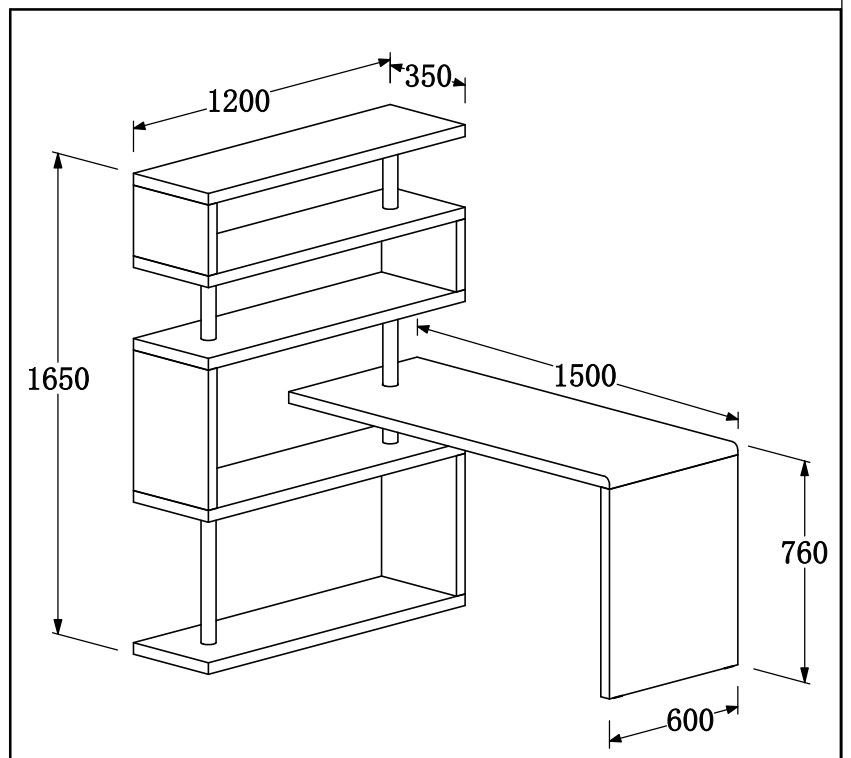
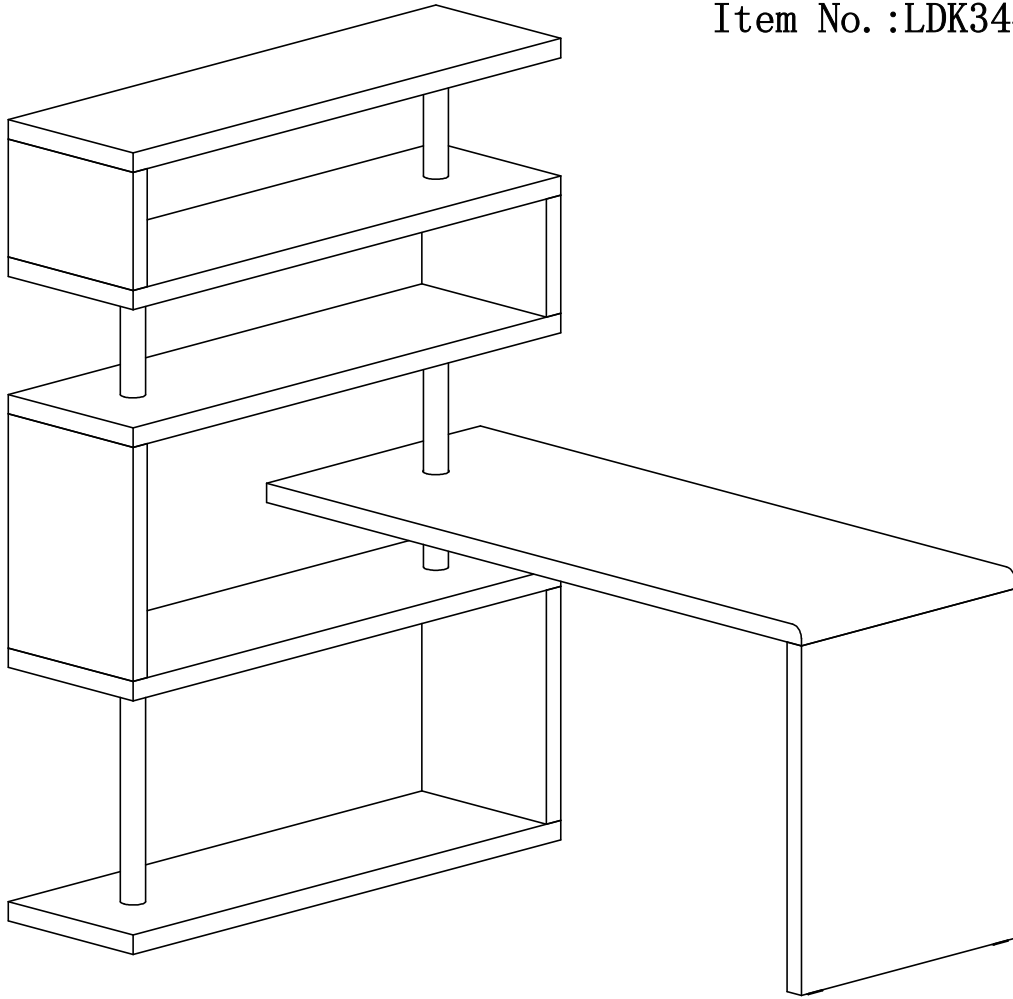
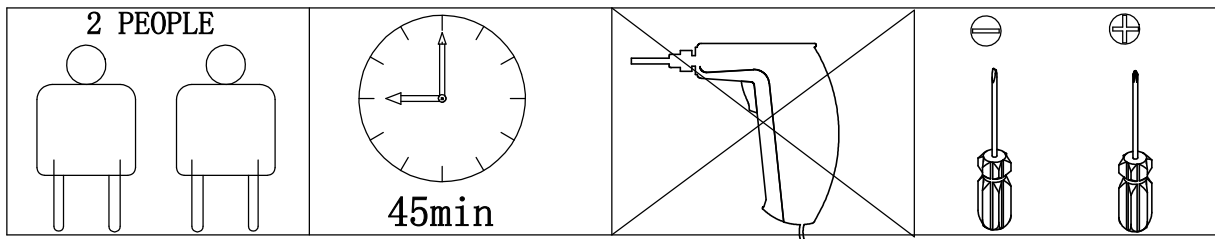
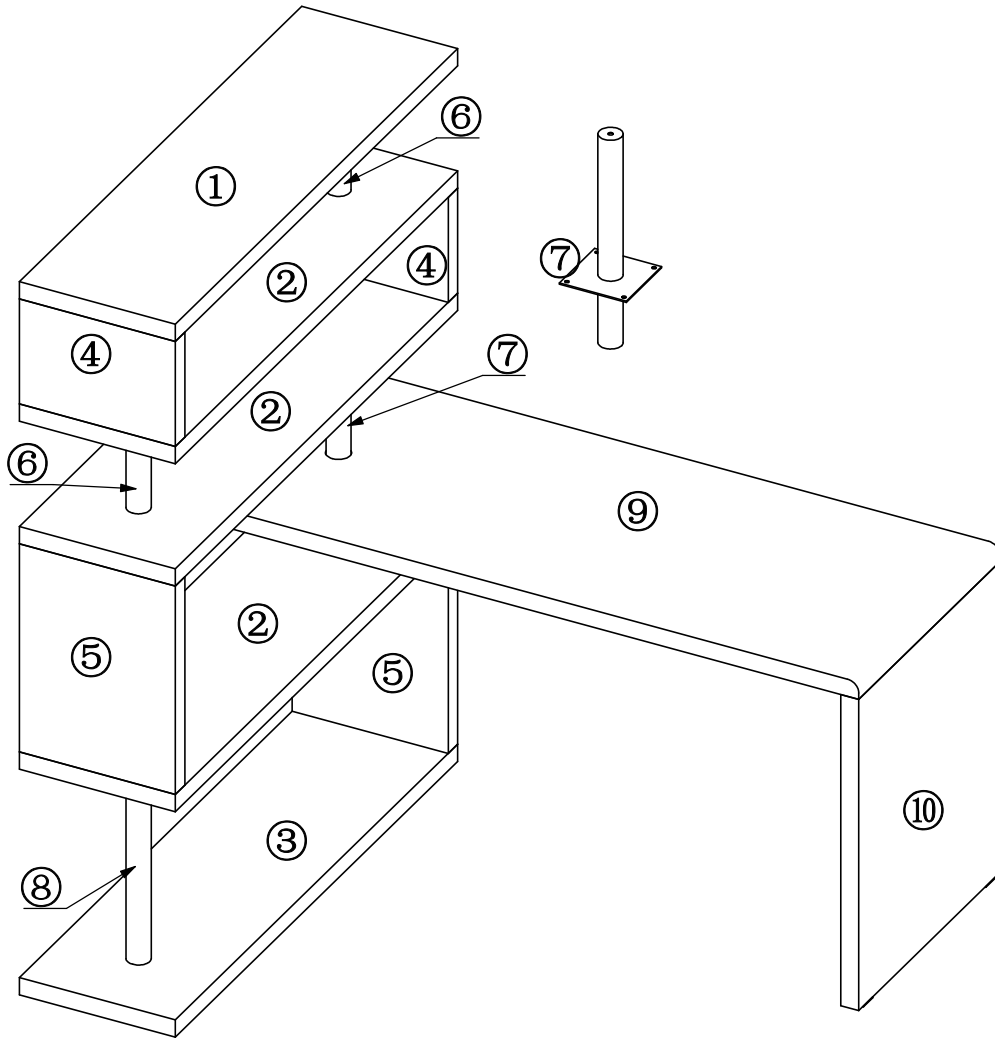

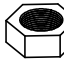



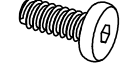
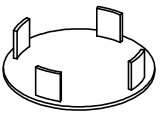
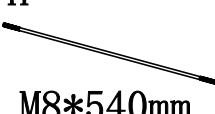
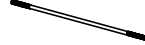


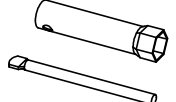
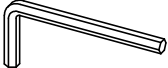


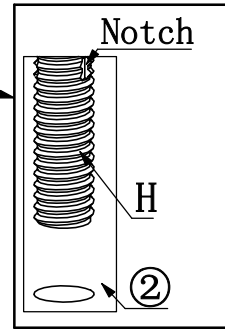
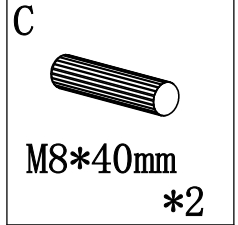
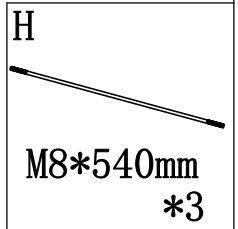
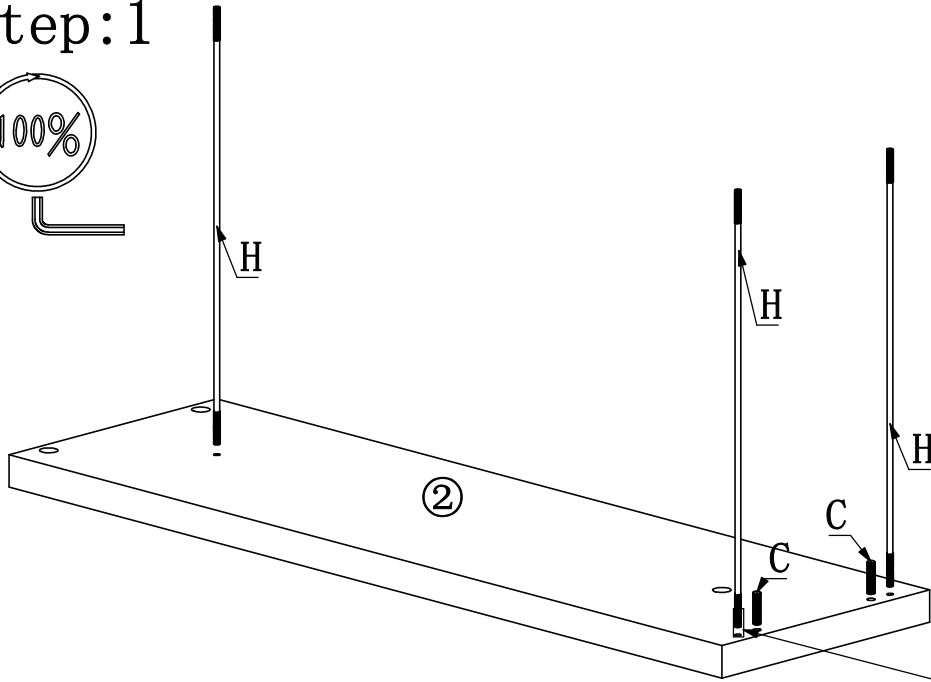
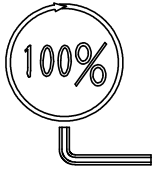
Item No. :LDK344-09



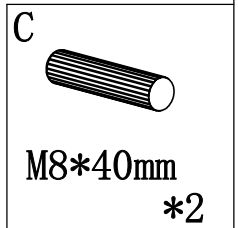
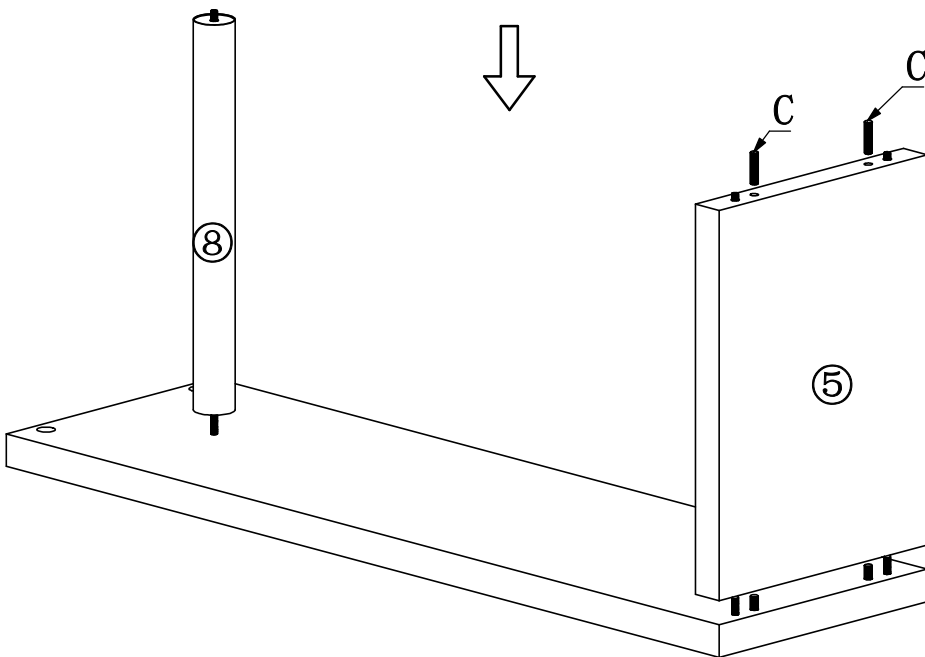


<p>A</p>  <p>*2</p>	<p>B</p>  <p>M8</p> <p>*14</p>	<p>C</p>  <p>M8*40mm</p> <p>*18</p>	<p>D</p>  <p>*14</p>	<p>E</p>  <p>*1</p>	<p>F</p>  <p>M6*15mm</p> <p>*4</p>
<p>G</p>  <p>*2</p>	<p>H</p>  <p>M8*540mm</p> <p>*6</p>	<p>I</p>  <p>M8*300mm</p> <p>*6</p>	<p>J</p>  <p>M8*70mm</p> <p>*2</p>	<p>K</p>  <p>*8</p>	<p>L</p>  <p>*1</p>
<p>M</p>  <p>*1</p>					

Step:1

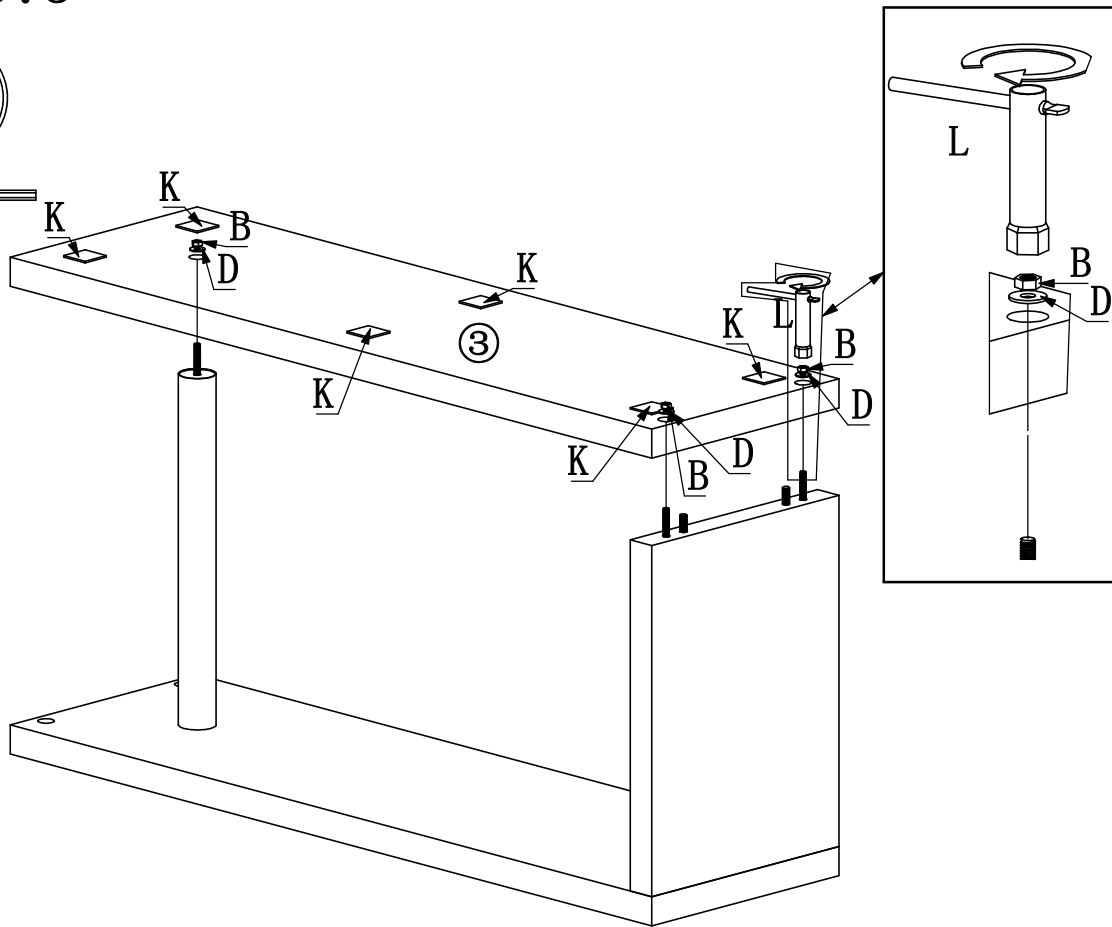


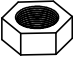


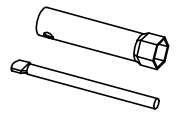
Step:2



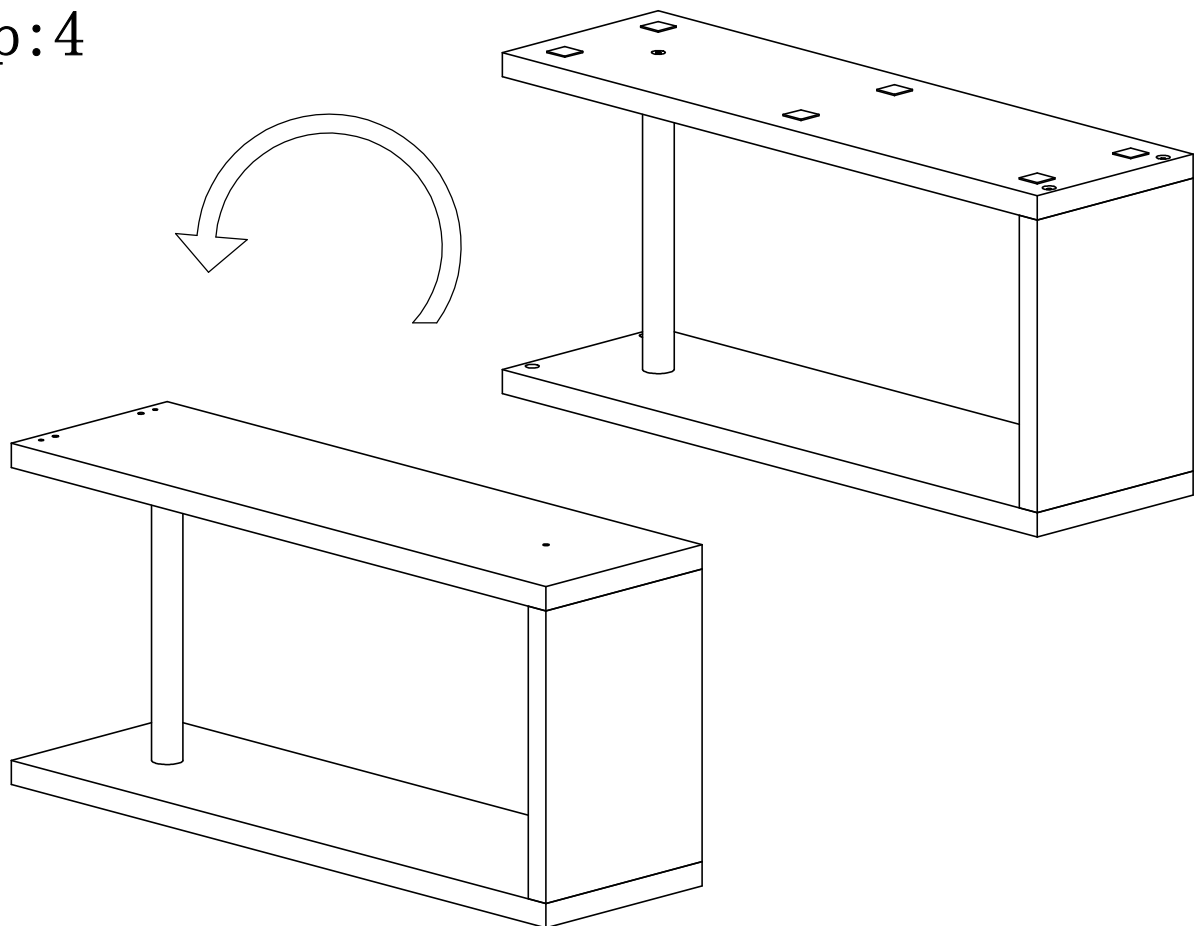
Step:3

100%

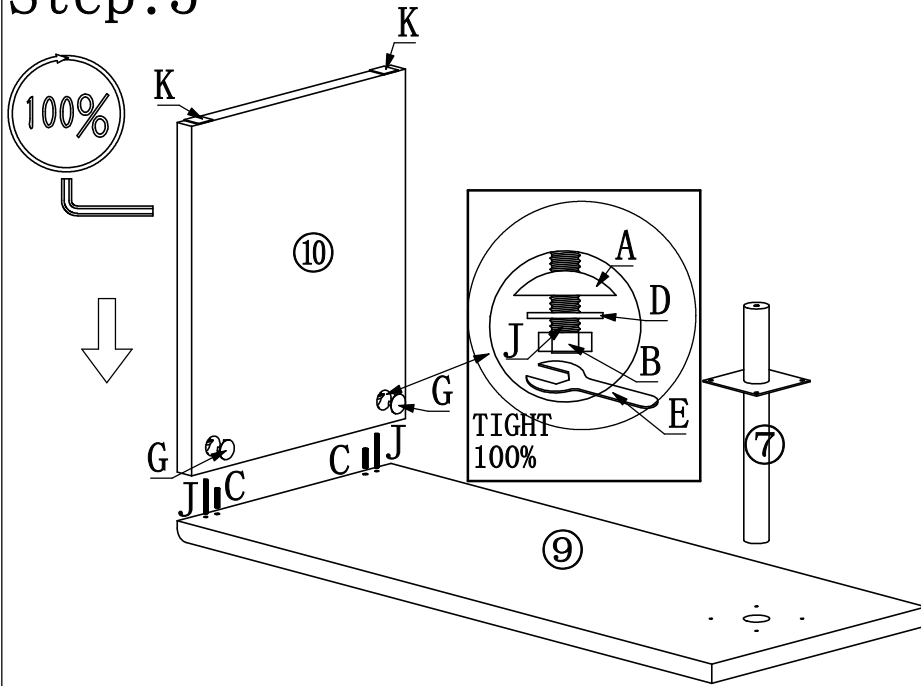




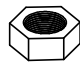
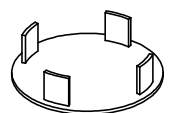


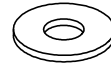
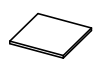
- | | | | |
|---|--|----|----|
| B |  | M8 | *3 |
| D |  | | *3 |
| K |  | | *6 |
| L |  | | *1 |

Step:4

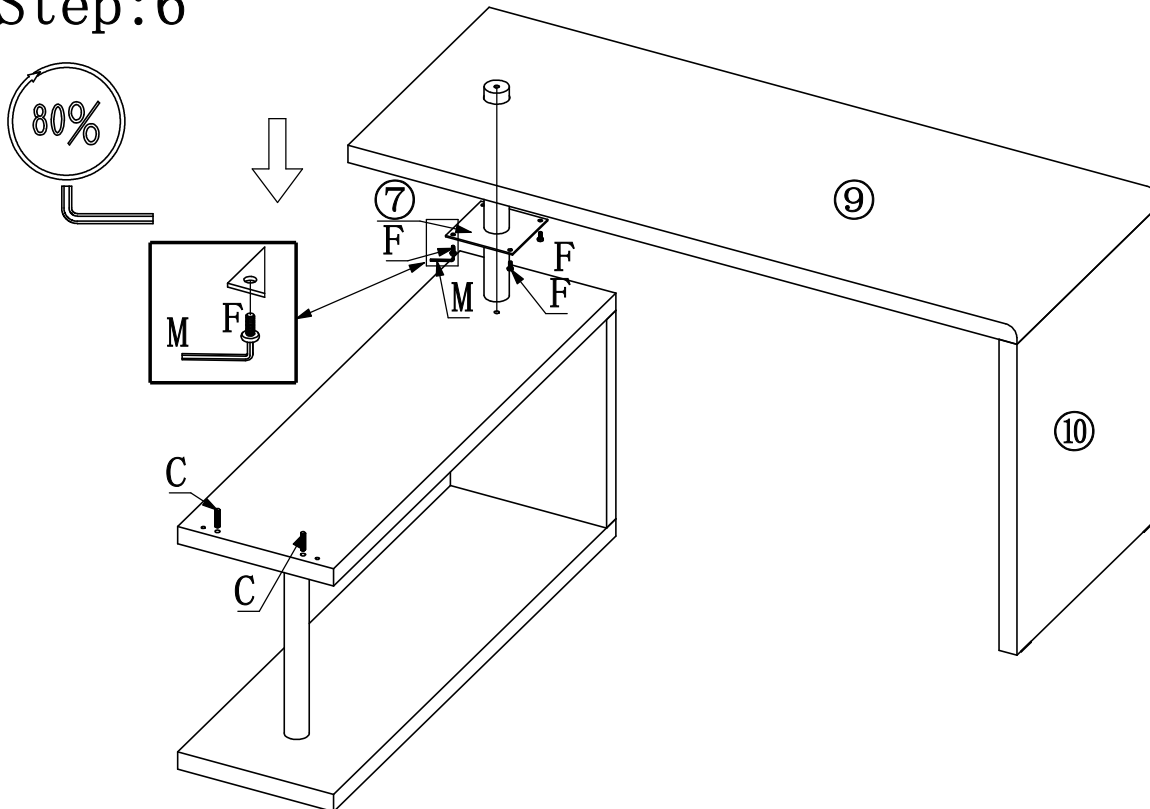



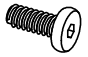
Step:5



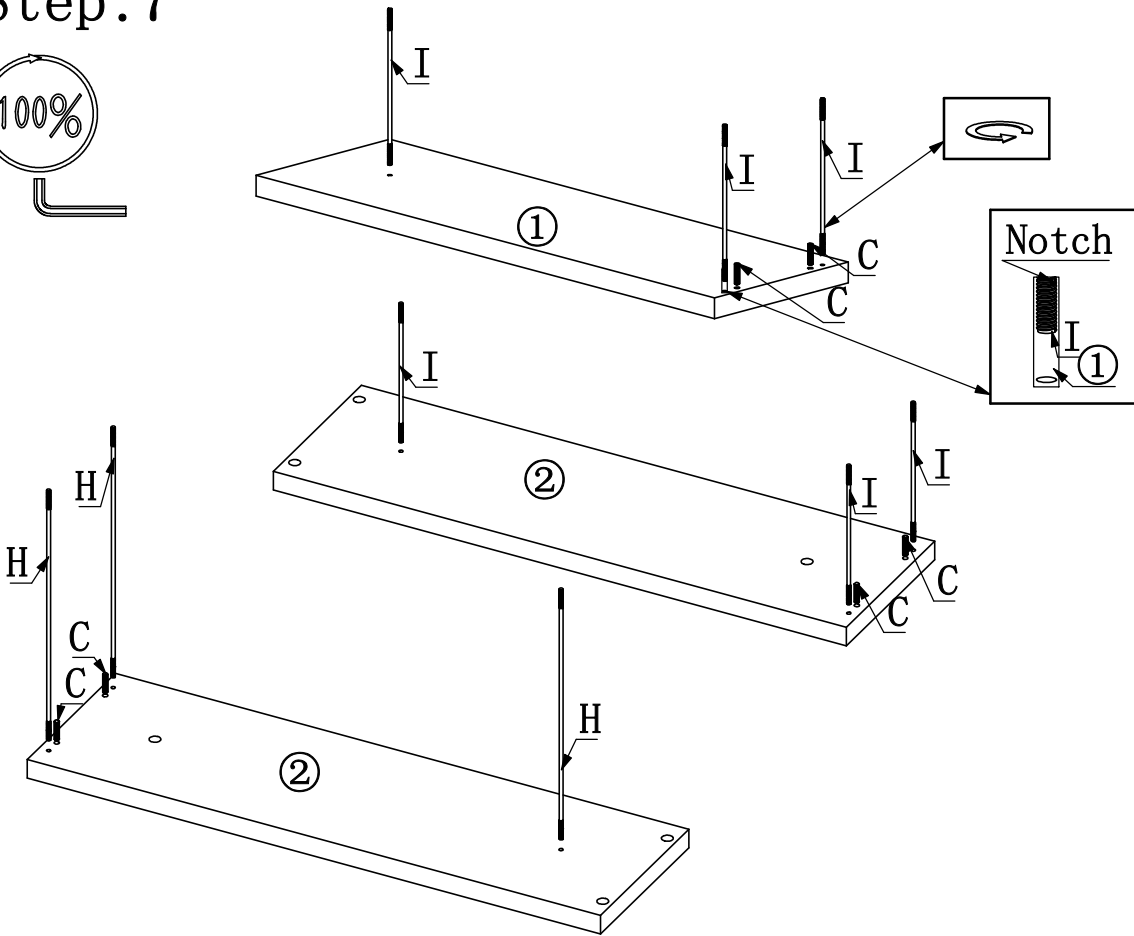
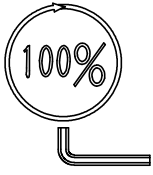
A  *2	E  *1
B  M8 *2	G  *2
C  M8*40mm *2	J  M8*70mm *2
D  *2	K  *2

Step:6



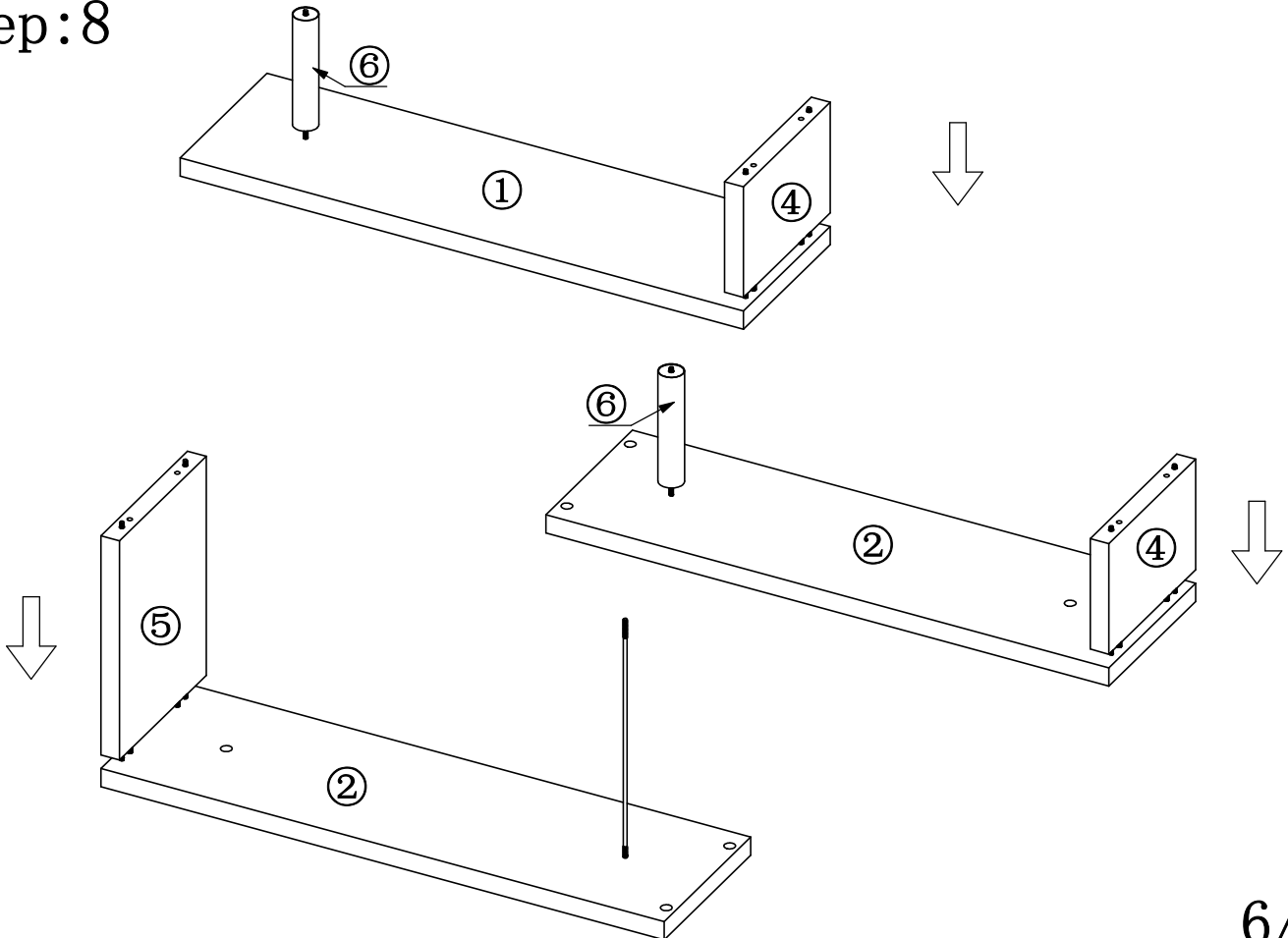
C  M8*40mm *2
F  M6*15mm *4

Step:7

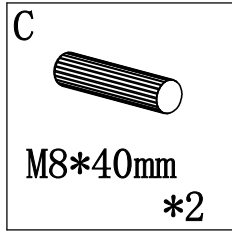
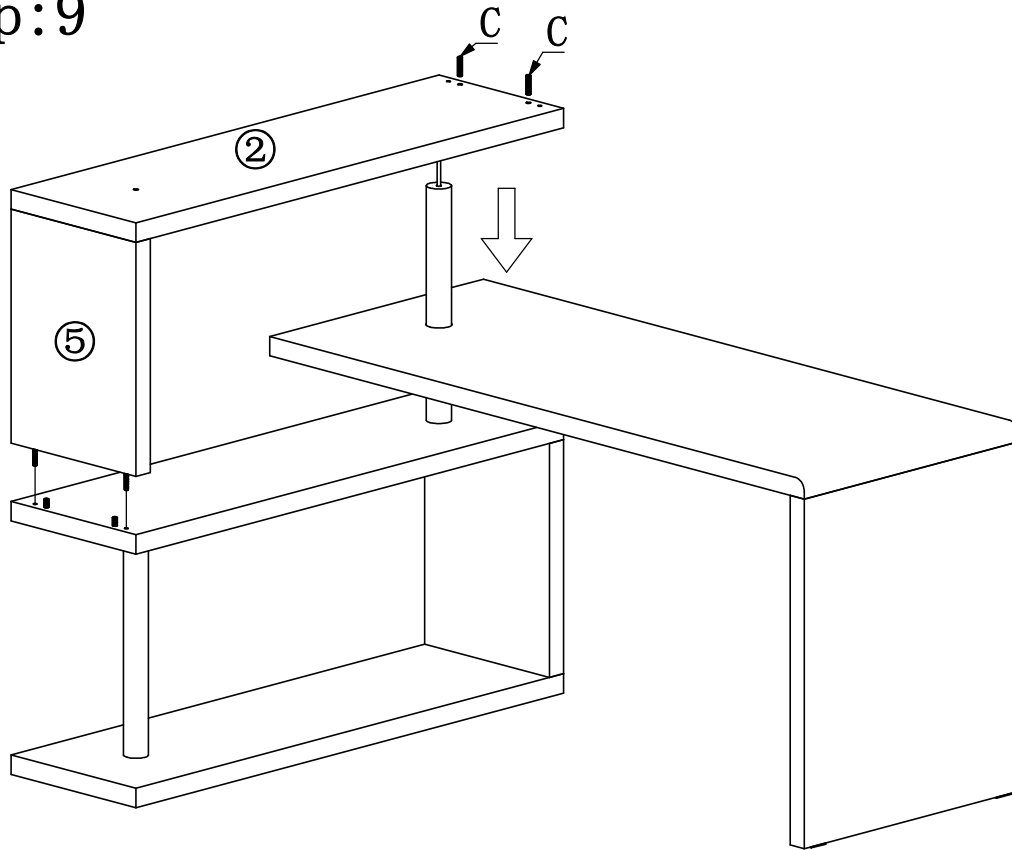


C		M8*40mm *6
H		M8*540mm *3
I		M8*300mm *6

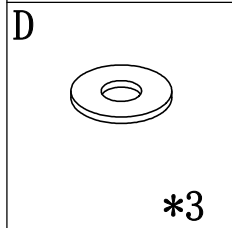
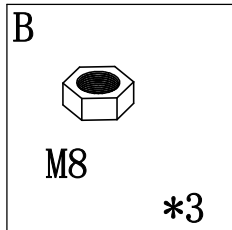
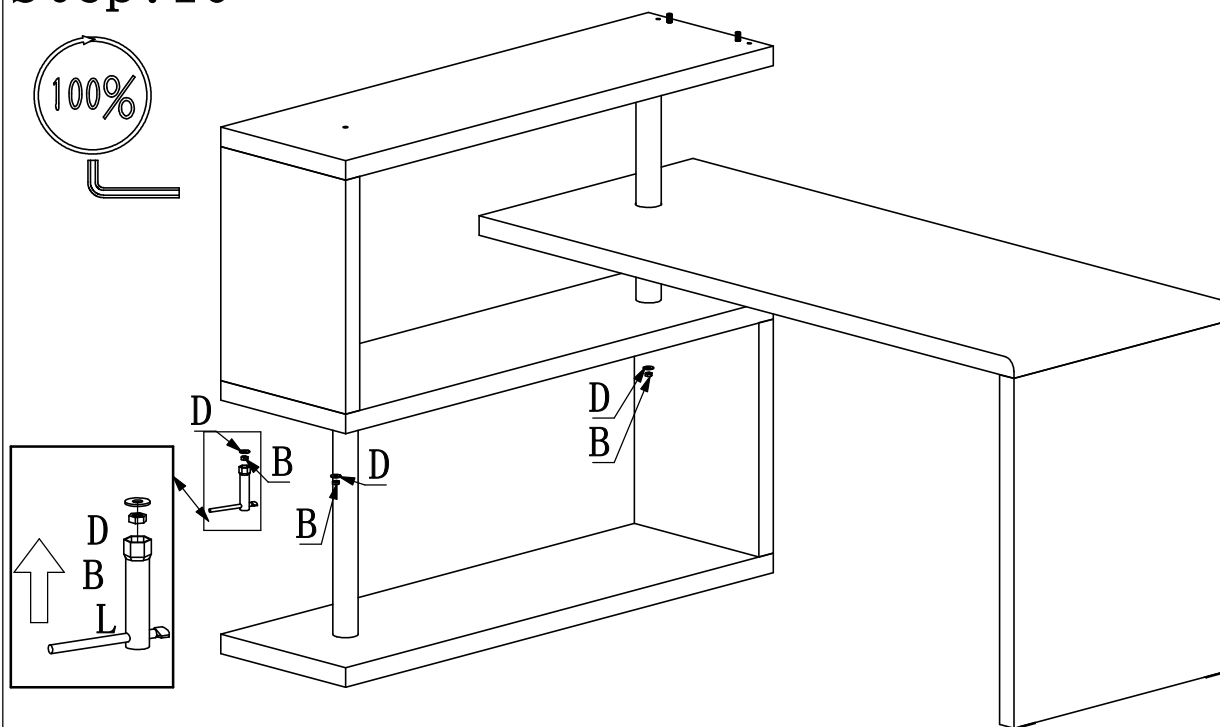
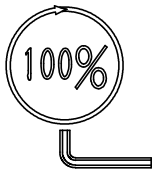
Step:8



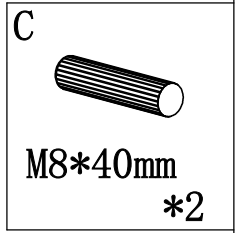
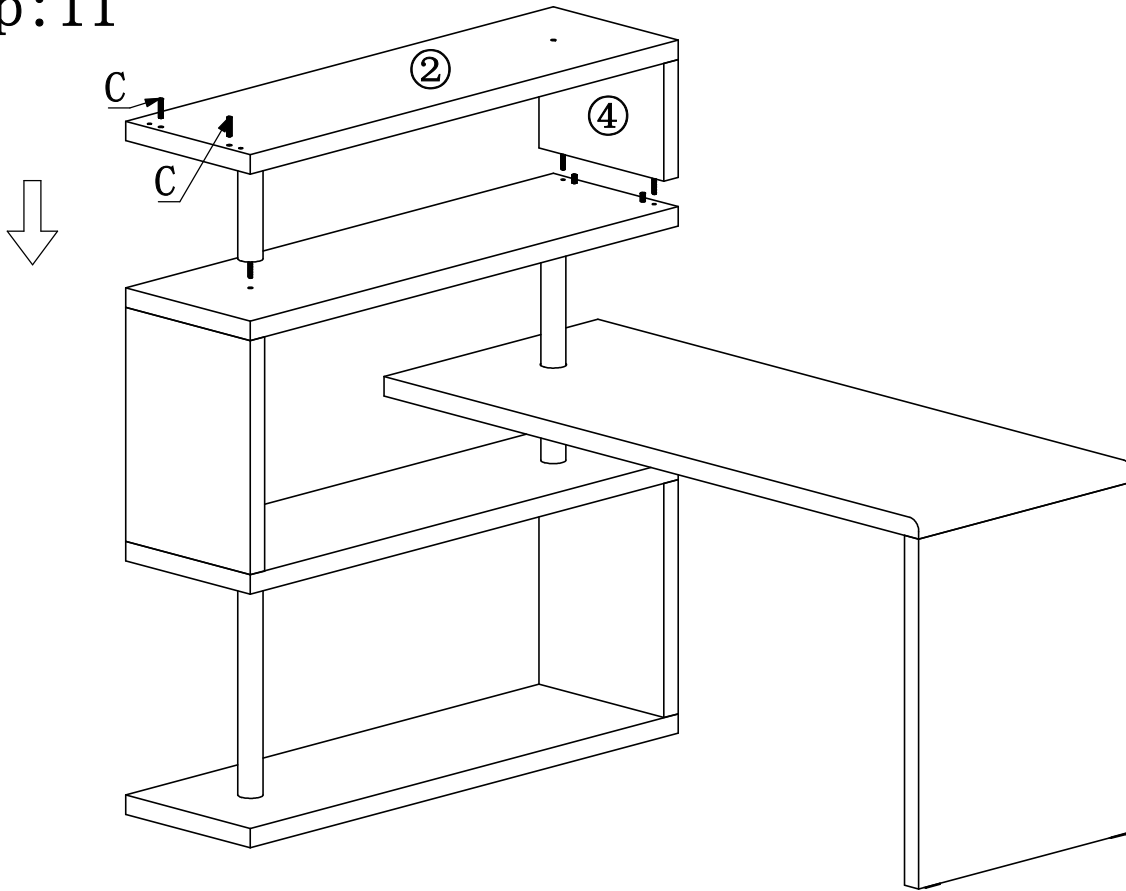
Step:9



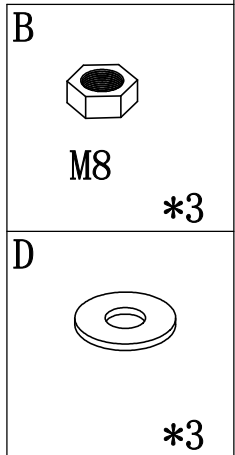
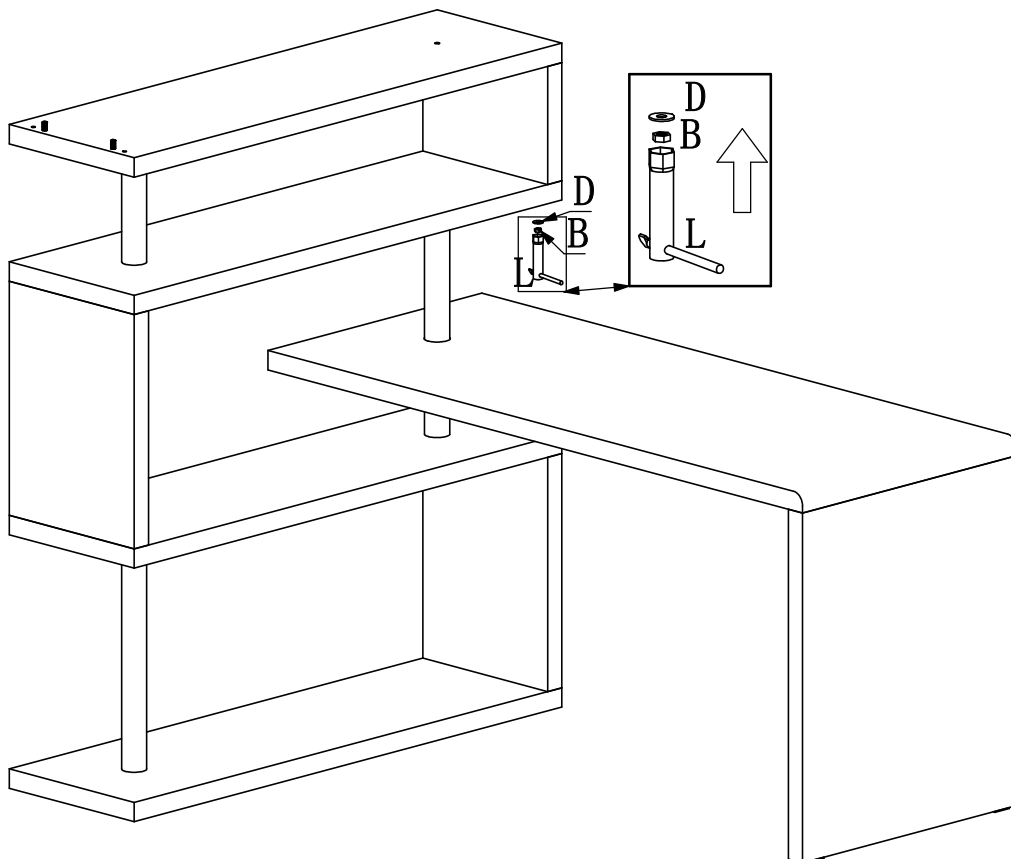
Step:10



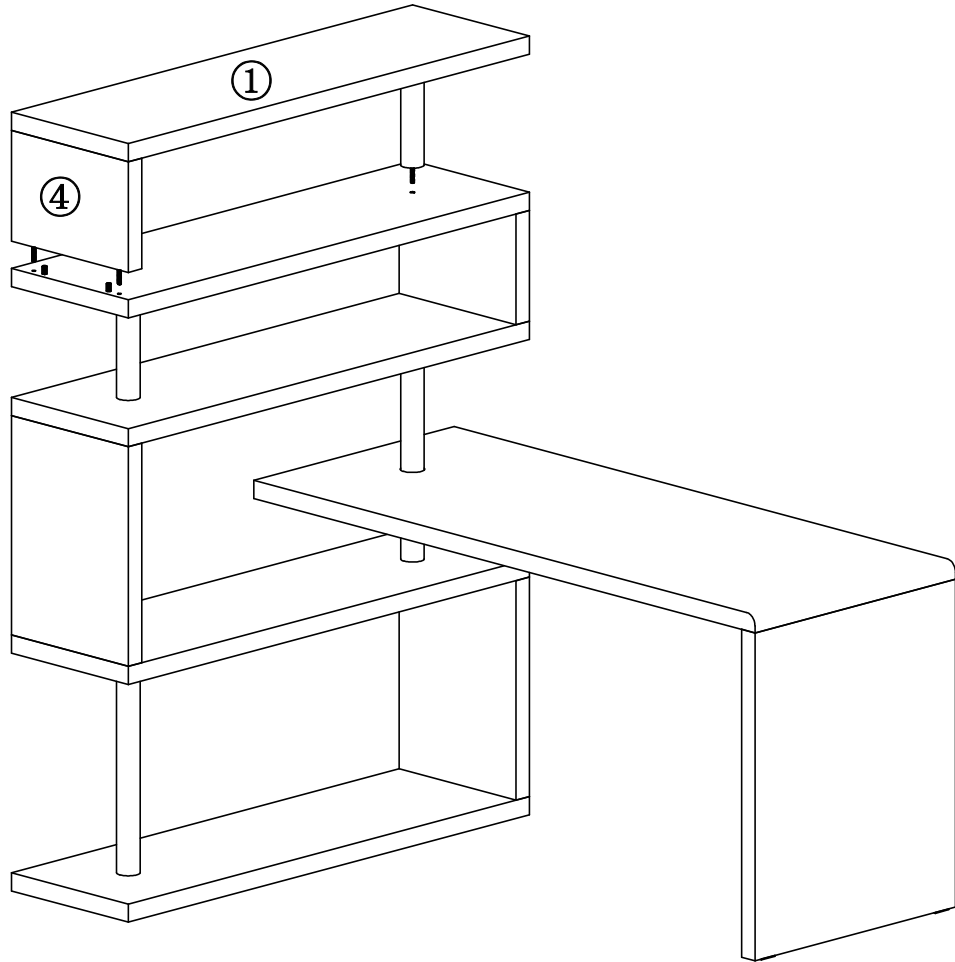
Step:11



Step:12



Step: 13



Step: 14

