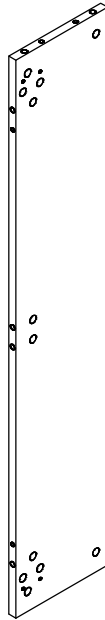


Ax1



Bx2



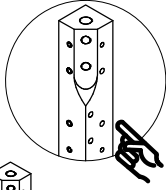
Cx1



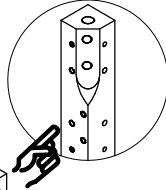
Dx1



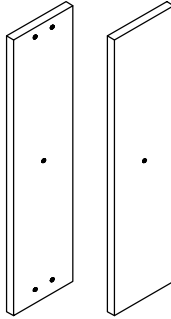
Ex1



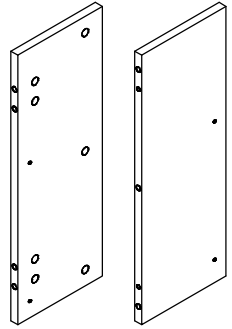
Fx2



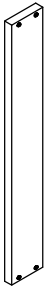
Gx2



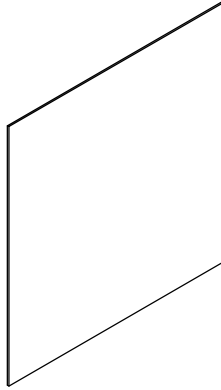
Hx2



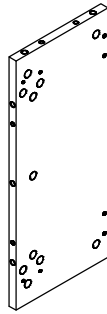
Ix1



Jx2



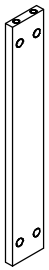
Kx2



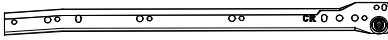
Lx2



Mx2



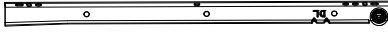
Nx4



400
15.7
CRx2



400
15.7
CLx2



400
15.7
DLx2



400
15.7
DRx2



Ox32



Px61



Qx61



Rx5



Sx4



M3.5x $\frac{12}{0.5}$

Tx24



M6x $\frac{12}{0.5}$

Ux24



Vx26



Wx1



Xx4



Yx8



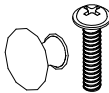
Zx8



AAx8



ABx4

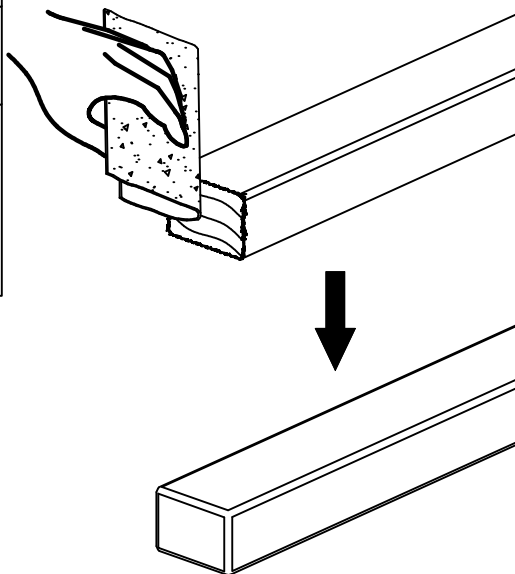
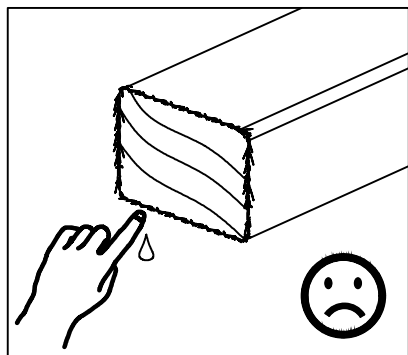


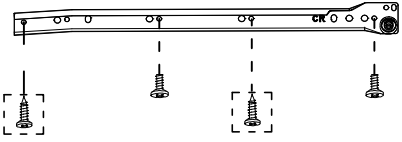
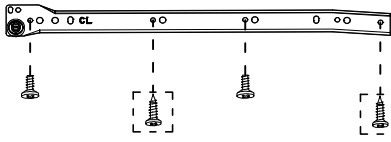
ACx2



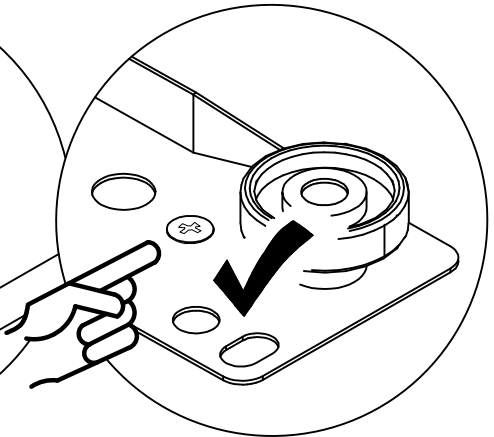
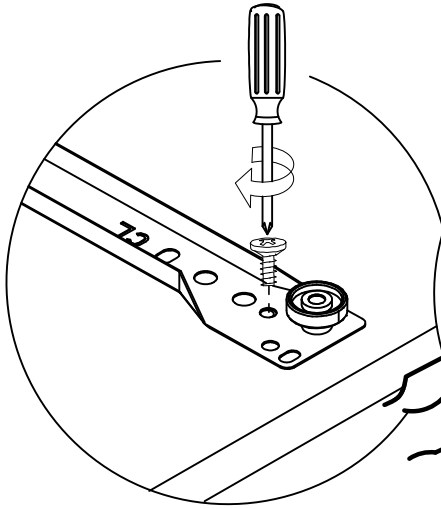
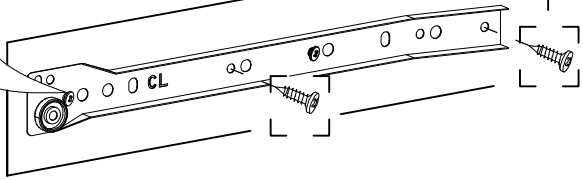
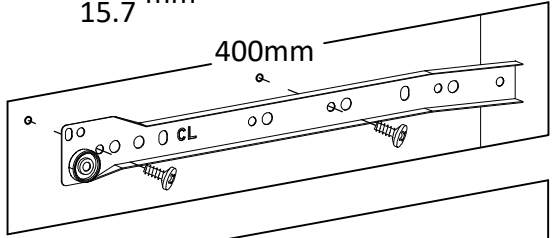
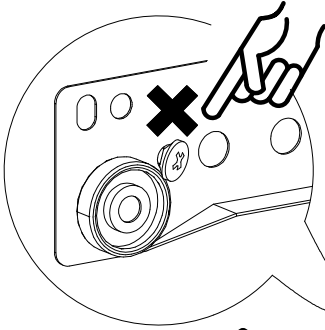
mm
inch

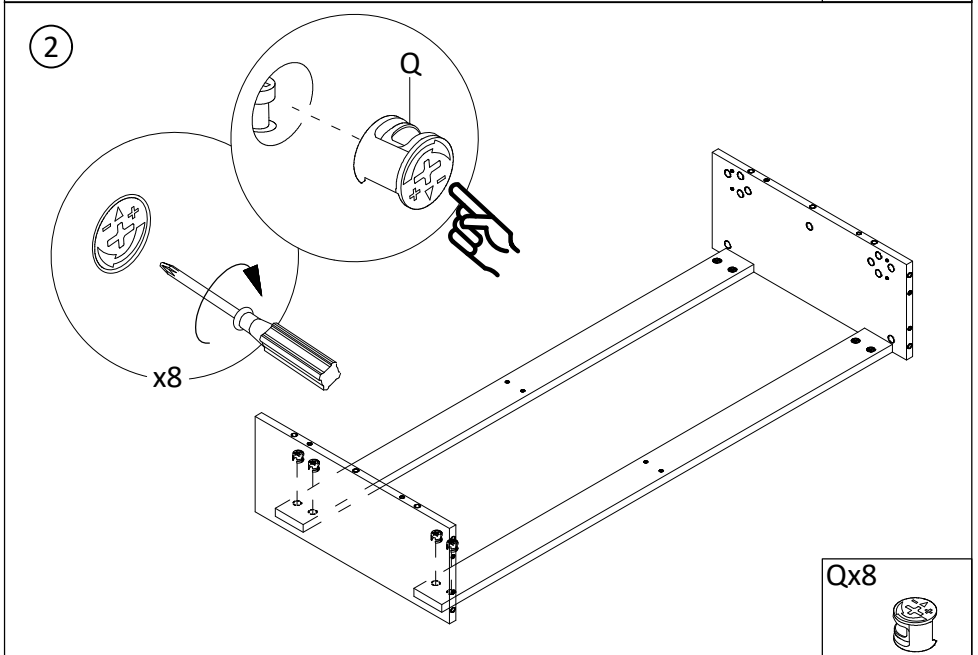
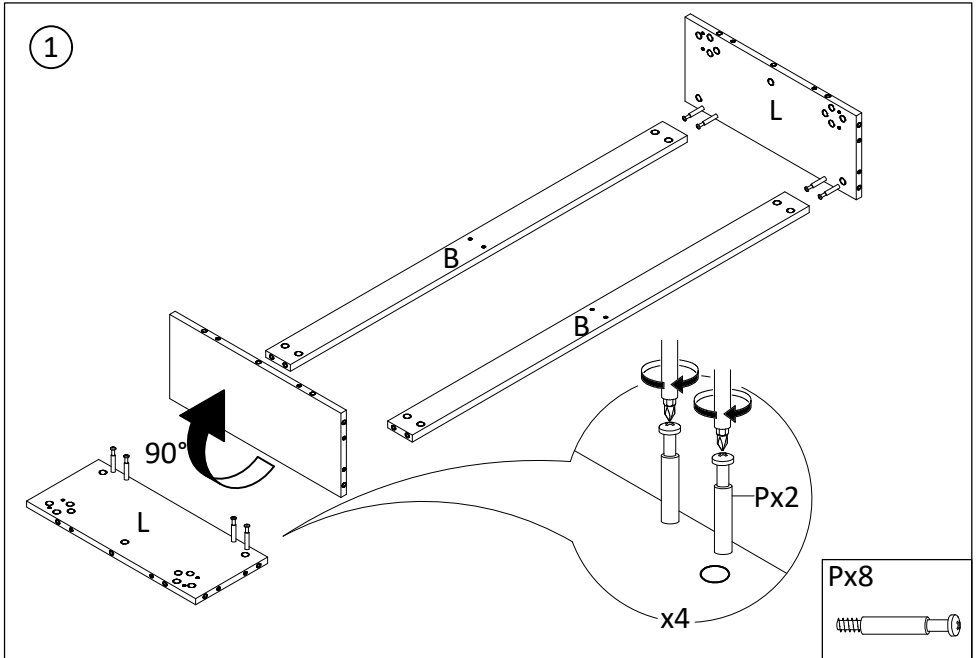
x2

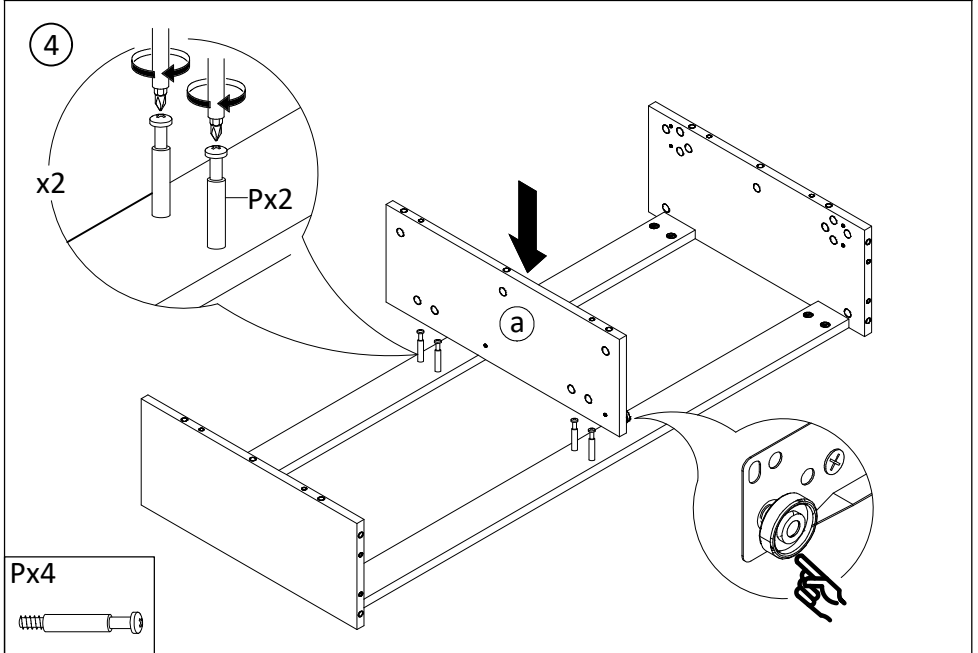
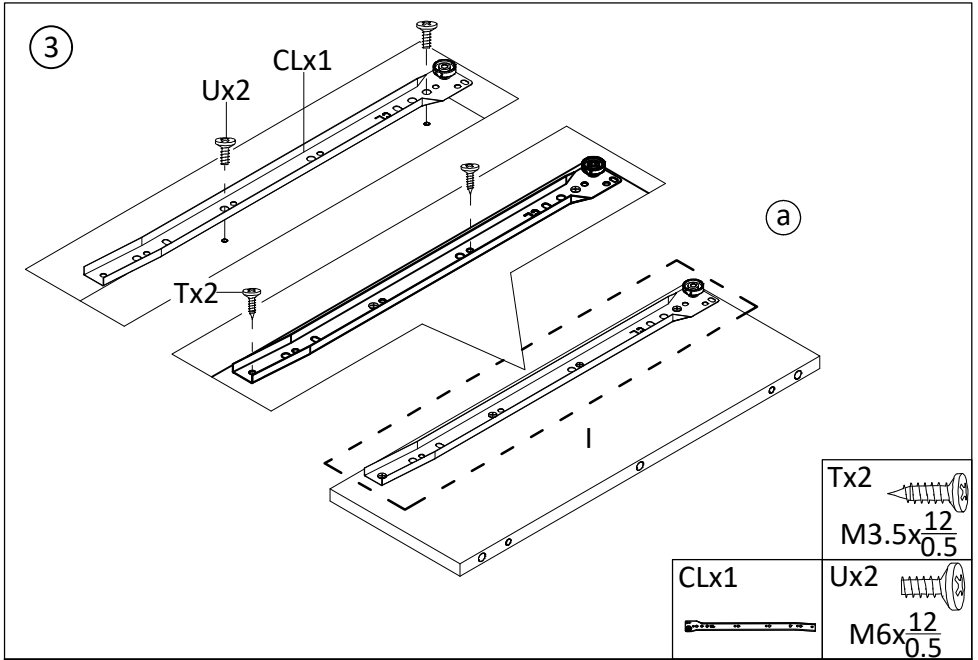




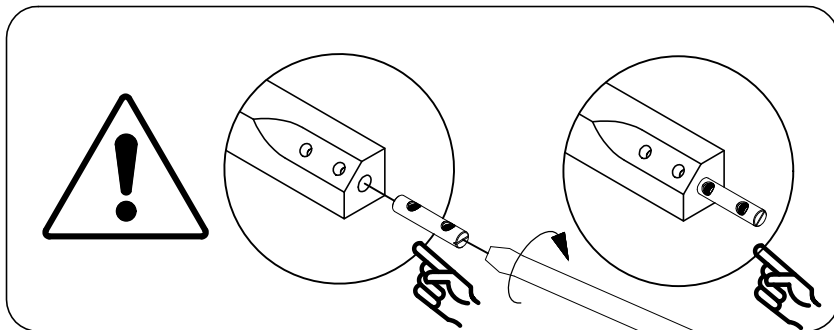
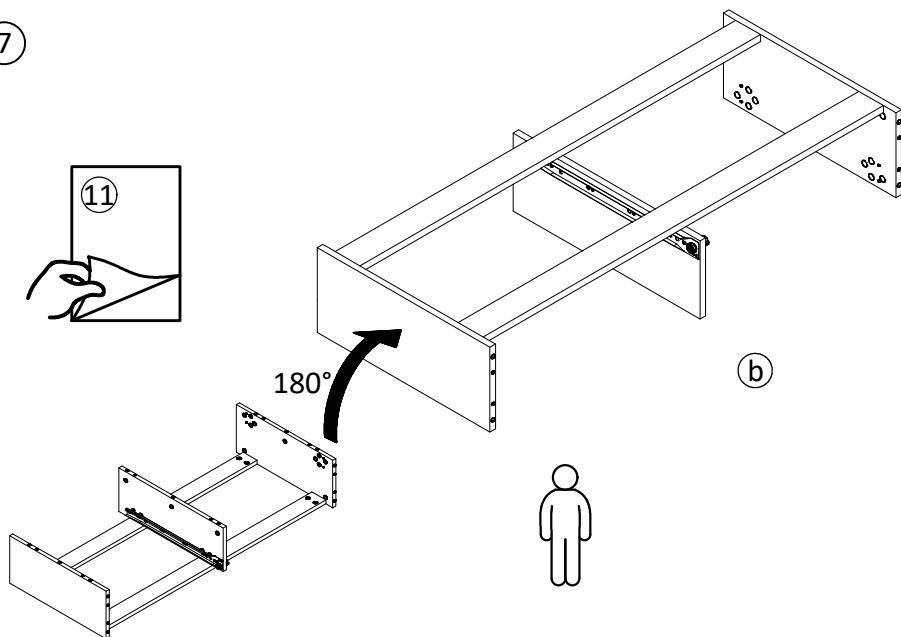
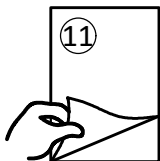
$\frac{400}{15.7}$ mm



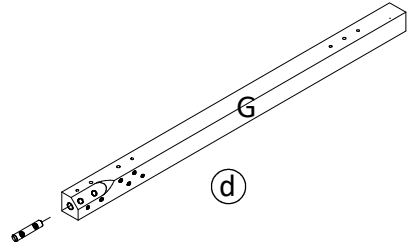
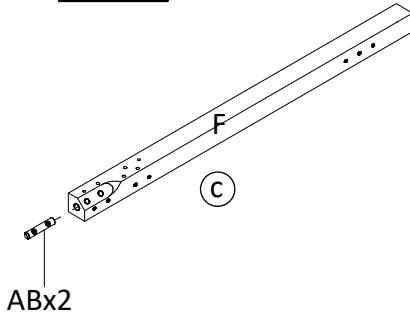
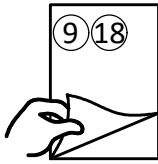




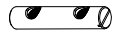
7



8 x2

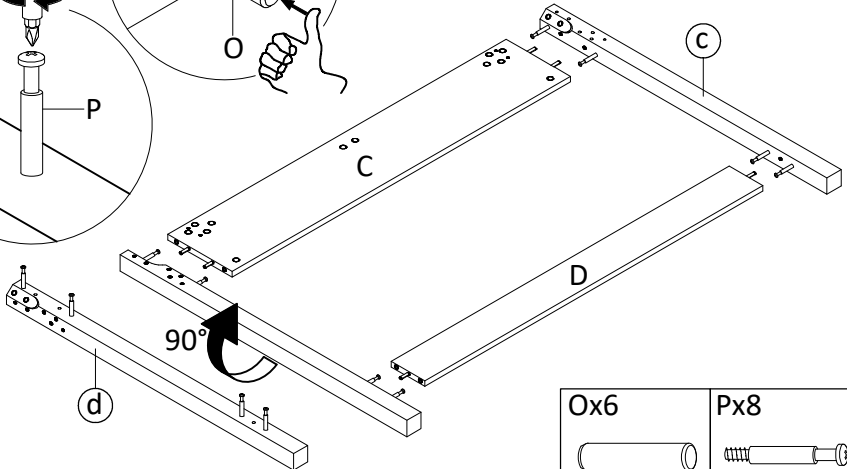
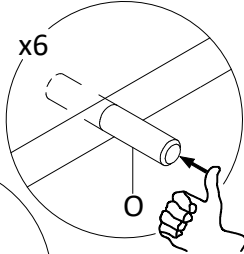
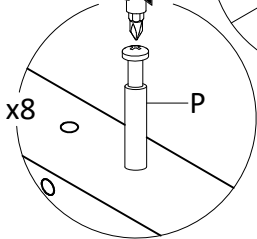


ABx4



9

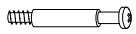
x6



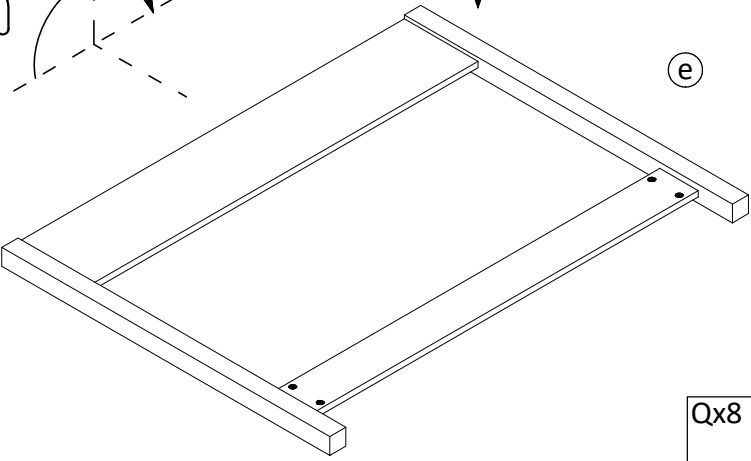
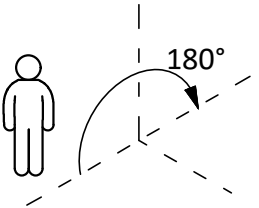
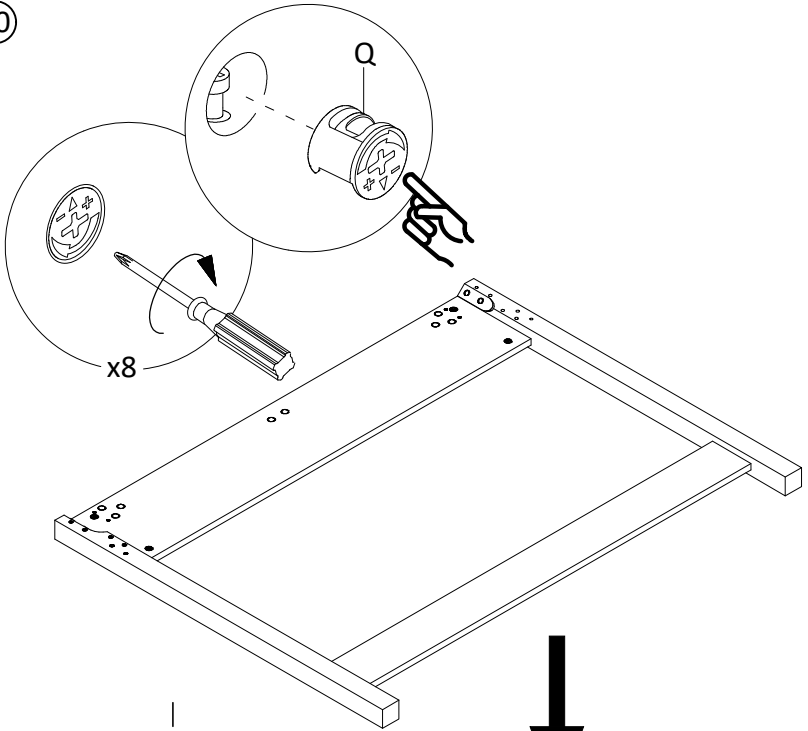
Ox6



Px8



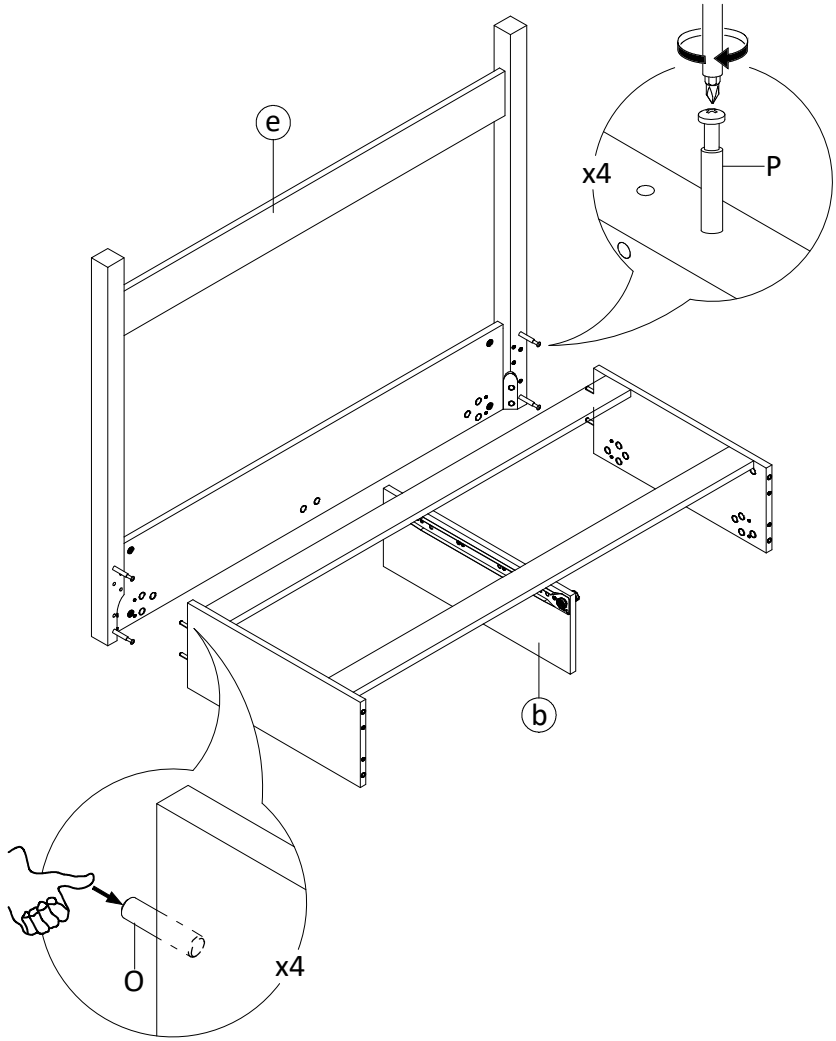
10


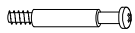


Qx8

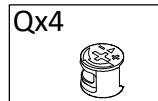
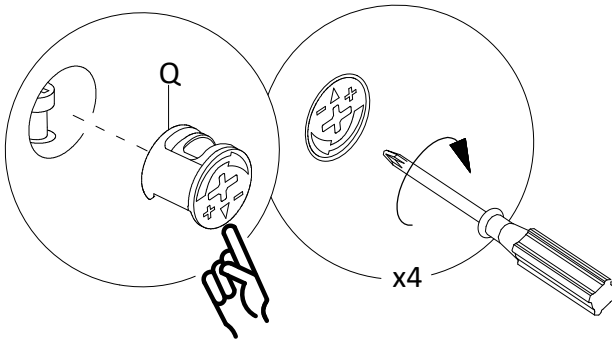
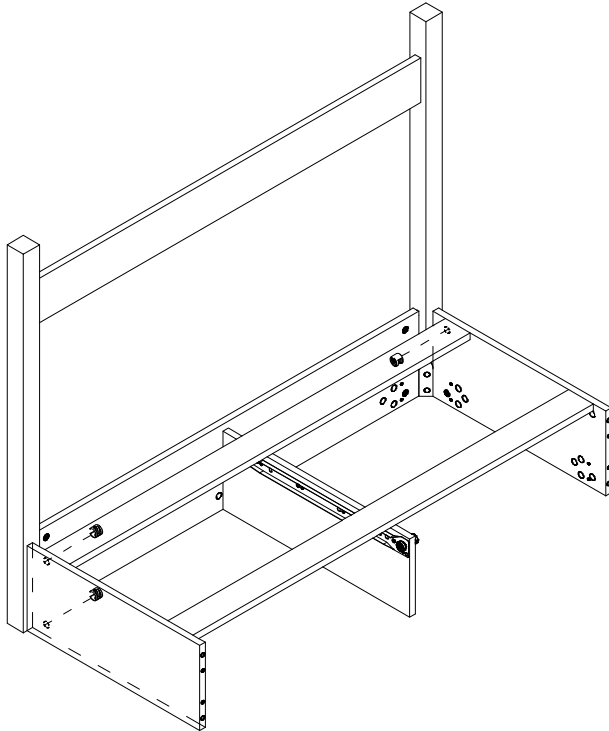


11

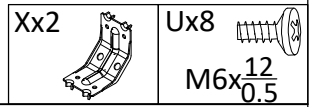
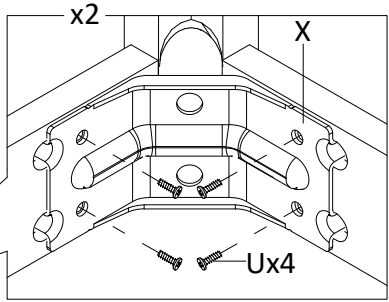
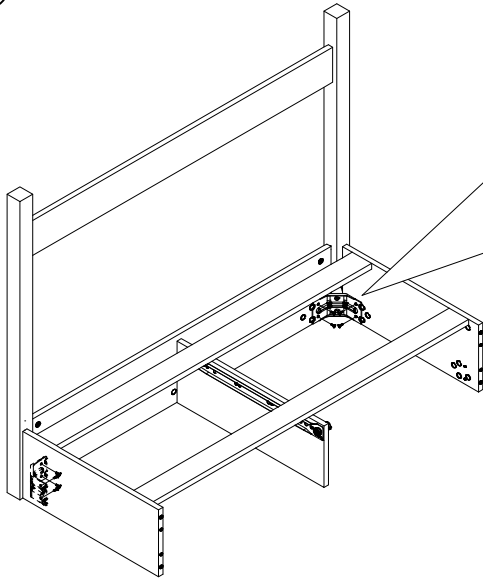


Ox4	Px4
	

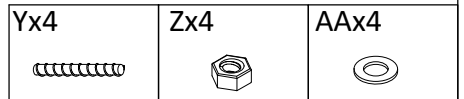
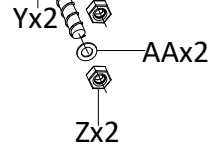
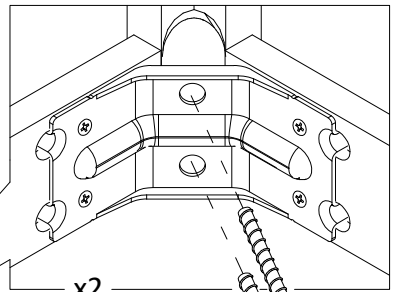
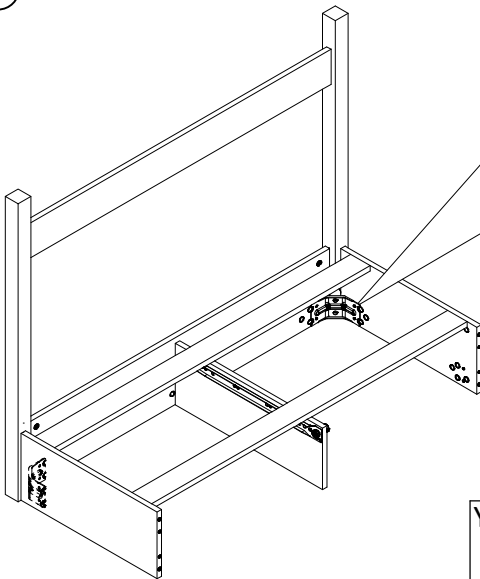
12



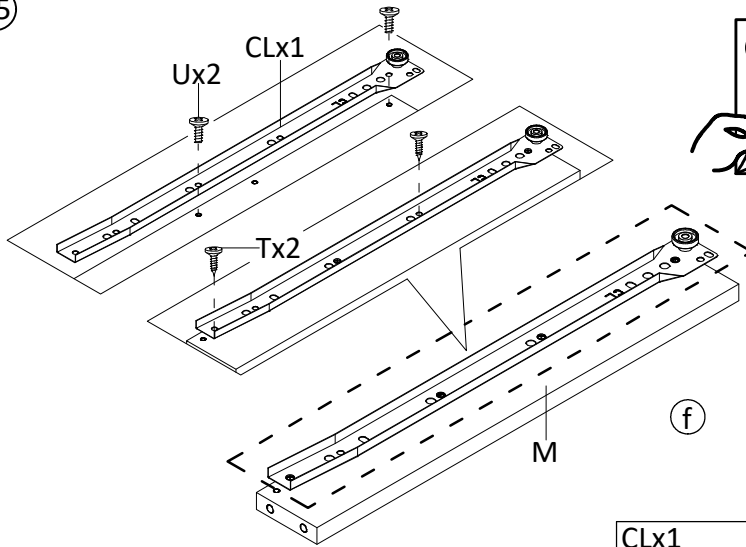
13



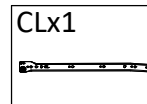
14

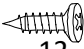



15

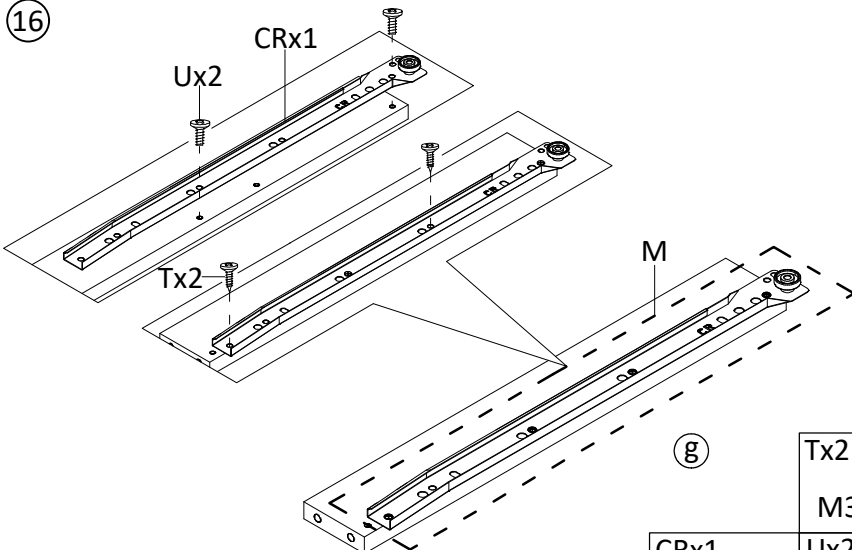


f

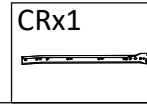


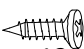

Tx2	
M3.5x $\frac{12}{0.5}$	
Ux2	
M6x $\frac{12}{0.5}$	

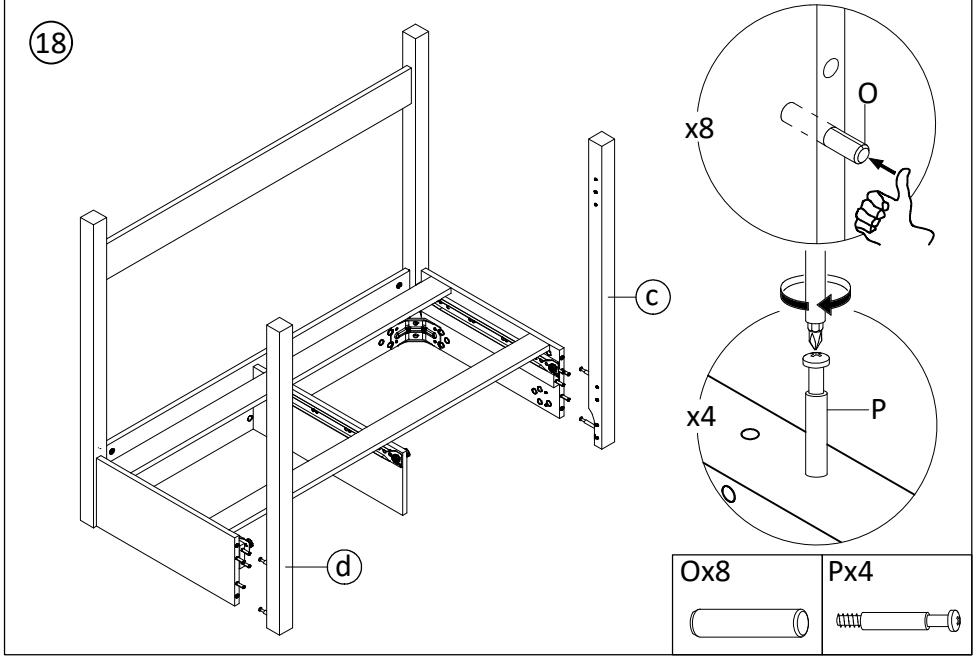
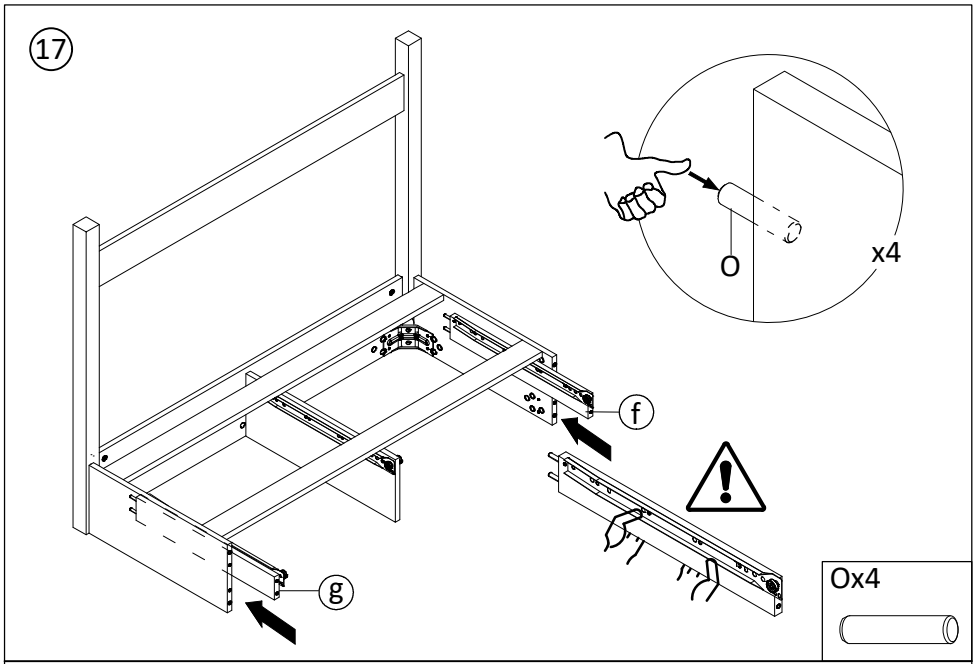
16



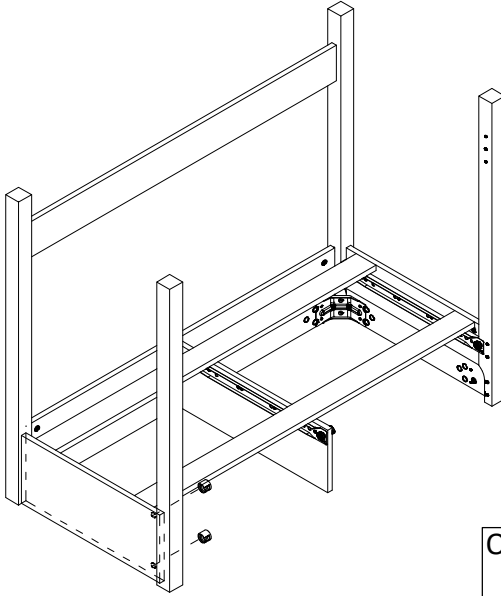
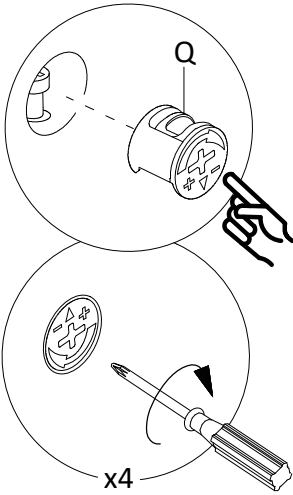
g



Tx2	
M3.5x $\frac{12}{0.5}$	
Ux2	
M6x $\frac{12}{0.5}$	



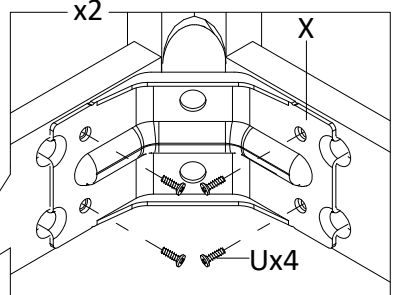
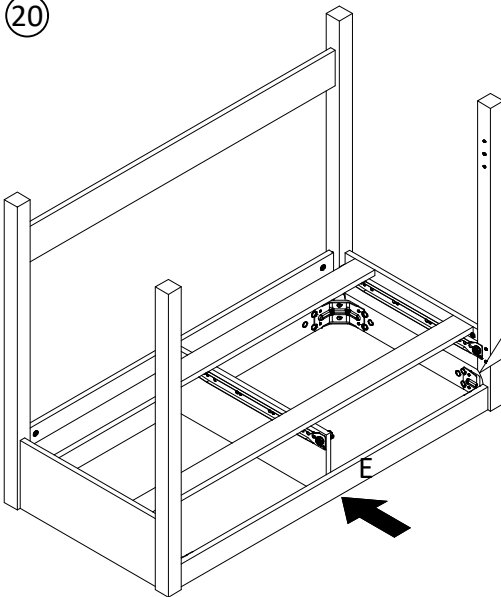
19



Qx4



20



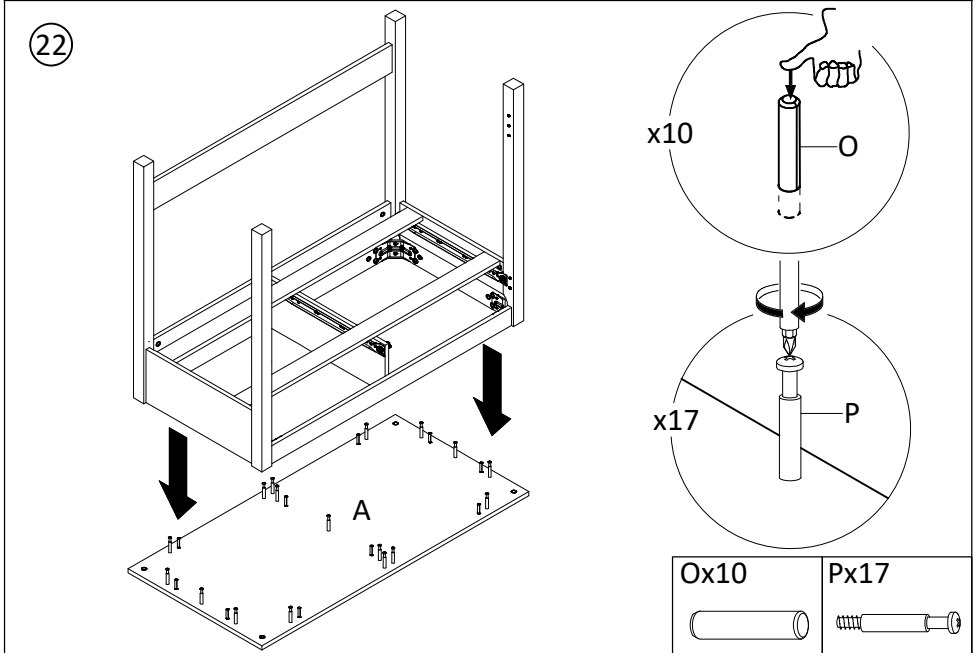
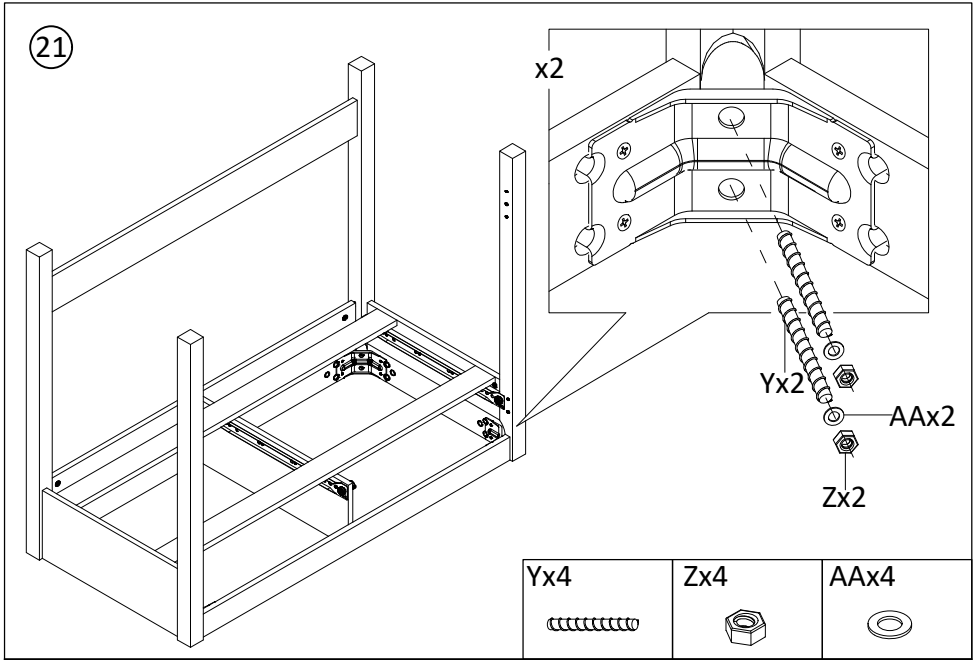
Xx2



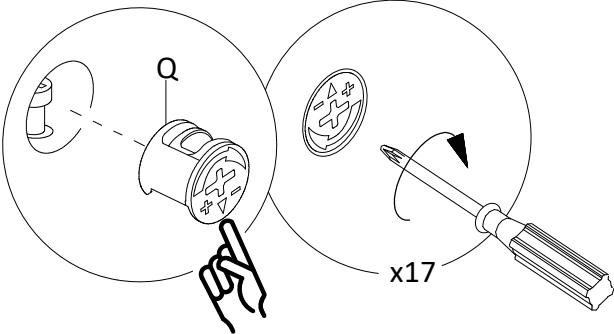
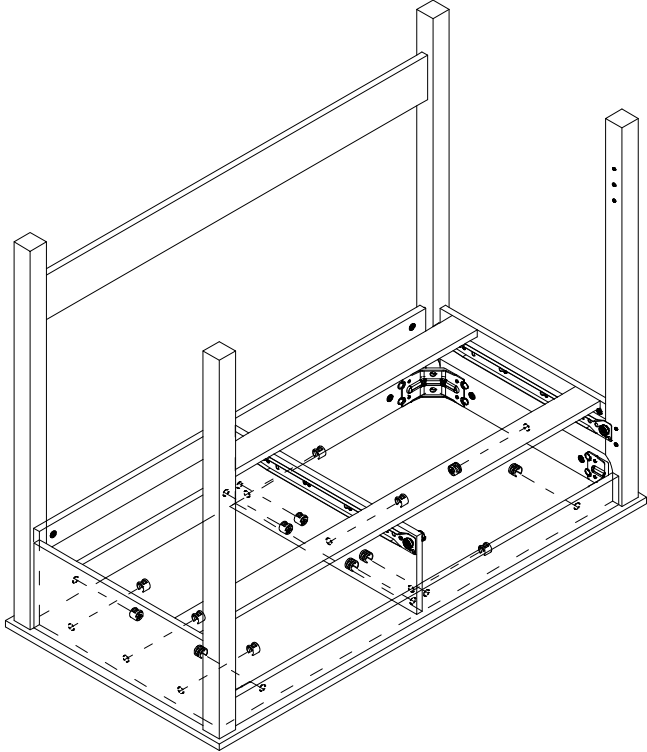
Ux8



M6x $\frac{12}{0.5}$



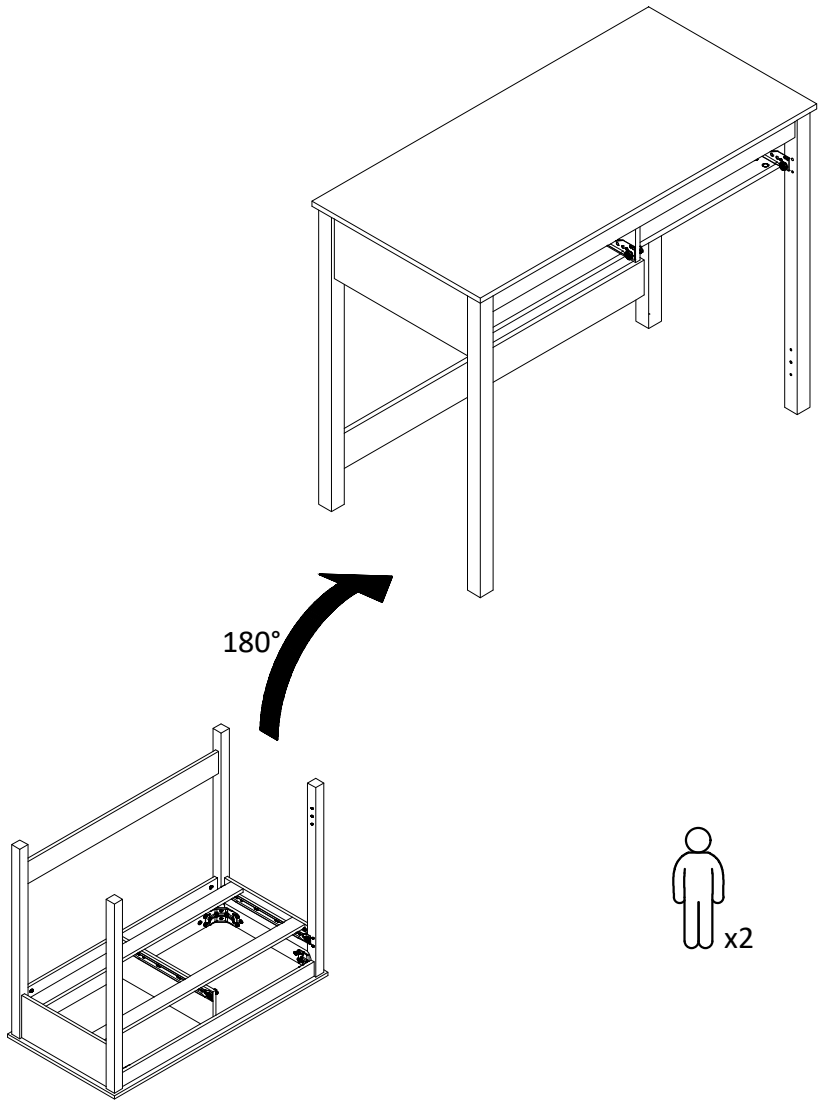
23



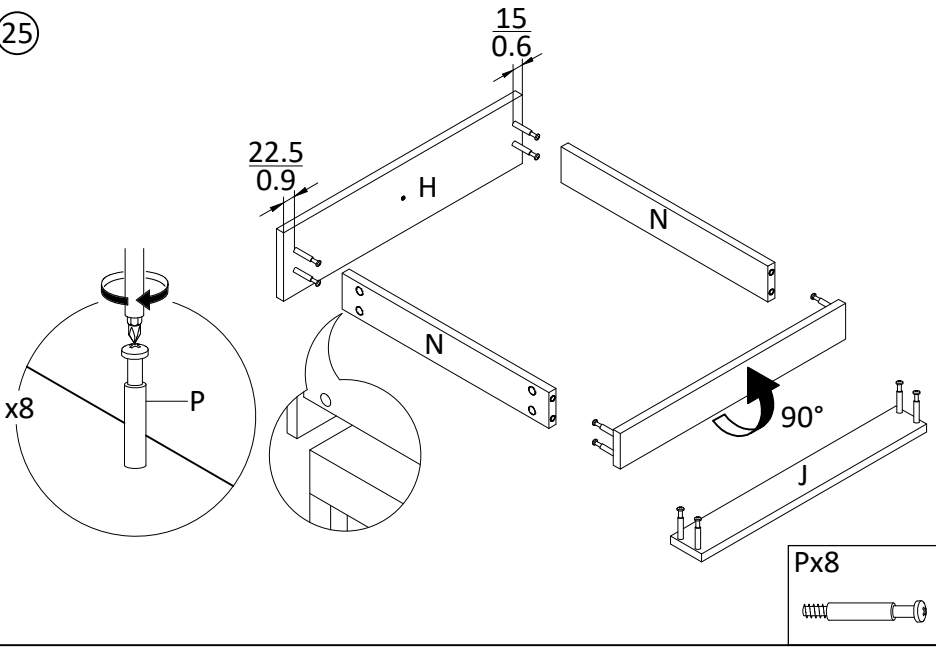
Qx17



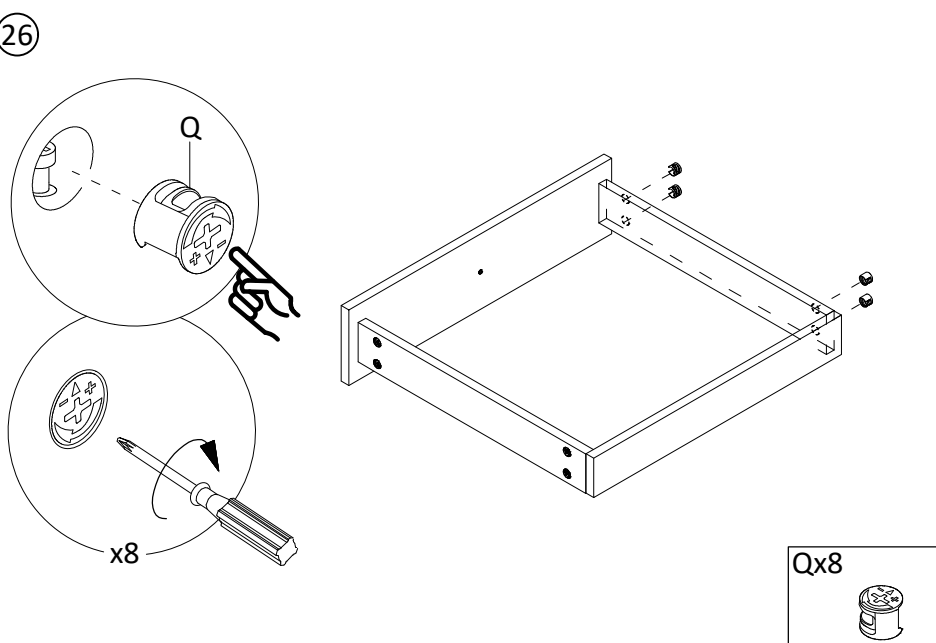
24



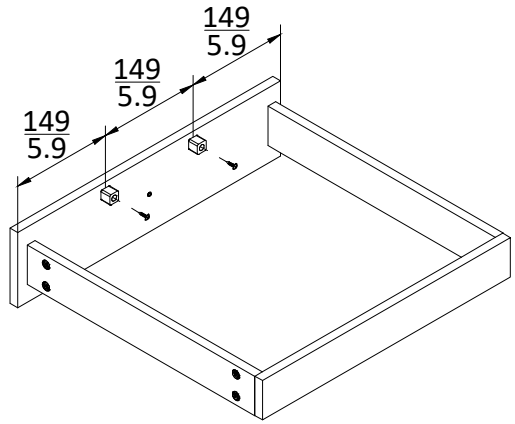
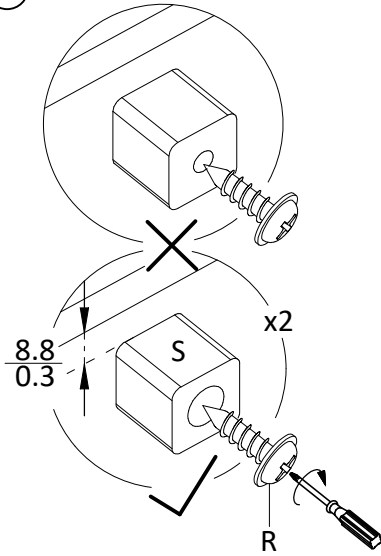
25



26



27



Rx2

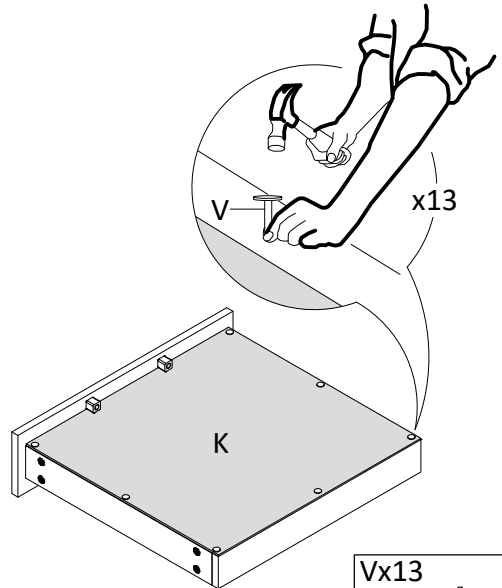
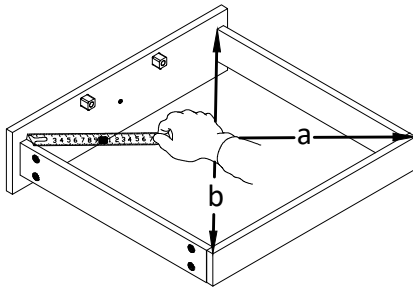


Sx2

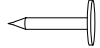


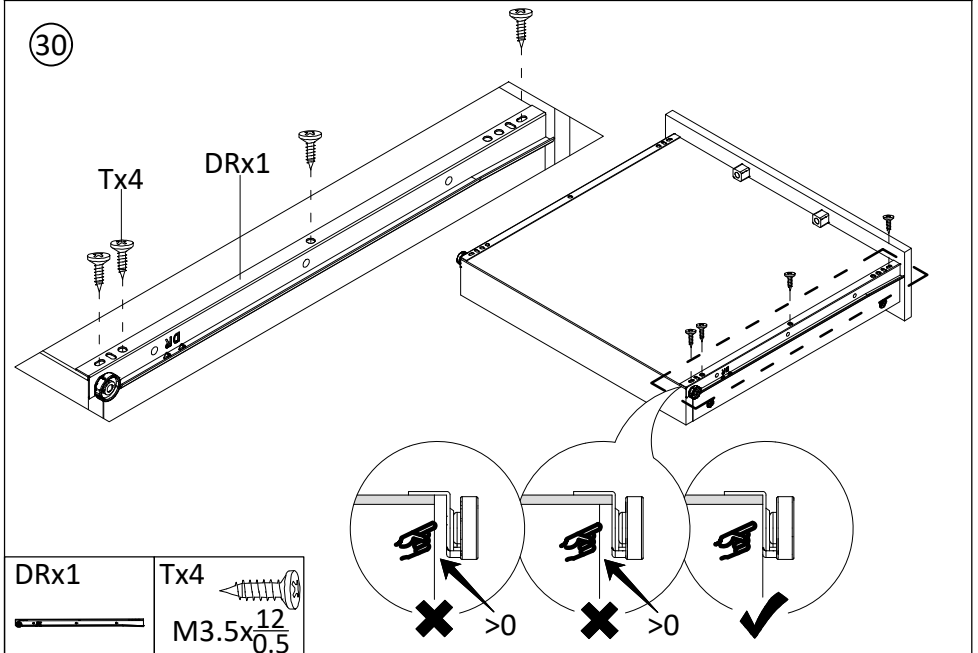
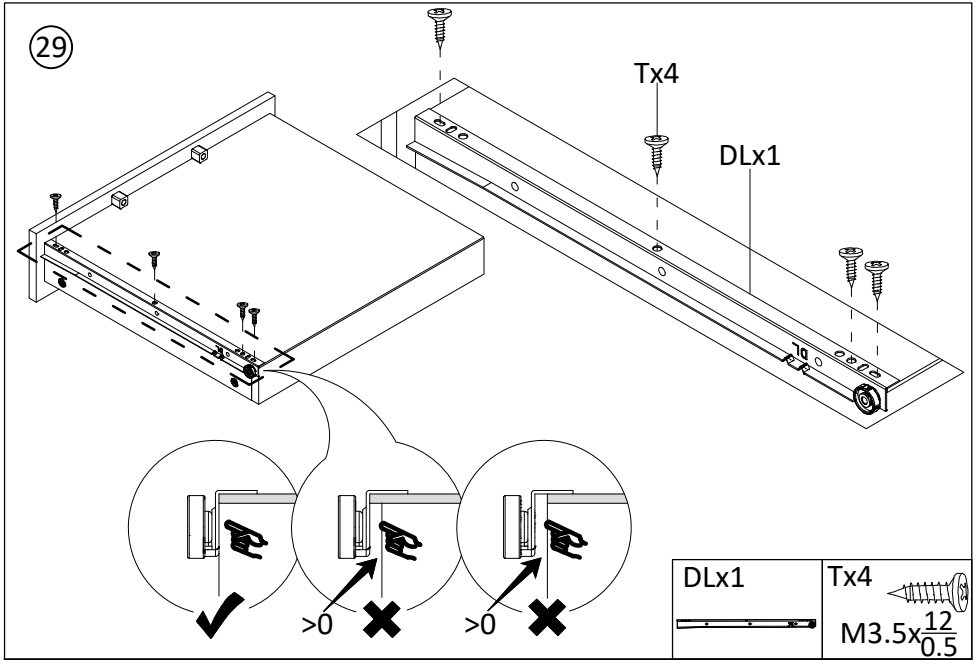
28

a=b ✓

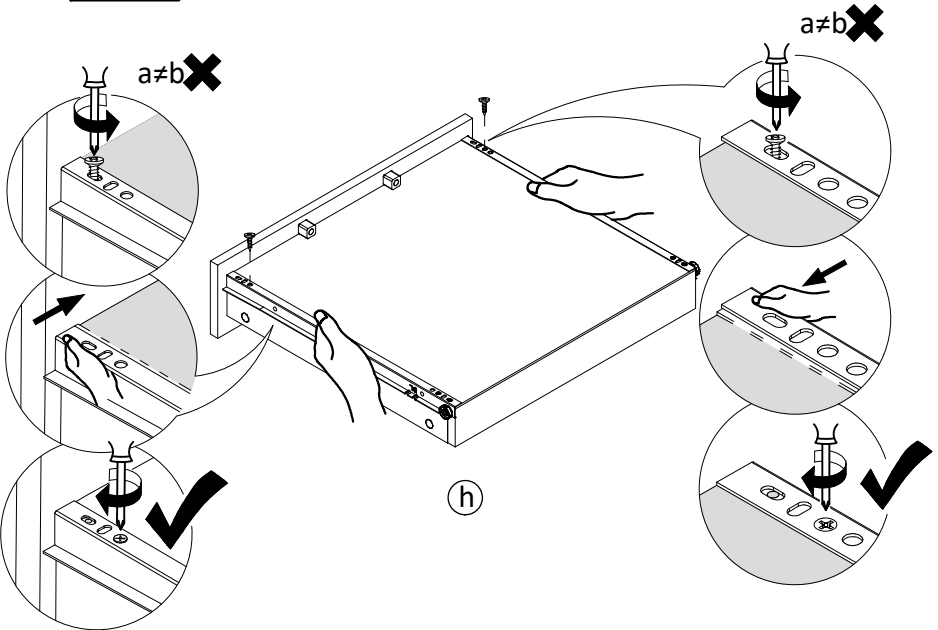
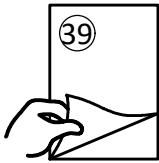
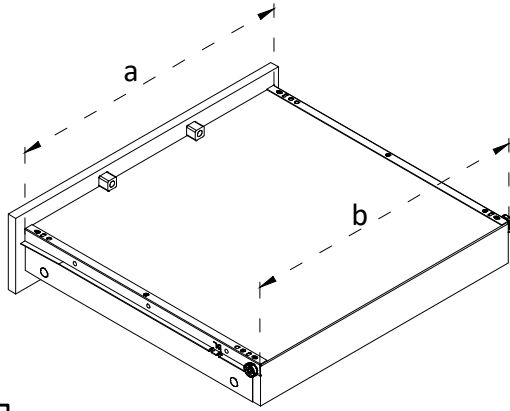


Vx13

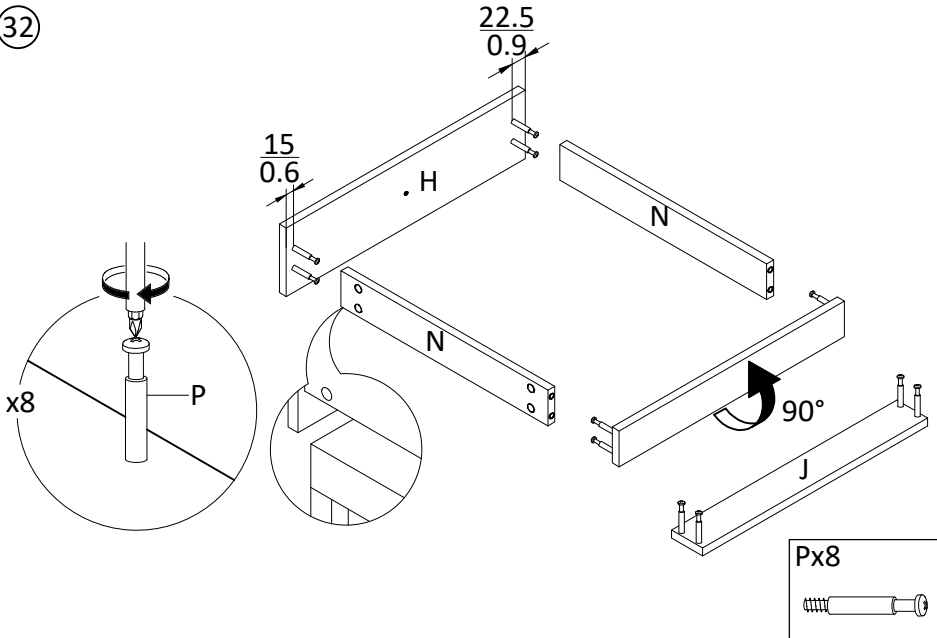




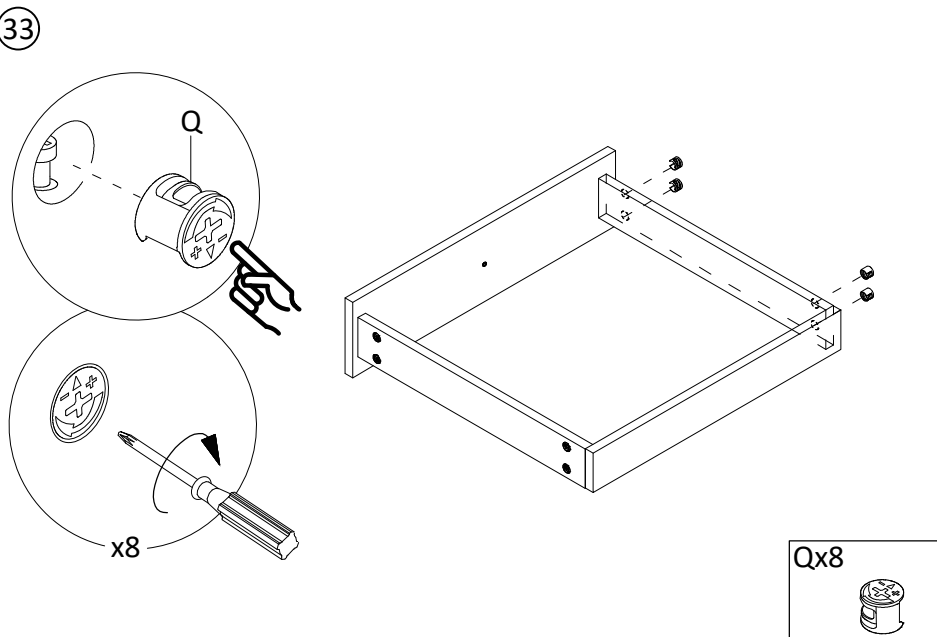
31



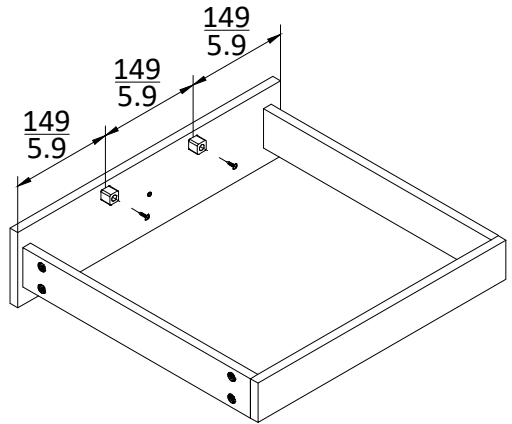
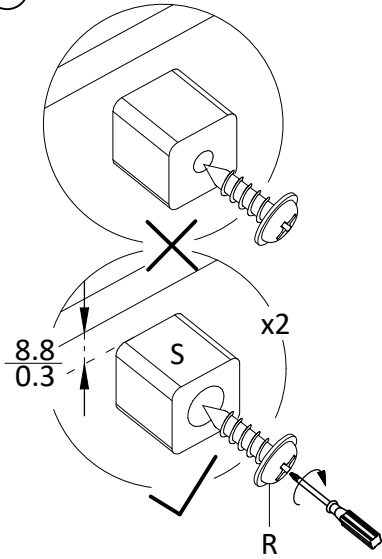
32



33



34



Rx2

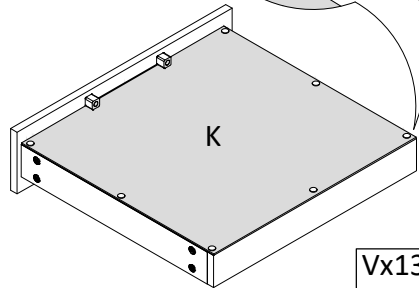
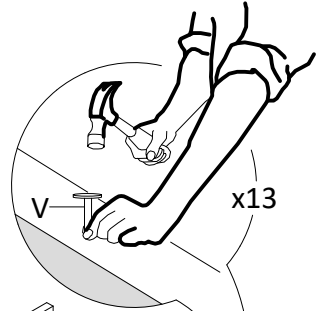
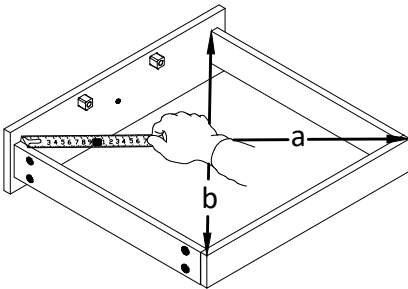


Sx2

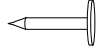


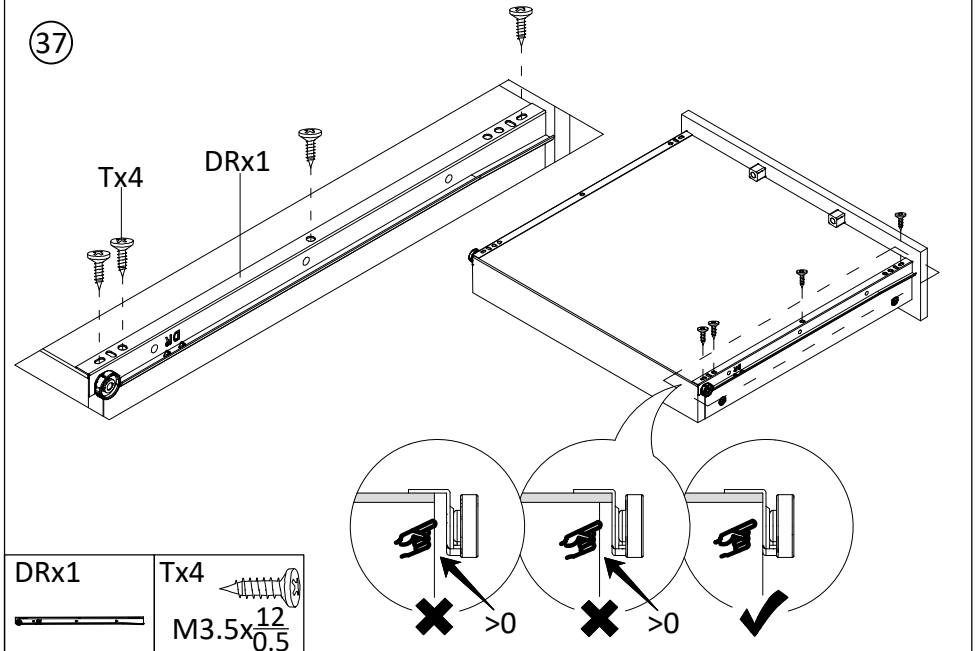
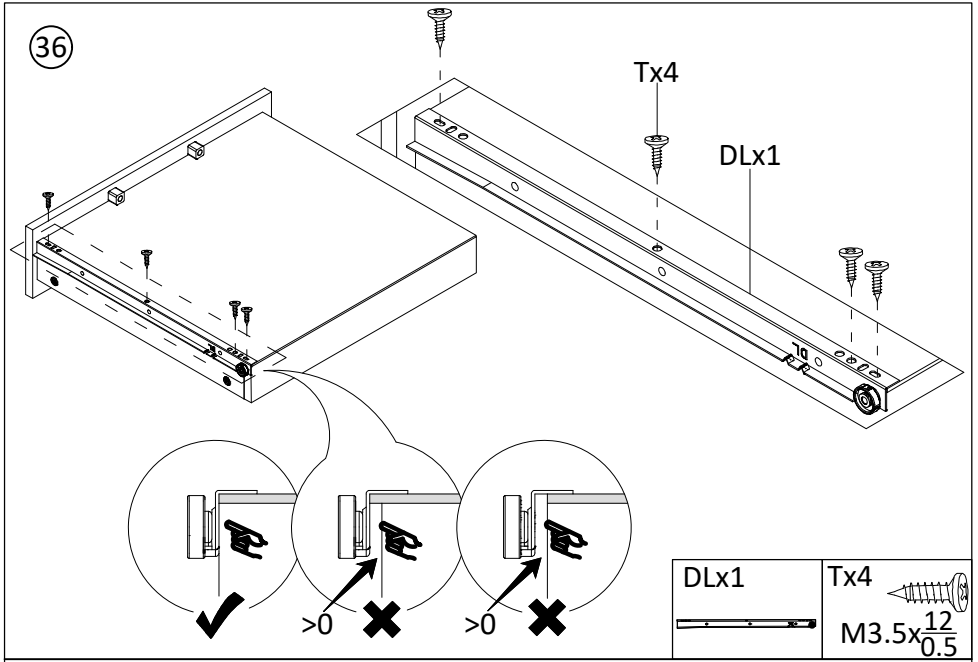
35

$a=b$ ✓

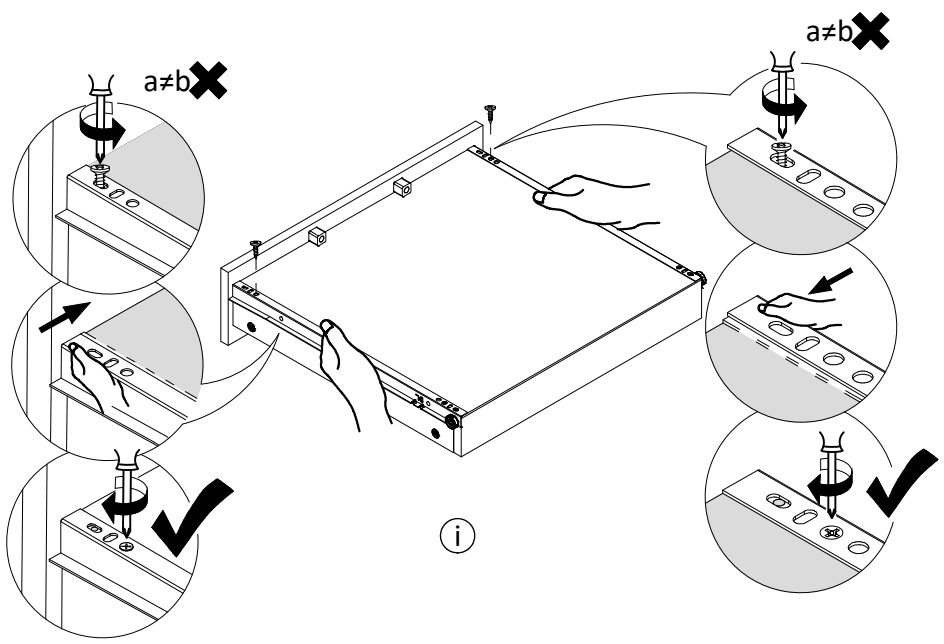
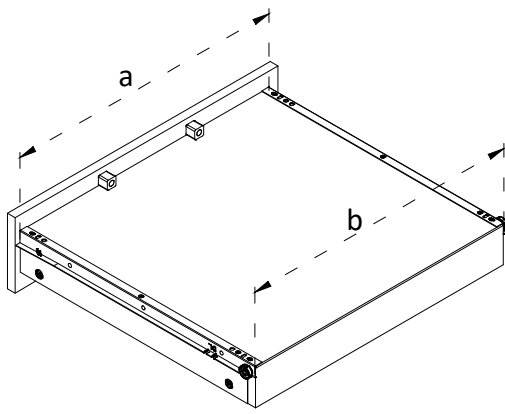


Vx13

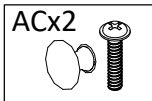
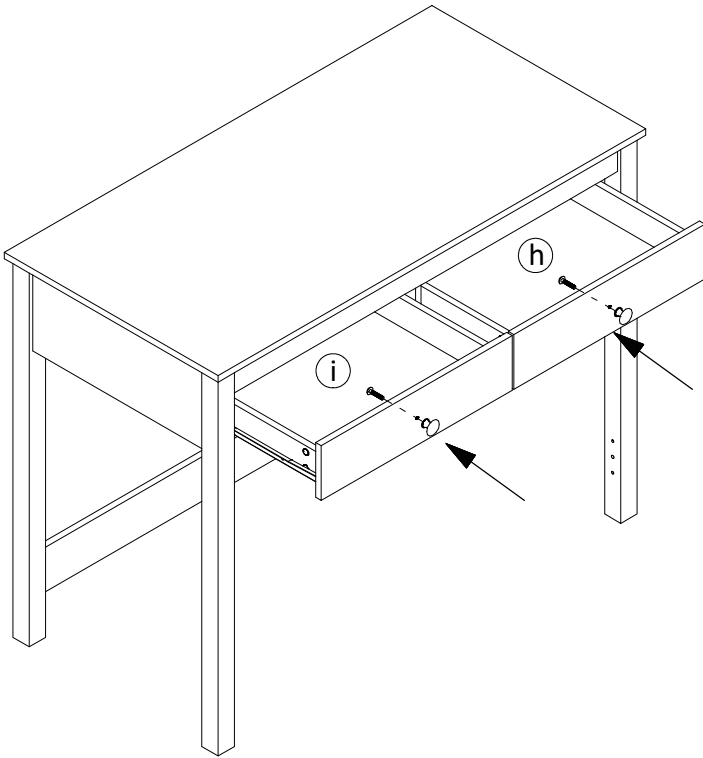
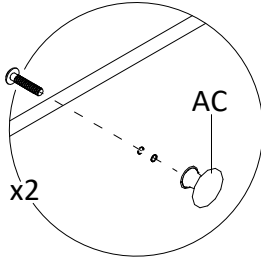




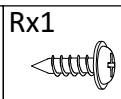
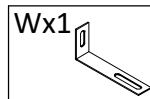
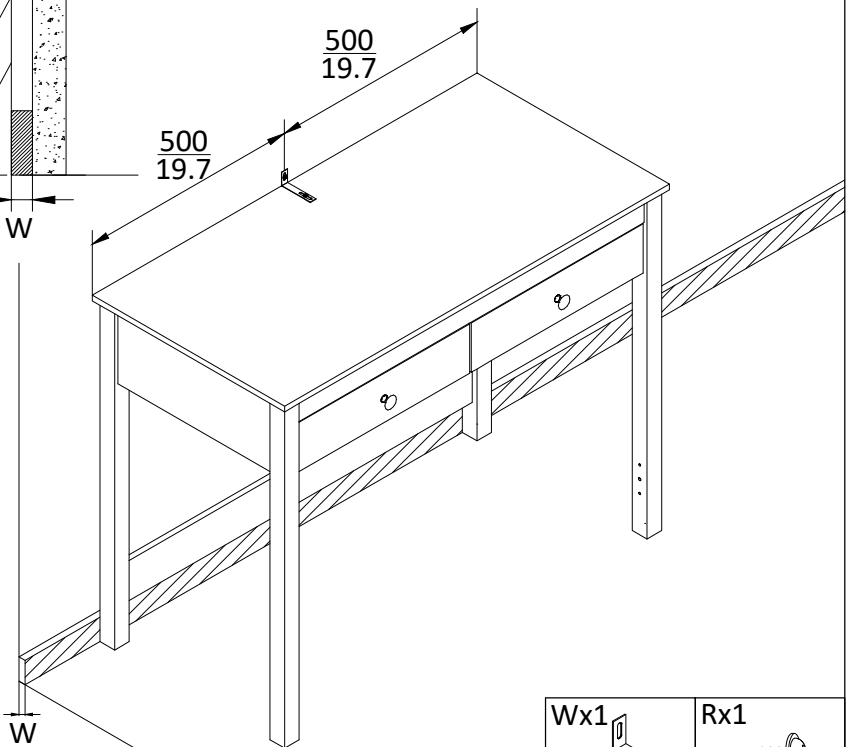
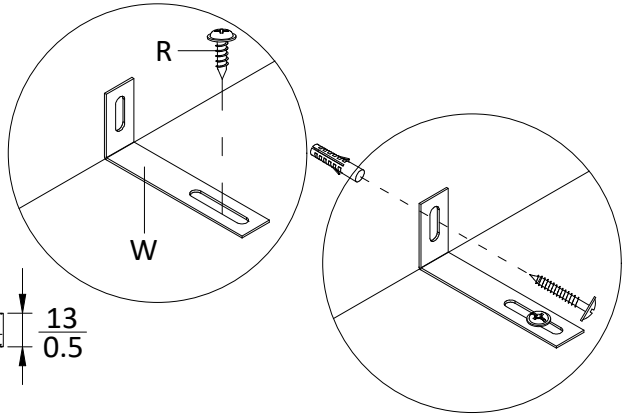
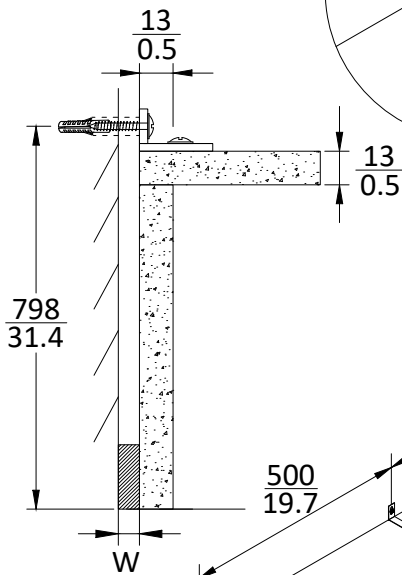
38



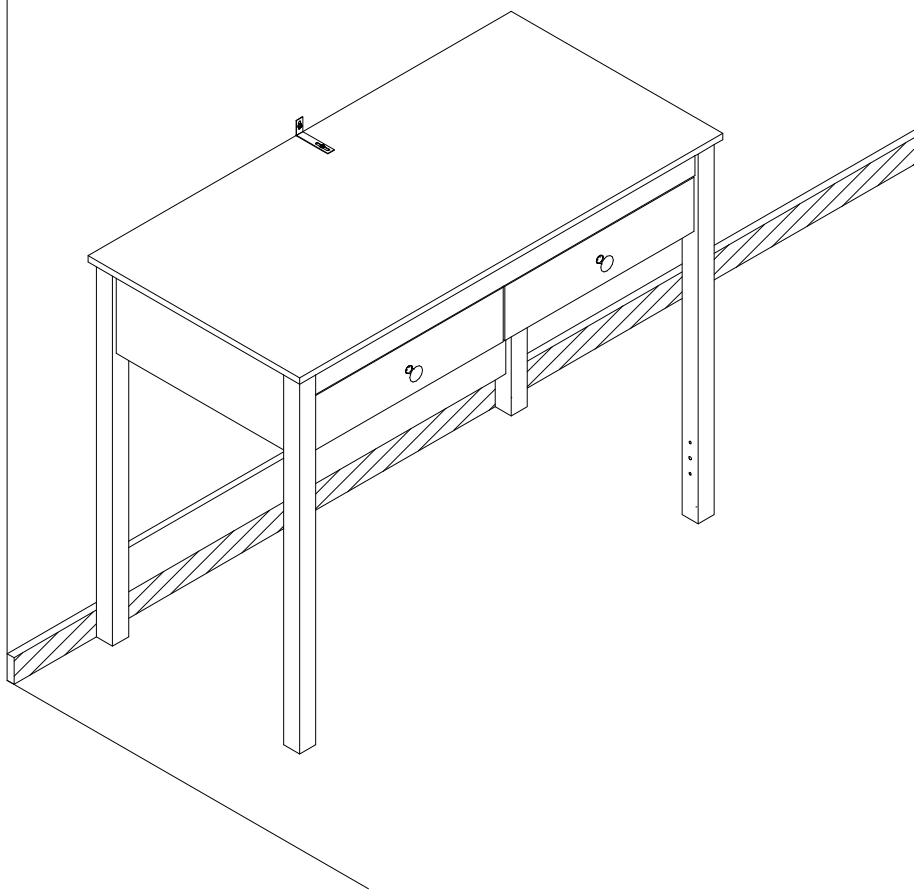
39



40



41



EN Warning: Serious or fatal crushing injuries can occur from furniture tip over. In order to prevent overturning, this product must be used with the wall attachment device provided. To help prevent tip over: • Install wall attachment device provided. • Do not set TV's or other heavy objects on top of this product. • Never allow children to climb or hang on drawers. • Use of wall attachment device will reduce, but not eliminate the risk of tipping.

Important:

• Installation should be carried out exactly according these instructions – otherwise a safety risk can occur if incorrectly installed. • Regularly check that anchors are securely maintained. • Stability of tall items may be affected by thick pile carpet or uneven floors. • A wall attachment device is provided with your product; however, you will need to source suitable fixings for your wall type. • Check for any electrical wires or plumbing inside the wall before drilling any holes (if you are unsure please seek professional advice from a qualified tradesperson). • Your local hardware store will have the necessary drills and fixings and can offer advice if needed. If in doubt, engage the services of a qualified tradesperson to install and anchor the product.

DE Achtung:

Schwere oder tödliche Verletzungen können durch Umkippen des Möbelstückes verursacht werden. Zur Verhinderung des Umkippens muss dieses Produkt mit dem mitgelieferten Wandbefestigungsgerät benutzt werden. Zur Verhinderung des Umkippens: • Montieren Sie die mitgelieferte Vorrichtung zur Wandbefestigung. • Stellen Sie keine TVs oder andere schwere Gegenstände auf die Oberseite dieses Produkts. • Erlauben Sie niemals Kindern auf die Schubladen zu klettern oder sich an ihnen festzuhalten. • Die Verwendung einer Wandbefestigungsvorrichtung verringert die Kippgefahr, schließt sie aber nicht aus.

Wichtiger Hinweis:

• Die Installation sollte genau nach dieser Anleitung erfolgen - andernfalls kann bei unsachgemäßer Montage ein Sicherheitsrisiko entstehen. • Überprüfen Sie regelmäßig, ob die Wandanker sicher sitzen. • Die Stabilität von hohen Gegenständen kann durch dickflorige Teppiche oder unebene Böden beeinträchtigt werden. • Mit Ihrem Produkt wird eine Vorrichtung zur Wandbefestigung geliefert; Sie müssen jedoch geeignete Dübel und Schrauben für Ihren Wandtyp beschaffen. • Überprüfen Sie, ob es elektrische Leitungen oder Rohre innerhalb der Wand gibt, bevor Sie jegliche Löcher bohren (wenn Sie nicht sicher sind, bitte wenden Sie sich an einen qualifizierten Fachhandwerker für professionelle Beratung). • Ihr örtlicher Baumarkt hat die notwendigen Bohrer und Eisenwaren und kann Sie bei Bedarf beraten. Wenden Sie sich im Zweifelsfall an einen qualifizierten Handwerker, um das Produkt zu montieren und zu sichern.

FR AVERTISSEMENT:

Des blessures par écrasement graves ou mortelles peuvent survenir à la suite du renversement du meuble. Afin d'éviter le renversement, ce produit doit être utilisé avec le dispositif de fixation murale fourni. Pour aider à prévenir les renversements: • Installer le dispositif de fixation murale fourni. • Ne pas placer des téléviseurs ou d'autres objets lourds sur le dessus de ce produit. • Ne jamais permettre aux enfants de grimper ou de s'accrocher aux tiroirs. • L'utilisation d'un dispositif de fixation murale réduira, mais n'éliminera pas, le risque de basculement.

Important:

• L'installation doit être effectuée en suivant scrupuleusement ces instructions, faute de quoi un risque de sécurité peut survenir en cas d'installation incorrecte. • Vérifier régulièrement que les ancrages soient bien maintenues. • La stabilité des articles de grande taille peut être affectée par une moquette épaisse ou par des planchers inégaux. • Un dispositif de fixation murale est fourni avec le produit, mais il est nécessaire de trouver des fixations adaptées au type de mur. • Vérifiez s'il y a des fils électriques ou de la plomberie à l'intérieur du mur avant de percer des trous (si vous n'êtes pas sûr, veuillez consulter un professionnel qualifié). • La quincaillerie locale dispose des perceuses et des fixations nécessaires et peut donner des conseils au besoin. En cas de doute, faire appel aux services d'un ouvrier qualifié pour installer et fixer le produit.

NL Waarschuwing:

Er kunnen serieuze of fatale verwondingen ontstaan als het meubel omvalt. Om te voorkomen dat het omvalt, moet het product in combinatie met de meegeleverde wandbevestiging worden gebruikt. Om omvallen te helpen voorkomen: • Installeer het meegeleverde wandbevestigingsapparaat. • Plaag geen tv's of andere zware voorwerpen bovenop dit product. • Sta nooit toe dat kinderen op de lades klimmen of eraan hangen. • Het gebruik van het wandbevestigingsapparaat vermindert, maar elimineert niet het risico op omvallen.

Belangrijk:

• De montage moet precies volgens deze instructies worden uitgevoerd – anders kan er een veiligheidsrisico ontstaan bij een verkeerde montage. • Controleer regelmatig of de ankers

goed vastzitten. • De stabiliteit van producten kan worden beïnvloed door dik tapijt of ongelijke vloeren. • Bij uw product wordt een wandbevestiging geleverd; u moet echter geschikte bevestigingen voor uw wandtype vinden. • Controleer voordat u gaten in de muur boort op elektrische bedradingen en leidingen in de muur (als u het niet zeker weet, vraag dan hulp aan een professionele vakman). • Uw plaatselijke bouwmarkt heeft de nodige boren en bevestigingen en kan indien nodig advies geven. Schakel bij twijfel de hulp in van een gekwalificeerde vakman om het product te monteren en te verankeren.

IT AVVERTIMENTO:

Si possono verificare lesioni gravi o fatali in caso di ribaltamento del mobile. Per evitare questo problema il prodotto deve essere sempre utilizzato con il dispositivo di fissaggio a muro fornito. Per prevenire il ribaltamento: • Installare il dispositivo di fissaggio a parete fornito. • Non poggiare televisori o altri oggetti pesanti sul piano superiore del mobile. • Non permettere mai ai bambini di arrampicarsi sui cassetti o appendersi ad essi. • L'uso del dispositivo di fissaggio a parete ridurrà, ma non eliminerà, il rischio di ribaltamento.

Importante:

• L'installazione deve essere eseguita esattamente secondo queste istruzioni, altrimenti può verificarsi un rischio per la sicurezza se installato in modo errato. • Controllare regolarmente che gli ancoraggi siano mantenuti in modo sicuro. • La stabilità degli elementi più alti può essere influenzata da moquette particolarmente spessa o pavimentazioni irregolari. • Con il prodotto viene fornito un dispositivo di fissaggio a parete; tuttavia, si devono procurare fissaggi adeguati per il tipo di parete. • Prima di praticare fori nel muro verificare la presenza di eventuali cavi elettrici o tubature all'interno di essi (in caso di dubbi si prega di rivolgersi a un professionista qualificato per un consiglio professionale). • Il negozio di ferramenta locale avrà i trapani e i fissaggi necessari e può offrire consigli se necessario. In caso di dubbio, richiedere i servizi di un commerciante qualificato per installare e ancorare il prodotto.

PL Ostrzeżenie:

Przewrócenie się mebli może skutkować poważnym lub śmiertelnym urazem. Aby zapobiec przewróceniu się produktu, musi być zastosowane dołączone mocowanie ścienne. Aby zapobiec przewróceniu: • Zamontuj dołączone mocowanie ścienne. • Nie ustawiaj telewizora ani innych ciężkich przedmiotów na tym produkcie. • Nigdy nie pozwalaj dzieciom wspinąć się na szuflady ani z nich zsiadać. • Zainstalowanie mocowania ściennego zmniejszy ryzyko przewrócenia się produktu, ale nie wyeliminuje go całkowicie.

Ważne:

• Montaż produktu należy przeprowadzić ściśle według niniejszych instrukcji – w przeciwnym razie może dojść do zagrożenia bezpieczeństwa w wyniku nieprawidłowego montażu. • Regularnie sprawdzaj, czy kotwy są w dobrym stanie. • Gruby dywan lub nierówna podłoga mogą przyczynić się do niestabilności wysokich mebli. • Mocowanie ścienne jest dostarczane wraz z produktem, musisz jednak samodzielnie zaopatrzyć się w odpowiednie elementy montażowe do danego typu ściany. • Przed nawierceniem otworów upewnij się, że nie uszkodzisz przewodów elektrycznych lub instalacji hydraulicznych w ścianie (w razie wątpliwości skonsultuj się z wykwalifikowanym sprzedawcą). • W lokalnym sklepie z narzędziami znajdziesz niezbędne wiertła i elementy mocujące, a w razie potrzeby możesz zasięgnąć tam również porady. Jeśli masz wątpliwości, skorzystaj z usług wykwalifikowanego fachowca, który zainstaluje i zakotwi produkt.

SE Varning:

Allvarliga eller dödliga krosskador kan uppstå om möbelen skulle välta. För att förhindra detta måste denna produkt användas tillsammans med det medföljande väggfästet. För att förhindra att den välter: • Installera väggfästanordning som medföljer. • Ställ ej TV-apparat eller andra tunga föremål ovanpå denna produkt. • Låt aldrig barn klättra eller hänga på lådorna. • Användning av väggfästanordning kommer att minska, men inte eliminera risken att sängen välter.

Viktigt:

• Installationen ska utföras exakt enligt dessa instruktioner – annars kan en säkerhetsrisk uppstå om den installeras felaktigt. • Kontrollera regelbundet att ankare är ordentligt underhållna. • Stabiliteten hos höga föremål kan påverkas av tjocka mattor eller ojämna golv. • En väggfästanordning är försedd med din produkt; men du måste köpa lämpliga fästen för din typ av vägg. • Kontrollera för eventuella elektriska ledningar eller rör inuti väggen innan du borrar några hål (om du är osäker bör du söka professionell rådgivning från en kvalificerad yrkesperson). • Din lokala järnhandel har nödvändiga och fästdon och kan ge råd om det behövs. Om du är osäker, anlita en kvalificerad hantverkare för att installera och förankra produkten.

ES Advertencia:

Se pueden ocasionar lesiones por aplastamiento graves o mortales por la caída de los muebles. Para evitar el vuelco, este producto debe usarse con el dispositivo de fijación a la pared

provisto. Para ayudar a prevenir el vuelco: • Instale el dispositivo de fijación a la pared incluido. • No coloque televisores u otros objetos pesados encima de este producto. • Nunca permita que los niños trepen o cuelguen de los cajones. • El uso del dispositivo de fijación a la pared reduce aunque no elimina el riesgo de vuelco.

Importante:

• La instalación debe realizarse exactamente según estas instrucciones. De lo contrario, se puede producir un riesgo de seguridad si se instala incorrectamente. • Revise con frecuencia que los anclajes sean seguros y estén bien cuidados. • La estabilidad de artículos altos puede verse afectada por alfombras gruesas o suelos irregulares. • Con el producto, se incluye un dispositivo de fijación a la pared. Sin embargo, deberá buscar fijaciones adecuadas para su tipo de pared. • Verifique si hay cables eléctricos o tuberías dentro de la pared antes de perforar cualquier agujero (si no está seguro, busque el consejo profesional de un comerciante calificado). • La ferretería local tendrá los taladros y fijaciones necesarias y puede aconsejarle si fuera necesario. En caso de duda, contrate los servicios de un técnico calificado para instalar y anclar el producto.

DK Advarsler:

Alvorlige eller dødelige knuseskader kan forekomme ved møbler der vælter. For at forhindre væltning skal dette produkt bruges sammen med det medfølgende vægttilbehør. For at forhindre væltning: • Monter den medfølgende vægfastgørelsesanordning. • Placer ikke TV'er eller andre tunge genstande oven på dette produkt. • Lad aldrig børn klatre eller hænge på skufferne. • Anvendelse af vægfastgørelsesanordning vil reducere, men ikke fjerne risikoen for tipping.

Vigtigt:

• Installationen skal udføres nøjagtigt i henhold til denne vejledning — ellers kan der opstå en sikkerhedsrisiko pga. forkert installation. • Kontroller regelmæssigt, at ankre er forsvarligt vedligeholdte. • Høje genstandes stabilitet kan blive påvirket af tykke tæpper eller ujævne gulve. • Der følger en vægfastgørelsesanordning med dit produkt; du skal dog selv finde passende fastgørelsesanordninger til din vægtype. • Kontroller, om der er elektriske ledninger eller VVS i væggen, før du borer huller (hvis du er i tvivl, så oplys professionel rådgivning fra en kvalificeret fagmand). • Din lokale isenkrammer har de nødvendige bor og fiskeringer og kan give råd, hvis det er nødvendigt. Hvis du er i tvivl, så kontakt en kvalificeret håndværker til at installere og forankre produktet.

NO Advarsler:

Alvorlige eller dødelige klemskader kan oppstå fra velteende møbler. For å forhindre velting, må dette produktet brukes med den medfølgende veggtilførselen. For å forhindre velting: • Installer veggfeste som følger med. • Ikke sett TV eller andre tunge gjenstander på toppen av dette produktet. • La aldri barn klatre eller henge på skuffer. • Bruk av veggfeste vil redusere, men ikke eliminere risikoen for at sengen velter.

Viktigt:

• Installasjonen bør utføres nøyaktig i henhold til disse instruksjonene - ellers kan det oppstå en sikkerhetsrisiko ved feil installering. • Kontroller regelmessig at ankrene er forsvarlig vedlikeholdt. • Stabilitet av høye gjenstander kan påvirkes av tykt teppe eller ujevne gulv. • En veggfesteenhhet følger med produktet; Du må imidlertid finne passende fester for din veggtype. • Kontroller eventuelle elektriske ledninger eller rørleggerarbeid inne i veggene før du borer hull (hvis du er usikker, vennligst søk faglig råd fra en kvalifisert fagperson). • Din lokale jernvarehandel vil ha de nødvendige borene og festene og kan gi råd om nødvendig. Hvis du er i tvil, kontakt en kvalifisert fagperson for å installere og feste produktet.

PT Aviso:

A queda da mobília pode causar lesões por esmagamento graves ou fatais. Para evitar que o produto tombe utilize-o com o dispositivo de fixação na parede fornecido. Para ajudar a evitar quedas: • Instale o dispositivo de fixação de parede fornecido. • Não coloque televisões ou outros objetos pesados em cima deste produto. • Não autorize as crianças a subirem ou pendurarem-se nas gavetas. • A utilização do dispositivo de fixação de parede reduz, mas não elimina, o risco de tombar.

Importante:

• A instalação deve ser feita exatamente como indicado nestas instruções — caso contrário, podem ocorrer riscos de segurança. • Verifique regularmente se as âncoras necessitam de manutenção de segurança. • A estabilidade de artigos altos pode ser afetada por carpetes de pelo espesso ou pisos irregulares. • É fornecido um dispositivo de fixação de parede com o produto. Contudo, terá de obter fixações adequadas ao tipo da sua parede. • Verifique se existem fios elétricos ou canalização dentro da parede antes de fazer qualquer furo (se não tiver a certeza, por favor procure ajuda profissional). • A sua loja de ferramentas local terá todas as brocas e fixações necessárias e pode fornecer informações, se necessário. Em caso de dúvida, contrate os serviços de um profissional para instalar e ancorar o produto.

RO Avertisment::

33

Răsturnarea mobilierului poate produce leziuni serioase sau fatale prin strivire. Pentru a preveni răsturnarea, acest produs trebuie utilizat cu dispozitivul de prindere pe perete furnizat. Pentru a ajuta la prevenirea răsturnării: • Instalați dispozitivul de atașare pe perete furnizat. • Nu puneți televizoare sau alte obiecte grele în partea de sus a acestui produs. • Nu permiteți niciodată copiilor să urce sau să se așeze de sertare. • Utilizarea dispozitivului de prindere pe perete va reduce, dar nu va elimina riscul de răsturnare.

Important:

• Instalarea trebuie efectuată exact conform acestor instrucțiuni — altfel, poate apărea un risc de siguranță dacă instalarea este incorectă. • Verificați în mod regulat dacă dispozitivele de fixare sunt bine întreținute. • Stabilitatea obiectelor înalte poate fi afectată de covorașe groase sau de podele neuniforme. • Un dispozitiv de atașare pe perete este furnizat împreună cu produsul dvs., cu toate acestea, va trebui să găsiți accesoriile de fixare adecvate pentru tipul dvs. de perete. • Verificați dacă există cabluri electrice sau instalații sanitare în interiorul peretelui înainte de efectuarea orificiilor (dacă nu sunteți sigur, vă rugăm să solicitați sfaturi profesionale de la un comerciant calificat). • În magazinul dvs. local de feronerie veți găsi burghiile și accesoriile de fixare necesare și puteți primi sfaturi dacă este necesar. Dacă aveți îndoieli, solicitați serviciile unui angajat calificat pentru a instala și fixa produsul.

SI Opozorilo:

Zaradu padca pohoštva se lahko pripetijo resne ali smrtno nevarne poškodbe. Da bi preprečili prevračanje, je treba ta izdelek uporabiti s priloženo napravo za pritrditev na steno. Za preprečitev prevračanja: • Namestite priloženo napravo za pritrditev na steno. • Na vrh tega izdelka ne postavite televizorja ali drugih težkih predmetov. • Otrokom nikoli ne dovolite plezati ali viseti na predalih. • Uporaba naprave za pritrditev na steno zmanjša nevarnost prevrnitve, vendar je ne odpravi.

Pomembno:

• Namestitev je treba opraviti natančno v skladu s temi navodili — v nasprotnem primeru lahko ob nepravilni namestitvi pride do varnostnega tveganja. • Redno preverjajte, ali so sidrišča varno združena. • Debele preproge in neravna tla lahko vplivajo na stabilnost visokih predmetov. • Izdelku je priložena naprava za pritrditev na steno, vendar si morate sami priskrbiti ustrezne pritrdilne elemente za vaš tip stene. • Pred vrtnanjem lukenj preverite notranjost stene in se prepričajte, da v njej ni morebitnih električnih žic ali vodovodne napeljave (v primeru dvoma, prosimo, da se za profesionalen nasvet obrnete na kvalificiranega mojstra). • V lokalni trgovini s strojno opremo boste našli potrebne svedre in pritrdilne elemente, po potrebi pa vam lahko tudi svetujejo. Če ste v dvomih, za namestitev in pritrditev izdelka pooblastite usposobljenega strokovnjaka.

HU Figyelmeztetés:

A bútor felborulása súlyos vagy halálos kimenetelű sérülést okozhat. A dőlés megakadályozása érdekében a bútort a mellékelt tartóelemek segítségével a falhoz kell rögzíteni. A dőlés megakadályozásához: • Szerelje fel a mellékelt fali rögzítőelemet. • Ne tegyen tévét és nehéz tárgyakat a termék tetejére. • Soha ne engedje meg, hogy gyermekek a fiókokra mászzanak vagy azokba kapaszkodjanak. • A fal rögzítőelem használatá csökkenteni, de nem szünteti meg a felborulás kockázatát.

Fontos:

• A felállítás pontosan ezen utasítások szerint kell elvégezni — ellenkező esetben a helytelen felállítás biztonsági kockázatot jelenthet. • Ellenőrizze rendszeresen, hogy a rögzítők biztonságosak-e. • A magas termék stabilitását egy vastag szőnyeg egyenetlen padló is befolyásolhatja. • A termékhez fali rögzítőelem tartozik; azonban a fal típusának megfelelő rögzítőt kell beszereznie. • Fúrás előtt győződjön meg róla, hogy a falban nem futnak-e elektromos kábelek és csővezetékek (ha nem biztos benne, kérje ki egy szakember tanácsát). • A helyi szerelvényboltban megtalálhatja a szükséges fúrókat és rögzítőket, és szükség esetén tanácsot is kaphat. Ha kétségei vannak, kérje szakképzett kereskedő segítségét a termék felállításához és rögzítéséhez.

CZ Varování:

Převrácení tohoto nábytku může způsobit vážná nebo smrtelná zranění. Abyste zabránili jeho převrácení, připevněte tento produkt ke zdi za pomoci příloženého upevňovacího příslušenství. Převrácení můžete předejít takto: • Zařízení k montáži ke zdi je k dispozici. • Nepokládejte na tento výrobek televize ani žádné jiné těžké předměty. • Nikdy nedovolejte dětem lézt po zásuvkách nebo se na ně vést. • Použití zařízení pro upevnění na stěnu snižuje, ale nevyloučí riziko převrácení.

Důležité:

• Instalace by měla být provedena přesně podle tohoto návodu — jinak může při nesprávné instalaci dojít k ohrožení bezpečnosti. • Pravidelně kontrolujte, zda jsou kotvy bezpečně upevněny. • Tlusté koberec či nerovné podlahy mohou mít vliv na stabilitu vysokých produktů. • S výrobkem je dodáváno zařízení pro připevnění na stěnu; musíte si však obstarat vhodné upevňovací prvky pro váš typ stěny. • Než začnete s vrtnáním otvorů, zkontrolujte, zda ve zdi nevedou žádné elektrické kabely či

vodovodní potrubí (pokud si nejste jisti, požádejte prosím o radu odborně způsobilou osobu). • V místním železářství najdete potřebné vrtáky a upevňovací prvky a v případě potřeby vám poradí. V případě pochybností využijte služeb kvalifikovaného řemeslníka, který výrobek nainstaluje a ukotví.

SK Varovanie:

Prevrátenie nábytku môže spôsobiť vážne alebo smrteľné poranenia. Aby nedošlo k prevráteniu, je potrebné výrobok používať spolu s príslušenstvom na upevnenie k stene, ktoré sa nachádza v balení. Ako predst' prevráteniu nábytku: • Nainštalujte dodané zariadenie na pripevnenie na stenu. • Na vrchnú plochu tohto výrobku neumiestňujte televízor ani iné ťažké predmety. • Nikdy nedovoľte deťom, aby liezli po zásuvkách alebo sa na ne vešali. • Použite zariadenia na pripevnenie na stenu znižujú, ale nevylúčia riziko prevrátenia.

Dôležité:

• Inštalácia by mala byť vykonaná presne podľa týchto pokynov – inak môže byť nesprávne inštalácia vzniknúť bezpečnostné riziko. • Pravidelne kontrolujte, či sú kotvy bezpečne uchytené. • Na stabilitu vysokých predmetov môže vplyvať aj koberec s hrubým vlasom alebo nerovná podlaha. • S výrobkom sa dodáva zariadenie na pripevnenie na stenu; budete však musieť získať vhodné upevňovacie prvky pre váš typ steny. • Pred tým, než začnete s vŕtaním otvorov, skontrolujte, či sa v stene nenachádza elektrické vedenie alebo potrubie (Ak si nie ste istí, obráťte sa na odbornú pomoc kvalifikovaného remeselníka). • Vaše miestne železárstvo bude mať potrebné vrtáky a upevňovacie prvky, a v prípade potreby vám môže poradiť. Ak máte pochybnosti, zverte inštaláciu a ukotvenie produktu kvalifikovanému odborníkovi.

UA Увага:

Перевертання меблів може спричинити серйозні або смертельні травми. Для уникнення перевертання, цей виріб слід використовувати разом із елементами настінного кріплення. Щоб запобігти перекиданню: • Елементи настінного кріплення входять в комплект поставки. • Не встановлюйте телевизор або інші важкі предмети на поверхню цього виробу. • Ніколи не дозволяйте дітям залазити або опиратися на висувні панелі. • Використання елементів настінного кріплення зменшує, проте не виключає ризик перекидання.

Важливо:

• Установку слід проводити в повній відповідності до цих інструкцій. В іншому випадку, внаслідок неправильної установки може виникнути загроза для вашої безпеки. • Регулярно перевіряйте надійність кріплення анкерів. • Товстий ворсистий килим або нерівна підлога можуть впливати на стійкість високих предметів. • В комплекті до вашого виробу надаються елементи настінного кріплення; однак, вам необхідно буде придбати кріплення, що відповідає вашому типу стіни. • Перш ніж свердлити будь-які отвори, перевірте наявність електричних проводів або сантехнічних труб у стіні (якщо ви не впевнені, зверніться за професійною консультацією до профільного спеціаліста). • Необхідні свердла та кріплення ви знайдете у вашій місцевій господарській крамниці, де, в разі необхідності, вас також можуть проконсультувати. В разі виникнення сумнівів, для встановлення та фіксації виробу зверніться за допомогою кваліфікованого спеціаліста.

IS Váruð:

Alvarler eða lífshættuleg meiðslí geta orðið ef húsgagn veltur. Þetta húsgagn verður að vera notað með meðfylgjandi veggfestingarbúnaði til að koma í veg fyrir veltu. Til að draga úr hættu á veltu: • Setjið upp meðfylgjandi veggfestingarbúnað. • Ekki setja sjónvarp eða aðra þunga hluti ofan á þessa vöru. • Leyfið börnum aldrei að klifra eða hanna á skúffunum. • Notkun veggfestingarbúnaðar minnkar hættuna á veltu en útlökar hana ekki.

Mikilvægt:

• Oppsettning ætti að vera framkvæmd nákvæmlega samkvæmt þessum leiðbeiningum - annars getur úr veggfesting leitt til öryggisáhrættu. • Athugið reglulega hvort stóður er tryggilega viðhaldið. • Þykk gólfþessi eða öjfnir gólf geta haft áhrif á jafnvægi hárra hluta. • Veggfestingarbúnaður fylgir með vörurinni þinni; hinsvegar munt þú þurfa að útgæva viðeigandi festingar fyrir tegund veggja á heimili þínu. • Athugaðu hvort rafmagnsnetur eða pipulagnir séu inni í veggnum áður en þú borar holur. (leitaðu ítaglar ráðgjafar frá fullgildum iðnaðarmanni ef þú ert óviss). • Byggingarvörverslun í þinni heimabýgð mun hafa nauðsynlegu borana og festingar og getur boðið upp á aðstoð ef þess þarf. Settu í vafa, þá er best að ráða fullgildan fagmann í starfið til að setja upp og festa vöruna.

JA 警告:

家具の転倒により重大な人身事故になることがあります。転倒防止のため、本製品をご使用の際は、専用の壁取り付け具を必ずご使用ください。家具転倒・落下防止として以下の対策をご確認ください: • 専用の壁面取付具を必ず設置してください。 • TV等重い物は本製品の上に載せないでください。 • お子様を引き出しに上ったり、ぶら下がるような行為は絶対にさせないでください。 • 付属品の壁面取付具を使用した場合、家具転倒のリスクを軽減することは可能ですが、そのリスクを完全に無くすることはできません。

重要:

• 本説明書に記載された指示通りに本製品を設置してください。正しく取り付けられていない場合、安全上のリスクが発生する恐れがあります。 • 壁面用アンカーがしっかりと取り付けられた状態であることを定期的にご確認ください。 • 背の高い製品を毛足の長いカーペットや凹凸のある床面に設置すると安定性が低下する恐れがあります。 • 本製品に加え、付属品として壁面取付用部品も一緒にお届けします。但し、壁の種類に応じて適切な部品をご準備頂く必要があります。 • 壁に穴を開ける前に、壁内の電線または配管の位置をご確認ください(不安な場合は、有資格の専門家に相談ください)。 • 取り付けに必要なドリルや金具は、お近くのホームセンターでご購入ください。設置に関する相談が必要な場合は、その場で行ってください。不安な場合は、有資格の専門家に相談した上で、本製品を壁にしっかりと固定してください。

AR تحذير:

قد تحدث بعض الإصابات الخطيرة جراء وقوع قطع الأثاث في المنزل. للحد من هذه المشكلة، ينبغي استخدام جهاز التثبيت في الحائط المرفق مع هذا المنتج. خطوات الحد من هذه المشكلة كالآتي: • استخدام جهاز التثبيت في الحائط المرفق مع المنتج. • لا تقيم بوضع أجهزة التلفزيون أو أية أغراض ثقيلة فوق هذا المنتج. • لا تلمس أبداً للأطفال بالصعود على ادراج المكتب أو التعلق بها. • استخدام جهاز التثبيت في الحائط سيقفل كثيراً من خطر وقوع قطع الأثاث، لكنه لن يمنعها تماماً.

هام:

• ينبغي الالتزام تماماً بهذه التعليمات عند تثبيت الجهاز - وإلا فإنه قد تقع بعض المخاطر في حال تم التثبيت بشكل غير صحيح. • من وقت لآخر تأكد أن الحوامل مثبتة بشكل صحيح. • قد يتأثر أتران الأغراض الطويلة بسبب السجادة الفايبر أو الأسطح غير المستوية. • ستحصل مع المنتج على جهاز التثبيت في الحائط، لكنك ستحتاج إلى شراء الحوامل المناسبة لنوعية جدران منزلك. • تأكد من خلو الحائط الذي ستقوم بعمل ثقوب فيه من أي توصيلات كهربائية أو مواسير سبائك (يفضل أن تسأل ذوي الخبرة في هذا المجال إذا لم تكن متأكدًا). • عادةً ما ستجد جميع الأدوات اللازمة مثل المثقاب والحوامل في متاجر المعدات الموجودة في بلدتك كما أنهم يمكنهم تقديم يد العون والمشورة إذا كنت بحاجة إلى أي شيء. إذا لم تكن متأكدًا من قدرتك على تركيب وتثبيت المنتج، يُمكنك أن تستعين بأحد التجار أو الفنيين الكفء للقيام بذلك.