

DE:Installationsanleitung
UK:Installation Instruction
FR:Instruction d'installation
IT:Istruzioni di installazione
ES: Instrucciones de instalación
NL: Installatie-instructies
SE: Installationsanvisningar
PL:Instrukcje instalacji

DE:Unser Produkt wird Ihnen in 2 Paketen geliefert. Die Lieferzeiten dieser 2 Pakete können abweichen, bitte haben Sie etwas Geduld und vielen Dank für Ihr Verständnis.

UK:Our product will be delivered to you in 2 packages. The delivery times of these 2 packages may differ, please be patient and thank you for your understanding.

FR:Notre produit vous sera livré en 2 colis. Les délais de livraison de ces 2 colis peuvent différer, soyez patient et merci pour votre compréhension.

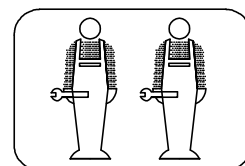
IT: Il nostro prodotto verrà consegnato in 2 pacchi. I tempi di consegna di questi 2 pacchi possono variare; vi preghiamo di avere un po' di pazienza e vi ringraziamo per la vostra comprensione.




ES: Nuestro producto se entregará en 2 paquetes. Los tiempos de entrega de estos 2 paquetes pueden variar; por favor, tenga un poco de paciencia y gracias por su comprensión.



NL: Ons product wordt in 2 pakketten bij u geleverd. De levertijden van deze 2 pakketten kunnen verschillen, we vragen om uw geduld en bedanken u voor uw begrip.

SE: Vår produkt kommer att levereras till dig i 2 paket. Leveranstiderna för dessa 2 paket kan variera, vi ber om ditt tålamod och tackar för din förståelse.

PL: Nasz produkt zostanie dostarczony w 2 paczkach. Czas dostawy tych 2 paczek może się różnić, prosimy o cierpliwość i dziękujemy za zrozumienie.



		
M5x14mm	M3.0x14mm	M3.5x14mm
Ⓔ x20pcs	Ⓖ x28pcs	Ⓕ x122pcs

	
M4x18mm	M4x12mm
⒴ x4pcs	⒴ x3pcs

DE: Bitte beachten Sie, dass die Formen der Schrauben E und G und H,V und W ähnlich sind. Bitte installieren Sie entsprechend der Anleitung und unterscheiden Sie sie!

UK: Please note that the shapes of screws E and G and H are similar, V and W are similar. Please install according to the instructions and distinguish them

FR: Notez que les vis E et G et H, V et W ont des formes similaires. Veuillez les installer en suivant les instructions pour les séparer!

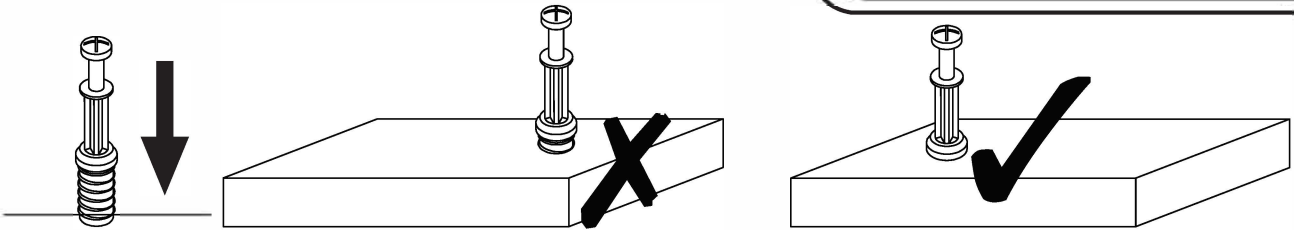
IT: Si prega di notare che le forme delle viti E e G e H,V e W sono simili. Si prega di installarle seguendo le istruzioni e di distinguerle!

ES: Por favor, tenga en cuenta que las formas de los tornillos E y G y H,V y W son similares. Por favor, instálelos de acuerdo con las instrucciones y distíngalos.

NL: Let op, de vormen van schroeven E en G en H,V en W zijn vergelijkbaar. Installeer volgens de instructies en maak onderscheid tussen ze!

SE: Observera att formerna på skruvarna E och G och H,V och W är lika. Installera enligt anvisningarna och särskilj dem!

PL: Zauważ, że kształty śrub E i G i H,V i W są podobne. Zainstaluj zgodnie z instrukcjami i rozróżnij je!



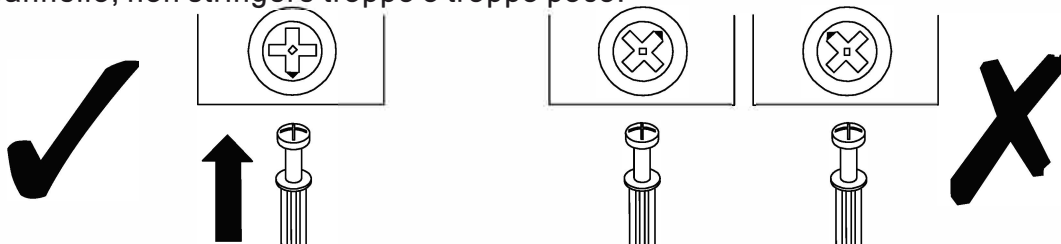
EN_QUICKFIT: Tighten quickfit until shoulder is flush with panel. Do not overtighten or undertighten.

FR_RACCORD RAPIDE: Faites serrer le raccord rapide jusqu'à ce que l'épaulement soit parfaitement encastré dans le panneau. Il ne faut ni trop serrer ni insuffisamment serrer.

ES_QUICKFIT: Apriete quickfit hasta que el hombro se descargue con el panel. NO lo sobreapriete ni lo apriete poco.

DE_QUICKFIT: Ziehen Sie den Quickfit fest, bis die Schulter mit der Platte bündig ist. Bitte nicht zu fest oder zu schwach anziehen.

IT_MONTAGGIO RAPIDO: Stringere il montaggio rapido fino a quando la spalla è a filo con il pannello, non stringere troppo o troppo poco.



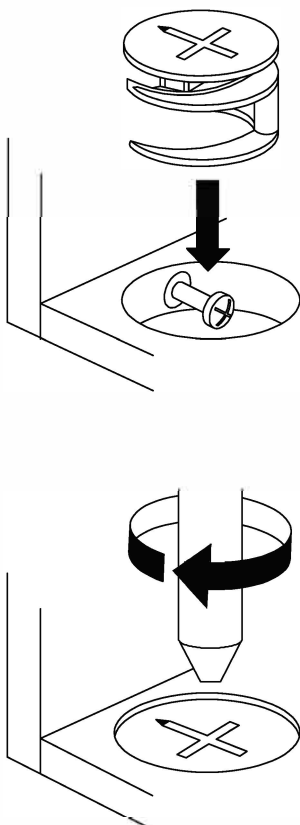
EN_CAM LOCK: When fitting cam lock, ensure starting position is correct before you insert connecting quickfit.

FR_SERRURE BATTEUSE: Avant d'insérer la serrure batteuse, veillez à la bonne orientation avant d'insérer le raccord rapide.

ES_CIERRE DE LA CÁMARA: Cuando instale el cierre de la cámara, asegúrese de que la posición de inicio es correcta antes de que inserte el quickfit conector.

DE_CAM-LOCK: Achten Sie bei der Montage des Cam-Locks auf die richtige Ausgangsposition, bevor Sie den Quickfit einsetzen.

IT_BLOCCAGGIO A CAMMA: Quando si monta il bloccaggio a camma, assicurarsi che la posizione iniziale sia corretta prima di inserire il montaggio rapido di collegamento.



EN_Quickfit head should be in the centre of the cam lock when the two panels are joined.

Cam lock should be inserted before quickfit.

FR_Lorsque les deux panneaux sont assemblés, la tête du raccord rapide doit reposer au centre de la serrure batteuse. Il faut insérer la serrure batteuse avant le raccord rapide.

ES_El cabezal del quickfit debe estar en el centro del cierre de la cámara cuando se unan los dos paneles.

Se debe insertar el cierre de la cámara antes que el quickfit.

DE_Der Quickfit-Kopf sollte sich in der Mitte des Cam-Locks befinden, wenn die beiden Platten zusammengefügt sind.

Der Cam-Lock sollte vor dem Quickfit eingesetzt werden.

IT_La testa del montaggio rapido deve trovarsi al centro del bloccaggio a camma quando i due pannelli sono uniti.

Il Bloccaggio a Camma deve essere inserito prima del montaggio rapido.

EN_Turn cam lock clockwise to tighten.

FR_Faites tourner la serrure batteuse dans le sens des aiguilles d'une montre pour la resserrer.

ES_Gire el cierre de la cámara en sentido horario para apretarlo.

DE_Drehen Sie den Cam-Lock im Uhrzeigersinn, um ihn festzuziehen.

IT_Ruotare il bloccaggio a camma in senso orario per stringere.

DE:Vor dem Einbau die Schrauben in die Löcher stecken und festziehen, aber nicht bis 100%, 70% bis 80% anziehen reicht aus. Schließlich, nachdem alle Schrauben installiert sind, ziehen Sie alle Schrauben auf 100%.Wenn Sie auf diese Probleme stoßen, wie z. B. Fehlausrichtung der Löcher oder Unfähigkeit, bestimmte Teile zu installieren, überprüfen Sie bitte, ob die Schrauben korrekt verwendet werden und passen Sie die Dichtigkeit der Schrauben an.

UK:Before installation, insert the screws into the holes and tighten them, but do not tighten them to 100%, 70% to 80% is sufficient. Finally, after all screws are installed, tighten all screws to 100%.If you encounter these issues, such as if the holes cannot be aligned or some parts cannot be installed, please check if the screws are used correctly and adjust the tightness of the screws.

FR:Insérer la vis dans le trou avant la fin de l'assemblage, serrer la vis, mais ne pas serrer à 100%, 70% ~ 80% est correct. Enfin, une fois que toutes les vis sont bien serrées, toutes les vis sont serrées à 100%.Si vous rencontrez ces problèmes, par exemple si les trous ne sont pas alignés ou si certaines pièces ne peuvent pas être montées, vérifiez que les vis sont utilisées correctement et Ajustez leur serrage.

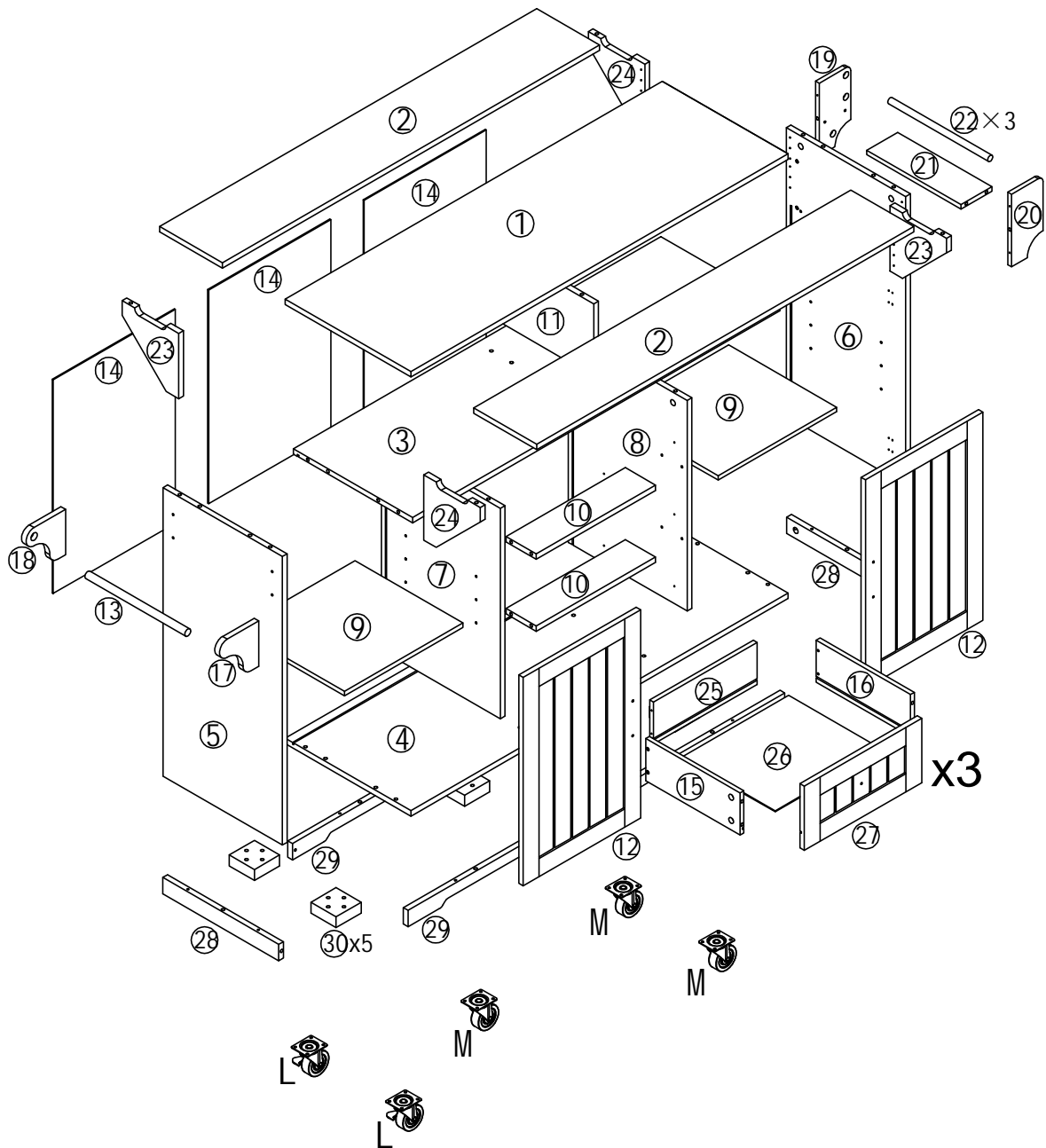
IT:Prima dell'installazione, inserire le viti nei fori e stringerle, ma non al 100%, è sufficiente stringerle al 70% - 80%. Infine, dopo aver installato tutte le viti, stringere tutte le viti al 100%. Se riscontri problemi come disallineamenti dei fori o difficoltà nell'installare alcuni componenti, verifica che le viti siano utilizzate correttamente e regola la tensione delle viti.

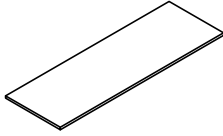
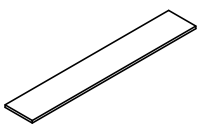
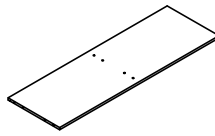
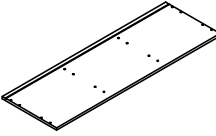
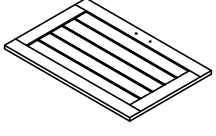
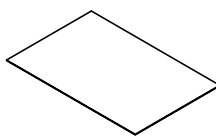
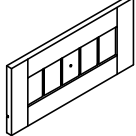
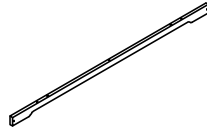
ES:Antes de la instalación, coloque los tornillos en los agujeros y apriéte los, pero no al 100%; apretar al 70% - 80% es suficiente. Finalmente, después de haber instalado todos los tornillos, apriete todos los tornillos al 100%. Si se encuentra con problemas como desalineación de los agujeros o dificultad para instalar ciertas piezas, verifique que los tornillos se estén utilizando correctamente y ajuste la tensión de los tornillos.

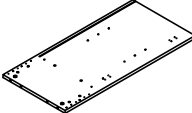
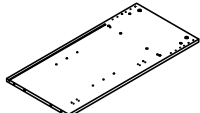
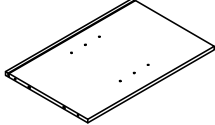
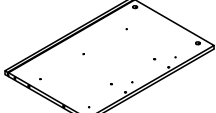
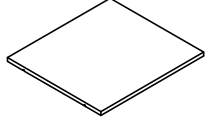
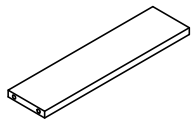
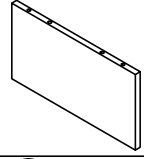
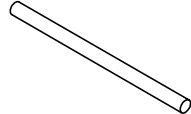
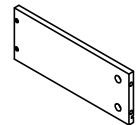
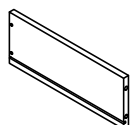
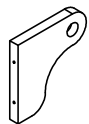
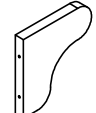

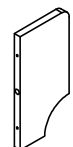
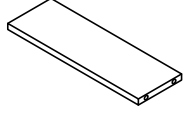
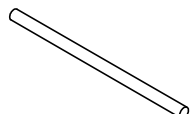
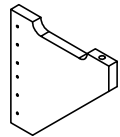
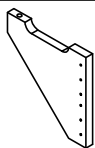
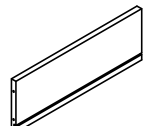
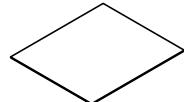
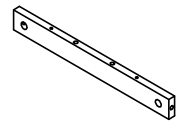
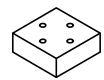
NL:Voordat u begint met de installatie, plaatst u de schroeven in de gaten en draait u ze aan, maar draai ze niet volledig aan; 70% tot 80% is voldoende. Draai uiteindelijk, nadat alle schroeven zijn geplaatst, alle schroeven volledig aan. Als u problemen ondervindt, zoals niet uitgelijnde gaten of onderdelen die niet kunnen worden geïnstalleerd, controleer dan of de schroeven correct zijn gebruikt en pas de spanning van de schroeven aan.

SE:Innan installation, sätt i skruvarna i hålen och dra åt dem, men dra inte åt dem helt; 70% till 80% är tillräckligt. Slutligen, när alla skruvar är installerade, dra åt alla skruvar helt. Om du stöter på problem, som att hålen inte kan justeras eller vissa delar inte kan installeras, kontrollera om skruvarna används korrekt och justera skruvarnas åtdragning.

PL:Przed instalacją wstaw śruby w otwory i dokręć je, ale nie dokręcaj ich na 100%; 70% do 80% wystarczy. Na koniec, po zainstalowaniu wszystkich śrub, dokręć wszystkie śruby do 100%. Jeśli napotkasz problemy, takie jak niedopasowane otwory lub części, które nie mogą być zainstalowane, sprawdź, czy śruby są używane prawidłowo i dostosuj ich dokręcenie.

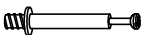

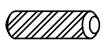
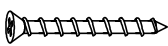

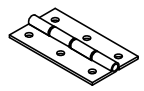







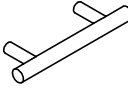

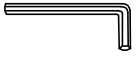
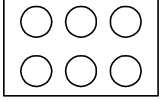



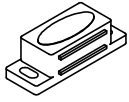



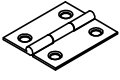
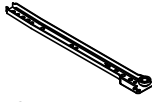
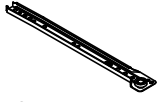

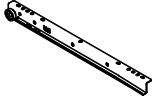


				
① x1pc	② x2pcs	③ x1pc	④ x1pc	⑫ x2pcs
				
⑭ x3pcs	⑳ x3pcs	㉑ x2pcs		

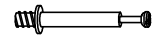
				
⑤ x1pc	⑥ x1pc	⑦ x1pc	⑧ x1pc	⑨ x2pcs
				
⑩ x2pcs	⑪ x1pc	⑬ x1pc	⑮ x3pcs	⑯ x3pcs
				
⑰ x1pc	⑱ x1pc	㉒ x1pc	㉓ x1pc	㉔ x1pc
				
㉒ x3pcs	㉓ x2pcs	㉔ x2pcs	㉕ x3pcs	㉖ x3pcs
				
㉘ x2pcs	㉚ x5pcs			

Hardware List

Hardwareliste

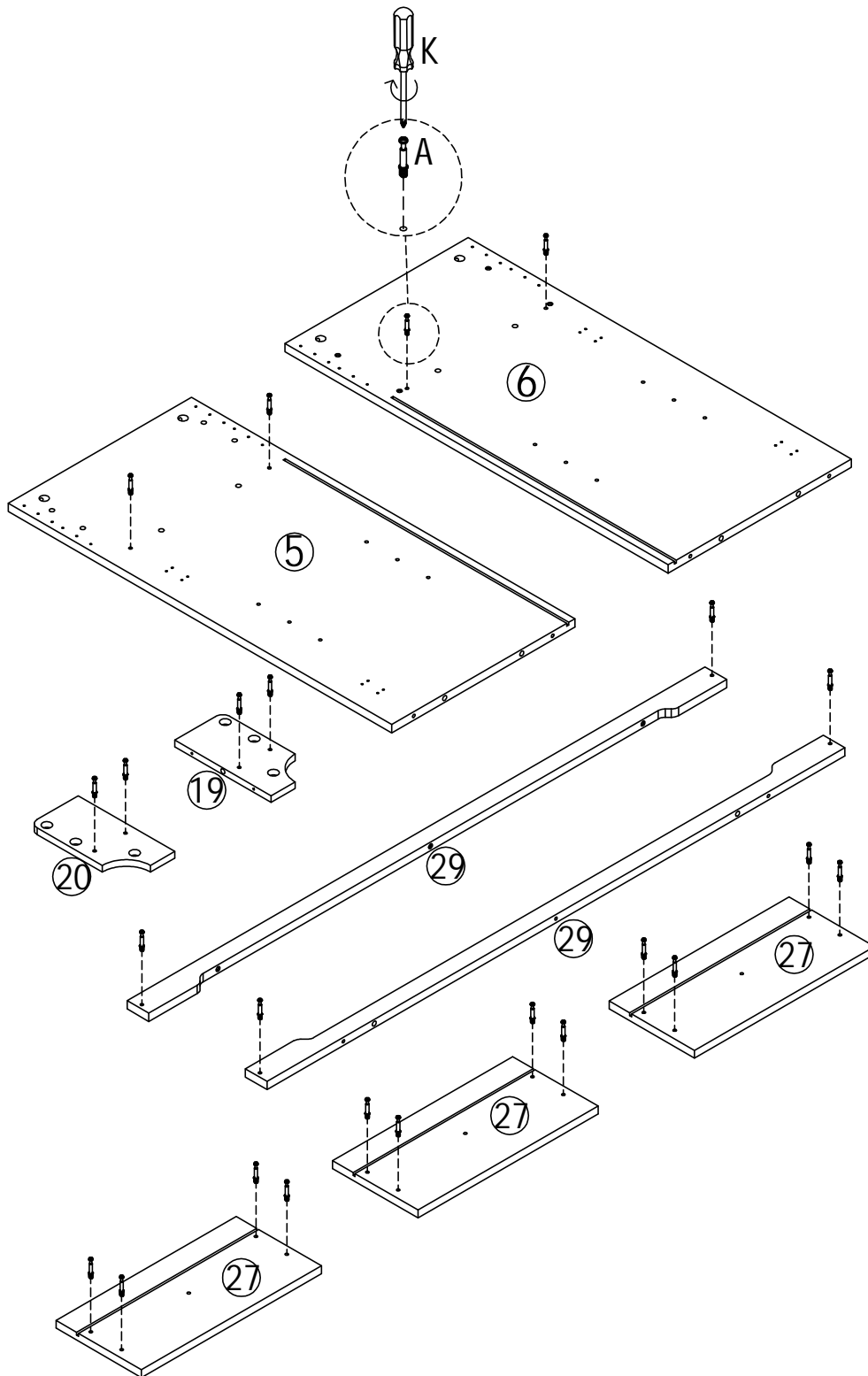
 Ø6x35mm Ⓐx42pcs	 Ø15x9mm Ⓑx42pcs	 Ø8x30mm Ⓒx34pcs	 M4x40mm Ⓓx26pcs	 M5x14mm Ⓔx20pcs
 Ⓕx8pcs	 M3.0x14mm Ⓖx28pcs	 M3.5x14mm Ⓗx122pcs	 Ⓘx18pcs	 M7x40mm Ⓙx14pcs
 Ⓚx1pc	 Ⓛx2pcs	 Ⓜx3pcs	 Ⓝx2pcs	 Ⓞx3pcs
 Ⓟx1pc	 Ⓠx42pcs	 Ⓡx4pcs	 Ø5x14mm Ⓢx8pcs	 Ø8x11.5mm Ⓣx4pcs
 Ⓤx2pcs	 M4x20mm Ⓡx4pcs	 M4x12mm Ⓢx3pcs	 M6x35mm Ⓣx20pcs	 Ⓤx8pcs
 CL 300mm Ⓛx3pcs	 CR 300mm Ⓡx3pcs	 DL 300mm Ⓢx3pcs	 DR 300mm Ⓣx3pcs	

Step 3-1
Schritt 3-1

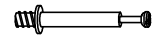


Ø6x35mm

(A) x24pcs

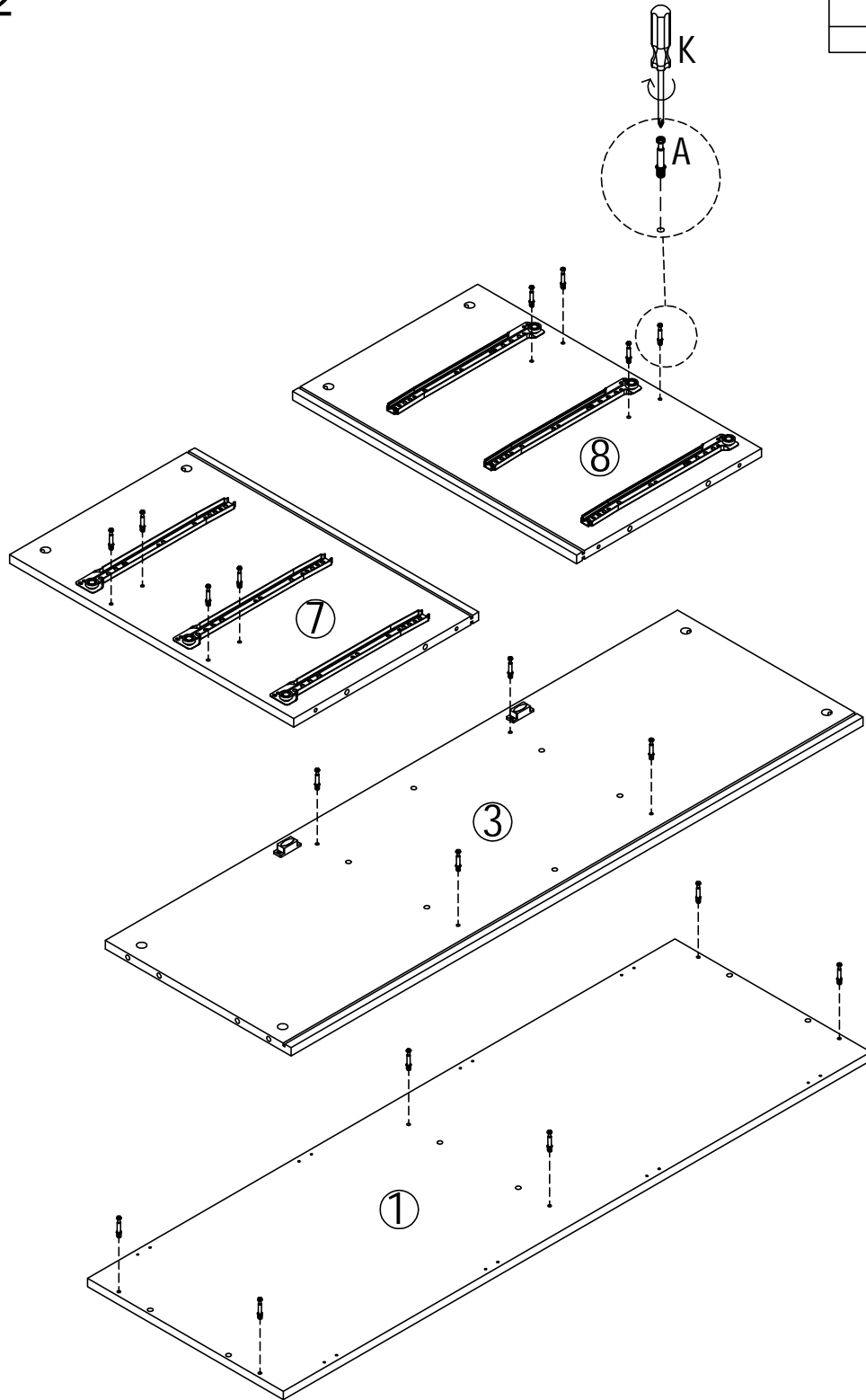


Step 3-2
Schritt 3-2

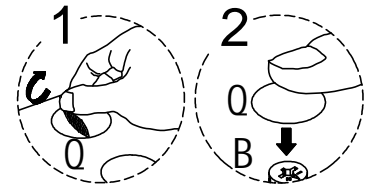
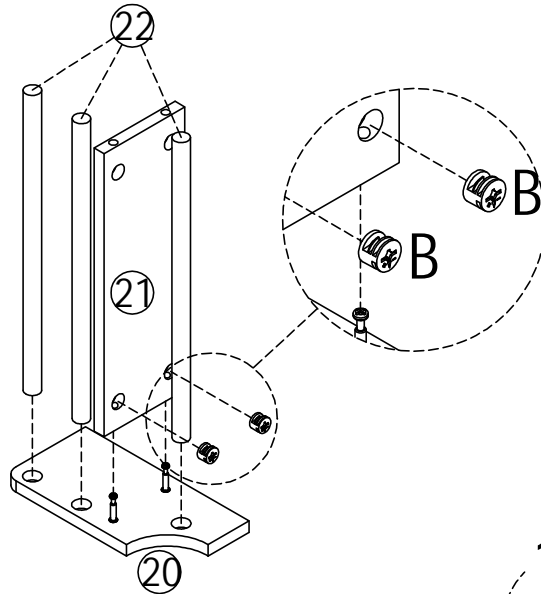
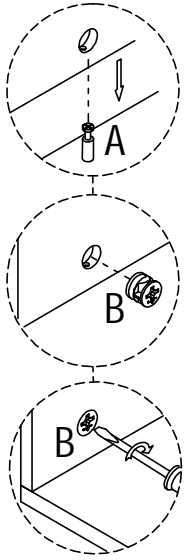


Ø6x35mm

(A) x18pcs

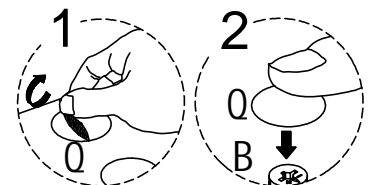
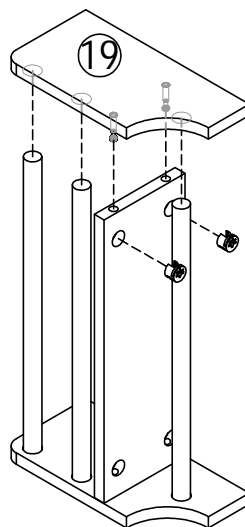
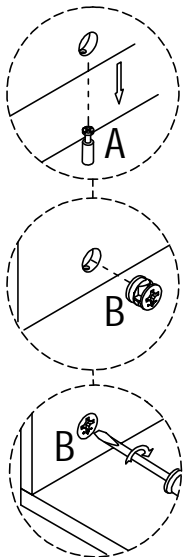


Step 4 Schritt 4



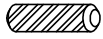
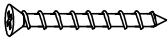
ⓐ x2pcs	Ø15x9mm ⓑ x2pcs

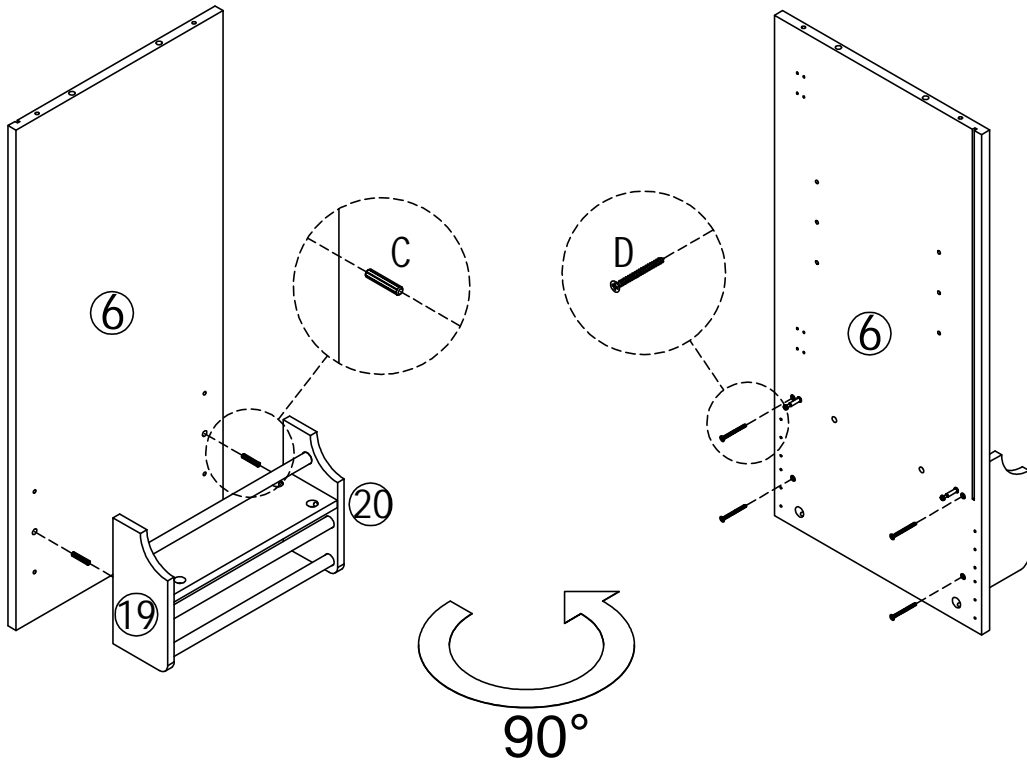
Step 5 Schritt 5




ⓐ x2pcs	Ø15x9mm ⓑ x2pcs

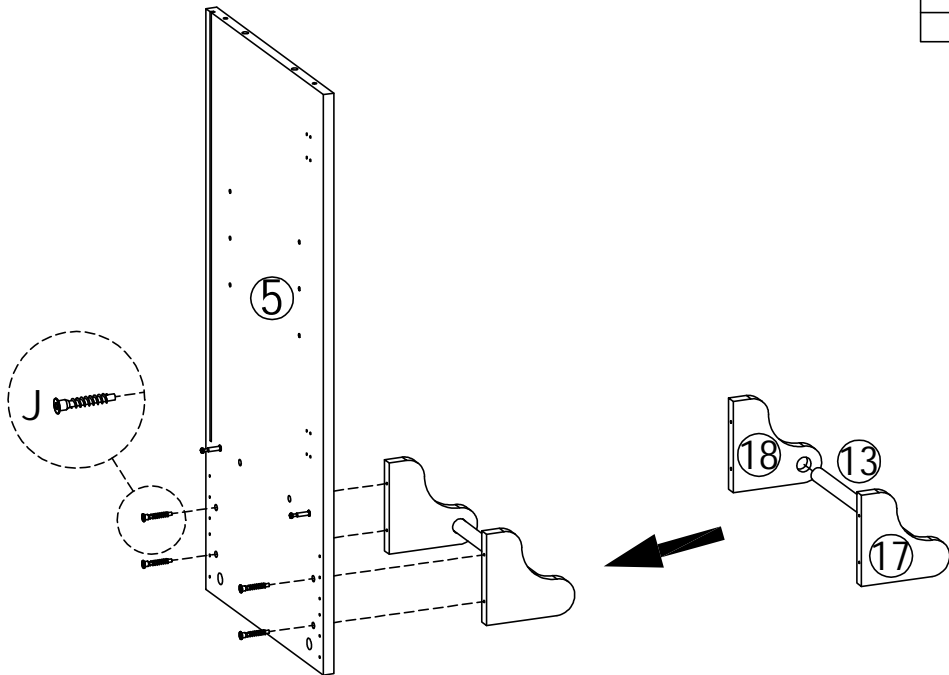
Step 6
Schritt 6

	
Ø8x30mm	M4x40mm
ⓐx2pcs	ⓓx4pcs




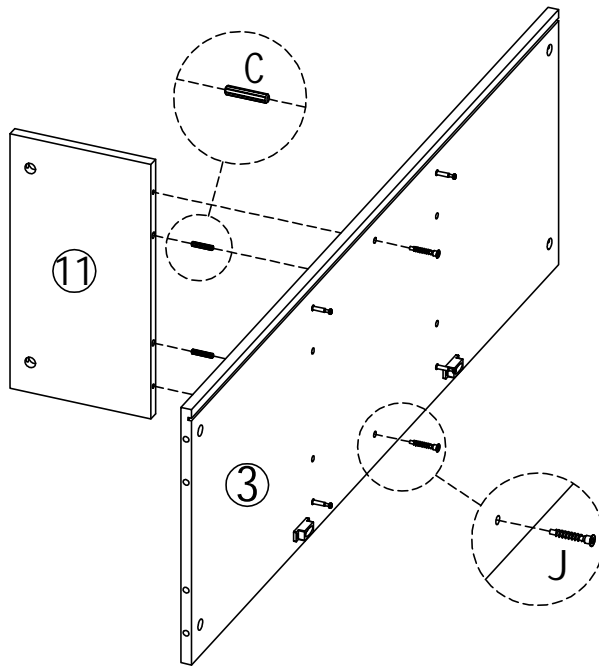
Step 7
Schritt 7


M7x40mm
ⓐx4pcs

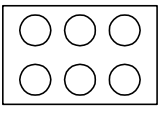



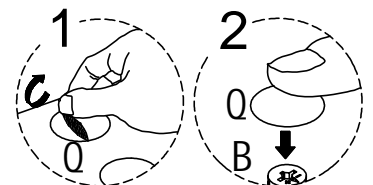
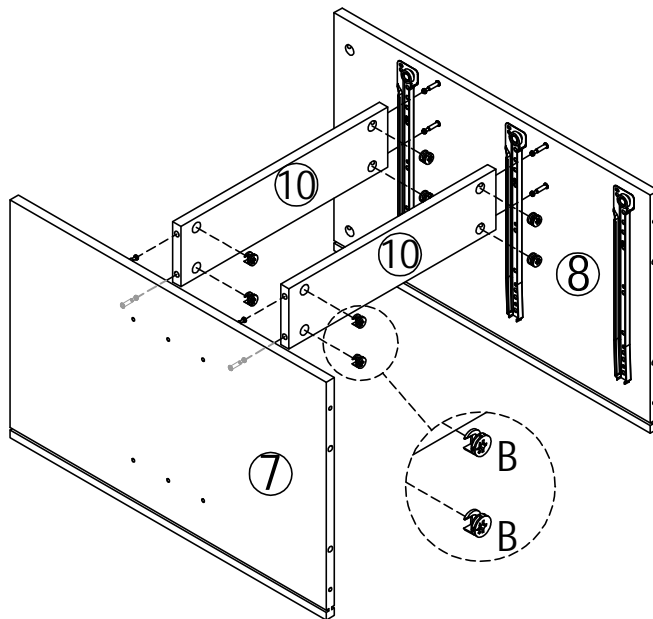
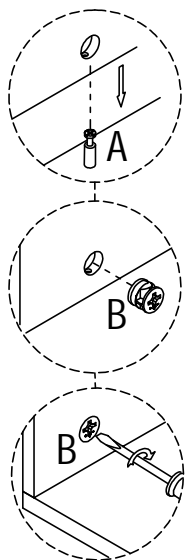
Step 8 Schritt 8

	
Ø8x30mm	M7x40mm
ⓐx2pcs	ⓑx2pcs

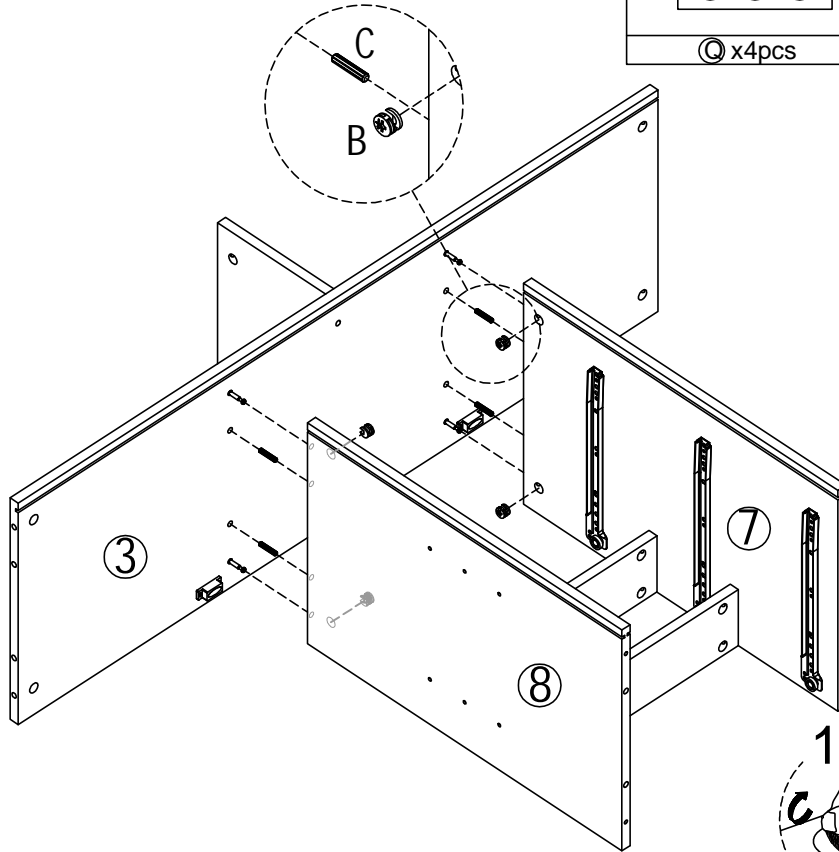
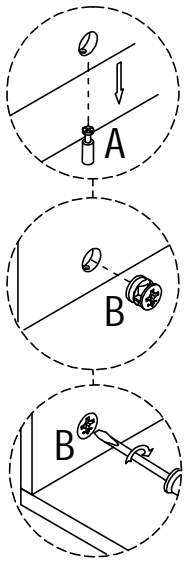


Step 9 Schritt 9

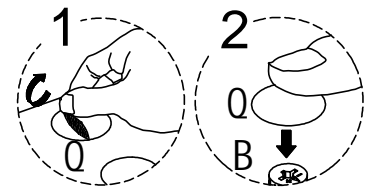
	
Ⓒx8pcs	Ø15x9mm
	Ⓓx8pcs



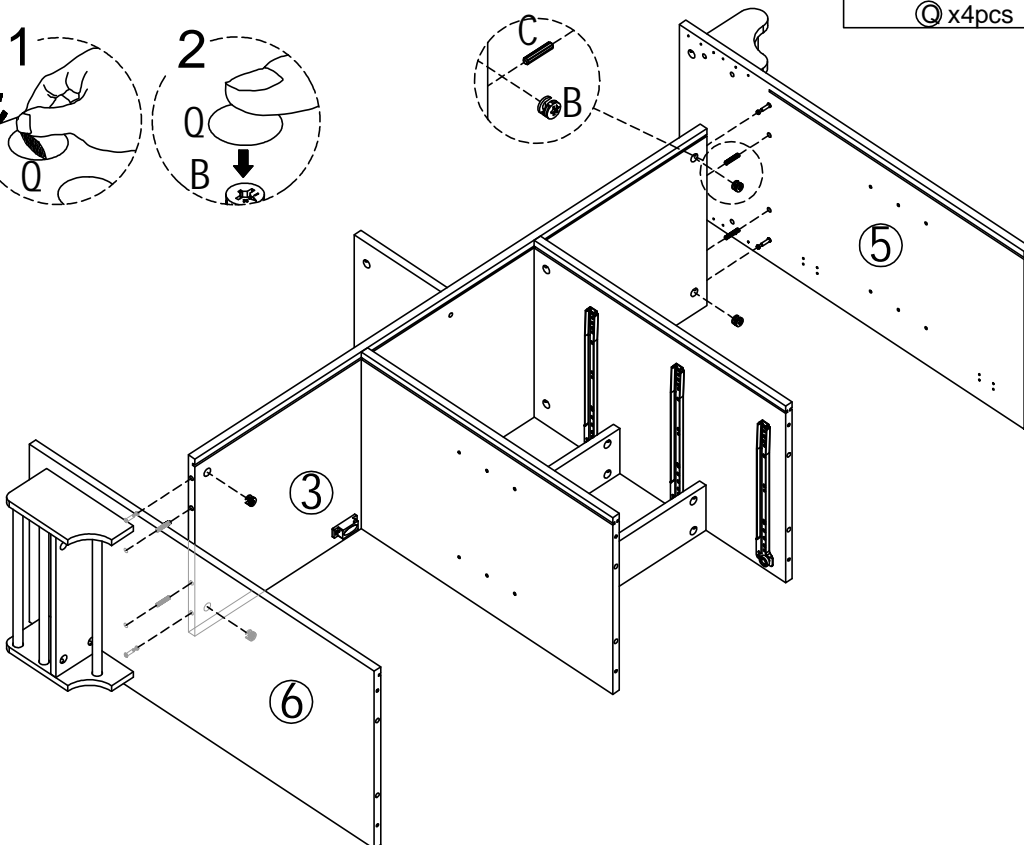
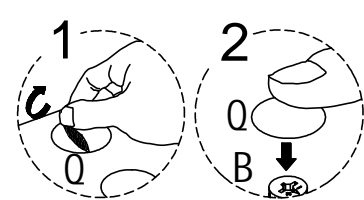
Step 10 Schritt 10



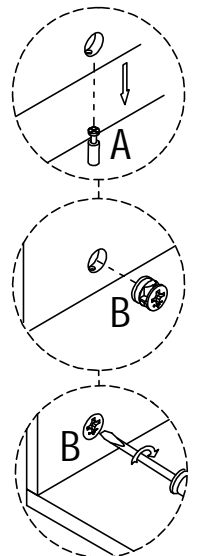
ⓐ x4pcs	ⓑ x4pcs
	ⓐ x4pcs



Step 11 Schritt 11

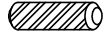
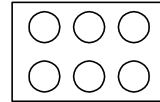



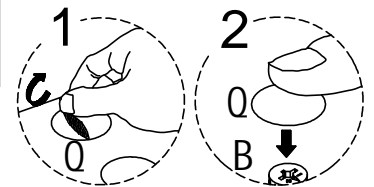
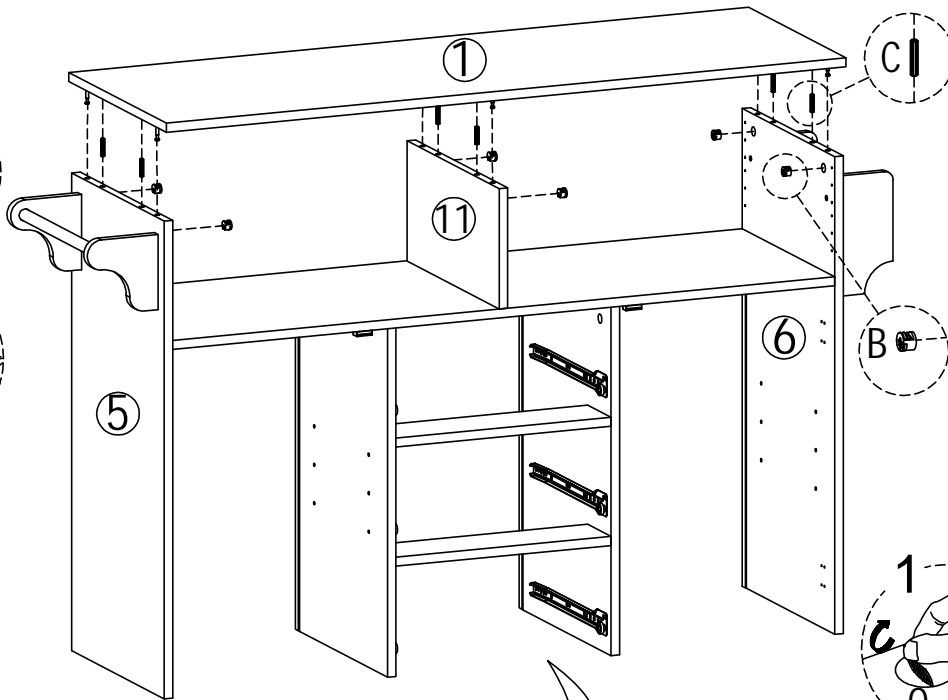
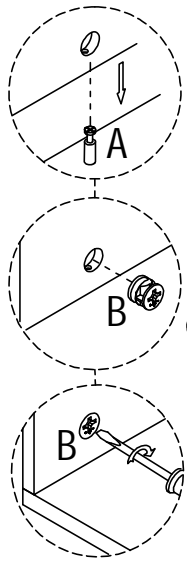
ⓐ x4pcs	ⓑ x4pcs
	ⓐ x4pcs



Step 12

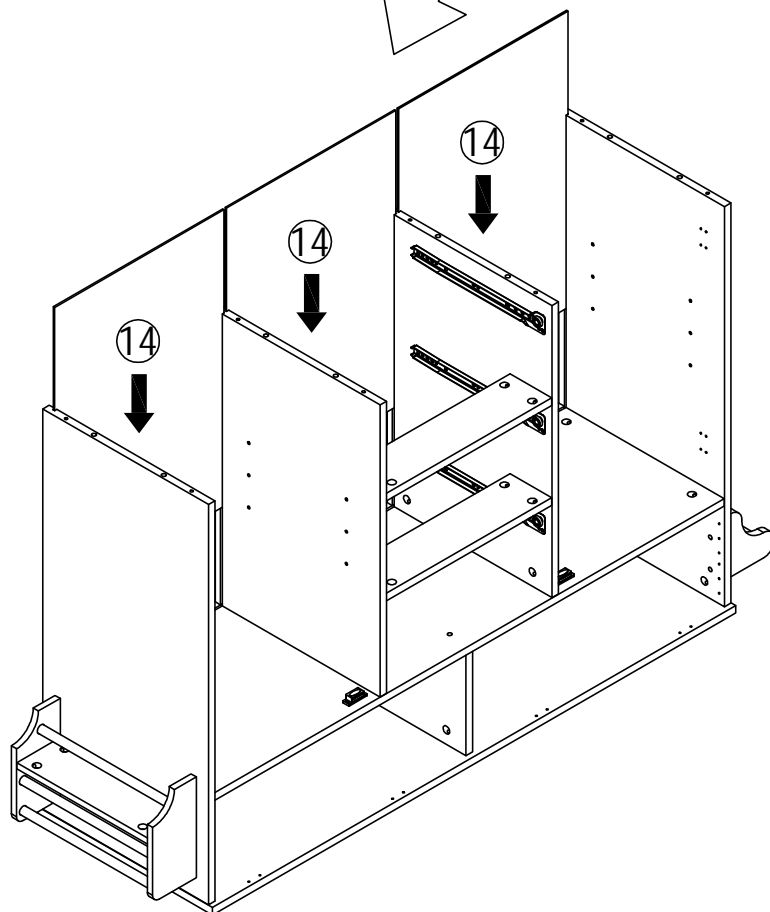
Schritt 12

		
Ø8x30mm	Q x6pcs	Ø15x9mm
C x6pcs		B x6pcs



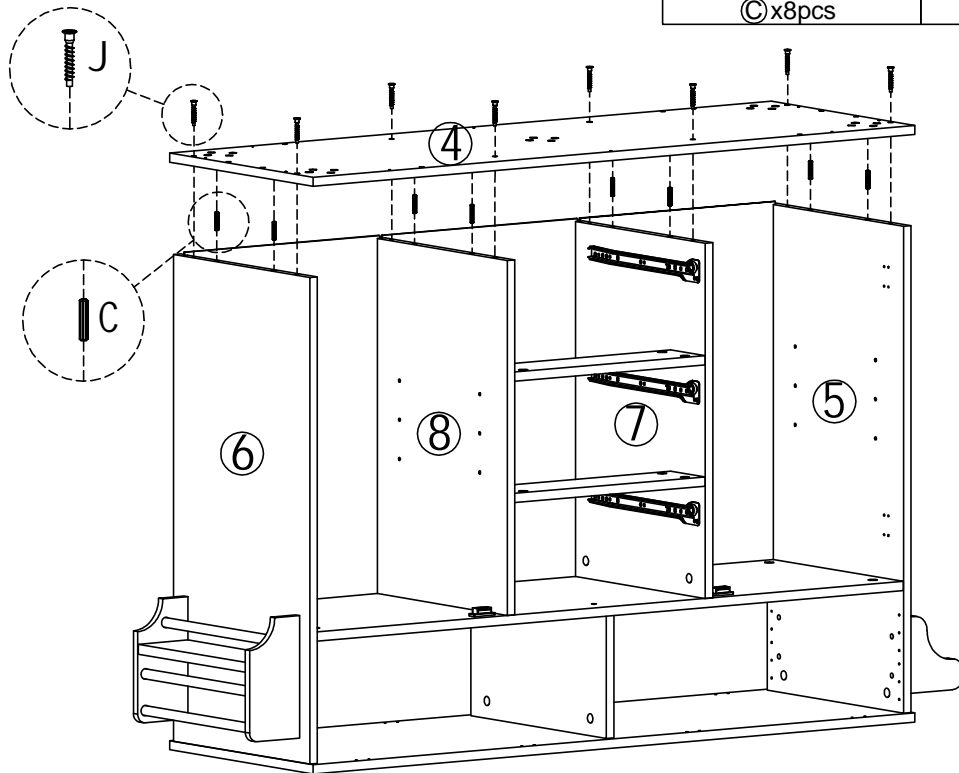
Step 13

Schritt 13


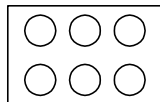


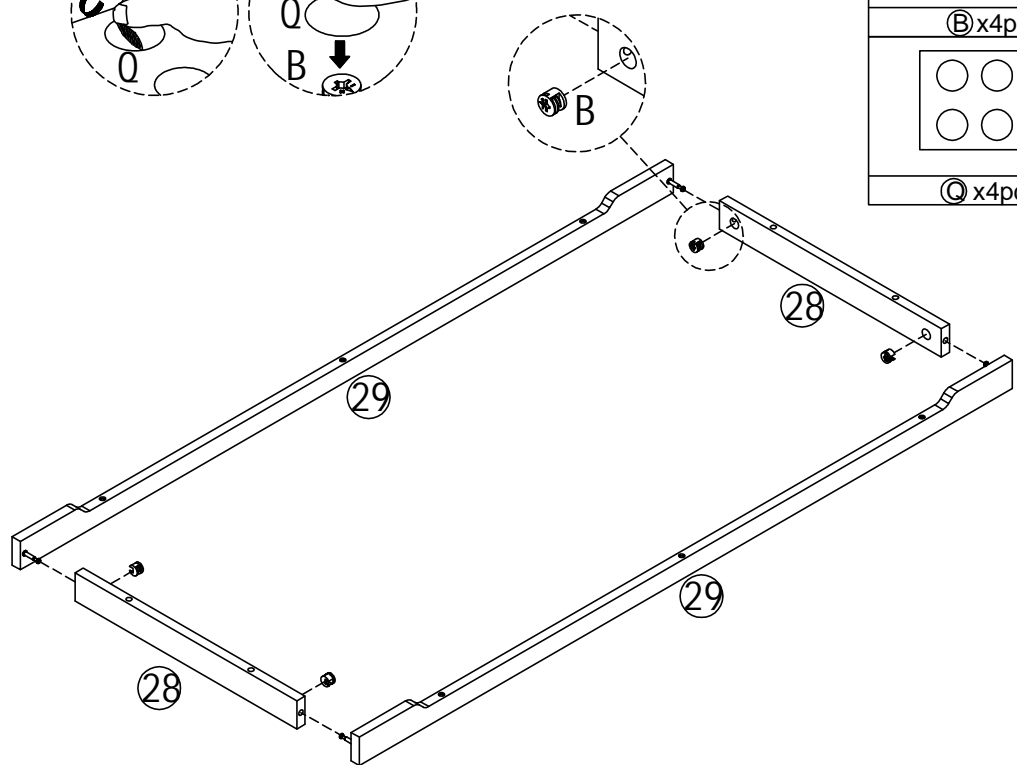
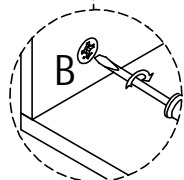
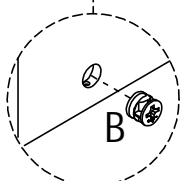
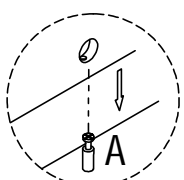
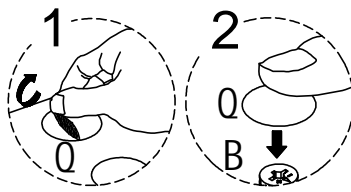
Step 14 Schritt 14

	
Ø8x30mm	M7x40mm
ⓐx8pcs	ⓑx8pcs

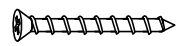
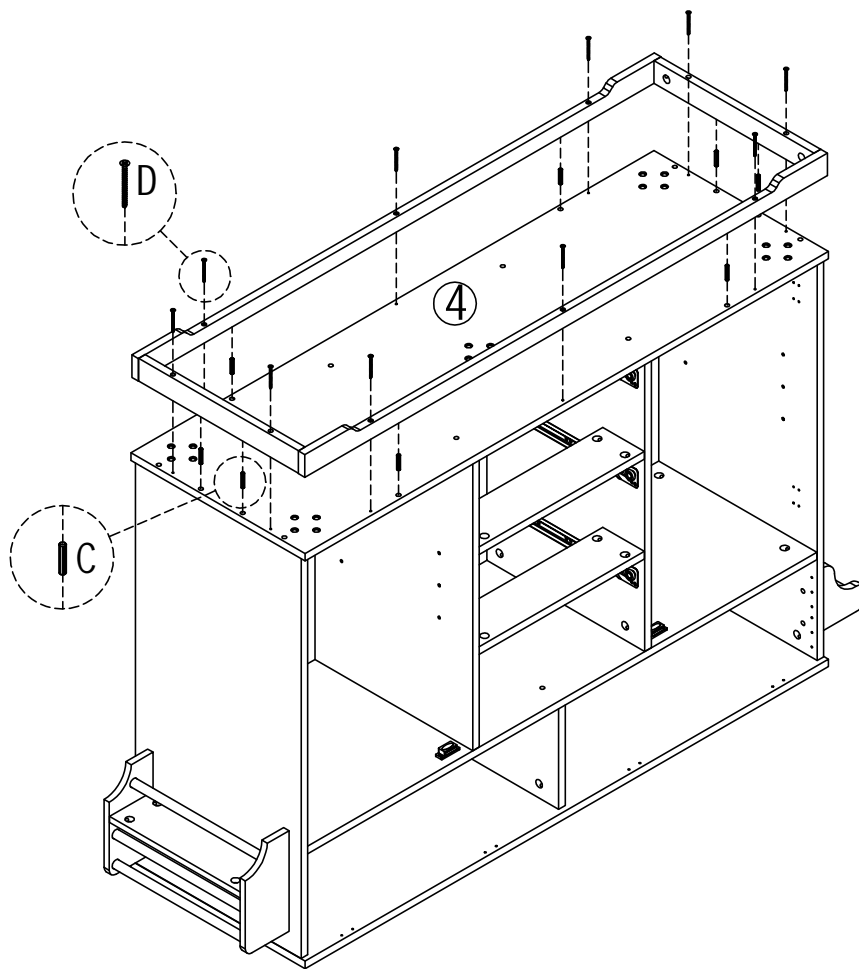


Step 15 Schritt 15


Ø15x9mm
ⓑx4pcs

Ⓒx4pcs

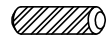


Step 16
Schritt 16



M4x40mm

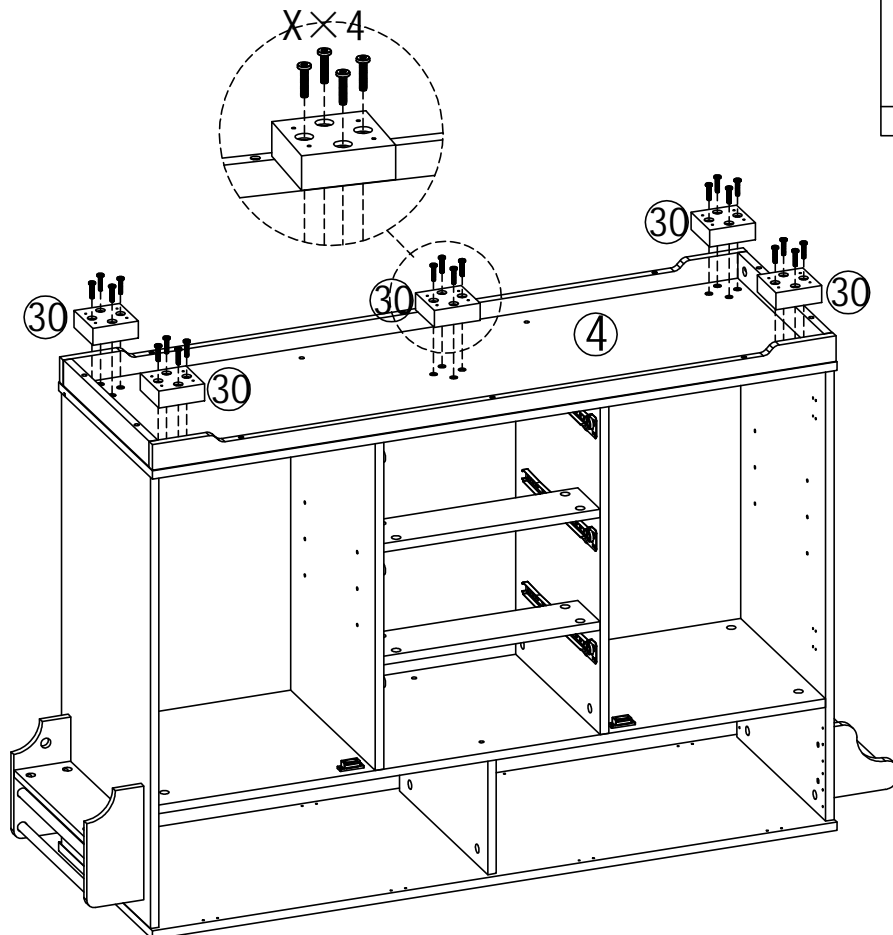
⊙x10pcs



Ø8x30mm

⊙x8pcs

Step 17
Schritt 17




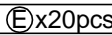
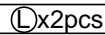


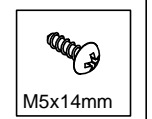
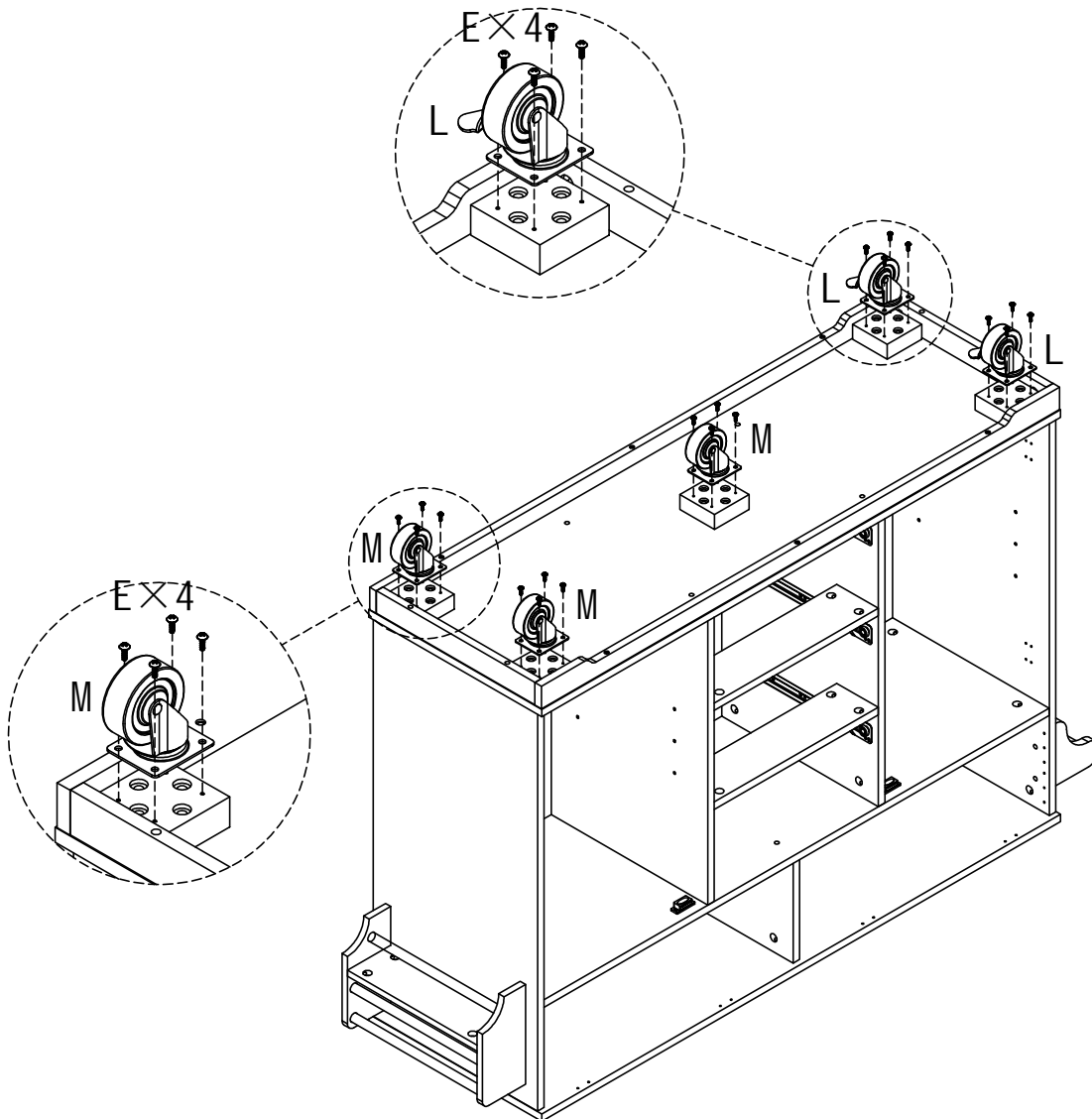
M6x35mm

⊗x20pcs

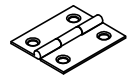
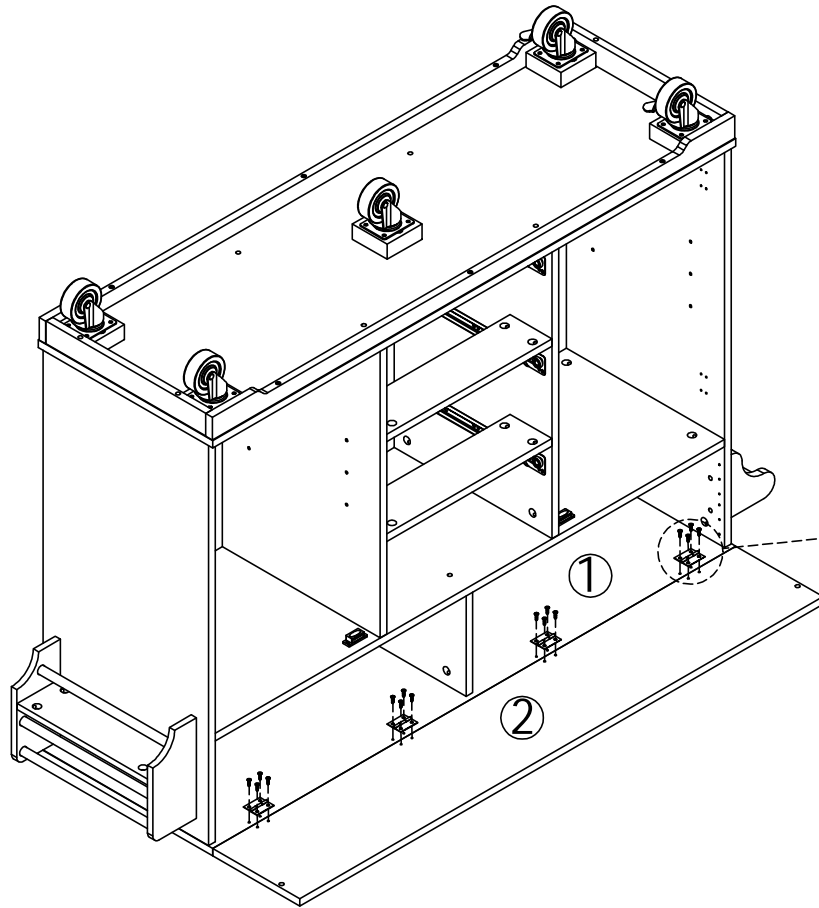
Step 18

Schritt 18

 M5x14mm	 L x3pcs	 M x2pcs
 E x20pcs		 L x2pcs



Step 19
Schritt 19



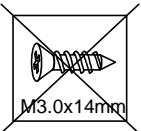
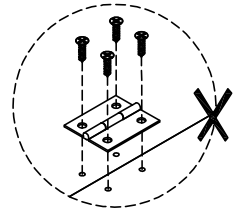
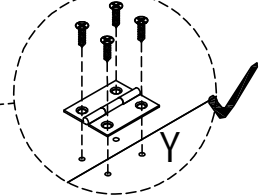
Y x4pcs



M3.5x14mm

H x16pcs

H x 4

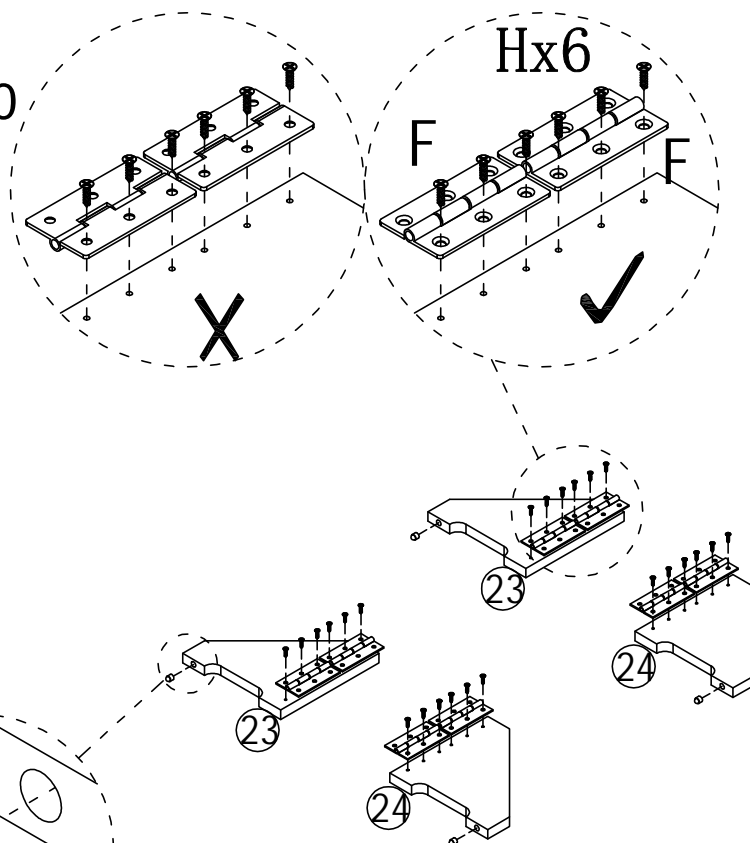


M3.0x14mm



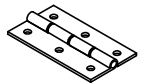
M3.5x14mm

Step 20
Schritt 20



M3.5x14mm

H x24pcs

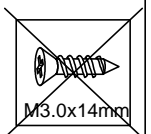


F x8pcs



Ø8x11.5mm

T x4pcs



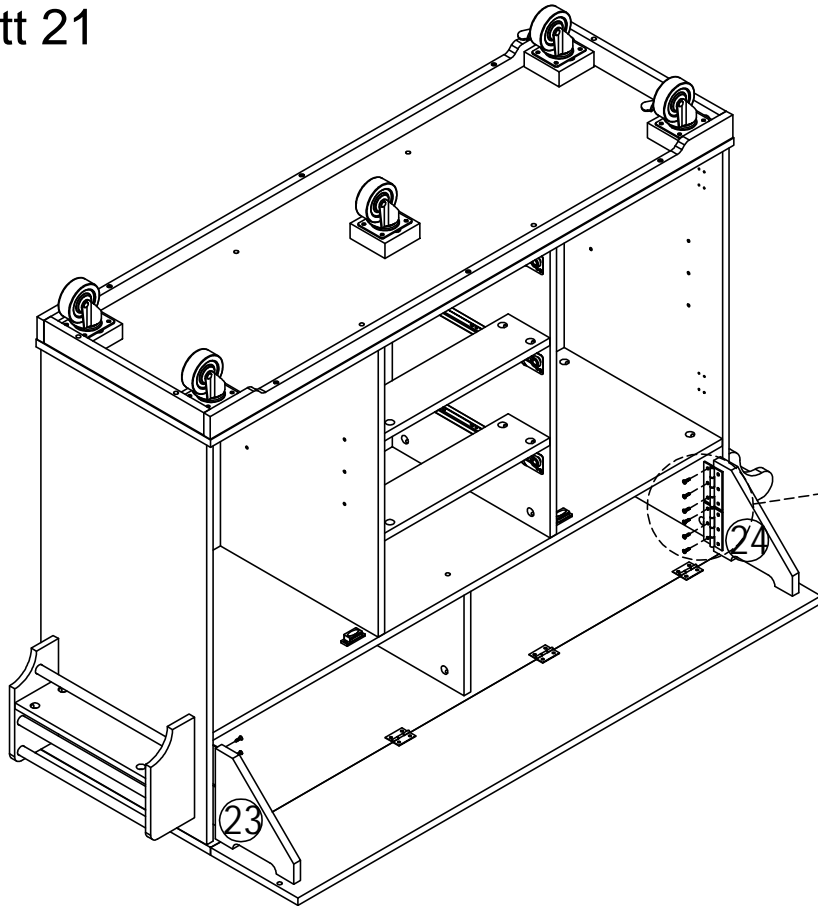
M3.0x14mm



M3.5x14mm

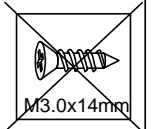
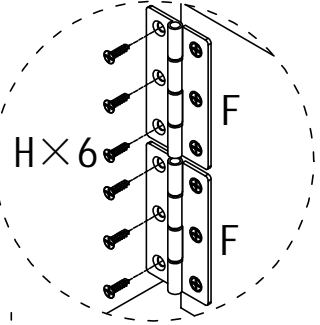
Step 21

Schritt 21



M3.5x14mm

(H)x12pcs



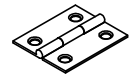
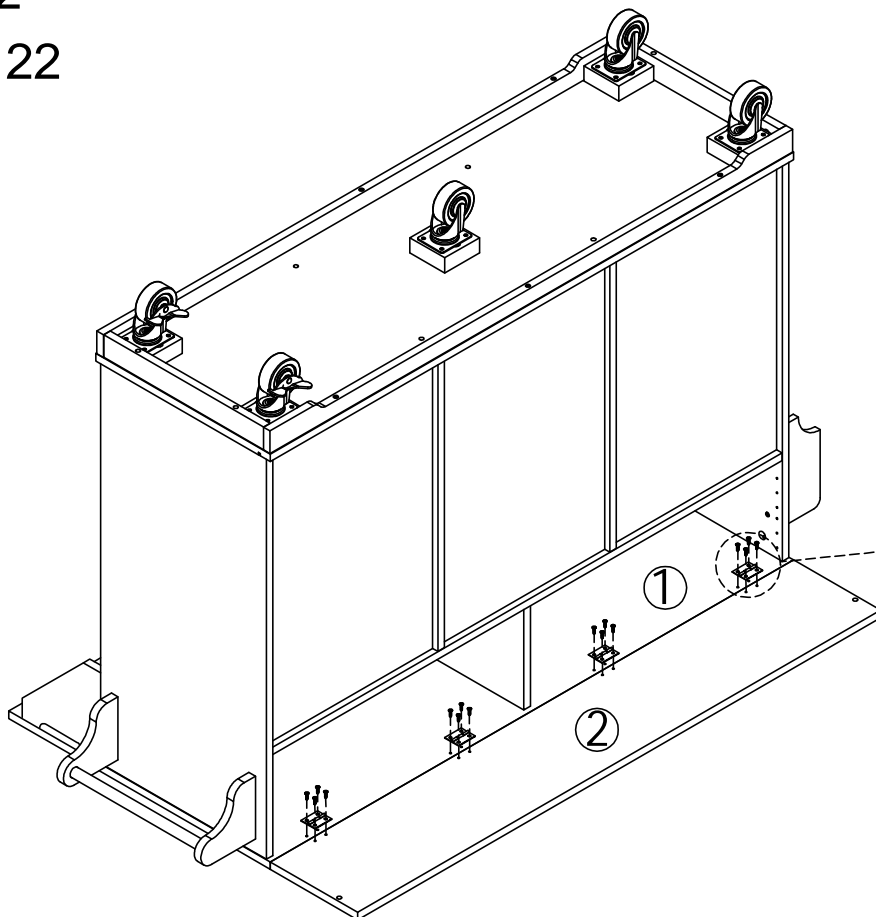
M3.0x14mm



M3.5x14mm

Step 22

Schritt 22

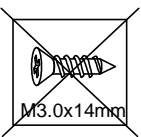
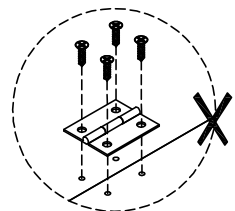
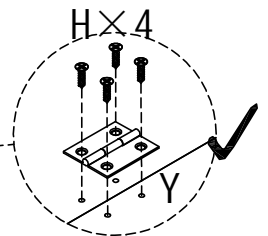


(Y)x4pcs



M3.5x14mm

(H)x16pcs

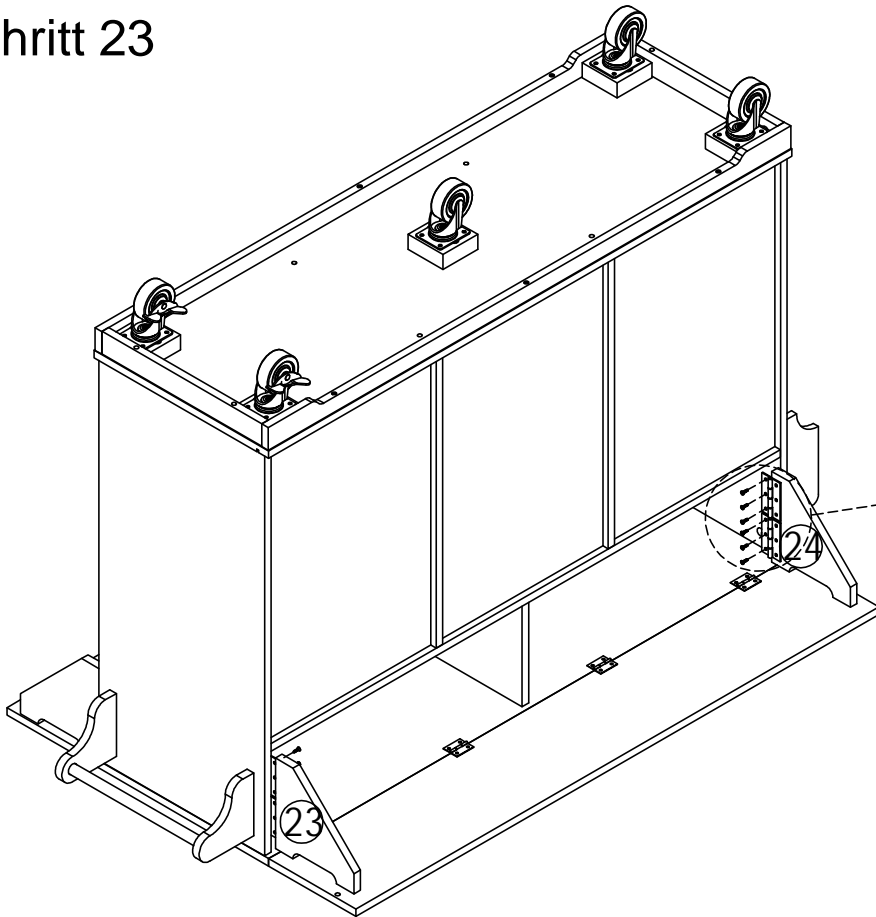


M3.0x14mm



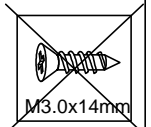
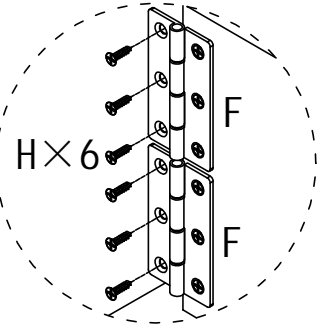
M3.5x14mm

Step 23
Schritt 23



M3.5x14mm

Ⓜ x12pcs

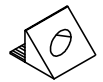
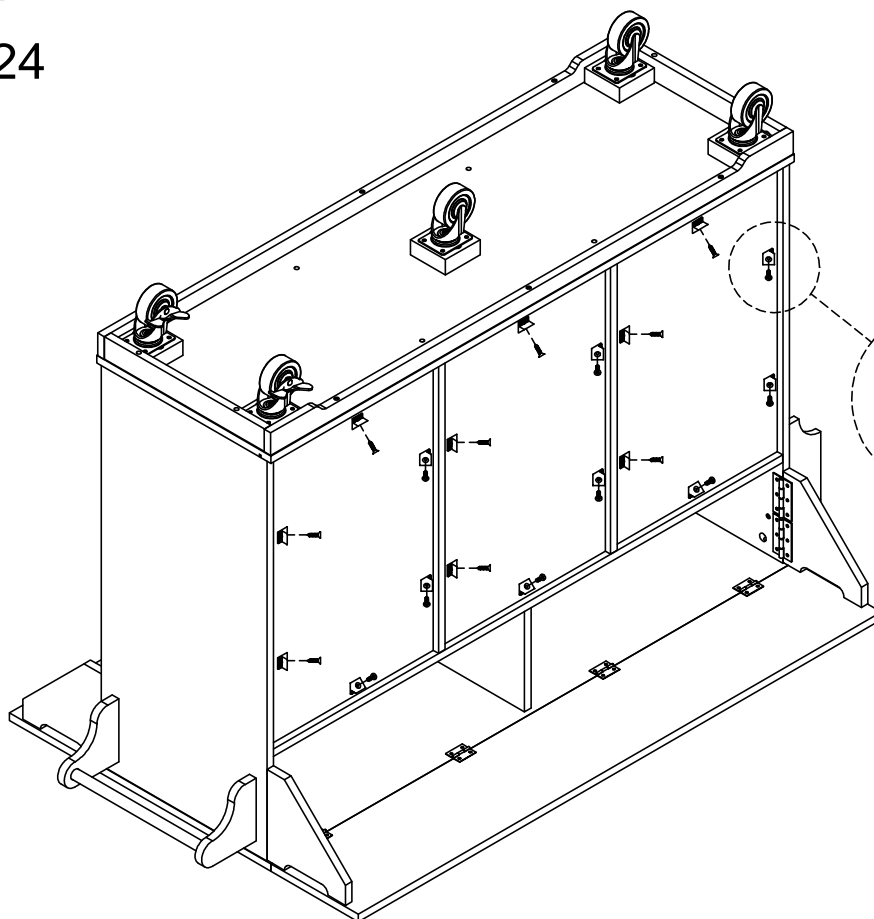


M3.0x14mm



M3.5x14mm

Step 24
Schritt 24

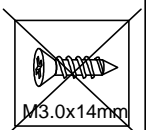


Ⓜ x18pcs



M3.5x14mm

Ⓜ x18pcs



M3.0x14mm



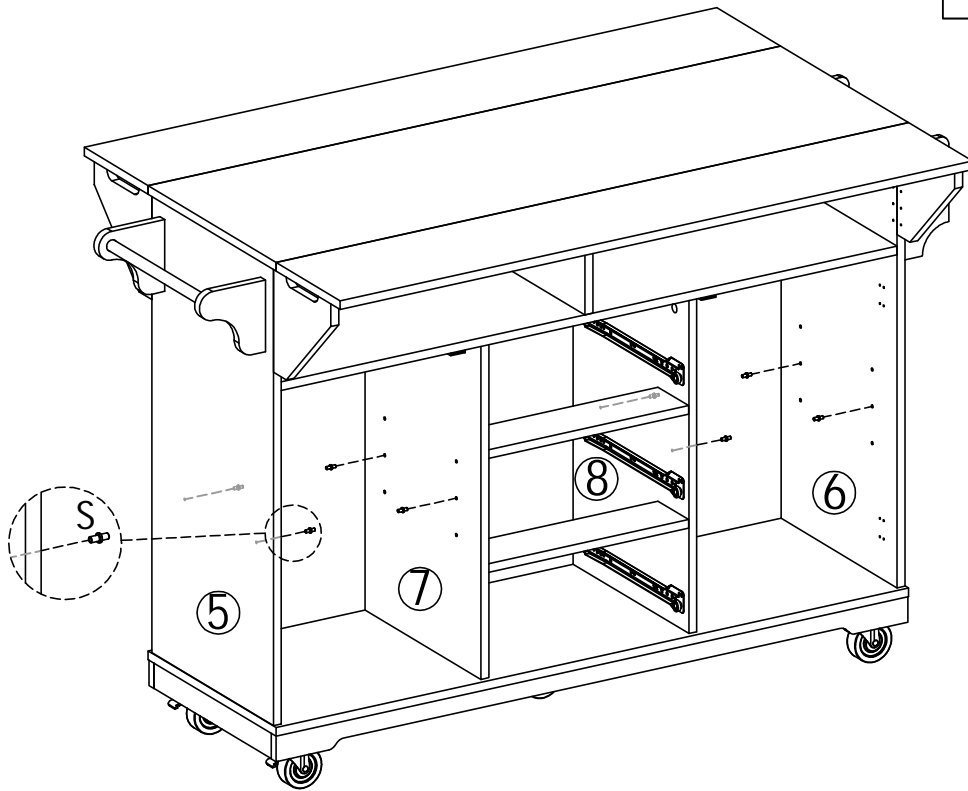
M3.5x14mm

Step 25
Schritt 25

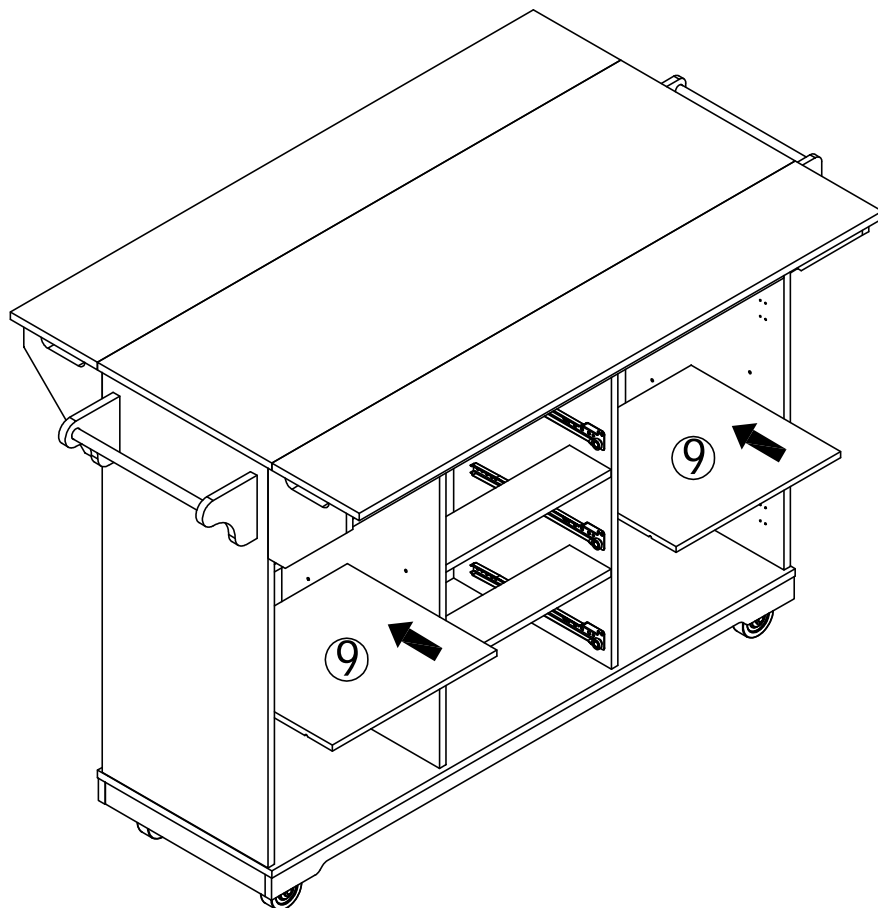


Ø5x14mm

⊗x8pcs





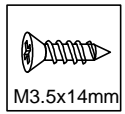
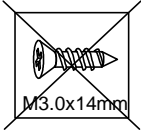
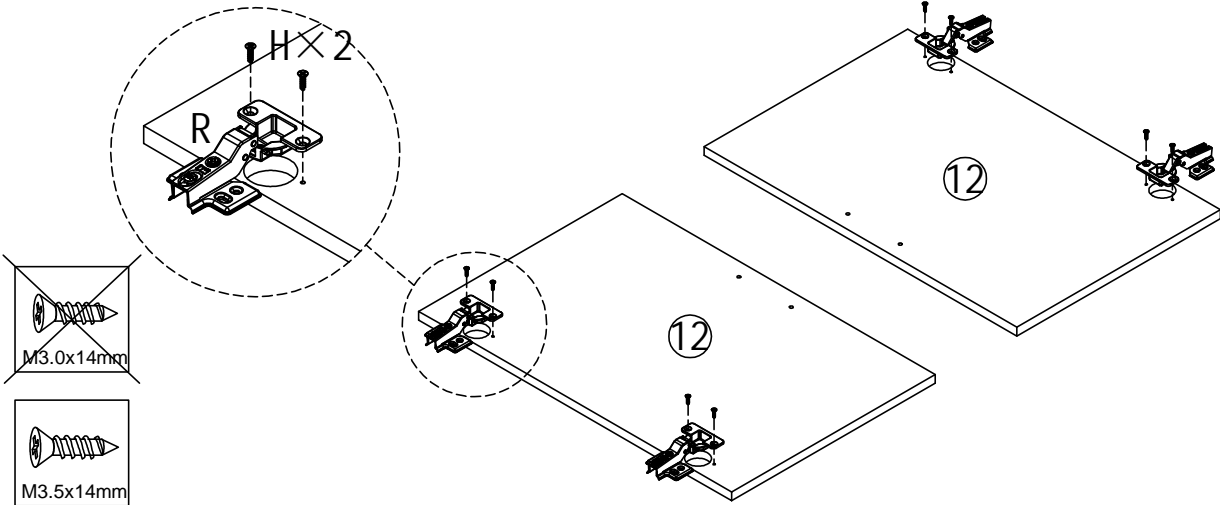
Step 26
Schritt 26



Step 27

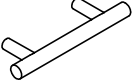


Schritt 27

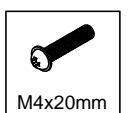
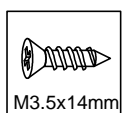
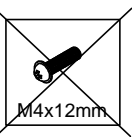
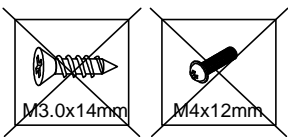
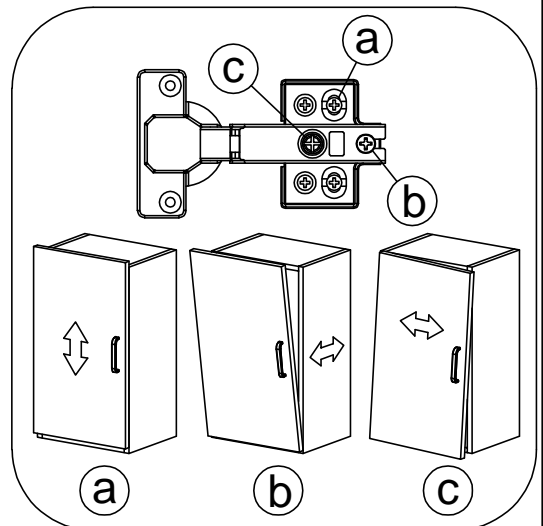
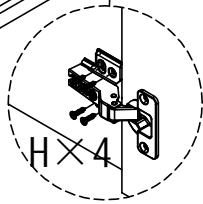
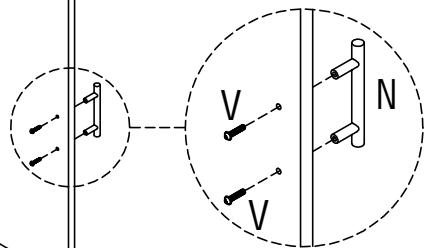
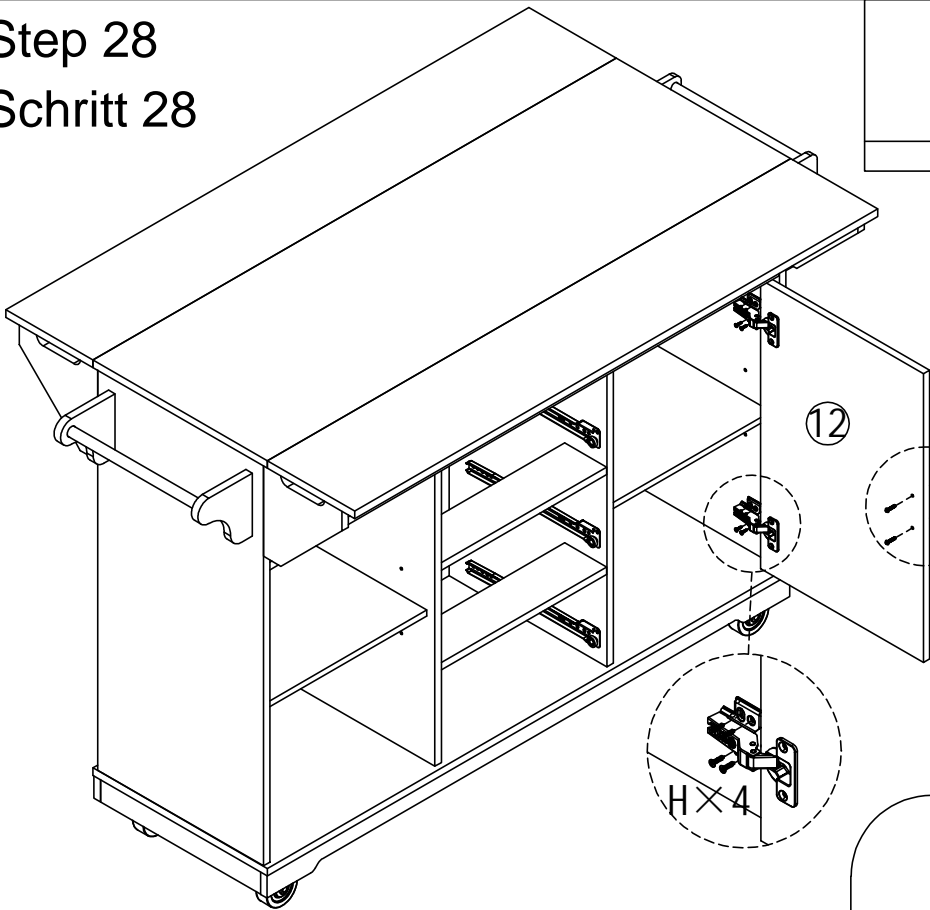
	
M3.5x14mm	
Ⓜ x8pcs	Ⓜ x4pcs



Step 28

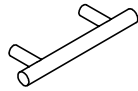


Schritt 28

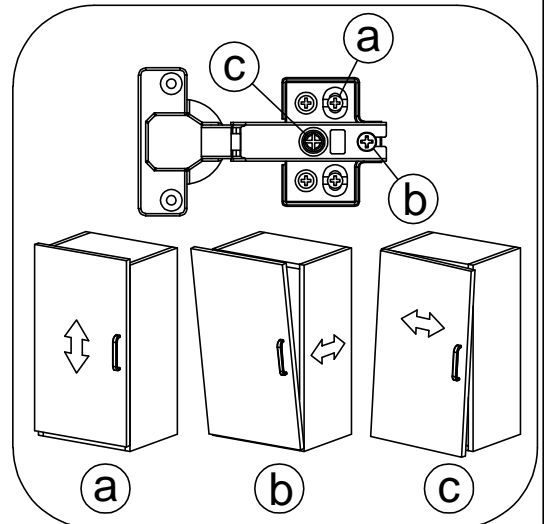
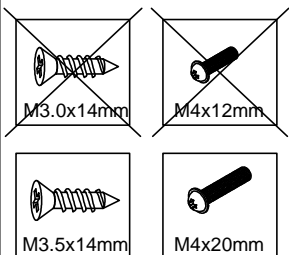
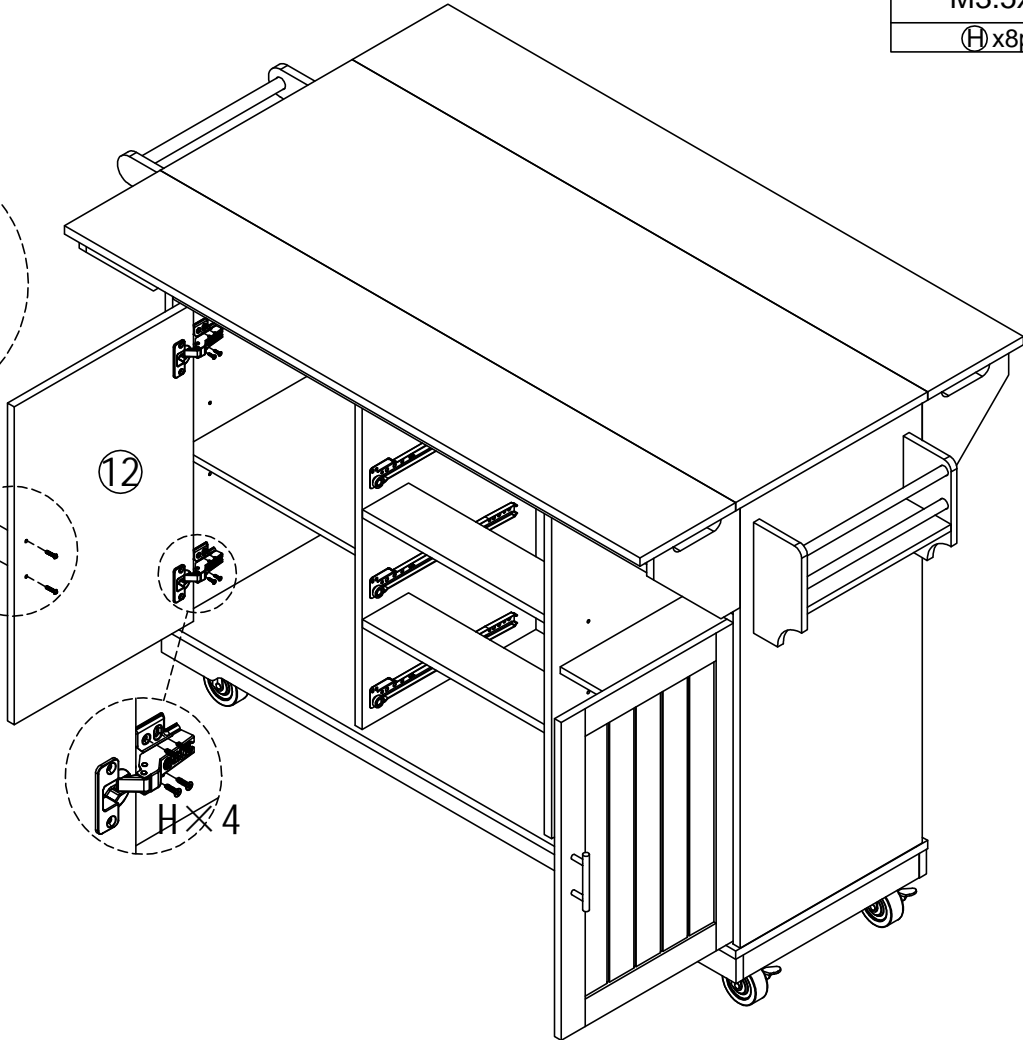
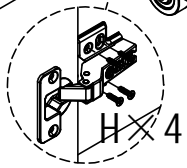
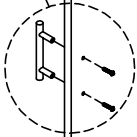
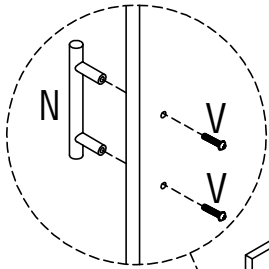
	
	M4x20mm
Ⓜ x1pc	Ⓜ x2pcs
	
M3.5x14mm	
Ⓜ x8pcs	



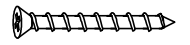
Step 29

Schritt 29

	
Ⓝ x1pc	Ⓥ x2pcs
	
	M3.5x14mm
	Ⓜ x8pcs

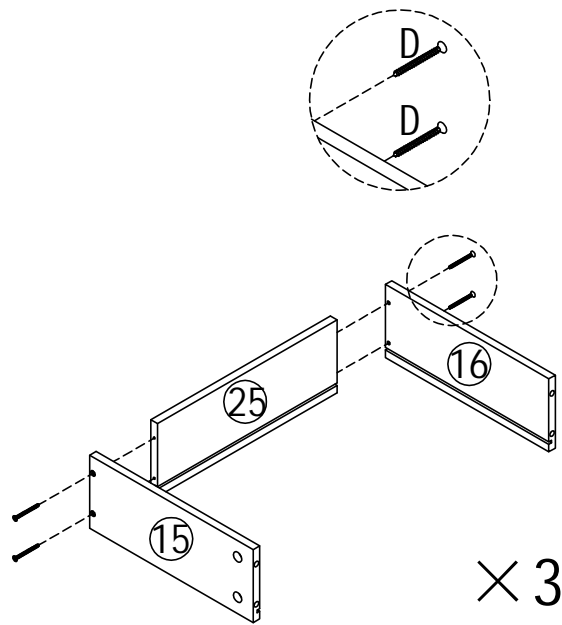


Step 30
Schritt 30

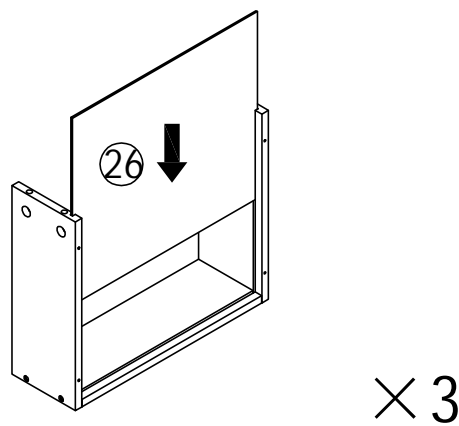


M4x40mm

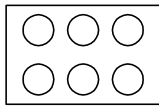

⊙x12pcs

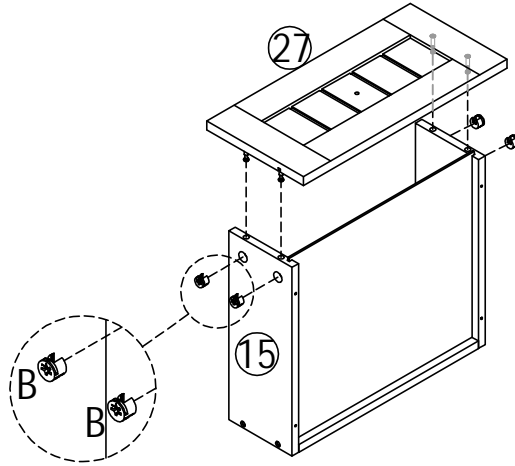
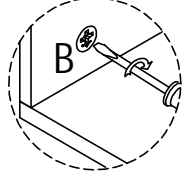
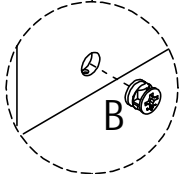
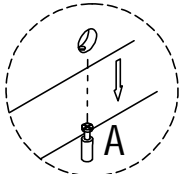


Step 31
Schritt 31

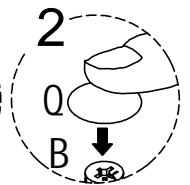
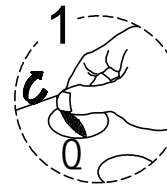


Step 32
Schritt 32


	
ⓐ x12pcs	Ø15x9mm ⓑ x12pcs

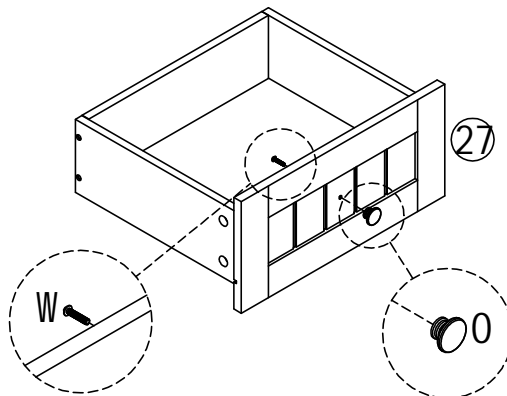


× 3





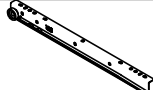
Step 33
Schritt 33

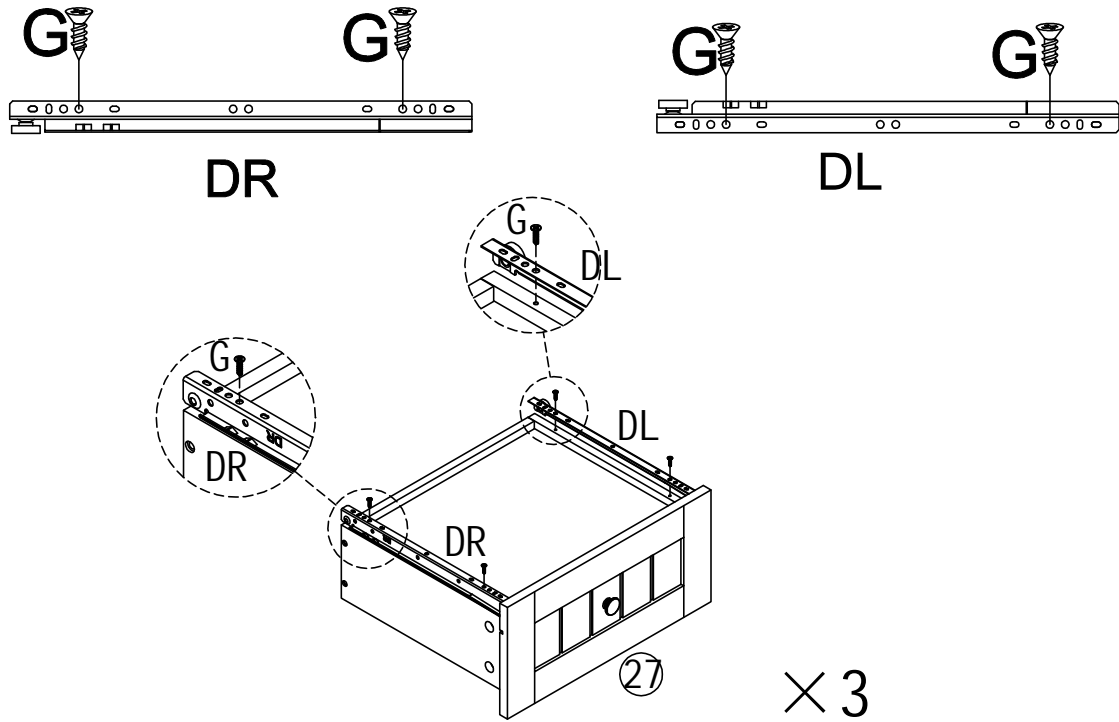
	
ⓐ x3pcs	M4x12mm ⓑ x3pcs



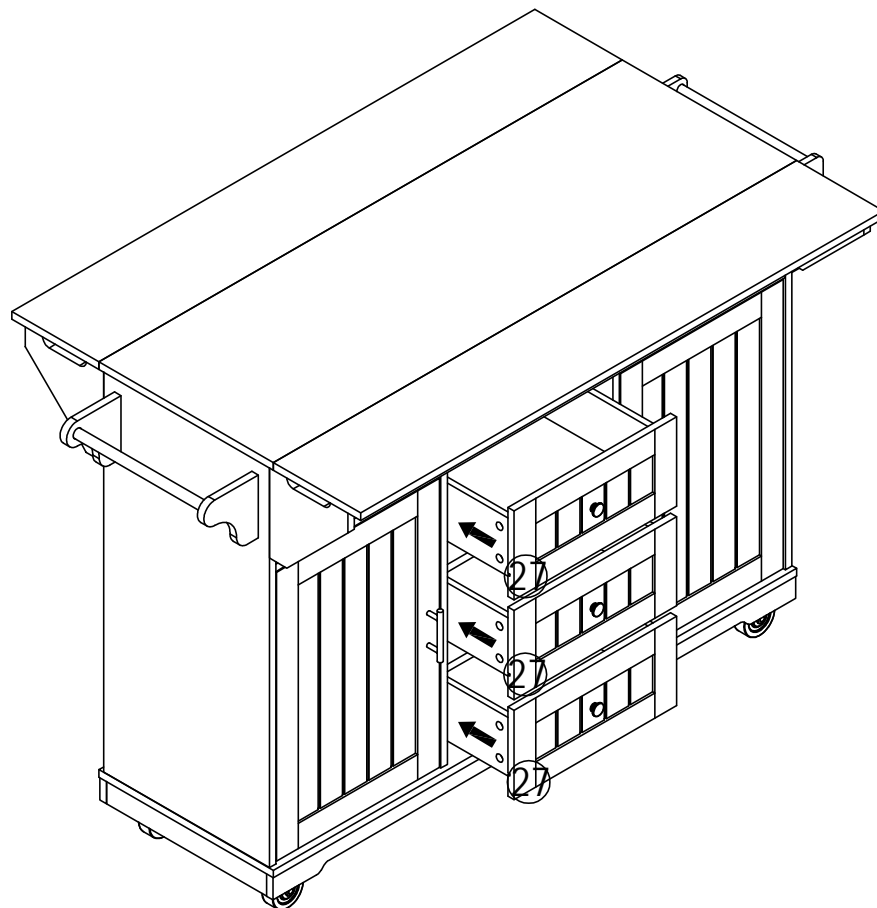
× 3

Step 34
Schritt 34

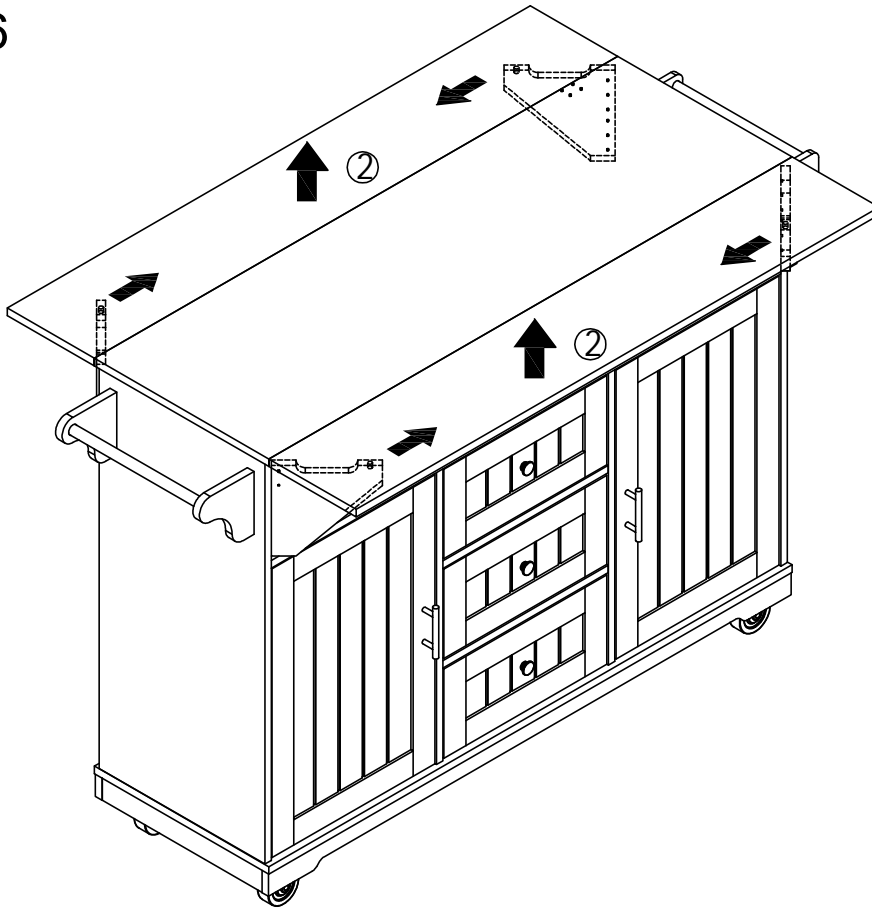
		
M3.0x14mm	DL 300mm	DR 300mm
ⓐ x12pcs	ⓑ x3pcs	ⓒ x3pcs



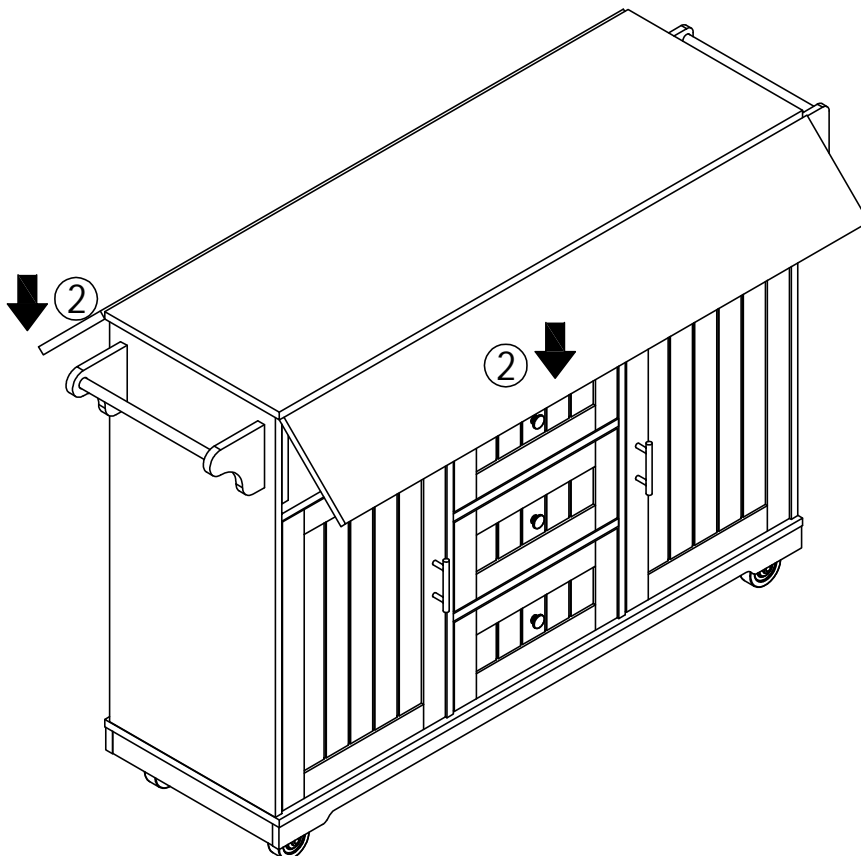
Step 35
Schritt 35



Step 36
Schritt 36

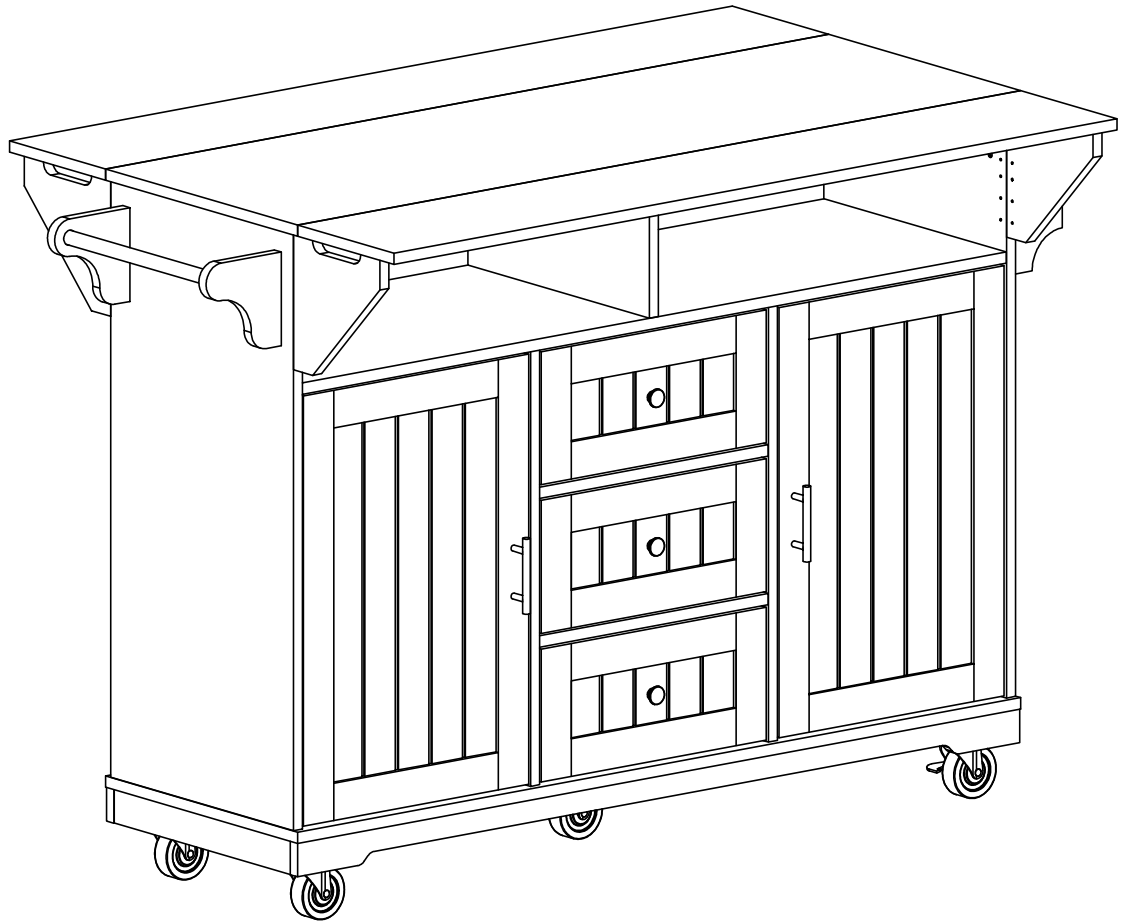


Step 37
Schritt 37



Step 38

Schritt 38



**(DE):**

1. Die maximale Tragfähigkeit des Produkts beträgt 60 kg, bitte nicht überladen.
2. Lassen Sie Kinder nicht auf Möbel klettern, da dies Umkippen und schwere Verletzungen verursachen kann.
3. Um die Sicherheit zu gewährleisten, installieren Sie bitte gemäß der Anleitung und ziehen Sie bei Bedarf Fachleute zurate.
4. Stellen Sie Möbel nicht in die Nähe von Feuerquellen oder heißen Gegenständen, um das Brandrisiko zu vermeiden.
5. Stellen Sie Möbel nicht in feuchten Umgebungen auf, um Materialschäden zu verhindern.
6. Überprüfen Sie regelmäßig alle Verbindungen und Befestigungen, um sicherzustellen, dass sie fest sind, um Unfälle zu vermeiden.
7. Reinigen Sie Möbel mit einem feuchten Tuch oder Alkohol, vermeiden Sie die Verwendung von reinigenden Mitteln mit ätzenden Chemikalien.

(UK):

1. The maximum weight capacity of the product is 60kg; do not overload.
2. Do not allow children to climb on furniture, as it may cause tipping and serious injury.
3. For safety, please install correctly according to the instructions, and seek professional assistance if necessary.
4. Do not place furniture near fire sources or hot items to avoid fire risk.
5. Do not place furniture in damp environments to prevent material damage.
6. Regularly check all connections and fasteners to ensure they are secure to prevent accidents.
7. Clean furniture with a damp cloth or alcohol; avoid using cleaners with corrosive chemicals.

(FR):

1. La capacité maximale de charge du produit est de 60 kg, ne pas surcharger.
2. Ne laissez pas les enfants grimper sur les meubles, cela peut entraîner un basculement et des blessures graves.
3. Pour garantir la sécurité, veuillez installer correctement selon les instructions et demander de l'aide à des professionnels si nécessaire.
4. Ne placez pas les meubles près de sources de chaleur ou d'objets chauds pour éviter les risques d'incendie.
5. Ne placez pas les meubles dans des environnements humides pour éviter d'endommager les matériaux.
6. Vérifiez régulièrement tous les raccords et fixations pour vous assurer qu'ils sont sécurisés afin d'éviter les accidents.
7. Nettoyez les meubles avec un chiffon humide ou de l'alcool, évitez d'utiliser des nettoyants contenant des produits chimiques corrosifs.

(IT):

1. La capacità massima del prodotto è di 60 kg, non sovraccaricare.
2. Non permettere ai bambini di arrampicarsi sui mobili, poiché ciò potrebbe causare ribaltamenti e gravi infortuni.
3. Per garantire la sicurezza, installare correttamente secondo le istruzioni e chiedere assistenza a professionisti se necessario.
4. Non posizionare i mobili vicino a fonti di calore o oggetti caldi per evitare rischi di incendio.
5. Non posizionare i mobili in ambienti umidi per prevenire danni ai materiali.
6. Controllare regolarmente tutte le connessioni e le viti per assicurarsi che siano sicure e prevenire incidenti.
7. Pulire i mobili con un panno umido o alcol; evitare di utilizzare detersivi contenenti sostanze chimiche corrosive.

(ES):

1. La capacidad máxima del producto es de 60 kg, no sobrecargar.
2. No permita que los niños escalen los muebles, ya que puede provocar vuelcos y lesiones graves.
3. Para garantizar la seguridad, instale correctamente según las instrucciones y busque asistencia profesional si es necesario.
4. No coloque muebles cerca de fuentes de fuego u objetos calientes para evitar riesgos de incendio.
5. No coloque muebles en ambientes húmedos para evitar daños en los materiales.
6. Revise regularmente todas las conexiones y sujetadores para asegurarse de que estén firmes y prevenir accidentes.
7. Limpie los muebles con un paño húmedo o alcohol; evite usar limpiadores con productos químicos corrosivos.

(NL):

1. De maximale draagcapaciteit van het product is 60 kg; niet overbelasten.
2. Laat kinderen niet op meubels klimmen, dit kan omvallen en ernstige verwondingen veroorzaken.
3. Installeer correct volgens de instructies voor de veiligheid en vraag indien nodig om professionele hulp.
4. Plaats meubels niet in de buurt van vuurbronnen of hete voorwerpen om brandrisico te voorkomen.
5. Plaats meubels niet in vochtige omgevingen om materiaalschade te voorkomen.
6. Controleer regelmatig alle verbindingen en bevestigingen om ervoor te zorgen dat ze stevig zijn en ongelukken te voorkomen.
7. Maak meubels schoon met een vochtige doek of alcohol; vermijd het gebruik van schoonmaakmiddelen met bijtende chemicaliën.

(SE):

1. Den maximala belastningen för produkten är 60 kg; överbelasta inte.
2. Låt inte barn klättra på möbler, eftersom det kan leda till att de tippar och orsakar allvarliga skador.
3. För att säkerställa säkerheten, installera korrekt enligt instruktionerna och be om professionell hjälp vid behov.
4. Placera inte möbler nära värmekällor eller heta föremål för att undvika brandrisk.
5. Placera inte möbler i fuktiga miljöer för att förhindra materialskador.
6. Kontrollera regelbundet alla anslutningar och fästen för att säkerställa att de är säkra för att förhindra olyckor.
7. Rengör möbler med en fuktig trasa eller alkohol; undvik att använda rengöringsmedel med frätande kemikalier.

(PL):

1. Maksymalne obciążenie produktu wynosi 60 kg; nie przeciążaj.
2. Nie pozwalaj dzieciom wspinać się na meble, ponieważ może to prowadzić do przewrócenia i poważnych obrażeń.
3. Aby zapewnić bezpieczeństwo, zainstaluj poprawnie zgodnie z instrukcjami i w razie potrzeby skorzystaj z pomocy specjalistów.
4. Nie stawiaj mebli w pobliżu źródeł ognia lub gorących przedmiotów, aby uniknąć ryzyka pożaru.
5. Nie umieszczaj mebli w wilgotnym środowisku, aby zapobiec uszkodzeniu materiałów.
6. Regularnie sprawdzaj wszystkie połączenia i mocowania, aby upewnić się, że są solidne, aby zapobiec wypadkom.
7. Czyść meble wilgotną szmatką lub alkoholem; unikaj używania środków czyszczących z żrącymi chemikaliami.