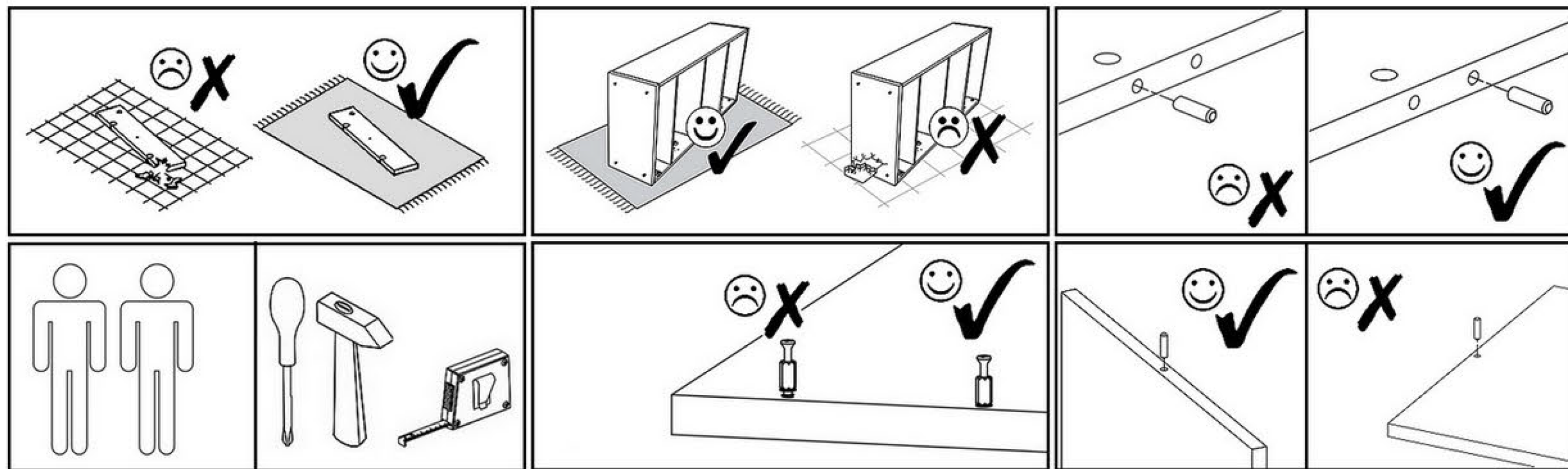
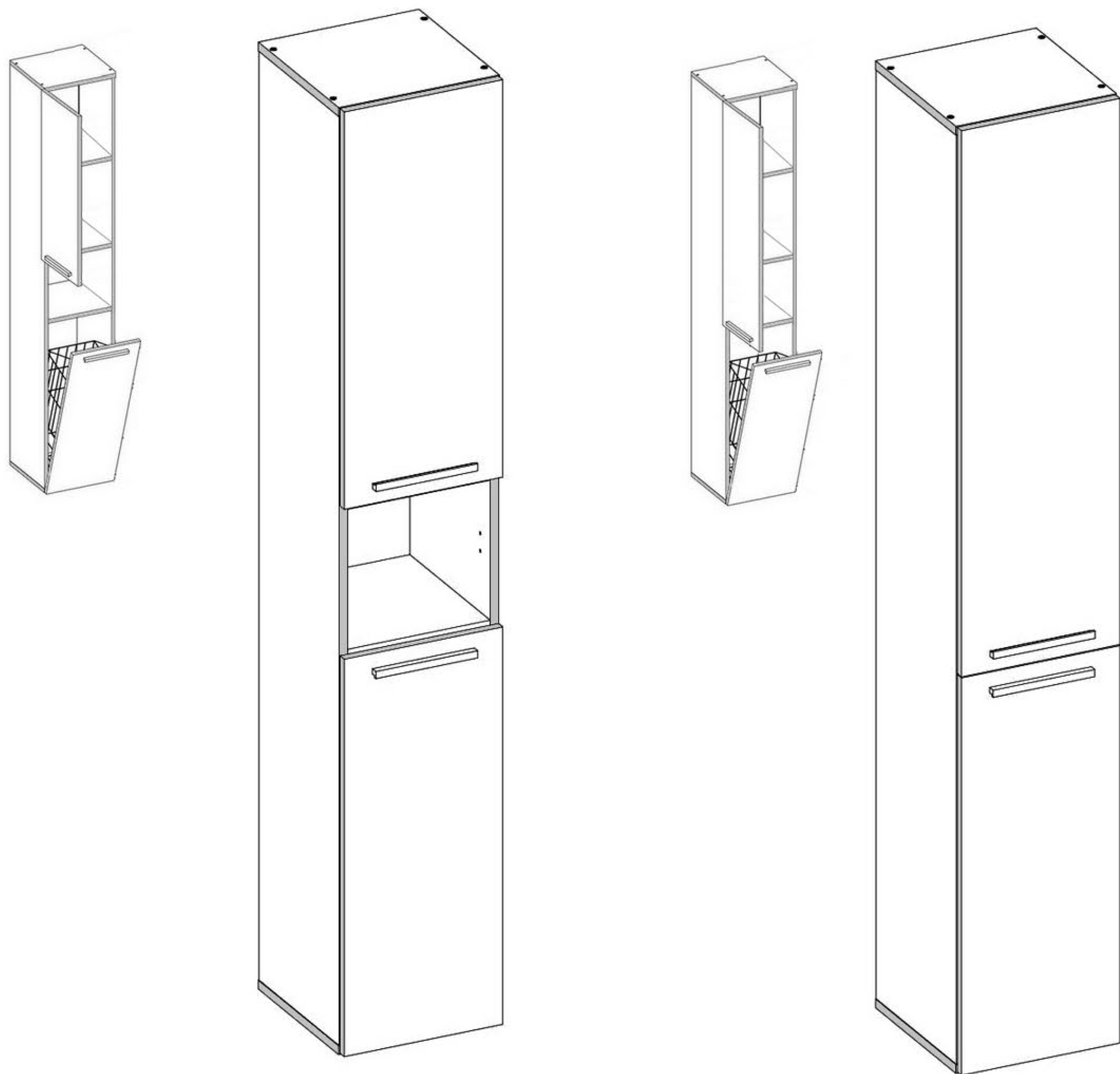
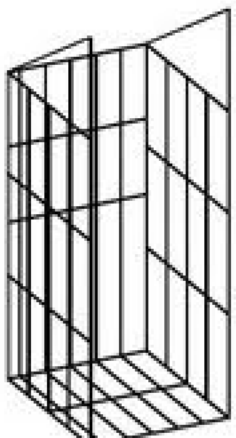



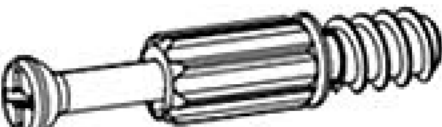
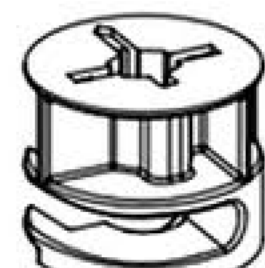
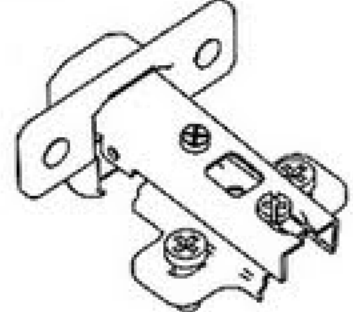


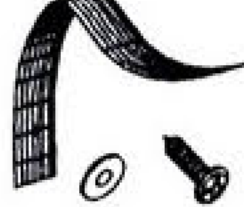


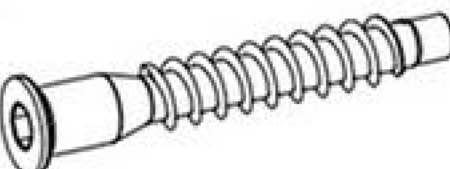
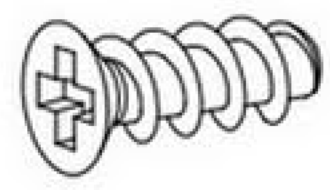
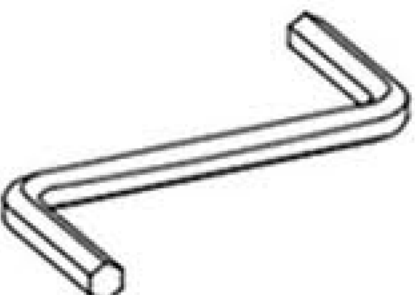
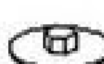


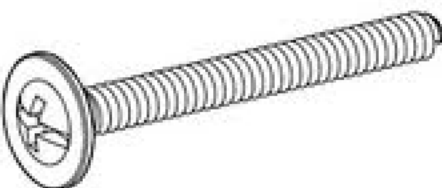
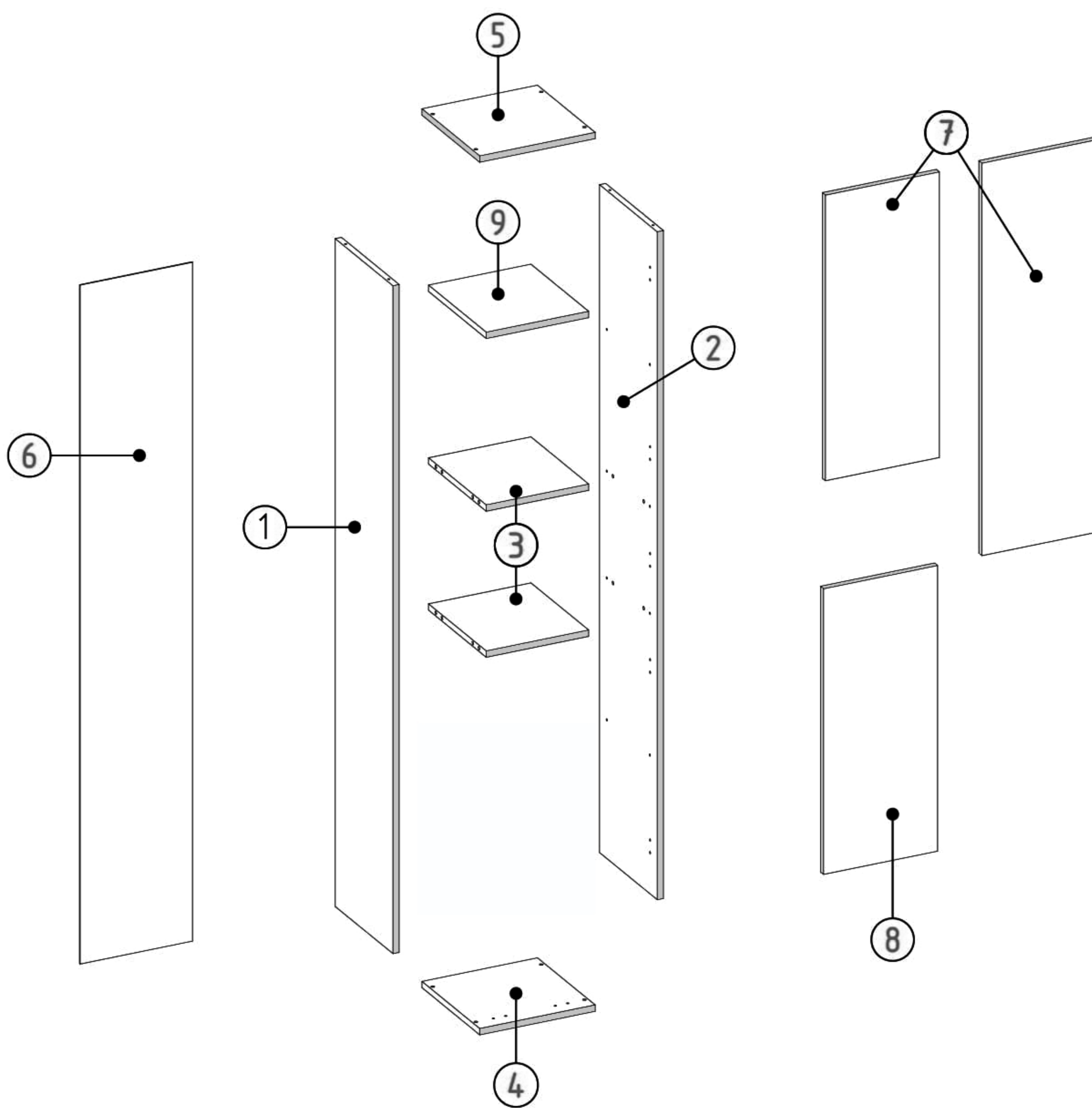


NEL 3



NEL 4

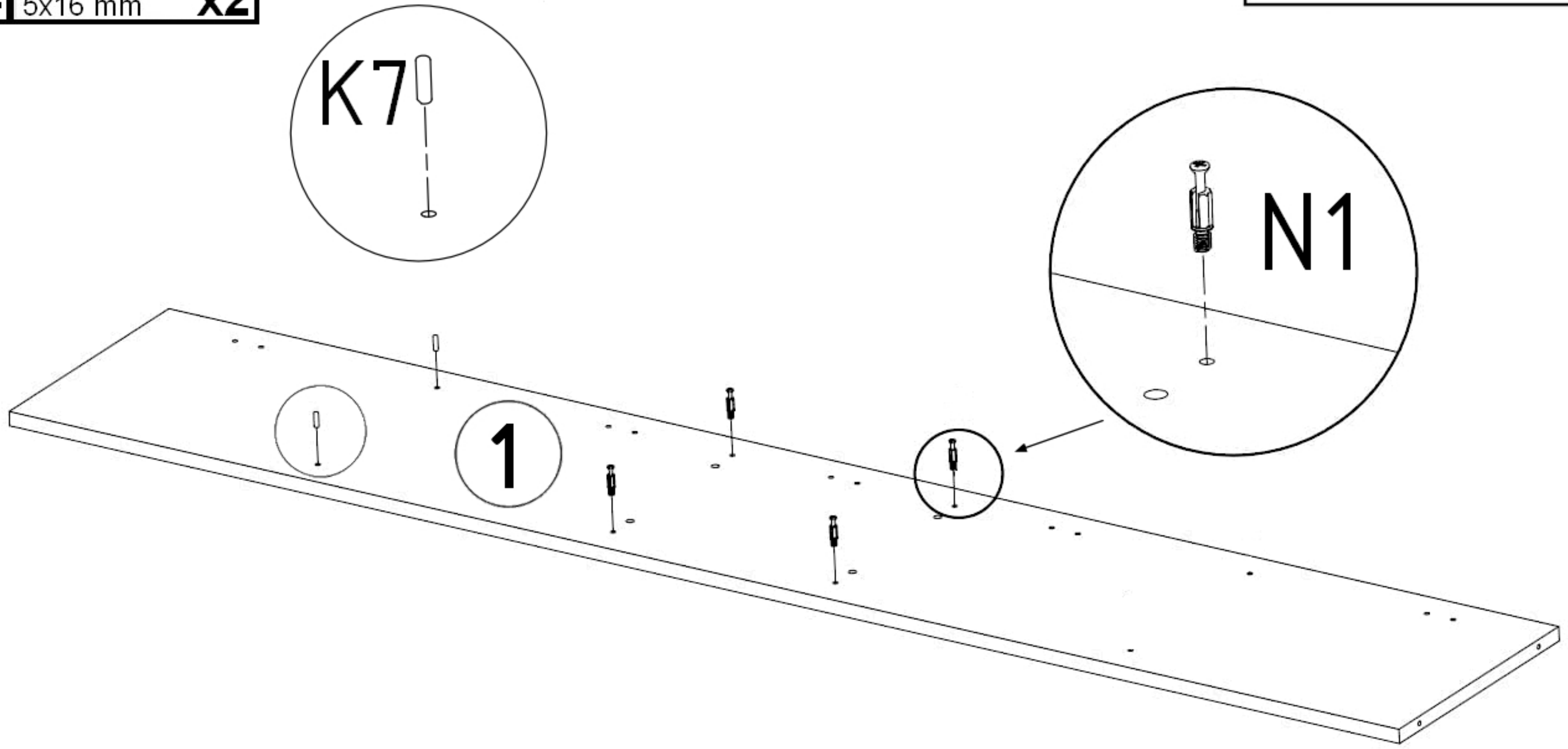
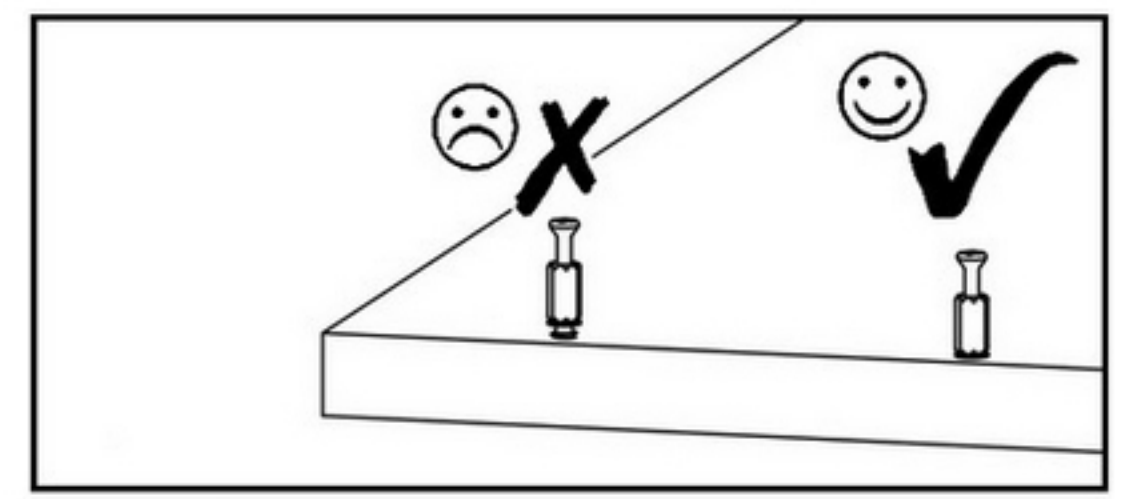




<b>V8</b>  x1	<b>V2</b>  x1	<b>V9</b>  x4	<b>V10</b>  x4				
<b>N1</b>  L=35 mm x8	<b>M1</b>  12x15 mm x8	<b>A1</b>  ZP x4	<b>S1</b>  3,5x16 mm x10	<b>E1</b>  8x30 mm x8	<b>K2</b>  x1	<b>K7</b>  5x16 mm x4	
<b>Z1</b>  x80	<b>F1</b>  7x50 mm x8	<b>S3</b>  6x13 mm x2	<b>K3</b>  x1	<b>F2</b>  ø12 mm x4	<b>U1</b>  L=190/160mm x2	<b>T1</b>  x4	<b>S5</b>  4x27 mm x4

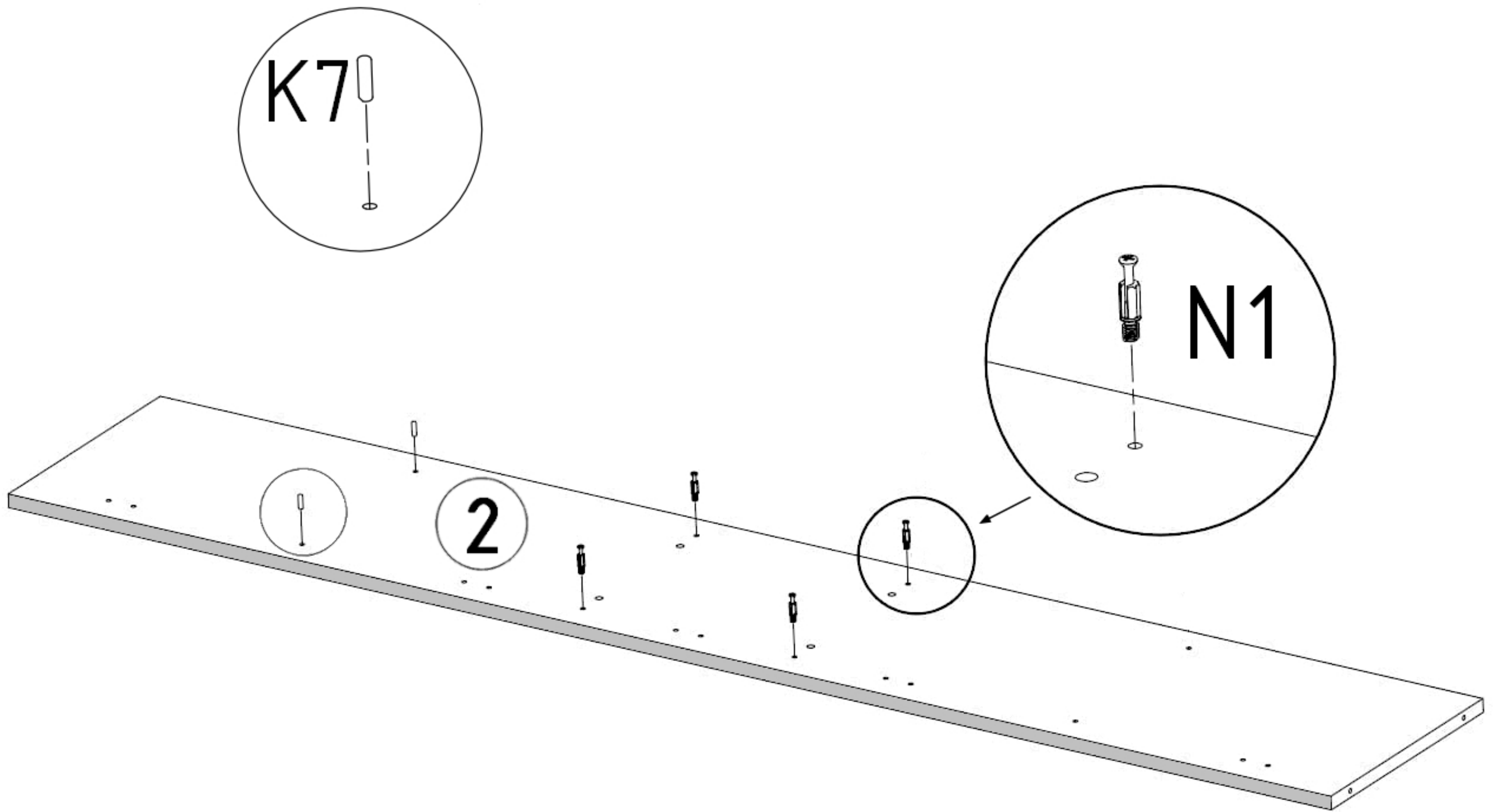
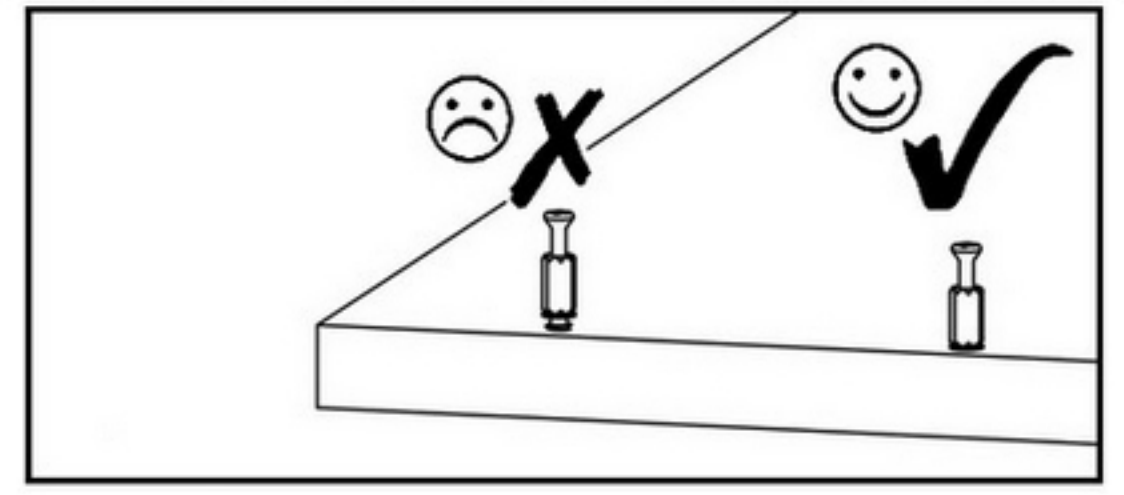


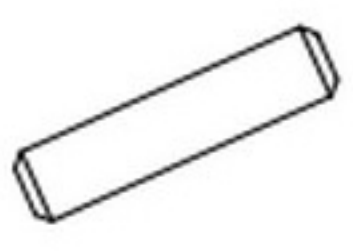
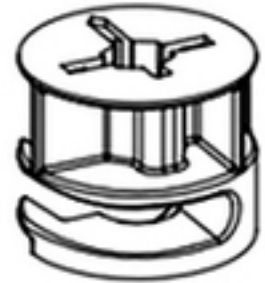
1	x	1
2	x	1
3	x	2
4	x	1
5	x	1
6	x	1
7	x	1
8	x	1
9	x	1

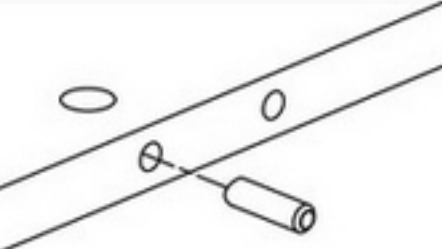
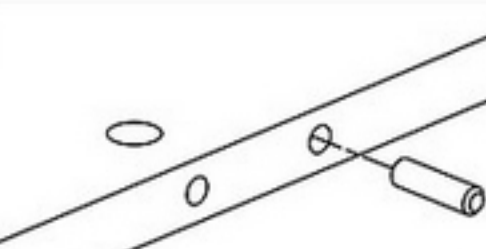

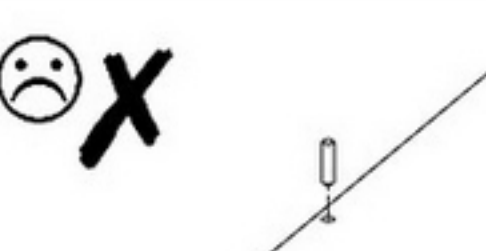
<b>N1</b>  L=35 mm <b>x4</b>	<b>K7</b>  5x16 mm <b>x2</b>
--	---

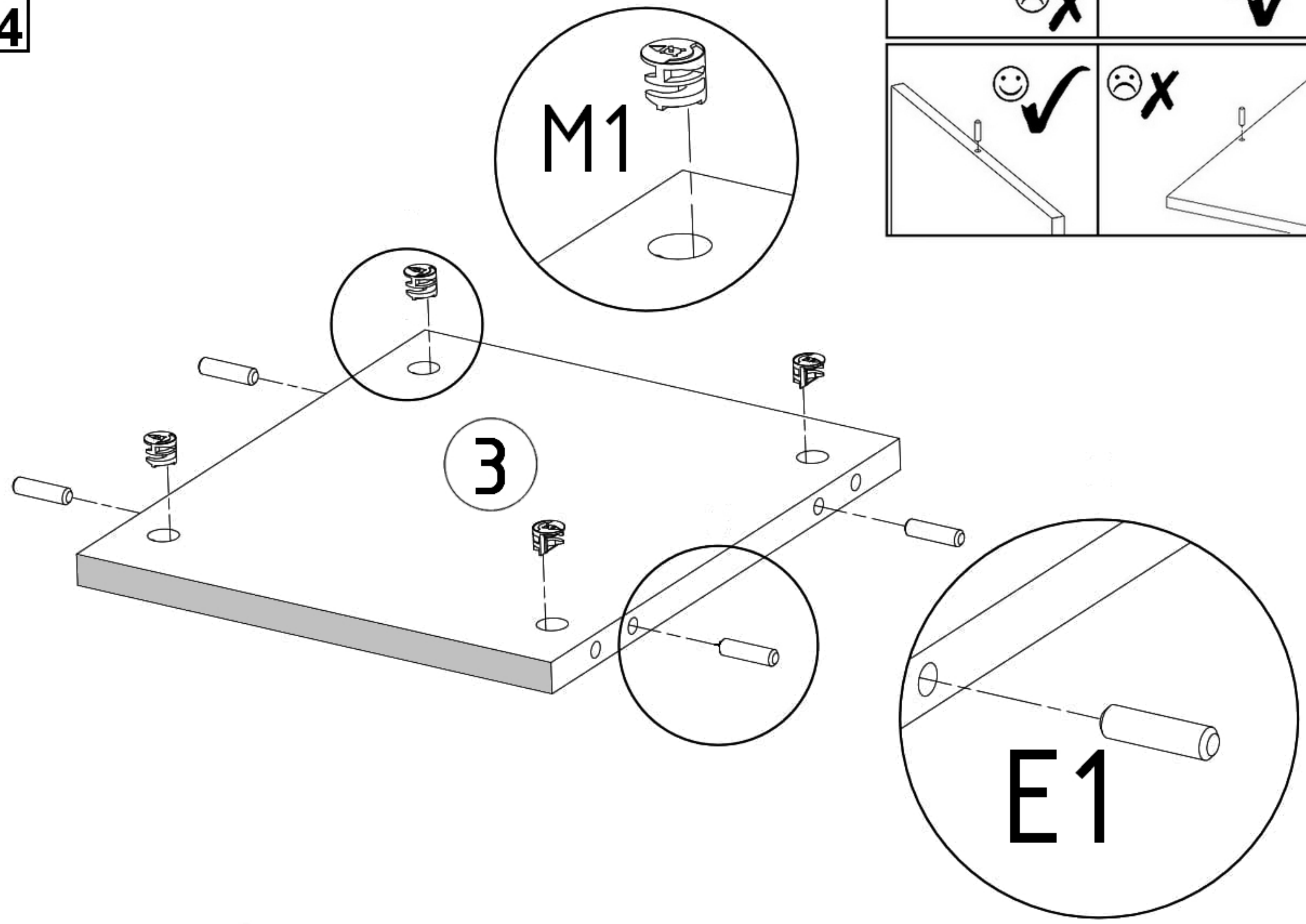




<b>N1</b>  L=35 mm <b>x4</b>	<b>K7</b>  5x16 mm <b>x2</b>
--	---



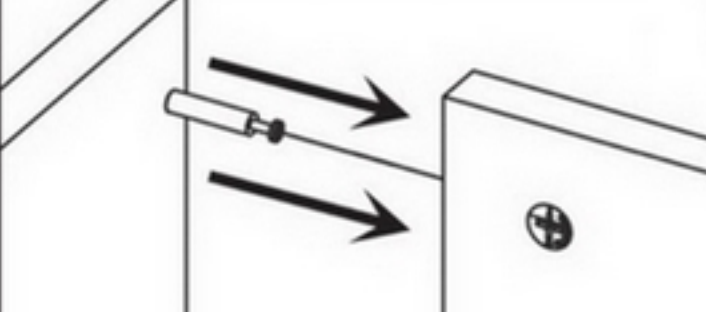

<p><b>E1</b></p>  <p>8x30 mm <b>x4</b></p>	<p><b>M1</b></p>  <p>12x15 mm <b>x4</b></p>
--	--

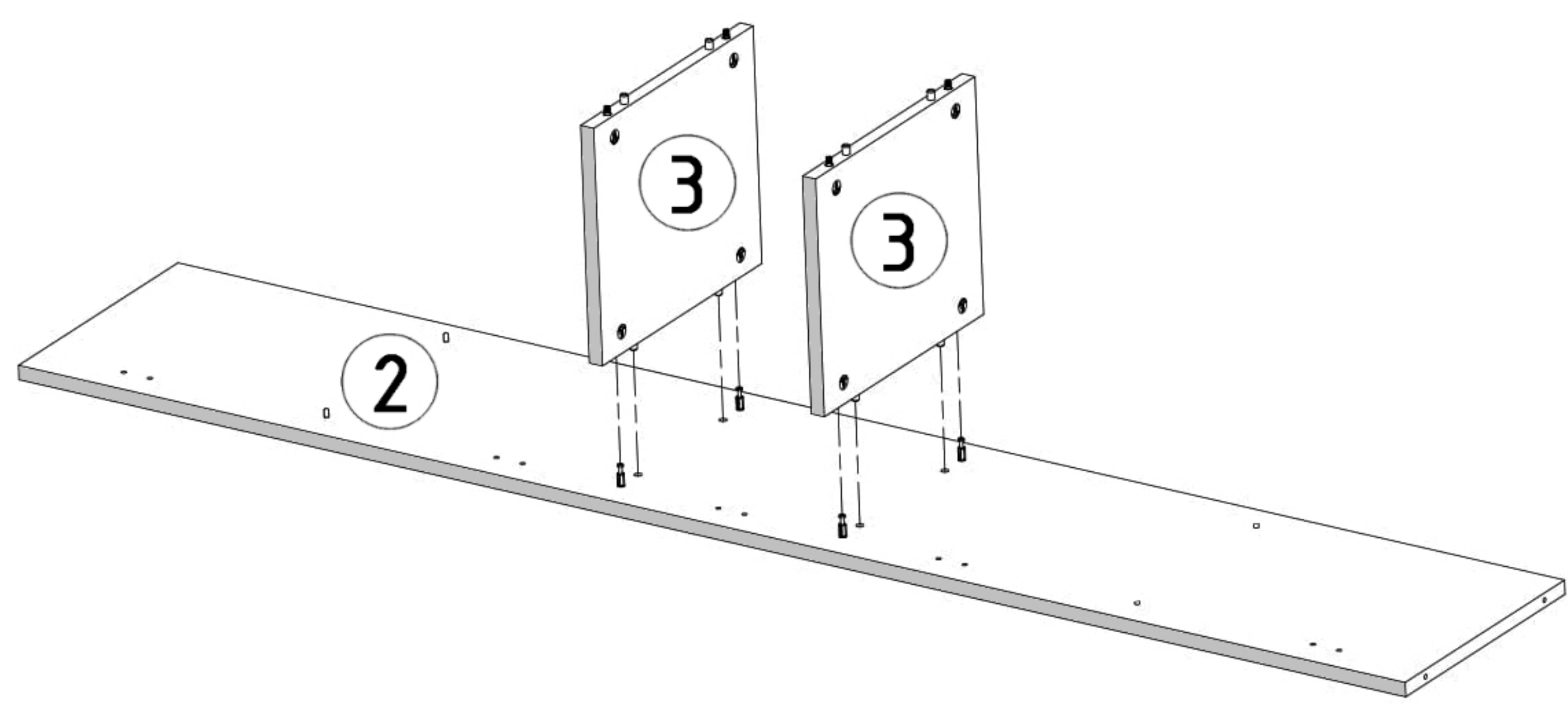
 <p>☹️ <b>X</b></p>	 <p>😊 <b>✓</b></p>
 <p>😊 <b>✓</b></p>	 <p>☹️ <b>X</b></p>

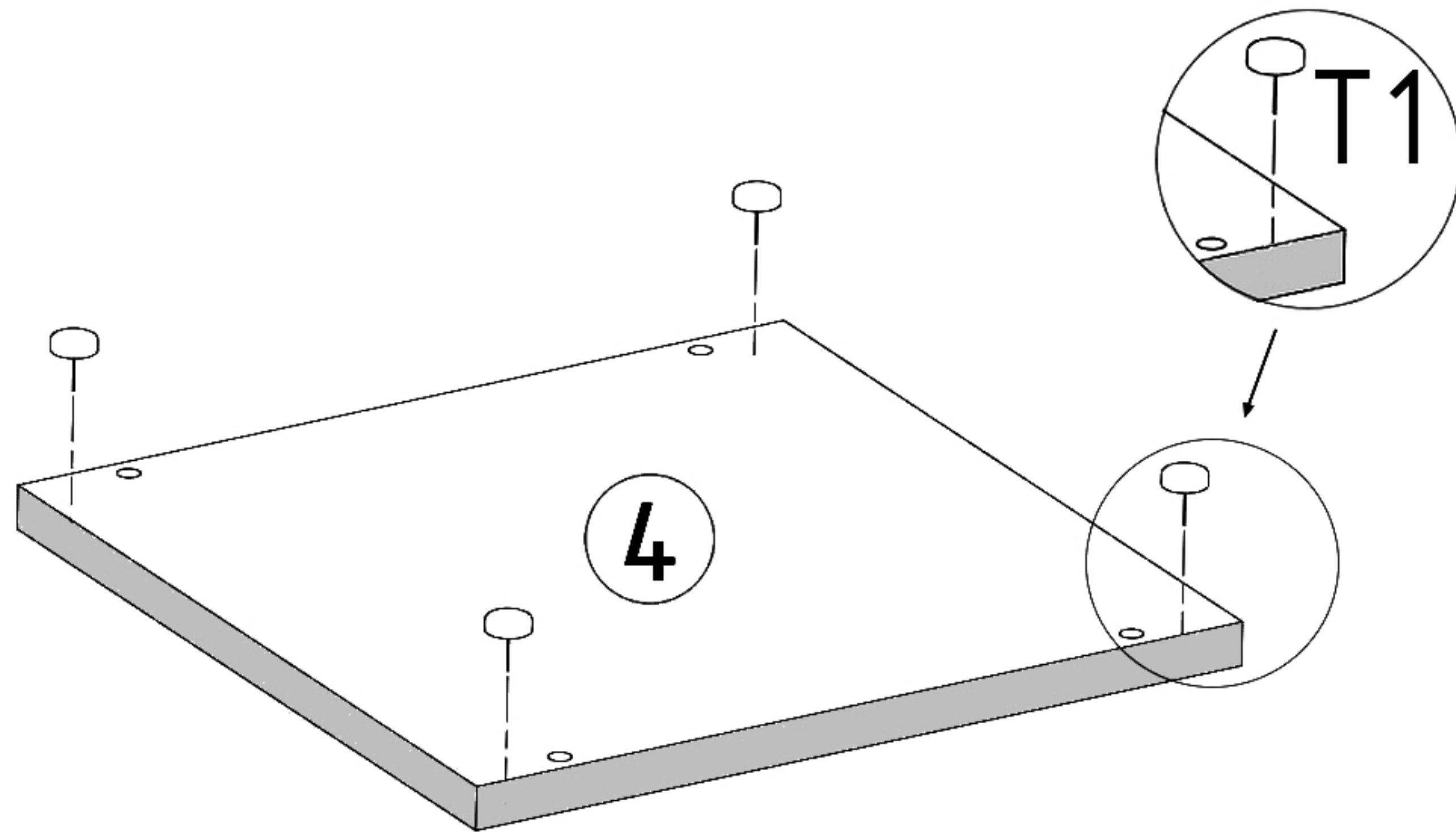
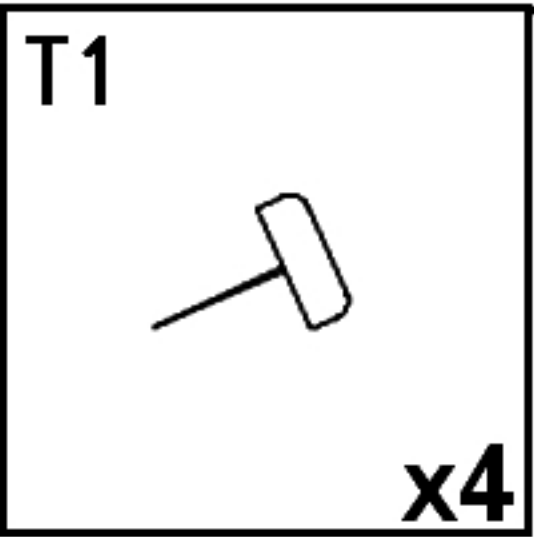
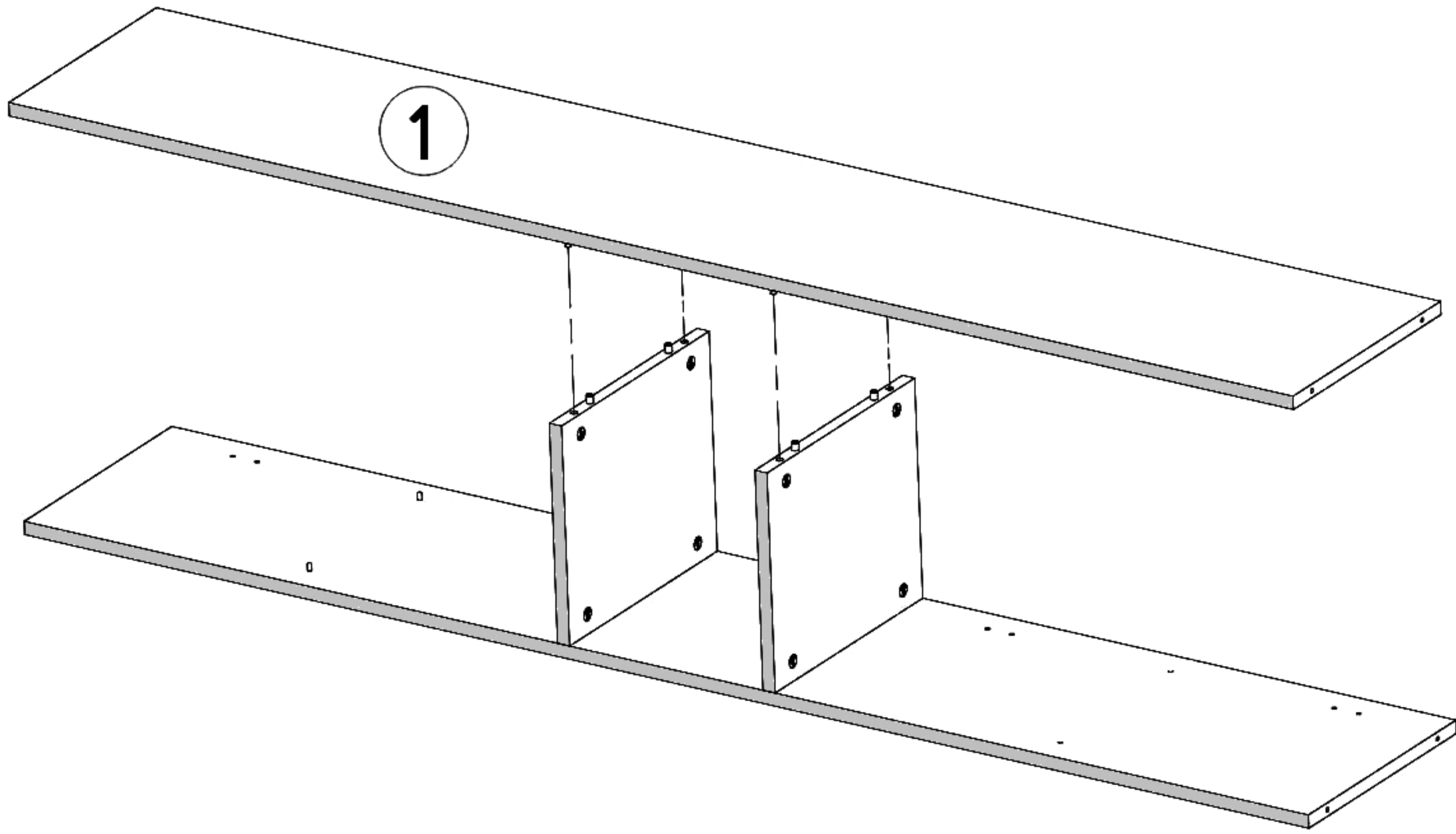
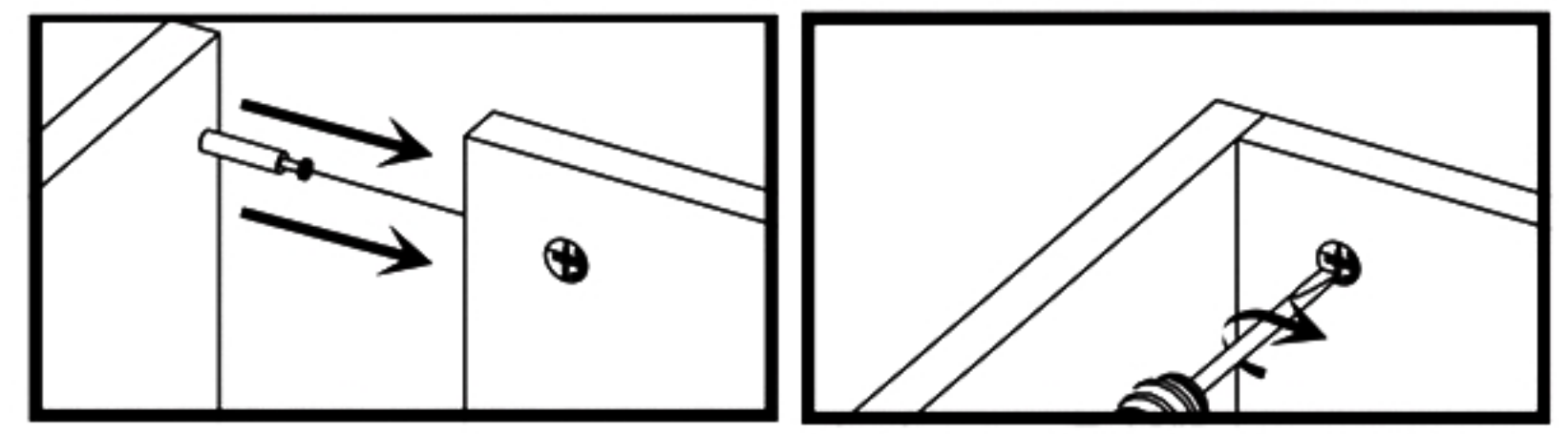


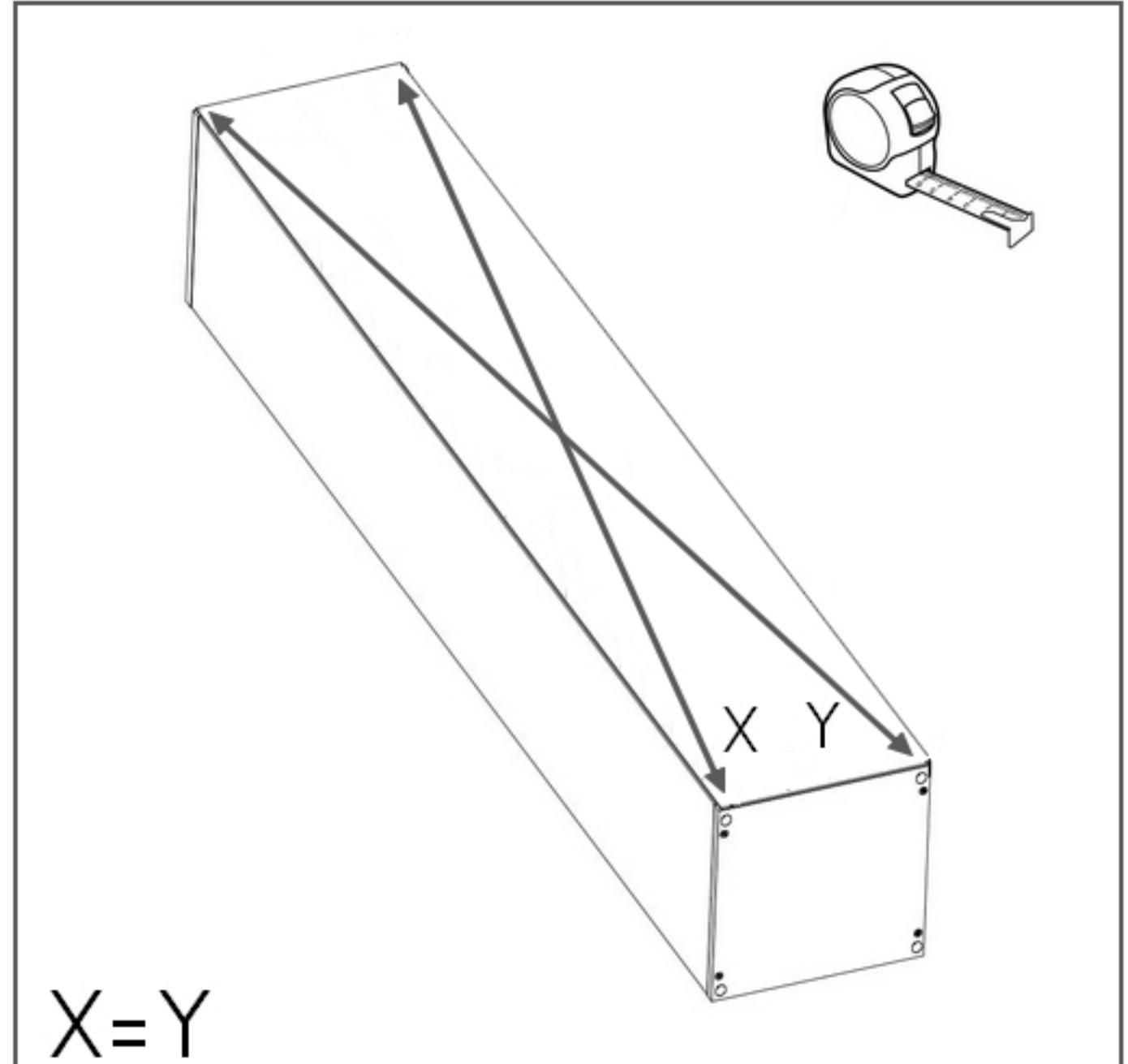
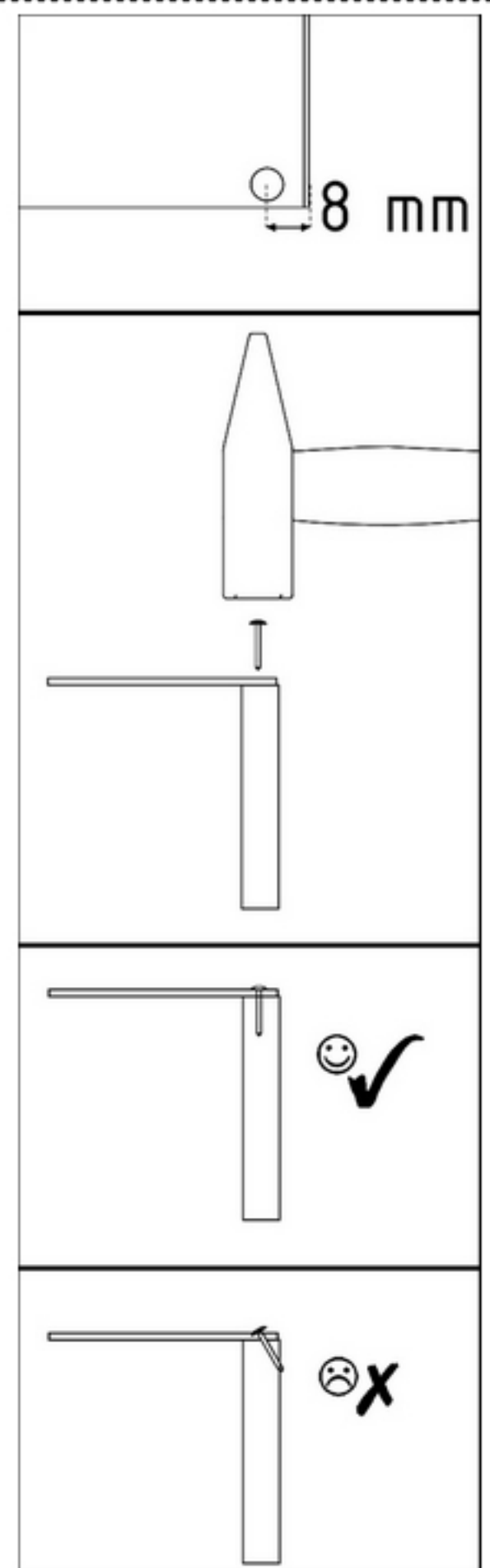
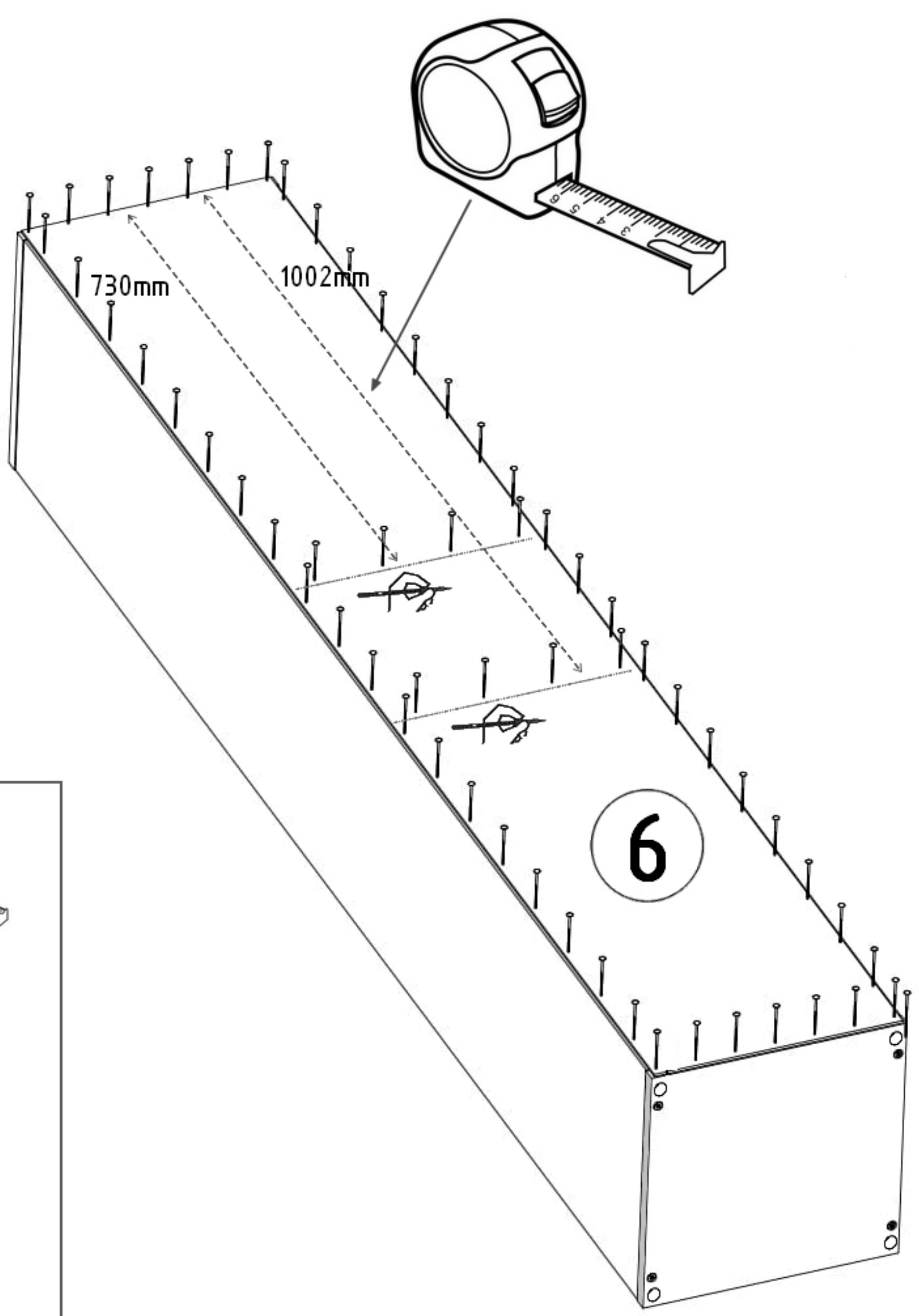
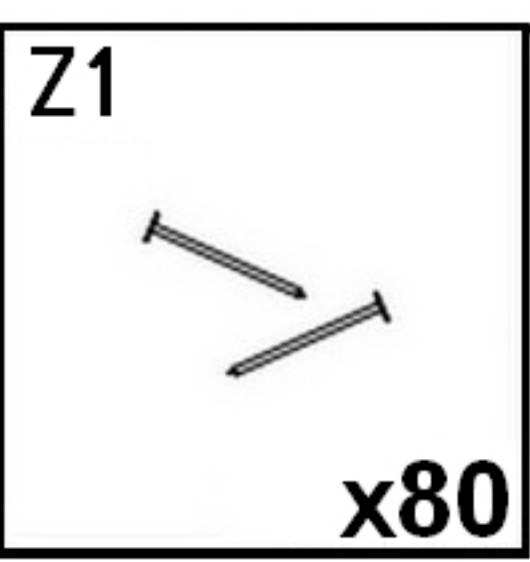
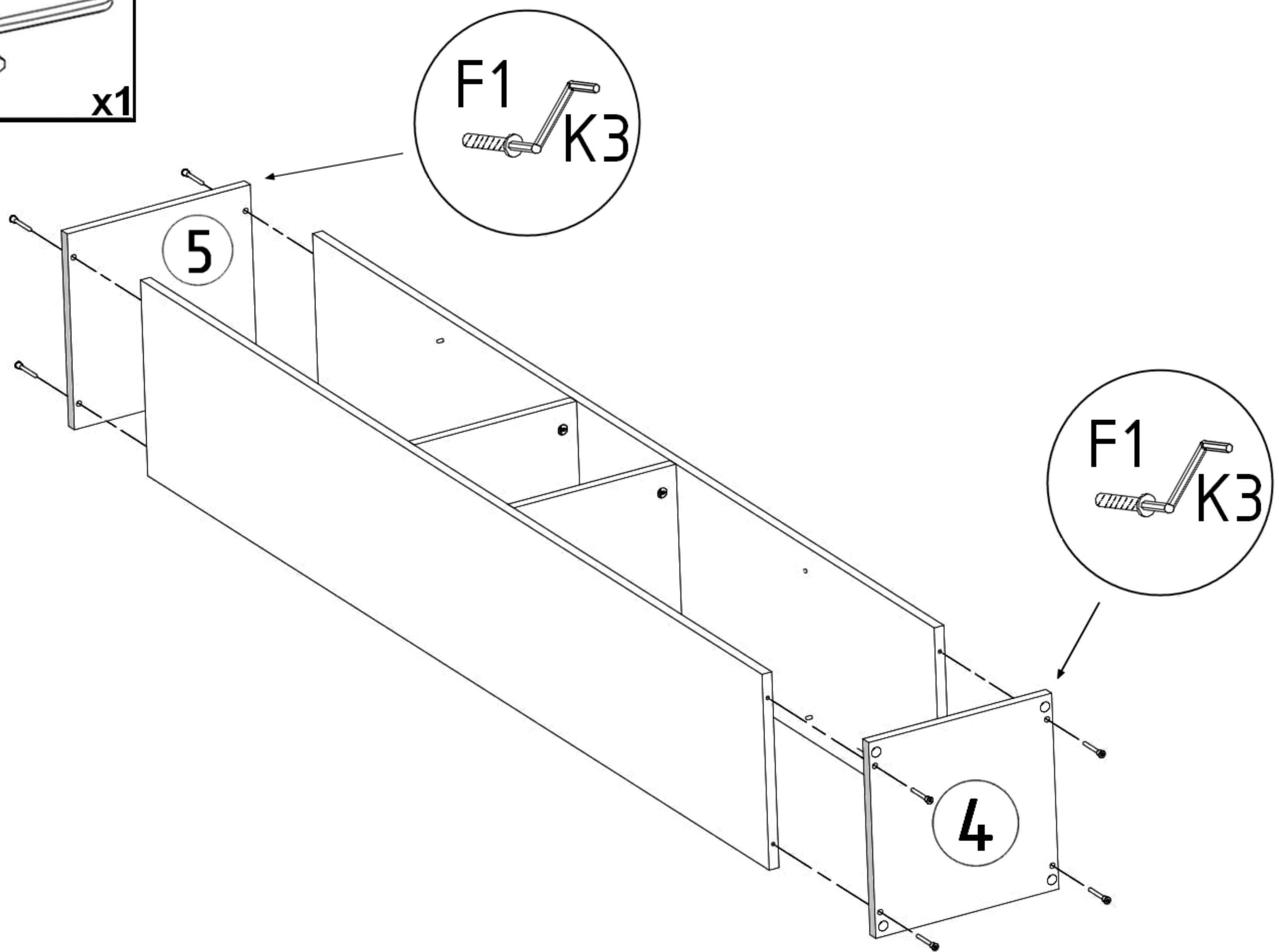
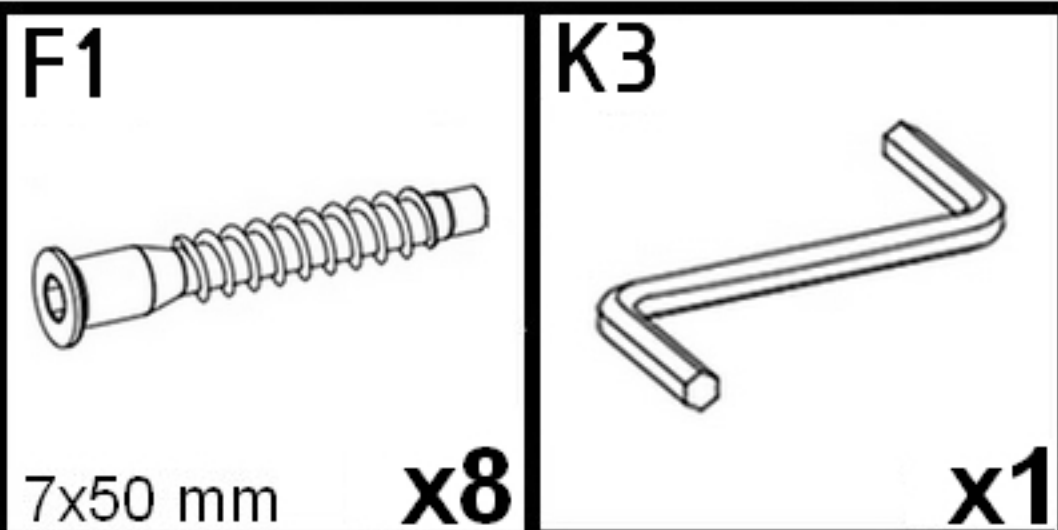
<p>!  ☹️ <b>X</b></p>	<p>!  😊 <b>✓</b></p>
--	---

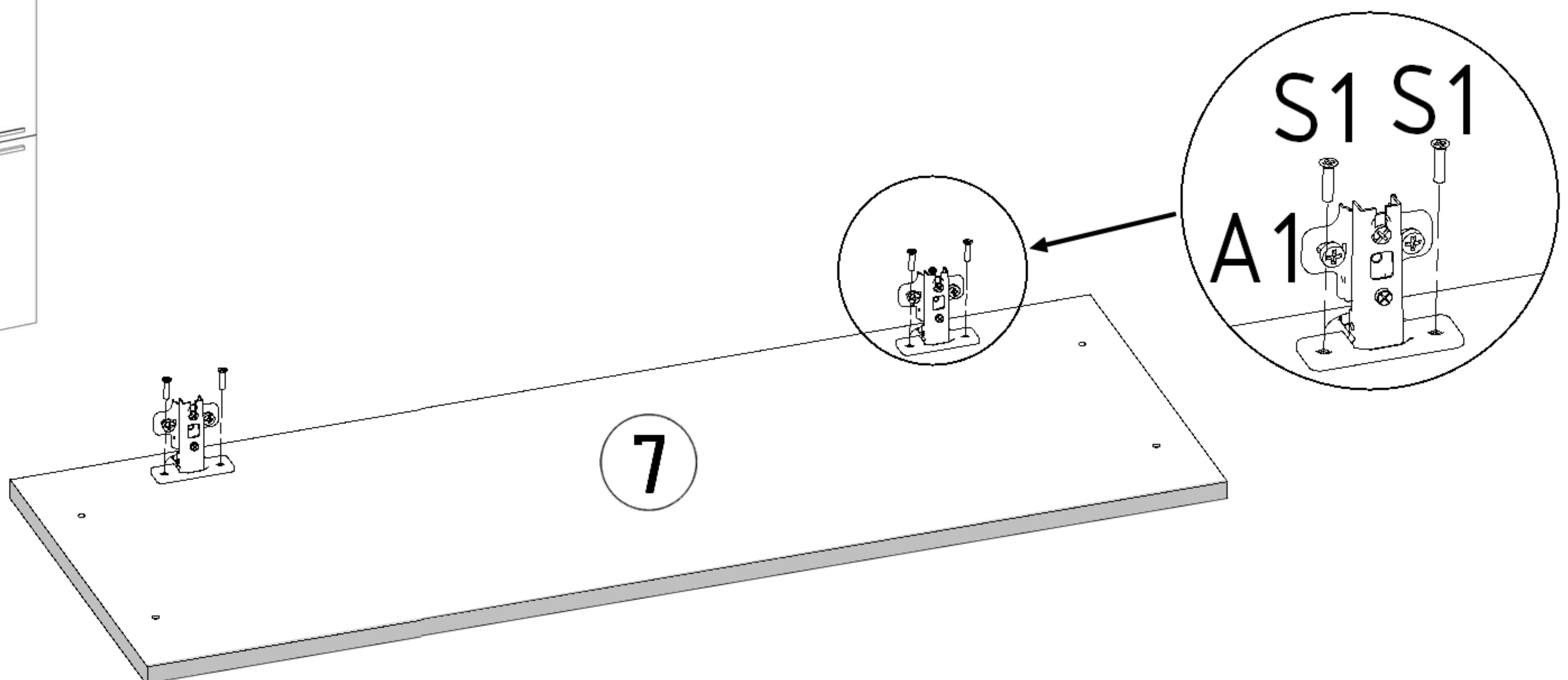
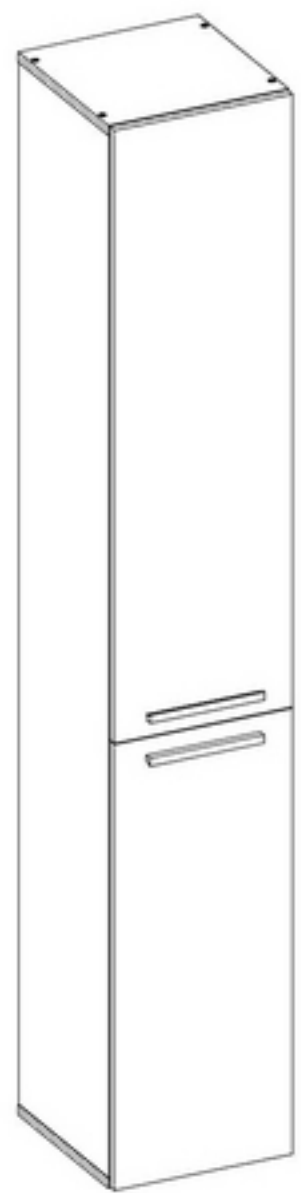
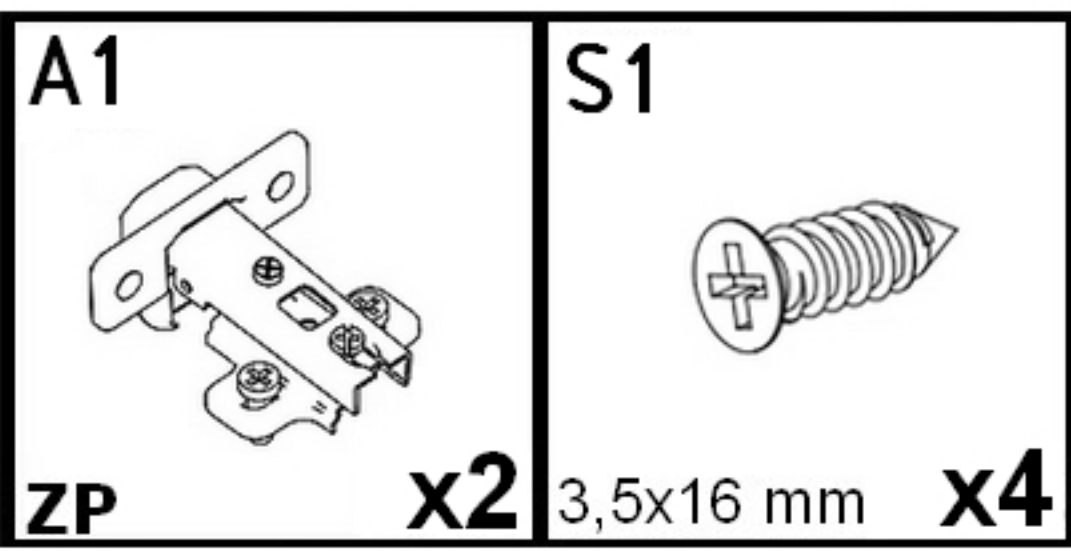
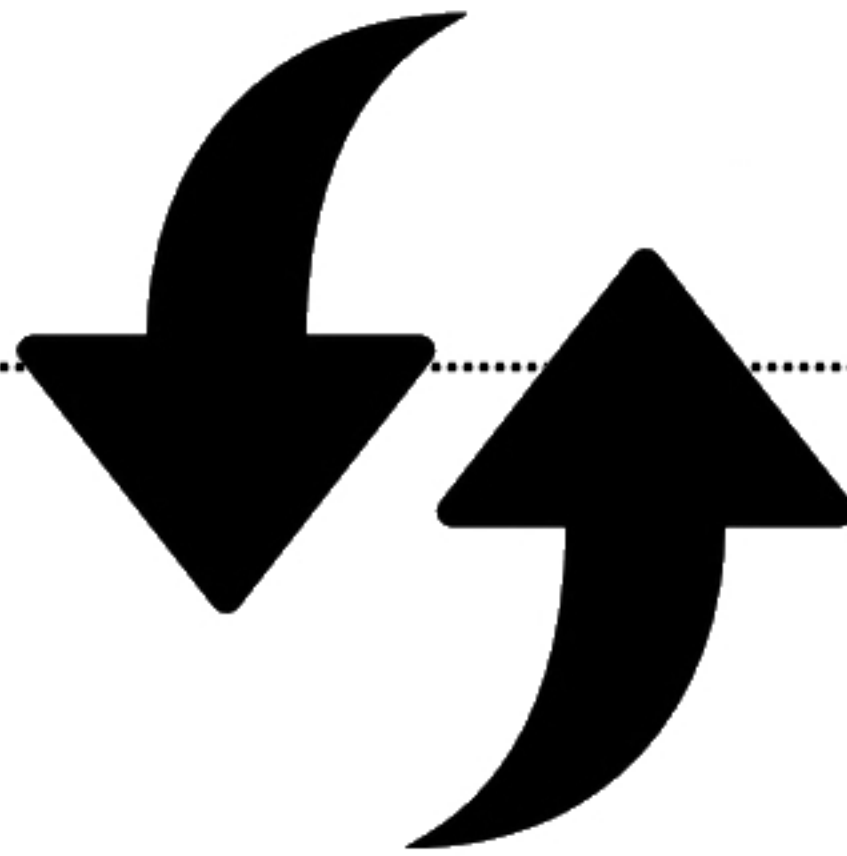
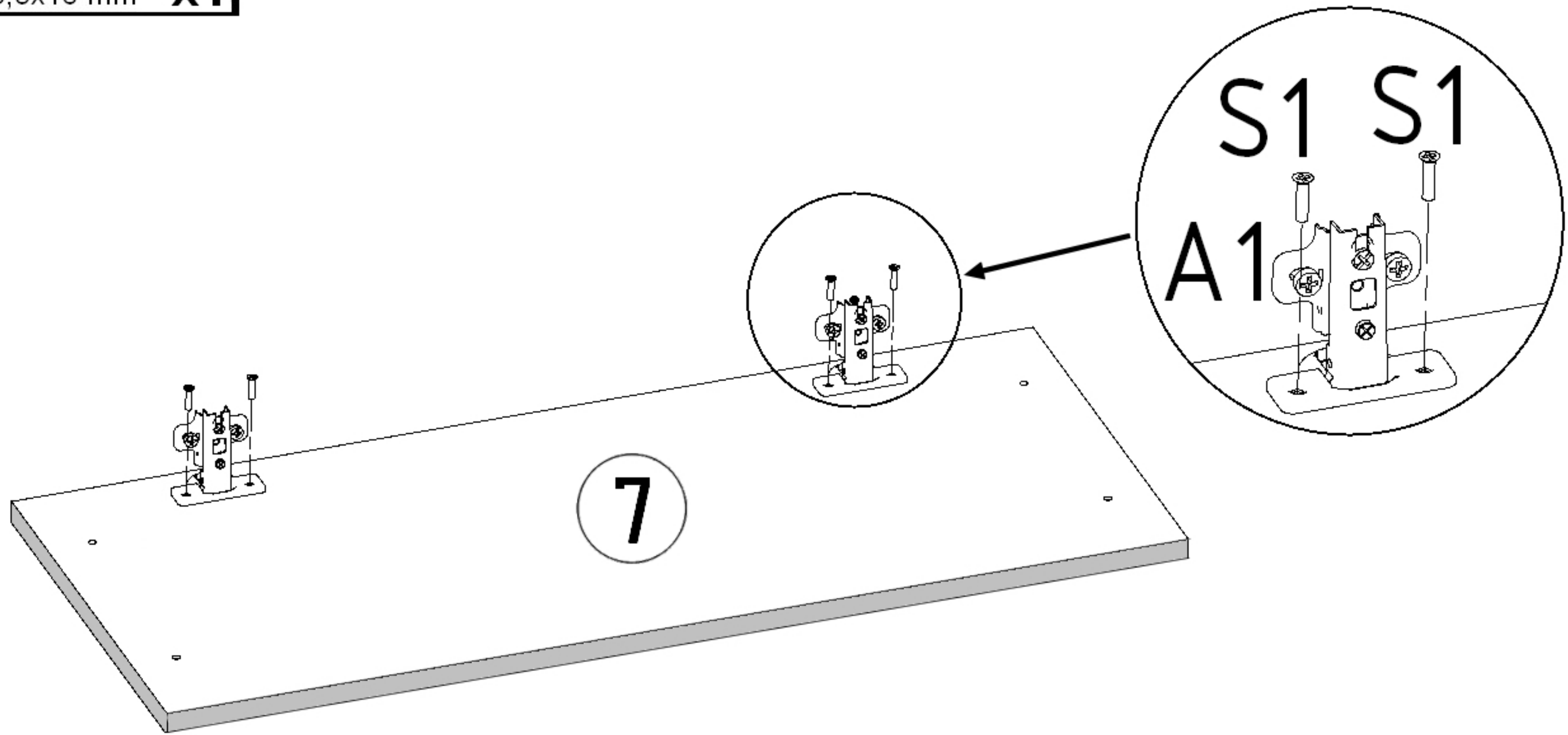
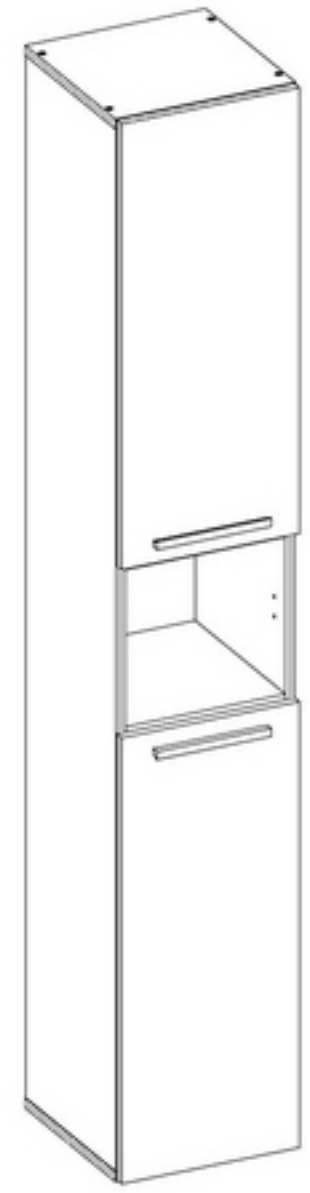
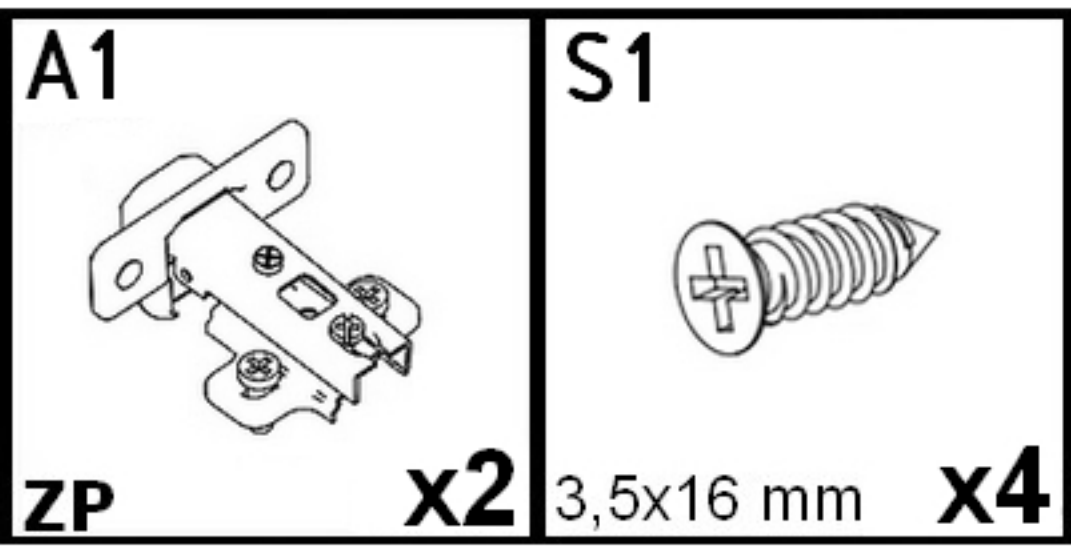
**x2**

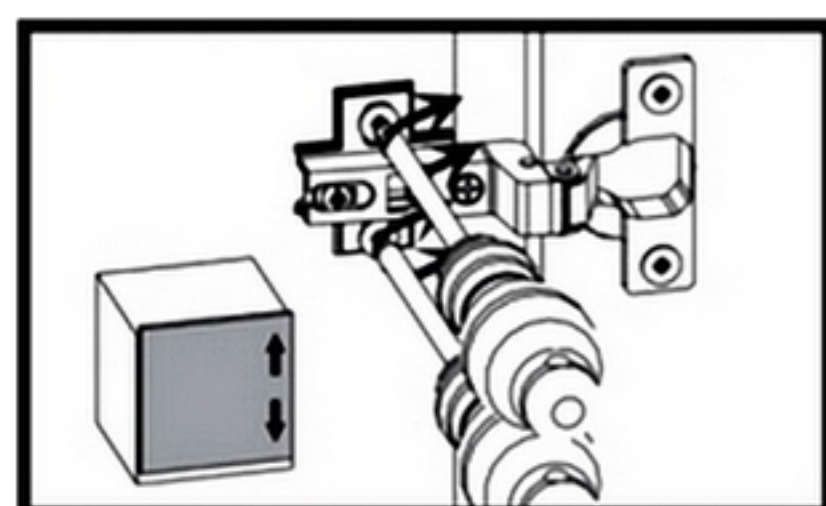
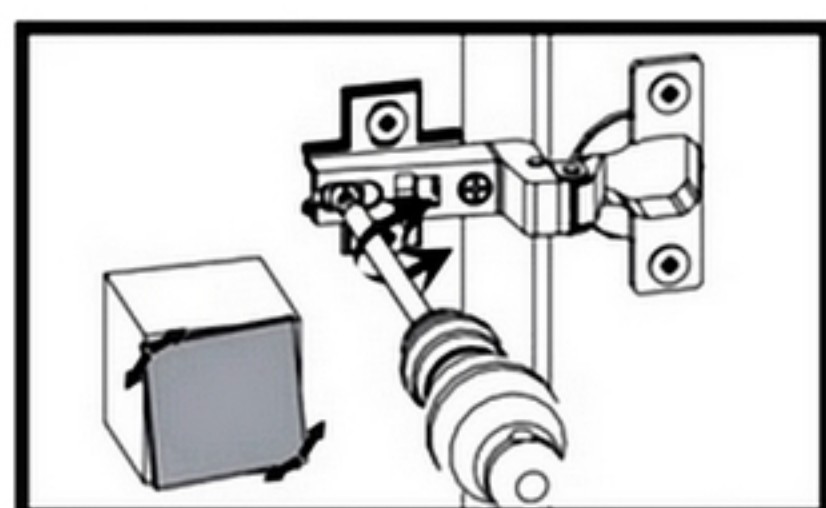
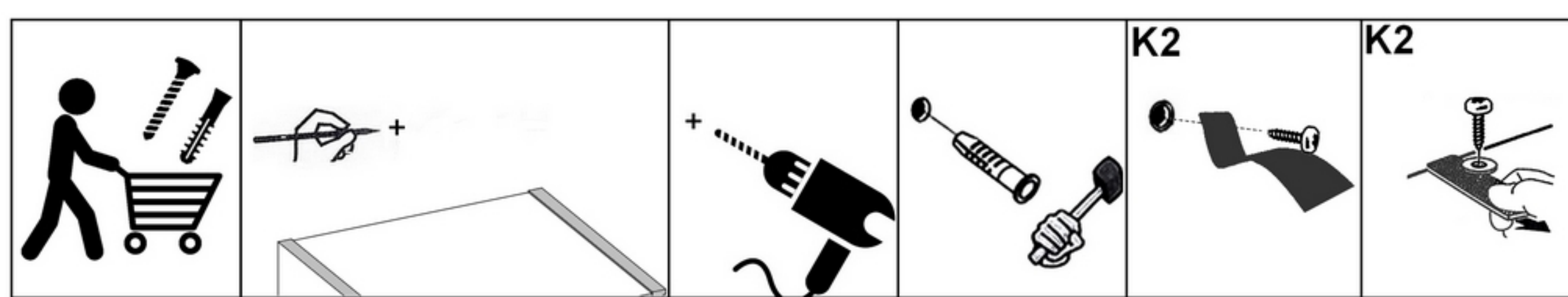
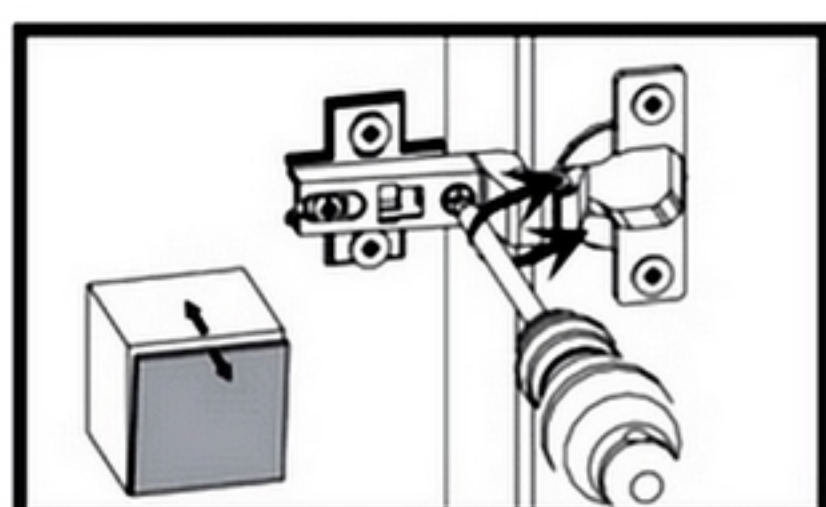
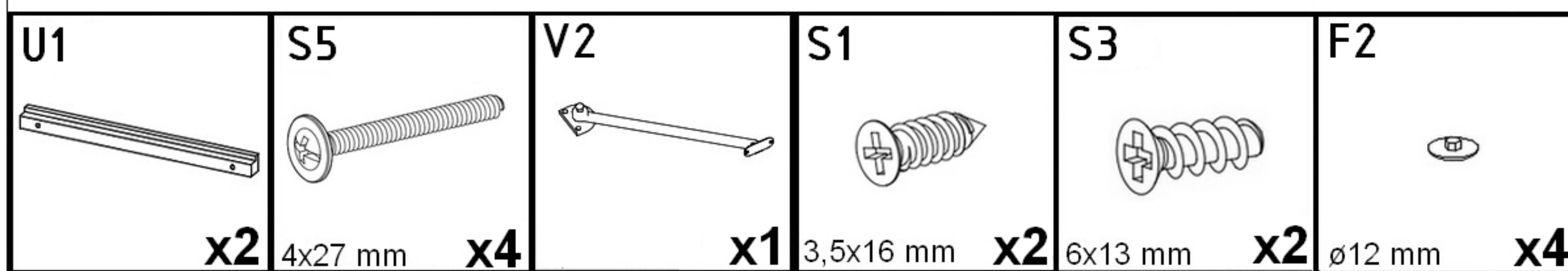
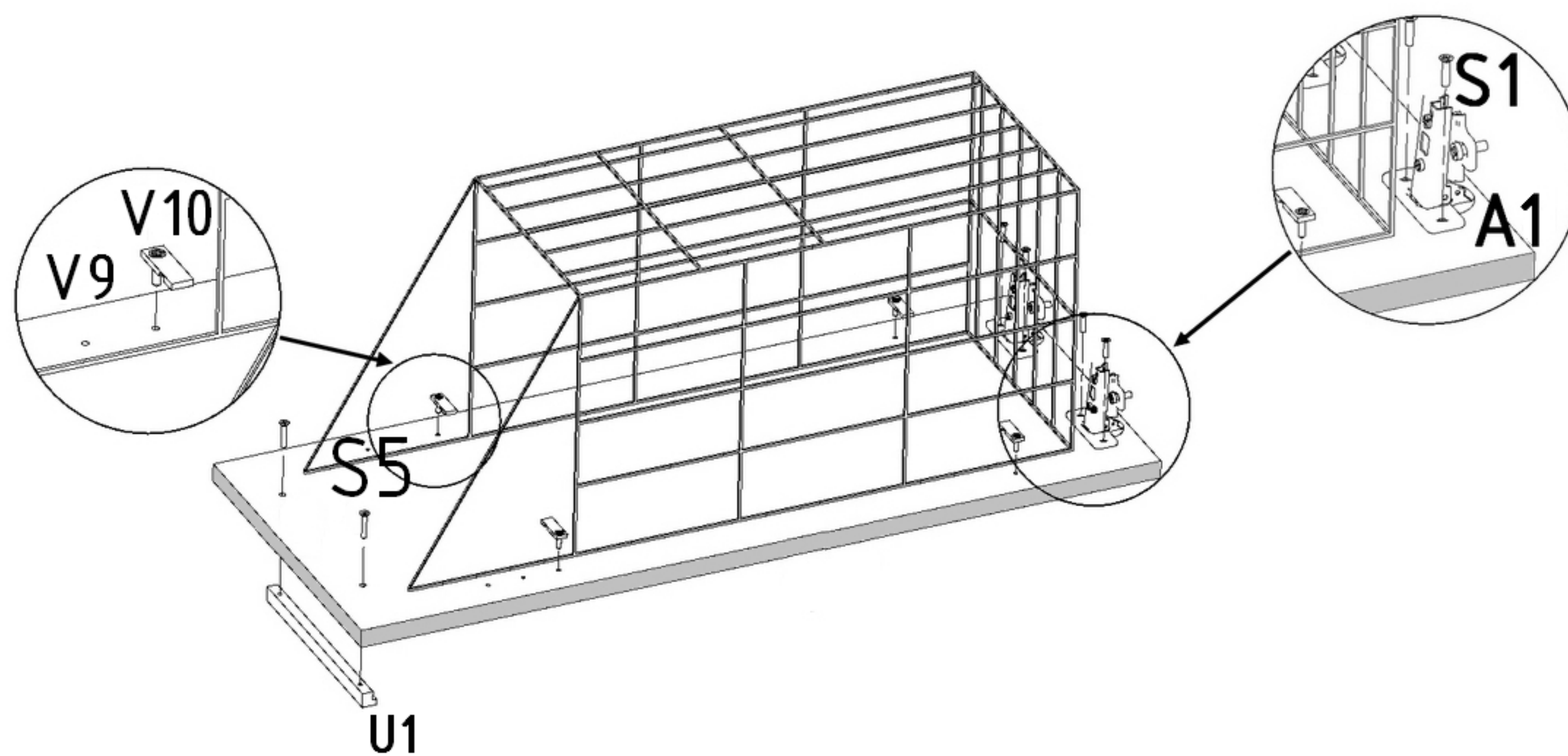
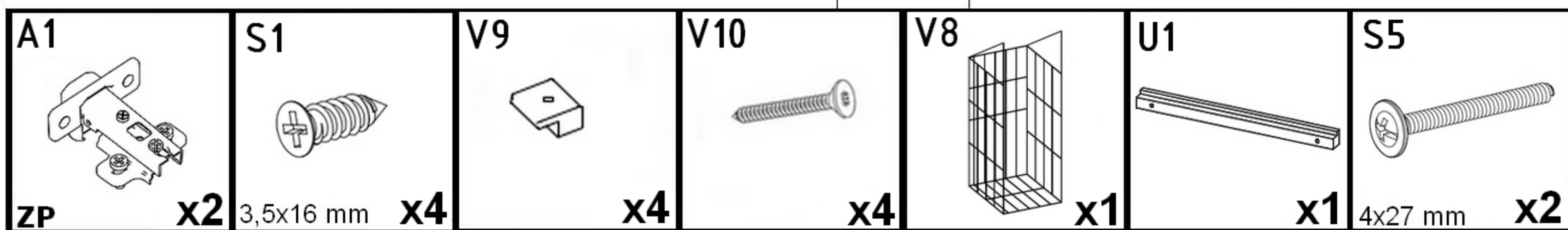
	
---	---



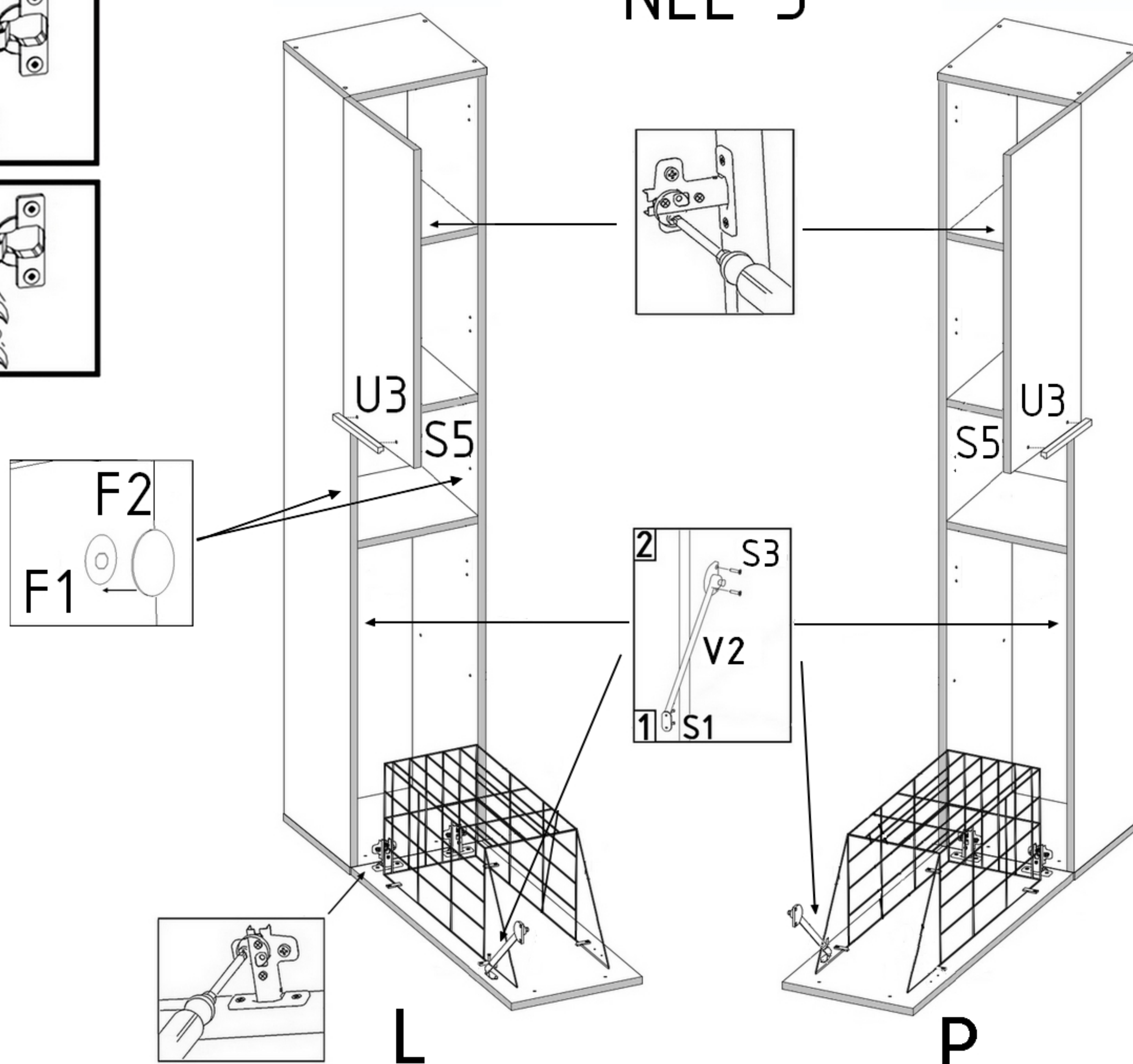


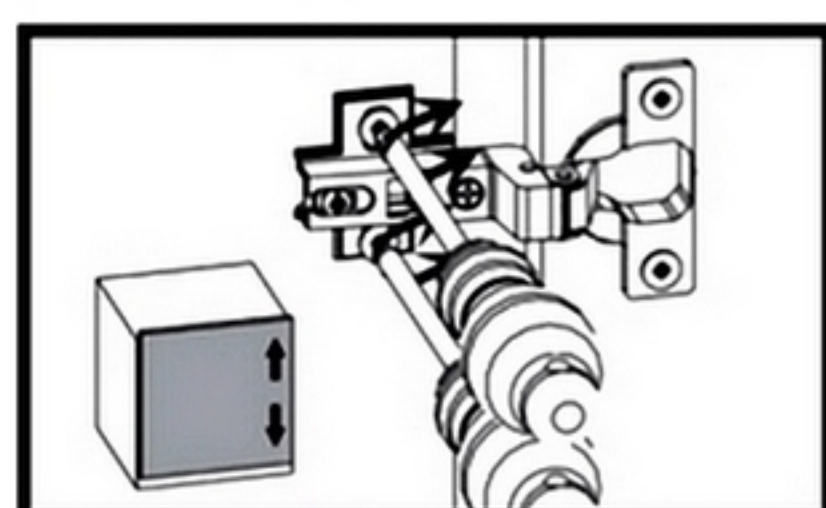
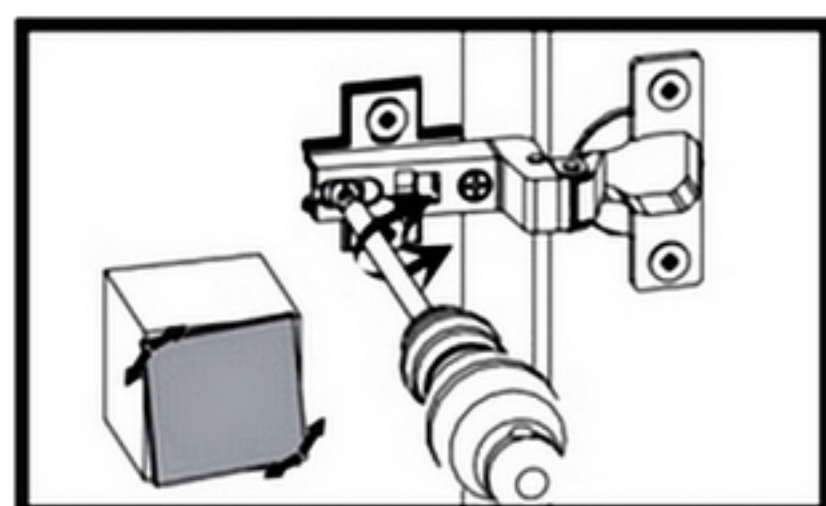
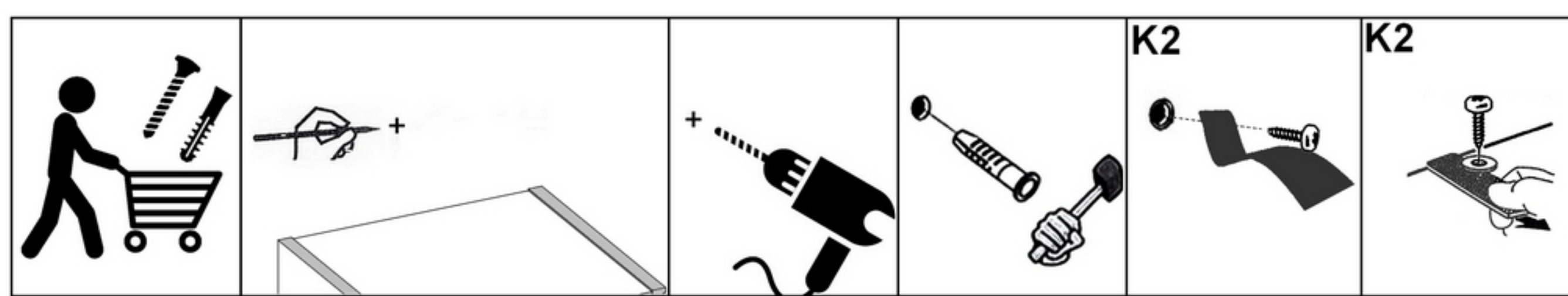
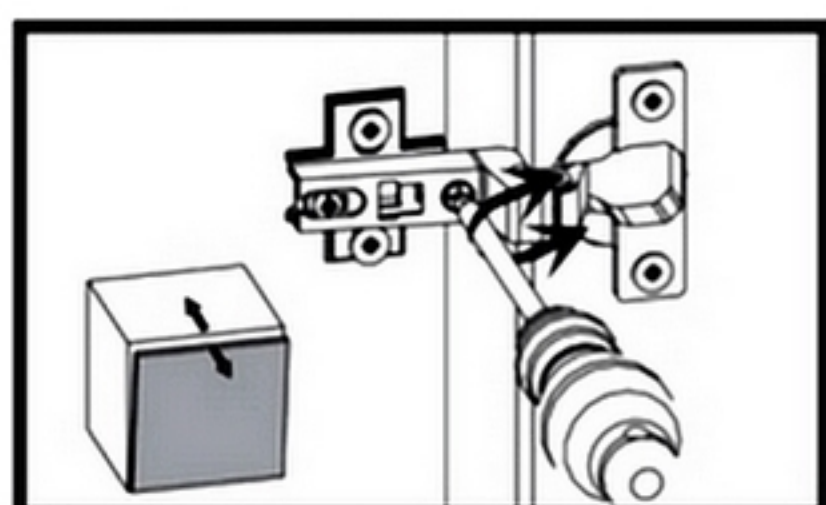
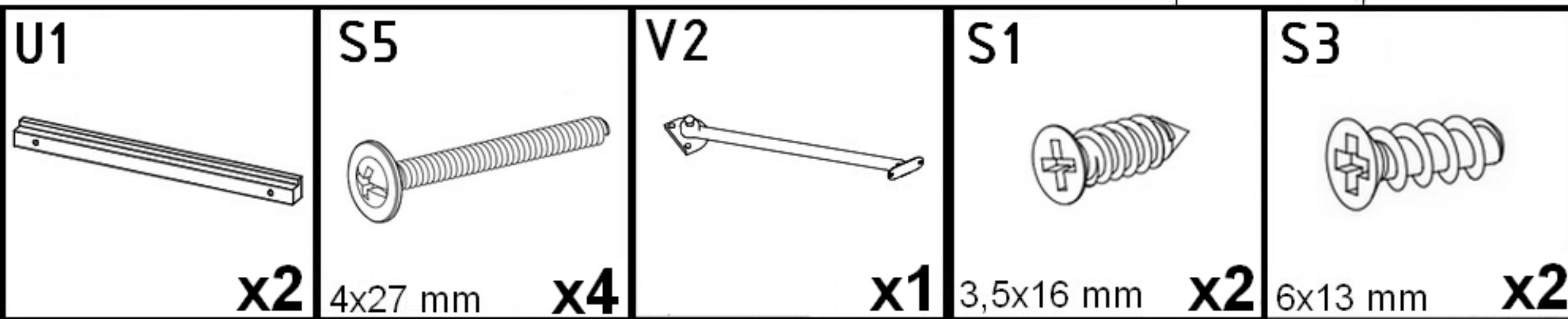




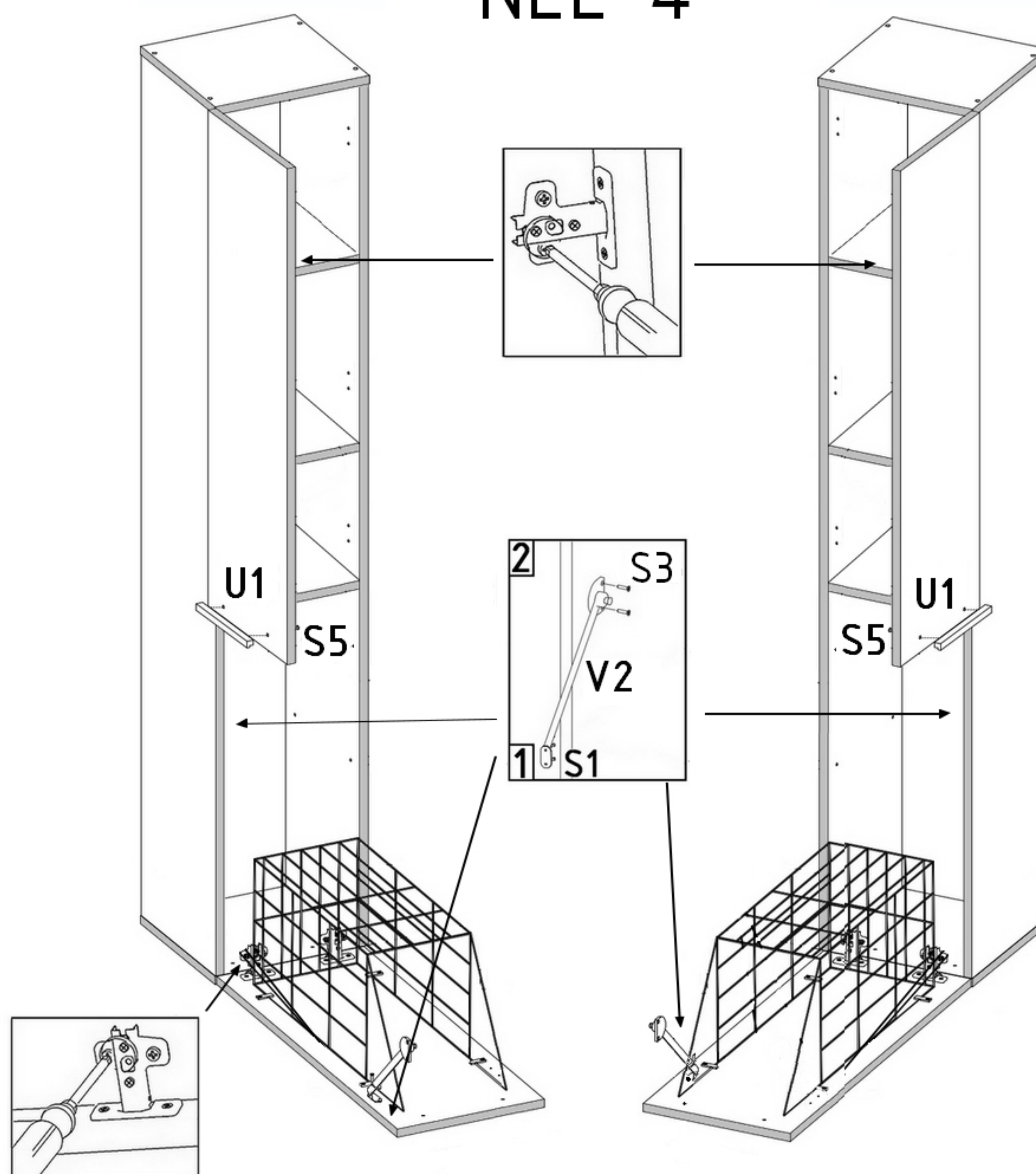


NEL 3





NEL 4



L

P