



MODEL/MODELO/MODÈLE  
AH084Y24006

***User Manual***

***Manual del usuario***

***Manuel d'utilisateur***



**877-472-4296**

**[www.medalsports.com](http://www.medalsports.com)**

**LIMITED 90 DAYS WARRANTY**

This product is covered by a limited warranty that is effective for 90 days from the date of purchase. If, during the limited warranty period, a part is found to be defective or breaks, we will offer replacement parts at no cost to you, the customer. The only exceptions to the warranty include mainframes, table tops, playing surfaces, batteries or tools.

The above warranty will not apply in cases of damages due to improper usage, alteration, misuse, abuse, accidental damage or neglect.

This Limited Warranty gives you specific legal rights and you may also have other rights vary from one State (province) to another.

A PURCHASE RECEIPT (or other proof of purchase) will be required before any warranty service is initiated. For all requests for warranty service, please feel free to contact our Consumer Service Department.

Please be aware of your product's Limited Warranty for the return/refund policy from the store. We, at Medal Sports, cannot handle the product which is out of product's limited warranty since we only provide available parts. Thank you!

**PLEASE CONTACT US BEFORE RETURNING THE PRODUCT TO THE STORE!**

**GARANTÍA LIMITADA DE 90 DÍAS**

Este producto está cubierto por una garantía limitada que tiene una vigencia de 90 días a partir de la fecha de su compra. Durante el período de la garantía limitada, si una parte defectuosa o quebrada es encontrada, nosotros ofreceremos una reparación o un reemplazo de la partes sin ningún costo para usted, nuestro cliente. Las únicas excepciones de la garantía incluyen unidades centrales, tableros de mesa, superficies de juego, pilas o herramientas.

La susodicha garantía no se aplicará en los casos de daños debido al uso impropio, la alteración, el mal uso, el abuso, el daño accidental o la negligencia.

Esta garantía limitada le da a usted derechos legales específicos, usted también puede tener otros derechos que varían de un estado (provincia) a otro.

EL RECIBO DE LA COMPRA (U otra prueba de compra) sería requerida antes que cualquier servicio de garantía fuera iniciada. Para todo pedido por servicio de garantía, por favor siéntase libre de ponerse en contacto con nuestro Departamento de Servicio de Consumidor.

Por favor tenga en cuenta sobre la Garantía Limitada de su producto para la política de vuelta/reembolso desde la tienda. Nosotros, Medal Sports, no podemos manejar el producto que está fuera del límite de garantía ya que proporcionamos solamente partes disponibles. ¡Gracias!

**¡POR FAVOR PÓNGASE EN CONTACTO CON NOSOTROS ANTES DE DEVOLVER EL PRODUCTO A LA TIENDA!**

**GARANTIE LIMITEE DE 90 JOURS**

Ce produit est couvert par une garantie limitée valable 90 jours à compter de la date d'achat. Si pendant cette période une pièce est jugée défectueuse ou se casse, nous la remplacerons gratuitement. Les seules exceptions à la garantie comprennent les armatures principales, les dessus de table, les surfaces de jeu, les piles ou les outils.

La garantie ci-dessus ne s'applique pas en cas de dommages occasionnés par une mauvaise utilisation, une altération, un abus, des un dommage accidentel ou une négligence.

Cette garantie limitée vous accorde des droits légaux spécifiques ainsi que d'autres droits variant d'un état (province) à un autre.

UNE FACTURE D'ACHAT (ou toute autre preuve d'achat) sera exigée avant toute intervention sous garantie. Pour toute demande d'intervention sous garantie, veuillez contacter notre Service Clientèle.

Comprenez votre garantie limitée de produit en ce qui concerne notre politique de retour/remboursement depuis le magasin. Chez Medal Sports, nous ne pouvons pas traiter un produit qui n'est plus sous garantie puisque nous ne pouvons que fournir les pièces disponibles. Remerciements!

**VEUILLEZ NOUS CONTACTER AVANT DE RETOURNER LE PRODUIT AU MAGASIN!**



**WE ARE READY TO HELP**

**DO NOT RETURN TO STORE**

**ESTAMOS LISTOS AYUDA**

**NO DEVOLVERLO A LA TIENDA**

**NOUS SOMMES PRÊTS À VOUS AIDER**

**NE PAS RAPPORTER EN MAGASIN**

**Please Contact | Por favor Contactar | Veuillez contacter**

**MD SPORTS**

Customer Service  
Toll Free

Servicio al Cliente  
Llamada Gratuita

Service Clientèle  
Appel Gratuit

**877-472-4296**

Mon.-Fri.,  
9:00 a.m. to 5:00 p.m. EST

Lunes a Viernes,  
9:00 a.m. a 5:00 p.m. ET

Du lundi au vendredi de  
9:00 a 17 heures HNE

For additional resources and  
Frequently Asked Questions,  
please visit us at

Por mayor información y  
Preguntas Frecuentes, favor  
visitarnos en

Pour toute information  
complémentaire ou réponse  
aux questions fréquentes,  
veuillez vous rendre sur

**www.medalsports.com**

## TOOLS REQUIRED

Phillips Screwdriver - **Not Included**  
Standard (Flat Head) Screwdriver - **Not Included**  
Allen Key - **Included**

## HERRAMIENTAS NECESARIAS

Destornillador Phillips - **No incluido**  
Destornillador de Cabeza Plana - **No incluido**  
Llave Allen - **Incluido**

## OUTILS REQUIS

Tournevis cruciforme - **Non inclus**  
Tournevis standard (Tête plate) - **Non inclus**  
Clé hexagonale - **Incluse**



## RECOMMENDED

Electric Screwdrivers may be helpful during assembly; however, please set a low torque and use extreme caution.



## RECOMENDADO

Los destornilladores eléctricos pueden ser de gran ayuda durante el ensamblado; sin embargo, por favor ajuste el par de giro bajo y sea extremadamente precavido.



## RECOMMANDÉ

Un tournevis électrique peut être utile pour l'assemblage; utilisez cependant une vitesse de rotation lente et avec prudence.



Power Tools: **Set to Low Torque**  
/Herramientas eléctricas: **Establecer a baja velocidad**  
/Visseuse électrique: **Couple faible**



High Torque Over Tightened  
/Una alta velocidad puede apretar demasiado  
/Un couple élevé peut créer des dommages

## ! IMPORTANT NOTICE

1. Please do not sit, climb or lean on the product.
2. Please do not drag the product when moving it in order to avoid damaging the legs.
3. This is not a children's toy.
4. Assembly required.

## AVISO IMPORTANTE

1. Por favor no se siente, suba o incline sobre el producto.
2. Por favor no arrastre el producto cuando lo mueva de lugar para evitar daño en las patas de la mesa.
3. Este no es un juguete para niños.
4. Se requiere ensamblaje.

## NOTE IMPORTANTE !

1. Veuillez ne pas vous asseoir, grimper ou vous appuyer sur la produit.
2. Veuillez ne pas déplacer la produit en la tirant pour ne pas endommager les pieds.
3. Ce n'est pas un jeu d'enfant.
4. Assemblage requis.



At least 2 adults needed  
Se necesitan al menos 2 adultos  
Il faut au moins 2 adultes



No children in assembly area  
No deben estar los niños en el area de ensamble  
Pas d'enfants dans la zone d'assemblage



Keep away from pets in assembly area  
Mantener alejados a los animales domesticos del area de ensamble  
Tenir les animaux de compagnie à distance



Do not use or keep product outdoors. For indoor use only. No wet/humid conditions.  
No usar o guardar el producto en el exterior. Solo para uso en interior. No utilizar ni guardar el producto en lugares húmedos o mojados.  
N'utilisez ni ne stockez ce produit en extérieur. Uniquement pour utilisation en intérieur. Ne pas exposer à l'humidité.

## CARE INSTRUCTIONS

- To prolong the life of your game, clean your game regularly. Please only use furniture polish spray to clean the exterior surfaces of the product. This will remove dirt, sweat, and other debris that can build up over time and damage the materials.

## INSTRUCCIONES DE CUIDADO

- Para prolongar la vida útil de tu juego, límpialo regularmente. Por favor use solamente spray de pulido para muebles para limpiar la superficie exterior del producto. Esto eliminará la suciedad, el sudor y otros desechos que pueden acumularse con el tiempo y dañar los materiales.

## INSTRUCTIONS D'ENTRETIEN

- Pour prolonger la durée de vie de votre jeu, nettoyez-le régulièrement. Veuillez utiliser seulement le vernis pour meuble pour nettoyer les surfaces extérieures du produit de jeu. Cela permettra d'éliminer la saleté, la sueur et les autres débris qui peuvent s'accumuler avec le temps et endommager les matériaux.

## IMPORTANT SAFETY INSTRUCTIONS

### Read all instructions

- 1. READ ALL INSTRUCTIONS**-All the safety and operating instructions should be read carefully before this hockey game is played.
- 2. CAUTION**-This is not a toy and is intended for use by or under the supervision of adults. Adults should review safety guidelines with children to avoid possible risk of electric shock or other injuries.
- 3. POWER SOURCES**-This hockey game should be operated only from 110-120V A.C., 60 cycle current as indicated on the identification label. If you are not sure of the type of power supply to your home, consult your appliance dealer or local power company.
- 4. POWER CORD PROTECTION**-Power cord should be routed so that it is not likely to be walked on or pinched by items placed upon or against it. Pay particular attention to cords at plugs, convenience receptacles, and the point of exit from the game.
- 5. OVERLOADING**-Do not overload wall outlets and extension cords as this can result in a risk of fire or electric shock.
- 6. OBJECT AND LIQUID ENTRY**-Never push objects of any kind into this game through openings as they may touch dangerous voltage points or short-out parts which could result in a fire or electric shock. Never spill liquid of any kind on the game.
- 7. VENTILATION**-Openings in the game are provided for the exhaust air to create a cushion effect. The openings on the air blower are for the intake air. Keep clear of the air blower when it is on. Do not put hands or other objects near the intake openings. To ensure reliable operation of the game and protect it from overheating these openings must not be blocked or covered.
- 8. DAMAGE REQUIRING SERVICE**-Unplug the game from the wall outlet. Do not attempt to service the blower yourself as opening or removing covers may expose you to dangerous voltage or other hazards. Refer servicing to qualified service personnel under the following conditions:
  - A. When the power supply cord or the plug is damaged.
  - B. If liquid has spilled, or objects have fallen into the blower.
  - C. When the air blower exhibits a distinct change in performance e.g. abnormal noise, this indicates a need for service.

## INSTRUCCIONES DE SEGURIDAD IMPORTANTES

### Lea todas las instrucciones

- 1. LEA TODAS LAS INSTRUCCIONES**-Todas las instrucciones de seguridad y operación se deben leer detenidamente antes de jugar con este juego de hockey.
- 2. ADVERTENCIA**-Esto no es un juguete y su uso debe ser supervisado por adultos. Los adultos deberían repasar las directrices de seguridad con los niños para evitar el riesgo de posible choque eléctrico u otras heridas.
- 3. FUENTES DE POTENCIA**-Este juego de hockey debería ser operado únicamente con corriente de 110-120V A.C., de 60 ciclos de corriente como se indica en la etiqueta de identificación. Si usted no está seguro sobre el tipo de suministro de energía de su casa, consulte con el distribuidor de su aparato o la empresa de energía local.
- 4. PROTECCIÓN DEL CABLE ELÉCTRICO**-El cable eléctrico debería ser encaminado de modo que nadie se pare sobre él o sea comprimido por artículos colocados encima o contra el mismo. Preste atención especial a los cables en los enchufes, receptáculos convenientes y el punto de salida del juego.
- 5. LA SOBRECARGA**-No sobrecargue las salidas de pared y cables de extensión ya que esto puede resultar en un riesgo de incendio o choque eléctrico.
- 6. ENTRADA DE OBJETOS Y LÍQUIDOS**-Nunca empuje objetos de cualquier clase dentro de este juego a través de aperturas ya que éstos pueden entrar en contacto con puntos de voltaje peligrosos o producir cortos en piezas que podrían causar un incendio o choque eléctrico. Nunca derrame cualquier clase de líquido sobre el juego.
- 7. VENTILACIÓN**-Las aperturas en el juego se ofrecen para que el aire de escape produzca un efecto de amortiguación. Las aperturas sobre el soplador de aire son para la entrada de aire. Aléjese del soplador de aire cuando esté encendido. No ponga la mano u otros objetos cerca de las aperturas de entrada. Para asegurar una operación confiable del juego y evitar el sobrecalentamiento, estas aperturas no deben ser bloqueadas o cubiertas.
- 8. LOS DAÑOS QUE REQUIEREN DE SERVICIO**-Desconecte el juego de la salida de pared. No intente dar servicio al soplador por su propia cuenta ya que la apertura o la eliminación de las cubiertas podría exponerlo al voltaje peligroso u otros peligros. Solicite el servicio por parte de un profesional, bajo las siguientes condiciones:
  - A. Cuando el cable de suministro de energía o el enchufe estén dañados.
  - B. Si se ha derramado líquido o han caído objetos, dentro del soplador.
  - C. Cuando el soplador de aire muestre un cambio notable en su funcionamiento, por ejemplo ruido anormal, esto indica la necesidad de servicio.

## REGLES DE SECURITE IMPORTANTES

### Lisez toutes les instructions

- 1. LISEZ TOUTES LES INSTRUCTIONS**-Toutes les instructions de fonctionnement et de sécurité doivent être lues avec attention avant de jouer.
- 2. ATTENTION**-Ceci n'est pas un jouet car il est conçu pour une utilisation par ou sous la surveillance d'adultes. Les adultes doivent revoir les directives de sécurité avec les enfants pour éviter tout risque de choc électrique ou autres blessures.
- 3. SOURCES D'ALIMENTATION**-Ce jeu de hockey doit être alimenté uniquement en 110-120V A. C., avec un cycle de 60 comme indiqué sur l'étiquette d'identification. Si vous n'êtes pas sûr de votre type d'alimentation, consultez votre détaillant ou la compagnie locale d'électricité.
- 4. PROTECTION DU CÂBLE D'ALIMENTATION ÉLECTRIQUE**-Disposez ce câble de façon à éviter qu'il ne soit piétiné ou malmené par des objets placés sur ou contre lui. Vérifiez surtout les câbles au niveau des prises et de la sortie de l'appareil.
- 5. LA SURCHARGE**-Ne surchargez pas les prises murales ou les rallonges pour éviter tout risque d'incendie ou d'électrocution.
- 6. ENTRÉ D'OBJETS OU DE LIQUIDE**-N'insérez jamais d'objets dans les ouvertures de l'appareil au risque de toucher des points de contact électriques dangereux ou des coupe-circuits pouvant provoquer un incendie ou une électrocution. N'enversez jamais de liquide sur l'appareil.
- 7. VENTILATION**-Les ouvertures permettent de créer un effet de coussin d'air avec l'air évacué. Les ouvertures situées sur le ventilateur permettent l'entrée d'air. Ne restez pas près de ce ventilateur lorsqu'il tourne et ne placez pas vos mains ou des objets près des entrées d'air. Ne recouvrez ni n'obstruez jamais ces ouvertures pour garantir le fonctionnement optimum de l'appareil et le protéger d'une surchauffe.
- 8. DOMMAGES NÉCESSITANT ASSISTANCE**-Débranchez l'appareil de la prise murale. Ne tentez pas de réparer le ventilateur car l'ouverture de l'appareil peut vous exposer à une tension dangereuse et autres risques. Demandez assistance à un personnel qualifié sous les conditions suivantes :
  - A. Quand le câble d'alimentation ou la prise sont endommagés.
  - B. Si du liquide ou des objets ont glissé dans le ventilateur.
  - C. Quand les performances du ventilateur sont en question. Ex: bruit anormal indiquant une nécessité d'assistance.

## IMPORTANT SAFETY INSTRUCTIONS

### Read all instructions

9. **GROUNDING OR POLARIZATION**-This game is equipped with a polarized alternating current line plug (a plug having one blade wider than the other). This plug will fit into the power outlet only one way. This is a safety feature. If you are unable to insert the plug fully into the outlet, try reversing the plug. If the plug should still fail to fit, contact your electrician to replace your obsolete outlet. Do not defeat the safety purpose of the polarized plug.

10. **CAUTION-ELECTRICALLY OPERATED PRODUCT**-Not recommended for children under 8 years of age. As with all electrical products, precautions should be observed during handling and used to reduce the risk of electric shock.

11. We recommend that the game be periodically examined for conditions that may result in the risk of fire, electrical shock, or injury to persons. In the event such conditions exist, the game should not be used until properly repaired.

12. **RISK OF FIRE, ELECTRIC SHOCK, OR INJURY TO PERSONS WARNING** - When using electric appliances, basic precautions should always be followed, including the following:

- A) Read all the instructions before using the appliances.
- B) To reduce the risk of injury, close supervision is necessary when an appliance is used by or near children.
- C) Do not contact moving parts.
- D) Only use attachment recommended or sold by the manufacturer.
- E) Do not use outdoors.
- F) For a cord-connected appliance, the following shall be included:
  - To disconnect, turn all controls to the off position, then remove plug from outlet.
  - Do not unplug by pulling on cord. To unplug, grasp the plug, not the cord.
  - Unplug from outlet when not in use and before servicing or cleaning.
  - Do not operate any appliance with a damaged cord or plug, or after the appliance malfunctions or is dropped or damaged in any manner. Return appliance to the nearest authorized service facility for examination, repair, or electrical or mechanical adjustment.

## INSTRUCCIONES DE SEGURIDAD IMPORTANTES

### Lea todas las instrucciones

9. **CONEXIÓN A TIERRA O POLARIZACIÓN**-Este juego está equipado con un enchufe de línea de corriente alterna polarizada (un enchufe que tiene una hoja más ancha que otra). Este enchufe encajará a la salida de potencia en una sola dirección. Esta es una característica de seguridad. Si usted no puede insertar el enchufe completamente en la salida, trate de invertir la dirección del enchufe. Si el enchufe todavía no encaja, comuníquese con un electricista para sustituir la salida anticuada. No inhabilite el objetivo de seguridad del enchufe polarizado.

10. **ADVERTENCIA-PRODUCTO DE ACCIONAMIENTO ELÉCTRICO**-No recomendado para niños menores de 8 años de edad. Como con todos los productos eléctricos, se deben observar las precauciones durante el manejo y se deben emplear para reducir el riesgo de choque eléctrico.

11. Recomendamos que el juego de vez en cuando sea examinado para detectar condiciones que podrían resultar en el riesgo de incendio, choque eléctrico, o las personas. Si estas condiciones existen, el juego no debería ser usado hasta que haya sido correctamente reparado.

12. **RIESGOS DE INCENDIO, CHOQUE ELÉCTRICO, O LESIONES A LAS PERSONAS ADVERTENCIA** - Al usar aparatos eléctricos, siempre se deben seguir las precauciones básicas, incluyendo las siguientes:

- A) Lea todas las instrucciones antes de usar los aparatos.
- B) Para reducir el riesgo de lesiones, la supervisión de cerca es necesaria cuando el aparato esté siendo usado por o cerca de los niños.
- C) No entre en contacto con piezas móviles.
- D) Sólo use el accesorio recomendado o vendido por el fabricante.
- E) No use al aire libre.
- F) Para un aparato de conexión por cable, se debe incluir lo siguiente:
  - Para desconectar, gire todos los mandos a la posición "off" (apagado), luego retire el enchufe de la salida.
  - No desconecte al tirar del cable. Para desconectar, agarre el enchufe, no el cable.
  - Desconecte desde la salida cuando no esté en uso y antes de revisar o limpiar.
  - No opera ningún aparato cuando el cable o enchufe esté dañado, o después del mal funcionamiento del aparato o de que el mismo se haya botado o dañado de cualquier modo. Revuelva el aparato a las instalaciones de servicio autorizadas más cercanas para examen, reparación o ajuste eléctrico o mecánico.

## REGLES DE SECURITE IMPORTANTES

### Lisez toutes les instructions

9. **MISE À LA TERRE OU POLARISATION**-Ce jeu est équipé d'une prise de courant alternatif polarisée (une broche de la prise est plus large que l'autre). Cette prise ne s'insère dans une prise murale que dans un sens. C'est un système de sécurité. Si vous ne parvenez pas à rentrer la prise dans la prise murale, tentez de la retourner. Si vous ne pouvez toujours brancher votre prise, contactez un électricien pour qu'il remplace votre prise obsolète. N'essayez pas de contourner le but sécuritaire de cette prise.

10. **ATTENTION-PRODUIT ELECTRIQUE**-Pas recommandé pour les enfants de moins de 8 ans. Comme tous les produits électriques, des précautions doivent être prises pendant la manipulation pour éviter tout risque d'électrocution.

11. Nous recommandons que le jeu soit régulièrement vérifié quant aux risques potentiels d'incendie, électrocution ou blessures aux personnes. En cas de risque existant, le jeu ne doit pas être utilisé avant d'être réparé.

12. **RIESGOS D'INCENDIE, ELECTROCUTION OU BLESSURES AUX PERSONNES ATTENTION** - Quand vous utilisez un appareil électrique, des précautions de base doivent être prises dont les suivantes :

- A) Lire toutes les instructions avant d'utiliser l'appareil.
- B) Pour réduire le risque de blessures, une surveillance rapprochée est nécessaire quand l'appareil est utilisé par des enfants.
- C) Ne touchez pas les pièces mobiles.
- D) Utilisez seulement les accessoires recommandés ou vendus par le fabricant.
- E) Ne pas utiliser en extérieur.
- F) Pour un appareil connecté par câble, il faut :
  - Pour déconnecter, mettre tous les commutateurs sur la position OFF, puis débranchez depuis la prise murale.
  - Ne débranchez pas en tirant sur le câble. Retirez la prise de la prise murale sans tirer sur le câble.
  - Débranchez toujours l'appareil de la prise murale quand vous ne l'utilisez pas ou avant entretien ou nettoyage.
  - Ne faites pas fonctionner un appareil lorsque le câble ou la prise sont endommagés ou lorsque l'appareil ne fonctionne pas convenablement ou a été endommagé de quelque manière. Retournez votre appareil au centre d'assistance autorisé le plus proche pour vérification, réparation ou réglage mécanique ou électrique.

## IMPORTANT SAFETY INSTRUCTIONS

### Read all instructions

13. To reduce the risk of electric shock, this appliance has a polarized plug (one blade is wider than the other). This plug will fit in a polarized outlet only one way. If the plug does not fit fully in the outlet, reverse the plug. If it still does not fit, contact a qualified electrician to install the proper outlet. Do not change the plug in any way.

**SAVE THESE INSTRUCTIONS**  
**WARNING: To Reduce The Risk Of Fire Or Electric Shock, Do Not Use This Fan With Any Solid-State Speed Control Device.**

**For Household use only.**

## INSTRUCCIONES DE SEGURIDAD IMPORTANTES

### Lea todas las instrucciones

13. Para reducir el riesgo de choque eléctrico, este aparato tiene un enchufe polarizado (una hoja es más ancha que la otra). Este enchufe encajará en una salida polarizada en una sola dirección. Si el enchufe no se inserta completamente en la salida, trate a la inversa. Si aún no se inserta, comuníquese con un electricista profesional para instalar la salida apropiada. No cambie el enchufe de ningún modo.

**SALVE ESTAS INSTRUCCIONES**  
**ADVERTENCIA: Para reducir el riesgo de fuego o choque eléctrico, no uses este abanico con cualquier dispositivo de control sólido - velocidad estatal.**

**Para Uso Doméstico Sólo.**

## REGLES DE SECURITE IMPORTANTES

### Lisez toutes les instructions

13. Pour réduire les risques d'électrocution, cet appareil est doté d'une prise polarisée (une broche est plus large que l'autre). Cette prise ne pourra être insérée dans une prise murale que dans un sens. Si la prise ne s'insère pas correctement, retournez-la. Si cela ne marche toujours pas contactez un électricien qualifié pour installer la prise murale qui convient. Ne pas modifier cette prise.

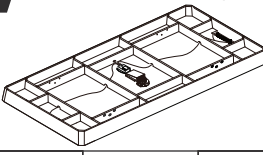
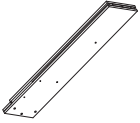
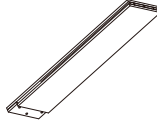
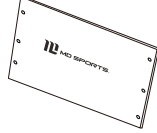
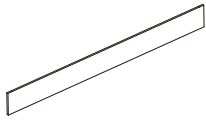
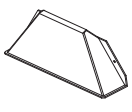
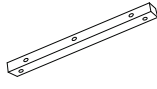

**CONSERVEZ CES INSTRUCTIONS**  
**ATTENTION : Pour réduire le risque d'incendie ou d'électrocution, n'utilisez pas ce ventilateur avec un appareil de contrôle de vitesse transistorisé.**

**Pour usage domestique uniquement.**

## PARTS IDENTIFIER

## IDENTIFICADOR DE PIEZAS

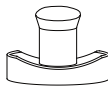

## IDENTIFICATEUR DE PIÈCES

PART NUMBER NÚMERO DE PIEZA NUMÉRO D'ARTICLE			<b>1</b>			FOR FIG. 1			FIG. NUMBER NÚMERO DE FIG. NUMÉRO FIG.																										
PART PIEZA PIÈCE						x1			QUANTITY CANTIDAD QUANTITÉ																										
PART NAME			Mainframe			Unidad principal			Unité centrale			NOM DE LA PIÈCE NOMBRE DE PIÈCE																							
<b>2</b>			FOR FIG. 3			<b>3</b>			FOR FIG. 3			<b>4</b>			FOR FIG. 2			<b>5</b>			FOR FIG. 3														
			x2						x2						x2						x2														
Leg - A			Pata - A			Pied - A			Leg - B			Pata - B			Pied - B			End Leg Panel			Panel de extremo para pata			Panneau inférieur du pied			Side Leg Panel			Panel lateral para pata			Panneau latéral du pied		
<b>6</b>			FOR FIG. 1			<b>7</b>			FOR FIG. 2			<b>8</b>			FOR FIG. 4																				
			x2						x4						x4																				
Goal Box			Caja de gol			Boîte de but			Support Brace			Abrazadera de soporte			Barre de support			Leg Leveler			Nivelador de pata			Niveleur de pied											

## ACCESSORIES

## ACCESORIOS


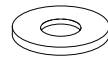
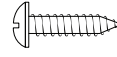
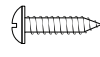
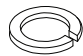
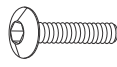
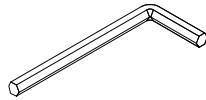
## ACCESSOIRES

<b>9</b>			<b>10</b>														
																	
x2			x2														
Pusher			Mazo			Poussoir			Puck			Disco			Palet		

## HARDWARE

## HARDWARE

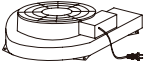



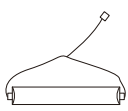
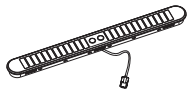


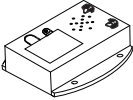
## MÉTAUX

<b>A1</b>			FOR FIG. 3			<b>A2</b>			FOR FIG. 3, 4			<b>A3</b>			FOR FIG. 1			<b>A4</b>			FOR FIG. 2, 4														
			x12						x20						x4						x20														
M8x45mm Bolt			Perno M8x45mm			Boulon M8x45mm			M8 Washer			Arandela M8			Rondelle M8			4x12mm Screw			Tornillo 4x12mm			Vis 4x12mm			3.5x28mm Screw			Tornillo 3.5x28mm			Vis 3.5x28mm		
<b>A5</b>			FOR FIG. 3, 4			<b>A6</b>			FOR FIG. 4			<b>A7</b>																							
			x20						x8						x1																				
M8 Spring Lock Washer			Arandela de seguridad M8			Rondelle de blocage M8			M8x32mm Bolt			Perno M8x32mm			Boulon M8x32mm			Allen Key			Llave allen			Clé hexagonale											

## PRE-INSTALLED PARTS

## PIEZAS PREINSTALADAS

## PIÈCES PRÉINSTALLÉES

<b>P1</b> FOR FIG. 1  <b>x1</b>			<b>P2</b> FOR FIG. 3  <b>x4</b>			<b>P3</b> FOR FIG. 1  <b>x12</b>			<b>P4</b> FOR FIG. 1  <b>x2</b>		
Motor	Motor	Moteur	Square Nut with Screws	Tuerca cuadrada con tornillos	Écrou carré avec vis	5/16" T - Nut	Tuerca - T 5/16"	Écrou en T 5/16"	Ball Return Cover	Cubierta de retorno de pelota	Couvercle retour de balle
<b>P5</b> FOR FIG. 1  <b>x2</b>			<b>P6</b> FOR FIG. 5  <b>x1</b>			<b>P7</b> FOR FIG. 1  <b>x4</b>			<b>P8</b> FOR FIG. 5  <b>x2</b>		
Scoring Sensor Wire	Cable del sensor del marcador	Câble du capteur du marqueur de point	Electronic Scorer	Marcador electrónico	Marqueur électronique	Apron Corner	Cubierta de esquina	Tablier de coin	Felt Pad	Almohadilla de fieltro	Coussinet de feutre
<b>P9</b> FOR FIG. 1  <b>x1</b>											
Battery Box	Caja de batería	Compartiment des piles									

## BEFORE ASSEMBLY

## ANTES DE MONTAR

## AVANT L'ASSEMBLAGE

1. Find a clean, level place to begin the assembly of your product.
2. Verify that you have all listed parts as shown on the part list pages. If any parts are missing, call our customer service.

1. Encuentre un lugar limpio y nivelado para comenzar el ensamblaje del producto.
2. Compruebe que tenga todas las piezas que se muestran en la lista de piezas. Si falta alguna pieza, llame a nuestro servicio al cliente.

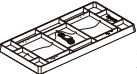
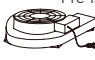



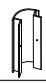

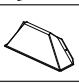

1. Trouvez un endroit propre et plat pour commencer à assembler votre produit.
2. Vérifiez que vous avez toutes les pièces énumérées comme indiqué sur les pages de liste des pièces. S'il y a des pièces qui manquent, appelez notre service à la clientèle.

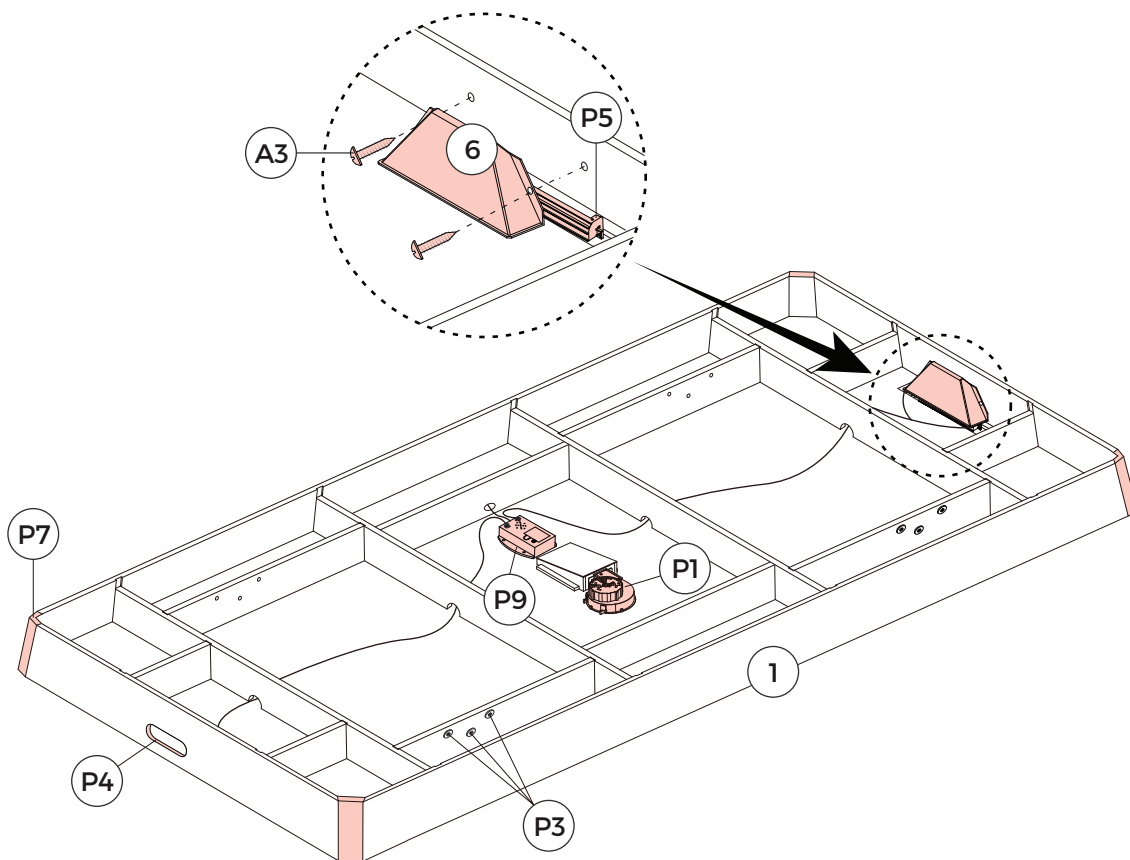
**ASSEMBLY**

**MONTAJE**


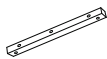
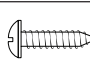
**ASSEMBLAGE**

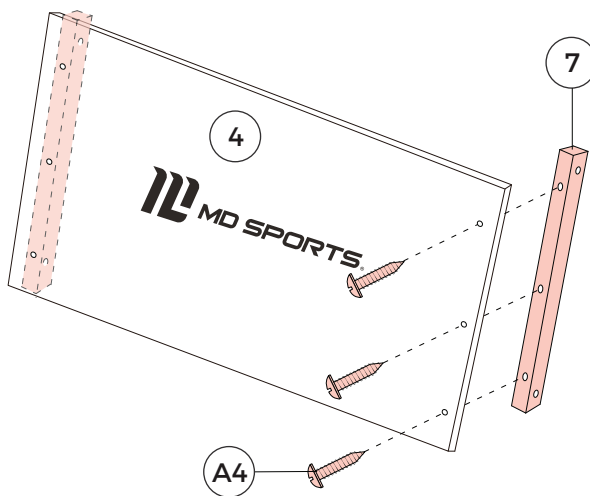
**FIG. 1**

- 1**  x1
- P1**  x1  
Pre-installed
- P3**  x12  
Pre-installed
- P4**  x2  
Pre-installed
- P5**  x2  
Pre-installed
- P7**  x4  
Pre-installed
- P9**  x1  
Pre-installed
- 6**  x2
- A3**  x4



**FIG. 2**

- 4**  x2
- 7**  x4
- A4**  x12



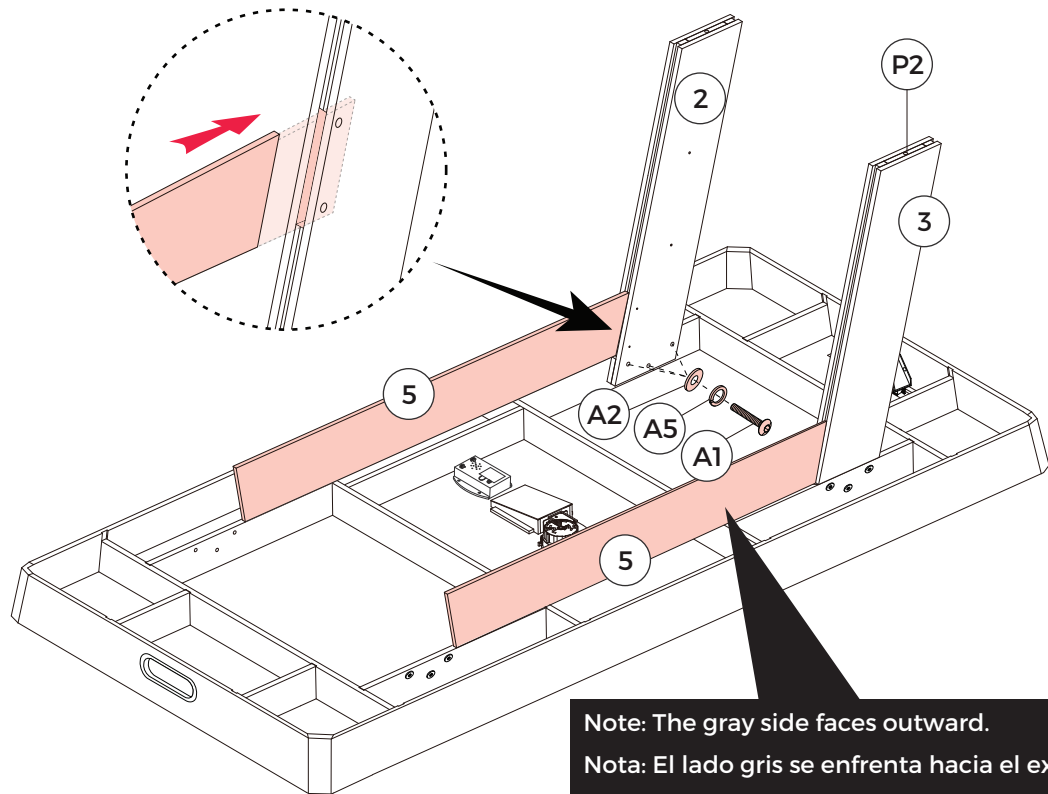
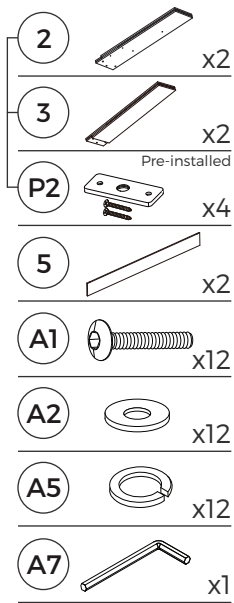
**2 SETS  
/ 2 SETS  
/ 2 ENSEMBLES**

## ASSEMBLY

## MONTAJE

## ASSEMBLAGE

FIG. 3



Note: The gray side faces outward.

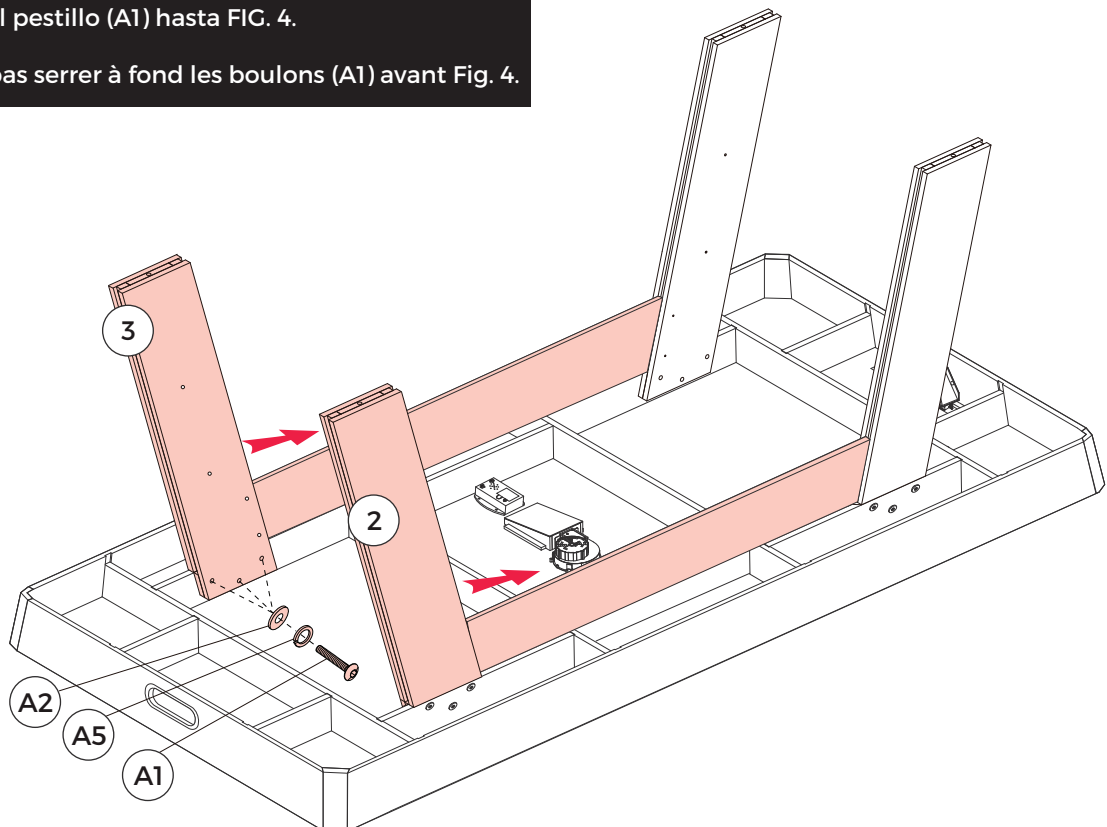
Nota: El lado gris se enfrenta hacia el exterior.

Note : Le côté gris est tourné vers l'extérieur.

Note: Do NOT tighten bolt (A1) until FIG. 4.

Nota: NO el pestillo (A1) hasta FIG. 4.

Note : Ne pas serrer à fond les boulons (A1) avant Fig. 4.

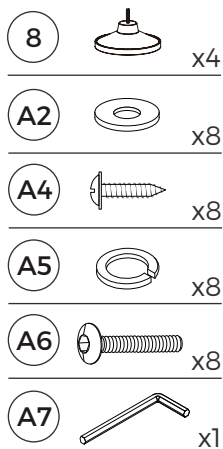


## ASSEMBLY

## MONTAJE

## ASSEMBLAGE

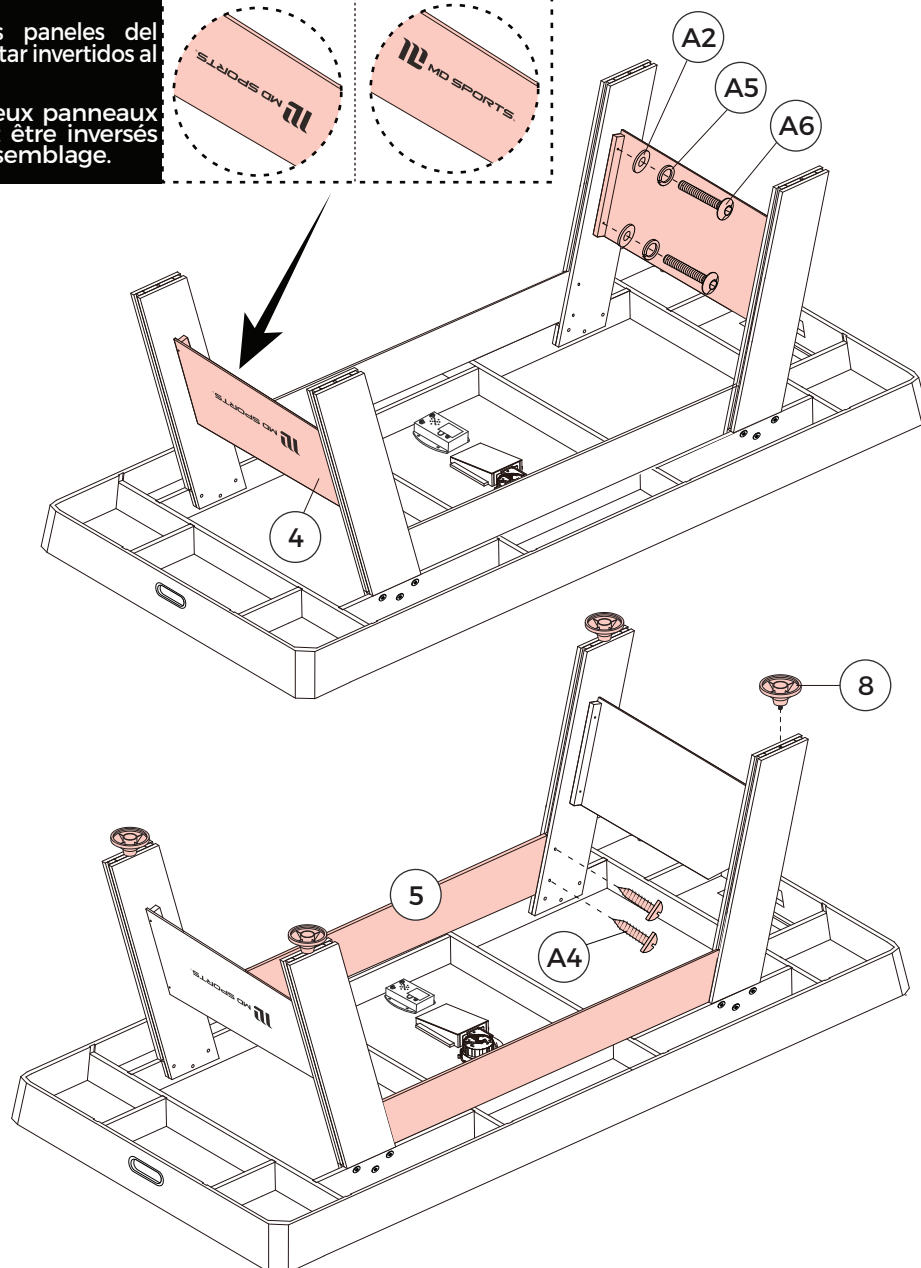
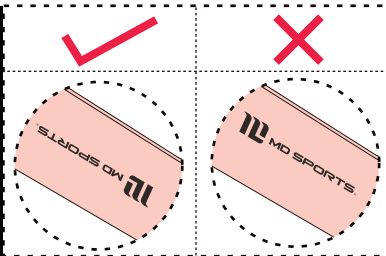
FIG. 4



Note: Both logo panels should be inverted when assembling.

Nota: Ambos paneles del logo deben estar invertidos al ensamblar.

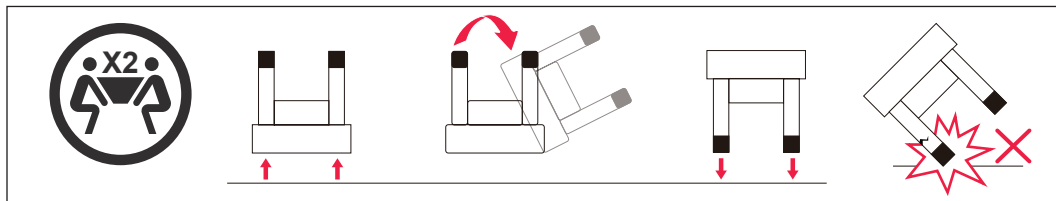
Note : Les deux panneaux logo doivent être inversés pendant l'assemblage.



Note: Go back and make sure that all connections are tight.

Nota: Vuelva y asegúrese que todas las conexiones están apretadas.

Note : Revérifiez que toutes les connexions sont bien serrées.


**CAUTION**

1. Lift the table off the ground.
2. Turn the table over.
3. Place it on all feet at the same time on the ground.

**PRECAUCIÓN**

1. Levante la mesa del suelo.
2. Voltee la mesa.
3. Coloque las patas de la mesa sobre el piso al mismo tiempo.

**ATTENTION**

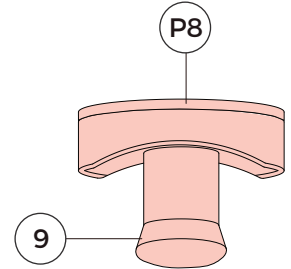
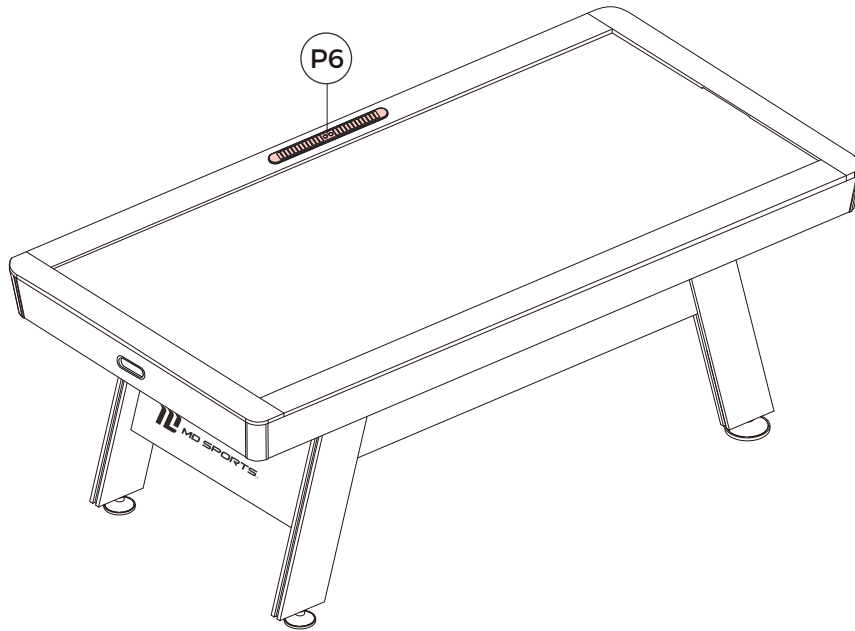
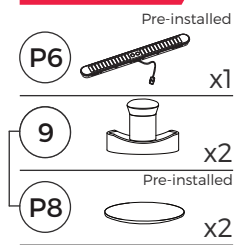
1. Soulevez la table du sol.
2. Retournez-la.
3. Placez ses pieds sur le sol simultanément.

## ASSEMBLY

## MONTAJE

## ASSEMBLAGE

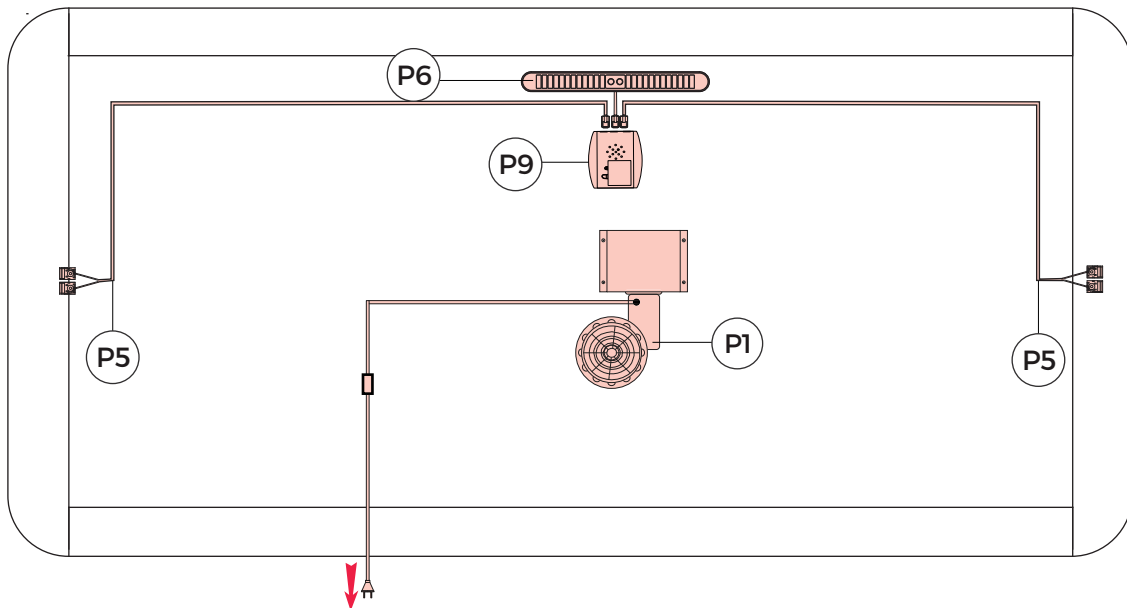
FIG. 5



**ELECTRONIC CONNECTIONS DIAGRAM**  
(BOTTOM OF TABLE)

**DIAGRAMA DE CONEXIÓN ELECTRÓNICA**  
(PARTE INFERIOR DE LA MESA)

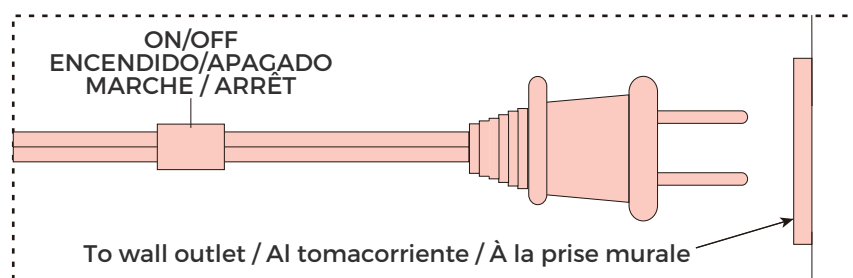
**DIAGRAMME DES CONNEXIONS ÉLECTRONIQUES**  
(FOND DE LA TABLE)

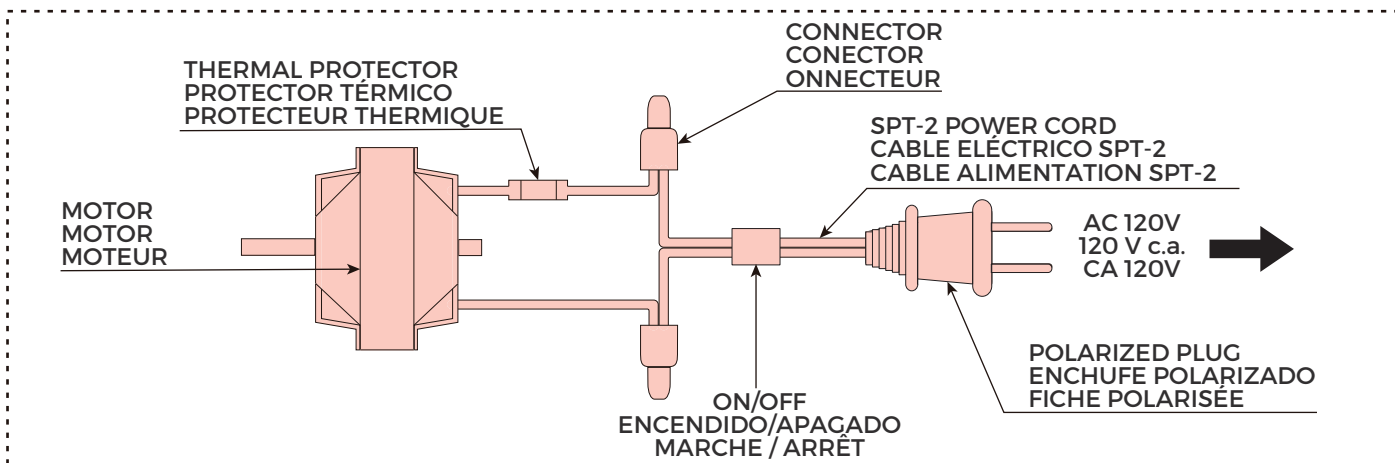


**PLUG IN TABLE & ENJOY**

**ENCHUFE SU MESA Y JUEGUE**

**BRANCHEZ LA TABLE ET JOUEZ**




**BATTERY INSTALLATION**

Battery Box: Unscrew the bolt using a screwdriver and open the battery box. Insert 3 pcs 1.5 V "AA" batteries (not included) in the sequence of polarity as shown on the inside cover. Then close the cover using a screwdriver.

**INSTALACIÓN DE LAS PILAS**

Compartimento de pilas: Desatornille el perno utilizando un destornillador y abra el compartimento de pilas. Inserte 3 pilas "AA" de 1.5 V (no incluidas) como se indica en el interior del compartimento de las pilas. A continuación, cierre la cubierta utilizando un destornillador.

**INSTALLATION DES PILES**

Compartiment des piles : Dévissez la vis avec un tournevis pour ouvrir le compartiment des piles. Insérez 3 piles 1.5 V AA (non incluses) en vérifiant la polarité marquée sur le couvercle. Ensuite, fermez le couvercle à l'aide d'un tournevis.

**! REMINDING**

- The batteries must be installed according to their correct polarization (+ and -).
- Please clean the battery contacts and also those of the device prior to battery installation.
- If the game will not be used for a long period of time, we recommend removing the batteries.

**ATENCIÓN**

- Las pilas deben ser instaladas de acuerdo con su polaridad correcta (+ y -).
- Limpie los contactos de las pilas y también los del dispositivo antes de instalar las pilas.
- Si el juego no va a utilizarse durante un periodo prolongado de tiempo, le recomendamos retirar las pilas.

**ATTENTION !**

- Placer les piles en respectant la polarité (+ et -).
- Veuillez nettoyer les contacts des piles et ceux du compartiment avant de mettre les piles en place.
- Si ce jeu n'est pas utilisé pendant une longue période, nous vous recommandons de retirer les piles.


**⚠ WARNING**

- Requires 3 pcs 1.5 V "AA" batteries (not included).
- Do not mix old and new batteries.
- Do not mix alkaline, standard (carbon-zinc), or rechargeable (ni-cad, ni-mh, etc.) batteries.



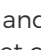
**⚠ ADVERTENCIA**




- Requiere 3 pilas "AA" de 1.5 V (no incluidas).
- No mezcle pilas nuevas con viejas.
- No mezcle las pilas alcalinas, estándares (carbón-zinc), o recargables (ni-cad, ni-mh, etc.).



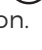
**⚠ ATTENTION**

- 3 piles 1.5 V AA requises (non incluses).
- Ne pas mélanger nouvelles et vieilles piles.
- Ne pas mélanger des piles alcalines, standard (carbone-zinc) ou rechargeables (ni-cad, ni-mh, etc.)










1. Press  to turn on and off the power.
2. Press  to switch on and off the sound.
3. Press and hold  for three seconds to reset or restart a new game.

1. Presionar  para encender y apagar la energía.
2. Presionar  para encender y apagar el sonido.
3. Presione y mantenga  durante tres segundos para reiniciar o reiniciar un nuevo juego.

1. Appuyez sur  pour allumer et éteindre la source d'alimentation.
2. Appuyez sur  pour activer et désactiver le son.
3. Appuyez et maintenez  pendant trois secondes pour réinitialiser ou redémarrer une nouvelle partie.



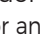

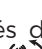
## GAME INSTRUCTIONS


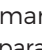
1. When the  player scores a point, the  indicator will show 1 point; when the  player scores a point, the  indicator will show 1 point.
2. The first player to reach 12 points wins the game.
3. After the game, you can press the  for three seconds to start a new game.

Note: You can press  at any time to turn off the scorer. Press  again to turn it back on.

NOTE: After booting or after the game is over, if there is no operation within 5 minutes, it will automatically shut down. Please unplug the power when it is not in use.



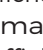


## INSTRUCCIONES DEL JUEGO


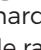
1. Cuando el  jugador anota un punto, el  indicador mostrará 1 punto; cuando el  jugador anota un punto, el  indicador mostrará 1 punto.
2. El primer jugador que llegar a 12 puntos ganará el juego.
3. Después del juego, puede presionar el botón  durante tres segundos para comenzar un nuevo juego.

Nota: Ud. puede presionar  en cualquier momento para apagar el marcador. Presione el botón  de nuevo para volver a encenderlo.

NOTA: Si después de iniciar o una vez finalizado el juego, no se realiza ninguna operación en 5 minutos, el juego se apagará automáticamente. Desconecte la alimentación cuando no esté en uso.

## RÈGLES DU JEU

1. Lorsque le joueur  marque un point, l'indicateur  affichera 1 point; lorsque le joueur  marque un point, l'indicateur  affichera 1 point.
2. Le premier joueur qui atteint 12 points gagne la partie.
3. Après la partie, vous pouvez appuyer sur  pendant trois secondes pour démarrer une nouvelle partie.

Note: Vous pouvez presser  à tout moment pour éteindre le marqueur. Pressez à nouveau  pour le rallumer.

NOTE: Si l'appareil n'est pas utilisé pendant 5 minutes après le démarrage ou une fois la partie terminée, l'appareil s'éteindra automatiquement. Veuillez penser à débrancher l'appareil lorsqu'il n'est pas utilisé.

**DISCLAIMER****CLÁUSULA DE EXENCIÓN  
DE RESPONSABILIDAD****CLAUSE DE  
NON-RESPONSABILITÉ****⚠ WARNING**

Changes or modifications not expressly approved by the party responsible for compliance could void the user's authority to operate the equipment.

**⚠ ADVERTENCIA**

Los cambios o modificaciones no expresamente aprobado por la parte responsable del cumplimiento podrían anular la autoridad del usuario para operar el equipo.

**⚠ ATTENTION**

Les changements ou modifications non approuvés expressément par la partie responsable de la conformité peuvent annuler le droit de l'utilisateur à jouir de ce produit.

**NOTE**

This equipment has been tested and found to comply with the limits for a Class B digital device, pursuant to Part 15 of the FCC Rules. These limits are designed to provide reasonable protection against harmful interference in a residential installation. This equipment generates, uses and can radiate radio frequency energy and, if not installed and used in accordance with the instructions, may cause harmful interference to radio communications. However, there is no guarantee that interference will not occur in a particular installation. If this equipment does cause harmful interference to radio or television reception, which can be determined by turning the equipment off and on, the user is encouraged to try to correct the interference by one or more of the following measures:

- Reorient or relocate the receiving antenna.
- Increase the separation between the equipment and receiver.
- Connect the equipment into an outlet on a circuit different from that to which the receiver is connected.
- Consult the dealer or an experienced radio/TV technician for help.

This device complies with the Part 15 of the FCC Rules. Operation is subject to the following two conditions:

(1) This device may not cause harmful interference, and (2) This device must accept any interference received, including interference that may cause undesired operation.

For additional resources, please contact Medal Sports Corp.

1300 Melissa Drive, Suite 124, Bentonville, AR 72712  
Toll Free: 877-472-4296

**NOTA**

Este equipo ha sido probado y encontrado para cumplir con los límites para el dispositivo digital de Clase B, de conformidad con la Parte 15 de las Reglas de FCC. Estos límites son diseñados para proporcionar protección razonable contra la interferencia dañosa en una instalación residencial. Este equipo genera, usa y podría irradiar la energía de radiofrecuencia y, si no fuera instalado y usado conforme con las instrucciones, podría causar interferencia dañosa para la comunicación de radio. Sin embargo, no está garantizado que la interferencia no ocurrirá en una instalación particular. Si este equipo realmente causado interferencia dañosa a la radio o la recepción de televisión, podría ser determinada por girando el equipo off y on, el usuario está animado de corregir la interferencia por una o más siguientes medidas:

- Reoriente o recolocque la antena de recepción.
- Incremente la separación entre el equipo y el receptor.
- Conecte el equipo a una salida del circuito diferente que el que está conectado con el receptor.
- Consulte el proveedor o un técnico experimentado de radio/televisión por ayudas.

Este dispositivo cumple con la parte 15 de las reglas de FCC. La operación está sujeta a las dos condiciones siguientes:

(1) Este dispositivo no podría causar interferencia dañosa, y (2) Este dispositivo debe aceptar cualquier interferencia recibida, incluyendo la interferencia que podría causar operación indeseada.

Para recursos adicionales, por favor comuníquese con Medal Sports Corp.

1300 Melissa Drive, Suite 124, Bentonville, AR 72712  
Llamada gratuita: 877-472-4296

**NOTE**

Cet équipement a été testé et déclaré conforme aux limites pour appareils numériques de classe B, selon la section 15 des règlements de la FCC. Ces limites sont conçues pour fournir une protection raisonnable contre les interférences nuisibles dans une installation résidentielle. Cet équipement génère, utilise et peut émettre de l'énergie radioélectrique et, s'il n'est pas installé et employé conformément aux instructions, peut provoquer des interférences nuisibles aux communications radio. Il n'y a cependant aucune garantie que ces interférences ne se produisent pas dans une installation donnée. Si cet appareil cause des interférences nuisibles à la réception des signaux de radio ou de télévision, ce qui peut être confirmé en allumant et en éteignant l'appareil, il est conseillé à l'utilisateur d'employer une ou plusieurs des mesures suivantes pour corriger ce problème :

- Réorienter ou déplacer l'antenne réceptrice.
- Augmenter la distance séparant l'équipement du récepteur.
- Branchez l'équipement sur la prise murale d'un circuit différent de celui du récepteur.
- Consultez votre revendeur ou un technicien radio/TV expérimenté pour de l'aide.

Cet appareil est conforme aux recommandations de la FCC, partie 15. Son utilisation est sujette aux deux conditions suivantes :

(1) Cet appareil ne doit pas causer d'interférences nuisibles et (2) Cet appareil doit accepter toute interférence reçue, incluant des interférences pouvant entraîner un fonctionnement non désiré.

Veillez contacter Medal Sports Corp. pour les ressources additionnelles.

1300 Melissa Drive, Suite 124, Bentonville, AR 72712  
Numéro vert : 877-472-4296

**CAN ICES-003(B) / NMB-003(B)**

This device complies with IC Canada Rules. Operation is subject to the following two conditions: (1) this device may not cause interference, and (2) this device must accept any interference, including interference that may cause undesired operation of the device.

**CAN ICES-003(B) / NMB-003(B)**

Este dispositivo cumple con el Reglamento del IC Canadá. Su funcionamiento está sujeto a las siguientes dos condiciones: (1) este dispositivo no debe causar interferencia, y (2) este dispositivo debe aceptar cualquier interferencia recibida, incluso aquellas que pudieran causar un funcionamiento no deseado.

**CAN ICES-003(B) / NMB-003(B)**

Cet appareil est conforme aux normes d'IC Canada. Son fonctionnement est assujéti aux deux conditions suivantes : 1) Cet appareil ne peut pas causer d'interférence, et 2) cet appareil doit accepter toute interférence qu'il reçoit, y compris l'interférence susceptible de causer un fonctionnement non souhaité de l'appareil.



