



Liste der Hilfsmittel:

									
Inbusschlüssel 1 St.	Schraube M6x60 9 St.	Quermutterbolzen 9 St.	Geriffelter Holzdübel 22 St.	Schraube 3,5 cm 25/40 St. **	Confirmantschraube 4 St.	Schraube für Rollen 8 St.	Rollen 4 St.	Bolzen 6 St.	Verbinder 6 St.

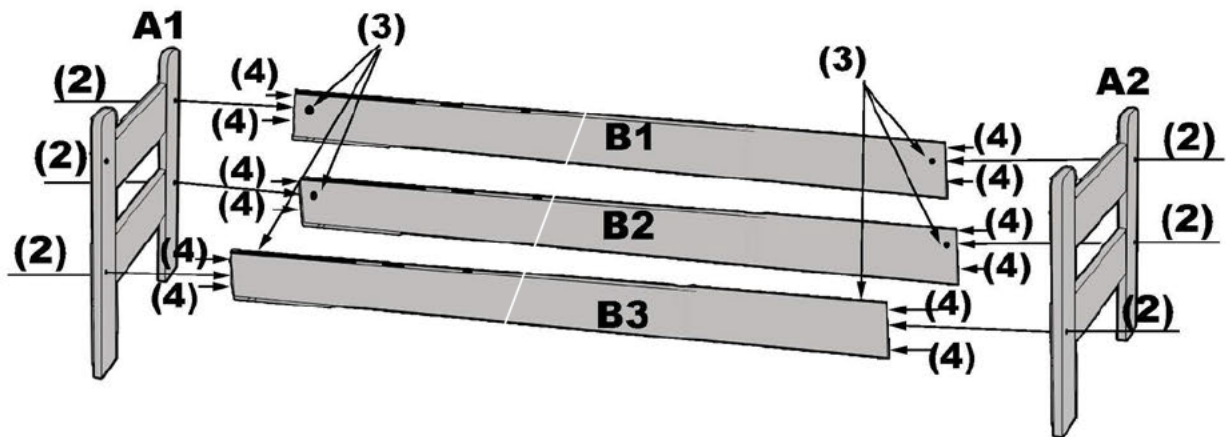
** Anzahl abhängig vom Bettmodell 140/160/180

Liste der Elemente – Bett:

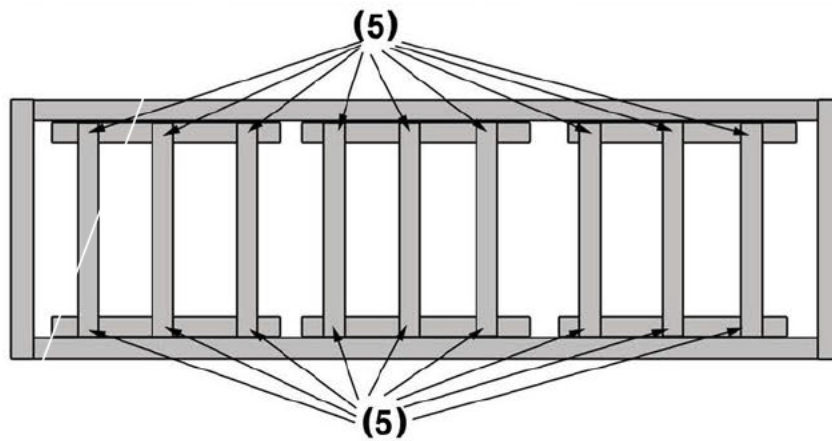
1. A1 und A2 - Kopf und Fußteil: 2 Stück
2. B2 und B3 – Querleisten für das Lattenrost: 2 Stück
3. B1 – Querleiste (langer Rausfallschutz): 1 Stück
4. B1a – Kurzer Rausfallschutz: 1 Stück
5. Befestigungsgabel für den kurzen Rausfallschutz: 1 Stück
6. Latten: 12/16 Stück**

Liste der Elemente – Schublade:

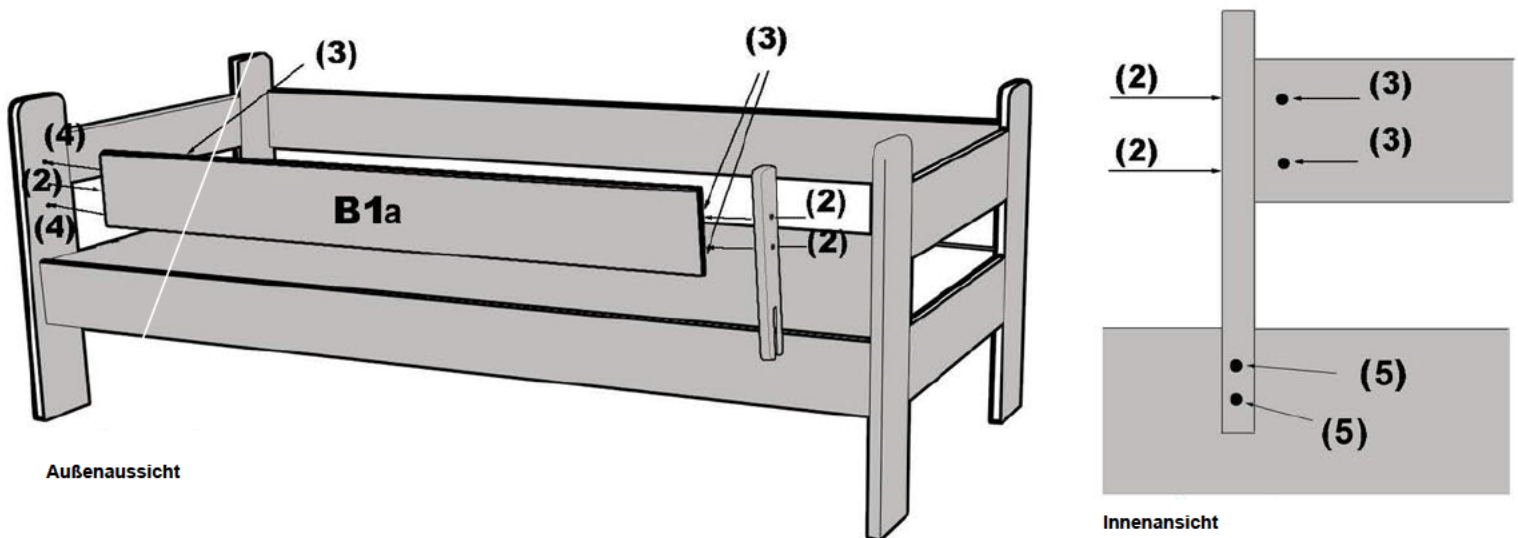
7. Schubladenboden: 2 Stück
8. Schubladenfront: 1 Stück
9. Schubladentrückwand: 2 Stück
10. Schubladenseitenteil: 2 Stück
11. Verstärkung für Schubladenboden: 1 Stück (Farbe kann von Bettfarbe abweichen)



- I. Schritt: Montage des Bettgestells. Stecke die geriffelten Holzdübel (4) in die zwei Bohrlöcher (oben und unten) an den kurzen Brettenden der Seitenteile (B1, B2, B3) ein, das mittlere Bohrloch bleibt frei. Anschließend stecke in die mittleren Bohrlöcher der Seitenteile Quermutterbolzen (3) ein und verbinde mittels Schrauben (2) die Seitenteile mit dem Fuß- und dem Kopfteil des Bettes (A1, A2).

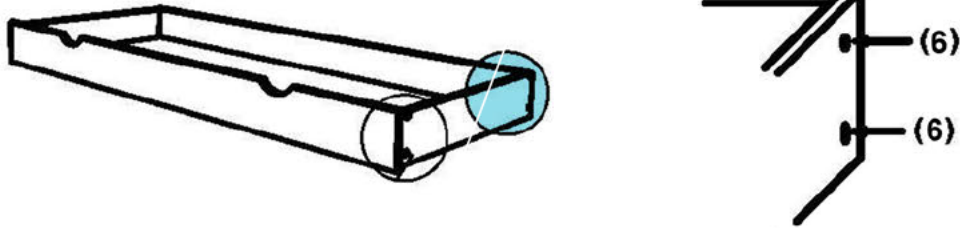


- II. Schritt: Befestige die Lattenroste (entsprechend verteilt) an die an den Seitenteilen angebrachten Leisten, siehe die Zeichnung oberhalb mit Schraube (5).
(Die Anzahl der Querlatten hängt von deren Dicke ab - zwischen 12 und 16 St.)

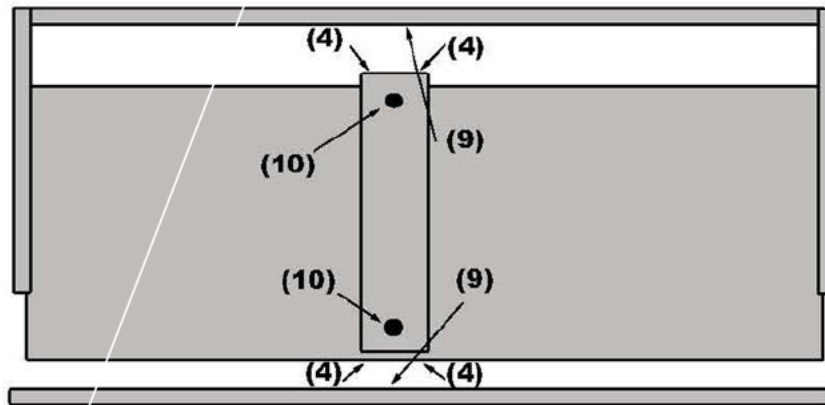


- III. Schritt: Befestige die Schutzleiste (B1a) an der Frontseite des Bettes. Stecke dafür Holzdübel (4) in das obere und das untere Bohrloch ein. In das mittlere Bohrloch stecke Quermutterbolzen (3) ein und drehe von der Frontseite aus eine Schraube (2) ein. Befestige das stützende Element ebenfalls mithilfe von Schrauben (2) und Quermutterbolzen (3) an der Schutzleiste und bringe sie mittels zwei Schrauben an den Bettrahmen (B3) an.

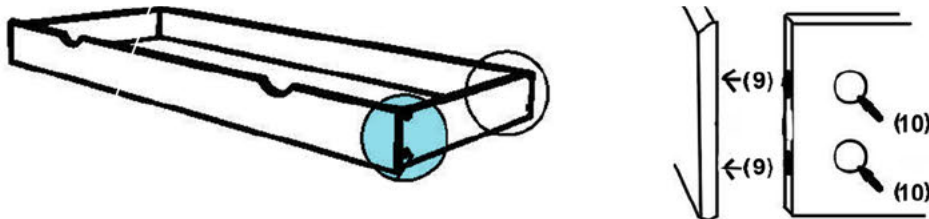
- IV.** Schritt: Verbinde die Rückseite der Schublade mit den Seitenteilen mittels Confirmatschrauben (6).
Schiebe die Holzfaserverplatte in die Rillen innerhalb der Schublade ein.



Schritt: Bringe die Stützstrebe unter der Schublade an. Stecke dafür in die seitlichen Bohrlöcher Holzdübel (4) ein, in die mittleren Bohrlöcher der Rück- und Frontseite der Schublade drehe Bolzen (9) ein und in die Bohrlöcher in der Mitte der Stützstrebe drehe von unten Verbinders (10) ein, diese drehst du erst zum Abschluss der Montage fest zu.



Bringe die Frontseite der Schublade an. Drehe dafür Bolzen (9) in den vorderen Teil der Schublade ein. Stecke Verbinders (10) in das seitliche Bohrloch ein. Nach Abschluss der Montage drehe den Verbinders fest zu.



Wichtig! Bitte aufmerksam durchlesen und zur späteren Verwendung aufbewahren.

1. Das Kinderbett ist weder für Erwachsene noch für Kinder mit einem Körpergewicht über 70 kg geeignet.
Uwaga
2. Um einer Erstickungsgefahr vorzubeugen, bitte die Plastikverpackung unbedingt entsorgen oder an einem für Kinder nicht zugänglichen Ort aufbewahren.
3. Vor der Benutzung des Kinderbettes überprüfe sehr genau alle Steckverbindungen und Verschraubungen.
Nur ein sorgfältiger Aufbau garantiert eine sichere Nutzung.
4. Warnung - Bitte beachte, dass offenes Feuer und andere in der Nähe des Kinderbettes plazierte Wärme/Hitze erzeugende Geräte wie Elektro- oder Gasheizer eine Sicherheitsgefahr darstellen.
5. Warnung - Das Kinderbett darf unter keinen Umständen benutzt werden, wenn es beschädigt/angerissen ist oder ein oder mehrere Teile fehlen.
Es dürfen nur vom Hersteller zugelassene Originalteile verwendet werden.
6. Warnung - Gegenstände, die als Halt dienen könnten oder die eine Erstickungs- oder Strangulierungsgefahr für das Kind darstellen, z. B. Schnüre, Vorhang-/Gardinenkordel, usw., dürfen nicht im Kinderbett gelassen werden. Vergewissere dich bitte, dass das Bett sicher aufgestellt ist und sich keine Kabel, Gardinenschnüre, Jalousien u.ä. in Griffnähe befinden.