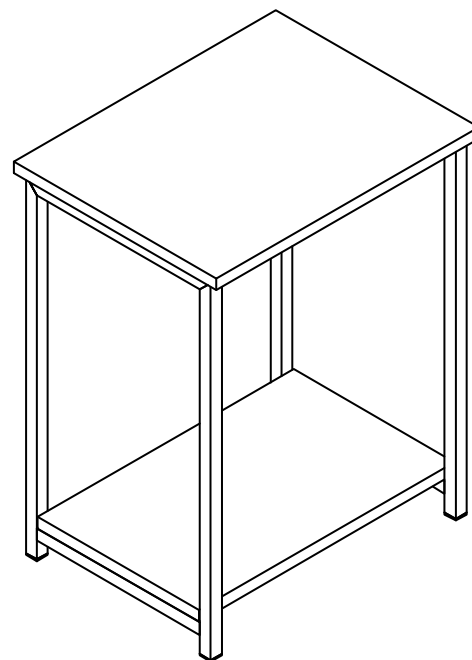
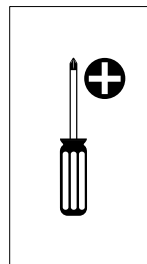
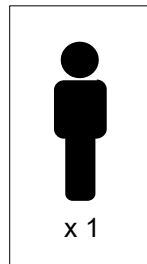
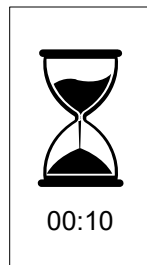
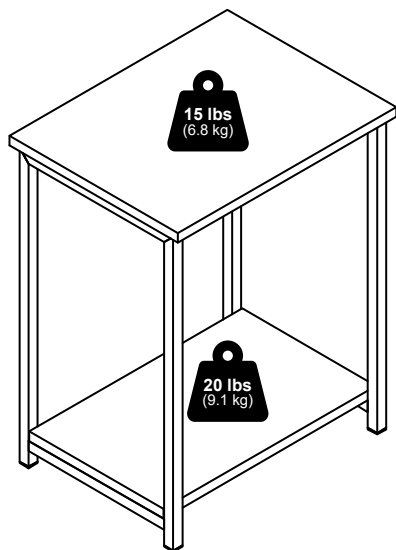
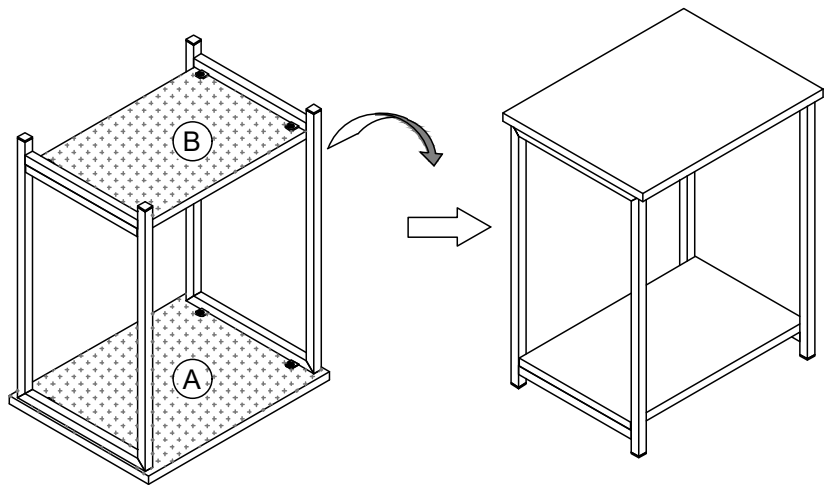


3



IMPORTANT : RETAIN FOR FUTURE REFERENCE. READ CAREFULLY.

Only for domestic use

Useful tips before assembly:

1. It is important that each step is performed in correct order to avoid difficulties.
2. Identify, sort and count the parts before assembly.
3. Assemble your furniture on packaging cardboard to prevent scratch or damage.
4. Clean the product with mild cleanser using soft dampened cloth.
Do not use harsh or abrasive cleanser.
5. Using incompatible hardware might cause damage to product.

Warning:

1. This unit has been designed to support the maximum loads shown. Exceeding these load limits could cause sagging, instability, product collapse, and/or serious injury.
2. DO NOT allow children to climb on the unit.
3. Put heavier items on lower shelves.

IMPORTANTE: CONSERVAR PARA EL FUTURO REFERENCIA. LEA CUIDADOSAMENTE.

Solo para uso domestico

Consejos útiles antes del montaje:

1. Es importante que cada paso se realice en el orden correcto para evitar dificultades.
2. Identifique, clasifique y cuente las piezas antes del ensamblaje.
3. Arme sus muebles sobre cartón de embalaje para evitar rayones o daños.
4. Limpie el producto con un limpiador suave utilizando un paño suave humedecido.
No utilice limpiadores fuertes o abrasivos.
5. El uso de hardware no compatible puede dañar el producto.

Advertencia:

1. Esta unidad ha sido diseñada para soportar las cargas máximas que se muestran. Exceder estos límites de carga podría causar hundimiento, inestabilidad, colapso del producto y/o lesiones graves.
2. NO permita que los niños se suban a la unidad.
3. Coloque los artículos más pesados en los estantes inferiores.

WICHTIG: FÜR DIE ZUKUNFT AUFBEWAHREN REFERENZ. GRÜNDLICH DURCHLESEN.

Nur für den Hausgebrauch

Nützliche Tipps vor der Montage:

1. Es ist wichtig, dass jeder Schritt in der richtigen Reihenfolge ausgeführt wird, um Schwierigkeiten zu vermeiden.
2. Identifizieren, sortieren und zählen Sie die Teile vor dem Zusammenbau.
3. Montieren Sie Ihre Möbel auf Verpackungskarton, um Kratzer oder Beschädigungen zu vermeiden.
4. Reinigen Sie das Produkt mit einem milden Reinigungsmittel und einem weichen, angefeuchteten Tuch. Verwenden Sie keine scharfen oder scheuernden Reinigungsmittel.
5. Die Verwendung nicht kompatibler Hardware kann zu Schäden am Produkt führen.

Warnung:

1. Dieses Gerät wurde entwickelt, um die angegebenen maximalen Lasten zu tragen. Überschreiten dieser Belastungsgrenzen kann zu Durchhängen, Instabilität, Zusammenbruch des Produkts und/oder schweren Verletzungen führen.
2. Erlauben Sie Kindern NICHT, auf das Gerät zu klettern.
3. Legen Sie schwerere Gegenstände in die unteren Regale.

IMPORTANT : À CONSERVER POUR L'AVENIR RÉFÉRENCE. LIRE ATTENTIVEMENT.

Uniquement pour usage domestique

Conseils utiles avant le montage :

1. Il est important que chaque étape soit effectuée dans le bon ordre pour éviter les difficultés.
2. Identifier, trier et compter les pièces avant assemblage.
3. Assemblez vos meubles sur du carton d'emballage pour éviter les rayures ou les dommages.
4. Nettoyez le produit avec un nettoyant doux à l'aide d'un chiffon doux et humide.
Ne pas utiliser de nettoyant agressif ou abrasif.
5. L'utilisation d'un matériel non compatible peut endommager le produit.

Avertissement:

1. Cet appareil a été conçu pour supporter les charges maximales indiquées. Dépassement de ces limites de charge pourrait provoquer un affaissement, une instabilité, un affaissement du produit et/ou des blessures graves.
2. NE PAS permettre aux enfants de grimper sur l'appareil.
3. Placez les articles plus lourds sur les tablettes inférieures.

IMPORTANT: CONSERVARE PER FUTURO RIFERIMENTO. LEGGI ATTENTAMENTE.

Solo per uso domestico

Consigli utili prima del montaggio:

1. È importante che ogni passaggio venga eseguito nell'ordine corretto per evitare difficoltà.
2. Identificare, ordinare e contare le parti prima dell'assemblaggio.
3. Assembla i tuoi mobili su cartone da imballaggio per evitare graffi o danni.
4. Pulire il prodotto con un detergente delicato utilizzando un panno morbido inumidito.
Non utilizzare detergenti aggressivi o abrasivi.
5. L'utilizzo di hardware non compatibile potrebbe causare danni al prodotto.

Avvertimento:

1. Questa unità è stata progettata per supportare i carichi massimi indicati. Superamento di questi limiti di carico potrebbe causare cedimenti, instabilità, collasso del prodotto e/o lesioni gravi.
2. NON consentire ai bambini di arrampicarsi sull'unità.
3. Metti gli oggetti più pesanti sui ripiani inferiori.

重要: 将来のために保持参照。 慎重に読む。

国内使用のみ

組み立て前のヒント:

1. 問題を回避するために、各ステップを正しい順序で実行することが重要です。
2. 組み立てる前に部品を識別し、分類し、数えます。
3. 傷や損傷を防ぐために、家具を梱包用の段ボールに組み立てます。
4. 湿らせた柔らかい布を使用して、中性洗剤で製品をきれいにします。
刺激の強いクレンザーや研磨剤を使用しないでください。
5. 互換性のないハードウェアを使用すると、製品が損傷する可能性があります。

注意事項:

1. この製品は表示されている最大荷重を支えるように設計されています。この重量を超えると、たるみや不安定さ、製品の破損、および怪我の原因となります。
2. 子供が製品に登らないようにしてください。
3. 重いものは下の段に入れてください。

هام: احفظ به ل لم يستقبل مراجعة. اقرأ بعناية.

فقط للاستخدام المنزلي

نصائح مفيدة قبل التجميع:

1. من المهم أن يتم تنفيذه كل خطوة بالترتيب الصحيح لتجنب الصعوبات.
2. تحديد وفرز وعد الأجزاء قبل التجميع.
3. قم بتجميع أثاثك على ورق تغليف من الورق المقوى لمنع الخدش أو التلف.
4. نظف المنتج بمنظف معتدل باستخدام قطعة قماش ناعمة مبللة.
5. قد يؤدي استخدام أجهزة غير متوافقة إلى تلف المنتج.

تحذير:

1. تم تصميم هذه الوحدة لدعم الأحمال القصوى الممروضة. قد يؤدي تجاوز حدود الحمل هذه إلى الترهل وعدم الاستقرار وانتهيار المنتج و / أو الإصابة الخطيرة.
2. لا تسمح للأطفال بالتسلق على الوحدة.
3. ضع الأشياء الثقيلة على الرفوف السفلية.

PENTING : SIMPAN UNTUK RUJUKAN. BACA DENGAN TELITI.

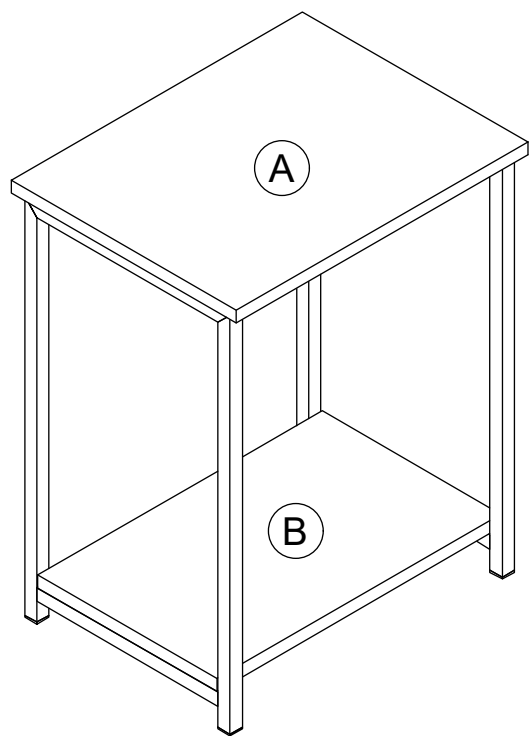
Hanya untuk kegunaan domestik

Tips berguna sebelum pemasangan:

1. Adalah penting bahawa setiap langkah dilakukan mengikut urutan yang betul untuk mengelakkan kesukaran.
2. Kenal pasti, susun dan kira bahagian sebelum pemasangan.
3. Pasang perabot anda pada kad bod pembungkusan untuk mengelakkan calar atau kerosakan.
4. Bersihkan produk dengan kain yang telah dilembapkan di dalam air dan larutan bersabun.
Lap kering dengan kain yang bersih dan kering.
5. Menggunakan perkakasan yang tidak serasi mungkin menyebabkan kerosakan pada produk.

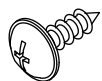
Amaran:

1. Unit ini telah direka bentuk untuk menyokong beban maksimum yang ditunjukkan.
Melebihi had beban ini boleh menyebabkan kendur, ketidakstabilan, keruntuhan produk dan/atau kecederaan serius.
2. JANGAN benarkan kanak-kanak memanjat unit.
3. Letakkan barang yang lebih berat di rak bawah.



FM22275

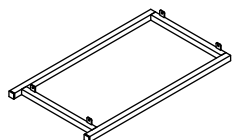
1



M4 x 11mm

x 8

2

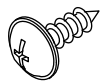


480 x 272 x 16mm

x 2

2FM22275

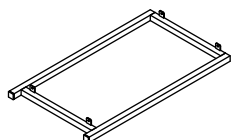
1



M4 x 11mm

x 16

2

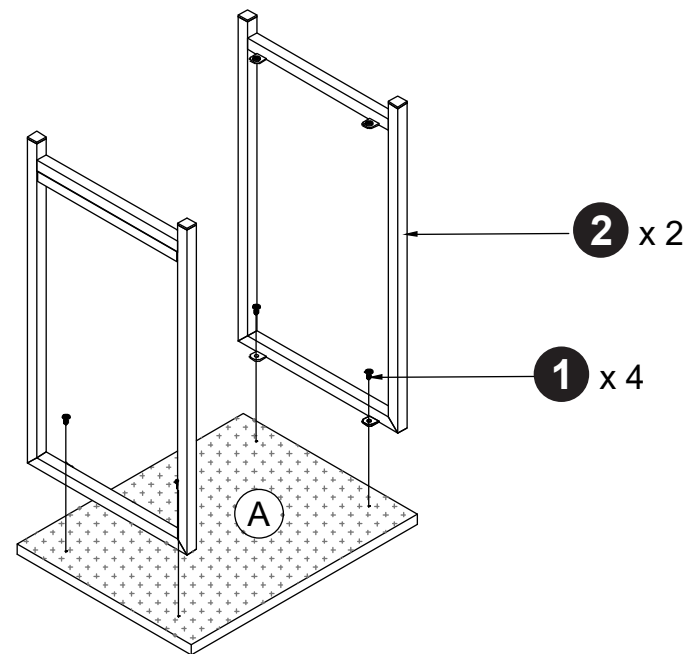


480 x 272 x 16mm

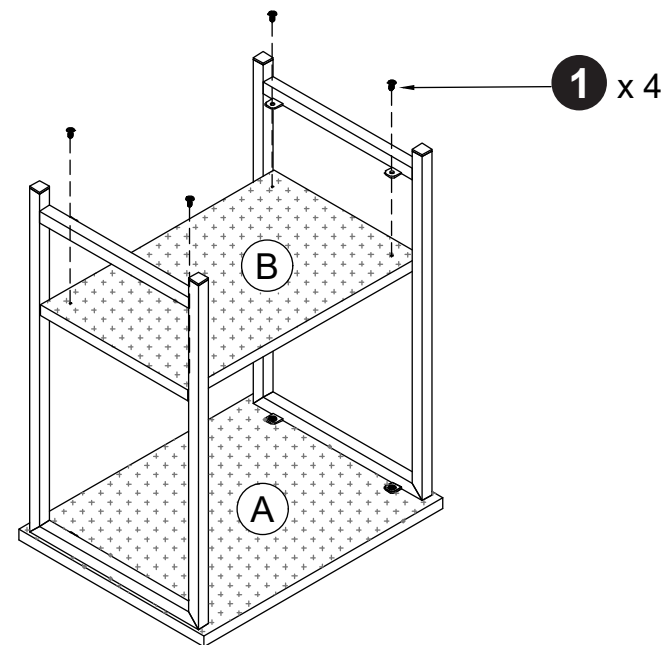
x 4

2

1



2



3