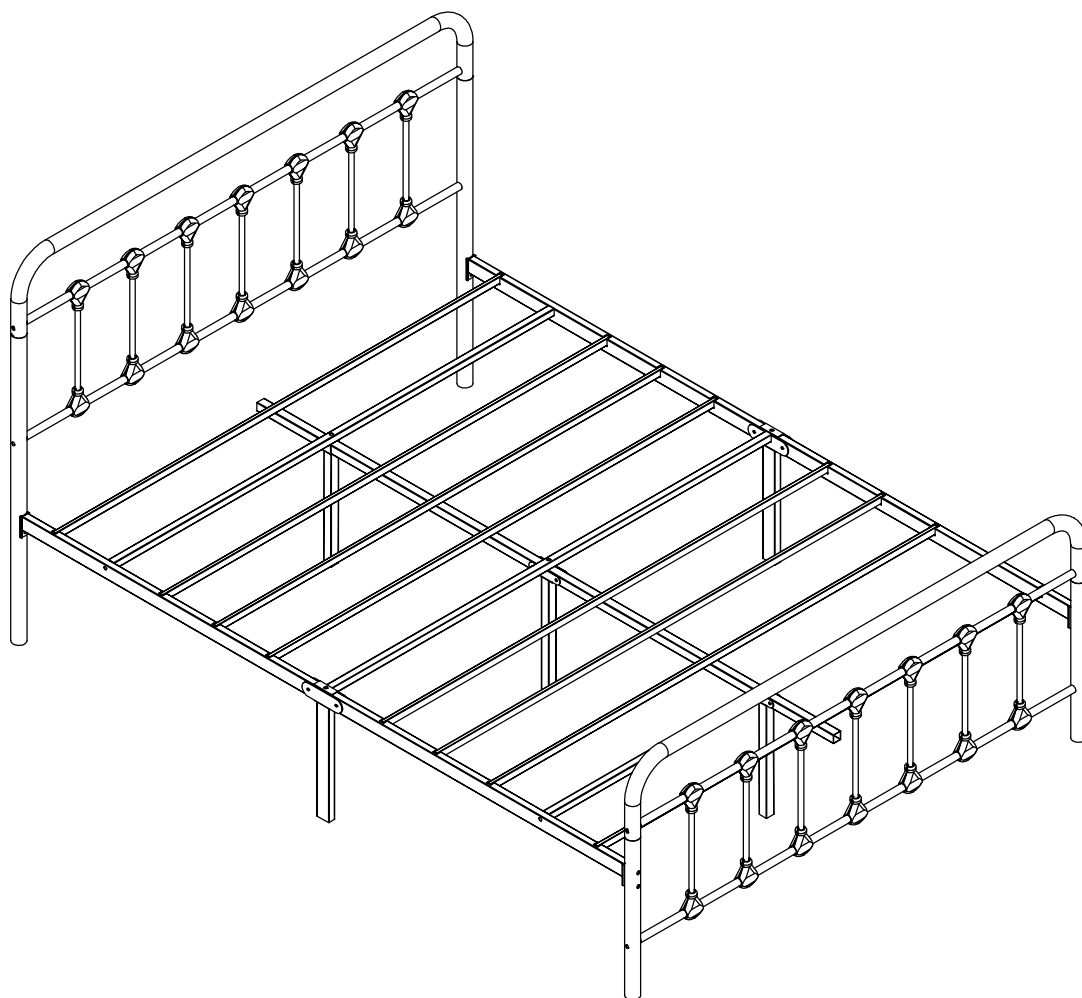
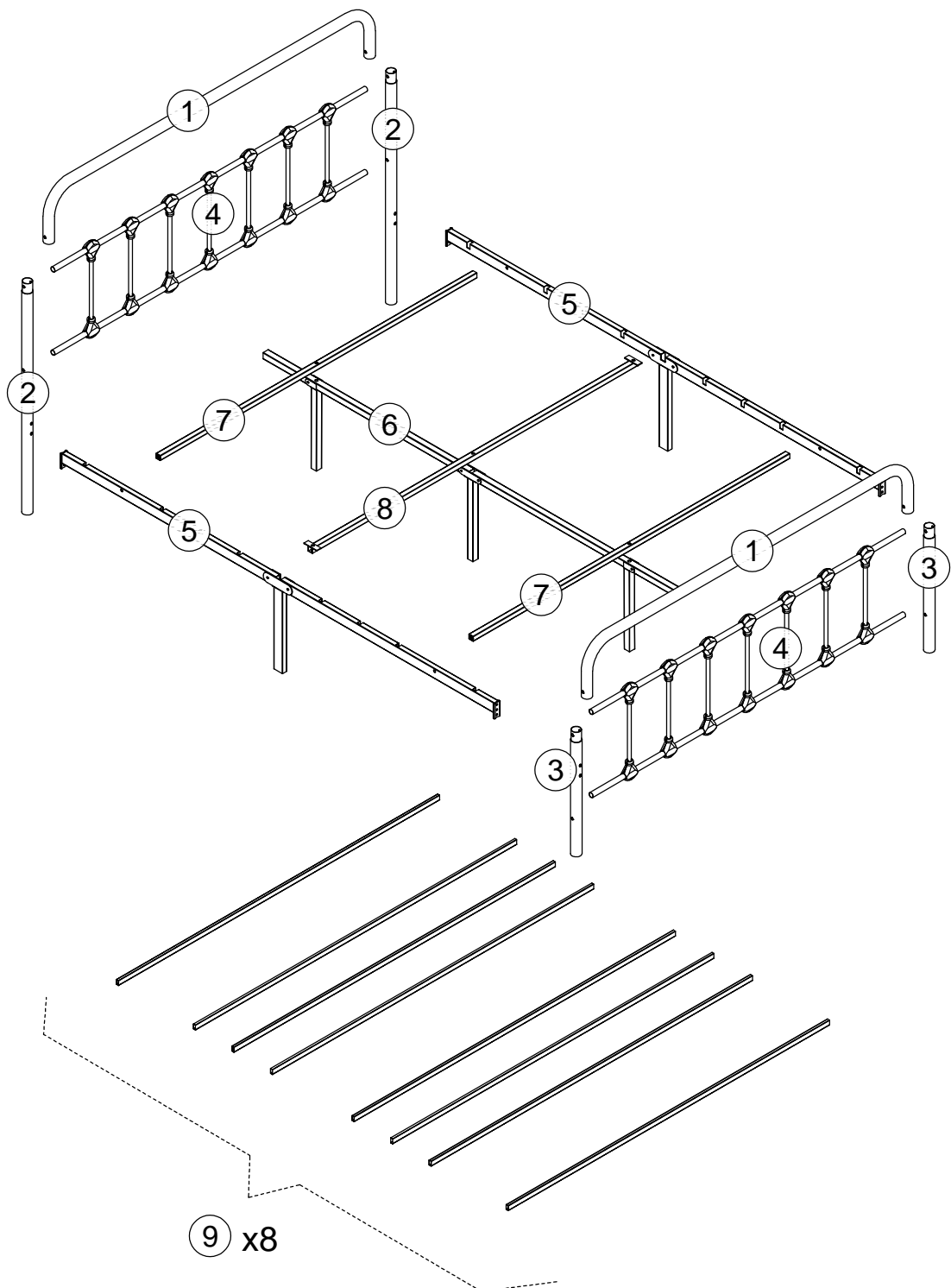
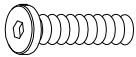
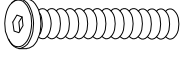


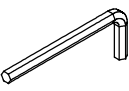
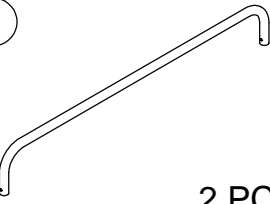
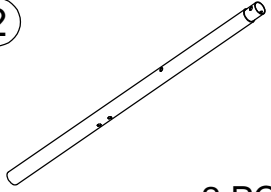
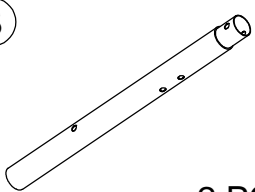
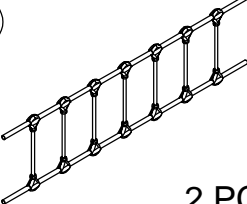
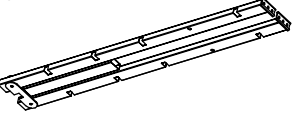
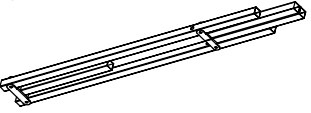
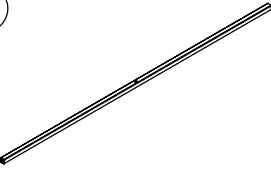
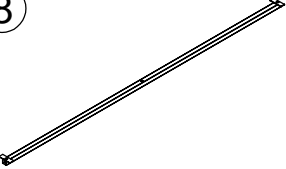
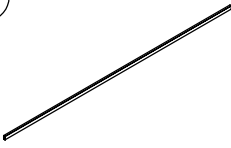


ASSEMBLY INSTRUCTION

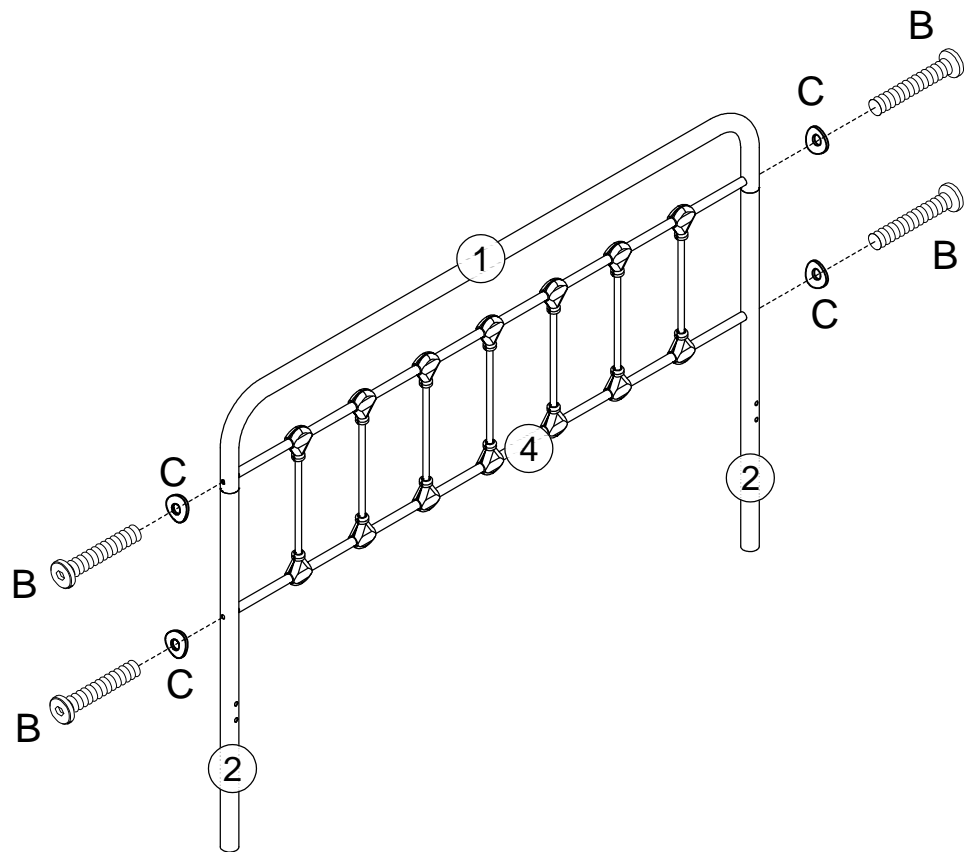
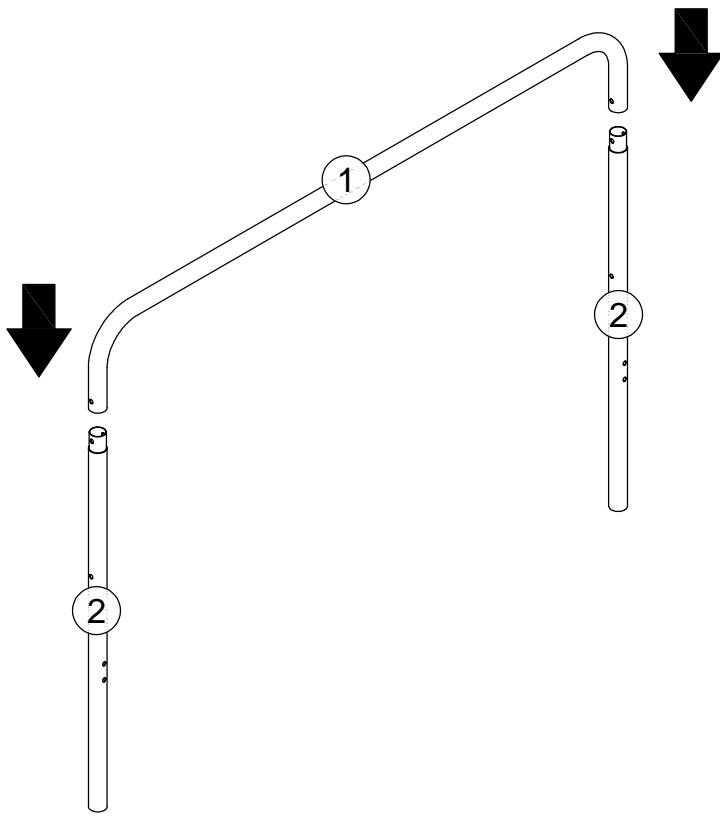






<p style="text-align: center;">A</p>  <p style="text-align: center;">M8*40 4pcs+1</p>	<p style="text-align: center;">B</p>  <p style="text-align: center;">M8*60 21pcs+2</p>	<p style="text-align: center;">C</p>  <p style="text-align: center;">16pcs+1</p>	<p style="text-align: center;">D</p>  <p style="text-align: center;">7pcs+1</p>	<p style="text-align: center;">E</p>  <p style="text-align: center;">M8 2pcs</p>
---	--	--	---	--

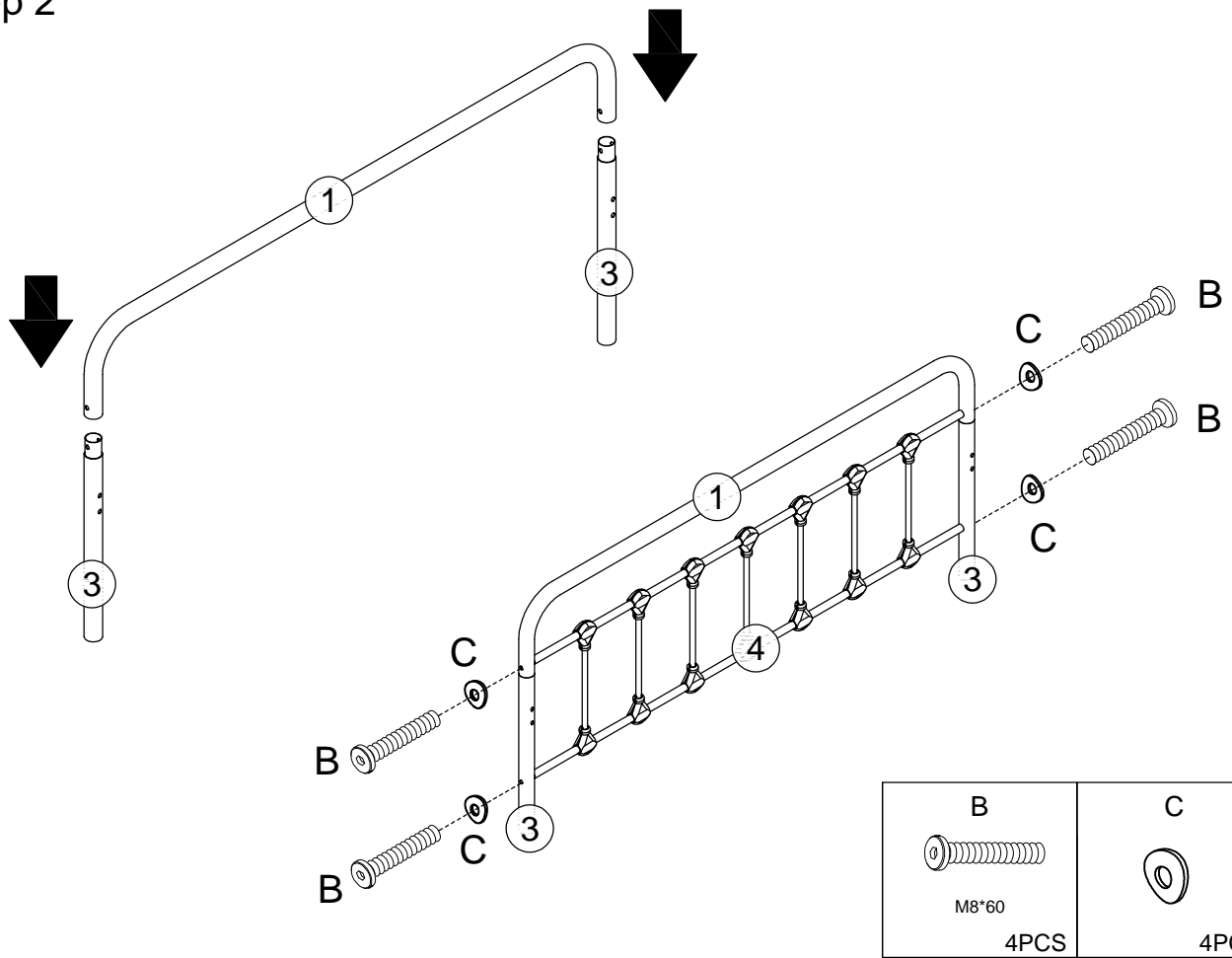
<p style="text-align: center;">①</p>  <p style="text-align: center;">2 PCS</p>	<p style="text-align: center;">②</p>  <p style="text-align: center;">2 PCS</p>	<p style="text-align: center;">③</p>  <p style="text-align: center;">2 PCS</p>	<p style="text-align: center;">④</p>  <p style="text-align: center;">2 PCS</p>
<p style="text-align: center;">⑤</p>  <p style="text-align: center;">2 PCS</p>	<p style="text-align: center;">⑥</p>  <p style="text-align: center;">1 PC</p>	<p style="text-align: center;">⑦</p>  <p style="text-align: center;">2 PCS</p>	<p style="text-align: center;">⑧</p>  <p style="text-align: center;">1 PC</p>
<p style="text-align: center;">⑨</p>  <p style="text-align: center;">8 PCS</p>			

Step 1

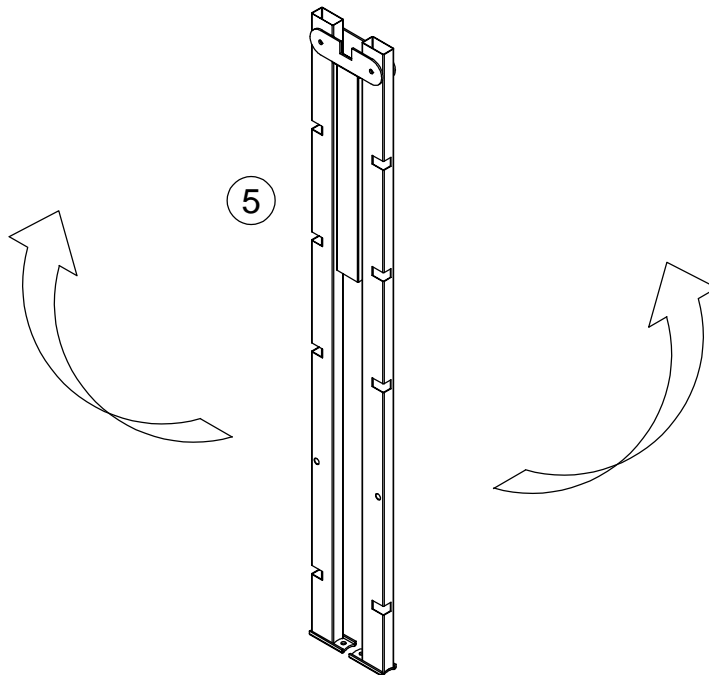


B	C
	
M8*60	
4PCS	4PCS

Step 2

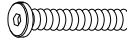



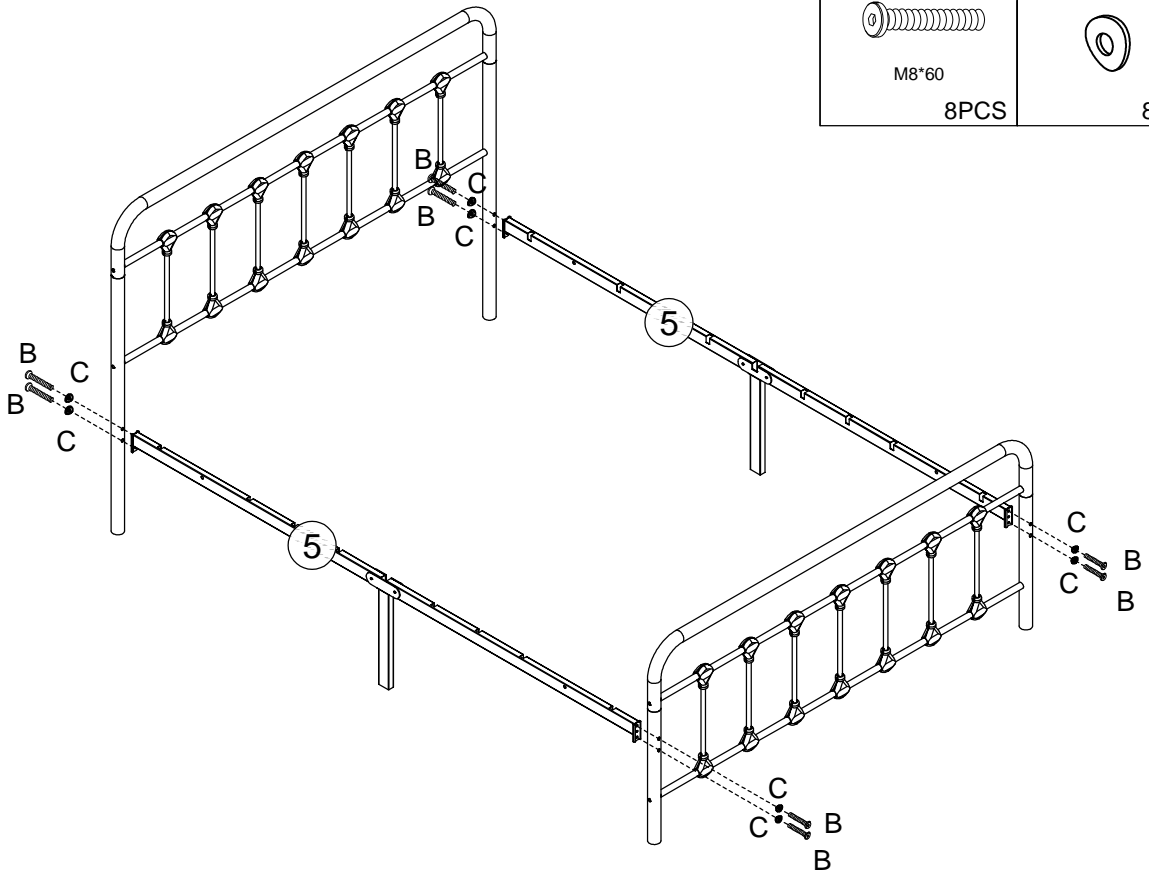
Step 3



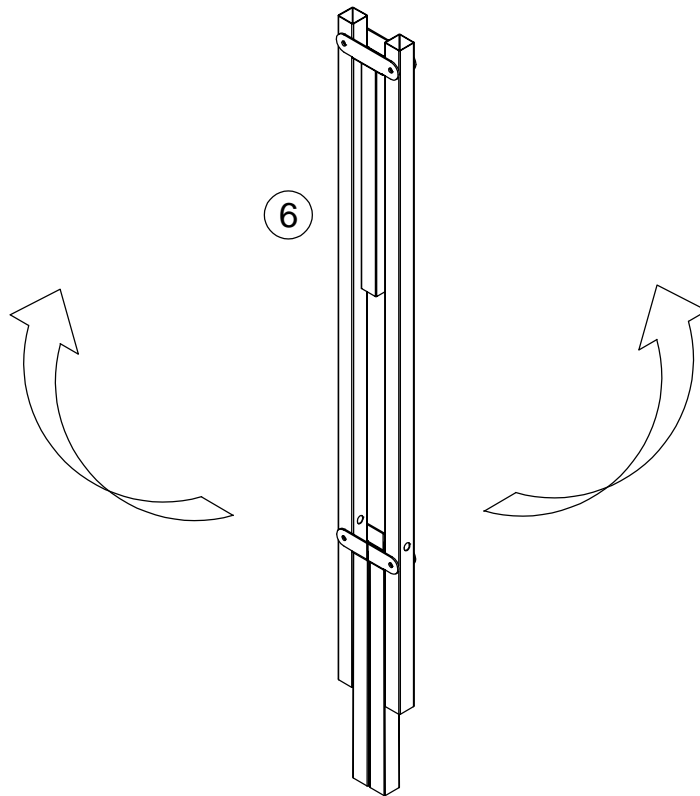
x2

Step 4

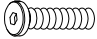
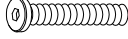

B  M8*60 8PCS	C  8PCS
--	---

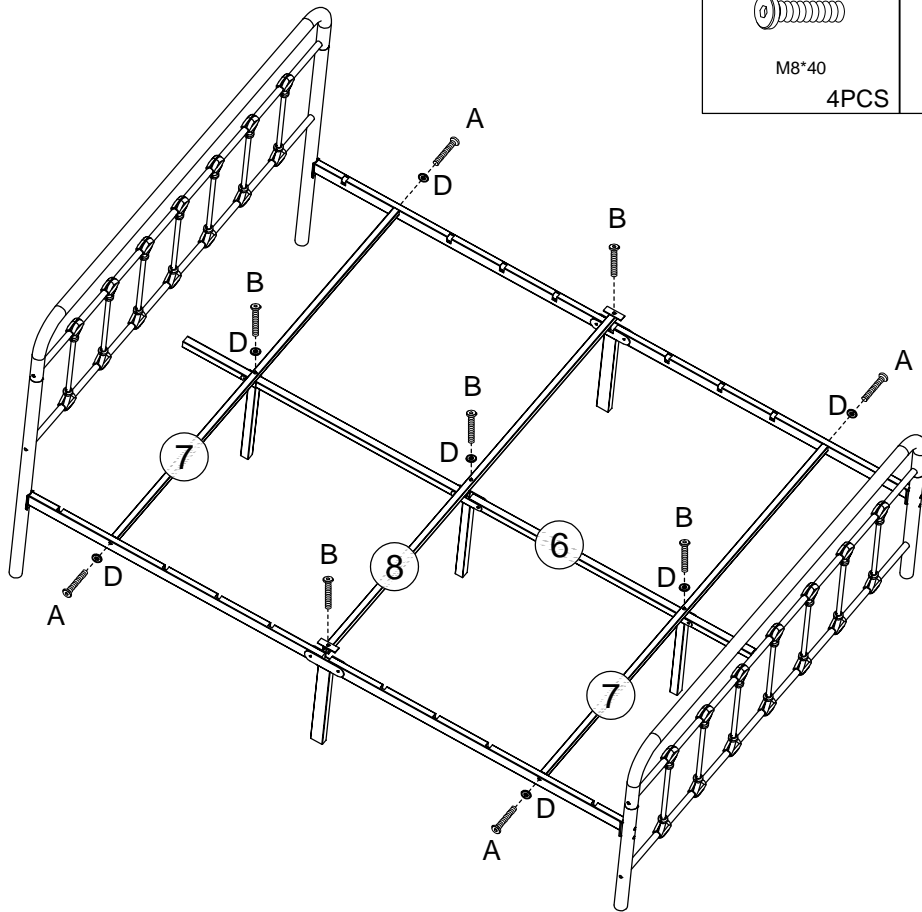


Step 5



Step 6

A  M8*40 4PCS	B  M8*60 5PCS	D  7PCS
---	--	---



Step 7

