



TÊN CHI TIẾT	QUI CÁCH TINH			SỐ LƯỢNG
	DÀY	RỘNG	DÀI	
Chân dài	22	35	1,180	2
Chân ngắn	22	35	970	2
Thanh trước mê	22	75	595	1
Kiềng chân ngắn	22	40	595	1
Tựa đầu	22	75	500	1
Kiềng chân dài	22	40	500	1
Kiềng hông	22	35	475	2
Tay vịn	22	50	480	2
Nan	18	22	420	29
Bộ	22	65	160	6

Bo

22

40

80

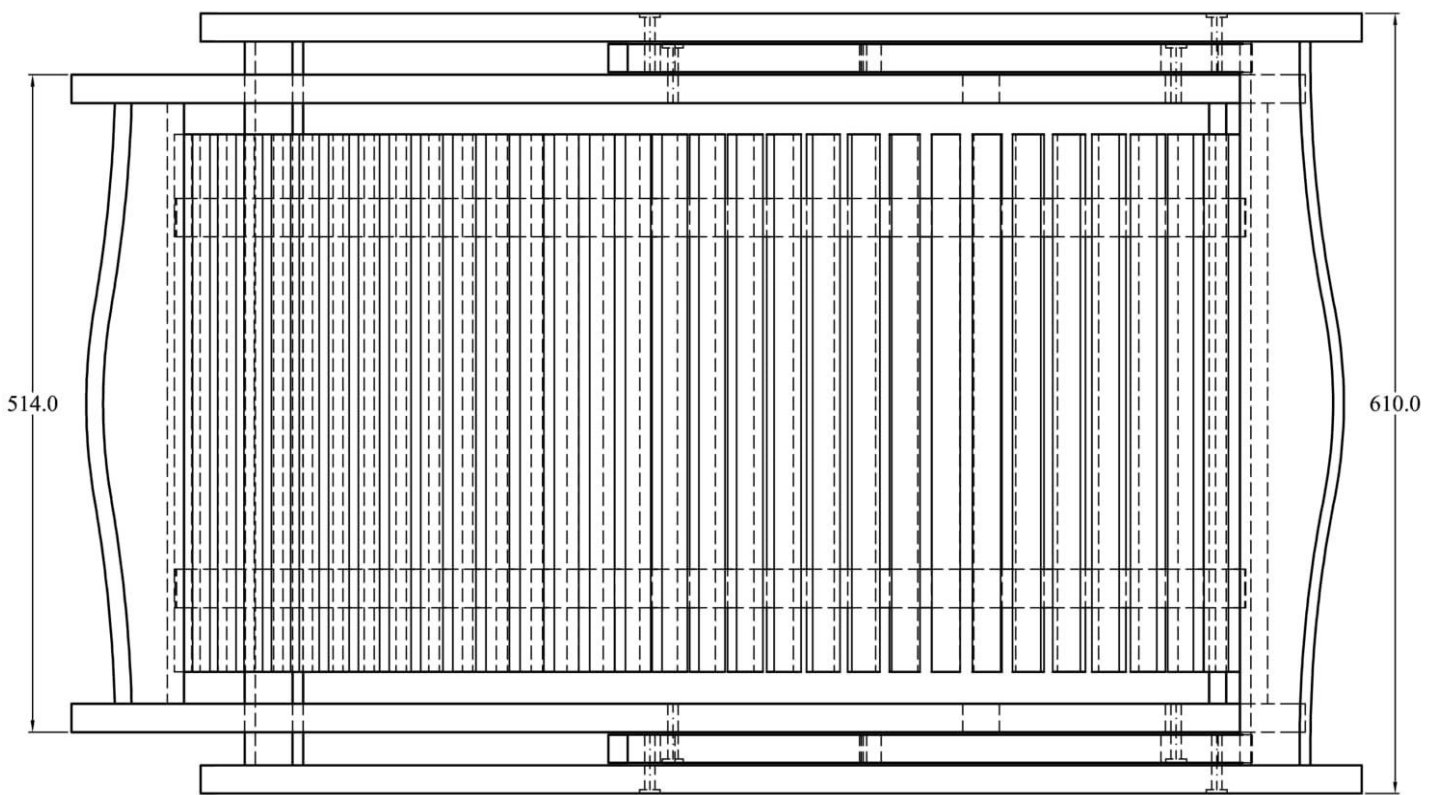
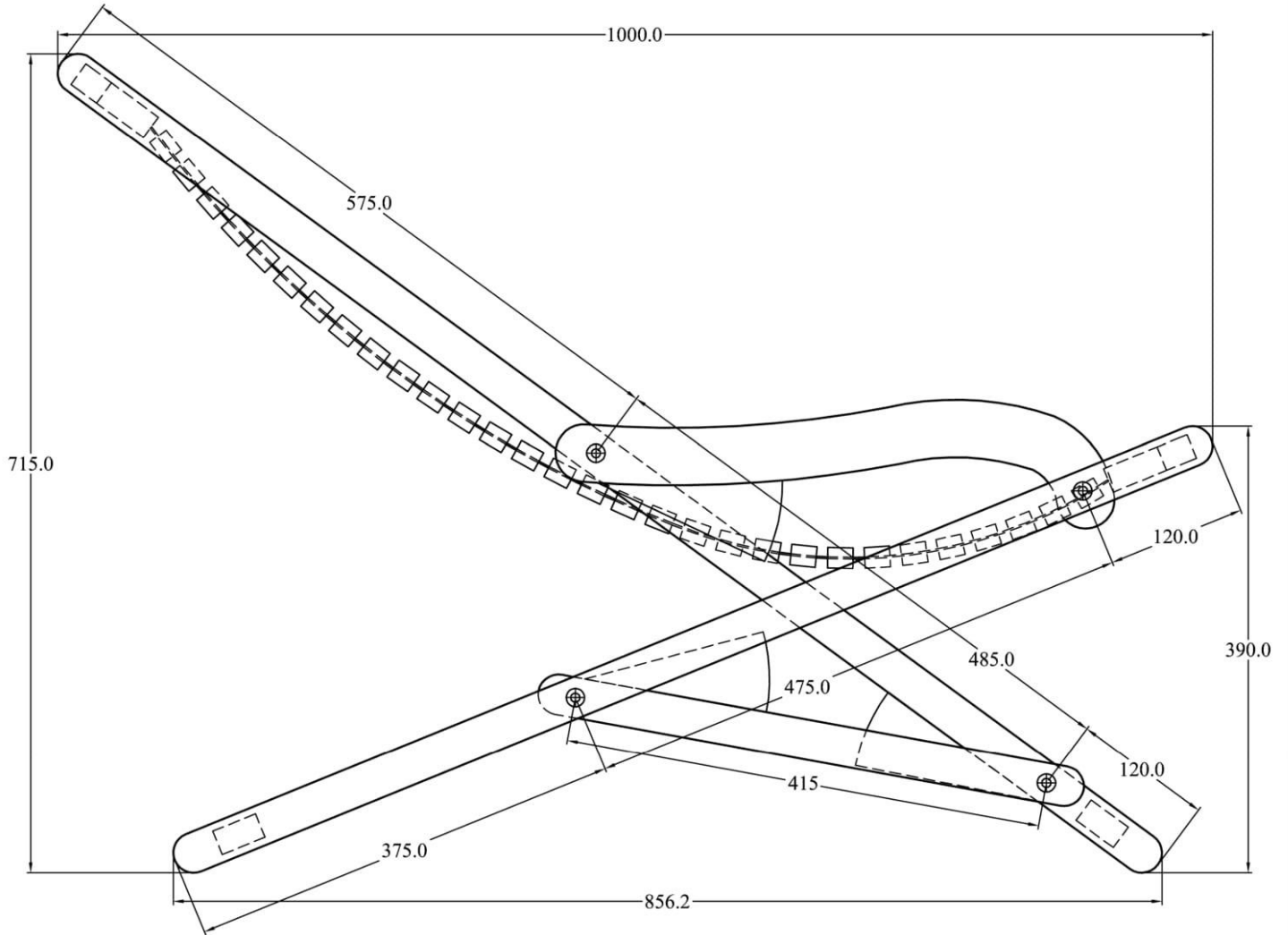
2

Khối tích : 0.01421

Product Name: Vip relax

Drawn by: Le Hoang Hung

Scale: 1/7



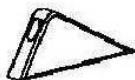
Product Name: Vip relax
Drawn by: Le Hoang Hung
Scale: 1/7

ASSEMBLY INSTRUCTION

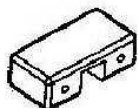
1/4



(A) x1



(B) x4



(C) x2



(D) x1

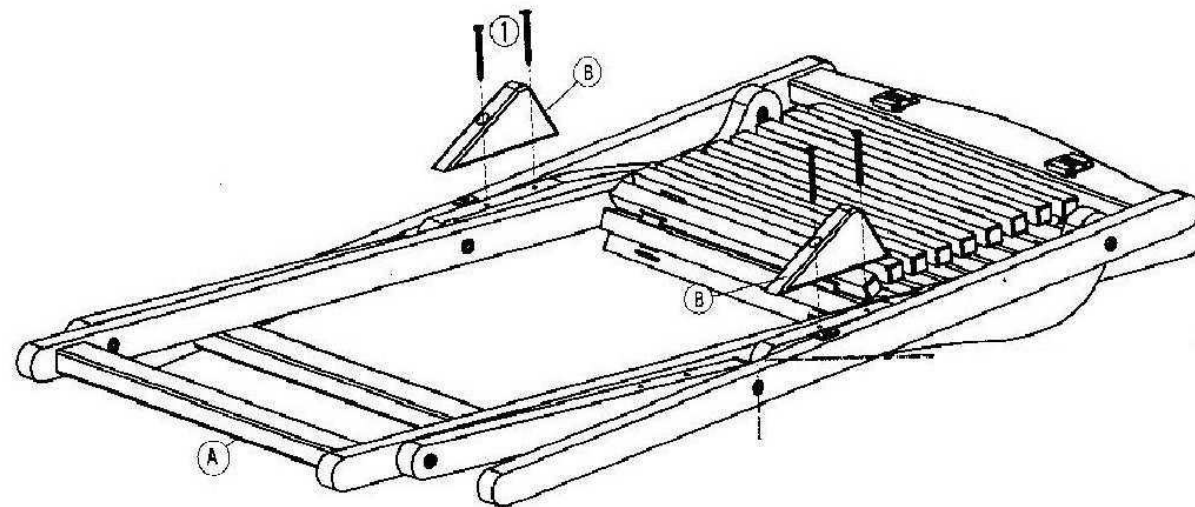


(E) x1

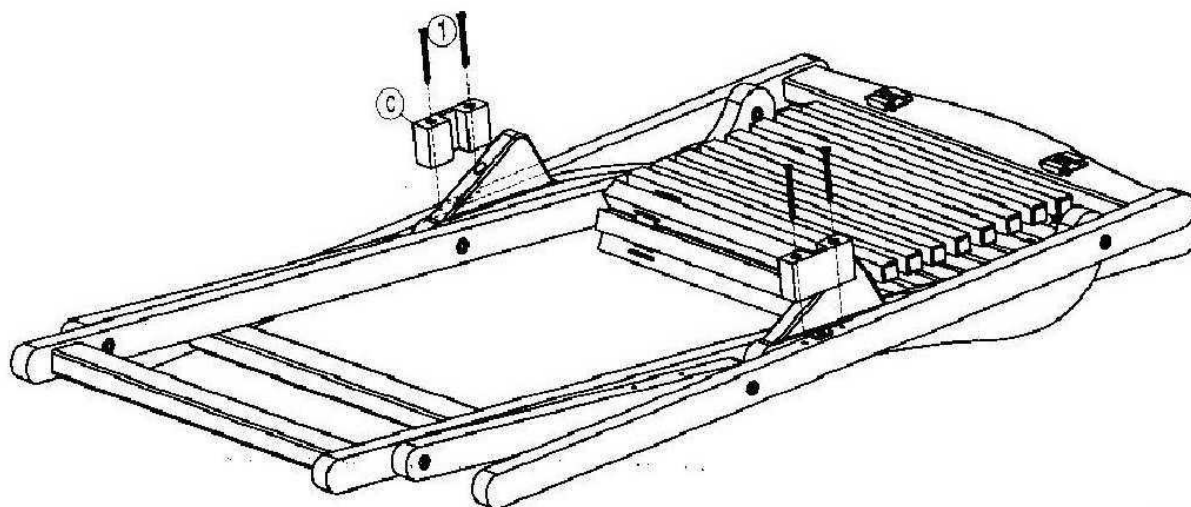


(I) x16

(5 x 55)

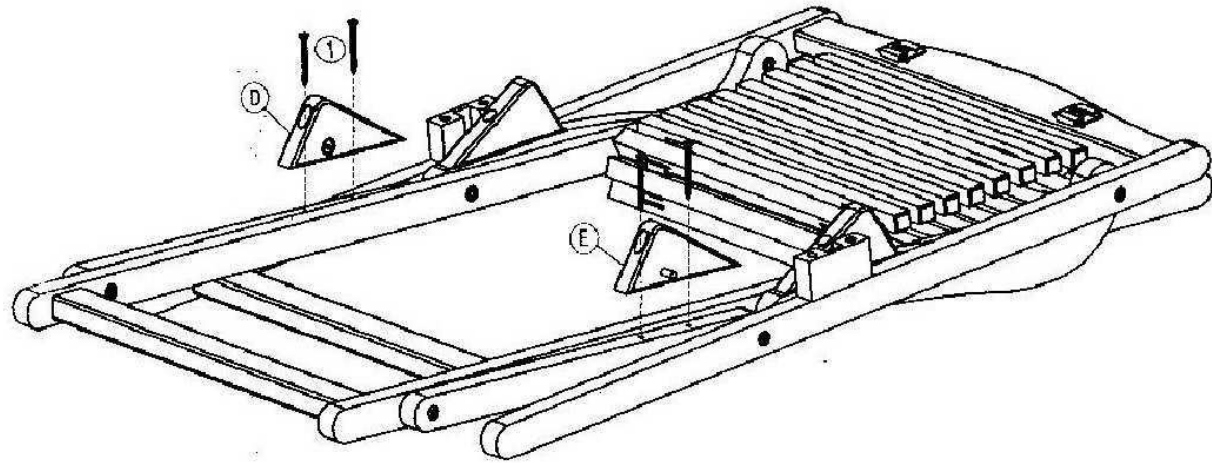


2/4

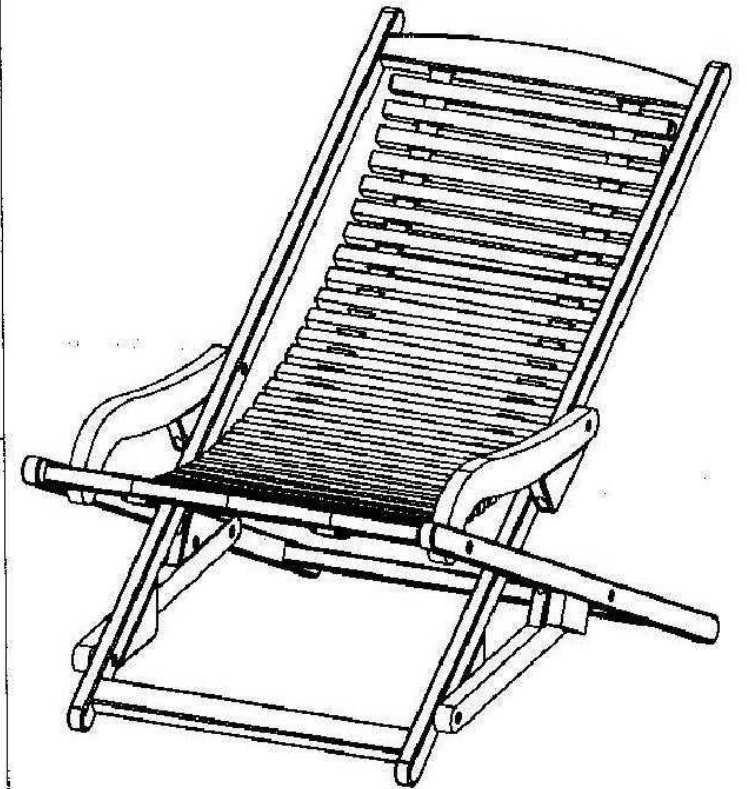
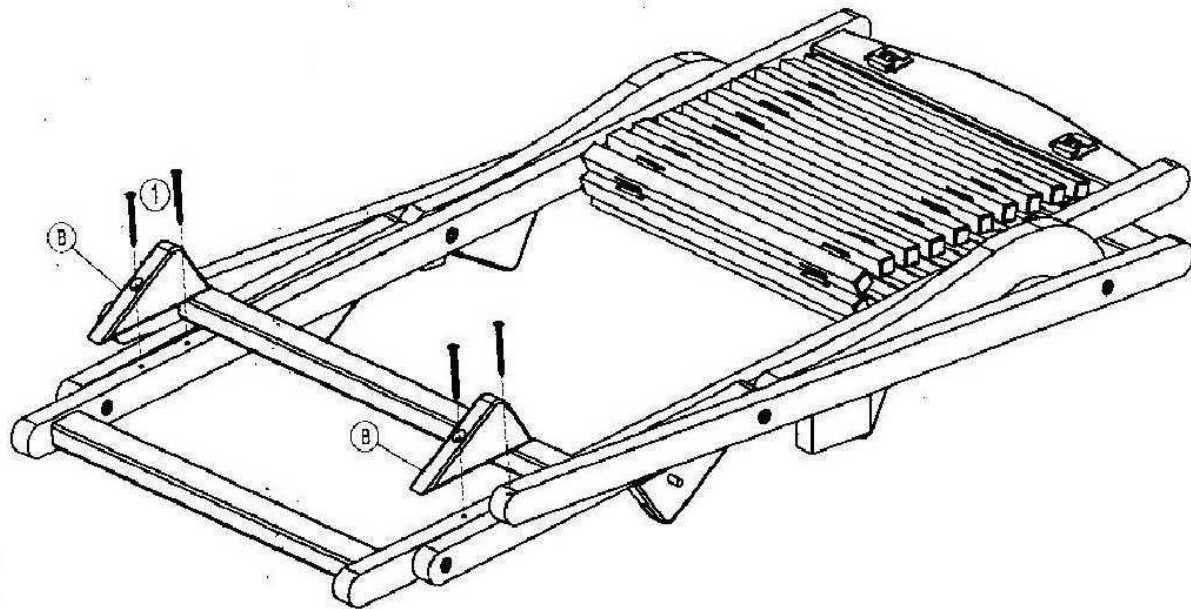


VIP RELAX CHAIR

3/4



4/4



VIP RELAX CHAIR