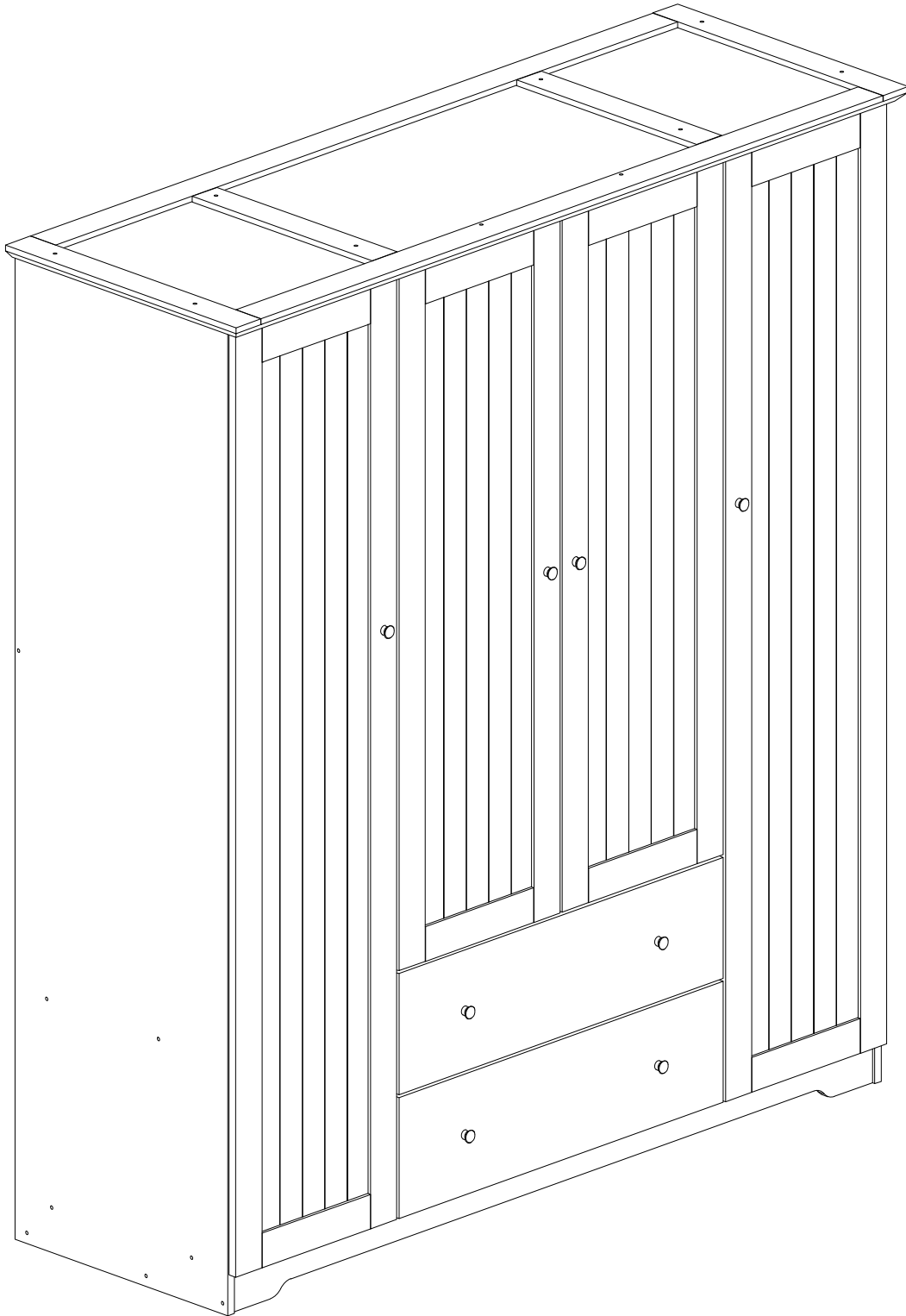


# Assembly Instruction

## Instructions de montage

SKU CODE : N709P264034 / N709P264035 / N709P264036

CODE UGS : N709P264034 / N709P264035 / N709P264036

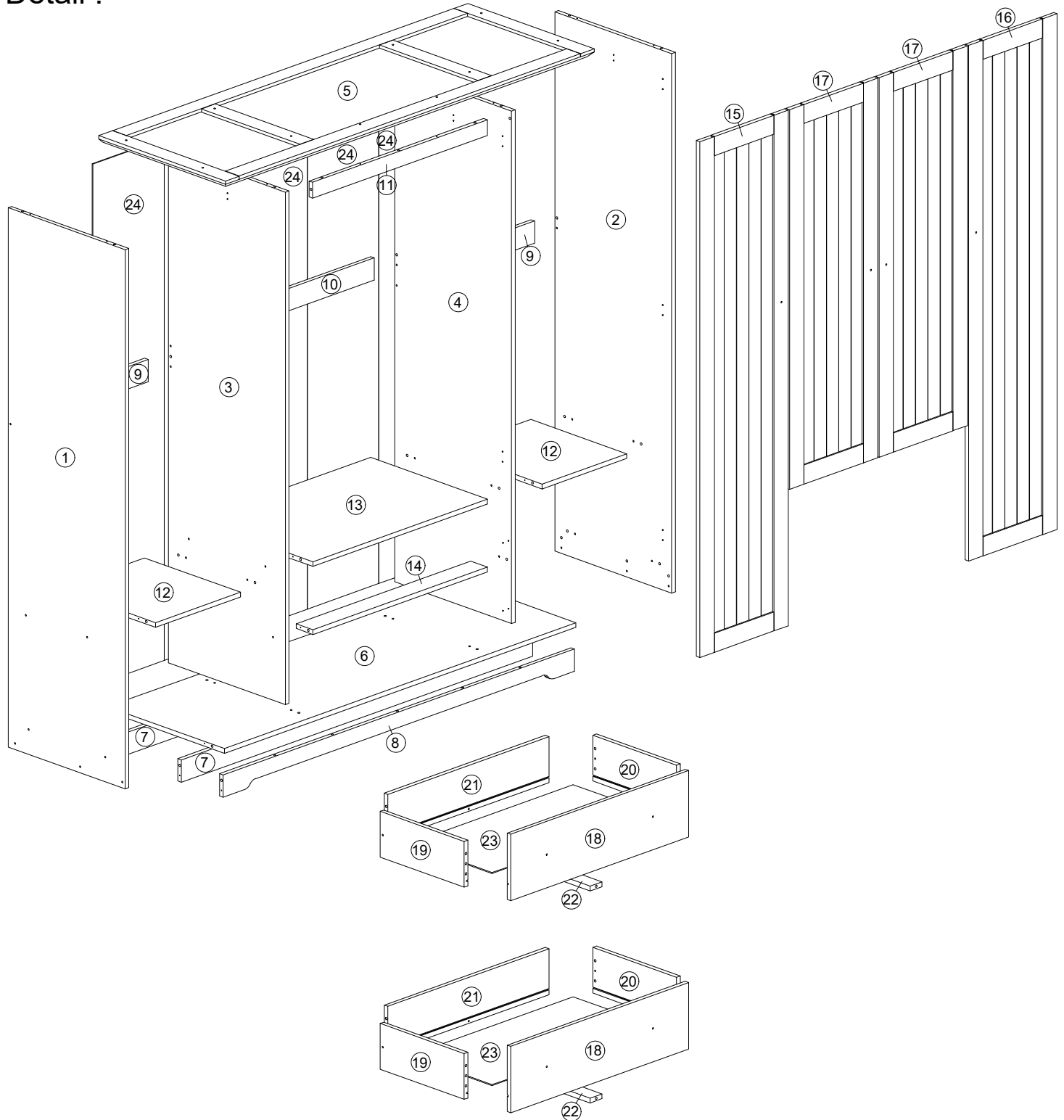


# Assembly Instruction

## Instructions de montage

Detail :

Détail :

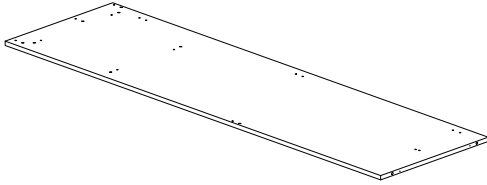


# Assembly Instruction

## Instructions de montage

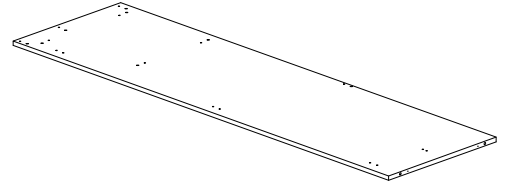
Box1 Part List (N709P264034)  
ENCADRÉ 1 Liste des pièces (N709P264034)

① X 1



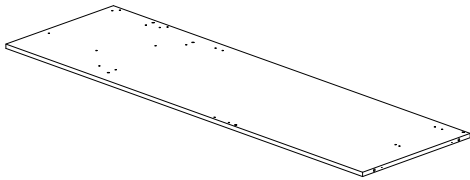
Side Panel Left  
Panneau latéral gauche

② X 1



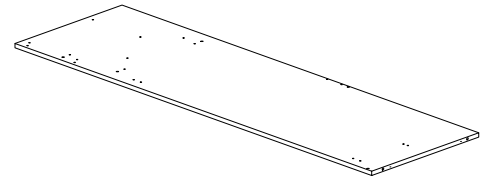
Side Panel Right  
Panneau latéral droit

③ X 1



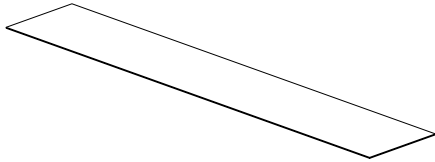
Center Panel Left  
Panneau central gauche

④ X 1



Center Panel Right  
Panneau central droit

⑳ X 5



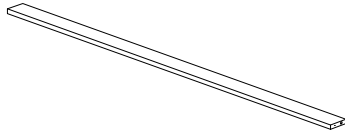
Back Panel  
Panneau arrière

# Assembly Instruction

## Instructions de montage

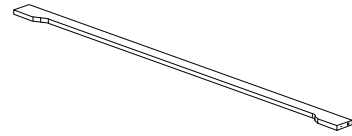
Box 2 Part List (N709P264035)  
ENCADRÉ 2 Liste des pièces (N709P264035)

⑦ X 2



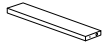
Bottom Support Center BackPanel  
Panneau arrière central de support inférieur

⑧ X 1



Bottom Support Front Panel  
Panneau avant du support inférieur

⑨ X 2



Support Panel Small  
Panneau de support petit

⑩ X 1



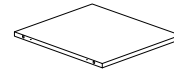
Support Panel Big  
Panneau de support grand

⑪ X 1



Support Top Panel  
Panneau supérieur de support

⑫ X 2



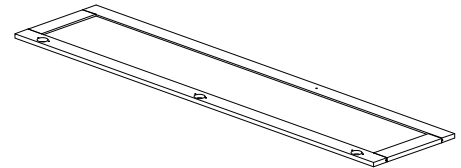
Partition Panel Small  
Panneau de séparation petit

⑭ X 1



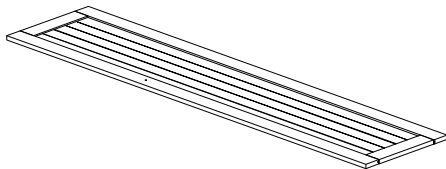
Support Front Panel  
Prise en charge du panneau avant

⑮ X 1



Door Panel Big Left  
Panneau De Porte Grand Gauche

⑯ X 1



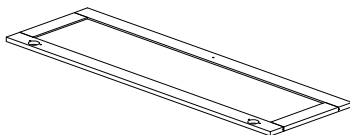
Door Panel Big Right  
Panneau De Porte Grand Droit

⑳ X 2



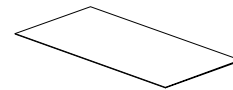
Drawer Support Panel  
Panneau de support de tiroir

㉑ X 2



Door Panel Small  
Panneau de porte petit

㉒ X 2



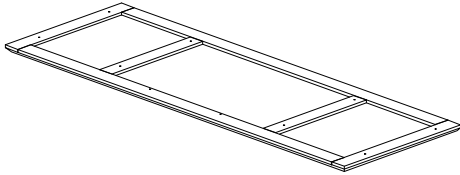
Drawer Bottom Panel  
Panneau inférieur du tiroir

# Assembly Instruction

## Instructions de montage

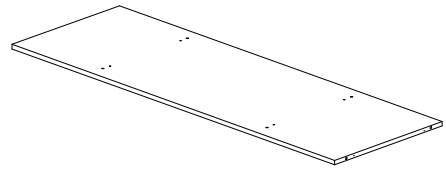
Box 3 Part List (N709P264036)  
ENCADRÉ 3 Liste des pièces (N709P264036)

⑤ X 1



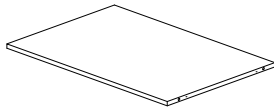
Top Panel  
Panneau supérieur

⑥ X 1



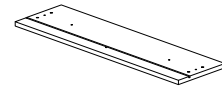
Bottom Panel  
Panneau inférieur

⑬ X 1



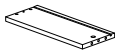
Partition Panel Big  
Panneau de  
séparation grand

⑱ X 2



Drawer Front Panel  
Panneau avant du tiroir

⑲ X 2



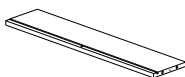
Drawer Side Panel Left  
Panneau latéral du  
tiroir gauche

⑳ X 2



Drawer Side Panel Right  
Panneau latéral du tiroir droit

㉑ X 2



Drawer Back Panel  
Panneau arrière du tiroir

# Assembly Instruction

## Instructions de montage

### Box 3 Hardware List / ENCADRÉ 3 Liste du matériel (N709P264036)

No./N°	SHAPE/IMAGE	DESCRIPTION / DESCRIPTION	Qty./Qté.
A		8x25mm Dowel (Wood) /Cheville 8x25mm (Bois)	72Pcs
B		15mm Myfix Minifix / Minifix Myfix 15 mm	12Sets
C		M3.5x16mm Screw / Vis M3.5x16mm	108Pcs
D		M4x45mm Screw / Vis M4x45mm	40Pcs
E		M3.5x12mm Screw / Vis M3.5x12mm	12Pcs
F		M4x65mm Screw / Vis M4x65mm	10Pcs
G		V Bracket / Support en V	6Pcs
H		Handle 209 / Poignée 209	8Pcs
I		M4x28mm Screw / Vis M4x28mm	8Pcs
J		Hinges 2/8 / Charnières 2/8	4Pcs
K		Hinges 5/8 / Charnières 5/8	6Pcs
L		5/8 Nail With Pin / Clou 5/8 avec épingle	8Pcs
M		6/8 Power Pin / Broche d'alimentation 6/8	79Pcs
N		Drawer Slide (350mm) / Glissière de tiroir (350mm)	2Sets
O		Aluminium Pipe(722mm) / Tuyau en aluminium (722mm)	1Pc
P		Aluminium Pipe(347mm) / Tuyau en aluminium (347mm)	2Pcs
Q		L Bracket / Support en L	6Pcs
R		Sticker / Autocollant	16Pcs

### Box 3 Anti Tipping Hardware / ENCADRÉ 3 Matériel anti-basculement (N709P264036)

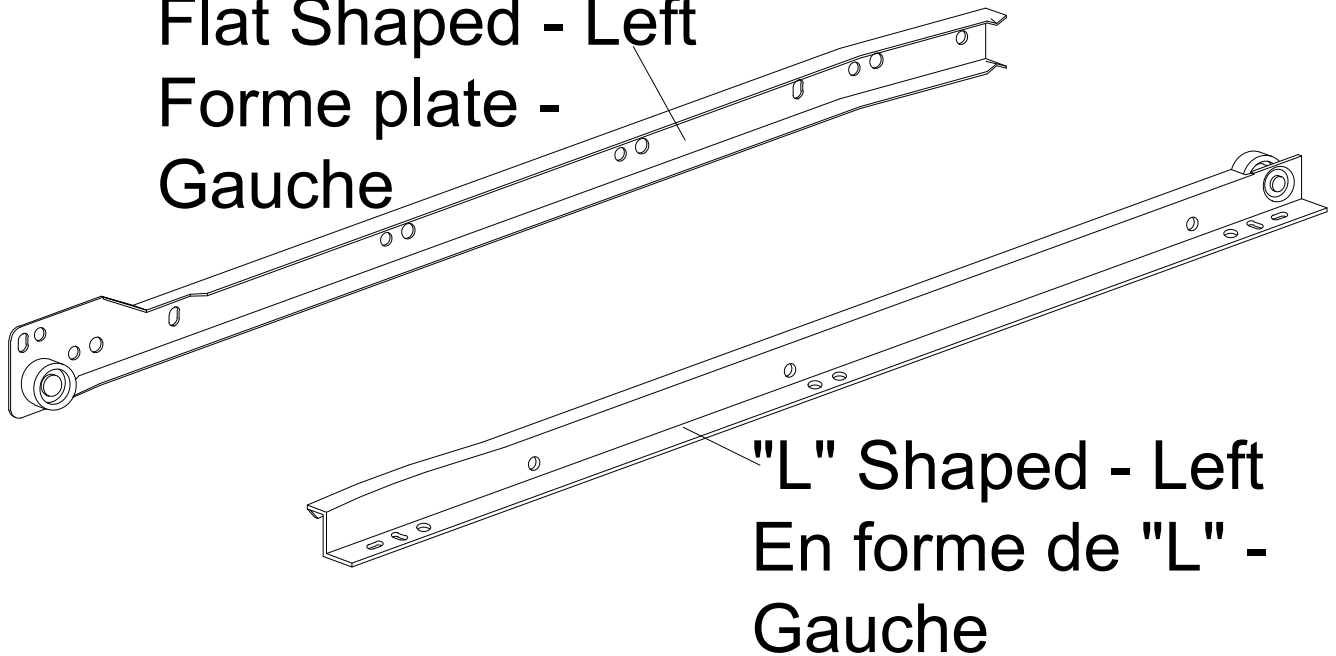
No./N°	SHAPE/IMAGE	DESCRIPTION / DESCRIPTION	Qty./Qté.
a		Mounting Bracket / Support de montage	2Pcs
b		TP 6# x 5/8" Screw / Vis TP 6# x 5/8"	1Pc
c		TP 8# x 2" Screw / Vis TP 8# x 2"	1Pc
d		Restraint Strap / Sangle de retenue	1Pc

# Assembly Instruction

## Instructions de montage

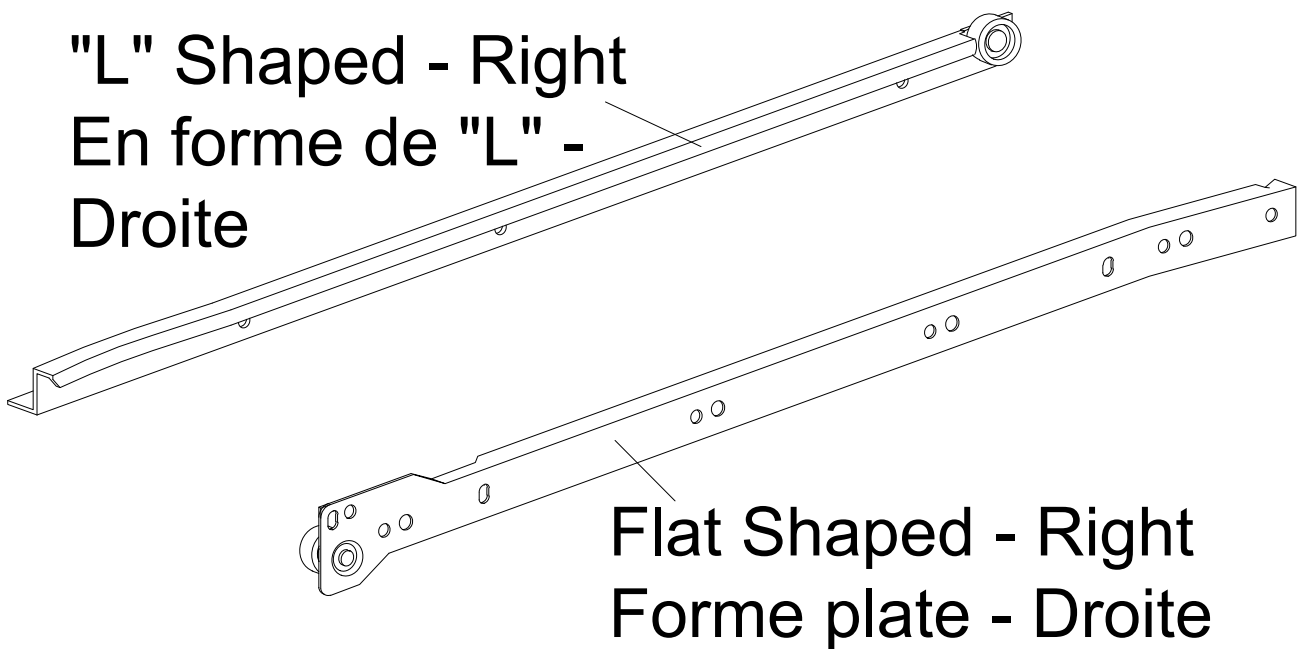
Left Drawer Silde (N)  
Silde de tiroir gauche (N)

Flat Shaped - Left  
Forme plate -  
Gauche



Right Drawer Silde (N)  
Silde de tiroir droit (N)

"L" Shaped - Right  
En forme de "L" -  
Droite

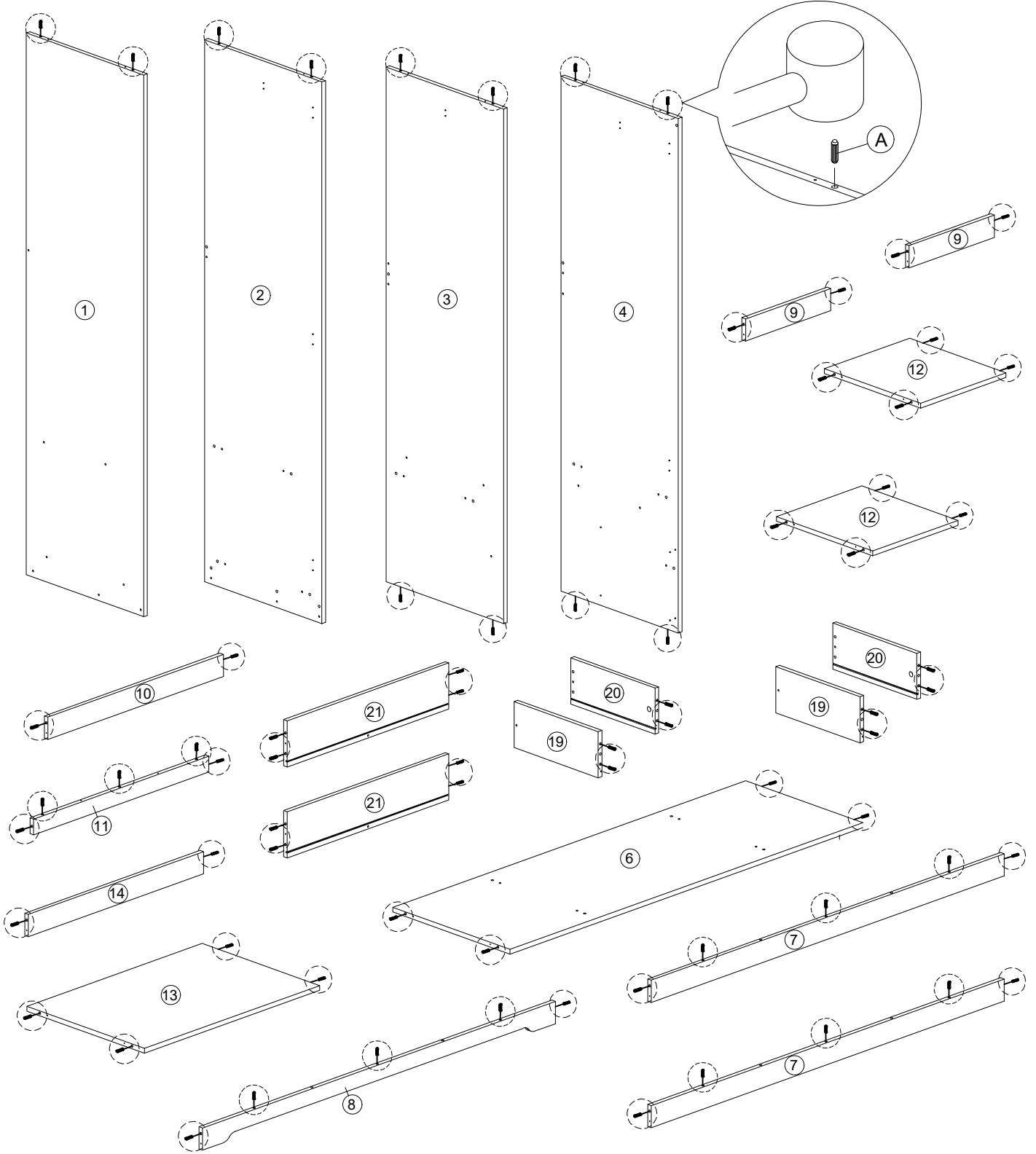


# Assembly Instruction

## Instructions de montage

### Step 1 Étape 1


A		8x25mm Dowel (Wood) / Cheville 8x25mm (Bois)	72Pcs
---	---	---	-------




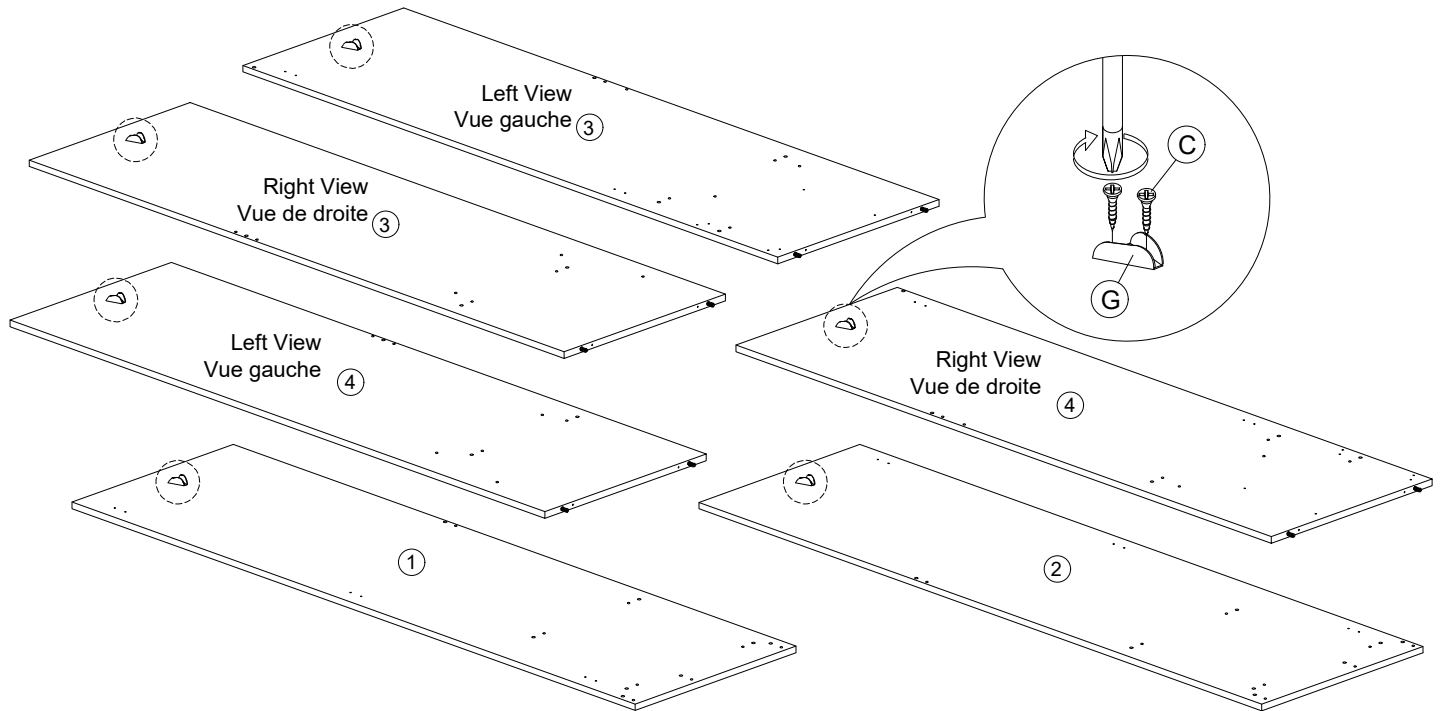
# Assembly Instruction

## Instructions de montage

### Step 2 Étape 2


C		M3.5x16mm Screw / Vis M3.5x16mm	12Pcs
---	---	------------------------------------	-------

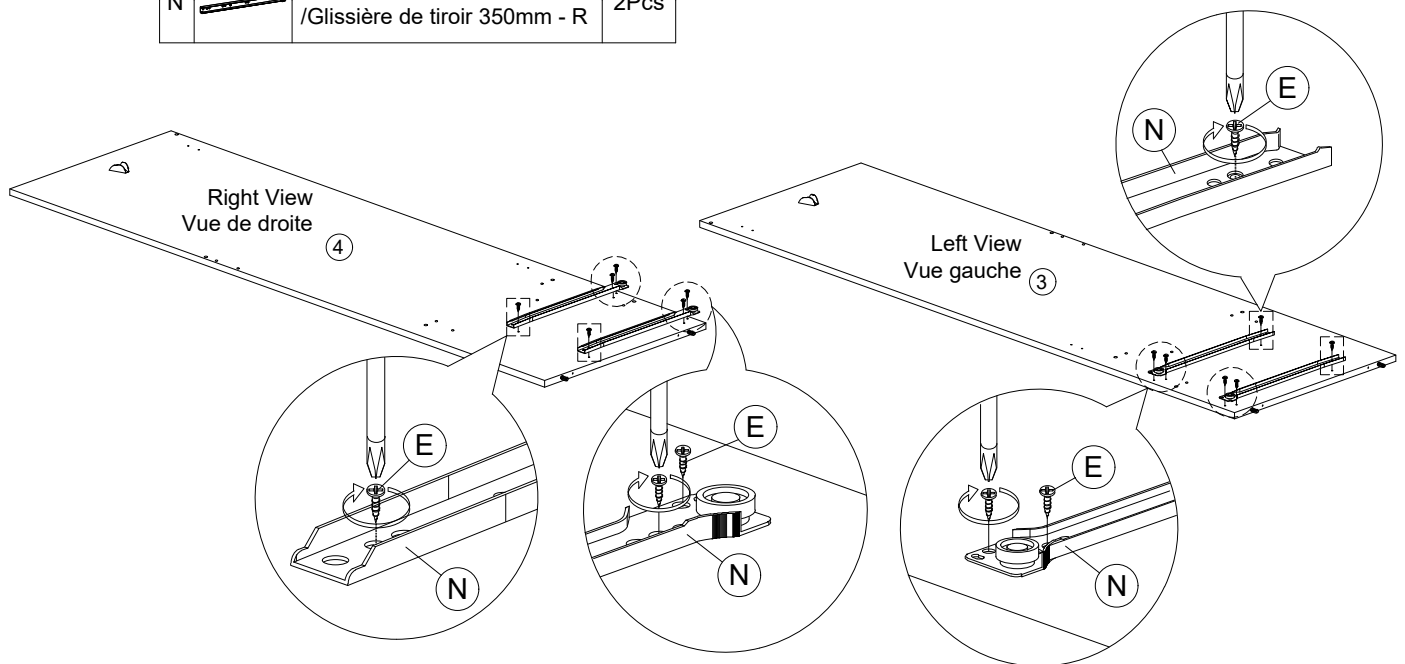
G		V Bracket / Support en V	6Pcs
---	---	--------------------------	------



### Step 3 Étape 3

E		M3.5x12mm Screw / Vis M3.5x12mm	12Pcs
N		Drawer Slide 350mm - R /Glissière de tiroir 350mm - R	2Pcs


N		Drawer Slide 350mm - L /Glissière de tiroir 350mm - L	2Pcs
---	---	--	------

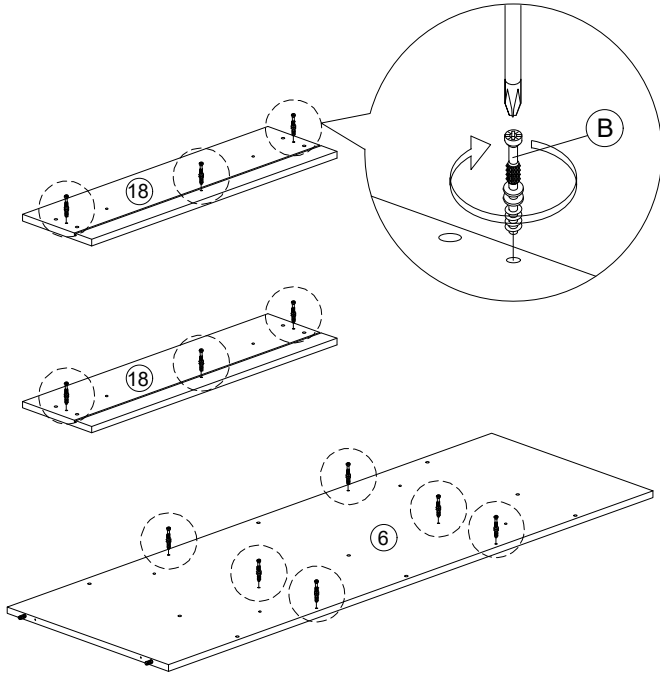


# Assembly Instruction

## Instructions de montage

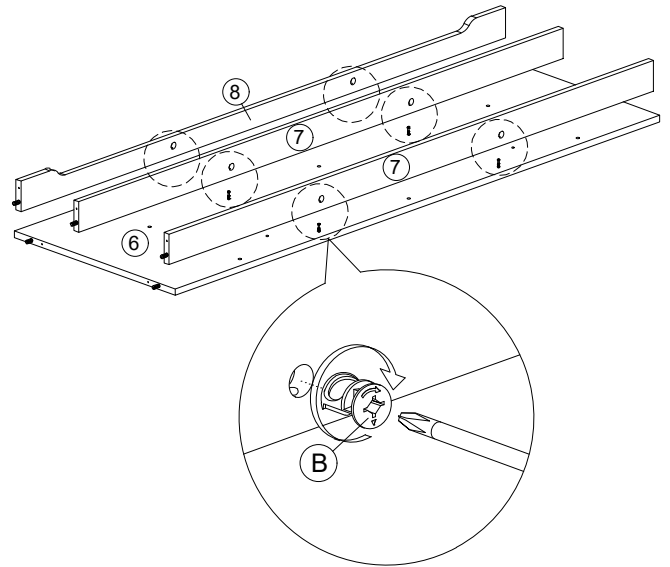
### Step 4 Étape 4

B		Myfix / Monfix	12Pcs
---	---	----------------	-------




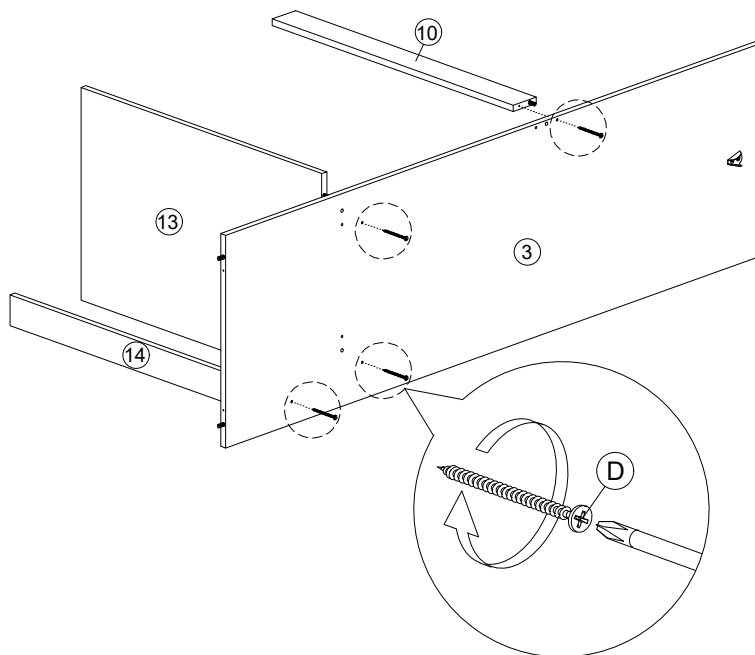
### Step 5 Étape 5

B		Minifix / Minifix	6Pcs
---	---	-------------------	------



### Step 6 Étape 6


D		M4x45mm Screw / Vis M4x45mm	4Pcs
---	---	--------------------------------	------

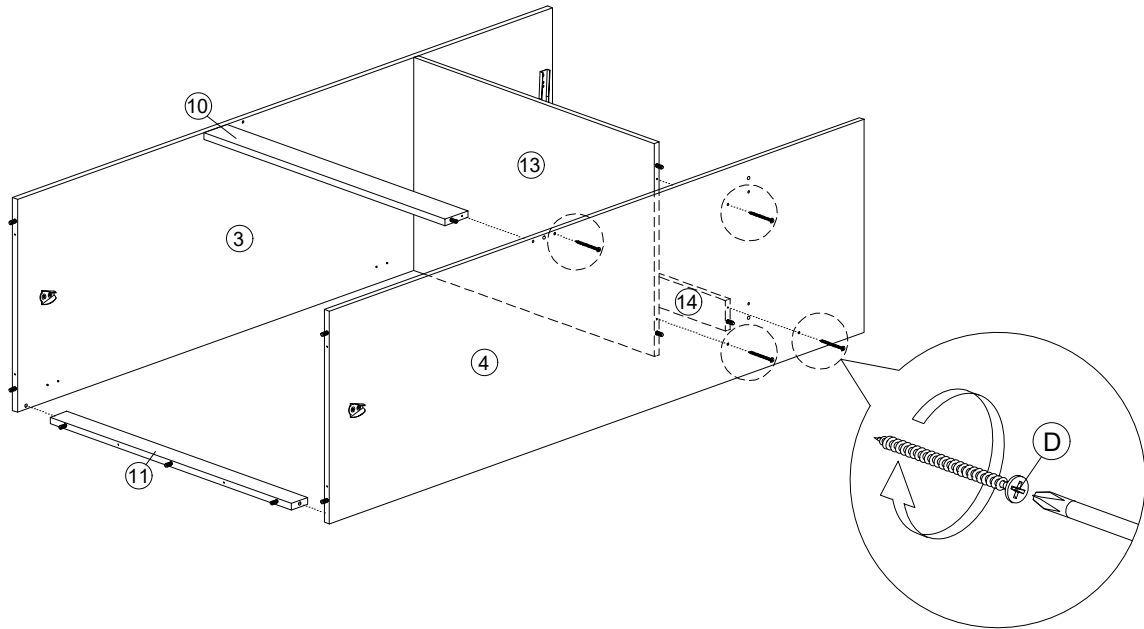


# Assembly Instruction


## Instructions de montage

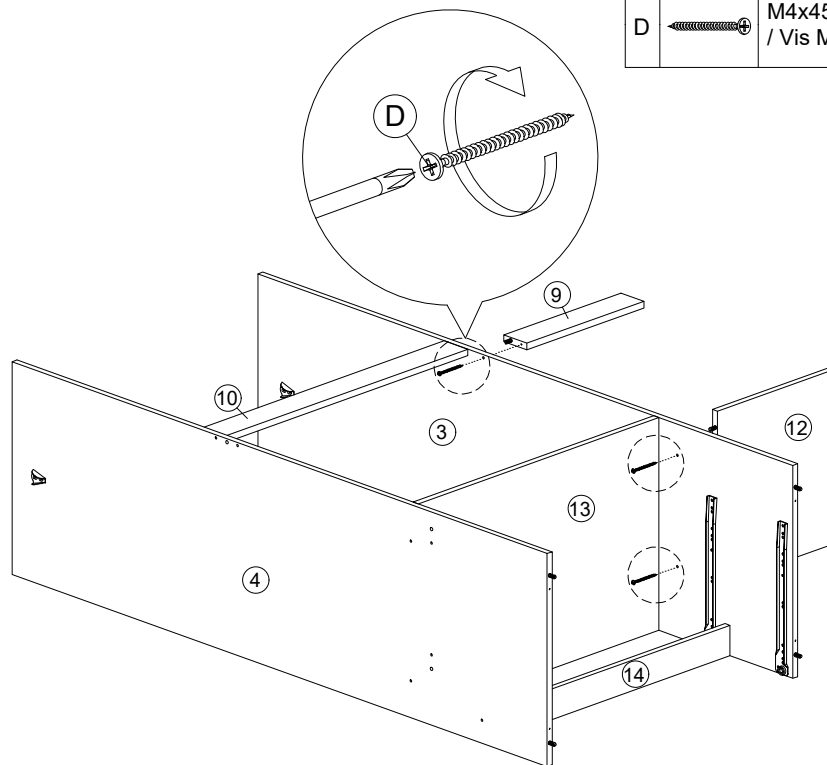
Step 7  
Étape 7

D		M4x45mm Screw / Vis M4x45mm	4Pcs
---	---	--------------------------------	------



Step 8  
Étape 8

D		M4x45mm Screw / Vis M4x45mm	3Pcs
---	---	--------------------------------	------

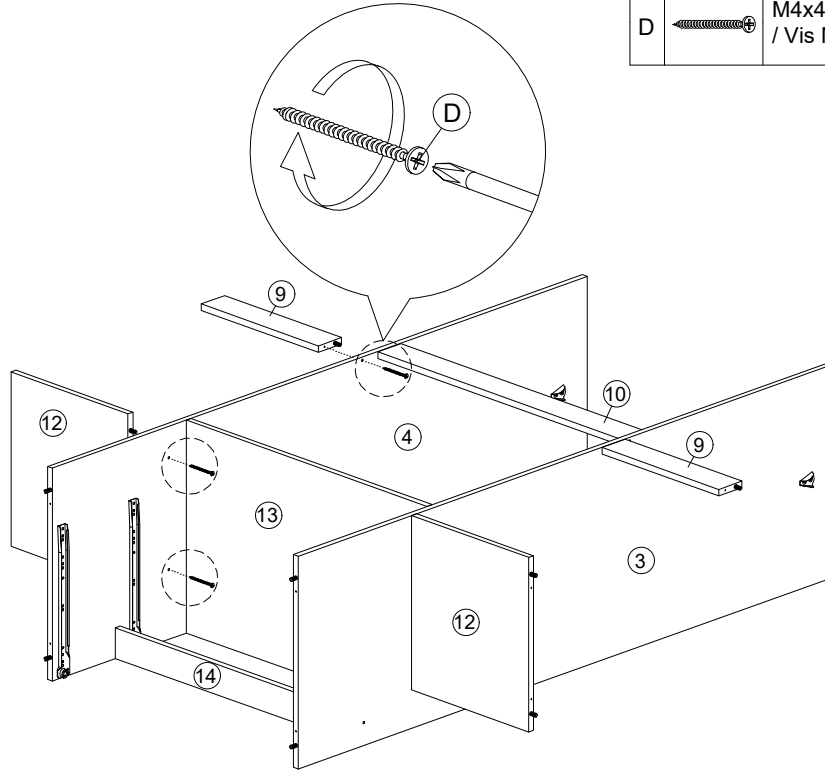


# Assembly Instruction


## Instructions de montage

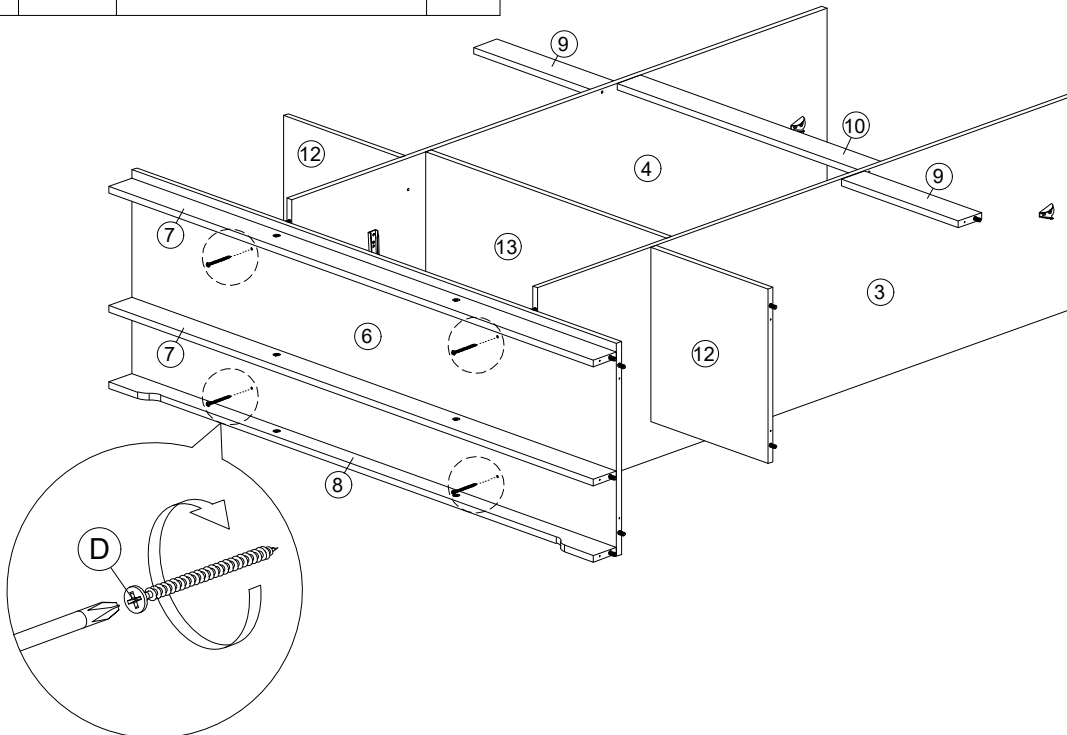
Step 9  
Étape 9

D		M4x45mm Screw / Vis M4x45mm	3Pcs
---	---	--------------------------------	------



Step 10  
Étape 10

D		M4x45mm Screw / Vis M4x45mm	4Pcs
---	---	--------------------------------	------




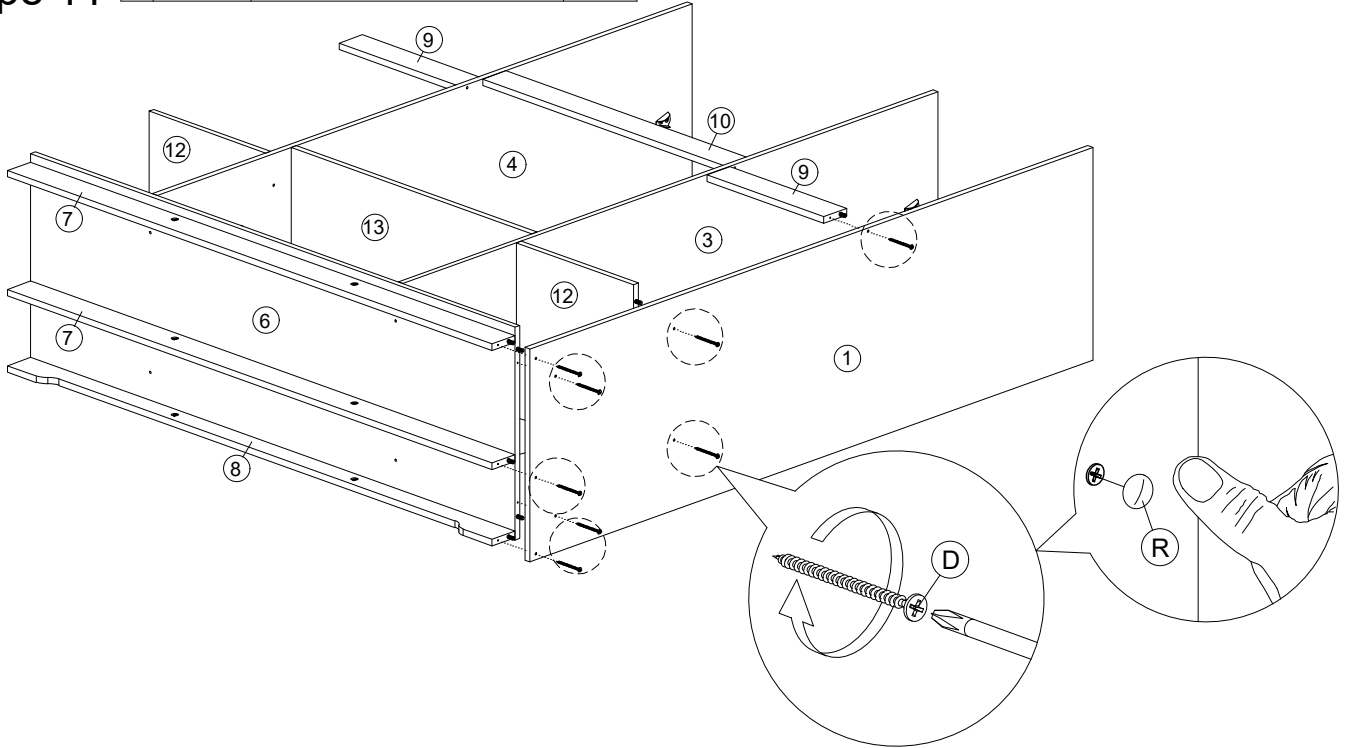
# Assembly Instruction

## Instructions de montage


Step 11  
Étape 11


D		M4x45mm Screw / Vis M4x45mm	8Pcs
---	---	--------------------------------	------

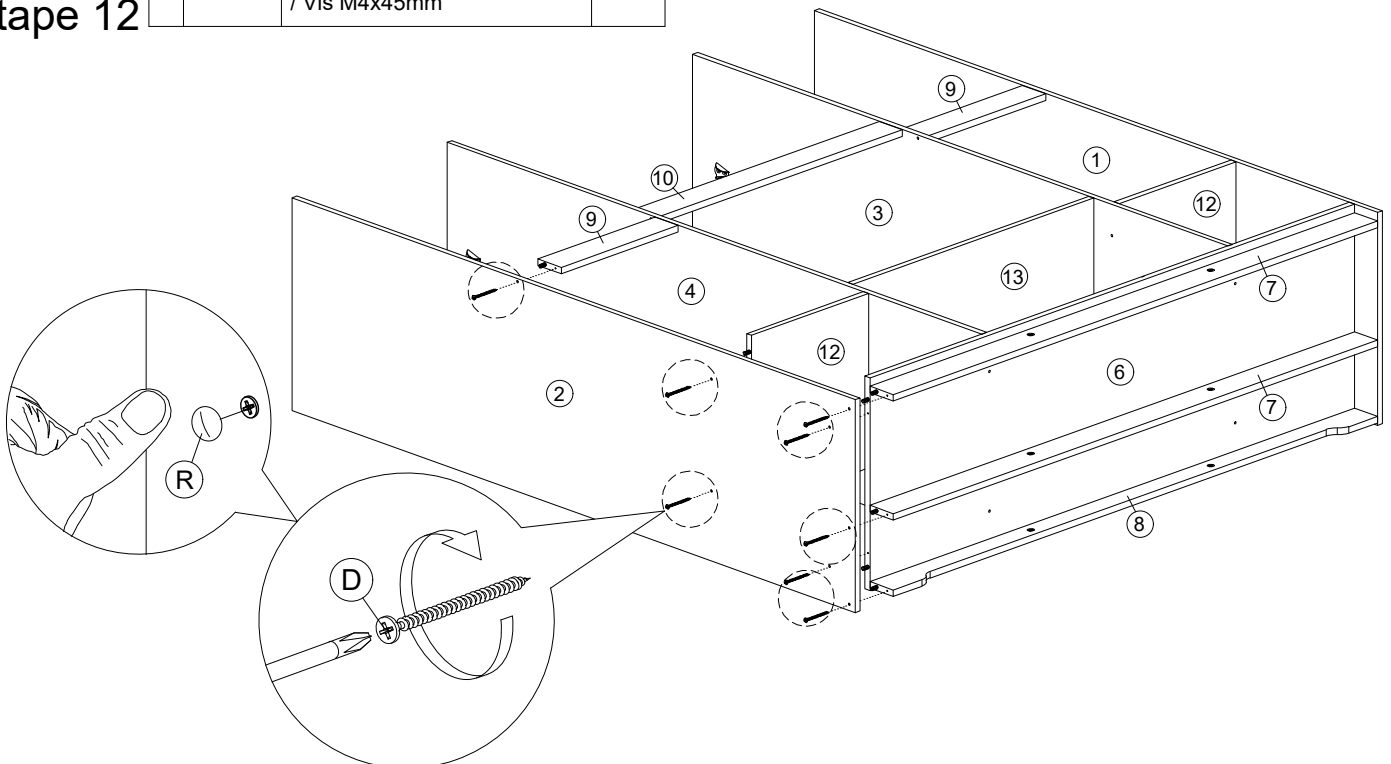
R		Sticker / Autocollant	8Pcs
---	---	-----------------------	------



Step 12  
Étape 12

D		M4x45mm Screw / Vis M4x45mm	8Pcs
---	---	--------------------------------	------

R		Sticker / Autocollant	8Pcs
---	---	-----------------------	------

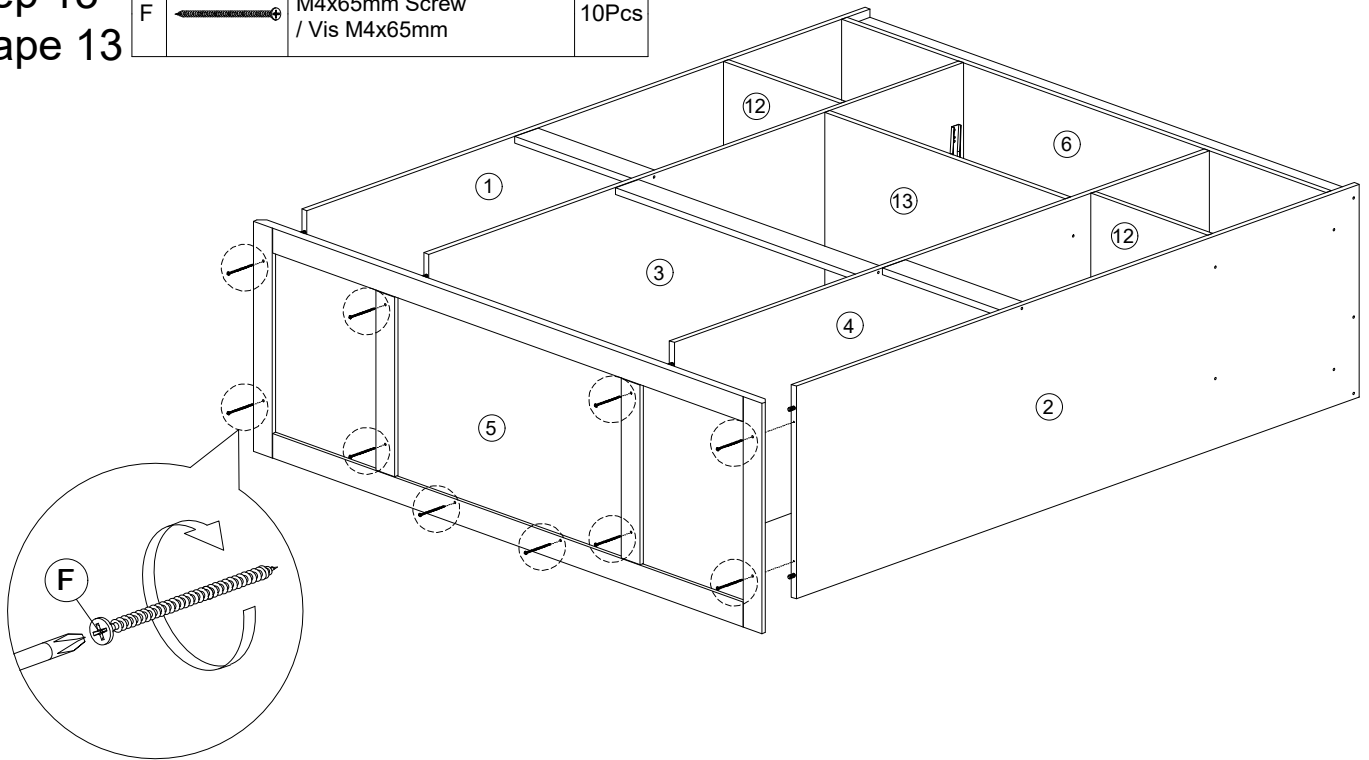


# Assembly Instruction


## Instructions de montage

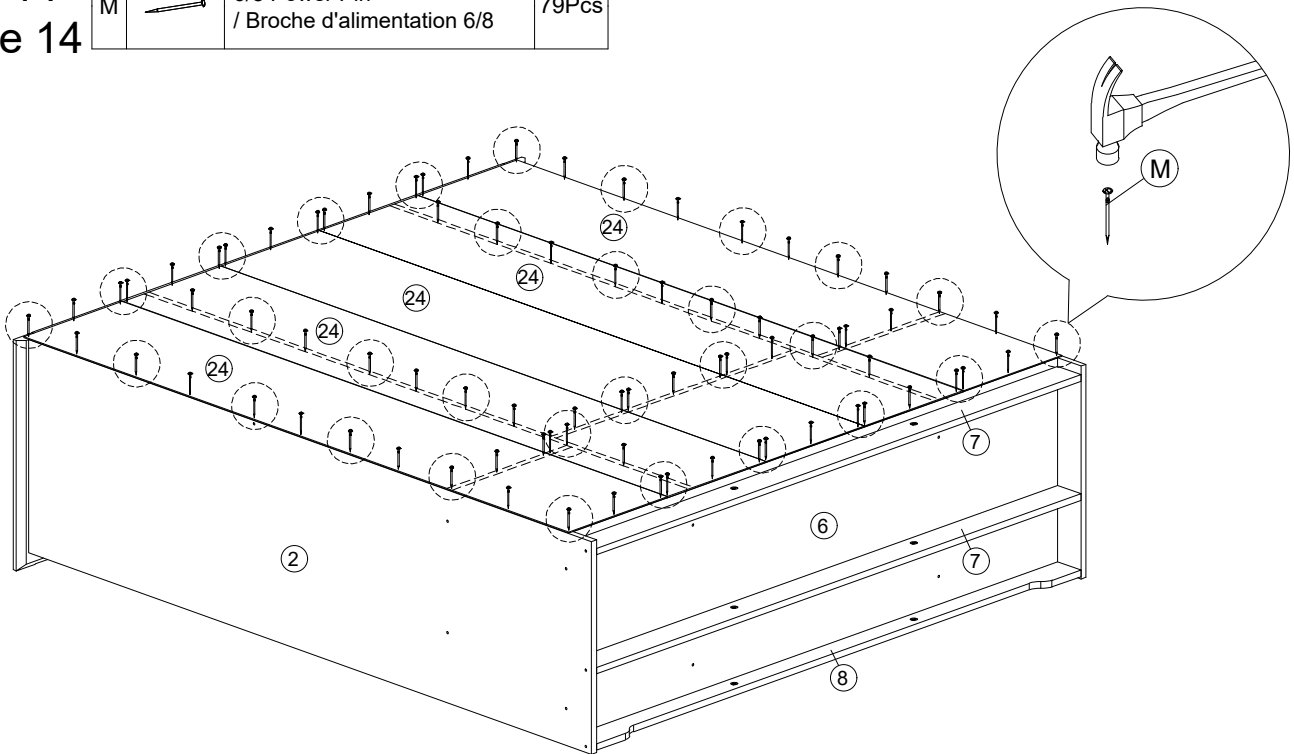
Step 13  
Étape 13

F		M4x65mm Screw / Vis M4x65mm	10Pcs
---	---	--------------------------------	-------



Step 14  
Étape 14

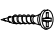
M		6/8 Power Pin / Broche d'alimentation 6/8	79Pcs
---	---	--	-------




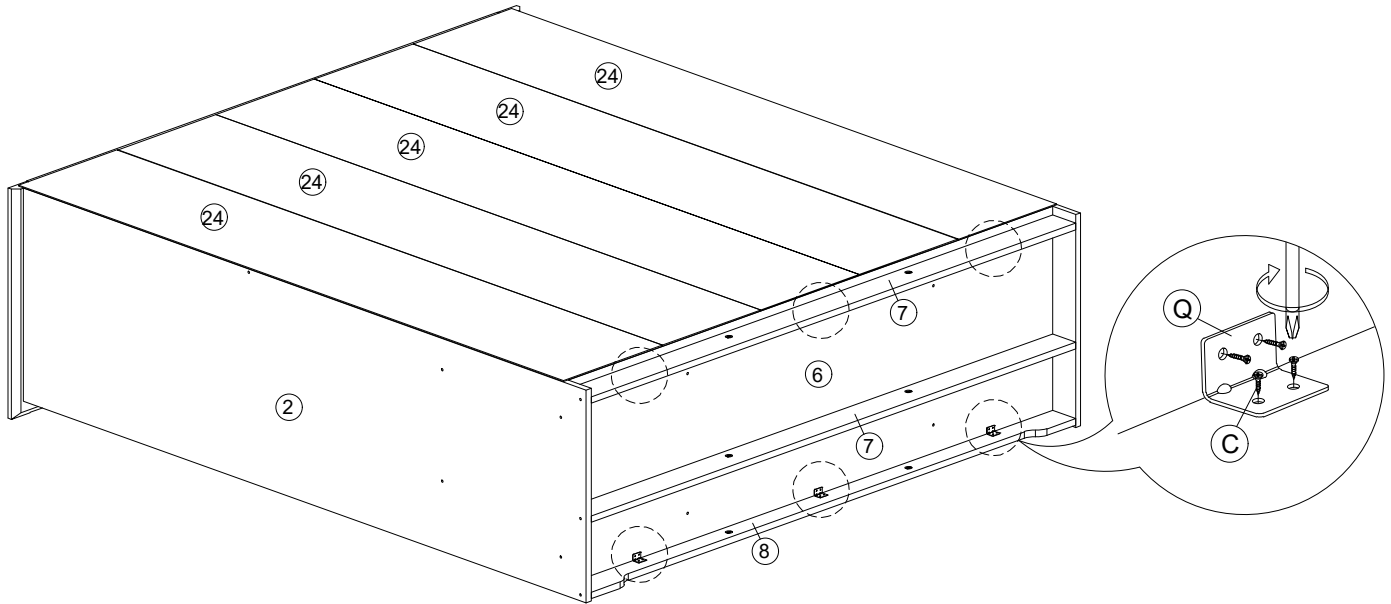
# Assembly Instruction

## Instructions de montage


Step 15  
Étape 15

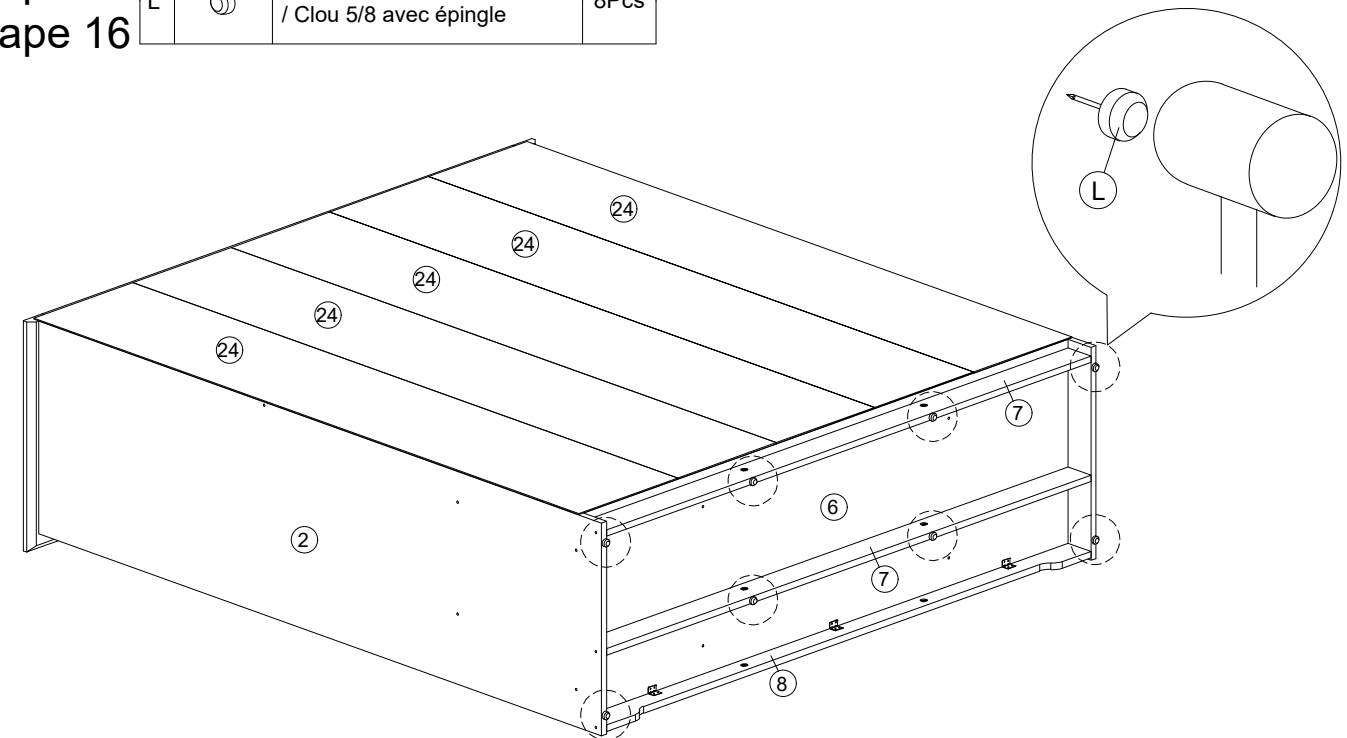
C		M3.5x16mm Screw / Vis M3.5x16mm	24Pcs
---	---	------------------------------------	-------

Q		L Bracket / Support en L	6Pcs
---	---	--------------------------	------



Step 16  
Étape 16



L		5/8 Nail With Pin / Clou 5/8 avec épingle	8Pcs
---	---	--	------




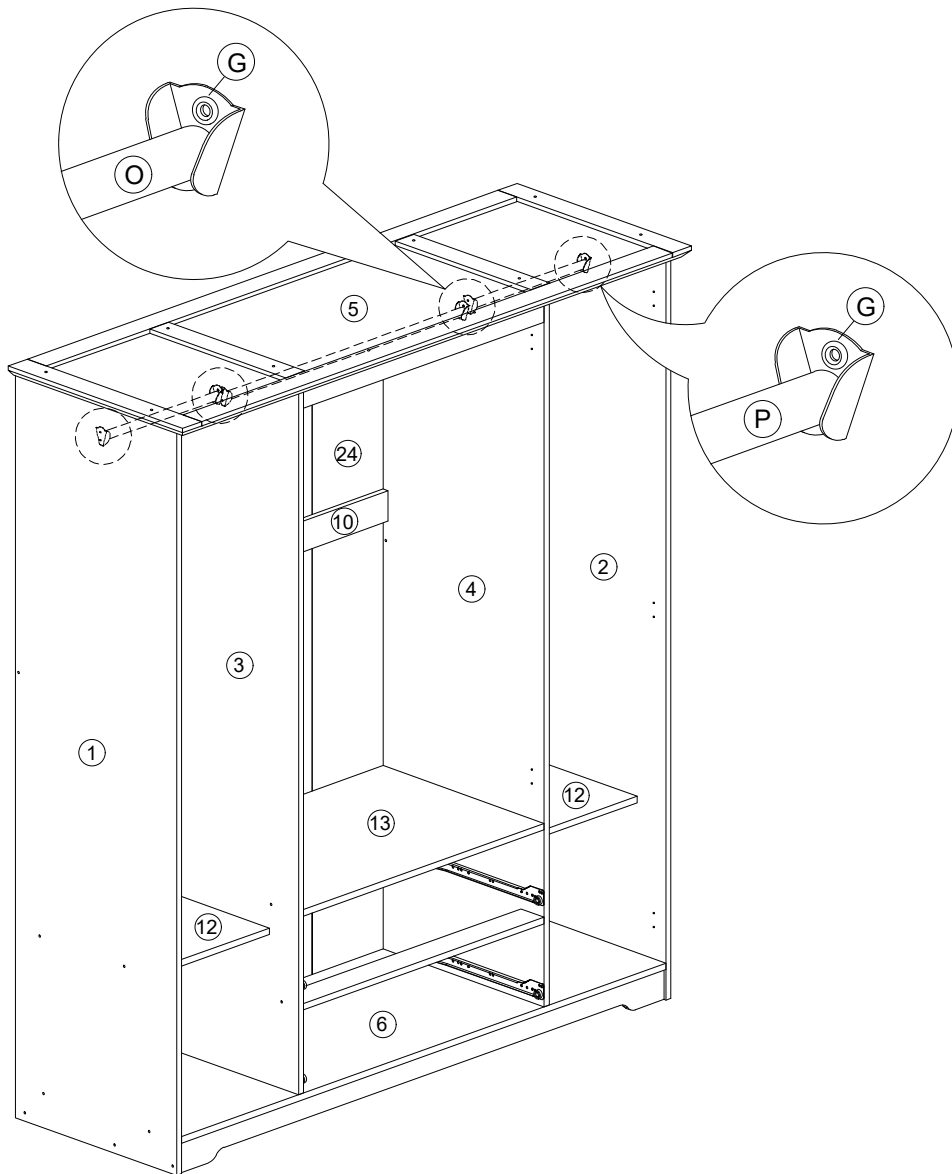
# Assembly Instruction

## Instructions de montage

### Step 17 Étape 17

O		Aluminium Pipe 722mm / Tuyau en aluminium 722 mm	1Pc
G		V Bracket / Support en V / V-Halterung	6Pcs



P		Aluminium Pipe 347mm / Tuyau en aluminium 347mm	2Pcs
---	---	--	------





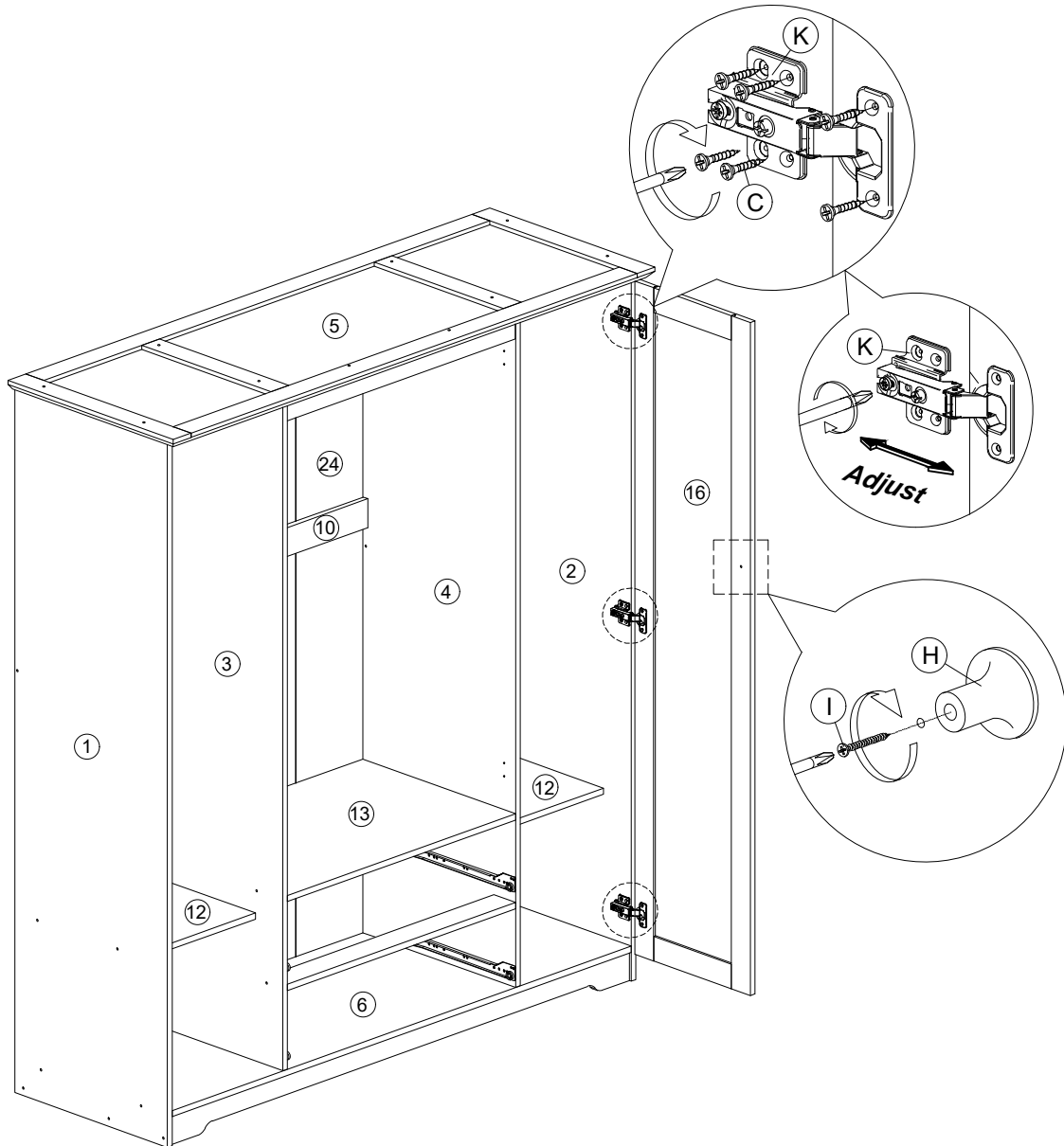
# Assembly Instruction

## Instructions de montage

### Step 18 Étape 18

C		M3.5x16mm Screw / Vis M3.5x16mm	18Pcs
H		Handle 209 / Poignée 209	1Pc



K		Hinges 5/8 / Charnières 5/8	3Pcs
I		M4x28mm Screw / Vis M4x28mm	1Pc





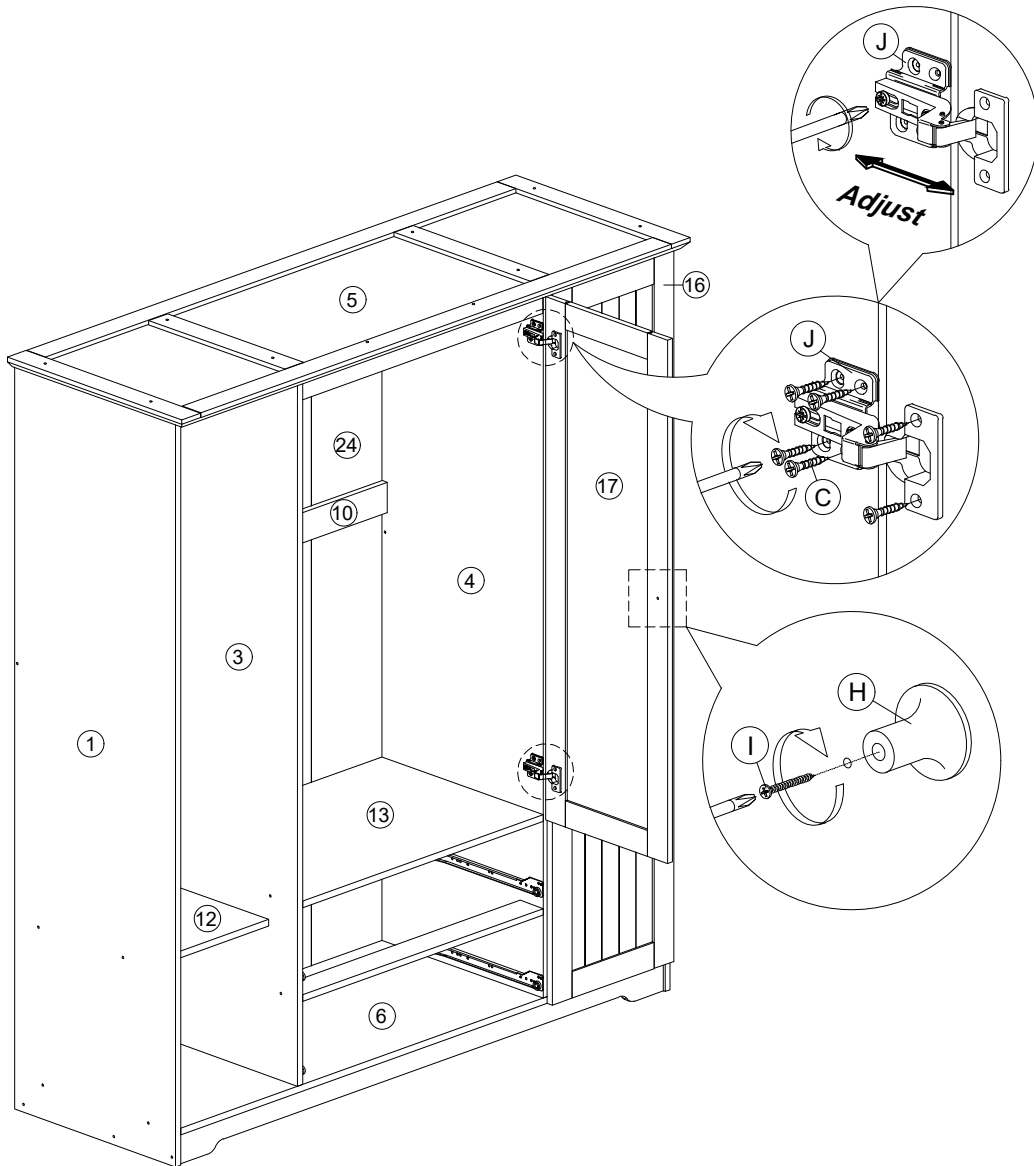
# Assembly Instruction

## Instructions de montage

### Step 19 Étape 19

C		M3.5x16mm Screw / Vis M3.5x16mm	12Pcs
H		Handle 209 / Poignée 209	1Pc



J		Hinges 2/8 / Charnières 2/8	2Pcs
I		M4x28mm Screw / Vis M4x28mm	1Pc





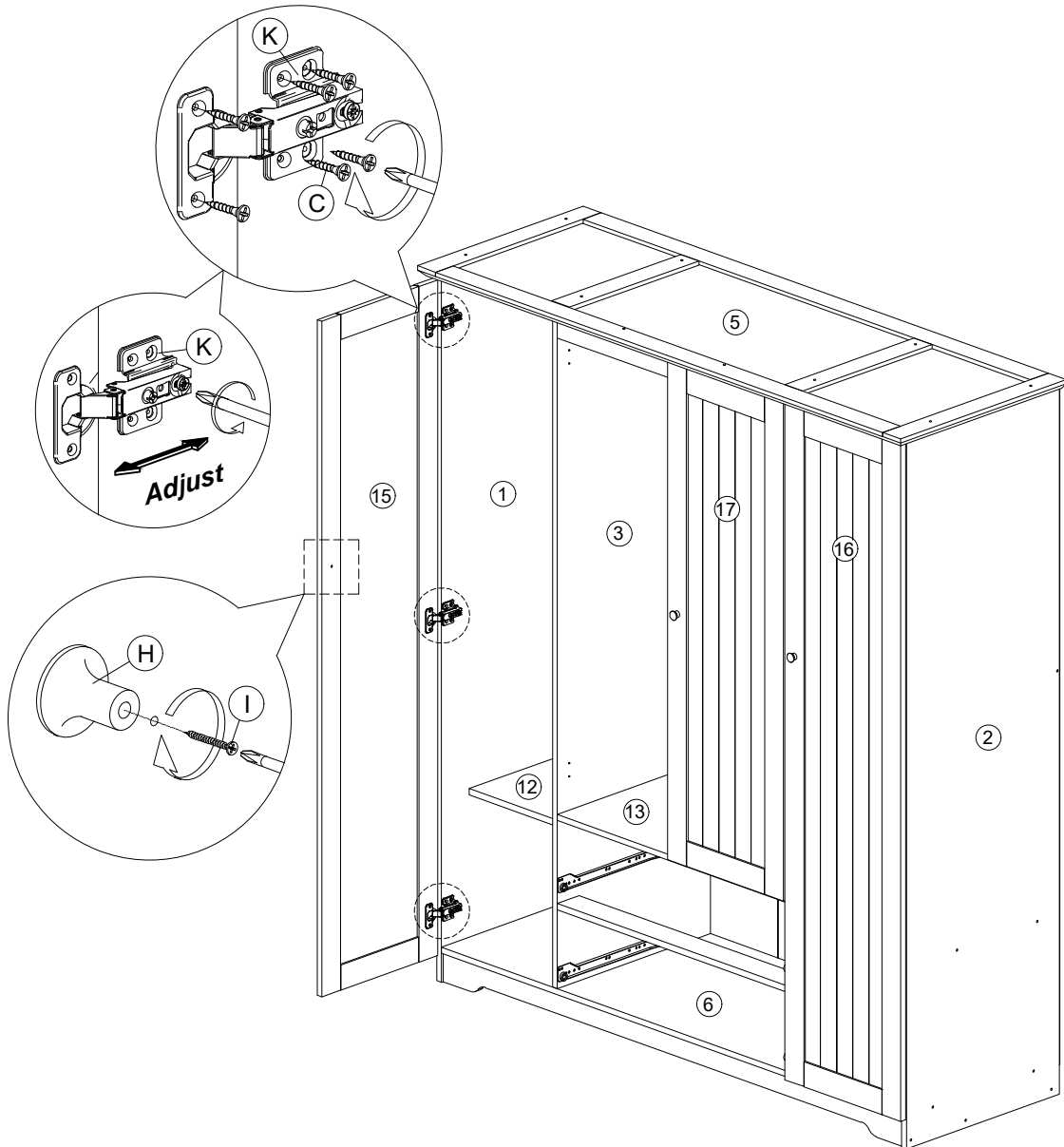
# Assembly Instruction

## Instructions de montage

### Step 20 Étape 20

C		M3.5x16mm Screw / Vis M3.5x16mm	18Pcs
H		Handle 209 / Poignée 209	1Pc



K		Hinges 5/8 / Charnières 5/8	3Pcs
I		M4x28mm Screw / Vis M4x28mm	1Pc





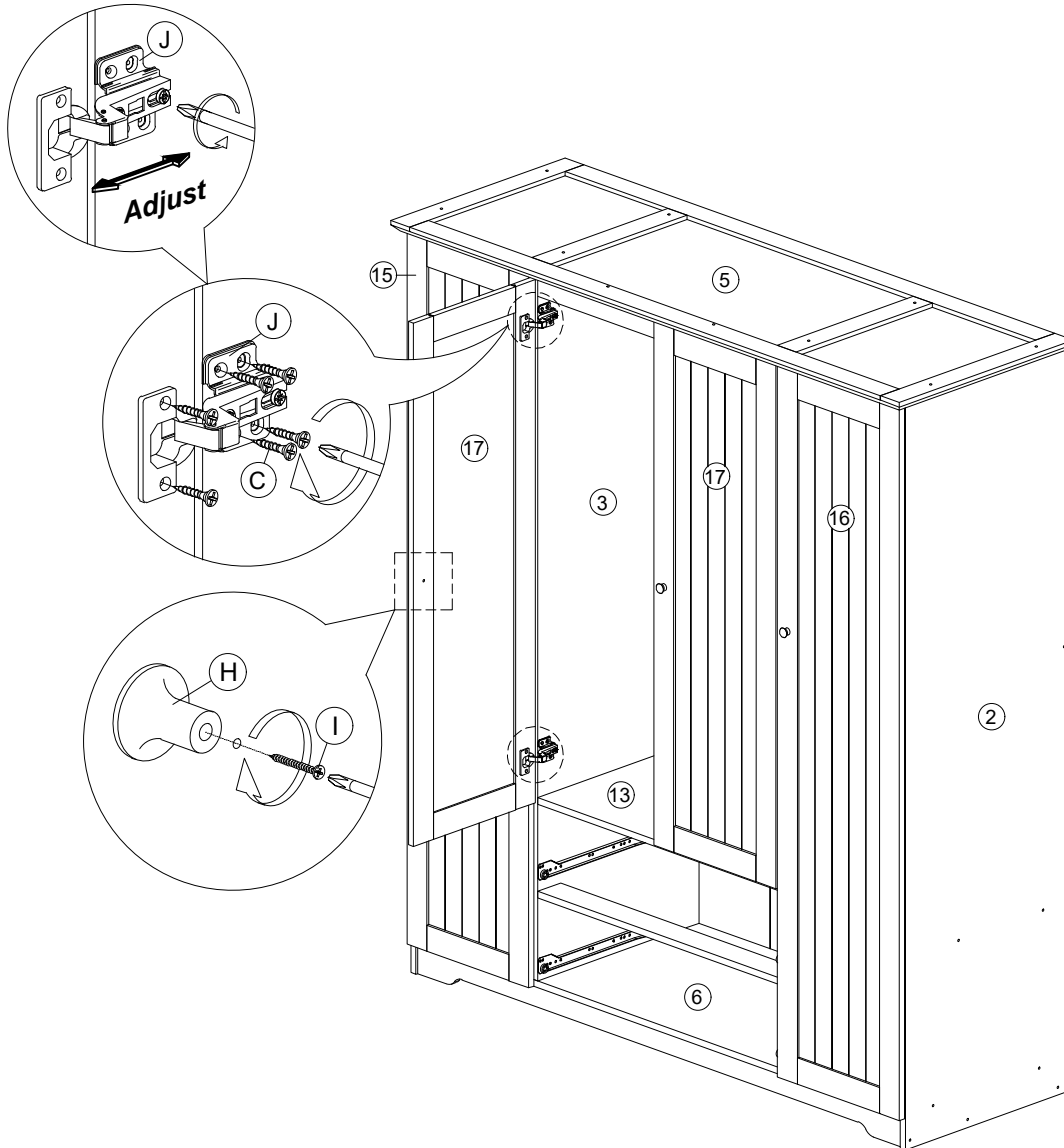
# Assembly Instruction

## Instructions de montage

### Step 21 Étape 21

C		M3.5x16mm Screw / Vis M3.5x16mm	12Pcs
H		Handle 209 / Poignée 209	1Pc

J		Hinges 2/8 / Charnières 2/8	2Pcs
I		M4x28mm Screw / Vis M4x28mm	1Pc

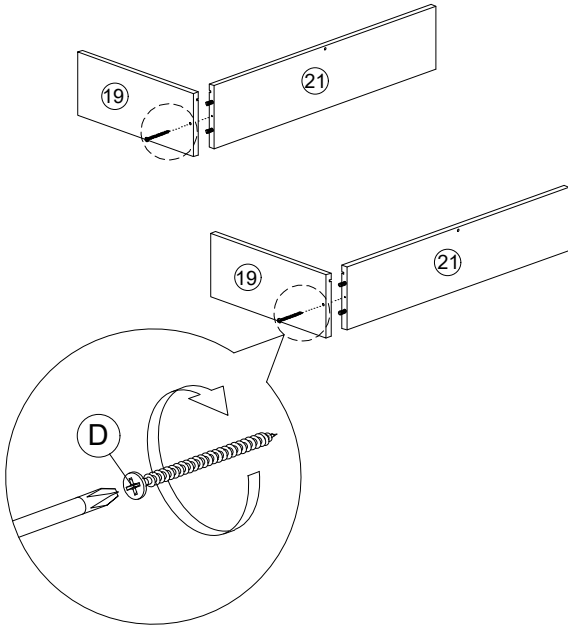


# Assembly Instruction

## Instructions de montage

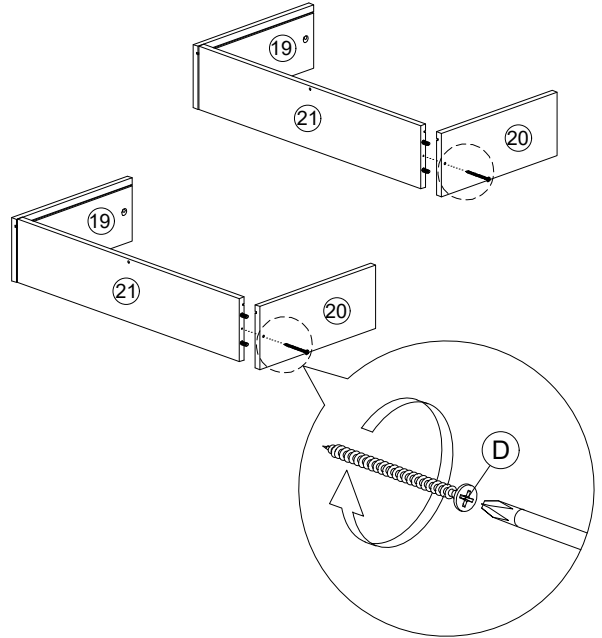
**Step 22**  
**Étape 22**

D		M4x45mm Screw / Vis M4x45mm	2Pcs
---	---	--------------------------------	------



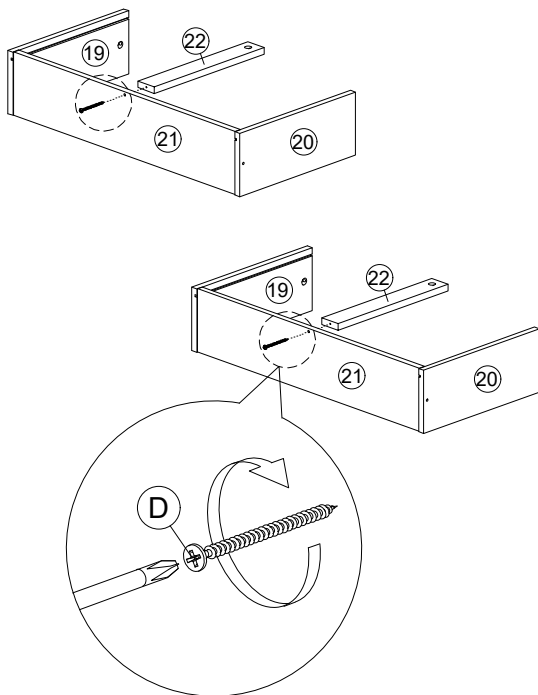
**Step 23**  
**Étape 23**

D		M4x45mm Screw / Vis M4x45mm	2Pcs
---	---	--------------------------------	------

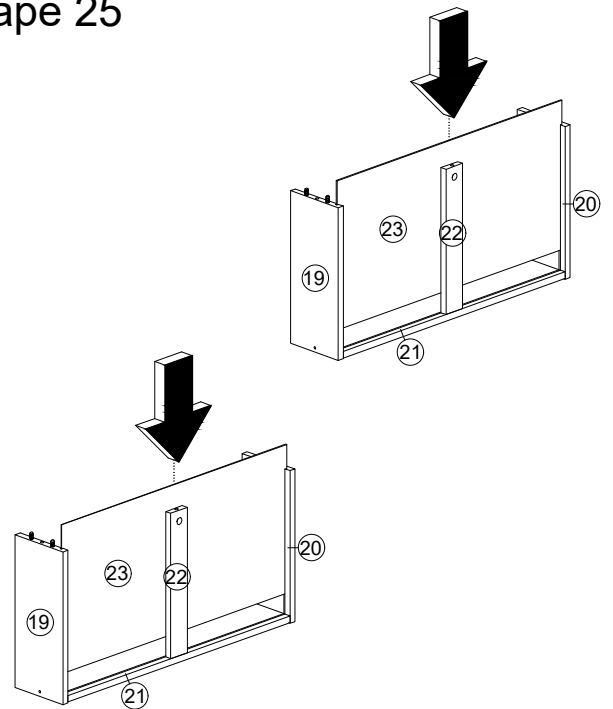


**Step 24**  
**Étape 24**

D		M4x45mm Screw / Vis M4x45mm	2Pcs
---	---	--------------------------------	------




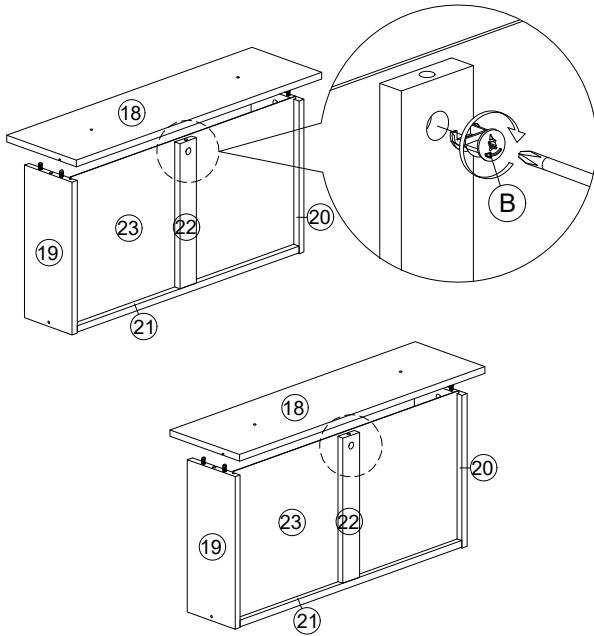
**Step 25**  
**Étape 25**




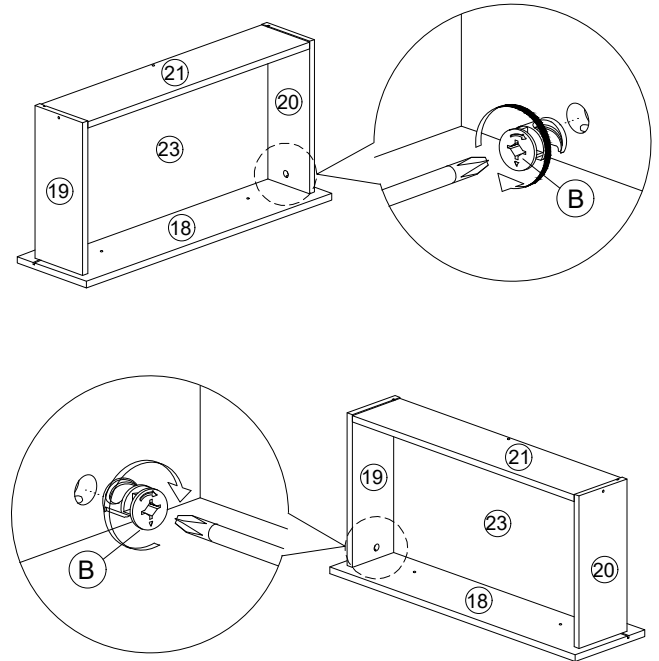
# Assembly Instruction


## Instructions de montage

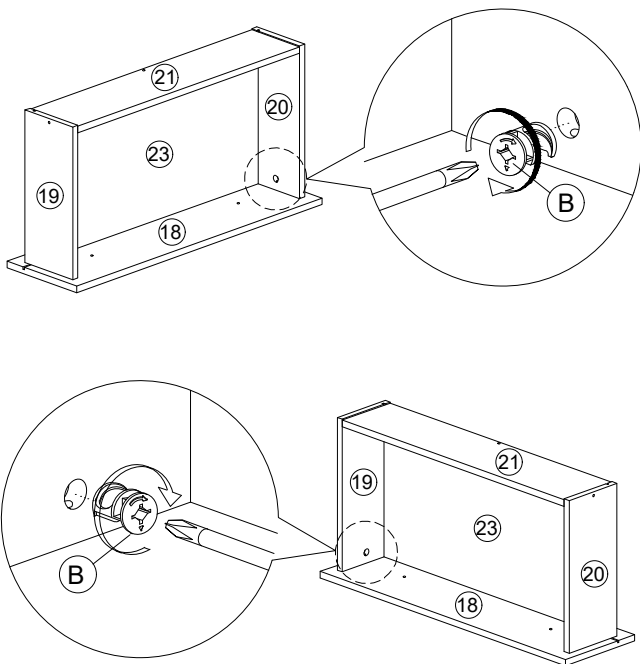
Step 26 B  Minifix / Minifix 2Pcs  
Étape 26





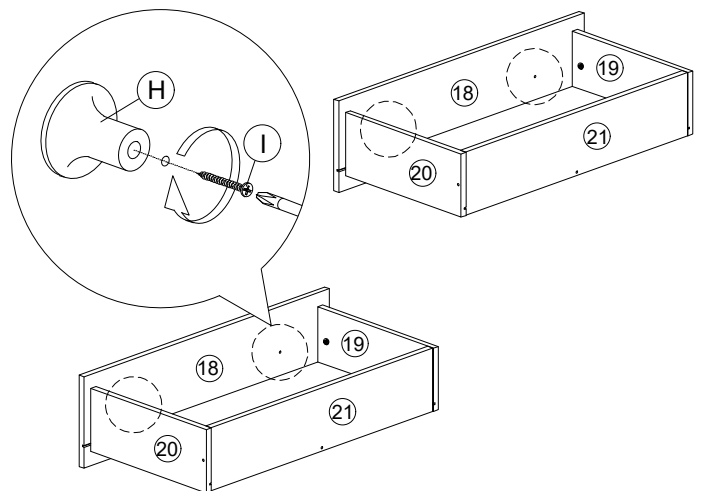
Step 27 B  Minifix / Minifix 2Pcs  
Étape 27



Step 28 B  Minifix / Minifix 2Pcs  
Étape 28



Step 29 H  Handle 209 / Poignée 209 4Pcs  
Étape 29 I  M4x28mm Screw / Vis M4x28mm 4Pcs

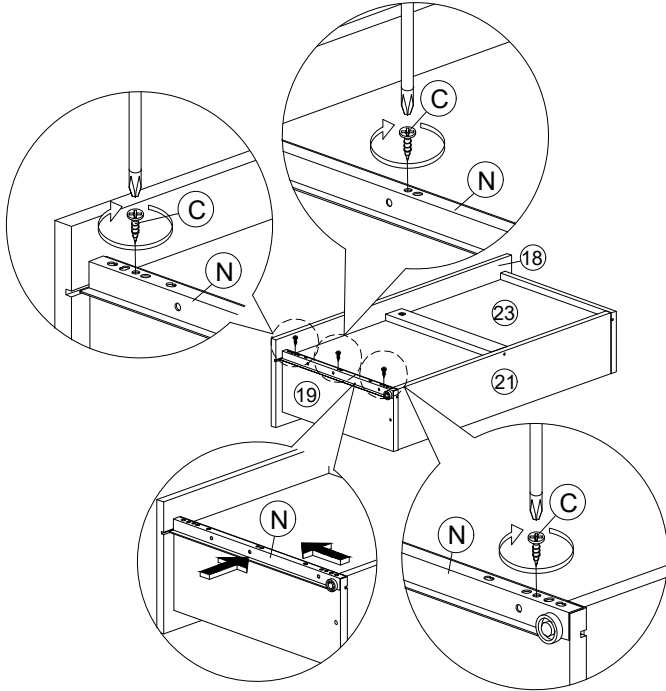


# Assembly Instruction

## Instructions de montage

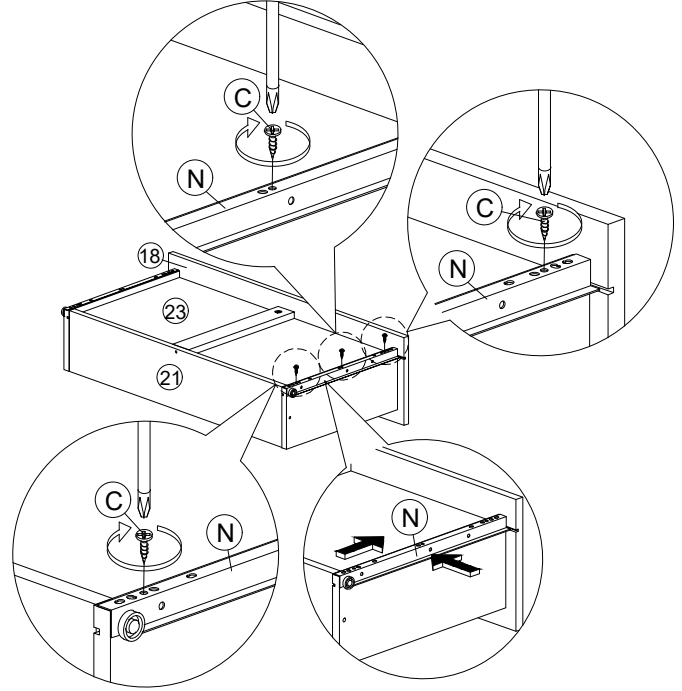
### Step 30 Étape 30

C		M3.5x16mm Screw Vis M3.5x16mm	3Pcs
N		Drawer Slide 350mm - L / Glissière de tiroir 350mm - L	1Pc





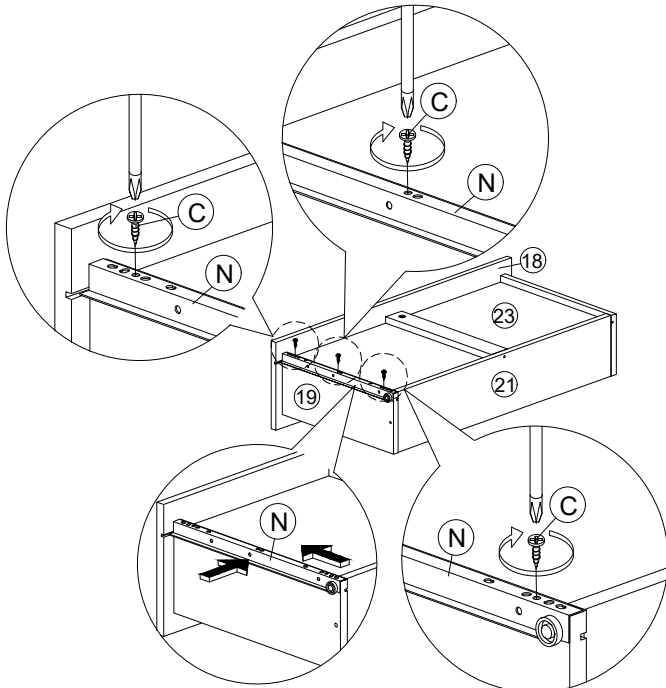
### Step 31 Étape 31

C		M3.5x16mm Screw Vis M3.5x16mm	3Pcs
N		Drawer Slide 350mm - R / Glissière de tiroir 350mm - R	1Pc



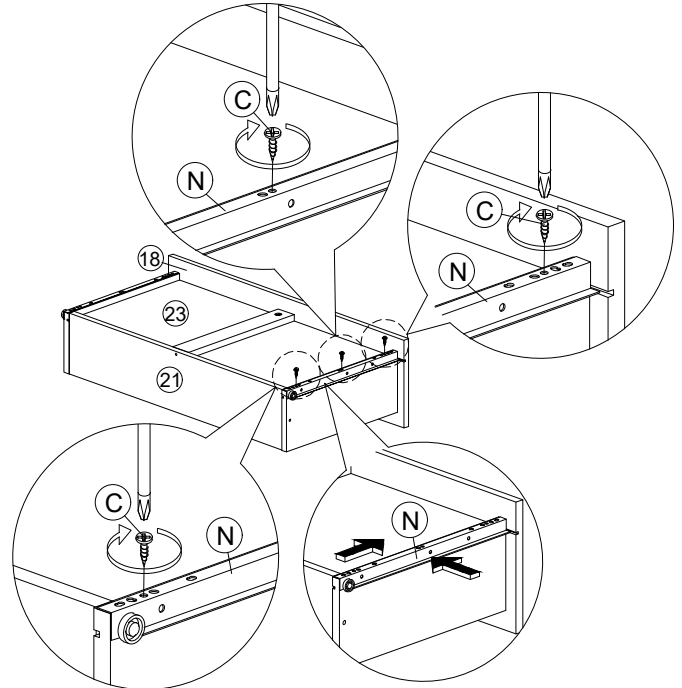
### Step 32 Étape 32

C		M3.5x16mm Screw Vis M3.5x16mm	3Pcs
N		Drawer Slide 350mm - L / Glissière de tiroir 350mm - L	1Pc



### Step 33 Étape 33

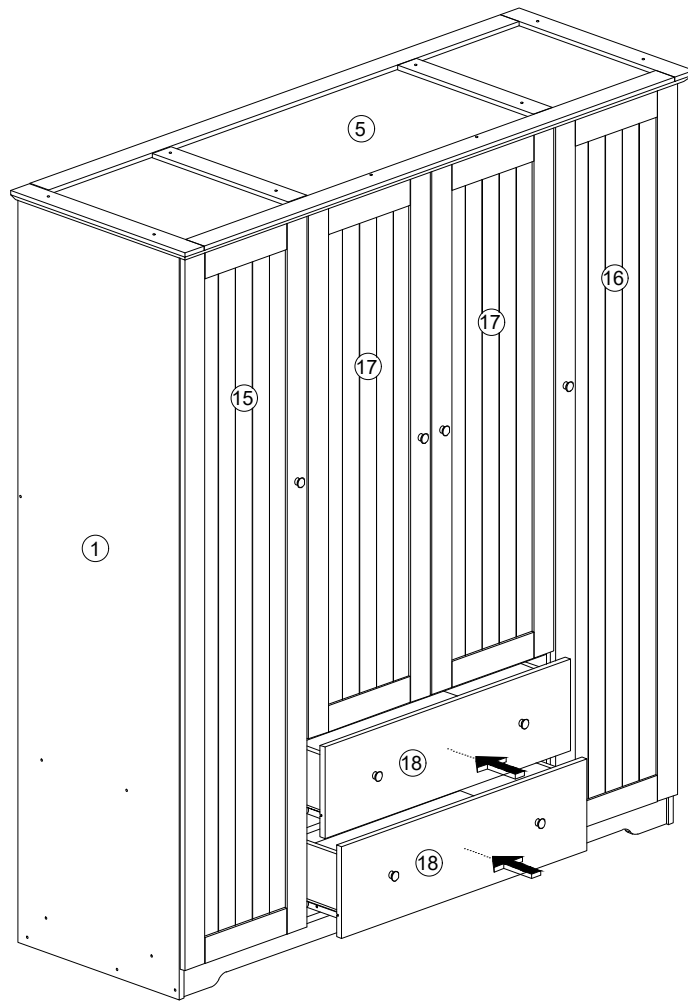
C		M3.5x16mm Screw Vis M3.5x16mm	3Pcs
N		Drawer Slide 350mm - R / Glissière de tiroir 350mm - R	1Pc



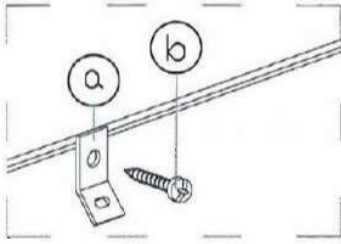
# Assembly Instruction

## Instructions de montage

Step 34  
Étape 34

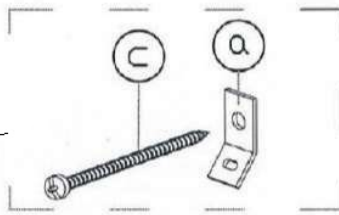
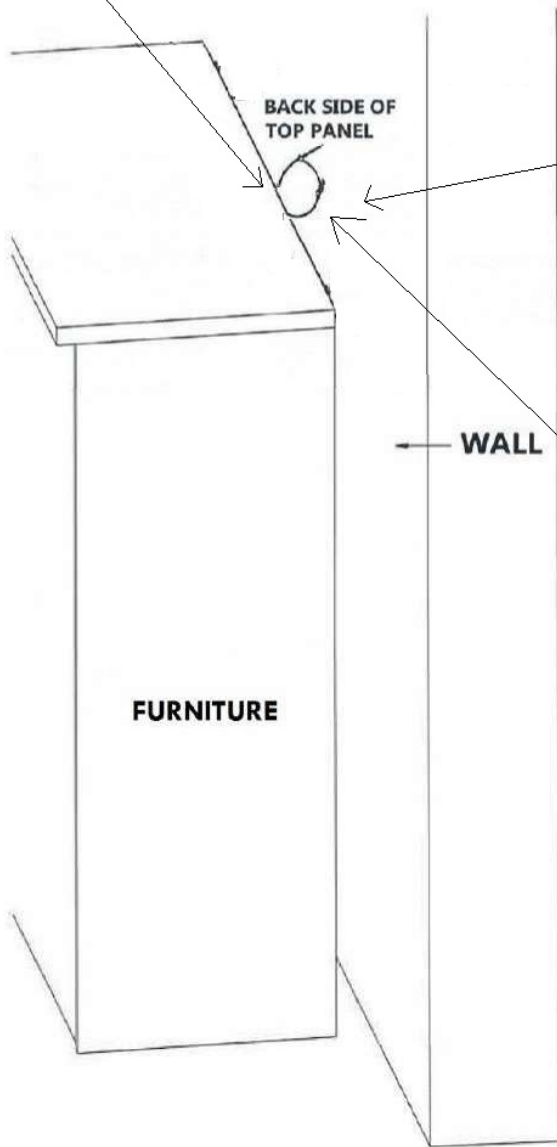


# FITTING OF ANTI-TIP SAFETY STRAP



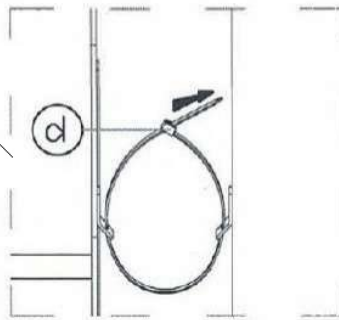
## STEP 1:

- Attach the mounting bracket (a) to the furniture in the solid part below the top panel a few inches away from the side of the unit.
- Screw (b) through the smallest hole of (a).



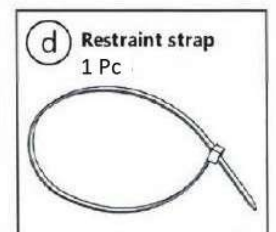
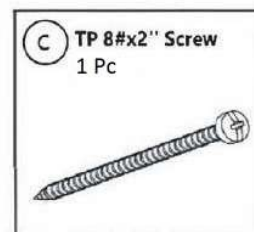
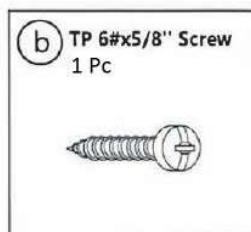
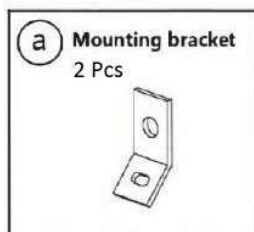
## STEP 2:

- Locate a stud in behind the wall to
- Place the other mounting bracket (a) on the wall stud 2 inches below the mounting bracket secured to the back of your unit.
- Attach to the wall stud using (c) through the smaller hole of (a).

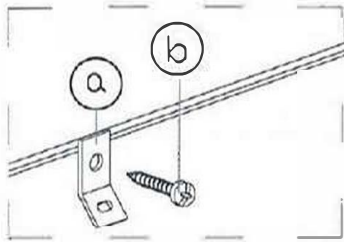


## STEP 3:

- Repeat the same step a few inches away from the other side of the unit.
- Place the furniture into position so both mounting brackets are vertically in line.
- Lace the end of the restraint strap through the larger holes in each mounting bracket.
- Secure the straps and lock into place.



# MISE EN PLACE DE LA SANGLE DE SÉCURITÉ ANTI-BASCULEMENT

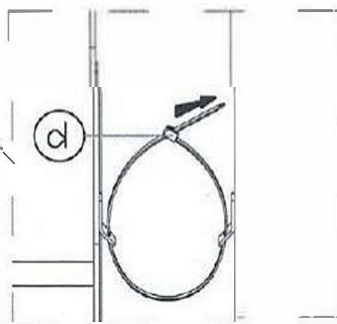
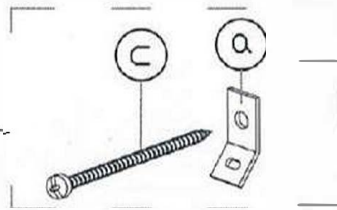


## ÉTAPE 1:

- Fixez le support de montage (a) au meuble dans la partie solide sous le panneau supérieur à quelques centimètres du côté de l'appareil.
- Visser (a) à travers le plus petit trou de (a).

## ÉTAPE 2:

- Localisez un goujon derrière le meuble
- Placez l'autre support de montage (a) sur le montant mural 2 pouces sous le support de montage fixé à l'arrière de votre appareil.
- Fixez-le au montant du mur en utilisant (a) à travers le plus petit trou de (a).



## ÉTAPE 3:

- Répétez la même étape à quelques centimètres de l'autre côté de l'appareil.
- Placez le meuble en position de manière à ce que les deux supports de montage soient alignés verticalement.
- Faites passer l'extrémité de la sangle de retenue dans les trous plus grands de chaque support de montage.
- Fixez les sangles et verrouillez-les en place.

