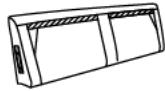
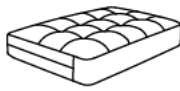

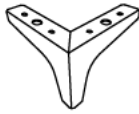



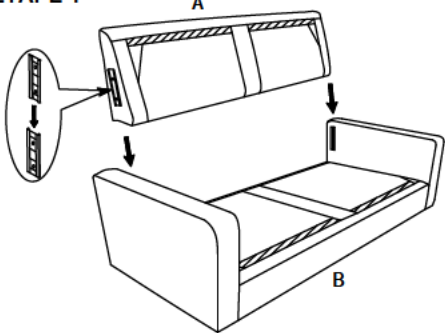


ASSEMBLY INSTRUCTIONS / INSTRUCTION D'ASSEMBLAGE

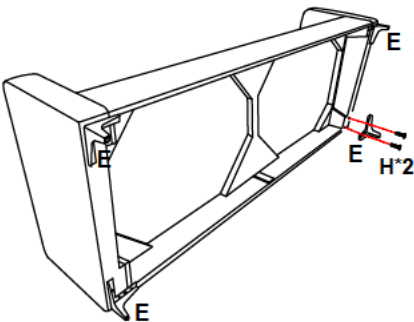
SOFA WITH 2 PILLOWS/SOFA AVEC DEUX OREILLERS

PARTS LIST / LISTE DE PIÈCES							
A		Back frame / Cadre de l'arrière	1	D		Seat cushion /Coussin de siège	2
B		Seat frame / Cadre de siège	1	E		Leg / Pied	4
C		Back cushion / Coussin de dos	2	F		Pillow / Coussin	2
HARDWARE LIST / LISTE DE QUINCAILLERIE							
H		Bolt / Boulon	8				

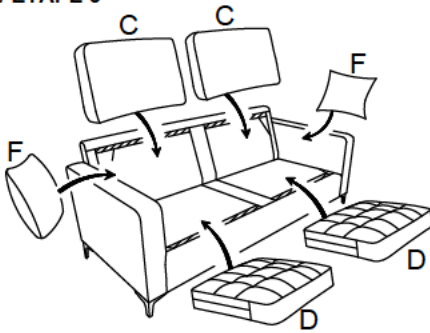
STEP 1 / ÉTAPE 1



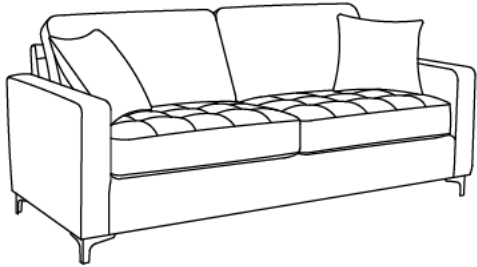
STEP 2 / ÉTAPE 2







STEP 3 / ÉTAPE 3



STEP 4 / ÉTAPE 4



-  It is recommended to install protective pads under all legs and supports to avoid damage or scratches when placing furniture on a wood floor or other hard surface, and to limit indentation and prevent discoloration if placing on carpet.
-  Il est recommandé de placer des coussins protecteurs sous tous les pieds et toutes les bases des meubles pour éviter d'endommager ou d'égratigner les planchers en bois ou autres surfaces dures, et pour limiter l'empreinte et empêcher la décoloration quand les meubles reposent sur la moquette.
-  **DONOT TIGHTEN BOLTS UNTIL COMPLETELY ASSEMBLED.**
-  **NE PAS SERRER LES BOULONS JUSQU'À CE QUE LE MONTAGE SOIT COMPLÈTMENT TERMINÉ.**