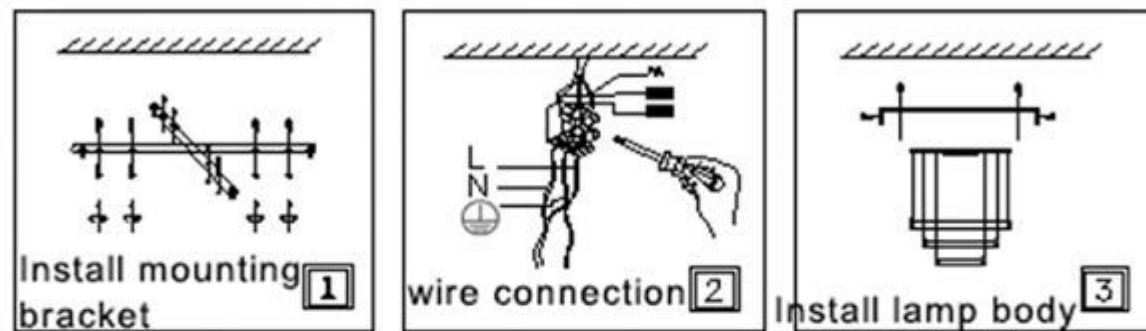


Directions

1. Please cut off the electricity supply and press the "off" button before installing this item.
2. This item should be installed by electrician.
3. Except the accessory accessories, can not put any other accessories or Insulation accessories on the lighting.
4. Can not install extra bulbs.
5. The lighting will getting hot after turning on, please caution.
6. The lighting should be installed on non conductive surface.

Installation Directions

- Step1 Use plank to find the suitable holes for installing the lighting on the mixed soil ceiling
- Step2 Make holes with a hole punch, then put the expansion bolt inside
- Step 3 install the plank smoothly, then put the flat gasket and spring shim on the expansion bolt, then screw tie.
- Step 4 connect to the home use Power Cord and earth wire



Note:

1. If the ceiling is made of wood, there is no need to make holes with hole punch.
2. This lighting can not installed on plaster ceiling!
3. After installed, should try test some stuff which 4 times heavier than this lighting.

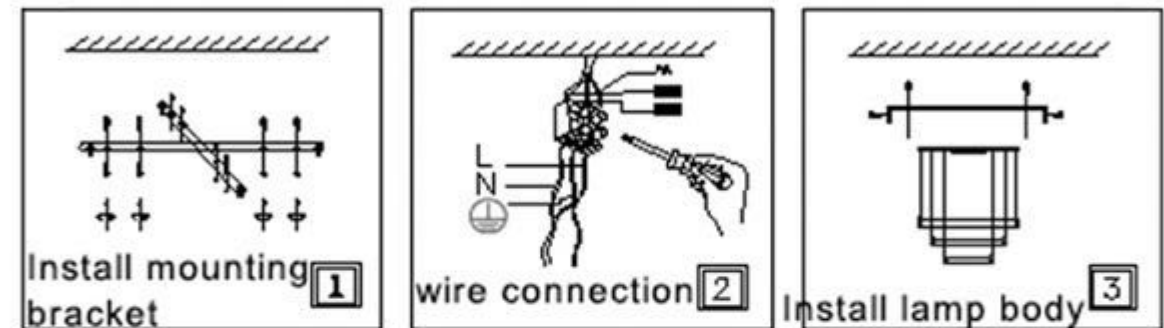


Directions

1. Coupez l'alimentation et appuyez sur le bouton "Fermer" avant d'installer ce point.
2. Ceci devrait être installé par un électricien.
3. Sauf pour les pièces jointes. Ne peut pas avoir d'autres accessoires ou accessoires d'isolation d'éclairage.
4. Impossible d'installer des lampes plus.
5. La lumière sera chaude quand vous cliquez, s'il vous plaît soyez prudent.
6. L'éclairage doit être installé au-dessus de la surface conductrice.
7. Ne laver les pièces en cristal et le verre qu'avec de l'eau. (pas sous l'eau pendant 5 minutes), d'autres parties ne peuvent pas être nettoyées, seulement nettoyer. Utilisez un chiffon doux et sec.

Instructions d'installation

- Étape 1 Utilisez la carte de circuit pour trouver le trou dans lequel installer le plafond de plancher hybride d'éclairage
- Étape 2 percer un trou, puis utiliser le boulon d'expansion
- Étape 3 Montez la planche doucement, puis scellez l'appartement et passez a u-dessus de l'extension, puis fixez-la
- Étape 4 Connect Home Wire Phase. Terre et Neutre



Note:

- 1, Si le plafond est en bois, il n'est pas nécessaire de perforer le trou
- 2, L'éclairage installé, ne peut pas couvrir sur le plâtre
- 3, Après installé, devrait essayer quelques choses qui testent 4 fois plus lourd que la lumière.

