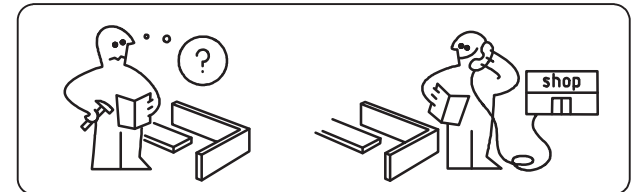
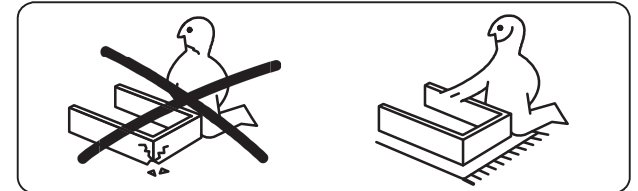
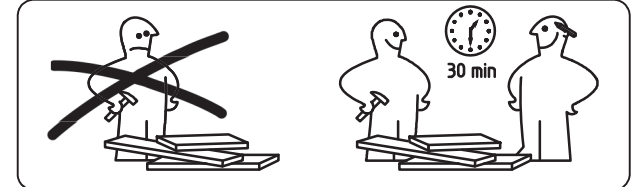
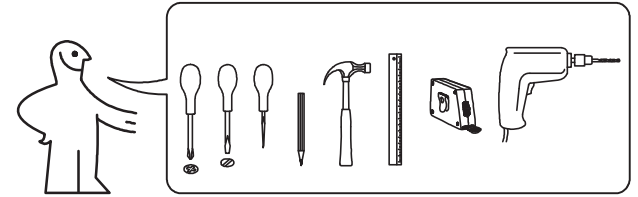
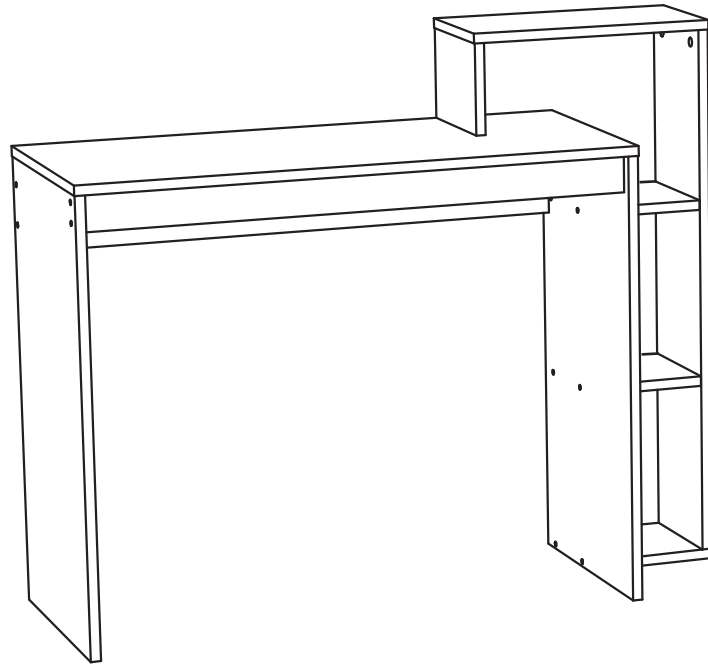
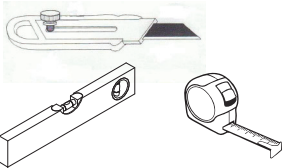
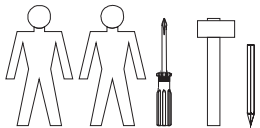


Schreibtisch Leo anthrazit weiß

Aufbauanleitung



Hauptabmessungen:

Breite 1100 mm

Tiefe 400 mm

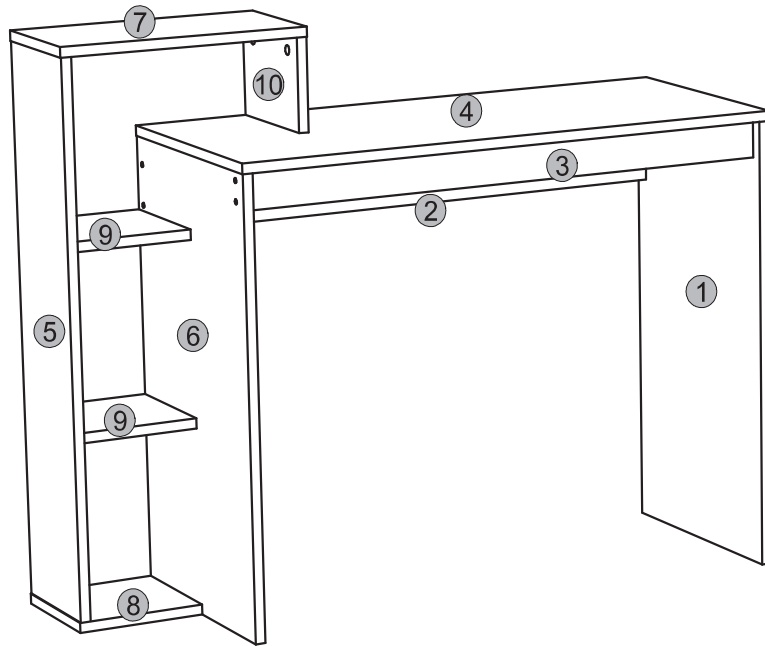
Höhe 910 mm



HINWEIS!

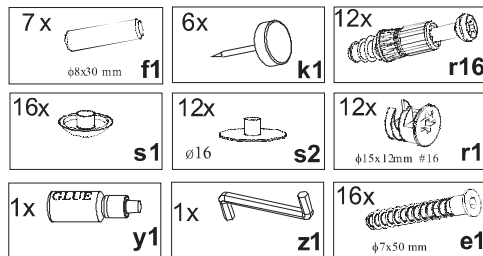
Mit allen diesbezüglichen Fragen und Reklamationen wenden Sie sich bitte an ihren Verkäufer.
Vorsicht! Falls Sie irgendwelche beschädigte Teile bemerken verzichten Sie bitte auf die Montage.





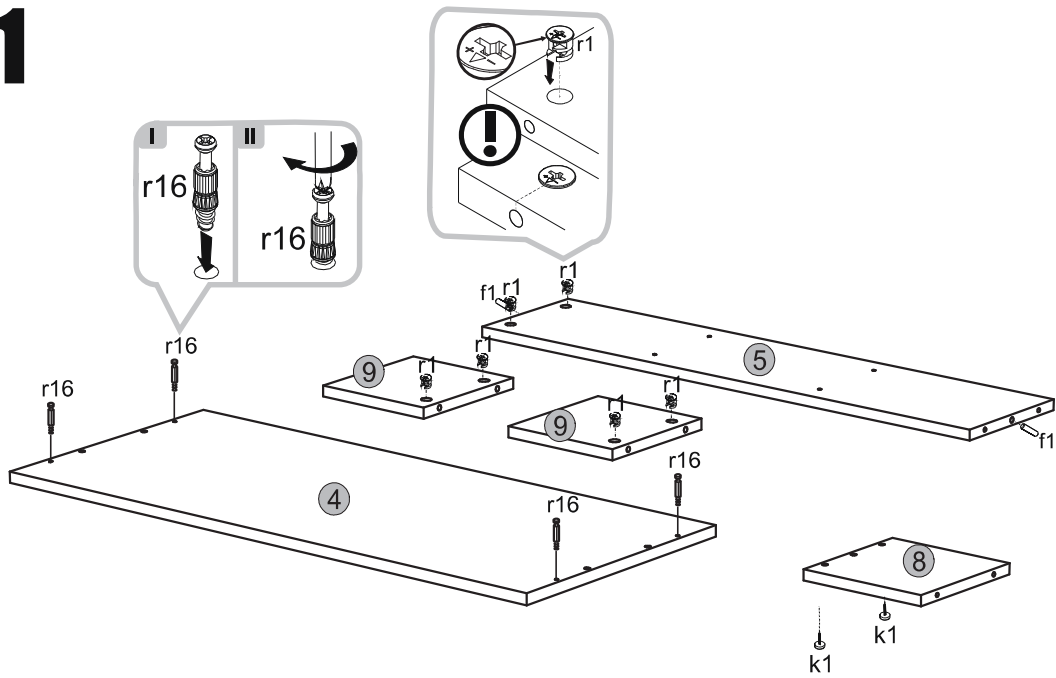
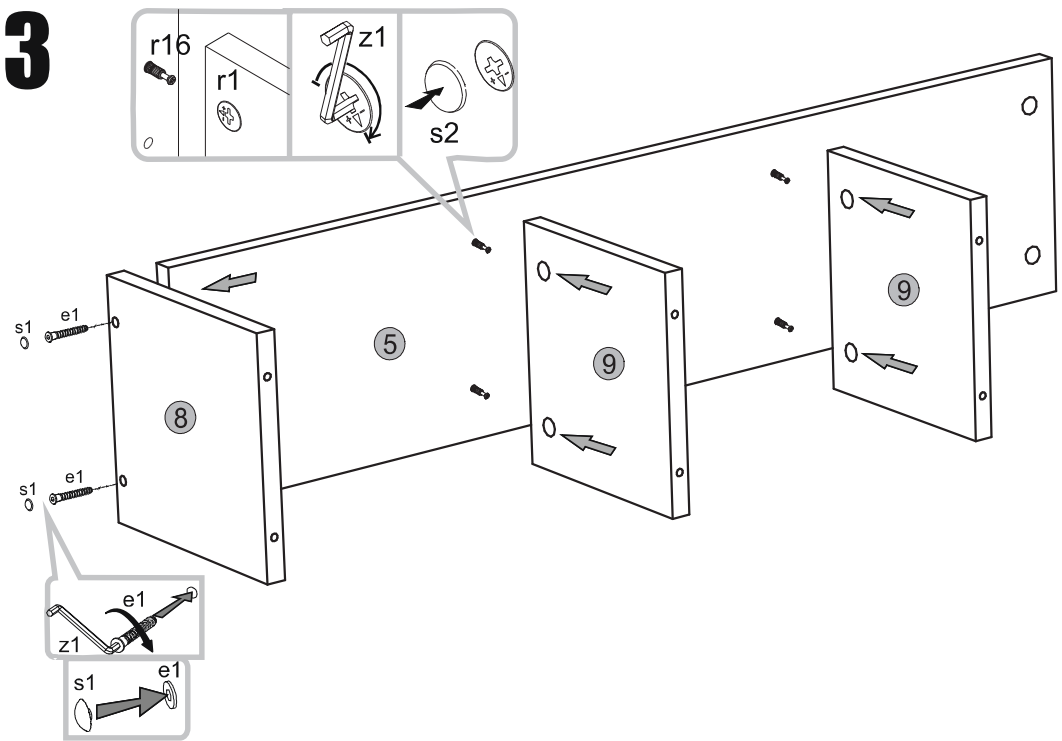
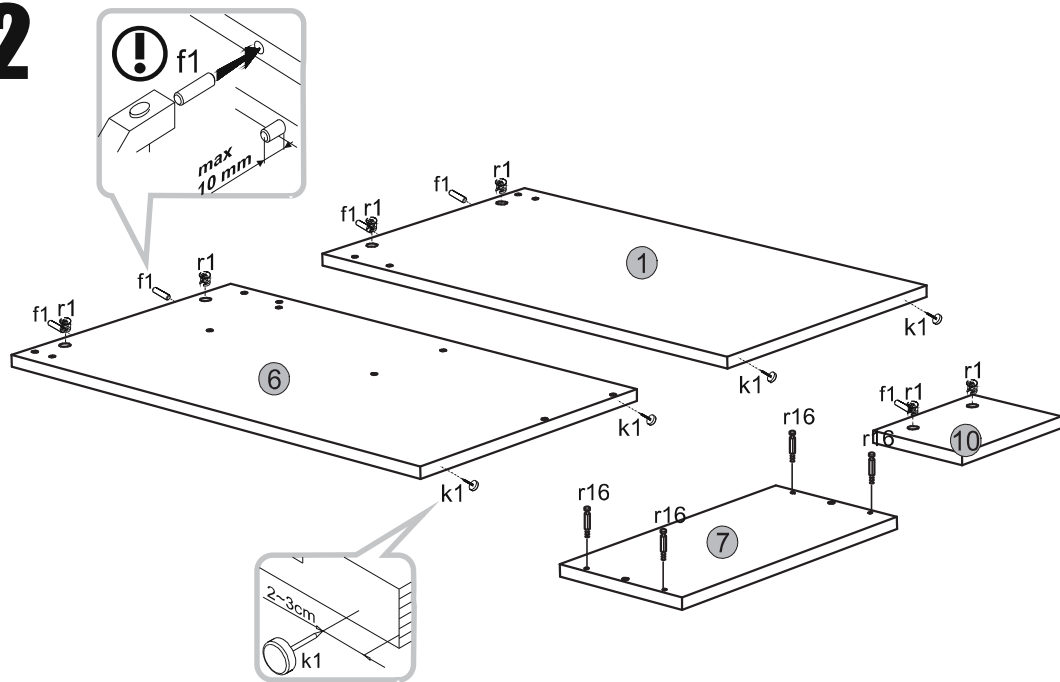
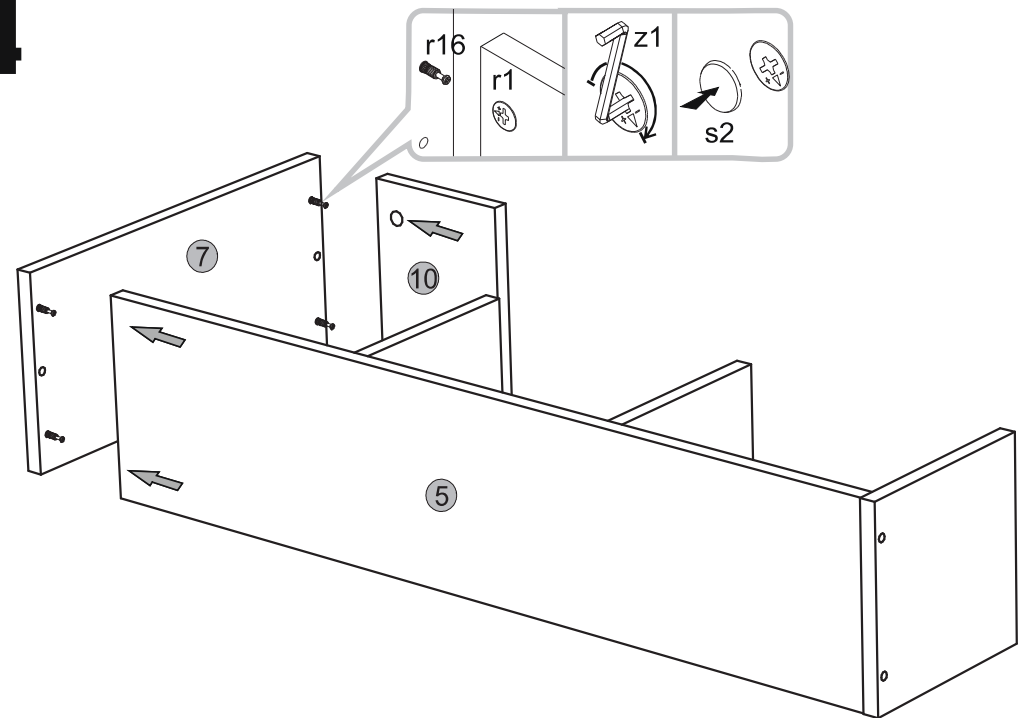
Elemente- zeichen	Ausmaß			Anzahl	Kode	Paket
1	720	399	16	1	110H-1	1/1
2	866	150	16	1	110H-2	1/1
3	866	60	16	1	110H-3	1/1
4	900	400	16	1	110H-4	1/1
5	868	200	16	1	110H-5	1/1
6	720	399	16	1	110H-6	1/1
7	400	200	16	1	110H-7	1/1
8	200	200	16	1	110H-8	1/1
9	183	199	16	2	110H-9	1/1
10	148	200	16	1	110H-10	1/1

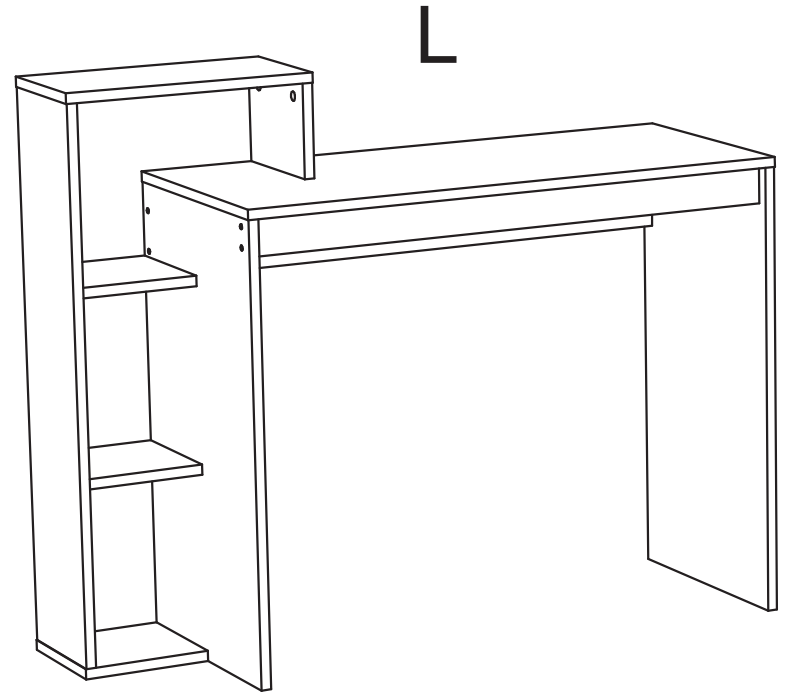
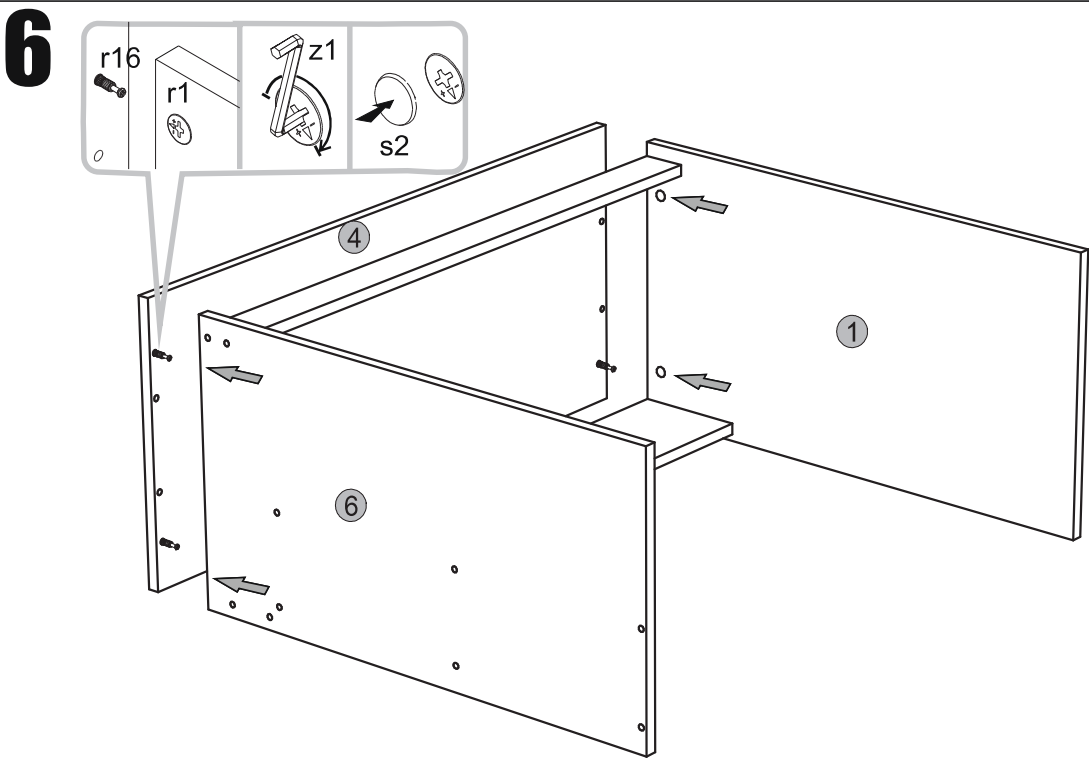
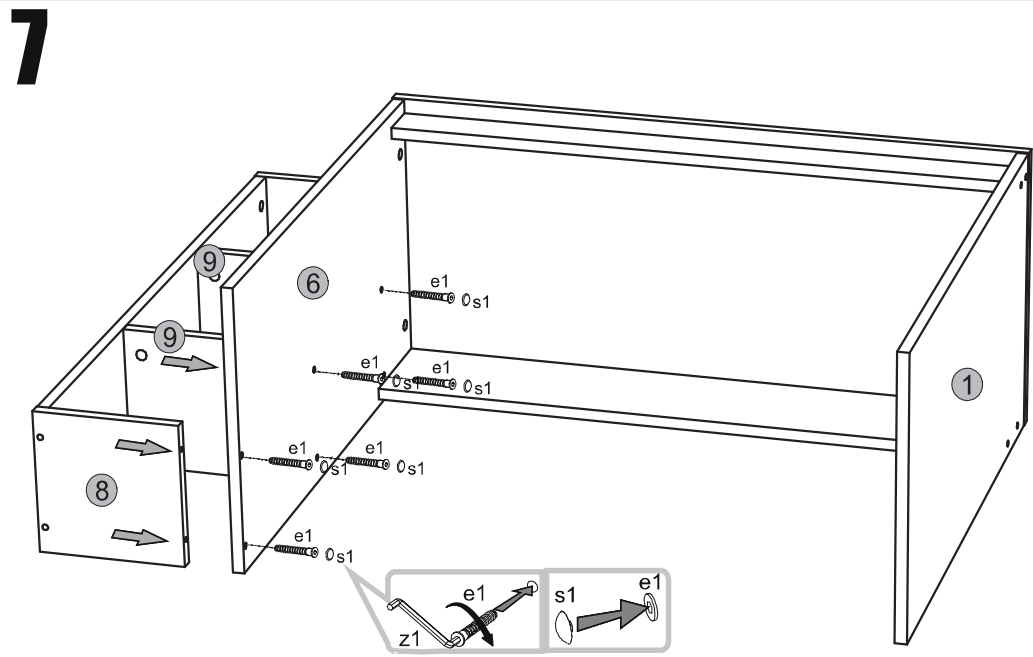
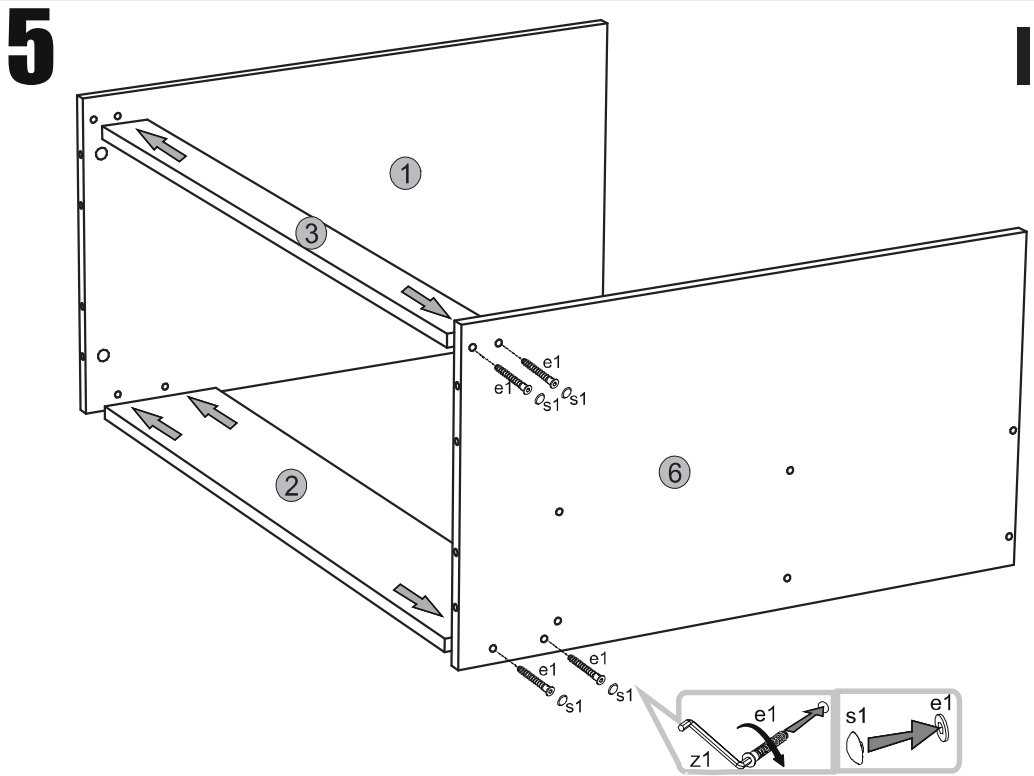
Zubehör:

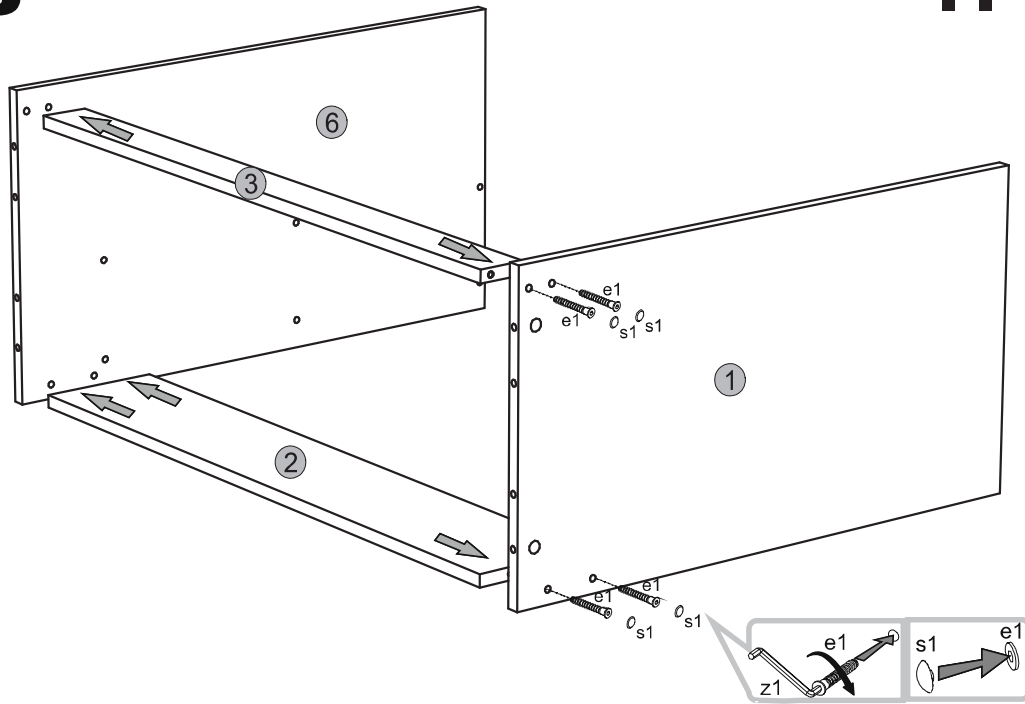
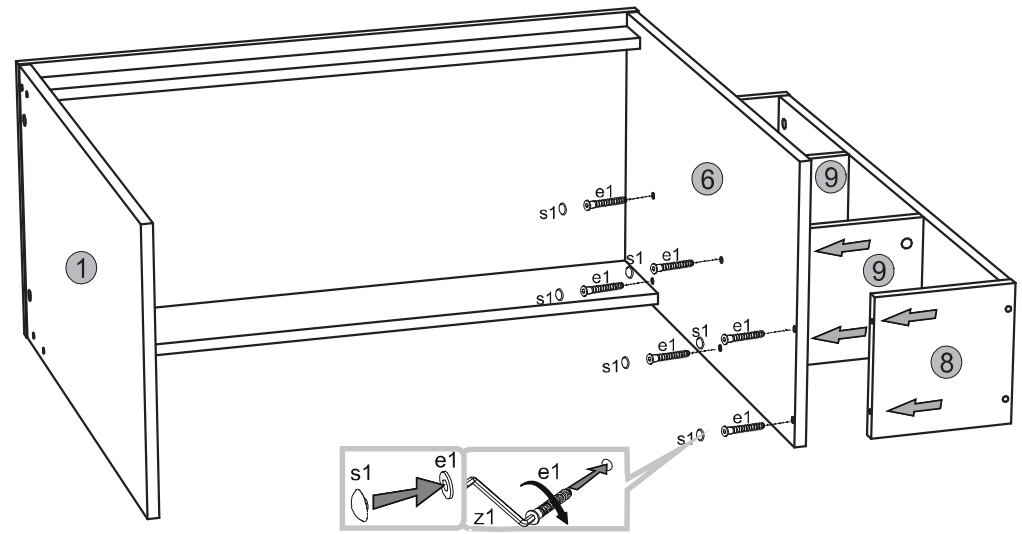
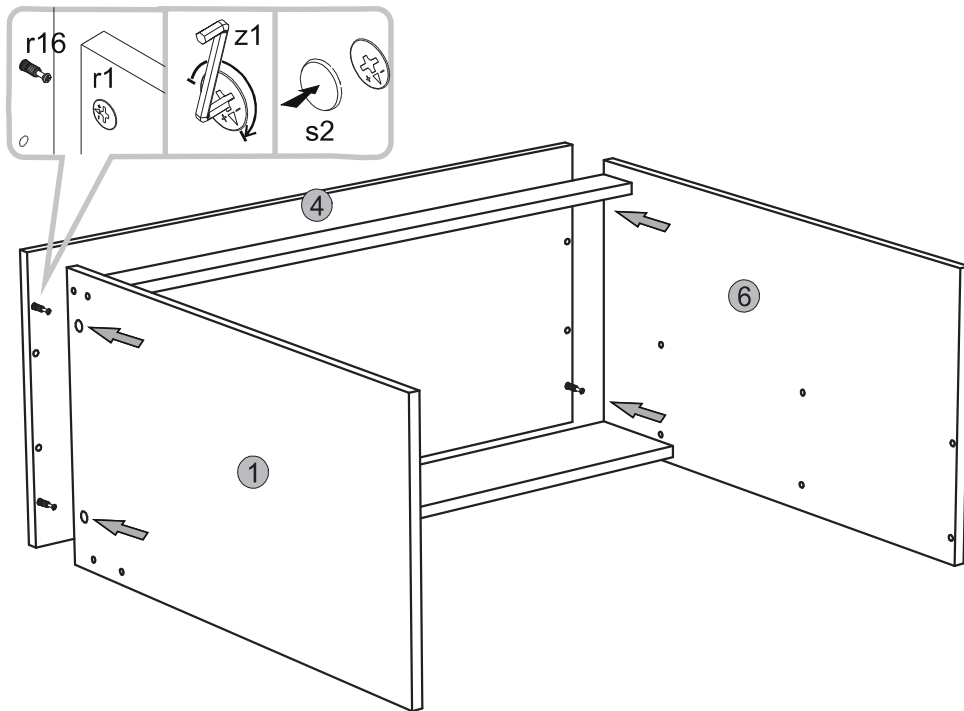


HINWEISE ZUR NUTZUNG UND PFLEGE DER MÖBEL

1. Die Möbel nur in trockenen, von den schädigenden atmosphärischen Einwirkungen geschützten Räumen nutzen.
2. Die Montage mit laut Aufbauanleitung geeigneten Werkzeugen durchführen.
3. Die Montagestelle soll sich möglichst nah der Nutzstelle befinden.
4. Die Möbel sollen waagrecht aufgestellt werden.
5. Beim Umstellen sollen die Möbel entladen werden.
Vorsicht: beim Verschieben können die Möbel beschädigt werden.
Beim Tragen nur vertikale Teile greifen. Waagerechte Elemente wie Blätter, Schubladen, können beschädigt werden.
6. Überlasten der Möbel kann zur Schädigungen führen.
7. Zeitweise außermittige Verbindungen kontrollieren.
8. Die Oberfläche der Möbel mit feuchtem Lappen oder Papierhandtuch reinigen.
Keine chemischen Reinigungsmittel gebrauchen.

1**3****2****4**



5**II****7****6****R**