

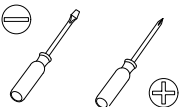

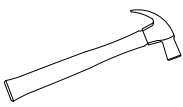
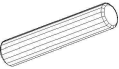

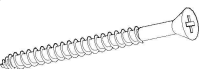
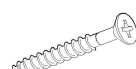





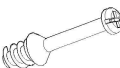






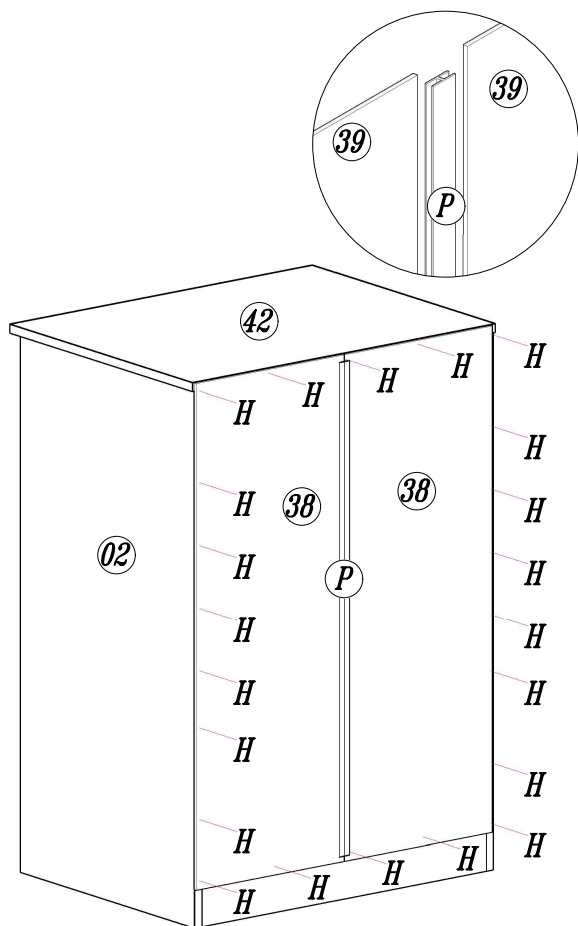
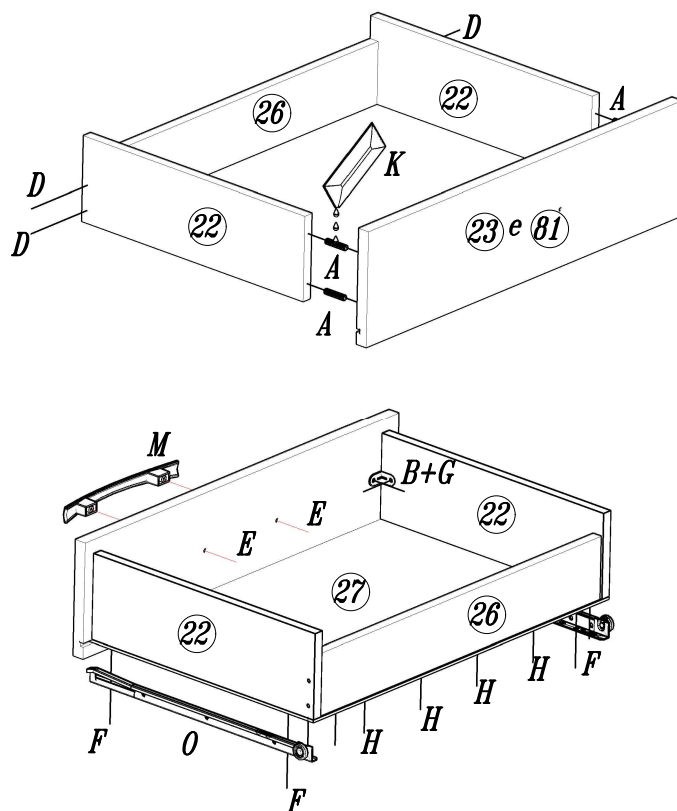
 90 min					
<i>A</i>  Cavilha 6x30 16	<i>B</i>  Cantoneira 22x22 08	<i>C</i>  Parafuso 4,0x50 12	<i>D</i>  Parafuso 3,5x40 16	<i>E</i>  Parafuso 3,5x25 08	<i>F</i>  Parafuso 3,5x16 16
<i>G</i>  Parafuso 3,5x12 40	<i>H</i>  Prego 10x10 59	<i>I</i>  Castanha Girofix 12mm 04	<i>J</i>  Pino Girofix 04	<i>K</i>  Bisnaga de Cola 02	<i>L</i>  Sapata U 04
<i>M</i>  Puxador Archi 04	<i>N</i>  Corrediça 04	<i>O</i>  Corrediça 04	<i>P</i>  Perfil H 01		

05



06



CERTIFICADO DE GARANTIA

PARABÉNS!!!

Você acaba de adquirir um Produto com a qualidade sinônimo de beleza, conforto, funcionalidade e excelente acabamento.

A especifica neste certificado a garantia pelo prazo de 03 (três) meses a contar da data de emissão da nota fiscal, conforme 26, II, da Lei nº 8.078 de 11 de Setembro de 1.990.

A garantia ficará automaticamente extinta caso sejam constatados algum dos itens abaixo:

- Armazenagem inadequada do produto;
- Danos causados no transporte;
- Defeitos ocasionados pela exposição excessiva do produto à Luz Solar ou ambientes úmidos;
- Avarias causadas por montagem inadequada;
- Utilização do produto para outras finalidades diferentes àquelas atribuídas ao produto adquirido;
- Defeitos causados pela utilização de produtos químicos ou abrasivos na limpeza.

Nome: _____

Endereço _____ Nº _____

Bairro _____ CEP _____

Cidade _____ UF _____ Local da Compra _____

Data da Compra ____/____/____ N.F. _____ Produto Comprado _____

Data da Assistência ____/____/____ Hr. _____

Defeito Constatado _____

DESCRIÇÃO DESCRIPTION	QT. AMOUNT	ITEM PART	Volume CX	COMP. MM	LARG. MM
Lateral esquerda/Lateral Izquierda/Left Side	01	01	01	880	448
Lateral Direita/Lateral Derecha/Right Side	01	02	02	880	448
Rodapé Frontal/Zocalo Frontal /Front Baseboard	01	09	01	574	90
Rodapé Traseiro/Zocalo Trasero/Back Baseboard	01	10	01	574	90
Lateral da Gaveta/Lateral De La Cajonera/Side Drawer	08	22	01	350	109
Frente de Gaveta/Frente De La Cajonera/Front Drawer	03	23	01	582	180
Traseiro de Gaveta/Trasero Del Cajon/Back Drawer	04	26	01	525	80
Fundo de Gaveta/Fondo Del Cajon/Bottom Drawer	04	27	01	548	355
Traseiro de Armário/Trasero Del Ropero/Back Closet	02	38	01	830	297
Trava das Gavetas/Traba De Los Cajones /Constraint Drawer	01	41	01	574	70
Tampo/Tampo/Cover	01	42	01	608	470
Frente de Gaveta Maior/Frente Del Cajon Larga/Front Drawer Greater	01	81	01	582	235