

Convertible Writing Desk

Bureau Convertible

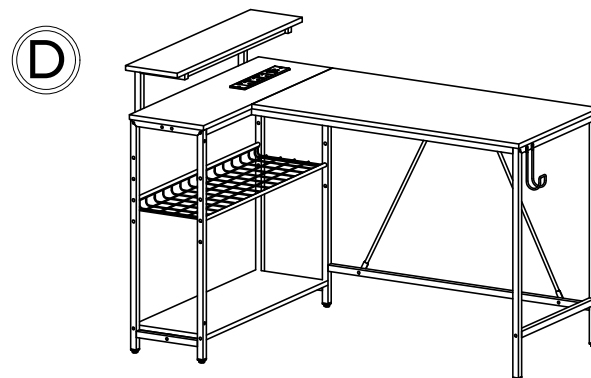
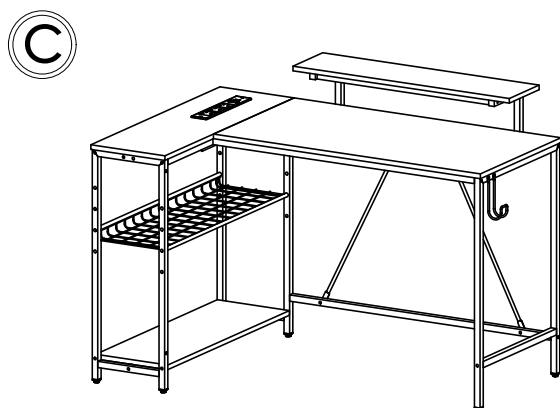
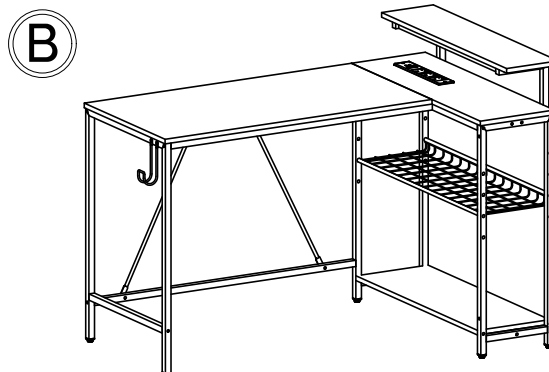
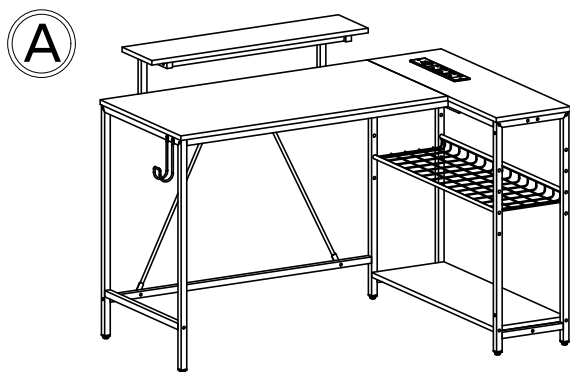
Umwandelbarer Schreibtisch

Scrivania convertibile

Escritorio convertible

変換可能なデスク

转角办公桌



ASSEMBLY INSTRUCTION

Montageanleitung
Instructions De Montage
Istruzioni Per L'assemblaggio
Instrucciones De Montaje
組立説明書
安装说明书



HELPFUL HINTS

BEFORE YOU START

- Inspect product packaging to ensure the appearance is good.
- Read the assembly instruction carefully and follow it step by step.
- To avoid any scratching, putting a soft blanket on the floor is suggested.
- Identify, sort and count all the parts with tags.
- Find out installation position according to the drawing and install it in correct steps.

OTHER

- People needed for assembly: 1-2.
- Estimated assembly time: 0.5-1h.

CAUTION

- Be cautious when using a power drill or power screwdriver.
- Please be aware to slow down and stop when screw is nearly tight.
- Do Not use any harsh chemicals or abrasive cleaners for this item.
- Push, pull or drag this item carefully.

ASTUCES UTILES

AVANT DE COMMENCER

- Inspectez l'emballage du produit pour vous assurer que l'apparence est bonne.
- Lisez attentivement les instructions de montage et suivez-les étape par étape.
- Pour éviter toute rayure, posez une couverture douce sur le sol est suggéré.
- Identifiez, triez et comptez toutes les pièces avec des étiquettes.
- Trouver la position d'installation selon le dessin et l'installer dans les étapes correctes.

AUTRE

- Personnes nécessaires pour l'assemblage : 1-2.
- Temps de montage estimé : 0.5-1 h.

AVERTIR

- Soyez prudent lorsque vous utilisez une perceuse électrique ou un tournevis électrique.
- Veuillez être conscient de ralentir et d'arrêter lorsque la vis est presque serrée.
- N'utilisez pas de produits chimiques corrosifs ou de nettoyants abrasifs pour cet article.
- Poussez, tirez ou tirez cet article avec précaution.

CONSEJOS ÚTILES

ANTES DE EMPEZAR

- Inspeccione el paquete del producto para asegurarse de que la apariencia es buena.
- Lea atentamente las instrucciones de montaje y sígalas paso a paso.
- Para evitar rayas, se sugiere poner una manta suave en el suelo.
- Identifique, clasifique y enumere todas las piezas con etiquetas.
- Averigüe la posición de instalación según el dibujo e instálela en los pasos correctos.

OTROS

- Personas necesarias para el montaje: 1-2.
- Tiempo de montaje estimado: 0.5-1 h.

PRECAUCIÓN

- Tenga cuidado al utilizar un taladro eléctrico o un destornillador eléctrico.
- Tenga en cuenta que debe hacerlo más despacio y detenerse cuando el tornillo esté casi apretado.
- No utilice productos químicos agresivos ni limpiadores abrasivos para este artículo.
- Empuje, tire o arrastre este elemento con cuidado.

SUGGERIMENTI UTILI

PRIMA DI INIZIARE

- Controllare la confezione del prodotto per assicurarsi che sia in buono stato.
- Leggere con attenzione le istruzioni per l'assemblaggio e seguirle passo dopo passo.
- Per evitare graffi al pavimento, suggeriamo di stendervi una coperta morbida.
- Identificare, suddividere e contare tutte le parti con etichetta.
- Trovare la posizione adatta per il montaggio in base al disegno e montare lo scaffale seguendo correttamente i vari passaggi.

ALTRO

- Persone necessarie per l'assemblaggio: 1-2.
- Tempo di assemblaggio stimato: 0.5-1 ora.

ATTENZIONE

- Prestare molta attenzione quando si utilizza un trapano elettrico o un cacciavite elettrico.
- Rallentare con accortezza e fermarsi quando una vite è già sufficientemente serrata.
- Non utilizzare prodotti chimici aggressivi o detergenti abrasivi su questo articolo.
- Spingere, tirare o trascinare questo articolo con cautela.

NÜTZLICHE HINWEISE

⚠️ BEVOR SIE BEGINNEN

- Überprüfen Sie die Produktverpackung auf Schäden.
- Lesen Sie sich die Montageanleitung sorgfältig durch und befolgen Sie sie Schritt für Schritt.
- Um etwaiges Zerkratzen zu vermeiden, wird das Auslegen einer weichen Decke auf dem Boden empfohlen.
- Identifizieren, sortieren und zählen Sie alle Teile mit Tags nach.
- Identifizieren Sie die Montageposition gemäß der Zeichnung und bauen Sie das Regal den richtigen Schritten entsprechend auf.



SONSTIGES

- Für den Zusammenbau erforderliche Anzahl an Menschen: 1-2.
- Ungefähre Montagedauer: 0.5-1 h.

⚠️ VORSICHT

- Seien Sie bei der Verwendung einer Bohrmaschine oder eines Akkuschraubers vorsichtig.
- Bitte vergessen Sie nicht darauf, langsamer zu werden und zu stoppen, sobald die Schraube fast festgezogen ist.
- Verwenden Sie keinerlei aggressive Chemikalien oder scheuernden Reinigungsmittel für dieses Produkt.
- Schieben oder ziehen Sie dieses Produkt vorsichtig.

温馨提示

⚠️ 安装前注意事项

- 检查产品包装，确保外观良好。
- 仔细阅读安装说明，按步骤操作。
- 为了避免刮伤，建议在地板上放一条柔软的毯子。
- 标识、分类和清点所有部件。
- 根据图形找到安装孔位，按正确步骤安装。



其他:

- 组装所需人员: 1-2人。
- 预计组装时间: 0.5-1小时。

⚠️ 注意:

- 小心使用电钻或电动螺丝刀。
- 当螺丝快要拧紧时，请注意减速。
- 不要使用任何刺激性化学物质或擦洗剂。
- 当推、拉或拖动产品时，注意小心谨慎，防止损坏。

役に立つヒント

⚠️ 組立の場所を確保し、順番通りに組み立てる

- 組立場所（充分広くて平たい場 所）を確保してください。
- 床や壁、商品を傷つけないように、商品の下に厚めの布や段ボールなどを敷いてください。
- 組立の順番を守らないと、組立できなくなったり、商品を傷つけたりします。



その他

- 組み立てに必要な人: 1-2。
- 組立時間: 約0.5~1時間。

⚠️ 部品を確認する

- ネジ類などの部品番号、形状を説明書の部品一覧で確認してください。
- 部品をなくさないように纏めて置いてください。
- 部品を取り出すときに使う分だけ取り出してください。

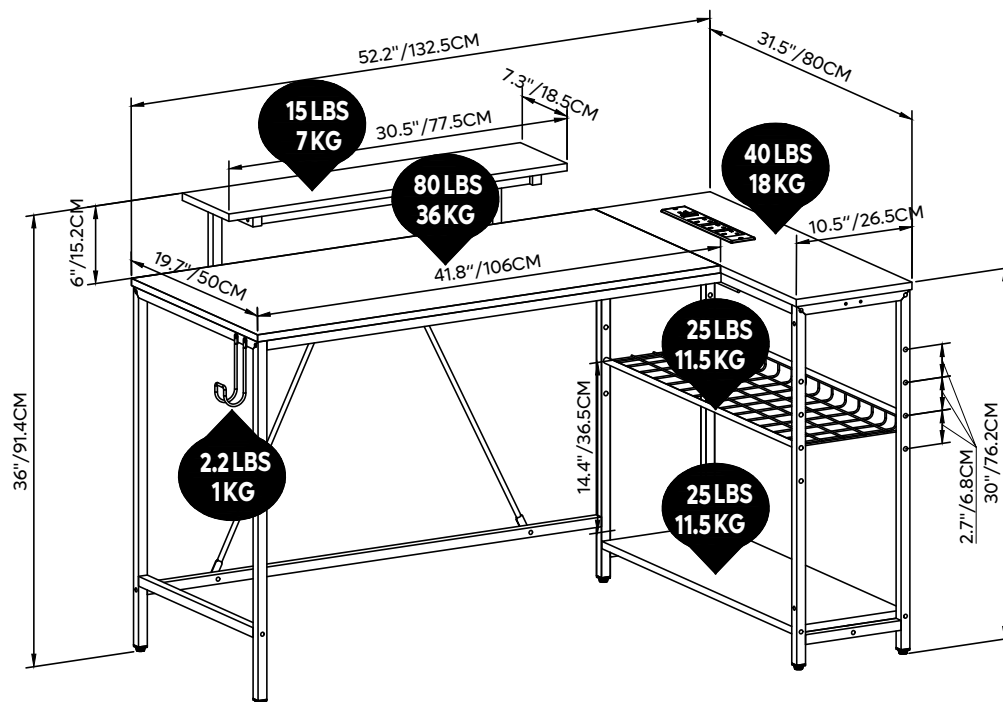
DETAILS

DETAILS
DÉTAILS/POINTS DE MONTAGE
NOTE PARTICOLARI

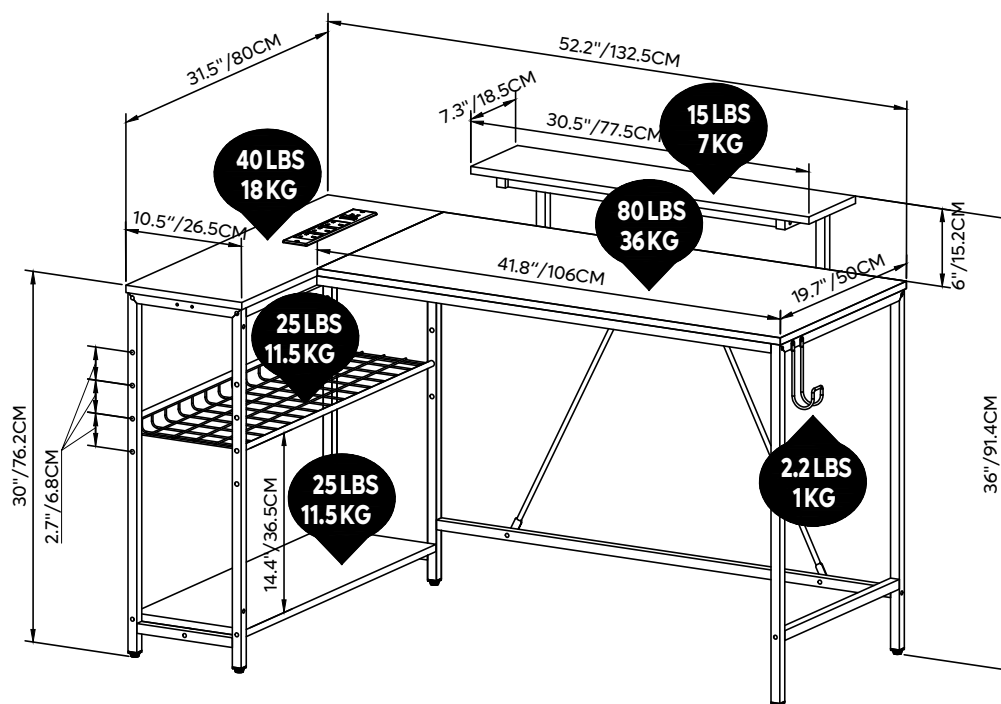
DETALLES
組み立てのポイント
詳細情報

UNIT:INCH/CM/厘米

A



C



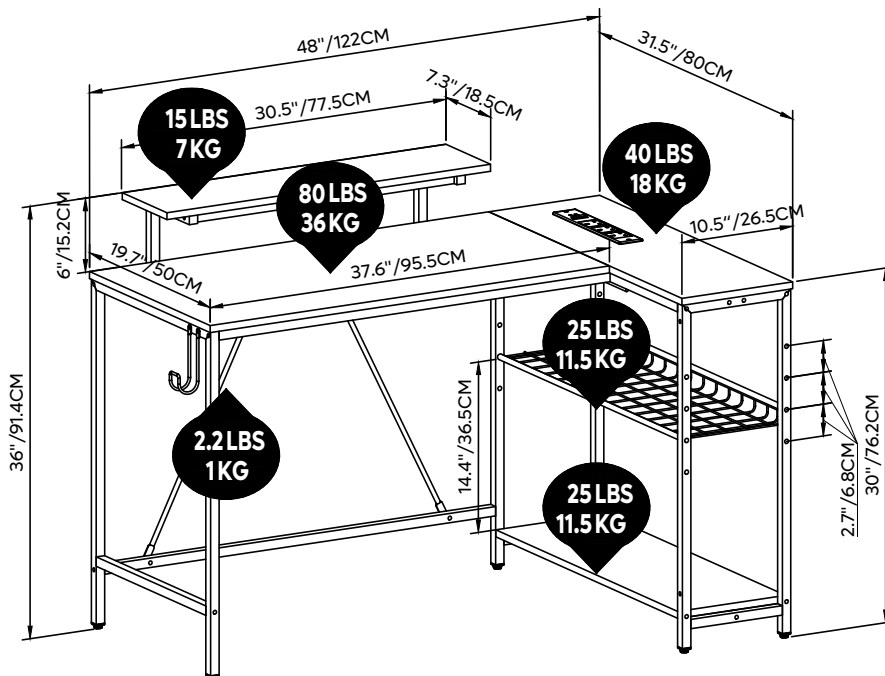
DETAILS

DETAILS
DÉTAILS/POINTS DE MONTAGE
NOTE PARTICOLARI

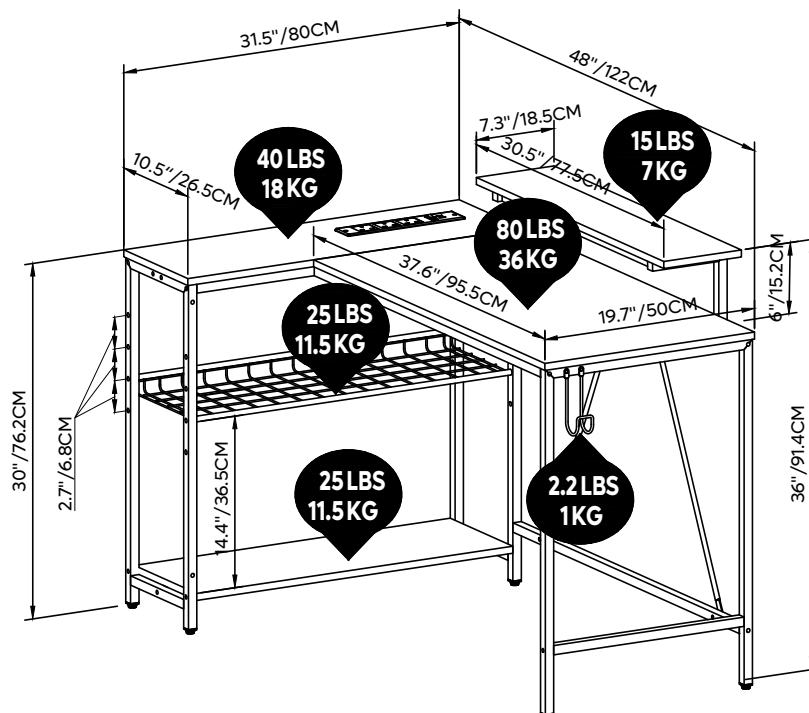
DETALLES
組み立てのポイント
詳細情報

UNIT:INCH/CM/厘米

A



C



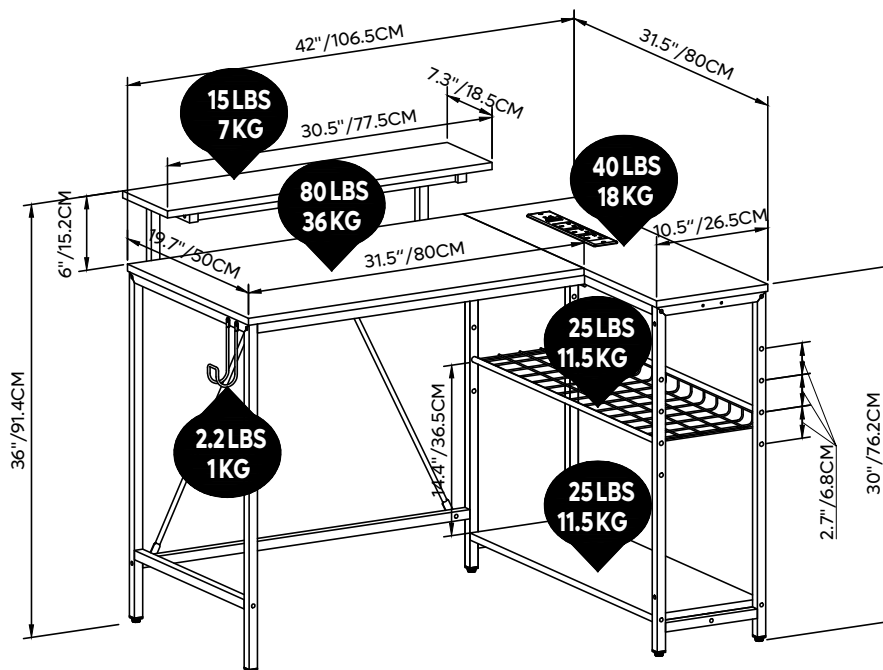
DETAILS

DETAILS
DÉTAILS/POINTS DE MONTAGE
NOTE PARTICOLARI

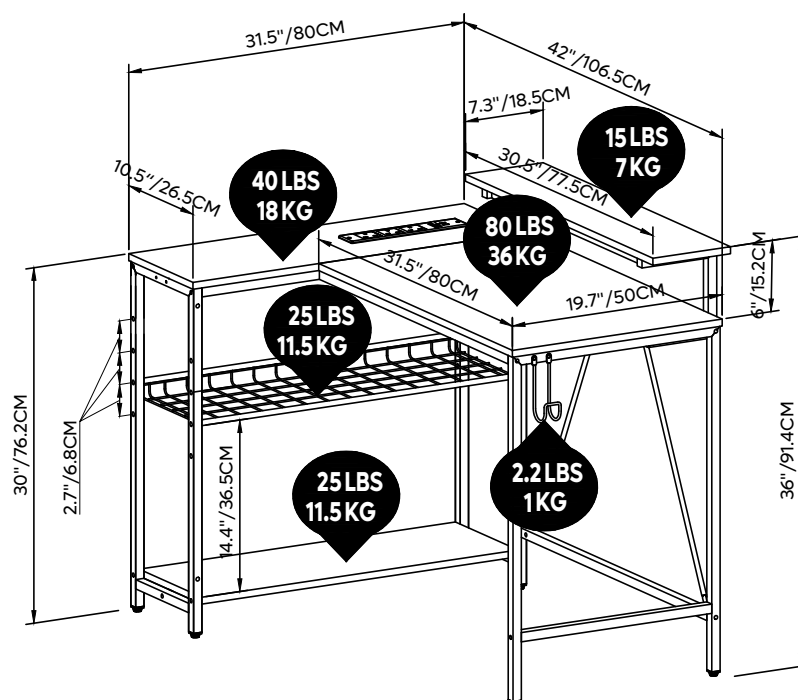
DETALLES
組み立てのポイント
詳細情報

UNIT:INCH/CM/厘米

A



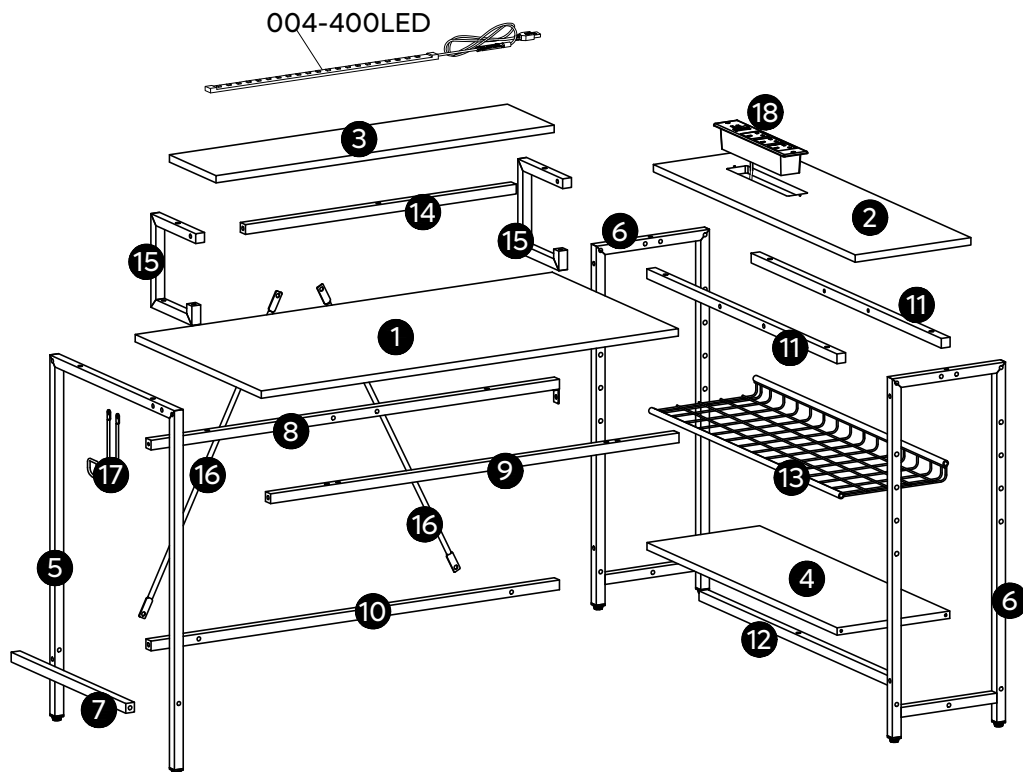
C



DETAILS

DETAILS
DÉTAILS/POINTS DE MONTAGE
NOTE PARTICOLARI

DETALLES
組み立てのポイント
詳細情報



PART LIST

STÜCKLISTE
LISTE DES PIÈCES
ELENCO DEI PEZZI

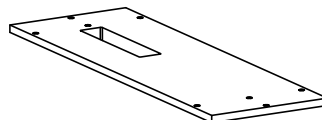
LISTA DE PIEZAS
部品の確認
部件清单

1



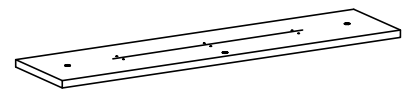
X1

2



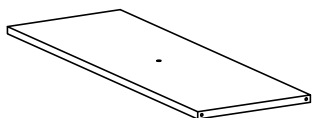
X1

3



X1

4



X1

5



X1

6



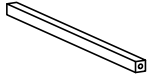
X2

PART LIST

STÜCKLISTE
LISTE DES PIÈCES
ELENCO DEI PEZZI

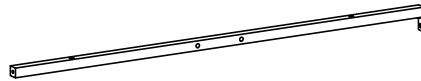
LISTA DE PIEZAS
部品の確認
部件清单

7



X1

8



X1

9



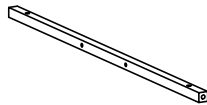
X1

10



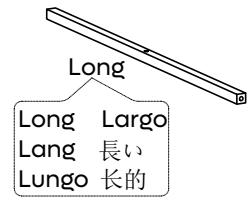
X1

11



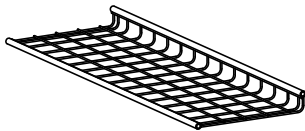
X2

12



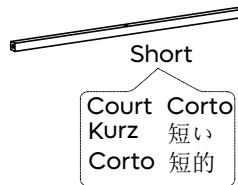
X1

13



X1

14



X1

15



X2

16



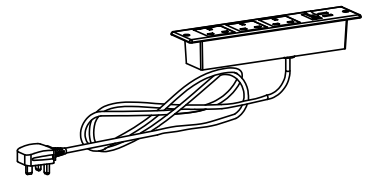
X2

17



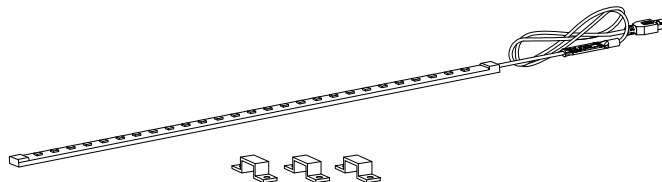
X1

18



X1

004-400LED

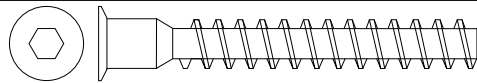
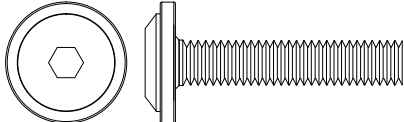
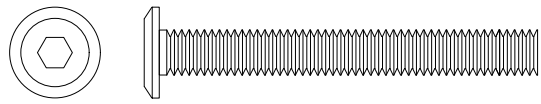
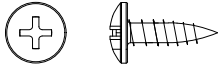
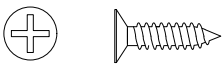

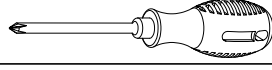

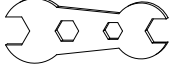


X1

ACCESSORY LIST

ZUBEHÖRLISTE
LISTE DES ACCESSOIRES
ELENCO DEGLI ACCESSORI

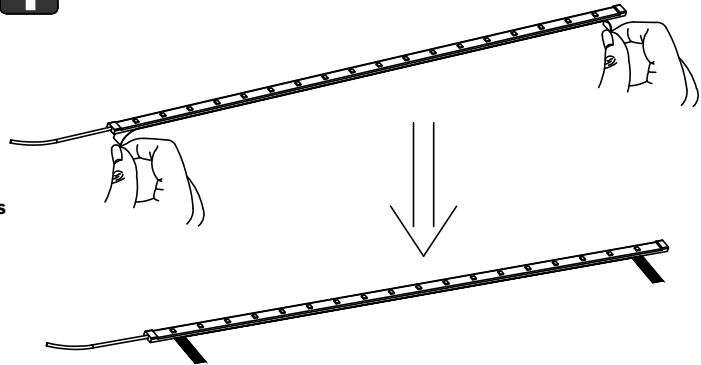
LISTA DE ACCESORIOS
付属品部品の確認
配件清单

A	ST7x50mm	4+1	
B	M6x30mm	40+2	
C	M6x50mm	4+1	
D	ST3.5x10mm	6+1	
E	ST4x14mm	2	
F	M6	7+1	
		1	
	M4	1	
		1	

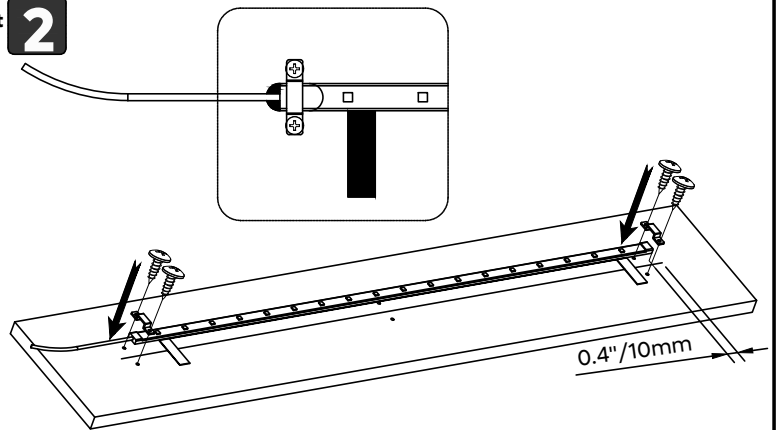
Detailed Installation for LED Strip

Installation détaillée de la bande LED
 Ausführliche Anbringungsanleitung für LED-Streifen
 Installazione dettagliata della striscia LED
 Instalación detallada de la tira de LED
 LEDストリップライトの設置に関する詳細説明
 LED 灯带安装方法

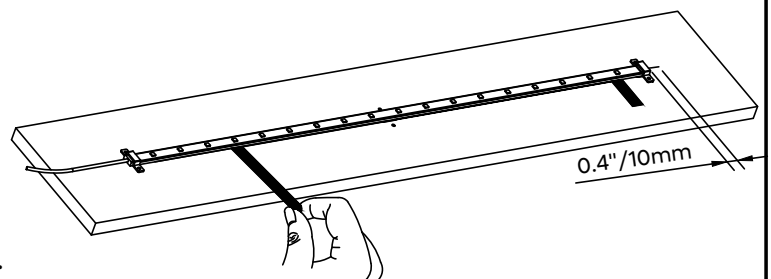
- 1**
- Remove about 25mm (1") of adhesive tape at both ends of LED light strip.
 - Retirez environ 25 mm de ruban adhésif à chaque extrémité de la bande lumineuse LED.
 - An beiden Enden des LED-Streifens etwa 25 mm (1 Zoll) des Klebebandes entfernen.
 - Rimuovere circa 25 mm di nastro adesivo su entrambe le estremità della striscia luminosa a LED.
 - Retire unos 25 mm (1") de la cinta adhesiva en ambos extremos de la tira de luces LED.
 - LEDストリップライトの両端にある粘着テープを約25mm (1") はがしてください。
 - 揭开LED灯带两端的胶纸约25mm (1")。



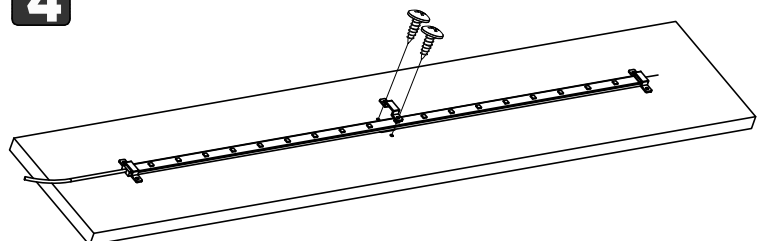
- 2**
- The head and tail of the LED light strip are pasted in a straight line, and the fixing parts at both ends are locked with screws.
 - Tête et queue du ruban LED collé sur une ligne droite, et les pièces de fixation situées à chaque extrémité sont sécurisées par des vis.
 - Kopf und Heck des LED-Lichtstreifens sind in einer geraden Linie geklebt und die Befestigungselemente anschrauben.
 - La testa e la coda della striscia luminosa LED sono incollati in un dritto Linea, e le parti di fissaggio ad entrambe le estremità sono bloccate con viti.
 - La cabeza y la cola del cinturón de Luz LED se pegan en línea recta Cable, las piezas de fijación en ambos extremos están cerradas con tornillos.
 - LEDライトバンドの頭部と尾部を直線に貼り付けるワイヤ、両端の固定具はネジでロックします。
 - LED灯带头尾沿着直线粘贴,用螺丝将两端的固定件锁住。



- 3**
- Tear off the whole protective paper, and flatten the strip light so that the LED light strip is completely adhered to the wood.
 - Arrachez tout le papier de protection et aplatissez la bande lumineuse de manière à ce que la bande lumineuse à DEL soit complètement collée au bois.
 - Die gesamte Schutzfolie abziehen und den LED-Streifen so flach andrücken, dass er vollständig auf dem Holz aufliegt.
 - Strappare l'intera carta protettiva e appiattire la striscia luminosa in modo da farla aderire completamente al legno.
 - Retire todo el papel protector y aplane la tira de luz para que la tira de luz LED quede completamente adherida a la madera.
 - 全体の保護ペーパーをはがしてLEDストリップライトを平らにして、木材に完全に貼り付けるようにします。
 - 将整条保护纸撕掉,并压平整条灯带,使LED灯带完全粘在木板上。

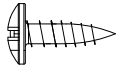
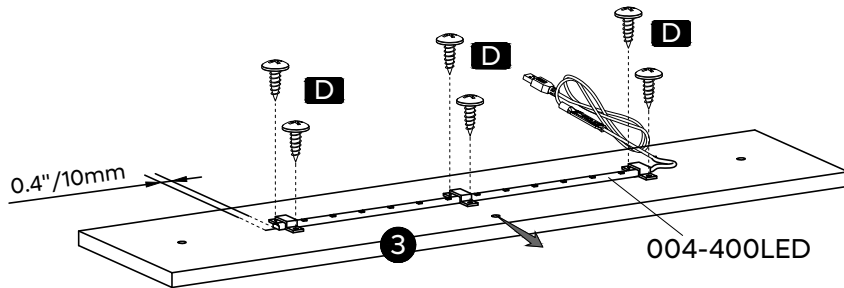


- 4**
- Lock the remaining fixings.
 - Verrouillez les autres fixations.
 - Die restlichen Befestigungen anziehen.
 - Bloccare i restanti elementi di fissaggio.
 - Bloquee las fijaciones restantes.
 - 残りの固定具を留めます。
 - 锁上剩下的固定件。

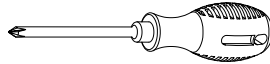


1

- Please refer to "Detailed Installation for LED Strip" on page "10".
- Veuillez consulter "Installation détaillée de la bande LED" sur la page "10".
- Siehe Seite "10" der "Ausführlichen Anbringungsanleitung für LED-Streifen".
- Fare riferimento a "Installazione dettagliata della striscia LED" a pagina "10".
- Consulte "Instalación detallada de la tira de LED" en la página "10".
- "10"ページにある"LEDストリップライトの設置に関する詳細説明"を参照してください。
- 请参考第 "10" 页 "LED 灯带安装方法"

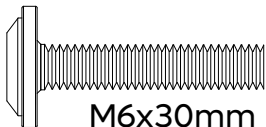
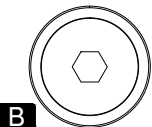
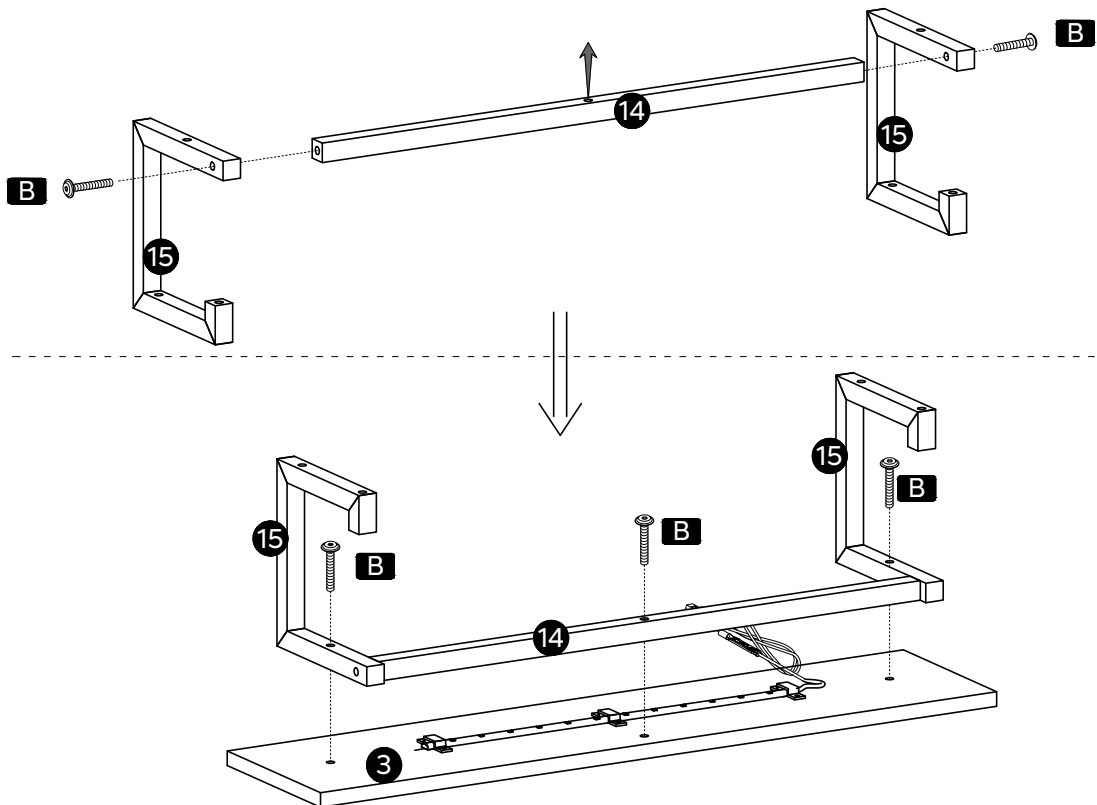


x 6



D ST3.5x10mm

2



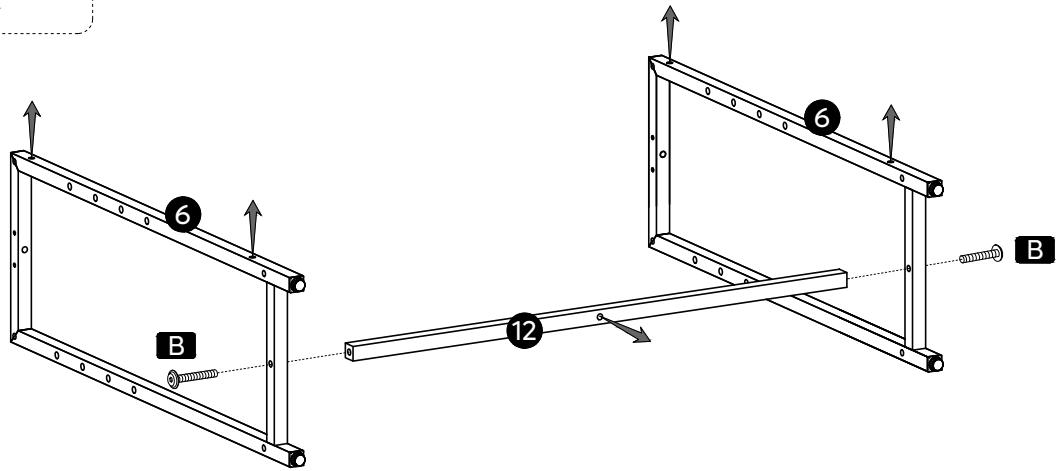
x 5

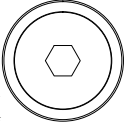
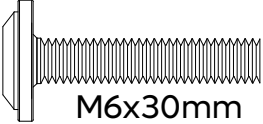
M6x30mm





3

80% tighten
 80 % serré
 80% festziehen
 Serraggio al 80%
 80 % reforzado
 80%締め付け
 80%锁紧

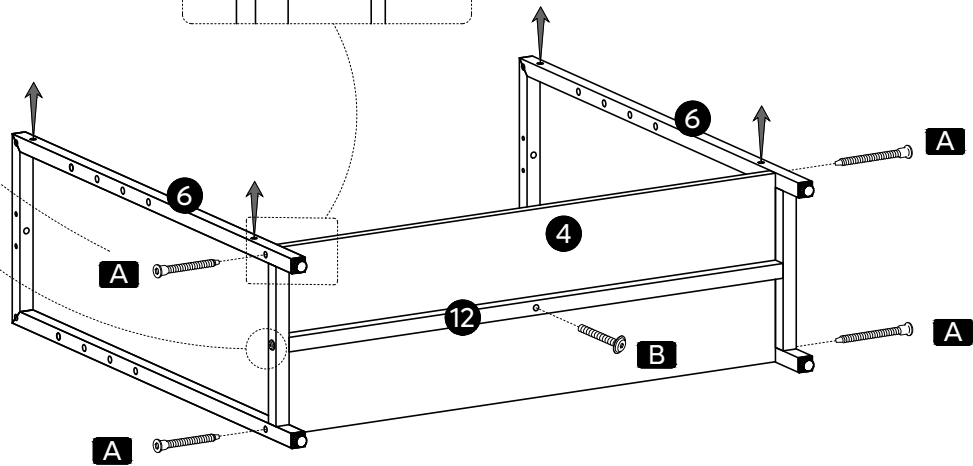
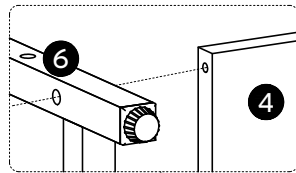



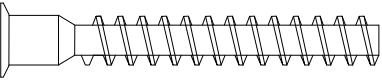


 x 2
 M6x30mm

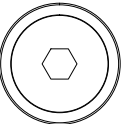
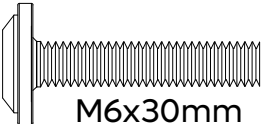





4

100% tighten
 100 % serré
 100% festziehen
 Serraggio al 100%
 100 % reforzado
 100%締め付け
 100%锁紧

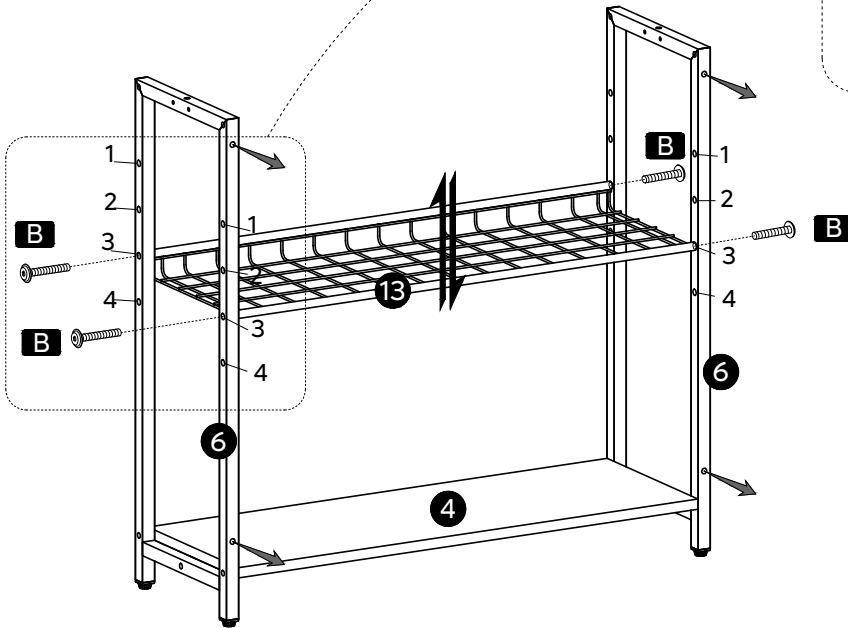
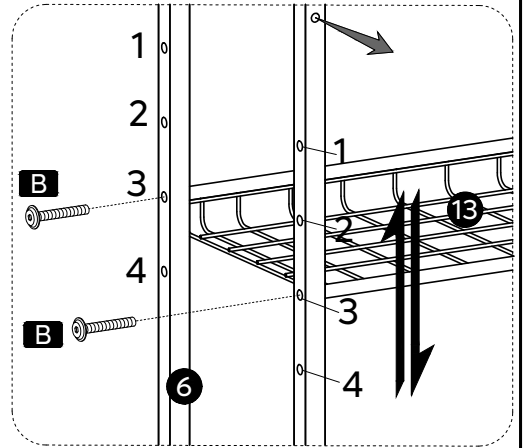




 x 4
 ST7x50mm

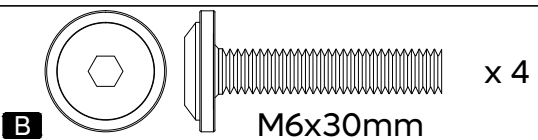
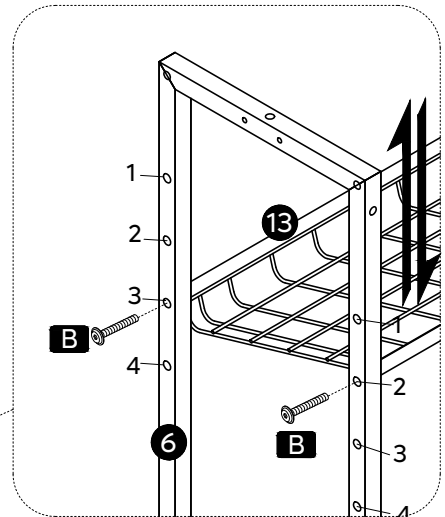
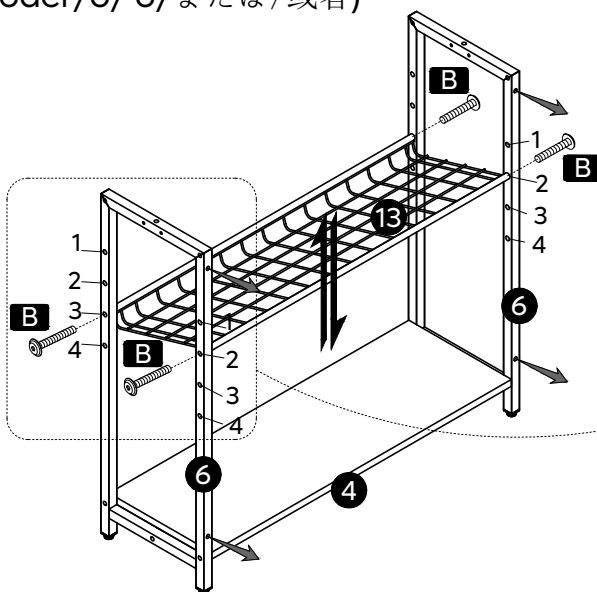


 x 1
 M6x30mm

80% tighten
 80% serré
 80% festziehen
 Serraggio al 80%
 80% reforzado
 80% 締め付け
 80% 锁紧

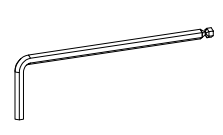
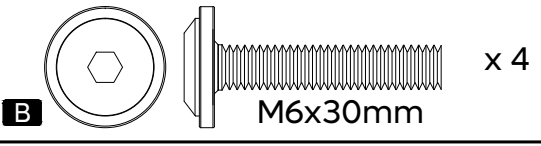
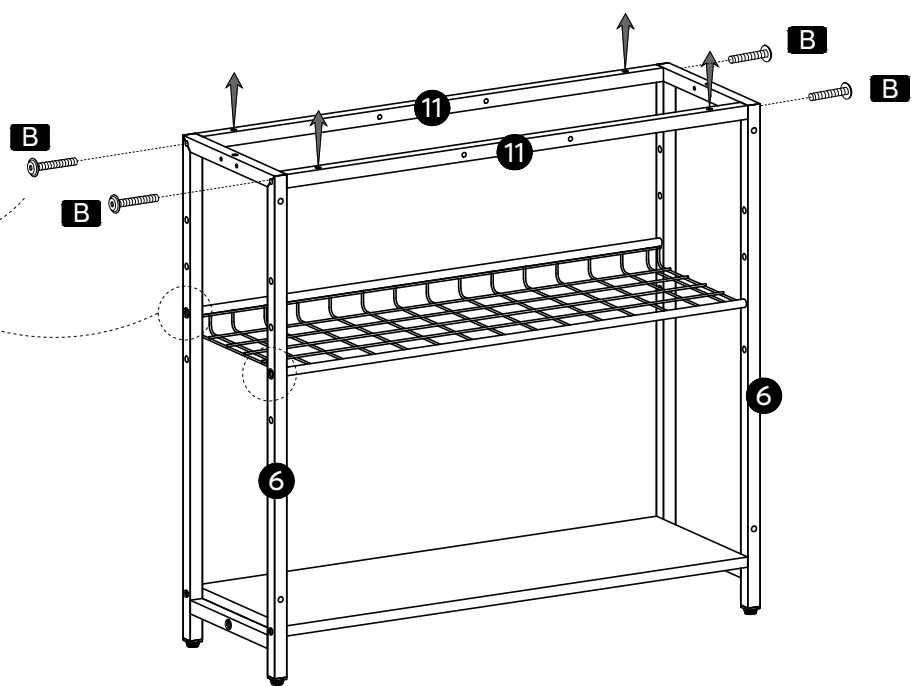


OR(ou/oder/o/o/または/或者)

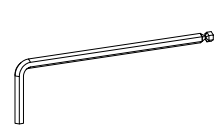
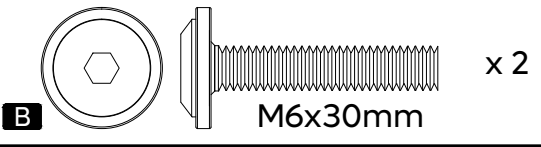
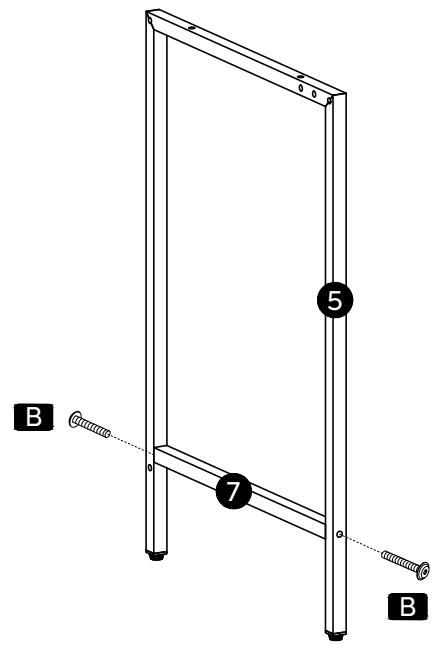


6

100% tighten
100 % serré
100% festziehen
Serraggio al 100%
100 % reforzado
100%締め付け
100%锁紧

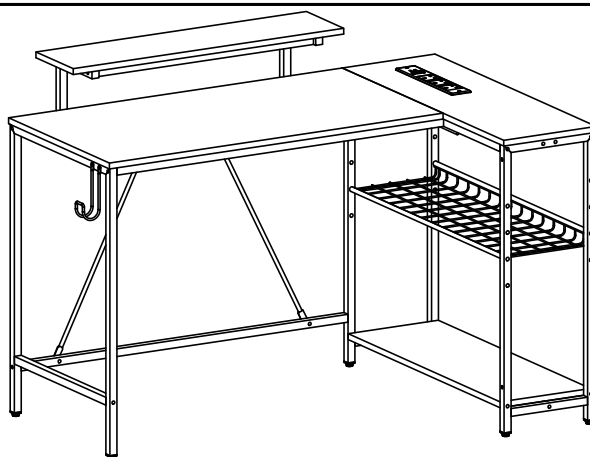


7

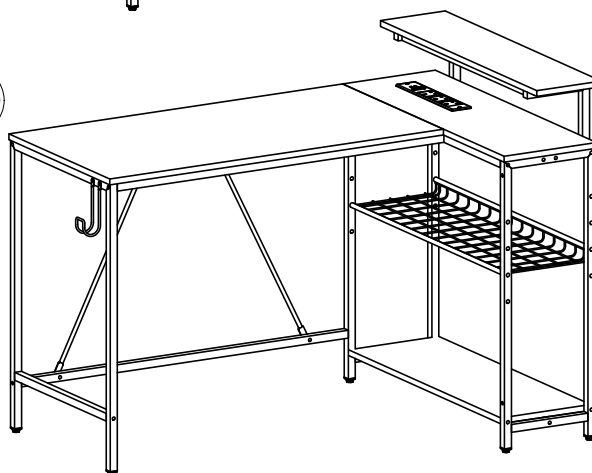


Style A/B:Step 8-15
Style A/B : Étape 8-15
Ausführung A/B:Schritt 8-15
Stile A/B: Step 8-15
Estilo A/B: paso 8-15
スタイルA/B: ステップ 8-15
安裝方式A/B:步驟 8-15

(A)

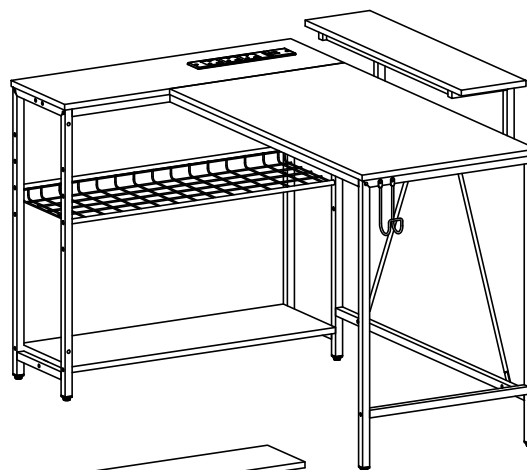


(B)

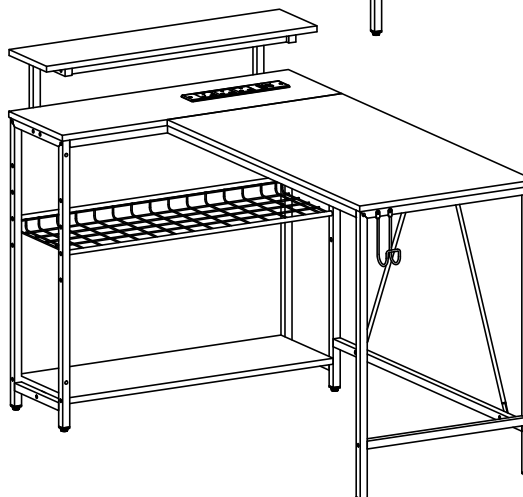


Style C/D:Step 16-23
Style C/D : Étape 16-23
Ausführung C/D:Schritt 16-23
Stile C/D: Step 16-23
Estilo C/D: paso 16-23
スタイルC/D: ステップ 16-23
安裝方式C/D:步驟 16-23

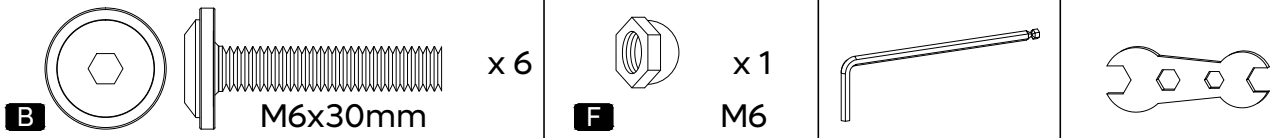
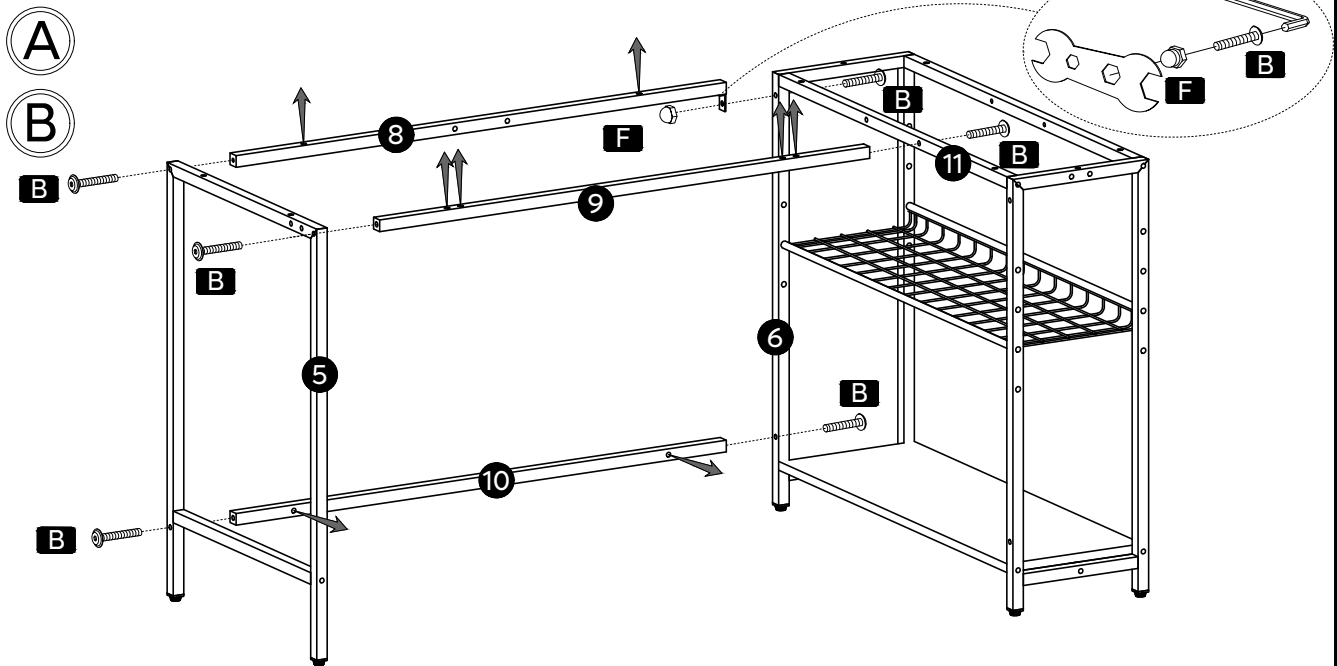
(C)



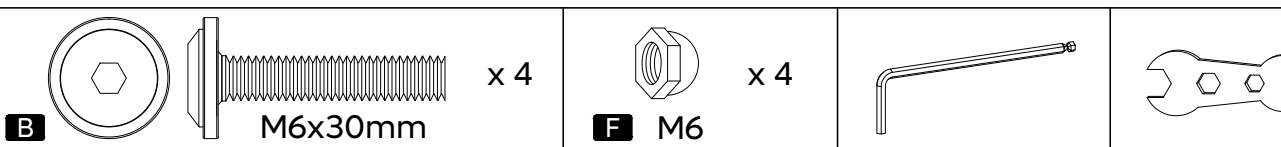
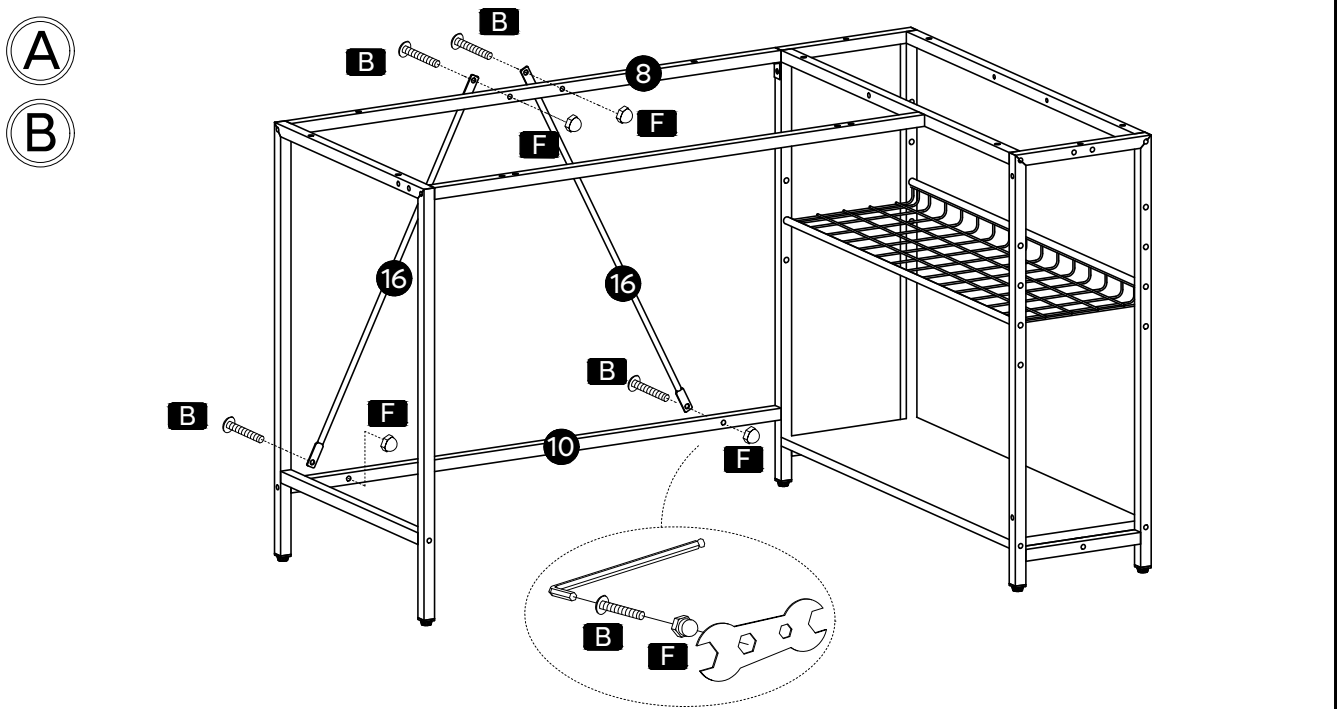
(D)



8

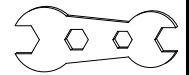
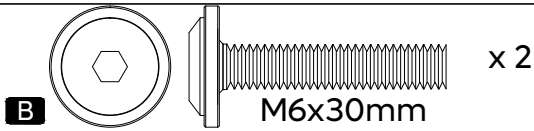
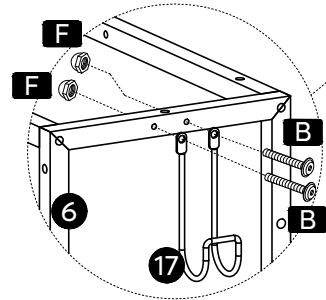
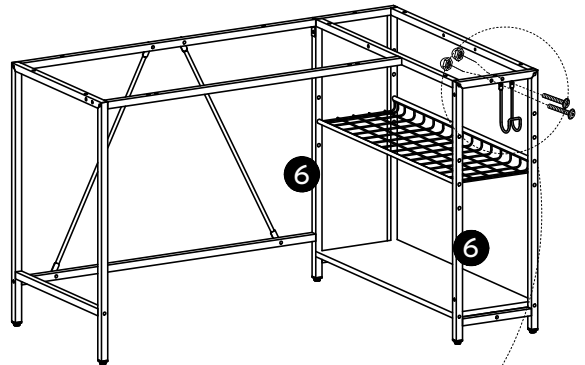
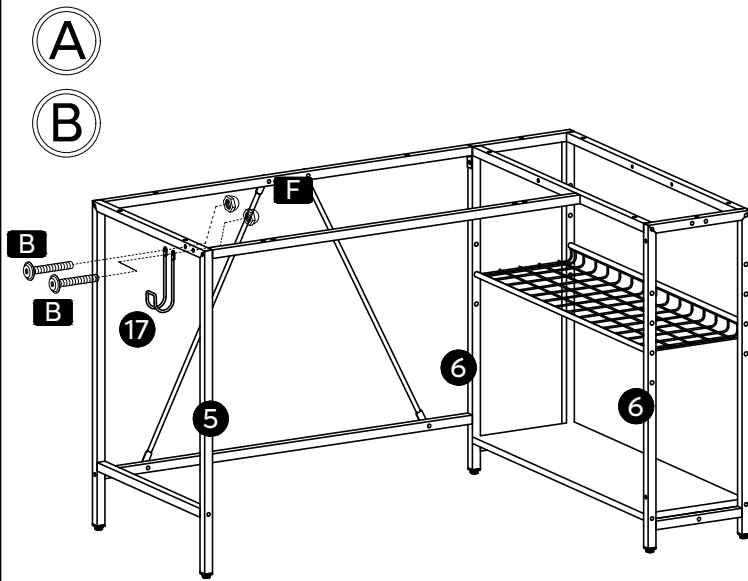


9



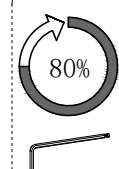
10

OR(ou/oder/o/o/または/或者)

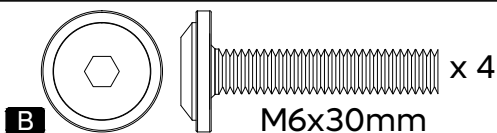
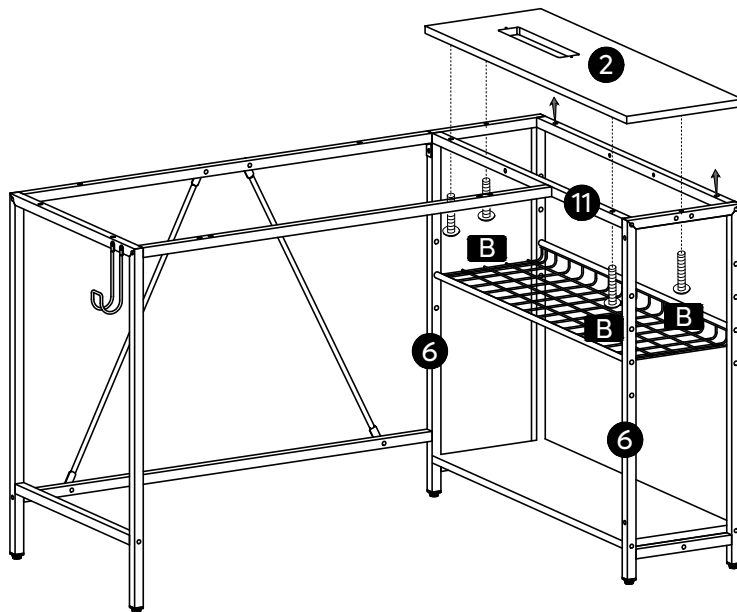


11

80% tighten
80% serré
80% festziehen
Serraggio al 80%
80% reforzado
80%締め付け
80%锁紧



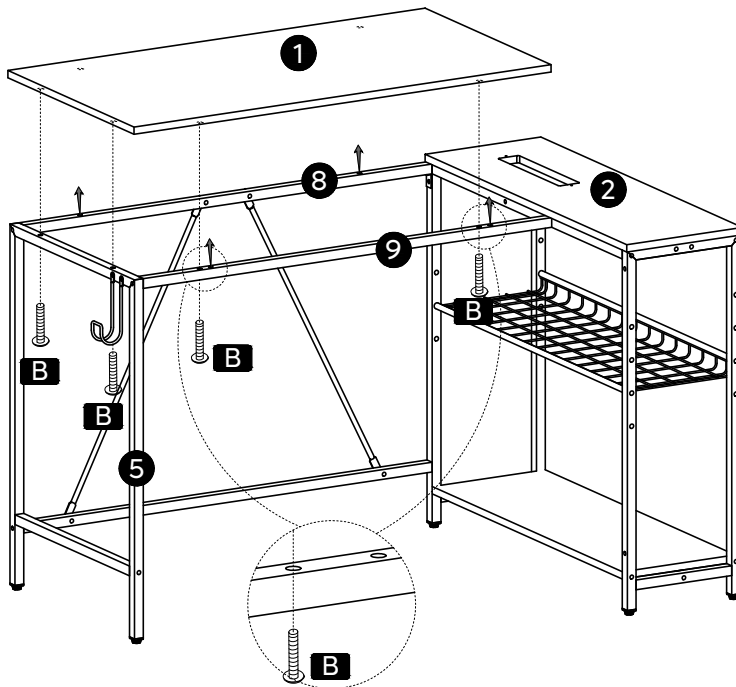
A
B



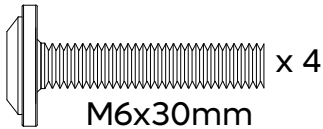
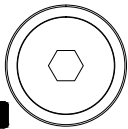
12

(A)

(B)



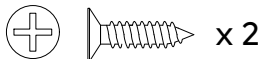
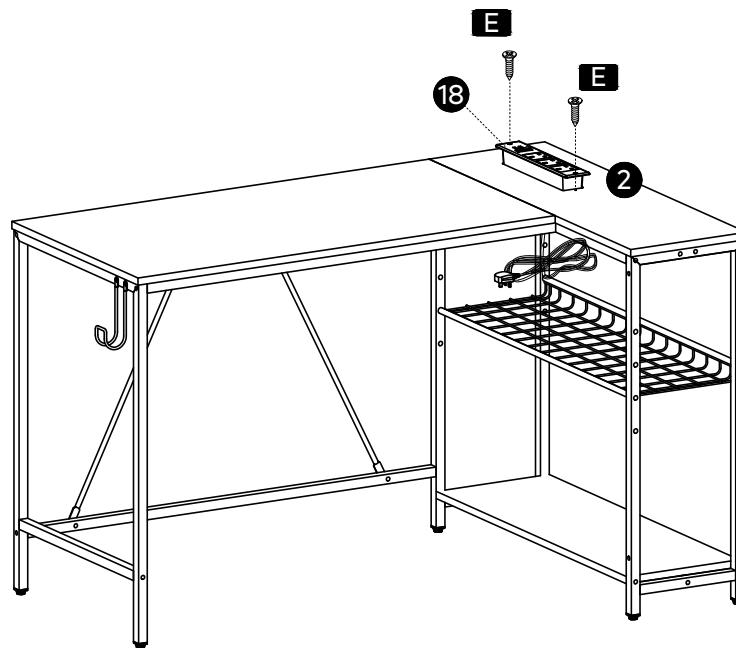
80% tighten
 80 % serré
 80% festziehen
 Serraggio al 80%
 80 % reforzado
 80%締め付け
 80%锁紧



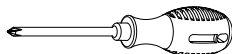
13

(A)

(B)



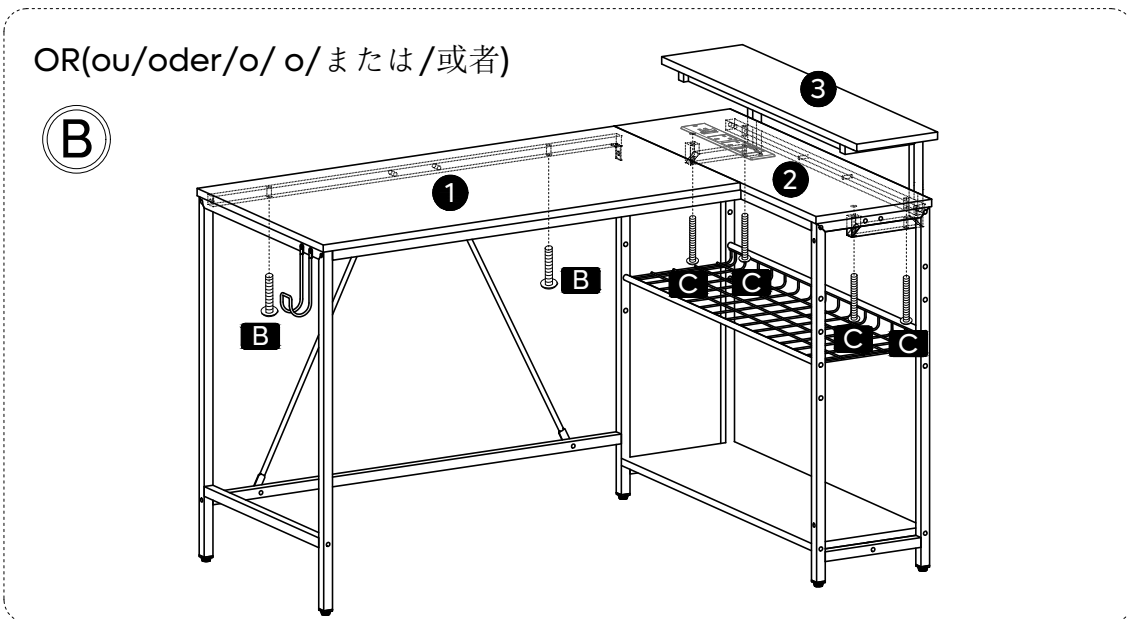
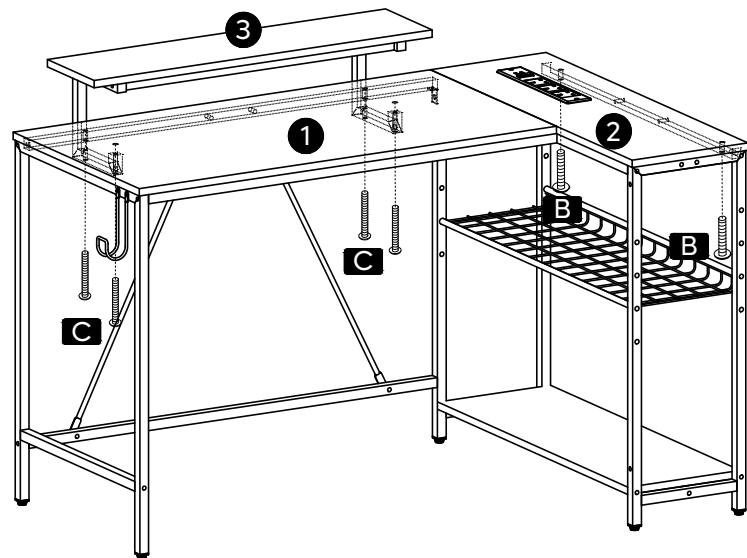
E ST4x14mm



※Please be careful not to install screws B and C in the wrong position, otherwise the board will be damaged.
 ※Veuillez faire attention à ne pas installer les vis B et C dans une mauvaise position, au risque d'endommager la carte.
 ※Bitte achten Sie darauf, dass die Schrauben B und C nicht in der falschen Position eingeschraubt werden, da sonst die Platine beschädigt wird.
 ※Si prega di fare attenzione a non installare le viti B e C nella posizione sbagliata, altrimenti la scheda sarà danneggiata.
 ※Asegúrese de no instalar los tornillos B y C en la posición incorrecta, de lo contrario la placa se dañará.
 ※ネジBとCを間違った位置に差し込まないように注意してください。そうでないと、基板が破損します。
 ※请注意不要将螺丝B和C安装在错误位置，否则会损坏木板。

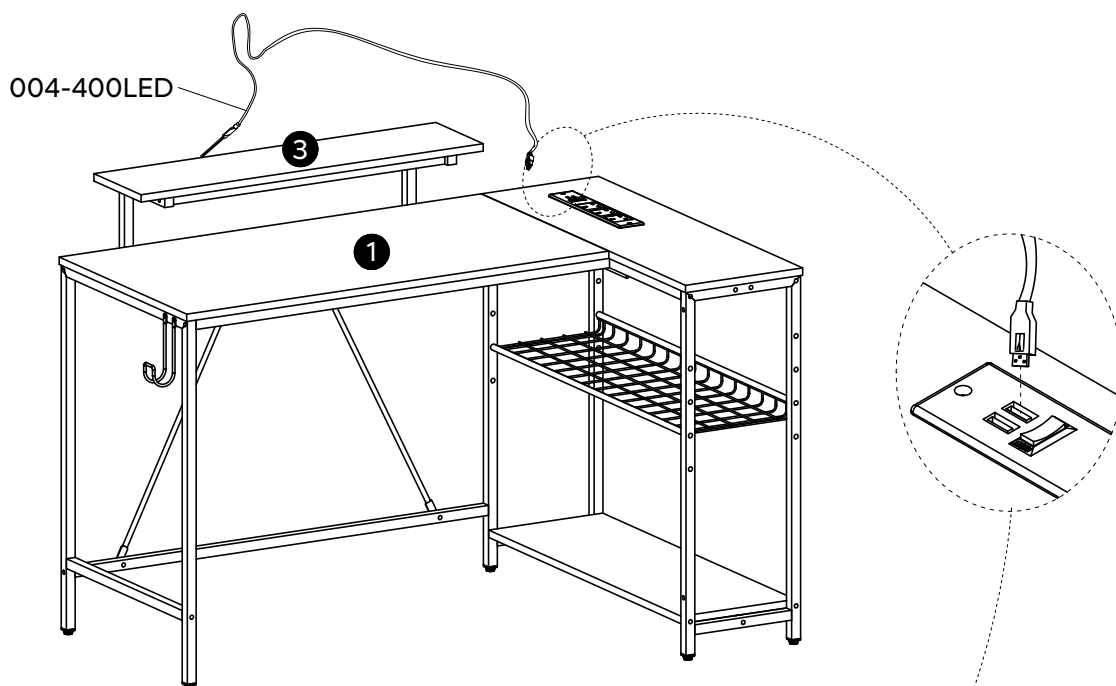
A

100% tighten
 100 % serré
 100% festziehen
 Serraggio al 100%
 100% reforzado
 100%締め付け
 100%锁紧



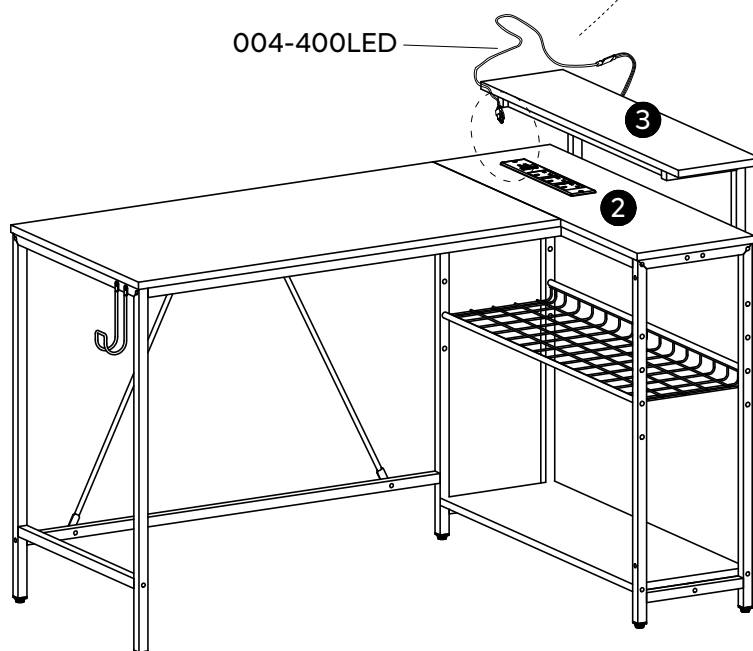
	x 2 M6x30mm		x 4 M6x50mm	
--	-----------------------	--	-----------------------	--

A



OR(ou/oder/o/o/または/或者)

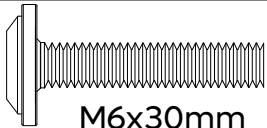
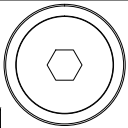
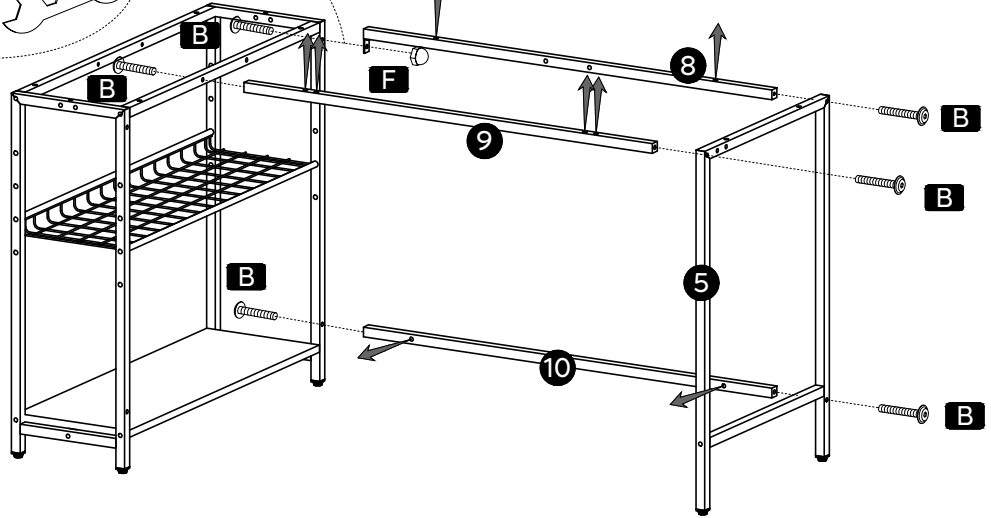
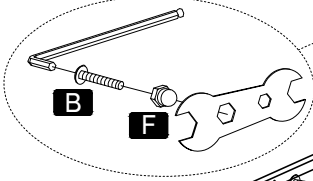
B



16

(C)

(D)



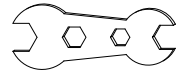
x 6

M6x30mm



x 1

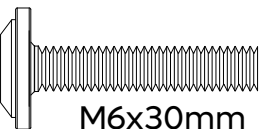
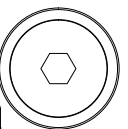
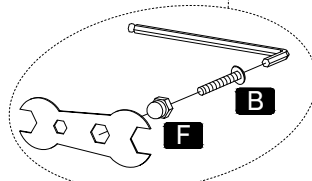
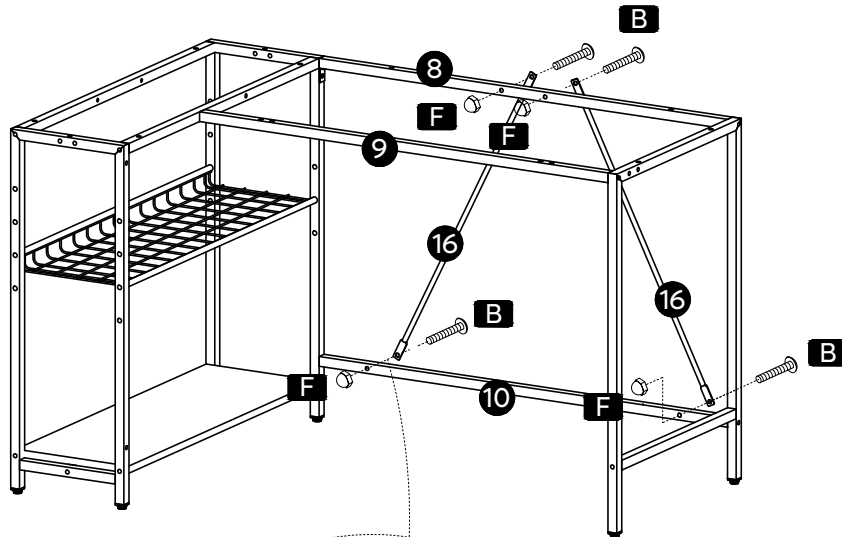
M6



17

(C)

(D)



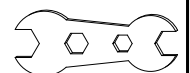
x 4

M6x30mm



x 4

M6

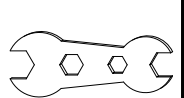
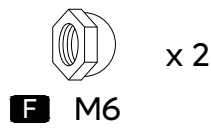
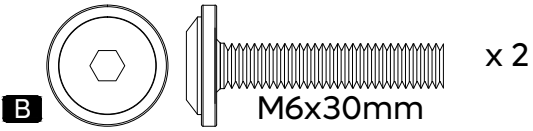
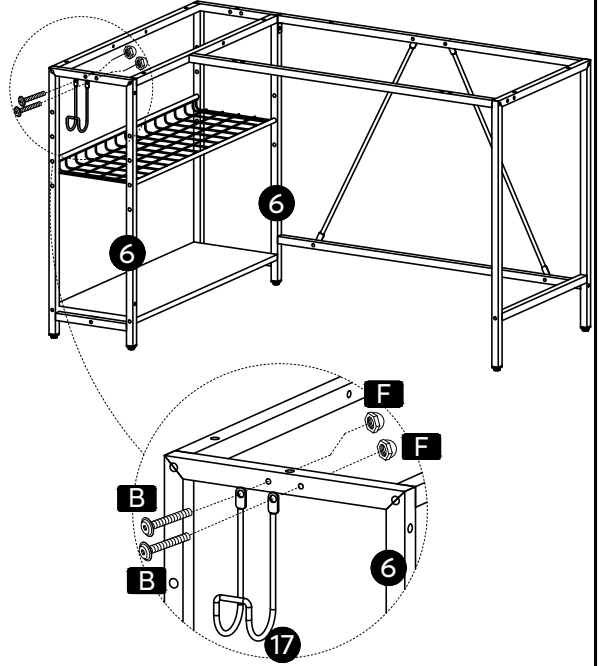
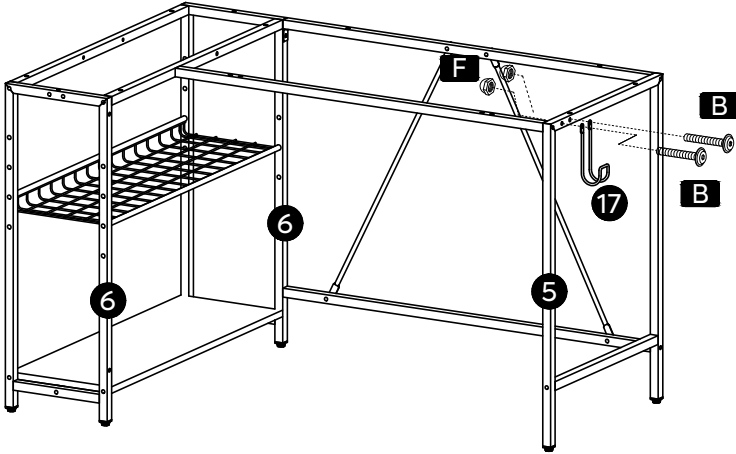


18

C

D

OR(ou/oder/o/o/または/或者)

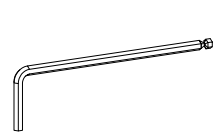
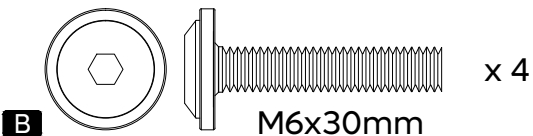
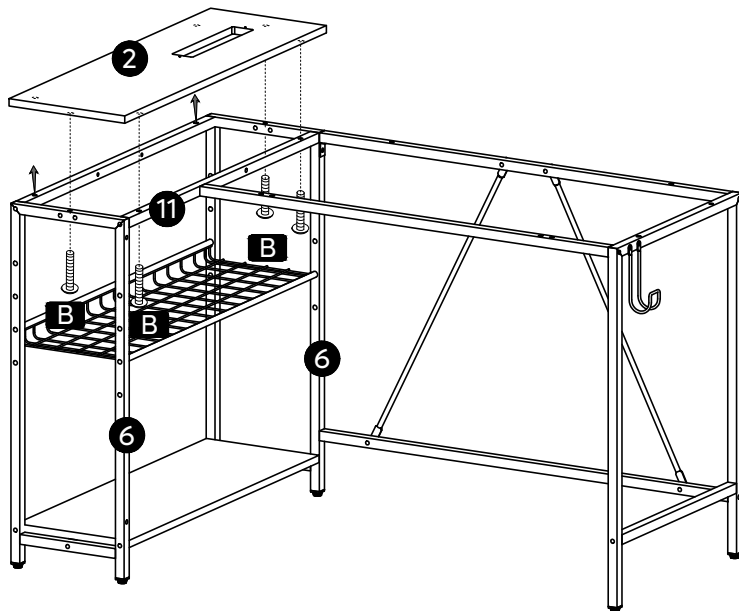


19

C

D

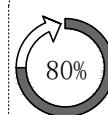
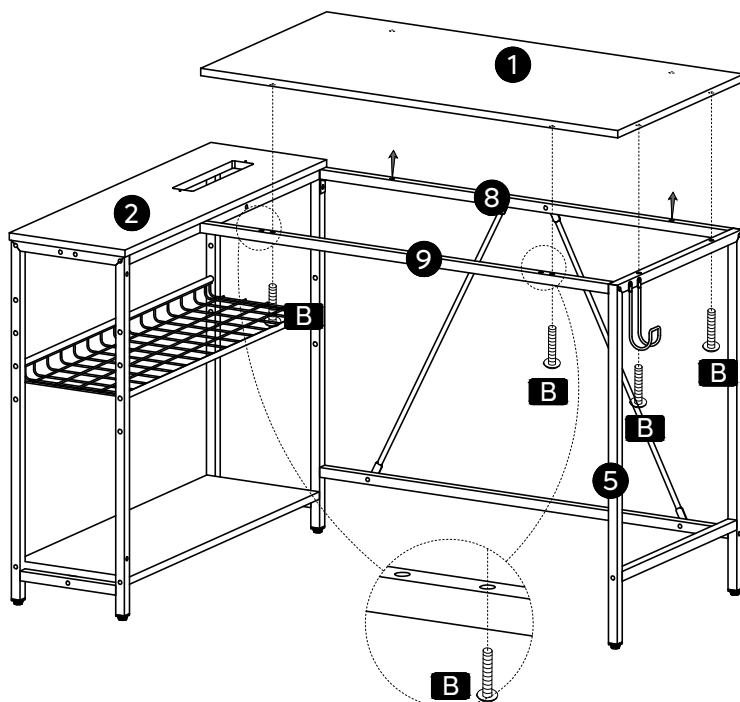
80% tighten
80% serré
80% festziehen
Serraggio al 80%
80% reforzado
80%締め付け
80%锁紧



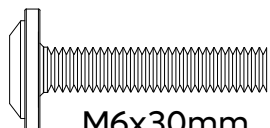
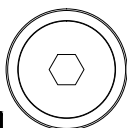
20

C

D



80% tighten
 80 % serré
 80% festziehen
 Serraggio al 80%
 80 % reforzado
 80%締め付け
 80%锁紧



x 4

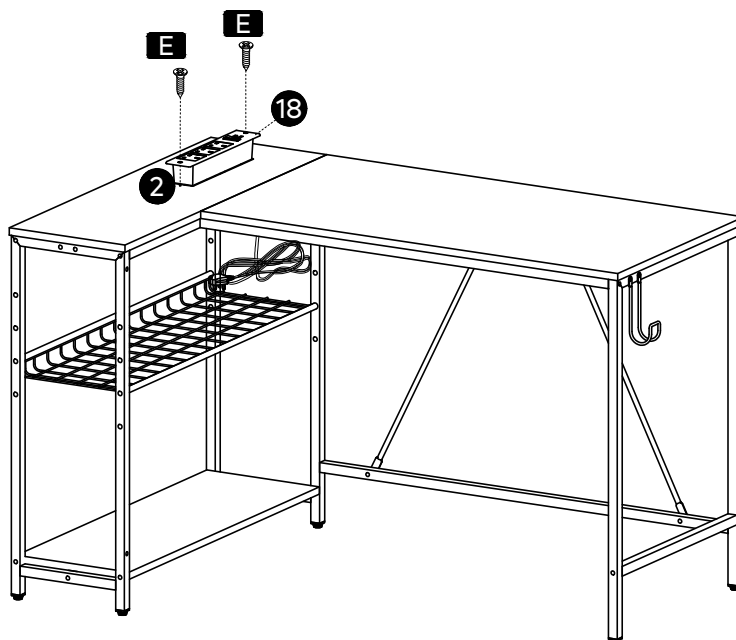
M6x30mm



21

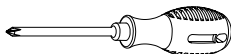
C

D



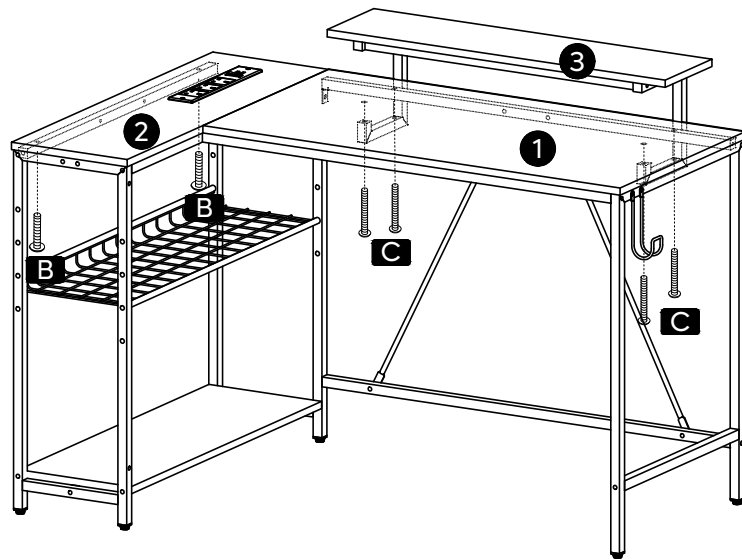
x 2

E ST4x14mm



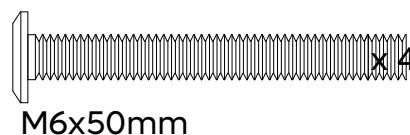
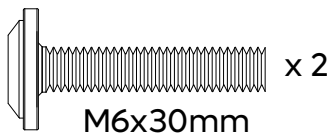
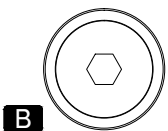
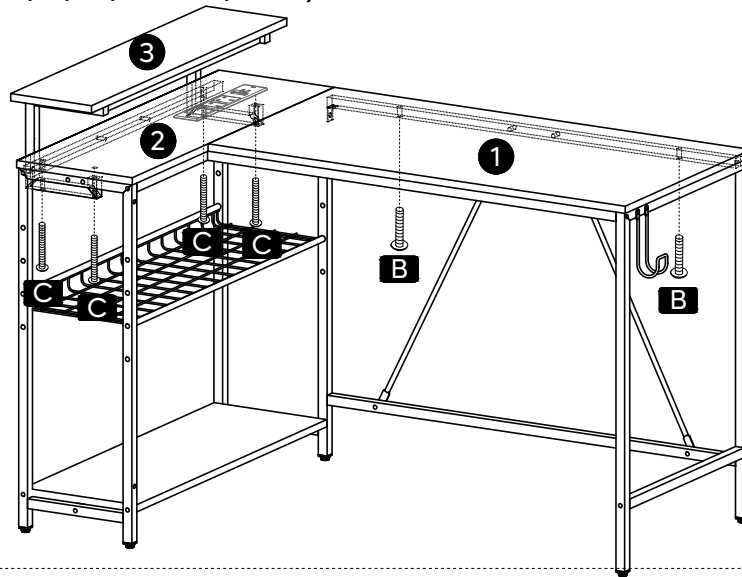
- ※Please be careful not to install screws B and C in the wrong position, otherwise the board will be damaged.
- ※Veuillez faire attention à ne pas installer les vis B et C dans une mauvaise position, au risque d'endommager la carte.
- ※Bitte achten Sie darauf, dass die Schrauben B und C nicht in der falschen Position eingeschraubt werden, da sonst die Platine beschädigt wird.
- ※Si prega di fare attenzione a non installare le viti B e C nella posizione sbagliata, altrimenti la scheda sarà danneggiata.
- ※Asegúrese de no instalar los tornillos B y C en la posición incorrecta, de lo contrario la placa se dañará.
- ※ネジBとCを間違った位置に差し込まないように注意してください。そうでないと、基板が破損します。
- ※请注意不要将螺丝B和C安装在错误位置，否则会损坏木板。

C

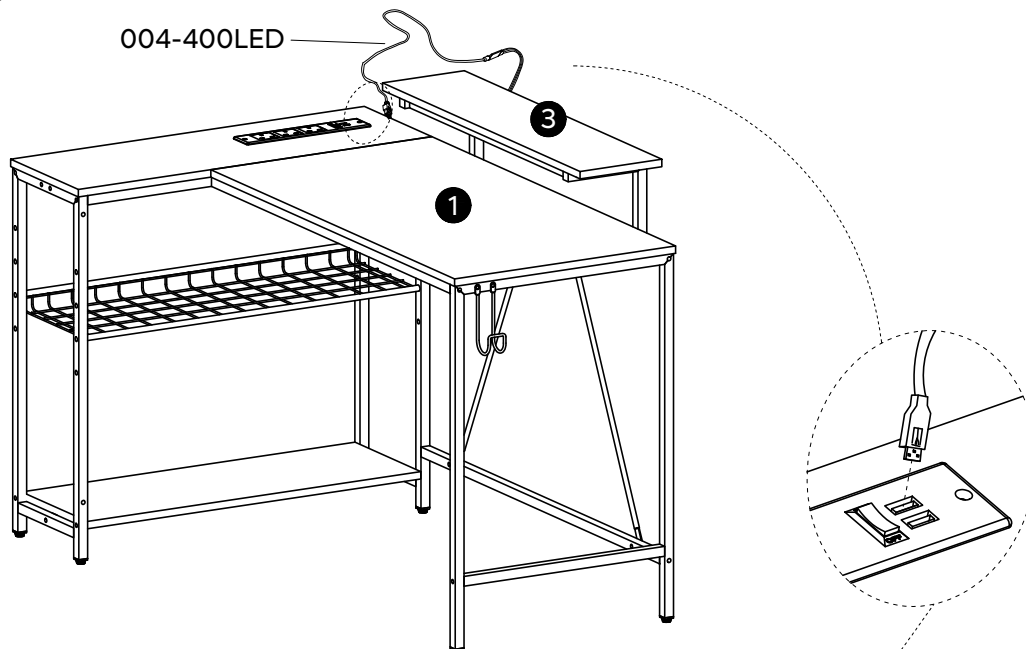


OR(ou/oder/o/o/または/或者)

D

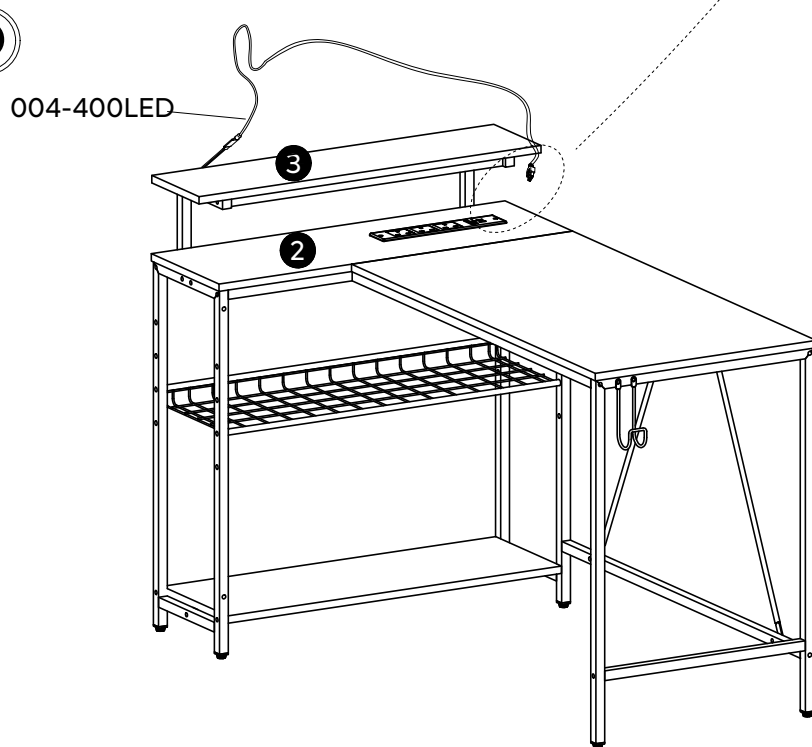


Ⓒ

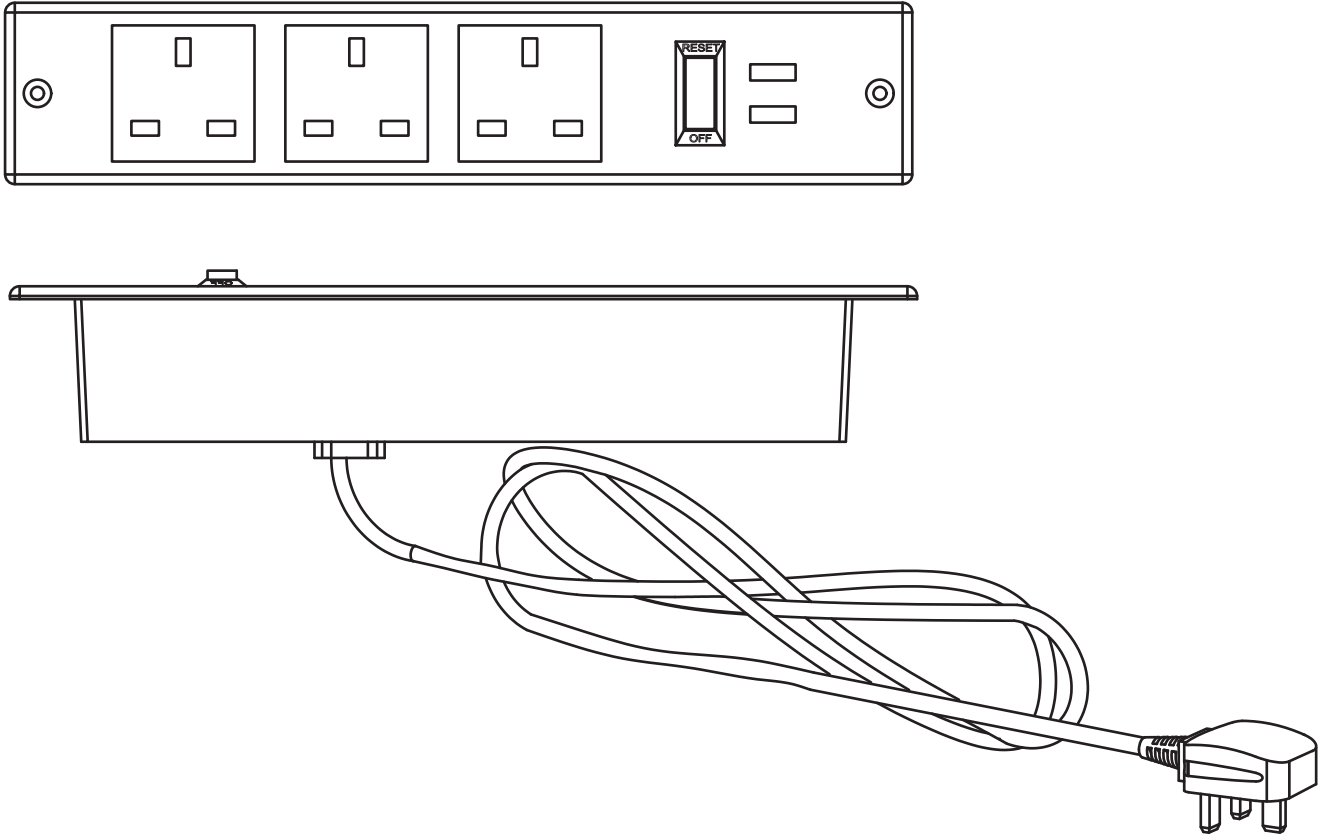


OR(ou/oder/o/ o/または/或者)

Ⓓ



Socket Instructions



Product Description:

The product is designed with embedded panel and is fixed on the table with the screw holes at both ends. 3 grounded AC power sockets and 2 USB ports are provided, to supply power to 5 devices at the same time. The wire of the socket is 6.56 feet long, and durable and environmentally friendly PVC insulation and sheath are adopted for the wire. The integrated circuit breaker with reset switch is specially designed to cut off the current flowing to your equipment when the maximum amperage threshold is exceeded, to prevent your equipment from overheat and on fire. The product has passed UKCA certification and has been supported by industry safety standards.

Socket Instructions

Product Specification (overall):

28CM (11inch) x 4.7CM (1.85inch) x 5.5CM (2.17 inch)

- ① Weight: 0.4KG
- ② Cable/length: 2.0M (6.56 ft)
- ③ USB Output: 5V=2.1A
- ④ Peak power: 2400W
- ⑤ Industry certification: UKCA
- ⑥ AMP grade: 10A
- ⑦ Number of sockets: 3

Reminder:

1. Please keep the socket away from the children;
2. Please cut off the power supply when it is not used for a long time;
3. Please cut off the power when cleaning the table, and keep wet rags or water away from the socket area;
4. Do not place the cup or drink near the socket to avoid splashing water into the socket and causing accidents.