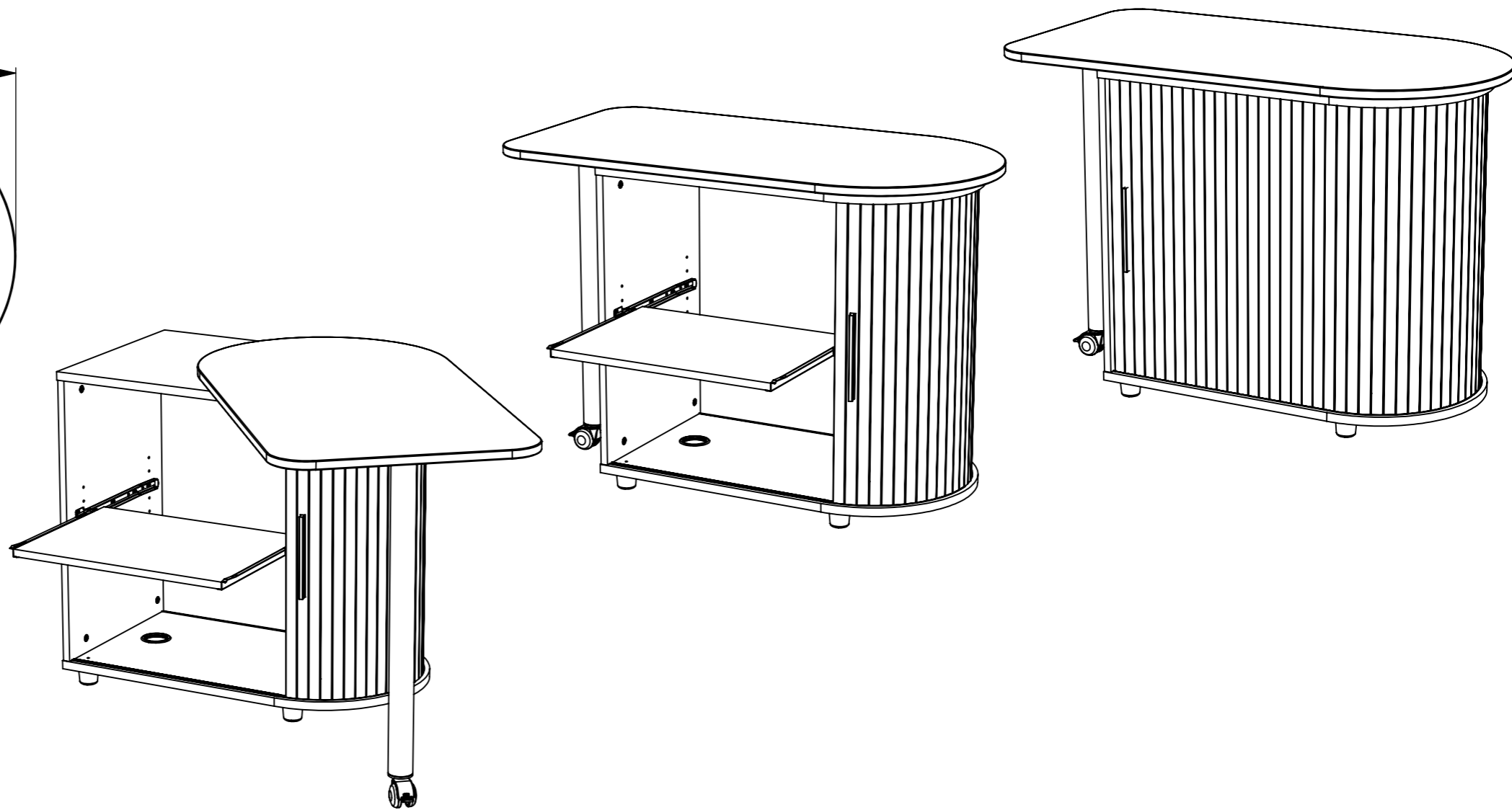
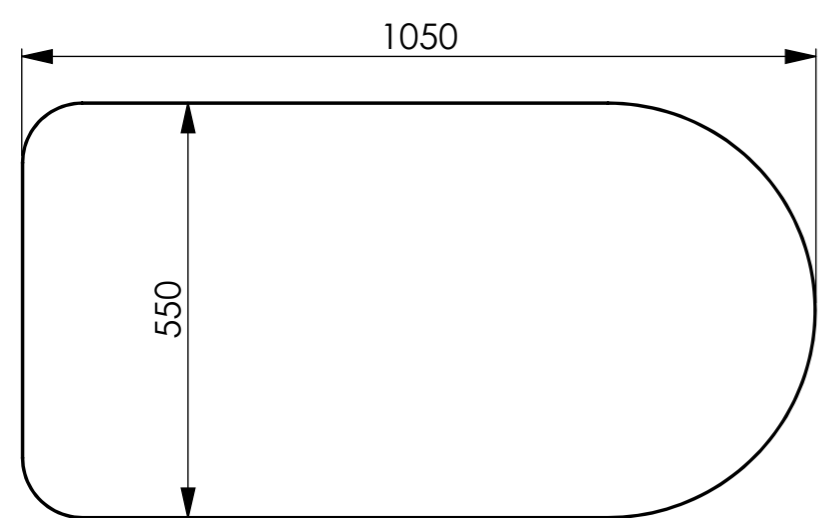
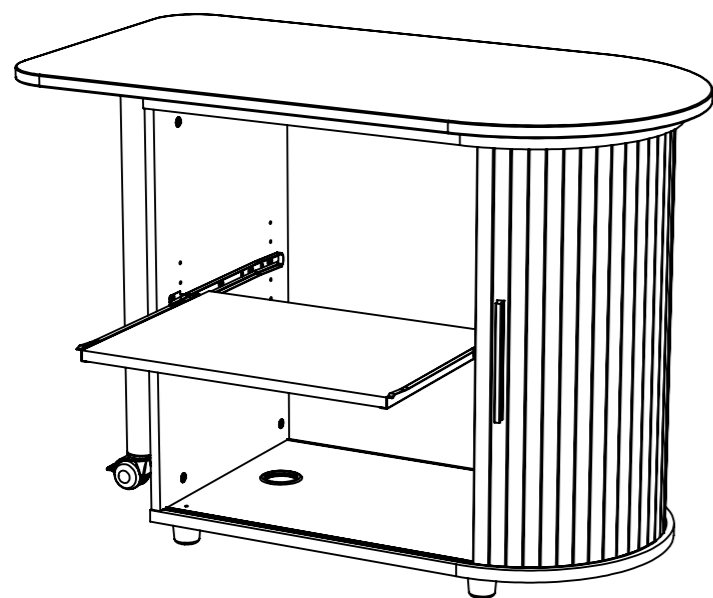


COUPE A-A

COUPE B-B



largeur	1050
profondeur	550
hauteur	746.5
poids	32.61 kg



Qté	n° pièce	indice	désignation	long	larg	épais
1	3506		plateau pivotant	1050	550	19
1	3957		rideau seulement de couleur unie du meuble cuisine hauteur 750 - COO-100	654	1175	8,6
1	3975		dessous	770	470	19
1	3976	A	dessus	770	470	19
1	3977	A	coté extérieur	644	465	16
1	3978	A	coté intérieur	644	405	16
1	3979		tablette mobile	508	375	16
1	3980	A	derrière	644	543	3
8	QUAS0014(permo)		goujon métal (15 / 34) bois / 11	44,5	7	7
8	QUAS0030		tourillon bois 8 x 35 (machine)	35	8	8
8	QUAS0039		boitier excentrique (15/16) brute	14,8	14,8	12,5
1	QUBP0102		poignée plastique entraxe 128 mm gris aluminium	182	19	1
1	QUCL0068-DC		coulisse S/tir 350/30 noire sortie simple conditionnée	350	37,4	10
1	QUCL0068-DT		coulisse S/tir 350/30 noire sortie simple conditionnée	398	23	23
1	QUCL0068-GC		coulisse S/tir 350/30 noire sortie simple conditionnée	350	37,4	10
1	QUCL0068-GT		coulisse S/tir 350/30 noire sortie simple conditionnée	398	23	23
4	QUDV0162		ped plastique à visser 45 hauteur 40mm	39,5	45	45
1	QUDV0292		obturateur diamètre 60mm de diamètre	68	68	24
1	QUPE0014		ped tube sur roulette diamètre 50 hauteur 728mm	90	90	728
1	QUPR0134		coulisse PVC-R 6.0 x 8.8	1724	10,5	8
1	QURO0035	A	axe (platine ronde)	60	60	30
4	QUVI0015		vis bois 3.5 x 15 TF pozidrive bichromate	7	7	15
4	QUVI0015		vis bois 3.5 x 15 TF pozidrive bichromate	7	7	15
4	QUVI0018		vis bois 4 x 40 TF pozidrive bichromaté	8	8	40
2	QUVI0028		rondelle plate 8 x 18 x 1	18	18	1,5
4	QUVI0042		douille à frapper diamètre 5	5,5	5,5	12
2	QUVI0054		vis M4 x 20 tête poëlier	9	9	22,3
4	QUVI0058		vis varianta 6 x 10,5mm	7,8	7,8	10,5
4	QUVI0062		patin plastique 1 pointe 22 brun B1000 (pointe courte)	21	21	20
1	QUVI0113		rondelle plate M8 x 18 x 3 zinguée	18	18	3
1	QUVI0135		écrou M8 frein	12,7	12,7	7,8

largeur	1050
profondeur	550
hauteur	746.5
poids	32.61 kg