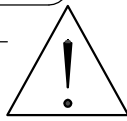
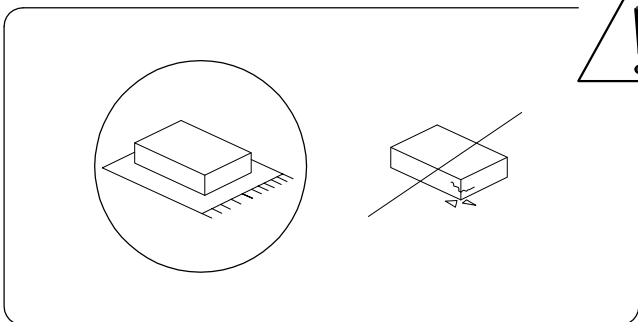
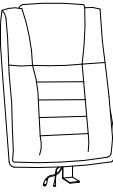


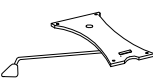

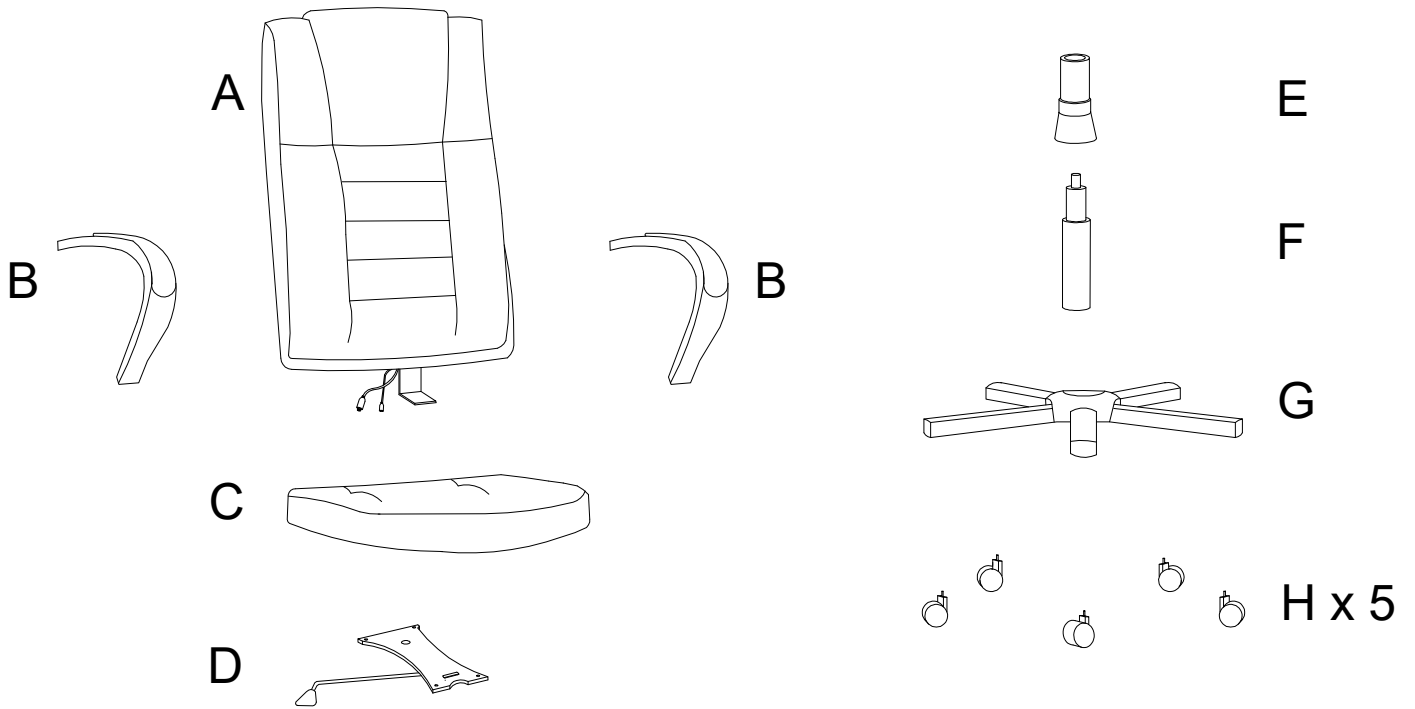


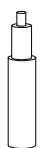

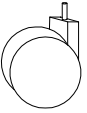


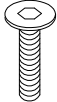
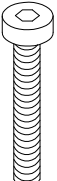
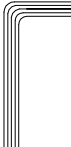
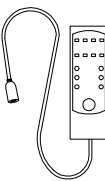
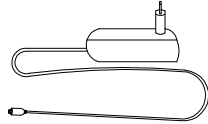
30'



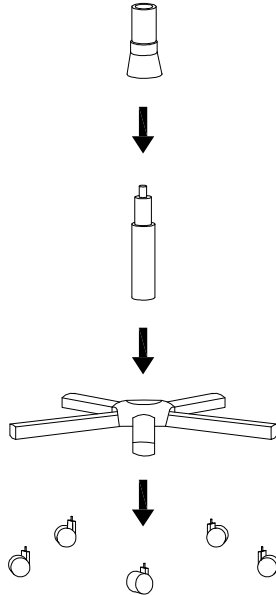
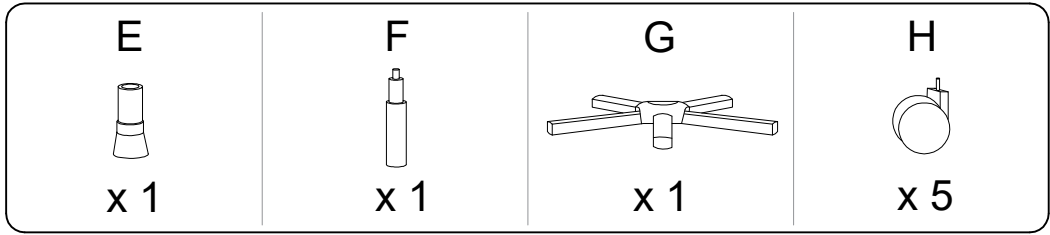
1

<b>A</b>	<b>B</b>	<b>C</b>	<b>D</b>	<b>E</b>
				
<b>x 1</b>	<b>x 2</b>	<b>x 1</b>	<b>x 1</b>	<b>x 1</b>

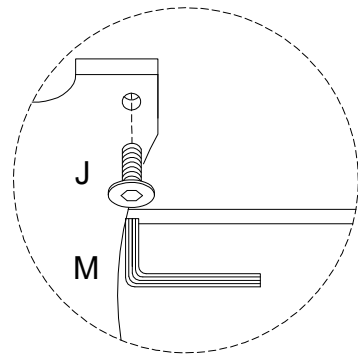
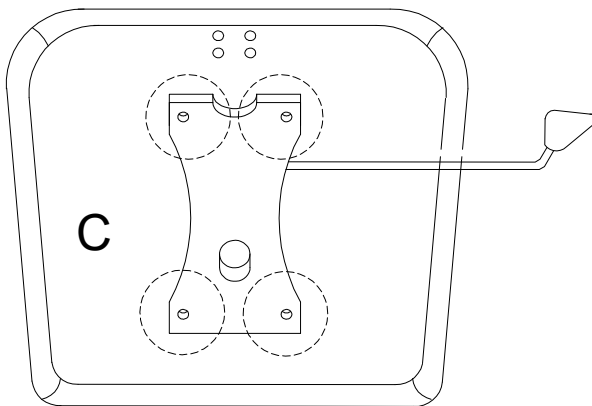
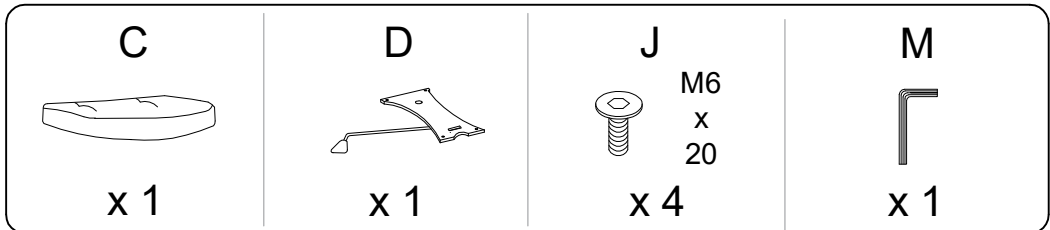


<b>F</b>	<b>G</b>	<b>H</b>	<b>I</b>	<b>J</b>
				 M6 x 20
<b>x 1</b>	<b>x 1</b>	<b>x 5</b>	<b>x 4</b>	<b>x 4</b>
<b>K</b>	<b>L</b>	<b>M</b>	<b>N</b>	<b>O</b>
 M6 x 25	 M8 x 60			
<b>x 4</b>	<b>x 4</b>	<b>x 1</b>	<b>x 1</b>	<b>x 1</b>

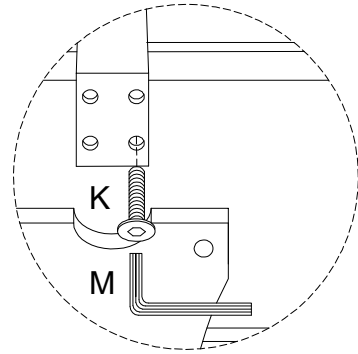
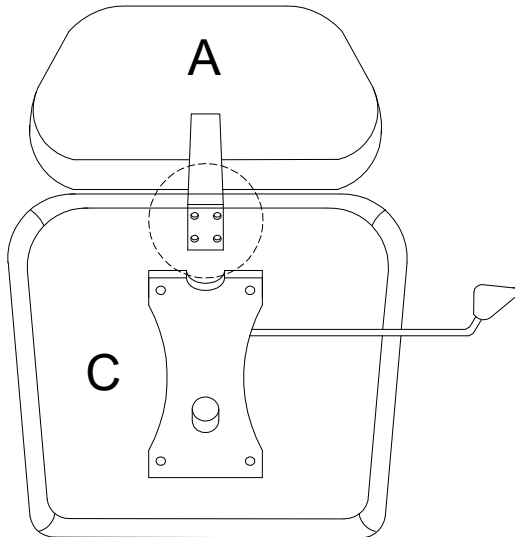
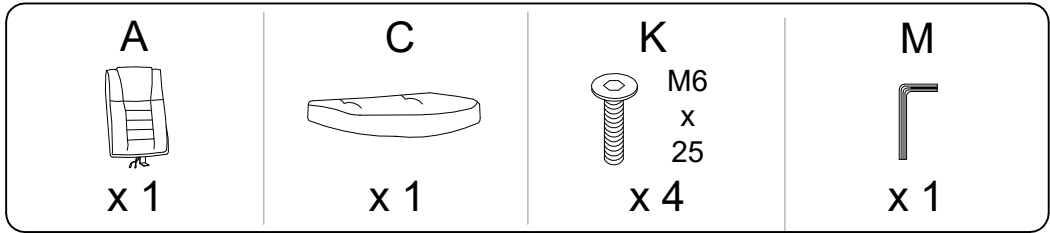
1



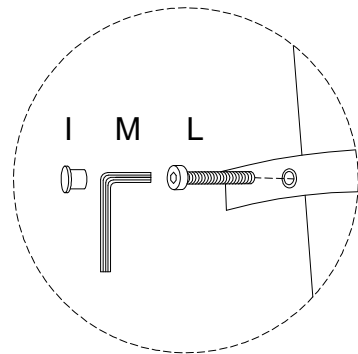
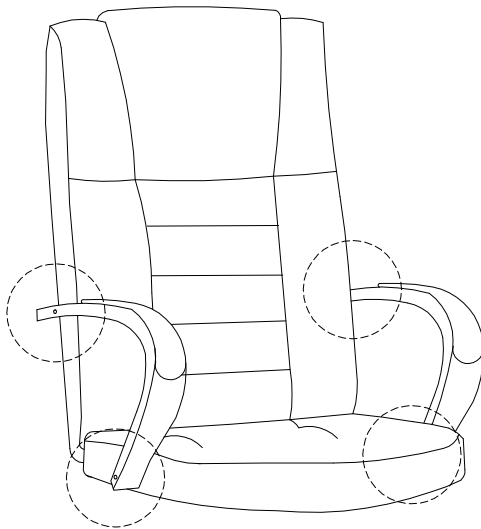
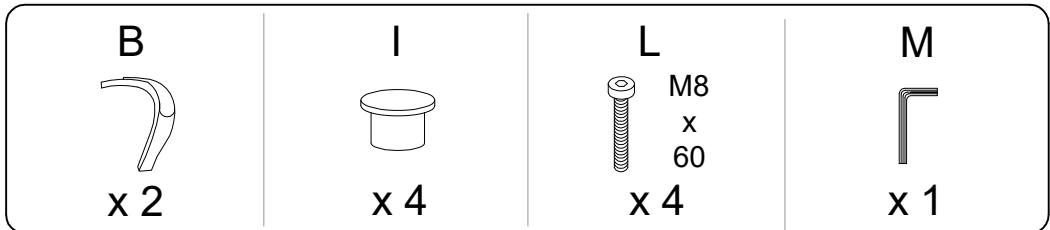
2



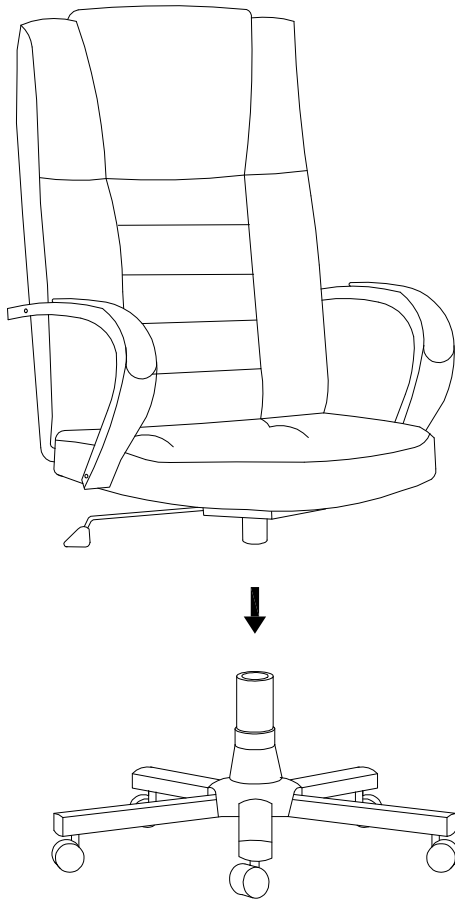
3



4



5



6

