

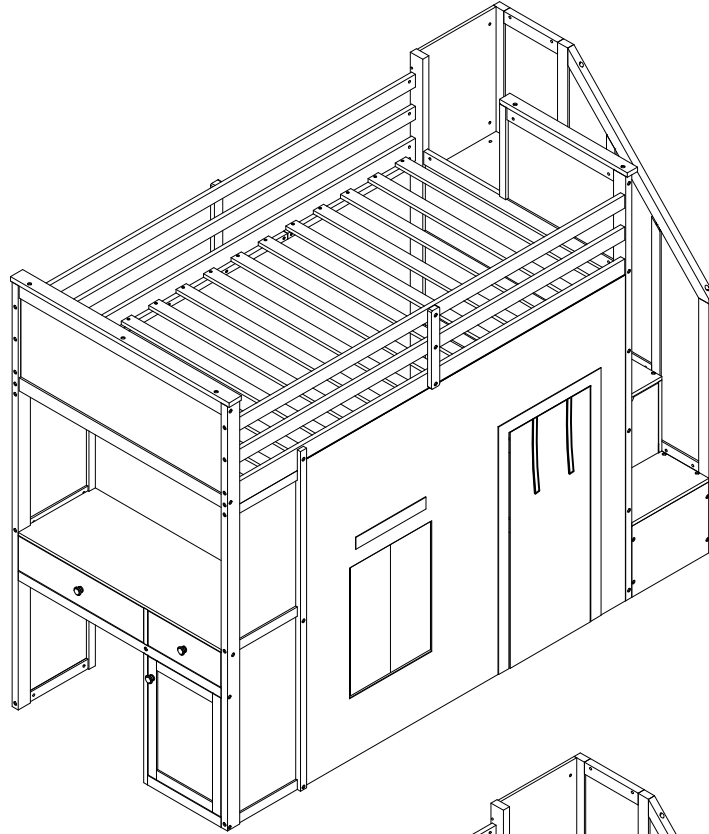
ASSEMBLY INSTRUCTIONS

INSTRUCTIONS DE MONTAGE

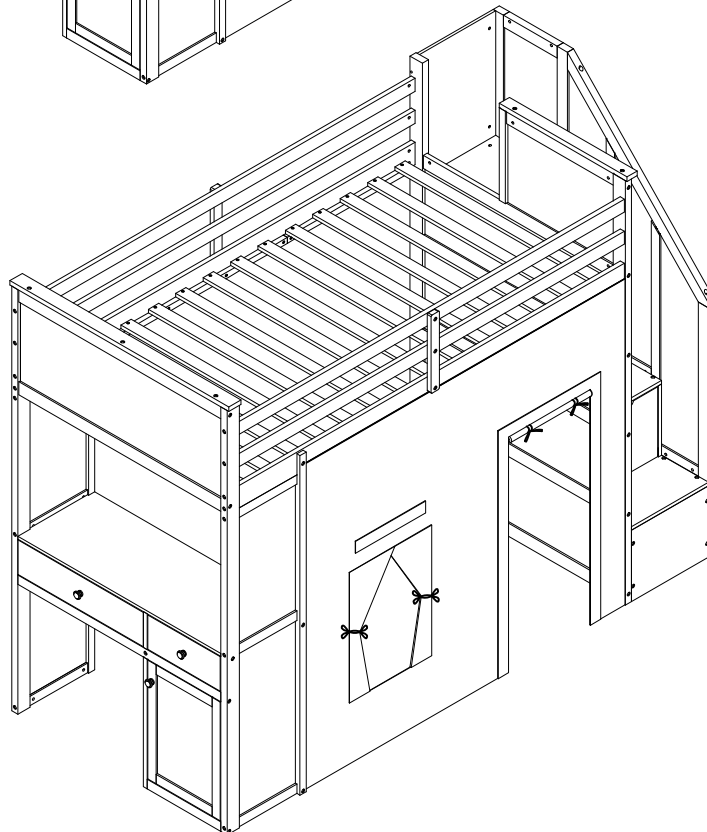
TWIN SIZE BED

LIT SIMPLE

Option 1



Option 2



N709P425582-N709P425583-N709P425584

SAFETY WARNING

1. This bed is designed for use only mattress(es) meeting the following specifications on the upper bunk, and lower bunk:

Upper bunk :

Bed Type	Length	Width	Thickness
Twin Standard	74" - 75"	37 1/2 "-38 1/2 "	6"

2. Replacement parts, including additional guardrails, may be obtained from any of our GIGACLOUD TECHNOLOGY (USA) INC. 4388 SHIRLEY AVENUE EL MONTE, CA 91731)
3. Follow the information on the warnings appearing on the upper bunk bed end structure and on the carton. Do not remove warning label from bed.
4. Always use the recommended size mattresses or mattress supports, or both, to help prevent the likelihood of entrapment or falls.
5. Surface of the mattress must be at least 5 in. (127 mm) below the upper edge of guardrails.
6. Do not allow children under 6 years of age to use the upper bunk.
7. Periodically check and ensure that the guardrail, ladder, and other components are in their proper position, free from damage, and that all connectors are tight.
8. Do not allow horseplay on or under the bed and prohibit jumping on the bed
9. Always use the ladder for entering and leaving the upper bunk.
10. Do not use substitute parts. Contact the manufacturer or dealer for replacement parts.
11. Use of a night light may provided added safety precaution for a child using the upper bunk.
12. Always use guardrails on both long sides of the upper bunk. If the bunk bed will be placed next to the wall, the guardrail that runs the full length of the bed should be placed against the wall to prevent entrapment between the bed and wall.
13. The use of water or sleep flotation mattresses is prohibited.
14. **STRANGULATION HAZARD** – Never attach or hang items to any part of the bunk bed that are not designed for use with the bed; for example, but not limited to, hook, belts and jump ropes.
15. Keep these instructions for future reference
16. We recommend assembling your bunk bed on a shipping carton to protect your floor or carpet
17. Be certain all staples are out of the box before beginning assembly on the shipping carton
18. Prohibit more than one person on upper bunk

AVERTISSEMENTS DE SÉCURITÉ

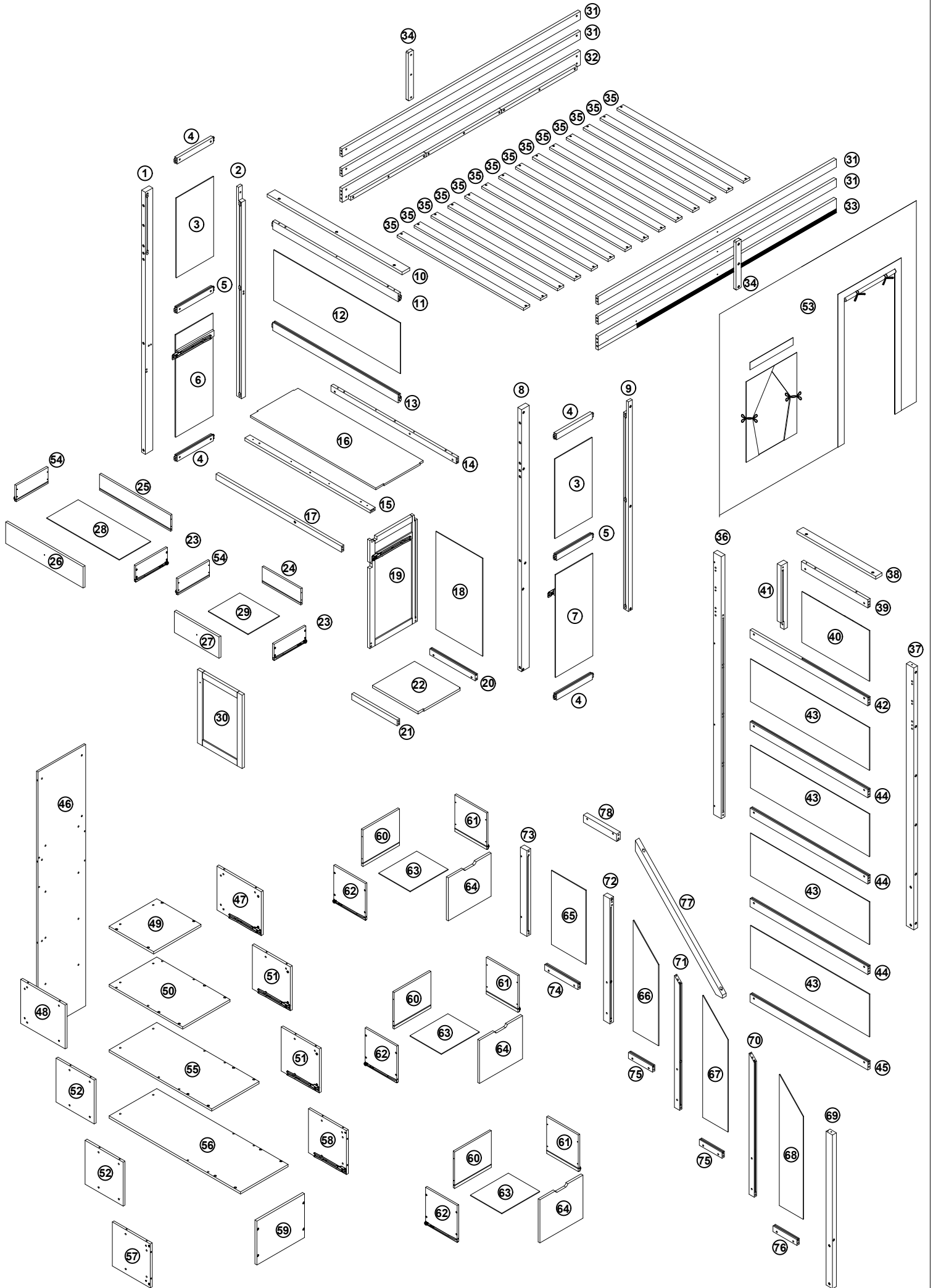
1. Ce lit est conçu pour être utilisé uniquement avec des matelas répondant aux spécifications suivantes sur la couchette supérieure et la couchette inférieure :

Couchette supérieure :

Type de lit	Longueur	Largeur	Épaisseur
Simple standard	74po - 75po	37 ^{1/2} po - 38 ^{1/2} po	6po







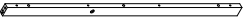






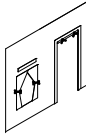




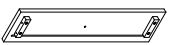

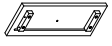



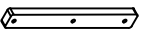



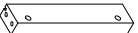
2. Des pièces de rechange, y compris des garde-corps supplémentaires, peuvent être obtenues auprès de l'un de nos (GIGACLOUD TECHNOLOGY (USA) INC. 4388 SHIRLEY AVENUE EL MONTE, CA 91731)
3. Suivez les informations figurant sur les avertissements figurant sur la structure d'extrémité du lit superposé supérieur et sur le carton. Ne retirez pas l'étiquette d'avertissement du lit.
4. Utilisez toujours des matelas ou des supports de matelas de taille recommandée, ou les deux, pour éviter tout risque de piégeage ou chutes.
5. La surface du matelas doit être à au moins 5 po (127 mm) sous le bord supérieur des barrières de sécurité.
6. Ne laissez pas les enfants de moins de 6 ans utiliser la couchette supérieure.
7. Vérifiez et assurez-vous périodiquement que le garde-corps, l'échelle et les autres composants sont dans leur position appropriée, exempt de dommages et que tous les connecteurs sont bien serrés.
8. Ne permettez pas les jeux brutaux sur ou sous le lit et interdisez de sauter sur le lit.
9. Utilisez toujours l'échelle pour entrer et sortir de la couchette supérieure.
10. N'utilisez pas de pièces de rechange. Contactez le fabricant ou le revendeur pour obtenir des pièces de rechange.
11. L'utilisation d'une veilleuse peut constituer une mesure de sécurité supplémentaire pour un enfant utilisant la couchette supérieure.
12. Utilisez toujours des barrières de sécurité sur les deux côtés longitudinaux du lit supérieur. Si le lit superposé doit être placé à côté du mur, la barrière de sécurité qui s'étend sur toute la longueur du lit doit être placée contre le mur pour éviter tout piégeage entre le lit et le mur.
13. L'utilisation de matelas à eau ou de matelas flottants pour le sommeil est interdite.
14. RISQUE D'ÉTRANGLEMENT - Ne jamais attacher ou suspendre des objets à une partie quelconque du lit superposé qui ne sont pas conçu pour être utilisé avec le lit ; par exemple, mais sans s'y limiter, un crochet, des ceintures et des cordes à sauter.
15. Conservez ces instructions pour référence ultérieure.
16. Interdire à plus d'une personne de dormir sur la couchette supérieure.
17. Nous vous recommandons d'assembler votre lit superposé sur le carton d'expédition pour protéger votre sol ou votre tapis.
18. Assurez-vous que toutes les agrafes sont sorties de la boîte avant de commencer l'assemblage sur le carton d'expédition.

PRODUCT DETAILS / DÉTAILS DU PRODUIT




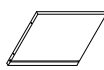
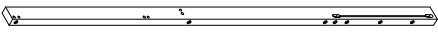



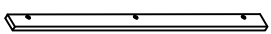
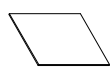
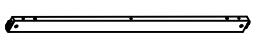
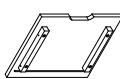
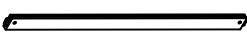

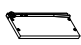

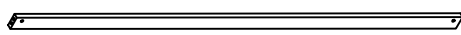
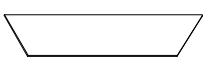

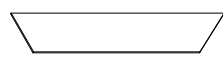

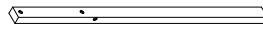

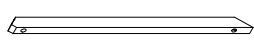
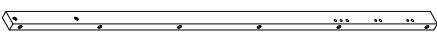


PARTS LIST / LISTE DES PIÈCES



N709P425234



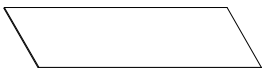

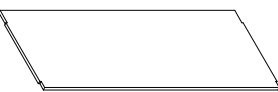
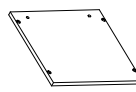

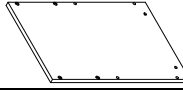
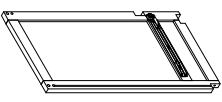

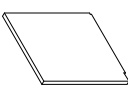
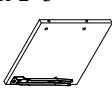
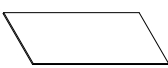
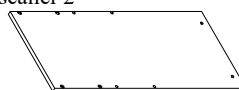
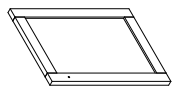
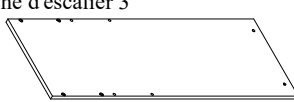

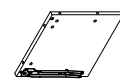

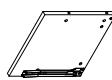
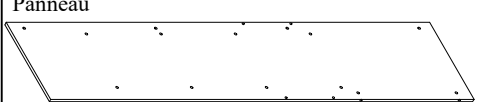
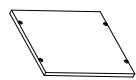
④	Top and bottom horizontal bars of the frame Barres horizontales supérieure et inférieure du cadre	4PCS		③⑧	Right side panel Panneau latéral droit		1PC
⑤	Bottom horizontal bar Barre horizontale inférieure	2PCS		③⑨	Horizontal bar on the right side Barre horizontale sur le côté droit		1PC
⑮	Table border 2 Bordure du tableau 2	1PC		④①	Bar stood by the railing. Baner se tenait près de la balustrade.		1PC
⑭	Table border 1 Bordure du tableau 1	1PC		④②	Bottom horizontal bar 1 Barre horizontale inférieure 1		1PC
⑰	Table border 3 Bordure du tableau 3	1PC		④④	Bottom horizontal bar 2 Barre horizontale inférieure 2		3PCS
⑳	Bottom rear bar barre arrière inférieure	1PC		④⑤	Bottom horizontal bar 3 Barre horizontale inférieure 3		1PC
㉑	Bottom front bar Barre avant inférieure	1PC		⑤③	Fabric curtains Rideaux en tissu		1PC
㉔	Drawer back panel 1 Panneau arrière du tiroir 1	1PC		⑦⑦	Staircase railing post 2 Poteau de rampe d'escalier 2		1PC
㉕	Drawer back panel 2 Panneau arrière du tiroir 2	1PC		⑦①	Staircase railing post 3 Poteau de rampe d'escalier 3		1PC
㉖	Drawer front panel 1 Panneau avant de tiroir 1	1PC		⑦②	Staircase railing post 4 Poteau de rampe d'escalier 4		1PC
㉗	Drawer front panel 2 Panneau avant de tiroir 2	1PC		⑦③	Staircase railing post 5 Poteau de rampe d'escalier 5		1PC
㉙	Drawer bottom panel 2 panneau inférieur du tiroir 2	1PC		⑦④	Vertical balustrade bar 1 barre de balustrade verticale 1		1PC
③④	The vertical bar spreads out above La barre verticale s'étend au-dessus	2PCS		⑦⑤	Vertical balustrade bar 2 barre de balustrade verticale 2		2PCS
③⑤	Slats Sels	14PCS		⑦⑥	Vertical balustrade bar 3 barre de balustrade verticale 3		1PC
				⑦⑧	Vertical balustrade bar 4 barre de balustrade verticale 4		1PC

N709P425235





1	Left hind leg Patte arrière gauche 	1PC	54	Drawer side panel 3 Panneau latéral du tiroir 3 	2PCS
2	Rear frame legs pieds arrière du cadre 	1PC	60	Drawer back panel 3 Panneau arrière du tiroir 3 	3PCS
8	Left front leg patte avant gauche 	1PC	61	Drawer side panel 2 Panneau latéral du tiroir 2 	3PCS
9	Front frame legs pieds du cadre avant 	1PC	62	Drawer side panel 3 Panneau latéral du tiroir 3 	3PCS
10	Left side panel panneau latéral gauche 	1PC	63	Drawer bottom panel 3 panneau inférieur du tiroir 3 	3PCS
11	Top bar Barre supérieure 	1PC	64	Drawer front panel 3 Panneau avant de tiroir 3 	3PCS
13	Bottom horizontal bar Barre horizontale inférieure 	1PC	65	Stair railing panel 1 Panneau de garde-corps d'escalier 1 	1PC
23	Drawer side panel 1 Panneau latéral du tiroir 1 	2PCS	66	Stair railing panel 2 Panneau de garde-corps d'escalier 2 	1PC
31	Horizontal bar on the railing Barre horizontale sur la rambarde 	4PCS	67	Stair railing panel 3 Panneau de garde-corps d'escalier 3 	1PC
32	Bed rails 1 Barrières de lit 1 	1PC	68	Stair railing panel 4 Panneau de garde-corps d'escalier 4 	1PC
33	Bed rails 2 Barrières de lit 2 	1PC	69	Staircase railing post 1 Poteau de rampe d'escalier 1 	1PC
36	Right rear leg Patte arrière droite 	1PC	77	Staircase railing Rambarde d'escalier 	1PC
37	Right leg forward Jambe droite en avant 	1PC			





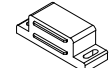












N709P425236

3	Front and rear panel frame Cadre des panneaux avant et arrière 	2PCS	6	Panel under the vertical frame 1 Panneau sous le cadre vertical 1 	1PC
----------	--	------	----------	---	-----

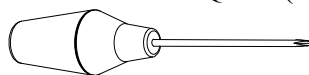
7	Panel under the vertical frame 2 Panneau sous le cadre vertical 2		1PC	47	Left side panel of staircase 4 Panneau latéral gauche de l'escalier 4		1PC
12	Top panel Panneau supérieur		1PC	48	Right side panel of staircase 4 Panneau latéral droit de l'escalier 4		1PC
16	Table top Plateau de table		1PC	49	Stair tread panel 4 Panneau de marche d'escalier 4		1PC
18	Cabinet back panel panneau arrière du meuble		1PC	50	Stair tread panel 3 Panneau de marche d'escalier 3		1PC
19	Cabinet panel Panneau d'armoire		1PC	51	Left side panel of staircase 2+3 Panneau latéral gauche de l'escalier 2+3		2PCS
22	Cabinet bottom panel panneau inférieur du meuble		1PC	52	Right side panel of staircase 2+3 Panneau latéral droit de l'escalier 2+3		2PCS
28	Drawer bottom panel 1 panneau inférieur du tiroir 1		1PC	55	Stair tread panel 2 Panneau de marche d'escalier 2		1PC
30	Door panel Panneau de porte		1PC	56	Stair tread panel 3 Panneau de marche d'escalier 3		1PC
40	Panel board is not 1 Le tableau électrique n'est pas 1		1PC	57	Right side panel of staircase 4 Panneau latéral droit de l'escalier 4		1PC
43	Panel board is not 2 Le tableau électrique n'est pas 2		4PCS	58	Left side panel of staircase 4 Panneau latéral gauche de l'escalier 4		1PC
46	Backboard Panneau		1PC	59	Front panel Panneau avant		1PC

HARDWARE LIST - LISTE DES PIÈCES
N709P425234

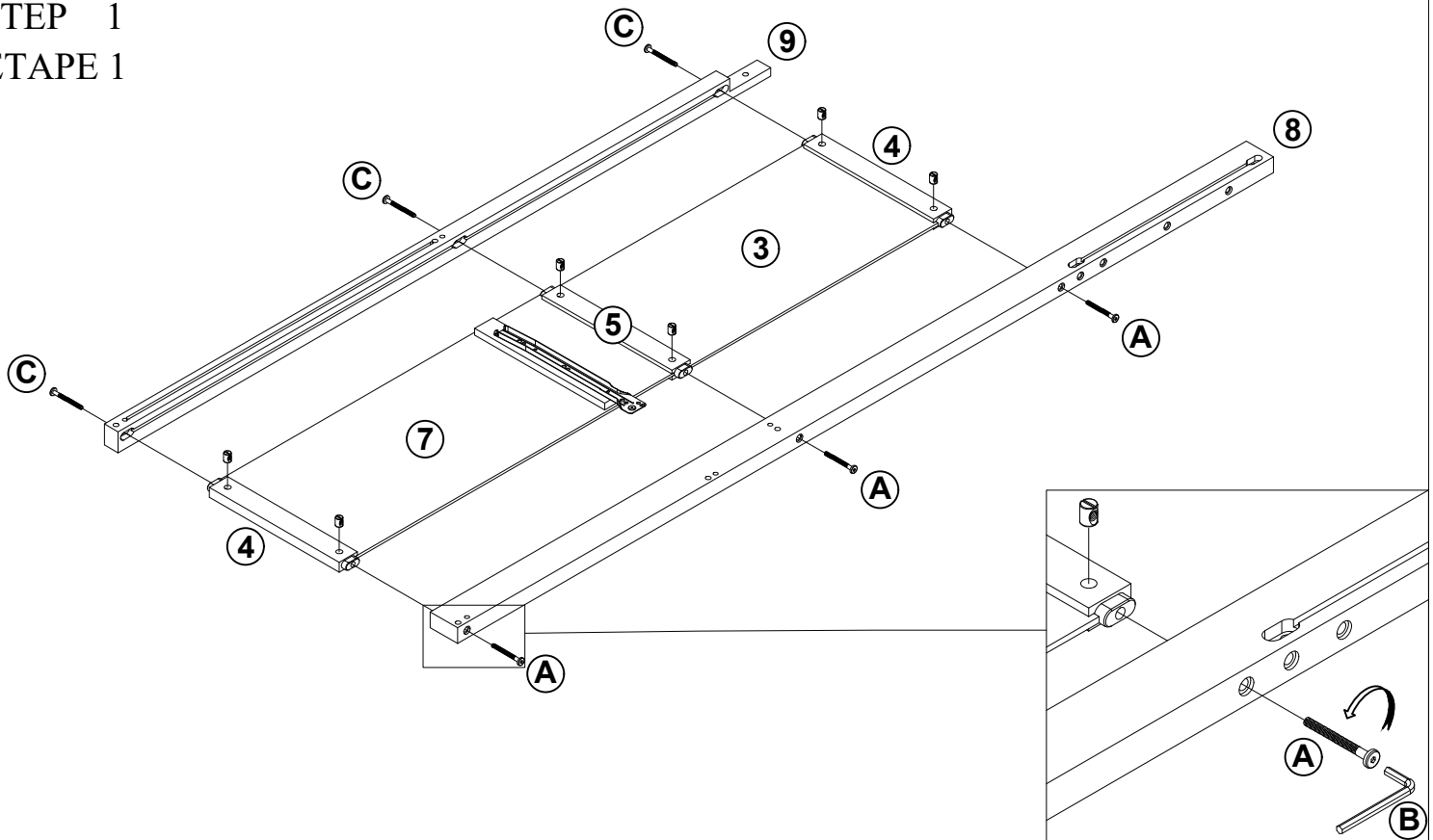
A	Bolts / Boulons 1/4*95mm / 1/4*Ø9.5*12mm		31pcs +1	J	Corner joints / Joints d'angle L15*15*2MM		4pcs
B	Allen wrench / clé Allen L58mm		2pcs	K	Door handle Poignée de porte		3pcs



<p>C</p>	<p>Bolts / Boulons 1/4*65mm / 1/4*Ø9.5*12mm</p> 	<p>28pcs +1</p>	<p>L</p>	<p>Vis flat head 4*30mm Vis à tête plate 4*30 mm</p> 	<p>60pcs +1</p>
<p>D</p>	<p>Vis flat head 3.5*15 mm Vis à tête plate 3.5*15 mm</p> 	<p>24pcs +1</p>	<p>M</p>	<p>Hinge / Charnière</p> 	<p>2pcs</p>
<p>E</p>	<p>Door magnet Aimant de porte</p> <p>E1 </p> <p>E2 </p>	<p>1pc</p>	<p>N</p>	<p>Hex-Head screw / Vis à tête hexagonale Ø6*35mm</p> 	<p>6pcs</p>
<p>F</p>	<p>Wooden dowel / cheville en bois Ø 8 * 30mm</p> 	<p>59pcs +2</p>	<p>O</p>	<p>Bolts / Boulons 1/4*55mm / 1/4*Ø9.5*12mm</p> 	<p>40pcs +1</p>
<p>H</p>	<p>Vis flat head 4*45mm Vis à tête plate 4*45 mm</p> 	<p>4pcs</p>	<p>P</p>	<p>Bolts / Boulons 1/4*80mm / 1/4*Ø9.5*12mm</p> 	<p>11pcs</p>
<p>I</p>	<p>Hex-Head screw / Vis à tête hexagonale Ø6*30mm</p> 	<p>11pcs</p>	<p>Q</p>	<p>Bolts / Boulons 1/4*55mm</p> 	<p>1pcs</p>
<p>S</p>	<p>Bolts / Boulons 1/4*40mm</p> 	<p>6pcs</p>	<p>R</p>	<p>Hex-Head screw / Vis à tête hexagonale Ø6*50mm</p> 	<p>1pc</p>
<p>Y</p>	<p>Wooden dowel / cheville en bois Ø 8 * 20mm</p> 	<p>6pcs</p>	<p>T</p>	<p>Bolts / Boulons 1/4*30mm</p> 	<p>4pcs</p>


ASSEMBLY TOOLS REQUIRED (NOT INCLUDED)
OUTILS D'ASSEMBLAGE REQUIS (NON INCLUS)



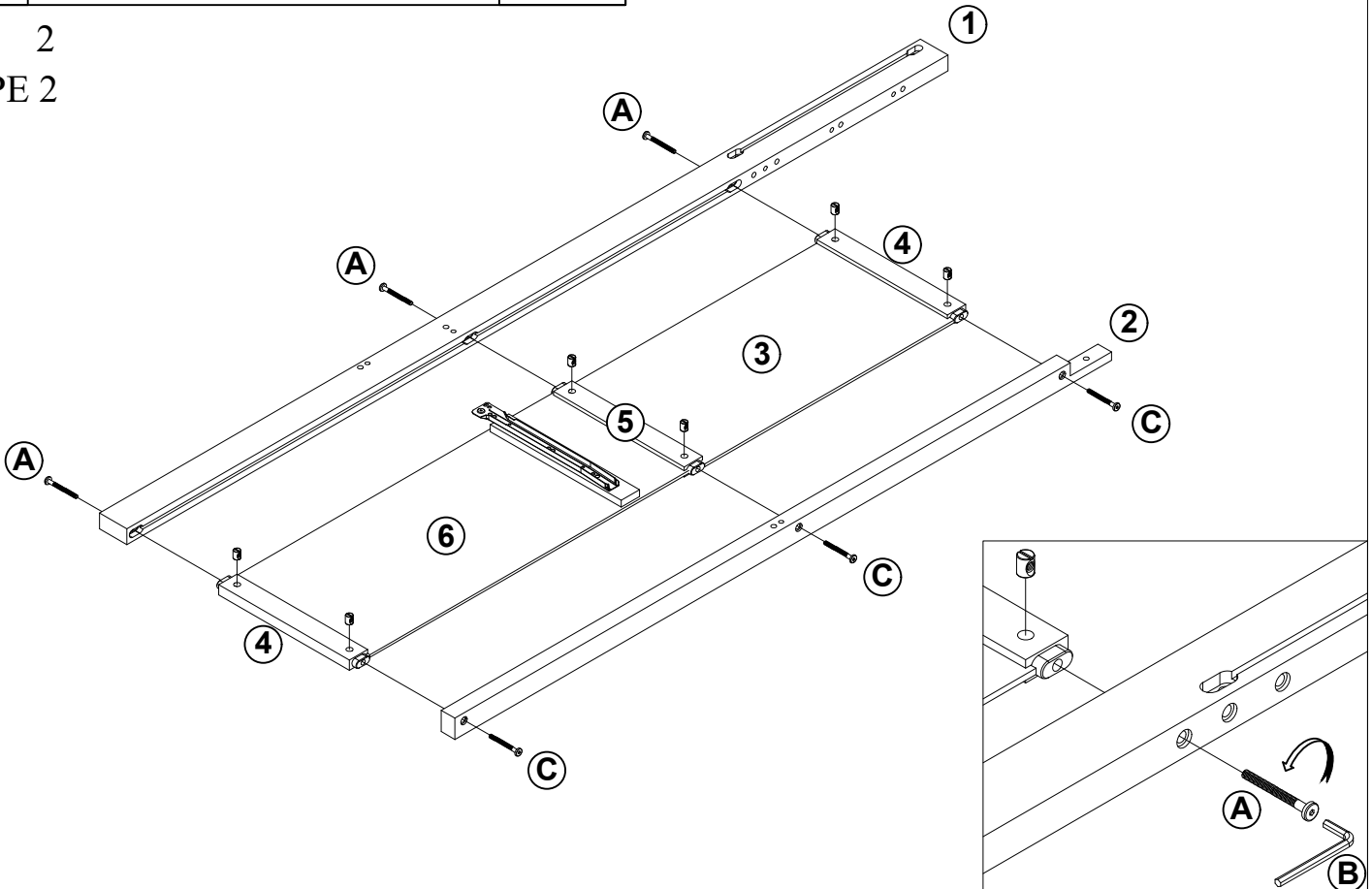
STEP 1
ÉTAPE 1





<p>(A)</p>	<p>Bolts / Boulons 1/4*95mm / 1/4*Ø9.5*12mm</p> 	<p>3PCS</p>
<p>(C)</p>	<p>Bolts / Boulons 1/4*65mm / 1/4*Ø9.5*12mm</p> 	<p>3PCS</p>

<p>(B)</p>	<p>Allen wrench / clé Allen L58mm</p> 	<p>1PC</p>
-------------------	--	------------

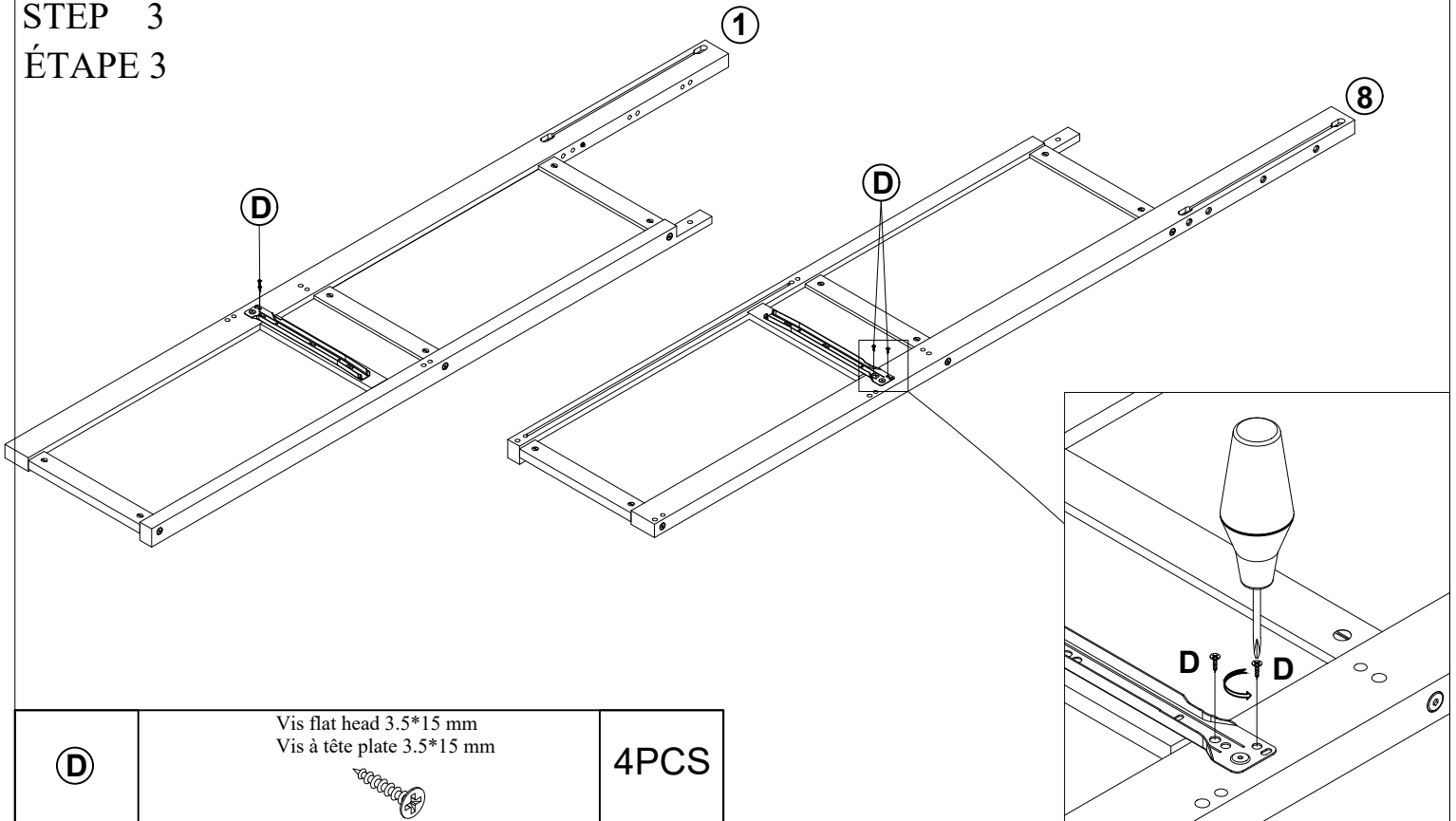
STEP 2
ÉTAPE 2




<p>(A)</p>	<p>Bolts / Boulons 1/4*95mm / 1/4*Ø9.5*12mm</p> 	<p>3PCS</p>
-------------------	---	-------------

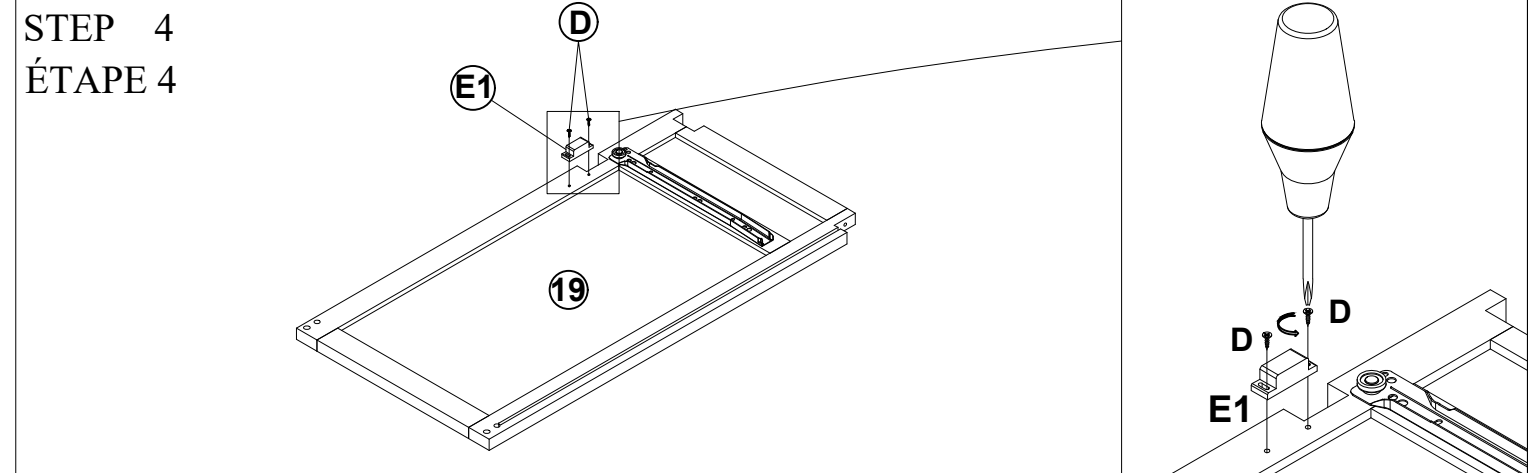
<p>(C)</p>	<p>Bolts / Boulons 1/4*65mm / 1/4*Ø9.5*12mm</p> 	<p>3PCS</p>
-------------------	---	-------------


STEP 3
ÉTAPE 3

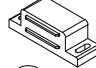



(D)	Vis flat head 3.5*15 mm Vis à tête plate 3.5*15 mm 	4PCS
------------	--	-------------

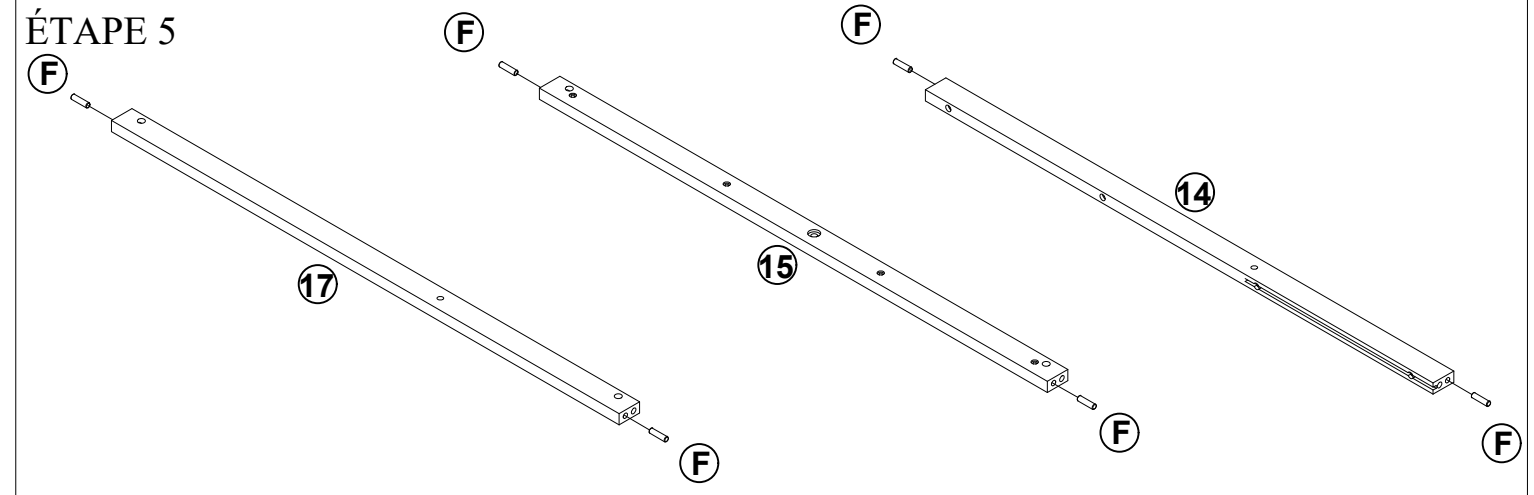
STEP 4
ÉTAPE 4

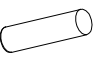


(D)	Vis flat head 3.5*15 mm Vis à tête plate 3.5*15 mm 	2PCS
------------	--	-------------

(E)	Door magnet Aimant de porte 	E1	1PC
		E2	

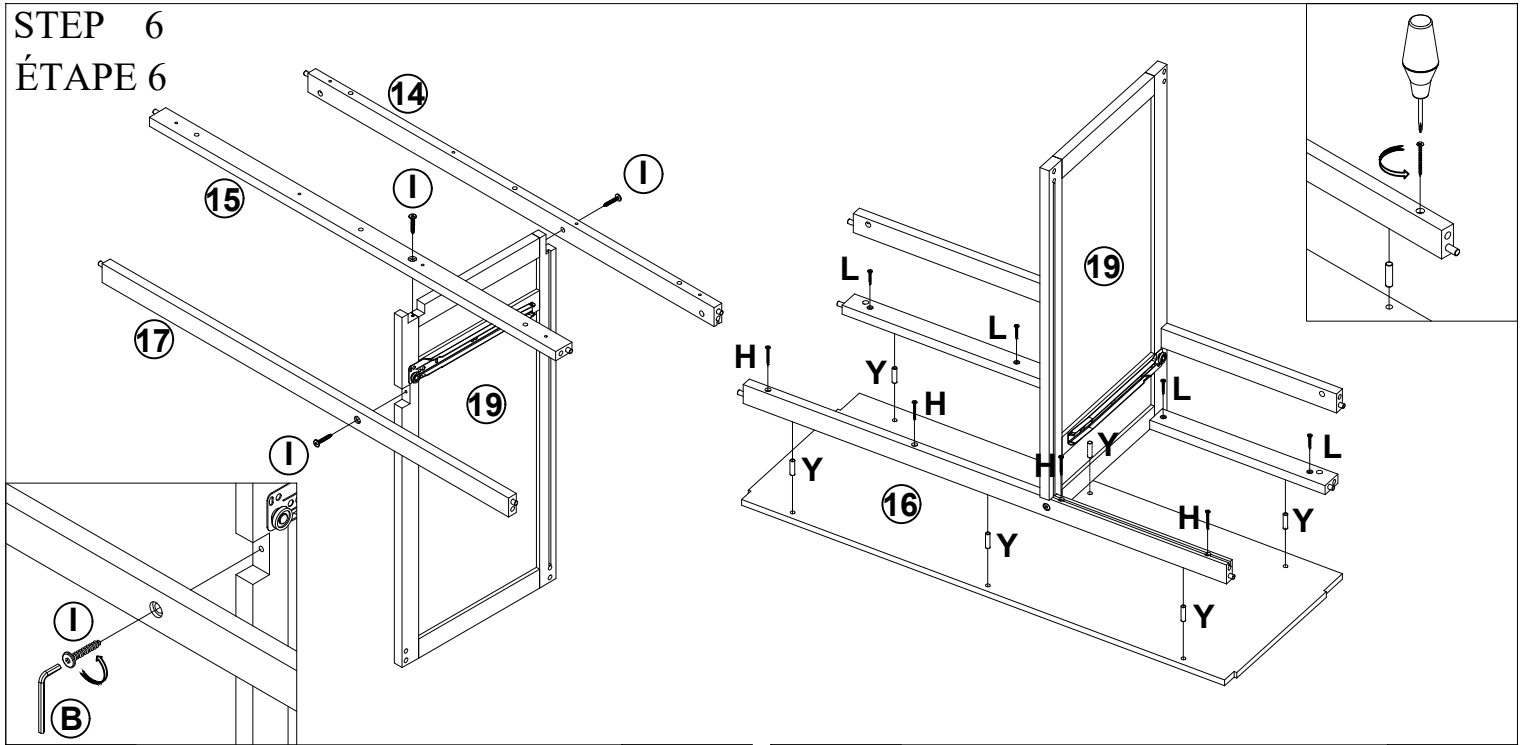
STEP 5
ÉTAPE 5



(F)	Wooden dowel / cheville en bois Ø 8 * 30mm 	6PCS
------------	--	-------------

STEP 6

ÉTAPE 6

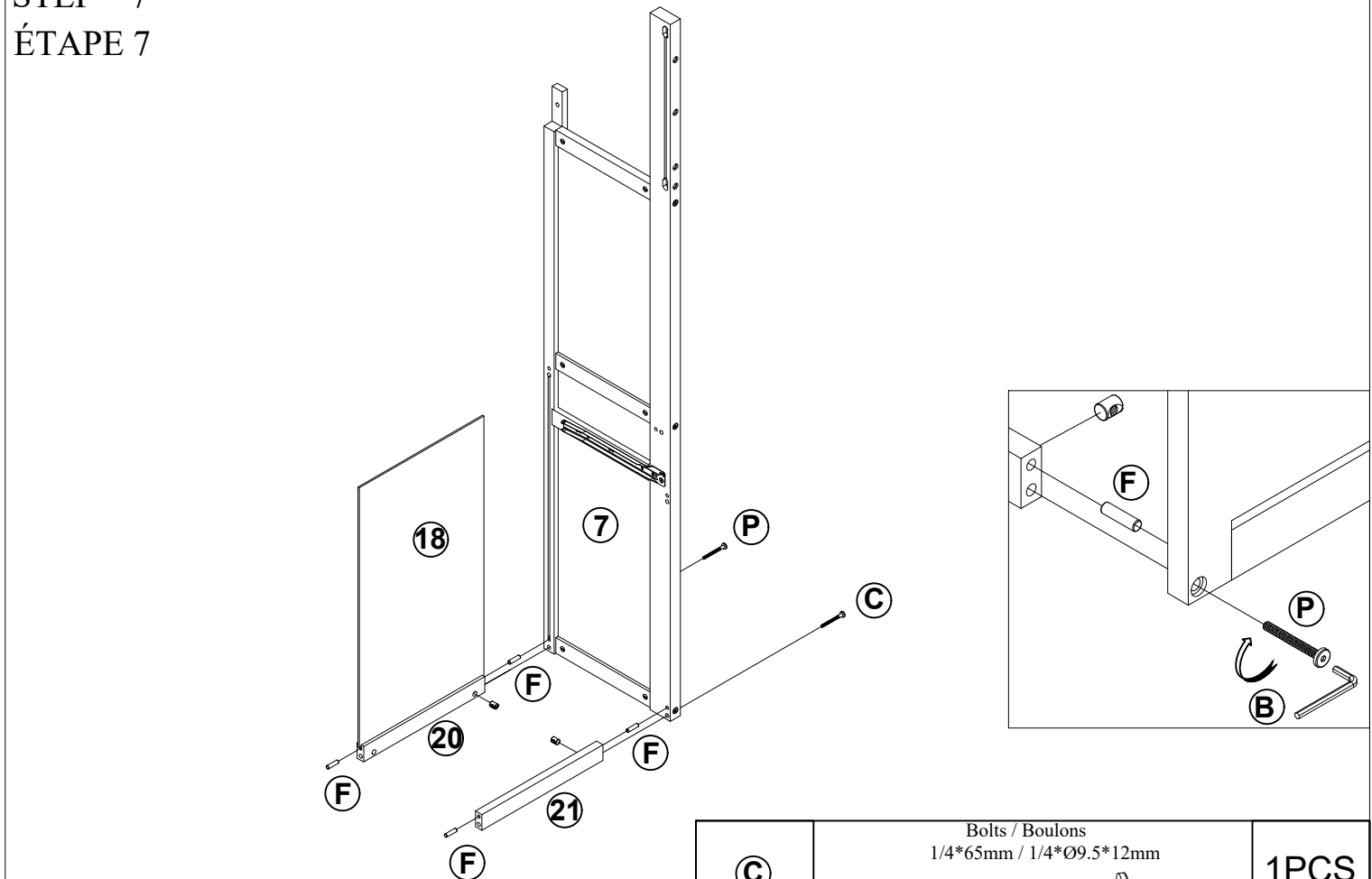


L	Vis flat head 4*30mm Vis à tête plate 4*30 mm	4PCS
Y	Wooden dowel / cheville en bois Ø 8 * 20mm	6PCS

H	Vis flat head 4*45mm Vis à tête plate 4*45 mm	4PCS
I	Hex-Head screw / Vis à tête hexagonale Ø6*30mm	3PCS

STEP 7

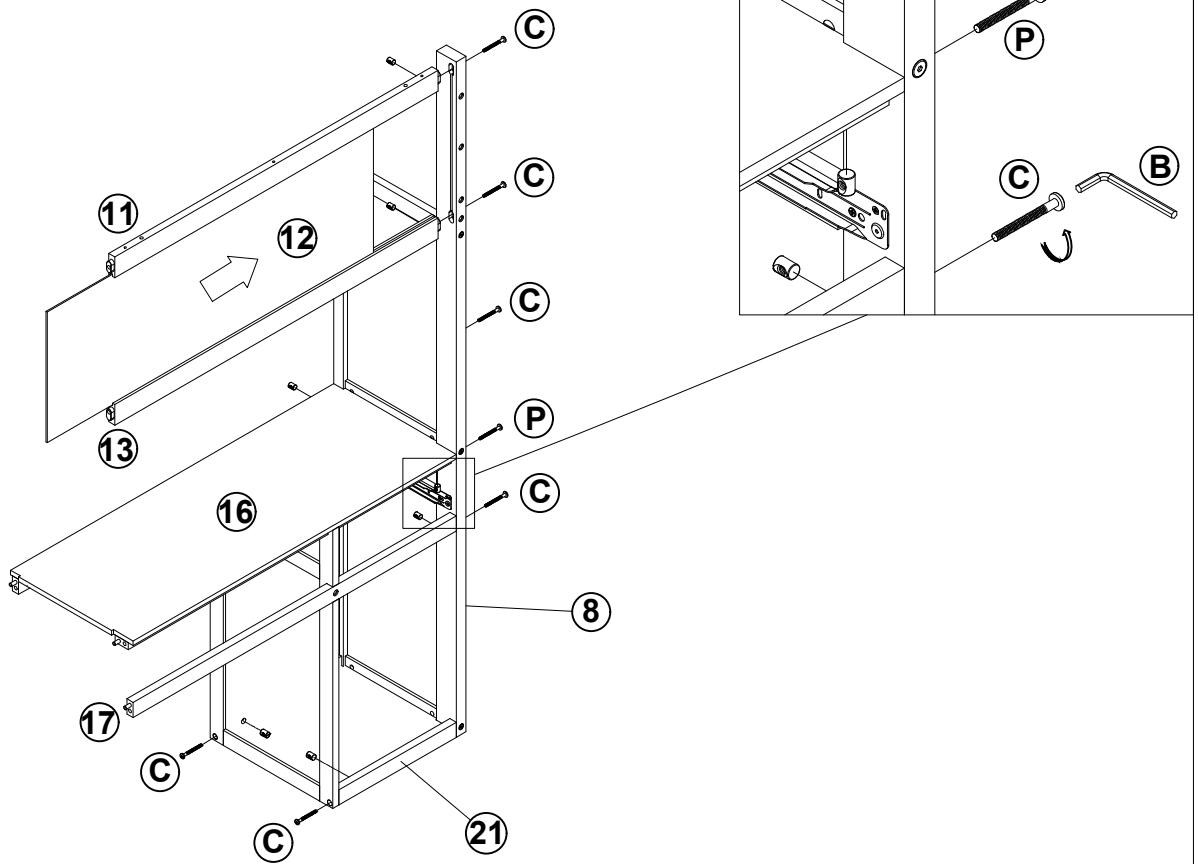
ÉTAPE 7





F	Wooden dowel / cheville en bois Ø 8 * 30mm	4PCS
---	---	------

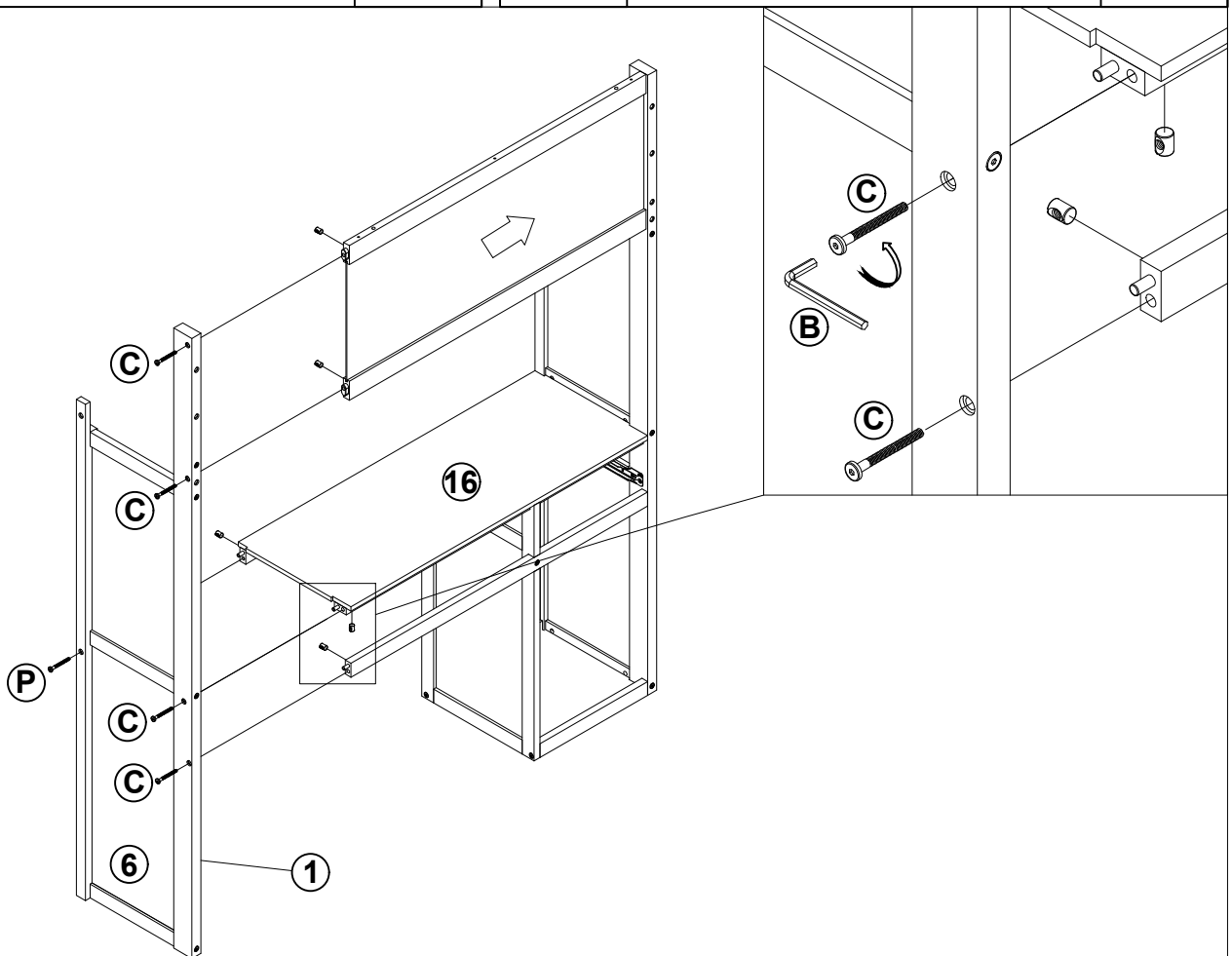
C	Bolts / Boulons 1/4*65mm / 1/4*Ø9.5*12mm	1PCS
P	Bolts / Boulons 1/4*80mm / 1/4*Ø9.5*12mm	1PCS



STEP 8
ÉTAPE 8



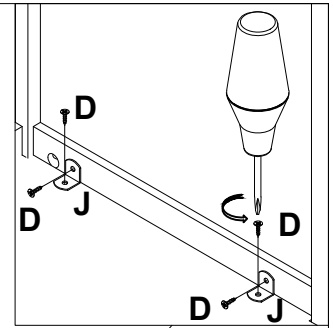
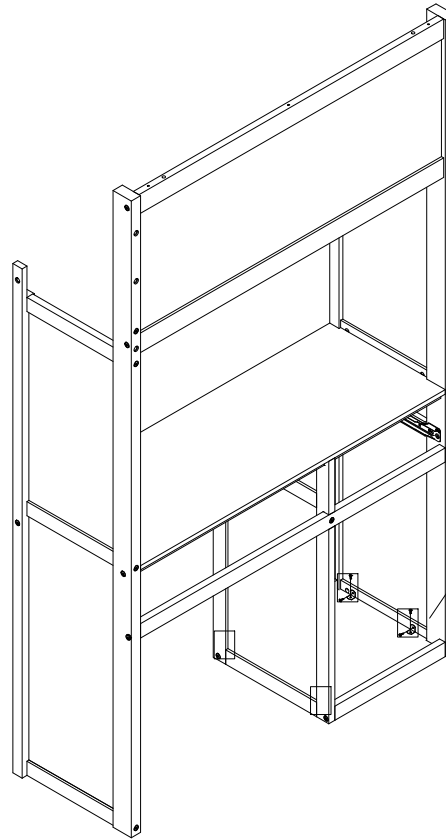
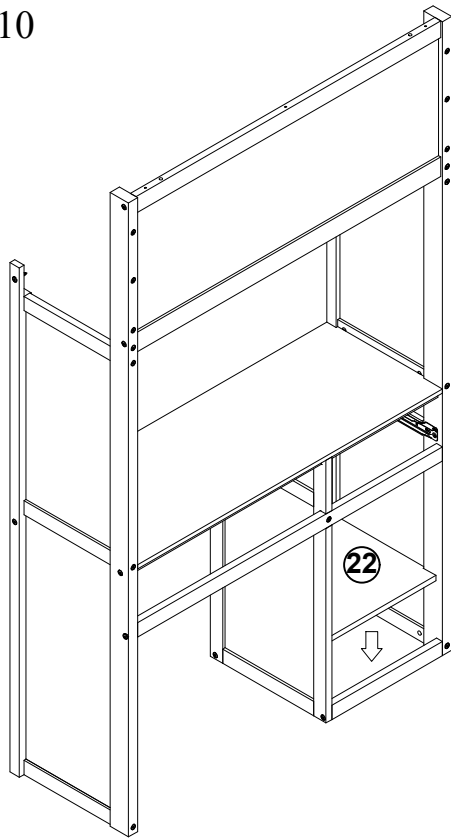
<p>Ⓒ</p>	<p>Bolts / Boulons 1/4*65mm / 1/4*Ø9.5*12mm</p> 	<p>6PCS</p>	<p>Ⓐ</p>	<p>Bolts / Boulons 1/4*80mm / 1/4*Ø9.5*12mm</p> 	<p>1PC</p>
----------	--	-------------	----------	--	------------

STEP 9
ÉTAPE 9



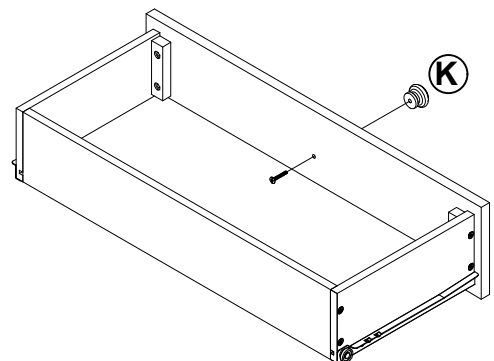
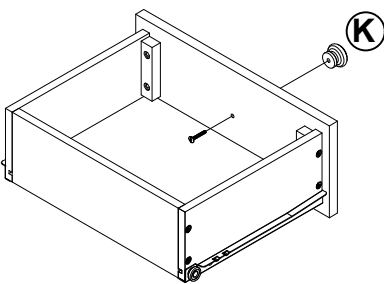
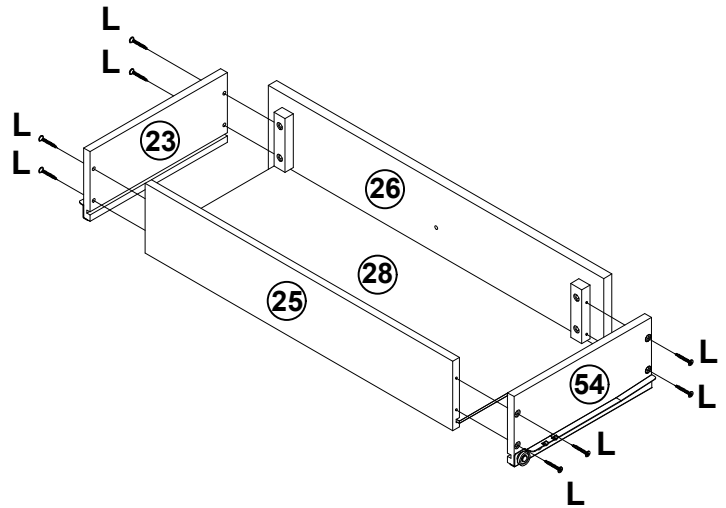
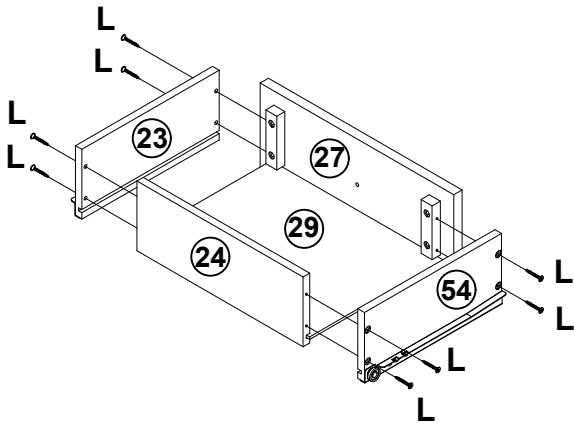
<p>Ⓒ</p>	<p>Bolts / Boulons 1/4*65mm / 1/4*Ø9.5*12mm</p> 	<p>4PCS</p>	<p>Ⓐ</p>	<p>Bolts / Boulons 1/4*80mm / 1/4*Ø9.5*12mm</p> 	<p>1PC</p>
----------	---	-------------	----------	---	------------

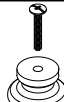

STEP 10
ÉTAPE 10



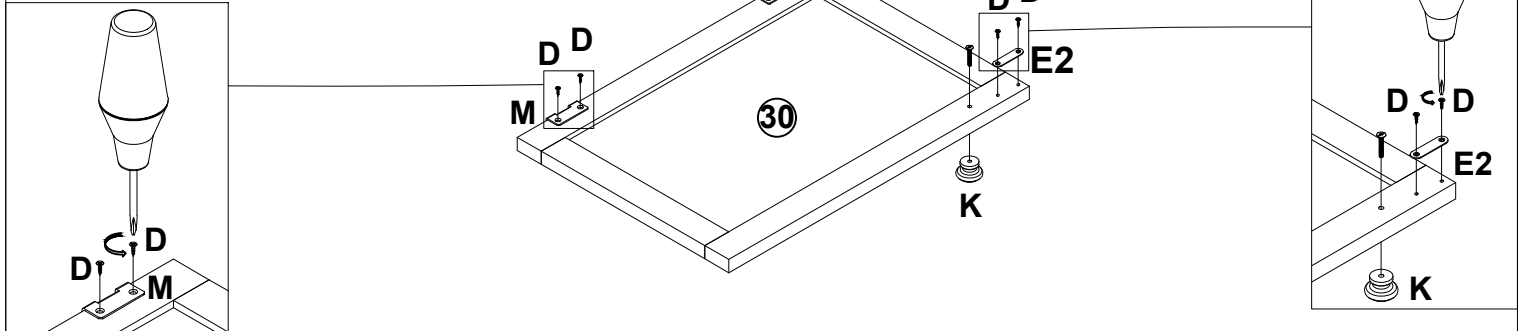
<p>(J)</p>	<p>Corner joints / Joints d'angle L15*15*2MM</p> 	<p>4PCS</p>	<p>(D)</p>	<p>Vis flat head 3.5*15 mm Vis à tête plate 3.5*15 mm</p> 	<p>8PCS</p>
------------	--	-------------	------------	---	-------------



STEP 11
ÉTAPE 11

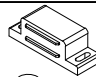
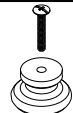


<p>(K)</p>	<p>Door handle Poignée de porte</p> 	<p>2PCS</p>	<p>(L)</p>	<p>Vis flat head 4*30mm Vis à tête plate 4*30 mm</p> 	<p>16PCS</p>
------------	---	-------------	------------	--	--------------

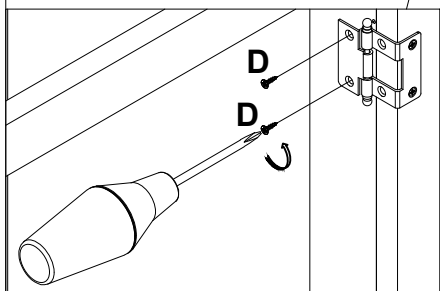
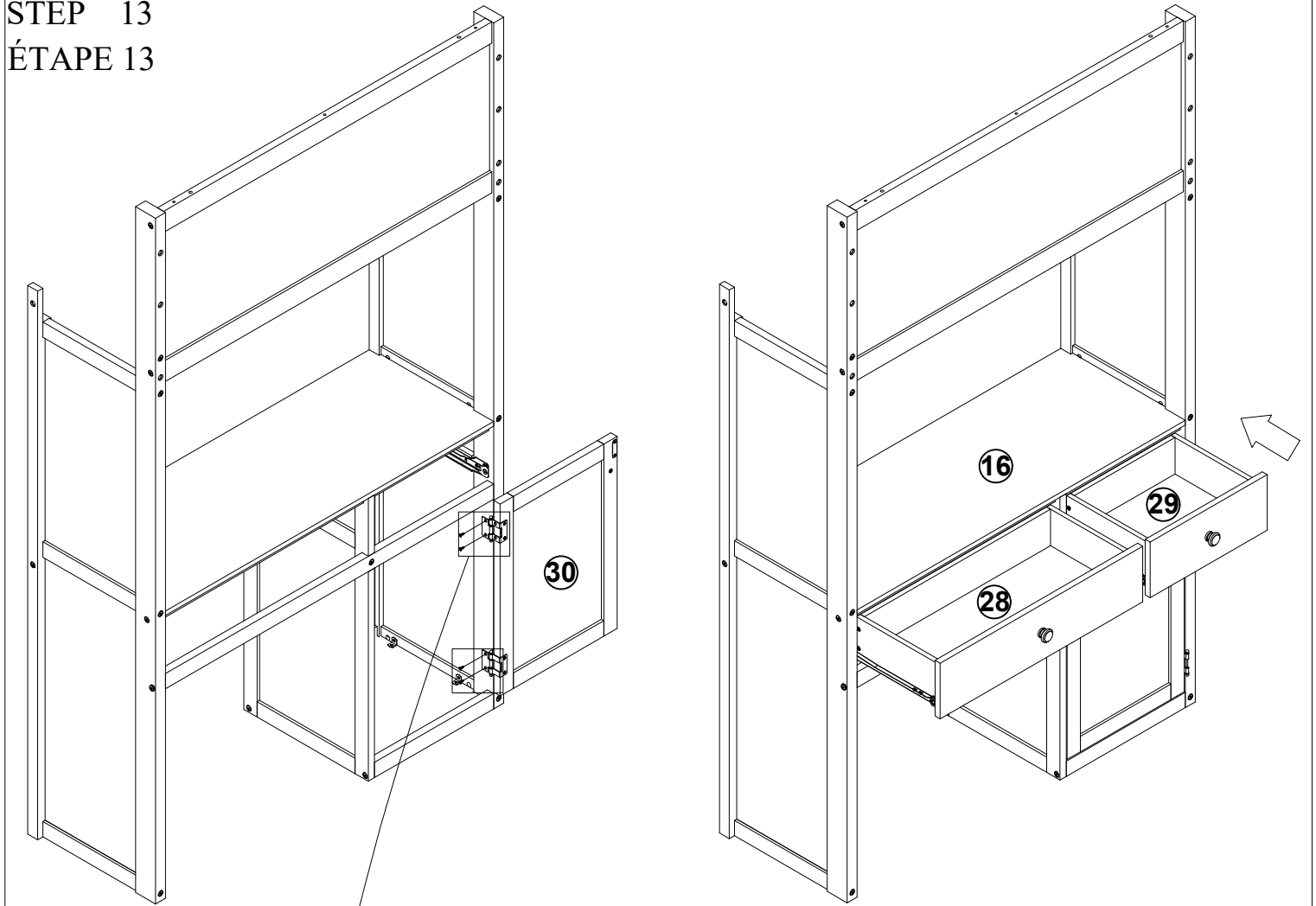
STEP 12
ÉTAPE 12




<p>ⓓ</p>	<p>Vis flat head 3.5*15 mm Vis à tête plate 3.5*15 mm</p> 	<p>6PCS</p>
<p>Ⓜ</p>	<p>Hinge / Charnière</p> 	<p>2PCS</p>

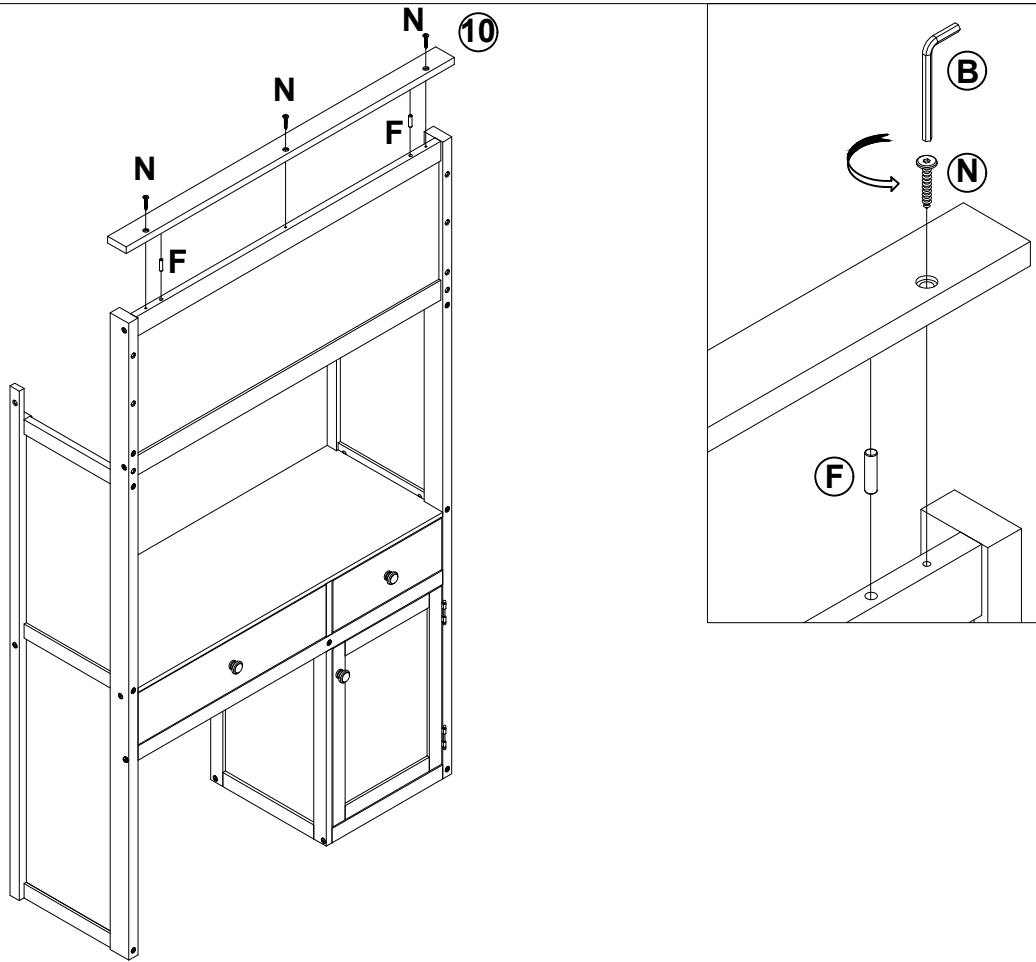
<p>ⓔ</p>	<p>Door magnet Aimant de porte</p> 	<p>E1 E2</p> <p>1PC</p>
<p>Ⓚ</p>	<p>Door handle Poignée de porte</p> 	<p>1PC</p>

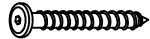

STEP 13
ÉTAPE 13



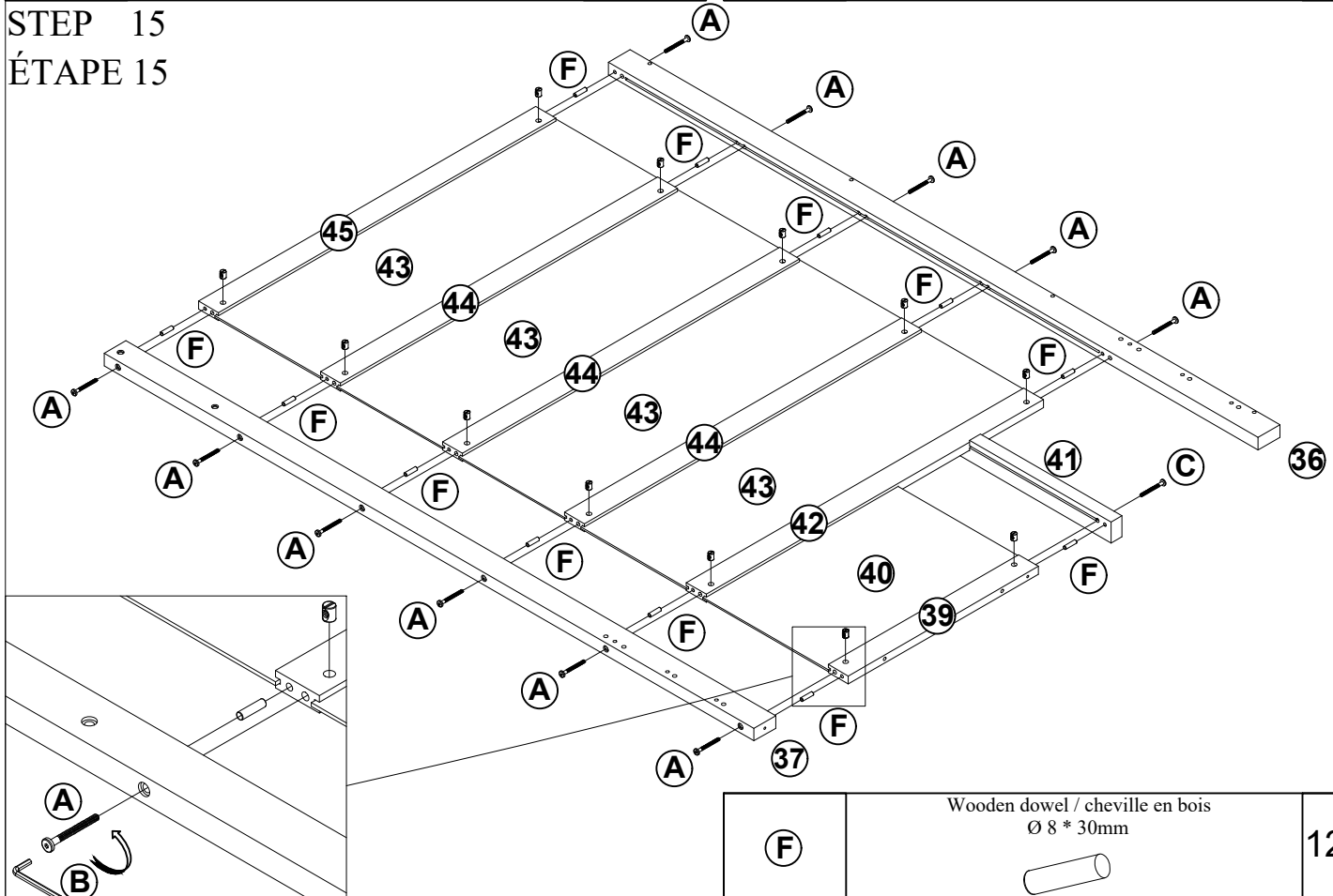
<p>ⓓ</p>	<p>Vis flat head 3.5*15 mm Vis à tête plate 3.5*15 mm</p> 	<p>4PCS</p>
----------	---	-------------



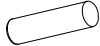
STEP 14
ÉTAPE 14



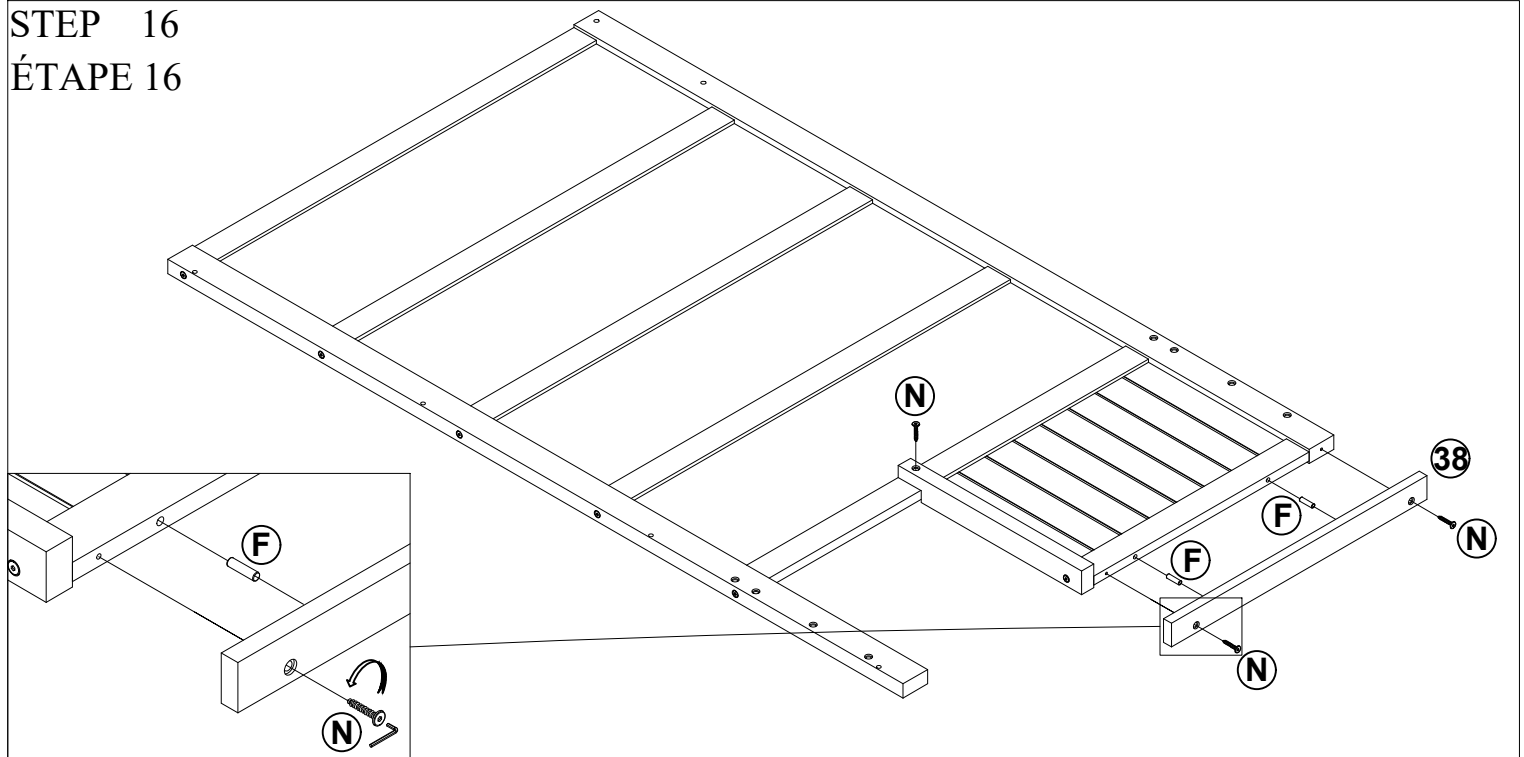
<p>(N)</p>	<p>Hex-Head screw / Vis à tête hexagonale Ø6*35mm</p> 	<p>3PCS</p>	<p>(F)</p>	<p>Wooden dowel / cheville en bois Ø 8 * 30mm</p> 	<p>2PCS</p>
------------	---	-------------	------------	---	-------------

STEP 15
ÉTAPE 15



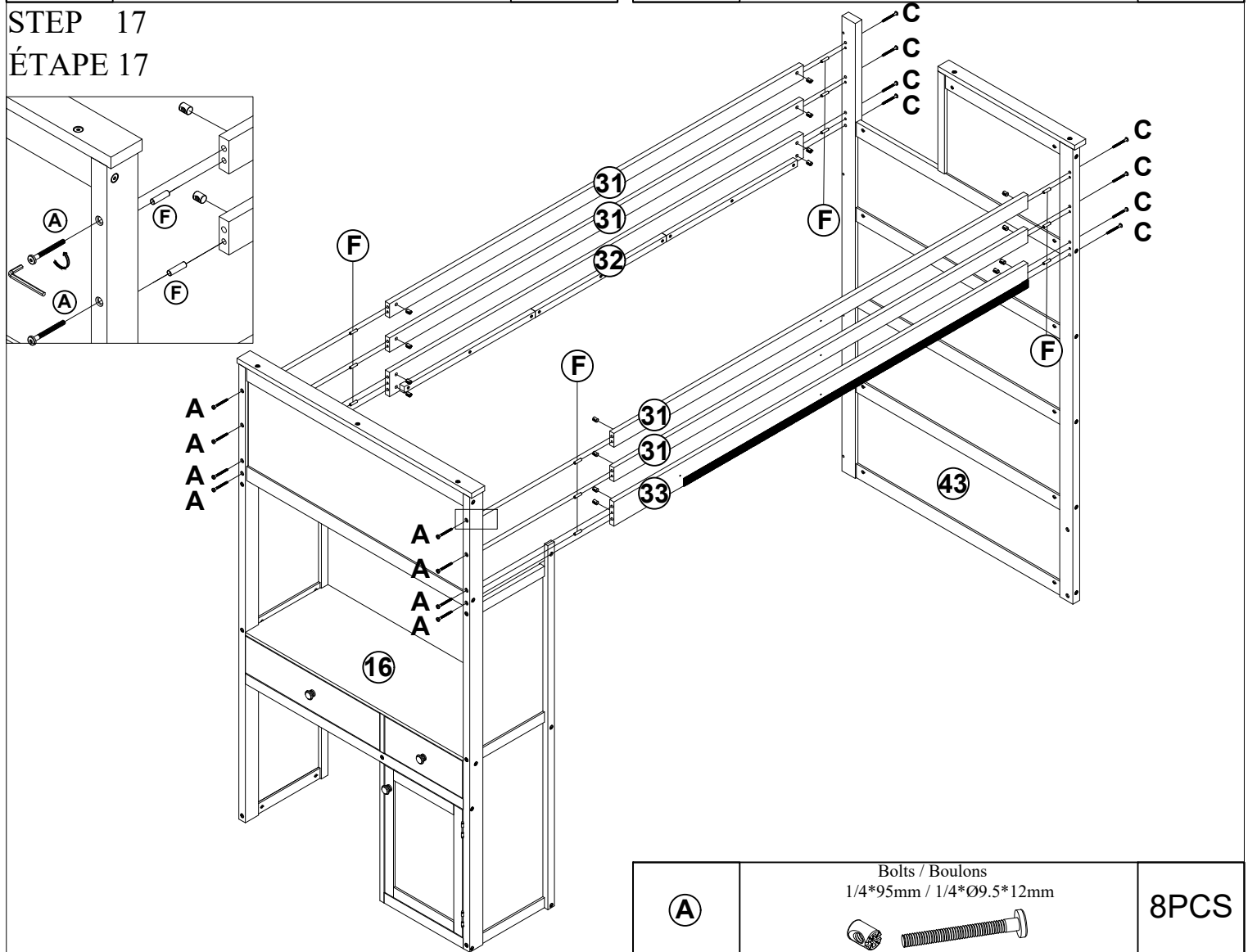
<p>(A)</p>	<p>Bolts / Boulons 1/4*95mm / 1/4*Ø9.5*12mm</p> 	<p>11PCS</p>	<p>(C)</p>	<p>Bolts / Boulons 1/4*65mm / 1/4*Ø9.5*12mm</p> 	<p>1PC</p>
			<p>(F)</p>	<p>Wooden dowel / cheville en bois Ø 8 * 30mm</p> 	<p>12PCS</p>





STEP 16
ÉTAPE 16



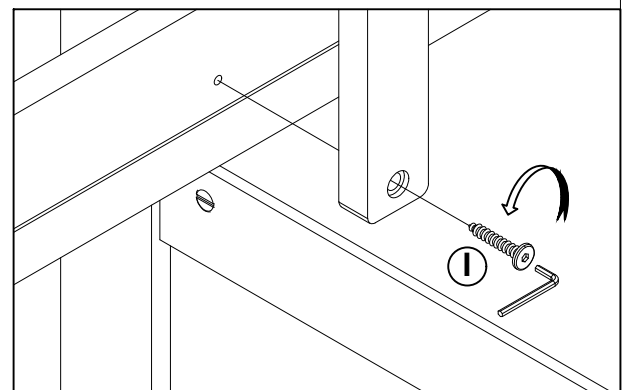
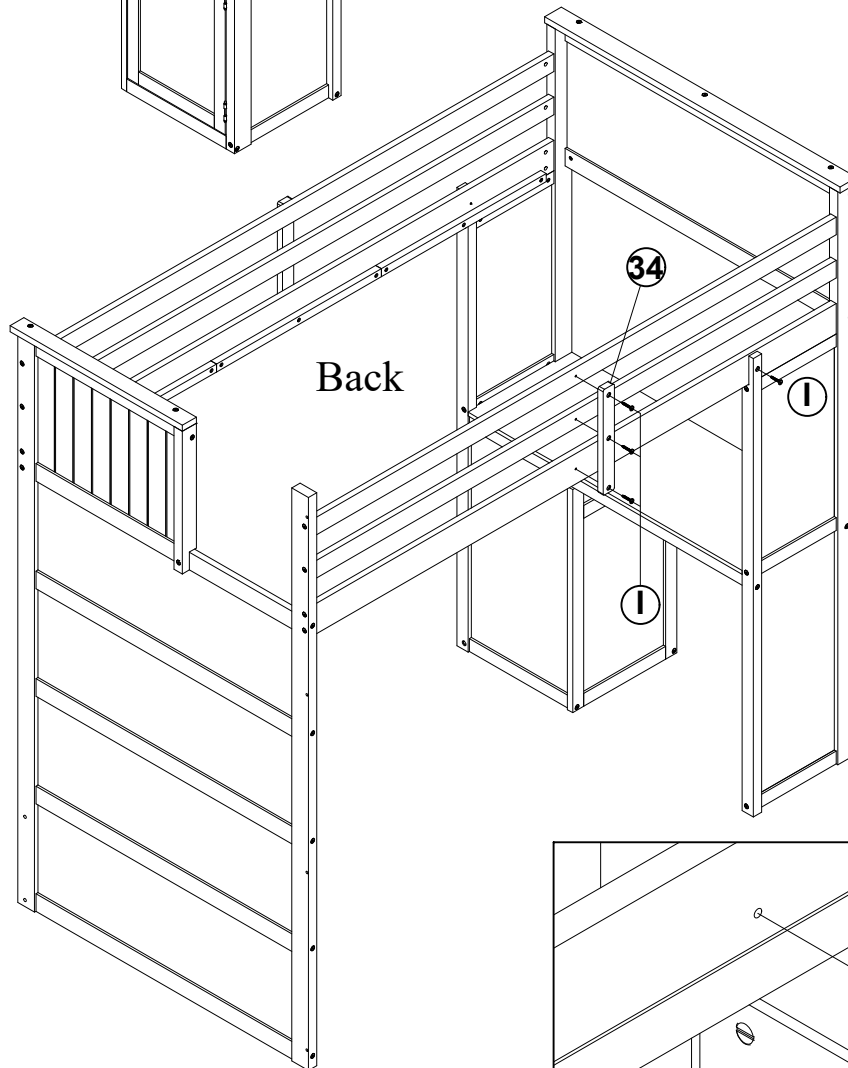
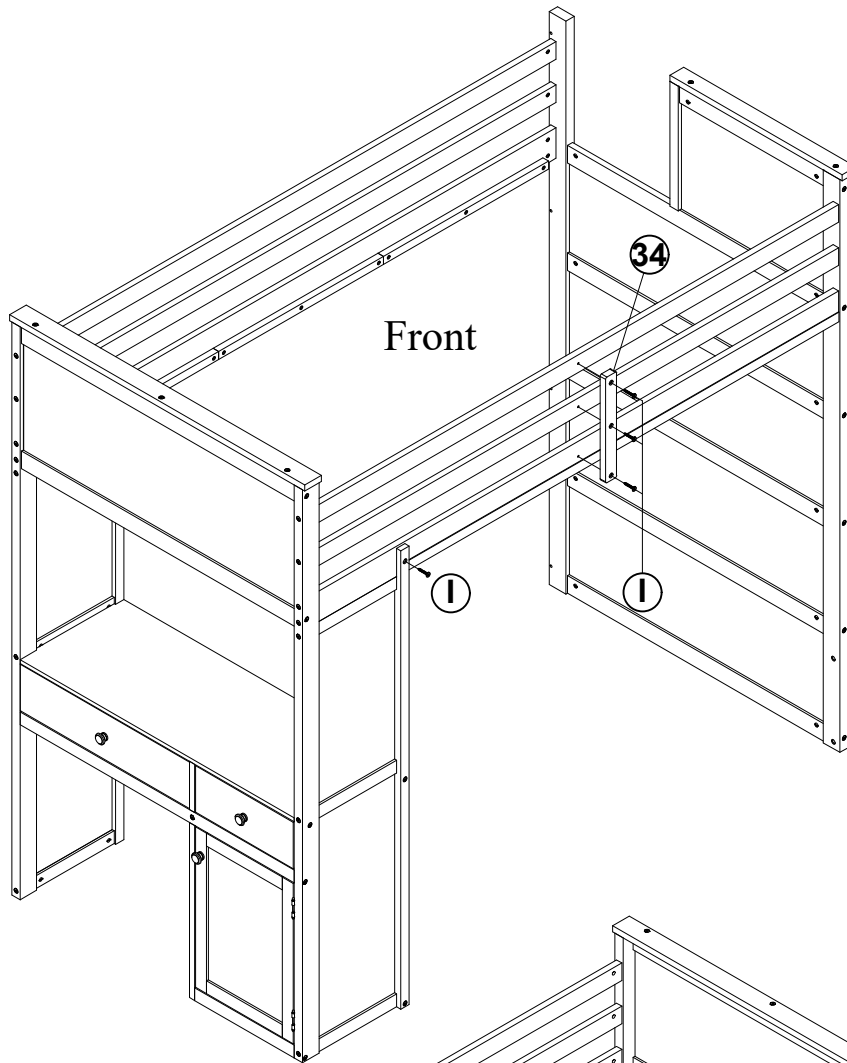
<p>(N)</p>	<p>Hex-Head screw / Vis à tête hexagonale Ø6*35mm</p> 	<p>3PCS</p>	<p>(F)</p>	<p>Wooden dowel / cheville en bois Ø 8 * 30mm</p> 	<p>2PCS</p>
------------	---	-------------	------------	---	-------------

STEP 17
ÉTAPE 17



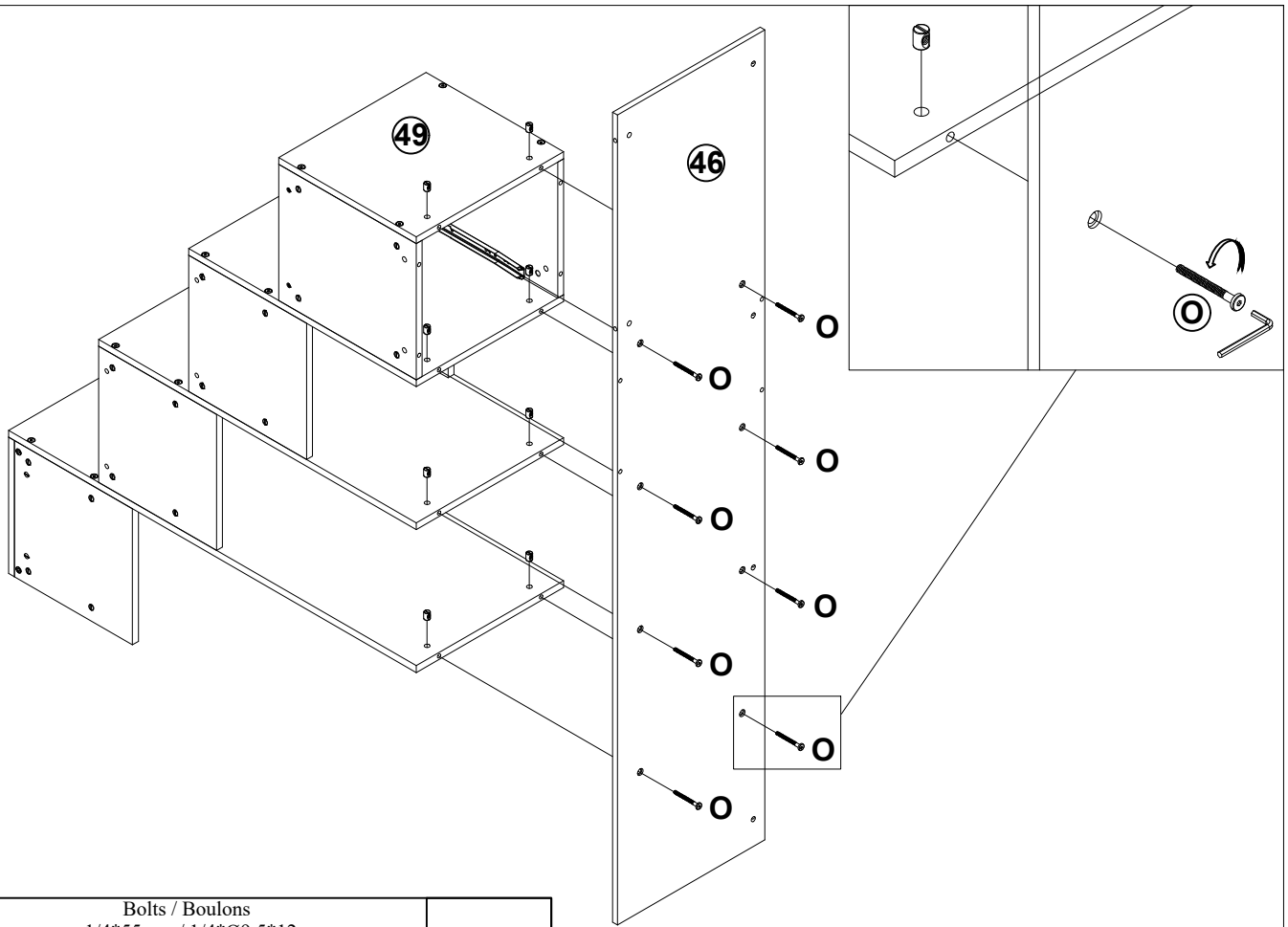
<p>(C)</p>	<p>Bolts / Boulons 1/4*65mm / 1/4*Ø9.5*12mm</p> 	<p>8PCS</p>	<p>(A)</p>	<p>Bolts / Boulons 1/4*95mm / 1/4*Ø9.5*12mm</p> 	<p>8PCS</p>
<p>(F)</p>	<p>Wooden dowel / cheville en bois Ø 8 * 30mm</p> 	<p>12PCS</p>	<p>(F)</p>	<p>Wooden dowel / cheville en bois Ø 8 * 30mm</p> 	<p>12PCS</p>

STEP 18
ÉTAPE 18



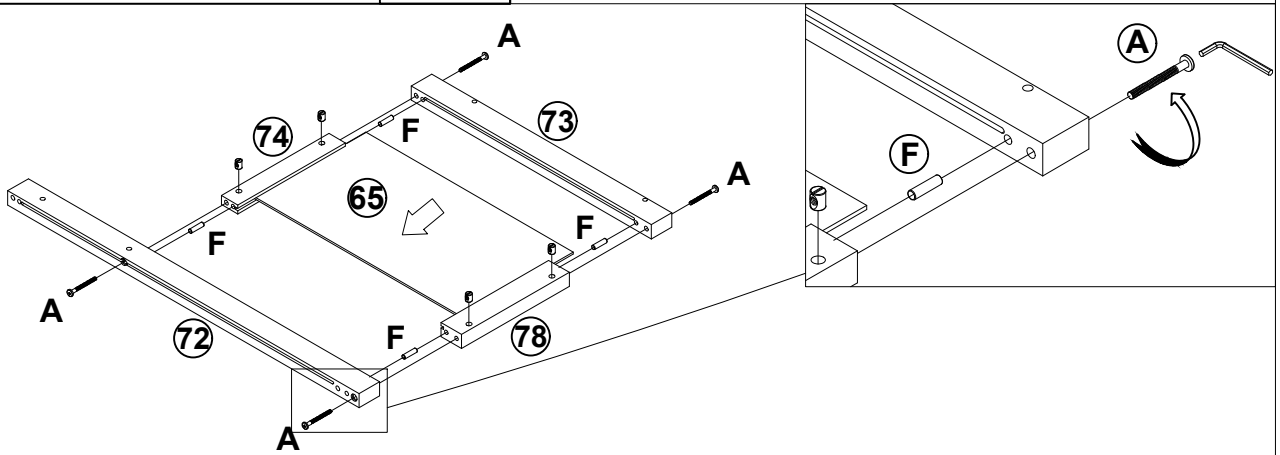
	Hex-Head screw / Vis à tête hexagonale Ø6*30mm 	8PCS
--	---	-------------

STEP 21
ÉTAPE 21



O	Bolts / Boulons 1/4*55mm / 1/4*Ø9.5*12mm	8PCS

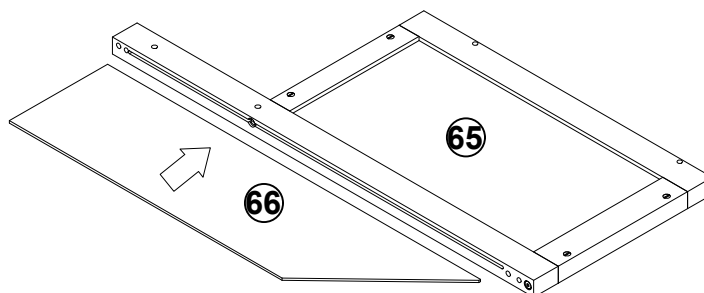
STEP 22
ÉTAPE 22



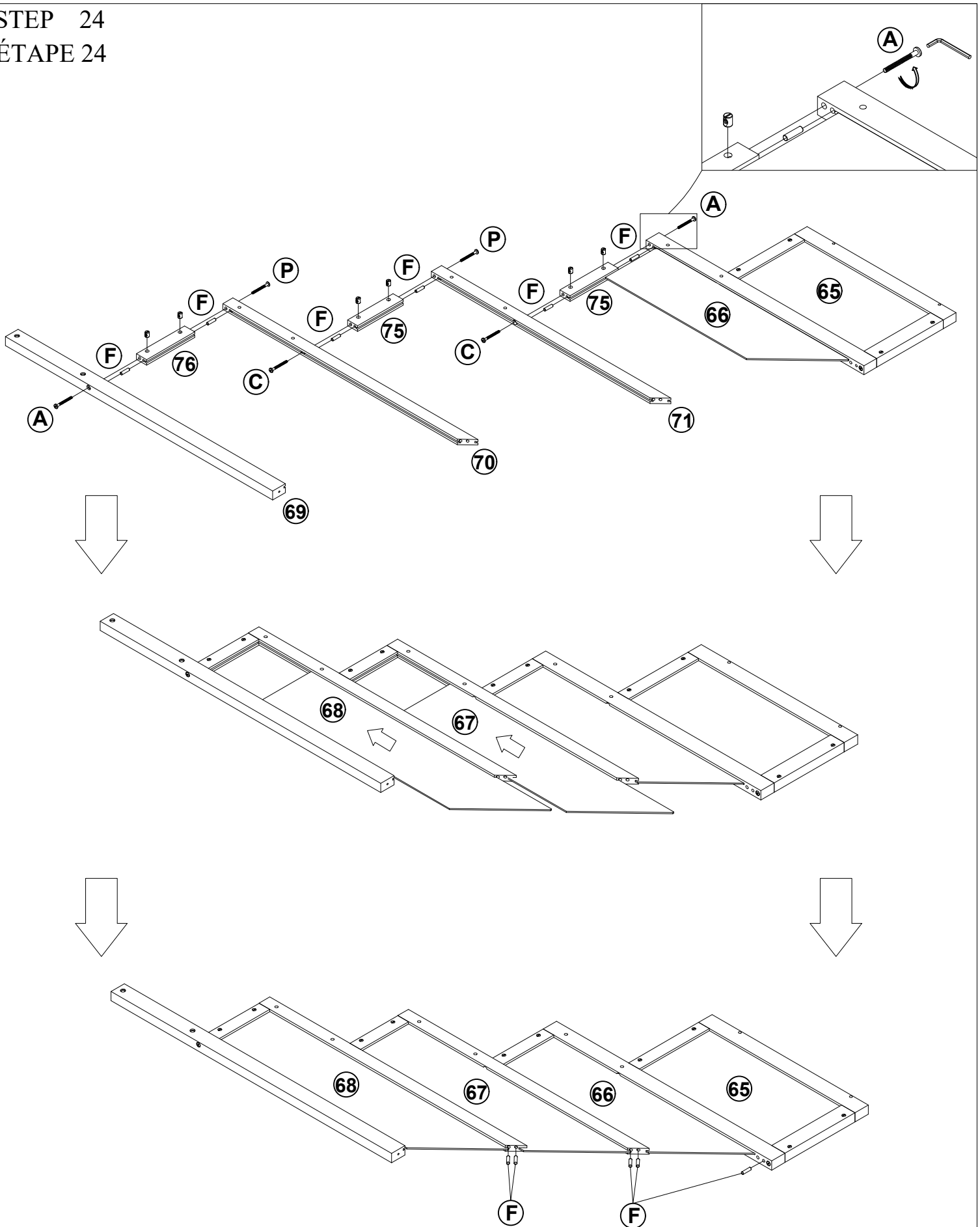
A	Bolts / Boulons 1/4*95mm / 1/4*Ø9.5*12mm	4PCS





F	Wooden dowel / cheville en bois Ø 8 * 30mm	4PCS

STEP 23
ÉTAPE 23

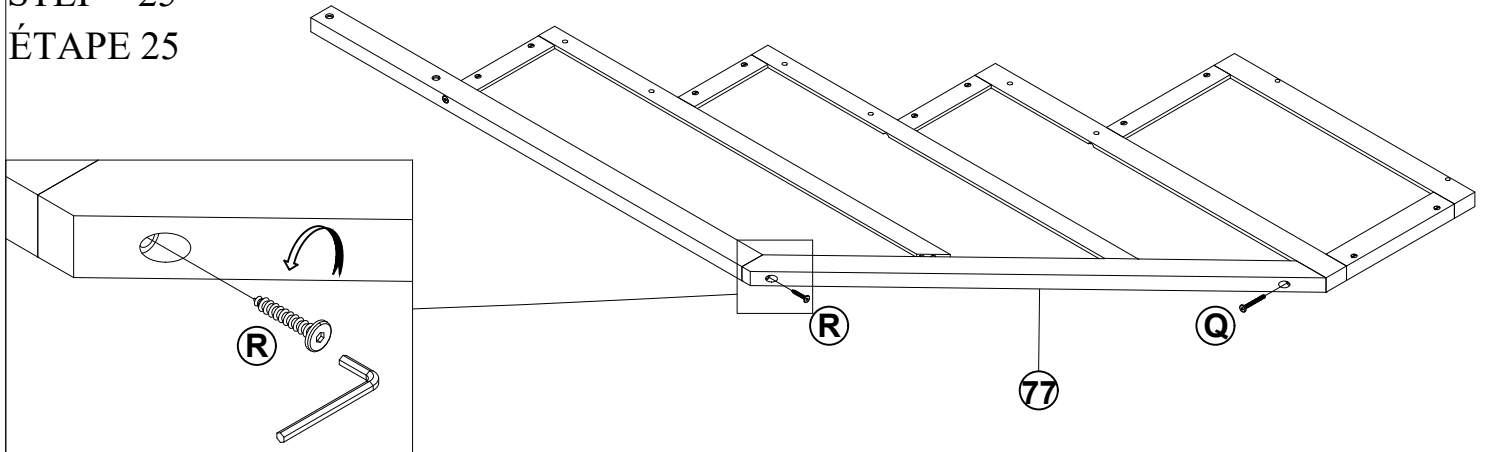



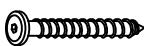
STEP 24
ÉTAPE 24



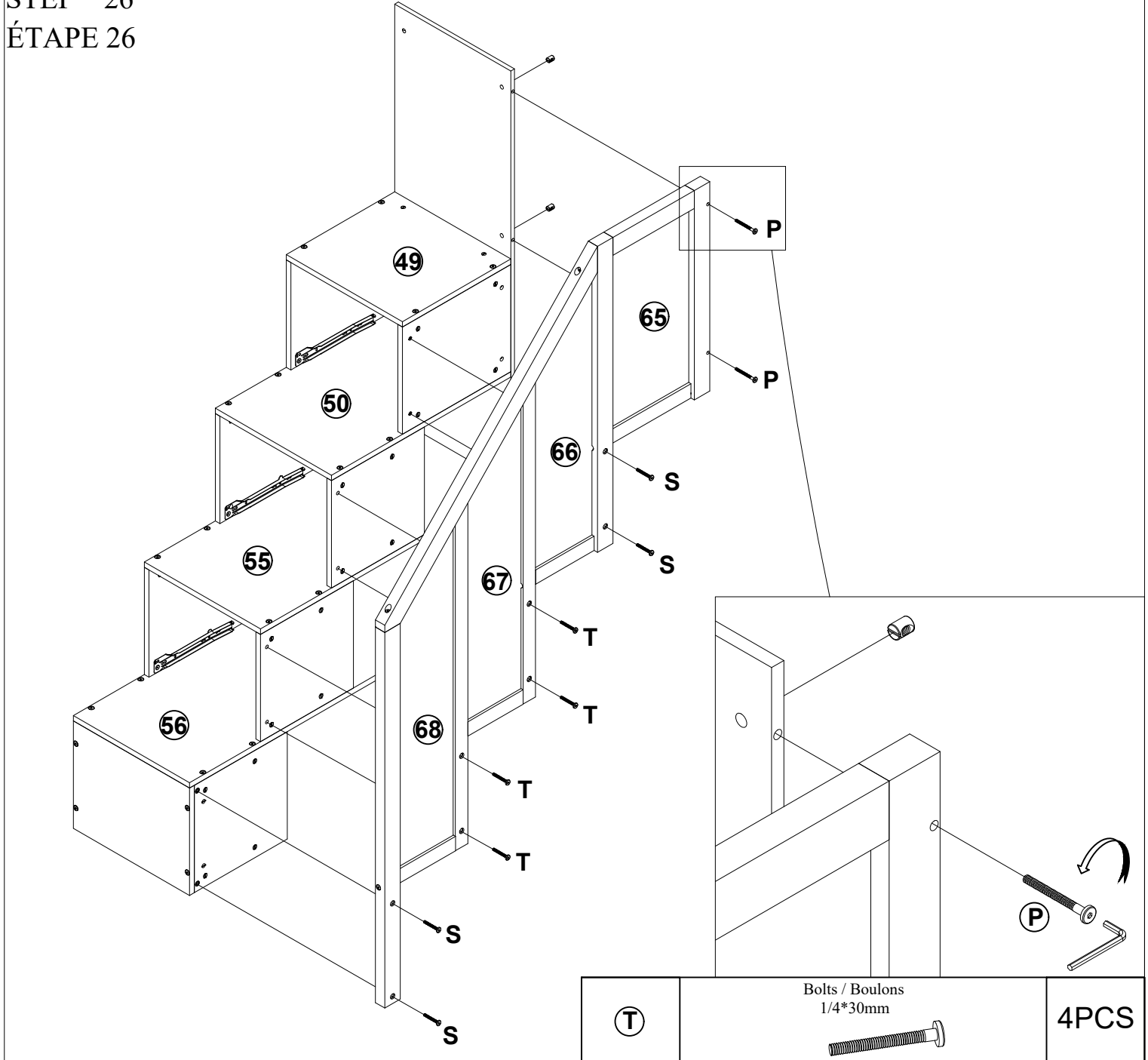
<p>(P)</p>	<p>Bolts / Boulons 1/4*80mm / 1/4*Ø9.5*12mm</p> 	<p>2PCS</p>	<p>(C)</p>	<p>Bolts / Boulons 1/4*65mm / 1/4*Ø9.5*12mm</p> 	<p>2PCS</p>
<p>(A)</p>	<p>Bolts / Boulons 1/4*95mm / 1/4*Ø9.5*12mm</p> 	<p>2PCS</p>	<p>(F)</p>	<p>Wooden dowel / cheville en bois Ø 8 * 30mm</p> 	<p>11PCS</p>



STEP 25
ÉTAPE 25



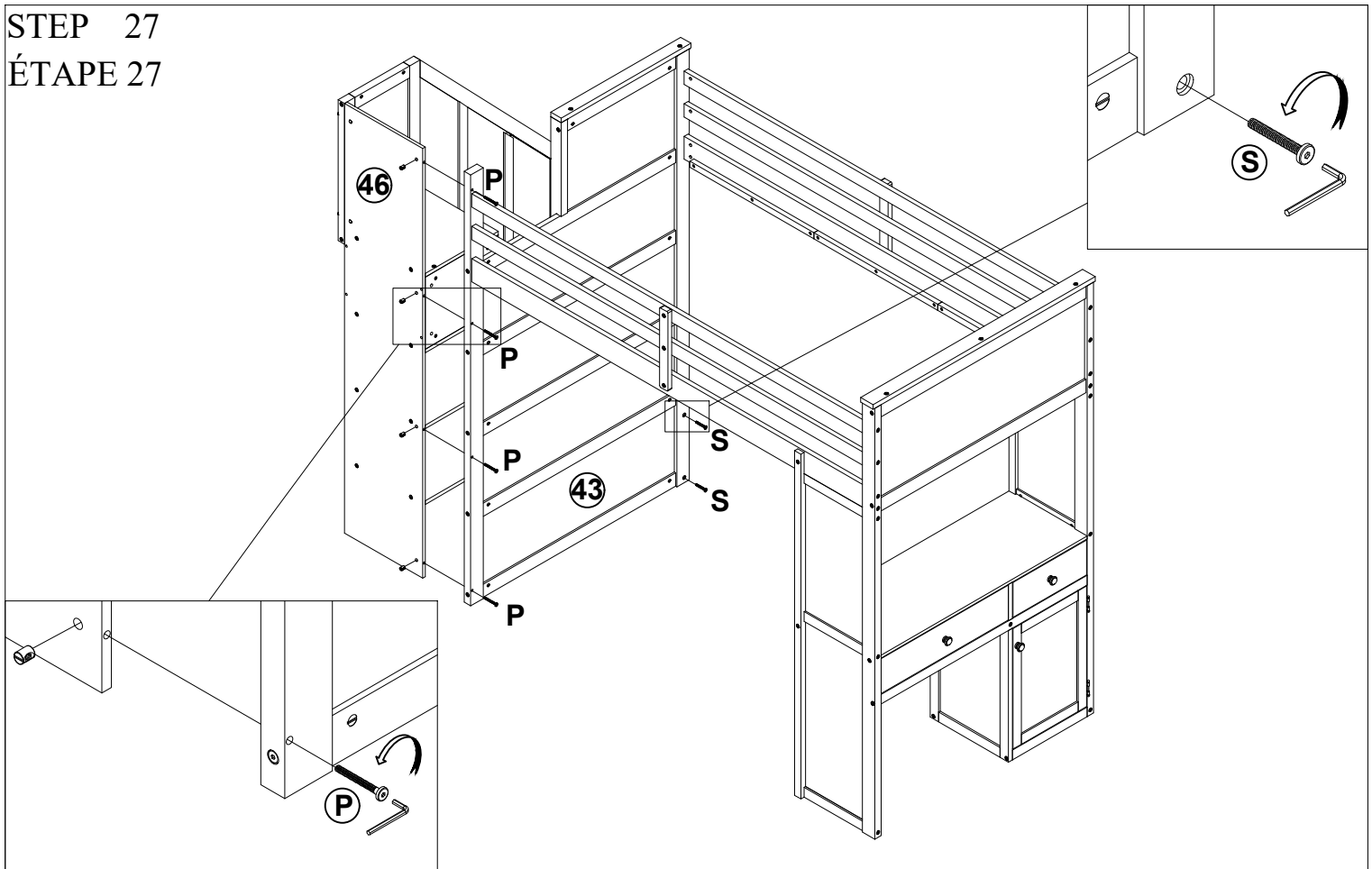
<p>Q</p>	<p>Bolts / Boulons 1/4*55mm</p> 	<p>1PC</p>	<p>R</p>	<p>Hex-Head screw / Vis à tête hexagonale Ø6*50mm</p> 	<p>1PC</p>
----------	---	------------	----------	---	------------



STEP 26
ÉTAPE 26



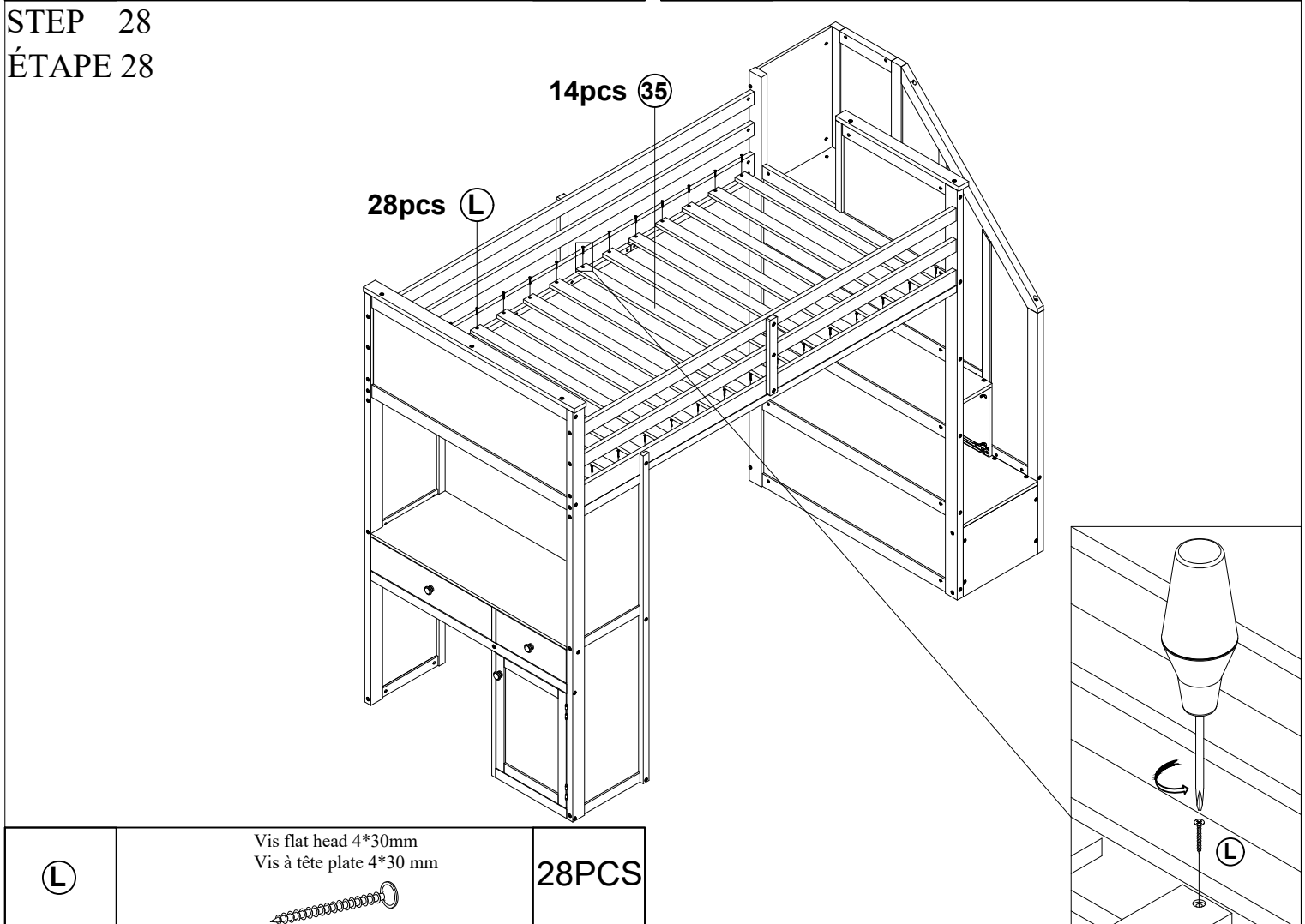
<p>P</p>	<p>Bolts / Boulons 1/4*80mm / 1/4*Ø9.5*12mm</p> 	<p>2PCS</p>	<p>T</p>	<p>Bolts / Boulons 1/4*30mm</p> 	<p>4PCS</p>
			<p>S</p>	<p>Bolts / Boulons 1/4*40mm</p> 	<p>4PCS</p>


STEP 27
ÉTAPE 27



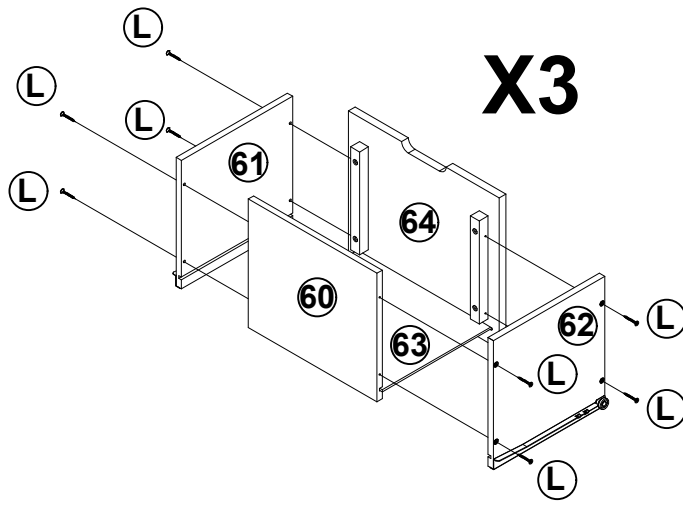
<p>(P)</p>	<p>Bolts / Boulons 1/4*80mm / 1/4*Ø9.5*12mm</p> 	<p>4PCS</p>	<p>(S)</p>	<p>Bolts / Boulons 1/4*40mm</p> 	<p>2PCS</p>
-------------------	---	--------------------	-------------------	---	--------------------

STEP 28
ÉTAPE 28



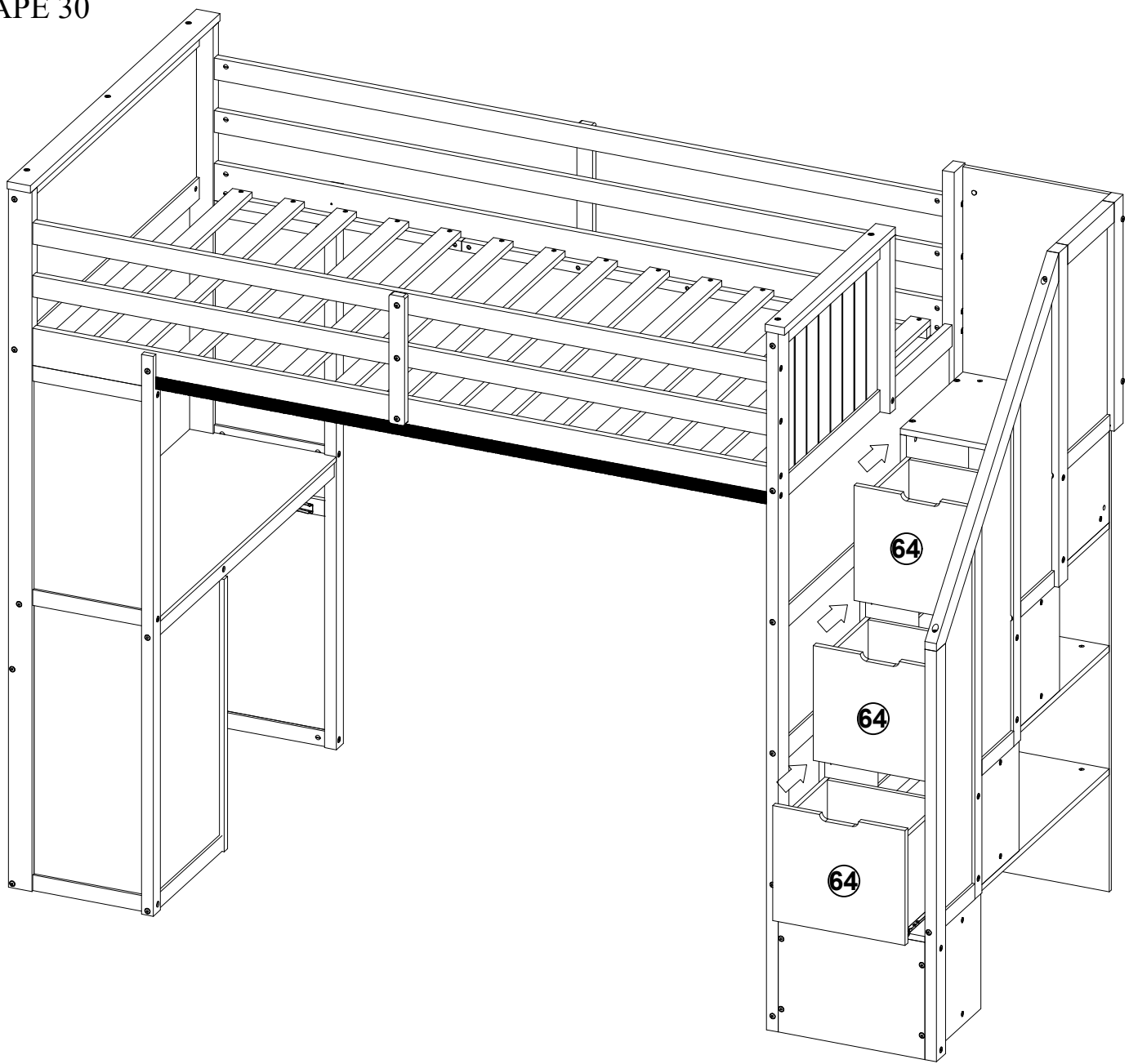
<p>(L)</p>	<p>Vis flat head 4*30mm Vis à tête plate 4*30 mm</p> 	<p>28PCS</p>
-------------------	--	---------------------

STEP 29
ÉTAPE 29



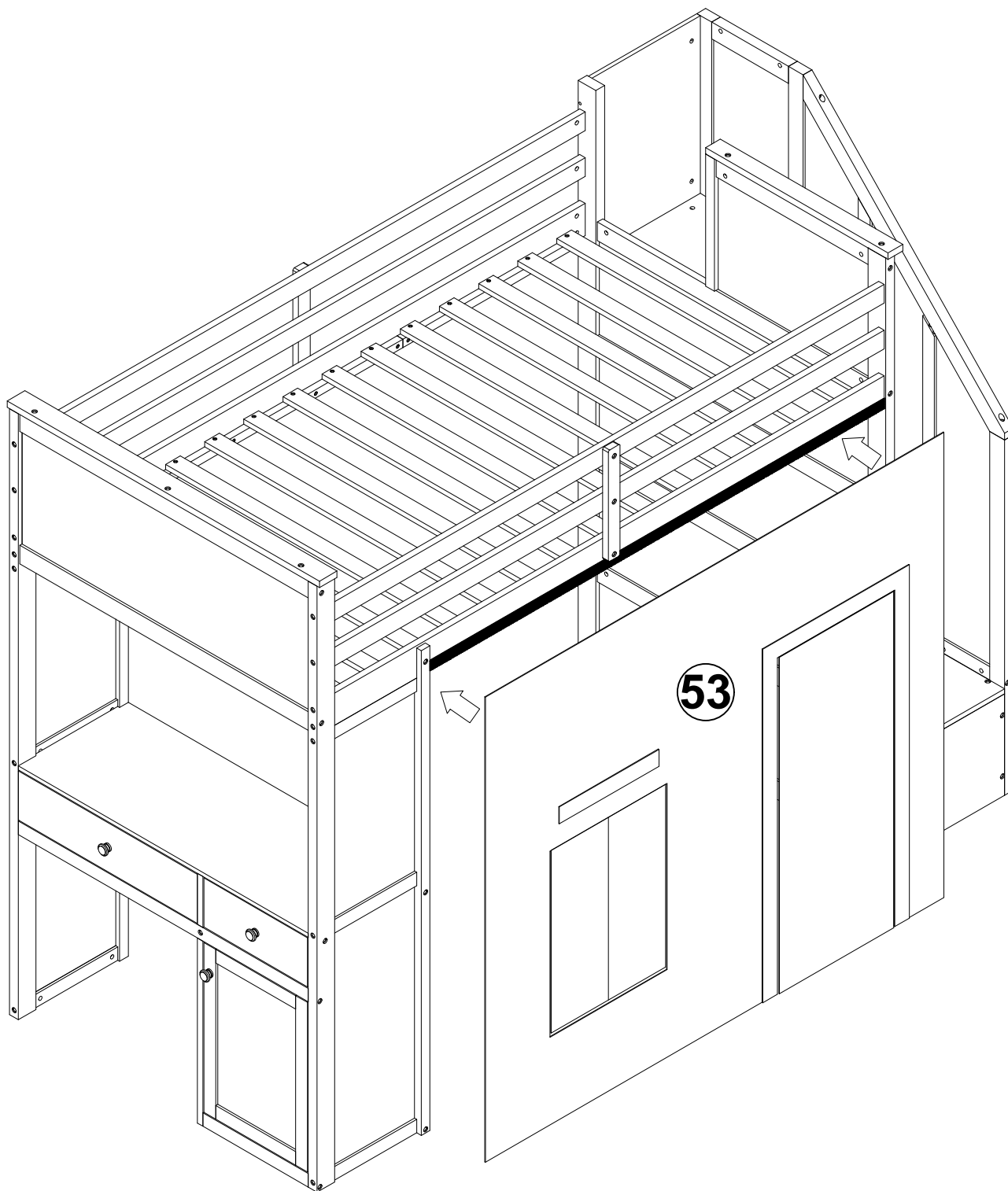
	Vis flat head 4*30mm Vis à tête plate 4*30 mm 	12PCS
--	--	-------

STEP 30
ÉTAPE 30

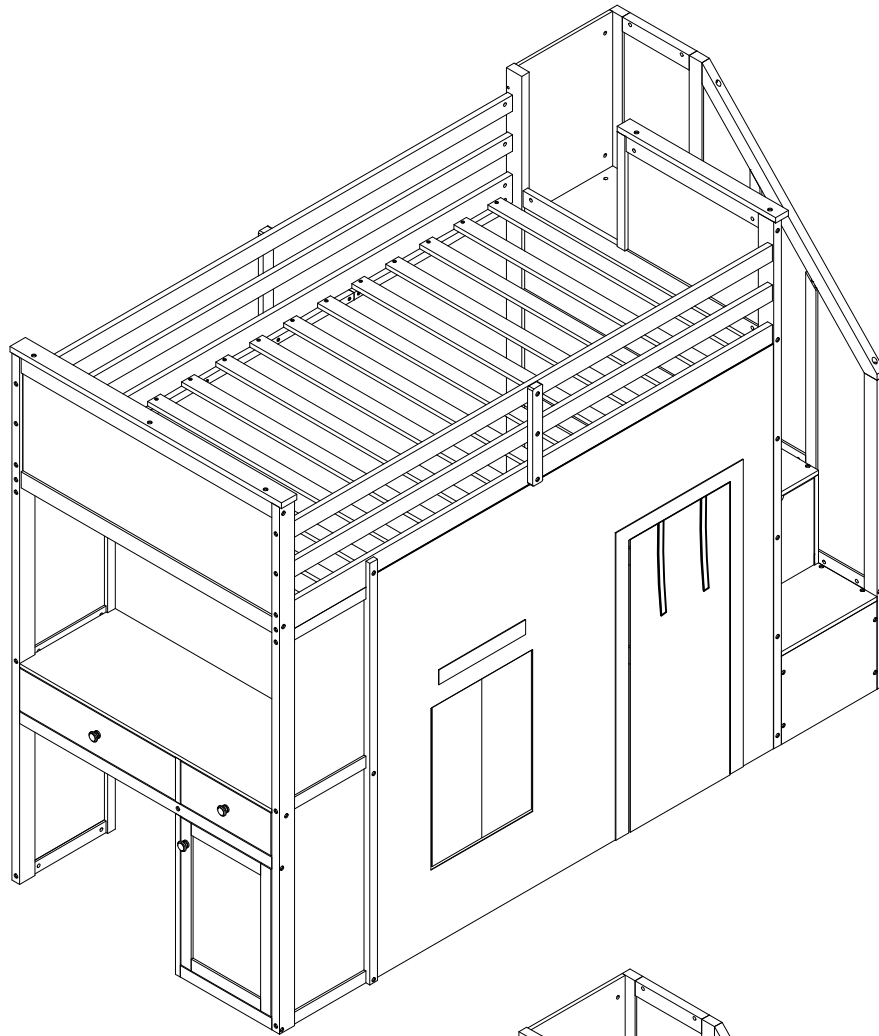


STEP 31

ÉTAPE 31



Option 1



Option 2

