



# **THERMOSTATIC SHOWER Series INSTALLATION GUIDE.**

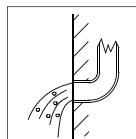
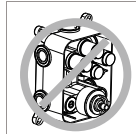
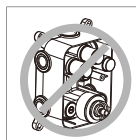
**Guide d'installation des séries de  
douches thermostatiques**

**A-10(YF)**

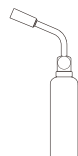
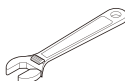
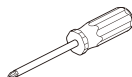
◆ **Installation Condition**  
 ◆ **Conditions d'installation**

1. Check the accessories list to verify that all parts are complete in this package.
2. Do not disassemble the mainbody by yourself.
3. Connect inlet pipes to supply valves.
4. Make sure inlet pipes and supply valves have been installed and cleaned, with no impurities in the pipeline.
5. After installation, check all joints for leakages.
6. Do not leave the rain shower system exposed to a severely corrosive environment.

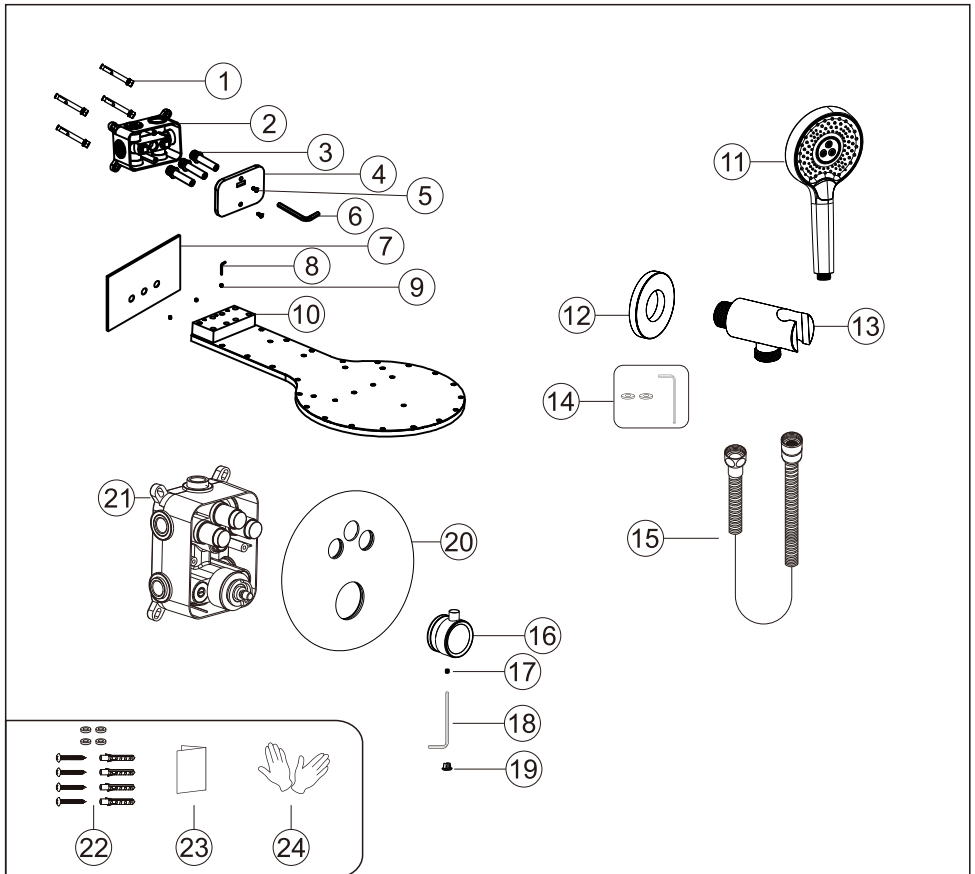
1. Consultez la liste des accessoires pour vérifier que toutes les pièces sont contenues dans cet emballage.
2. Ne démontez pas le corps principal par vous-même.
3. Raccordez les tuyaux d'entrée aux vannes d'alimentation.
4. Assurez-vous que les tuyaux d'entrée et les vannes d'alimentation ont été installés et nettoyés, sans impuretés dans la canalisation.
5. Après l'installation, vérifiez l'étanchéité de tous les joints.
6. Ne laissez pas le système de douche pluie exposé à un environnement fortement corrosif.



**YOU MAY NEED:**  
**VOUS POURRIEZ AVOIR BESOIN:**

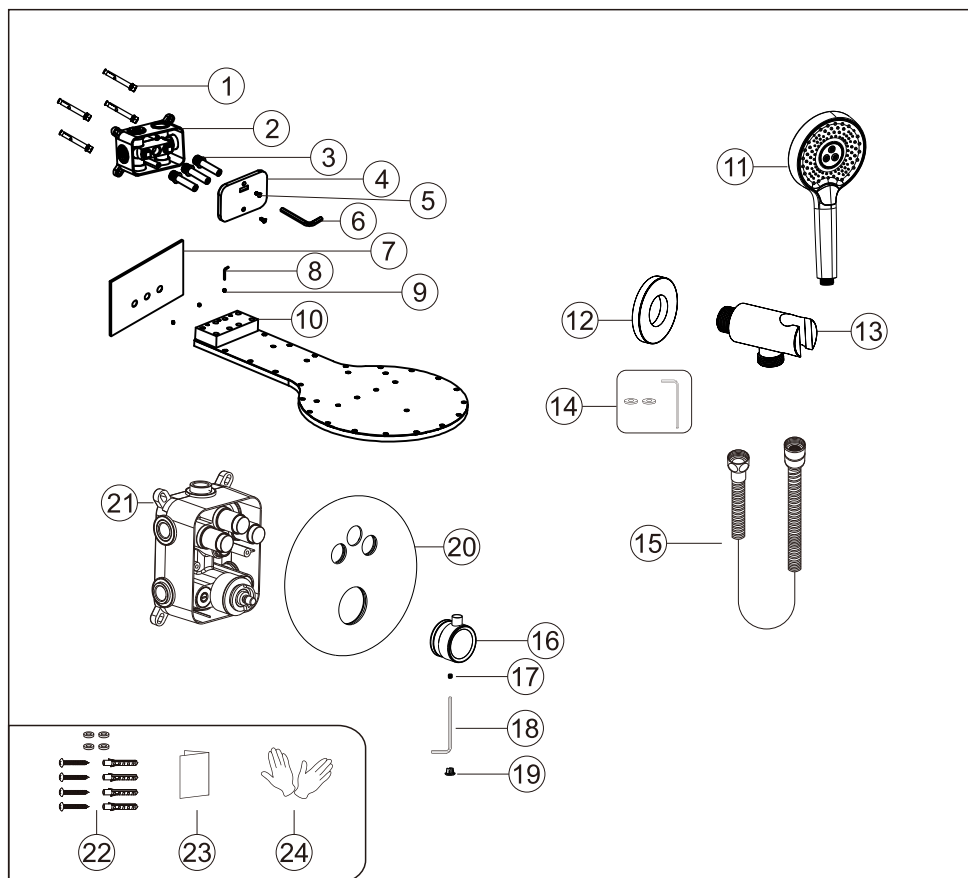


◆ **3 Functions Luxury Thermostatic Shower Faucet**  
**Model:C**  
**Accessories List**



No.	Part name	Qty	No.	Part name	Qty
1	Expansion screws	4	13	Hand shower holder	1
2	Inwall box	1	14	Holder parts	1
3	Waterinlet	3	15	Shower hose	1
4	Cover	1	16	Handle	1
5	Screw	2	17	Handle screw	1
6	S8 Allen key	1	18	Hex wrench	1
7	Flange	1	19	Handle cap	1
8	Allen key 2.5	1	20	Deck plate	1
9	M4 screw	1	21	Main body	1
10	Shower head body	2	22	Main body spare parts	4
11	Hand shower	1	23	Instruction manual	1
12	Holder cover	1	24	Gloves	2

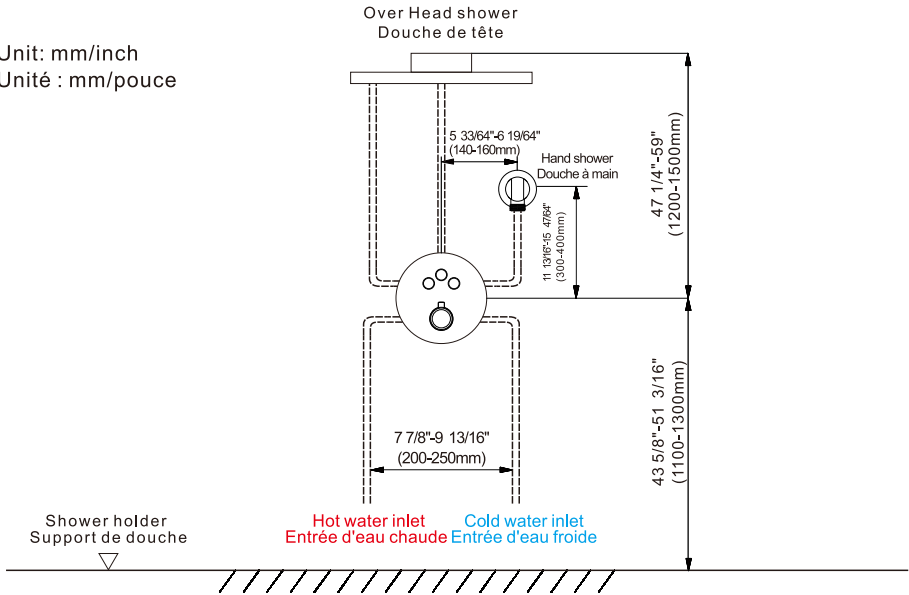
◆ **Robinet de douche thermostatique de luxe à 3 fonctions**  
**Modèle: C**  
**Liste des accessoires**



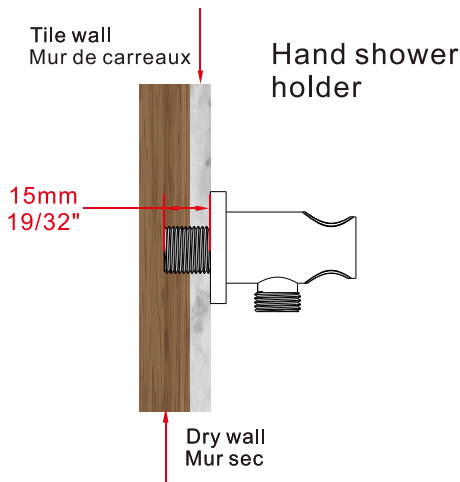
No.	Part name	Qty	No.	Part name	Qty
1	Vis d'expansion	4	13	Support de douche à main	1
2	Boîte intérieure	1	14	Pièces du support	1
3	Entrée de l'eau	3	15	Flexible de douche	1
4	Couverture	1	16	Poignée	1
5	Vis	2	17	Vis de la poignée	1
6	S8 clé allen	1	18	Clé hexagonale	1
7	Bride	1	19	Capuchon de poignée	1
8	Clé allen 2.5	1	20	Plaque de pont	1
9	Vis M4	1	21	Corps principal	1
10	Corps de la pomme de douche	2	22	Pièces détachées du corps principal	4
11	Douchette à main	1	23	Manuel d'instruction	1
12	Couvercle du support	1	24	Gants	2

- ◆ **Essential dimensions & water pipe line**
- ◆ **Dimensions essentielles et conduite d'eau**

Unit: mm/inch  
Unité : mm/pouce



- ◆ **The installation depth of shower holder and body jet**
- ◆ **Profondeur d'installation du support de douche et du jet de corps**



The thickness of tile must be calculated installation.

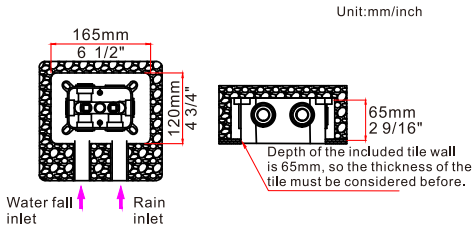
Connector size of male thread: USA: 1/2"-14NPT Canada: 1/2"-14NPT Europe: G1/2"

L'épaisseur du carrelage doit être calculée lors de l'installation.

Taille du connecteur du filetage mâle: USA : 1/2"-14NPT Canada: 1/2"-14NPT Europe: G1/2"

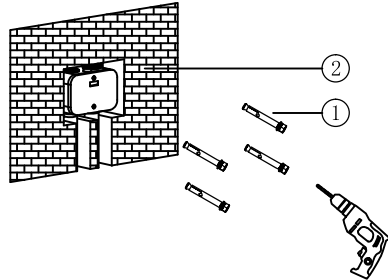
## ◆ Shower head installation

1. Digging wall according to following size, and connect rain and waterfall inlet correctly.

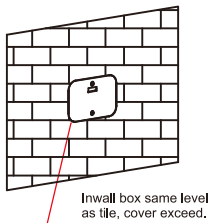


⚠ If the Inwall box is embedded too deep, the shower head will not be installed properly and it will cause water leakage and sag problems. Please pay special attention to the installation depth.

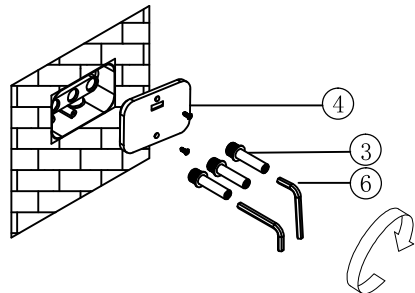
2. Lock inwall box refer to level meter guarantee horizontal level and test leaking for 24 hours. If it is the wood wall, can use screw to lock the embedded box into the wall directly.



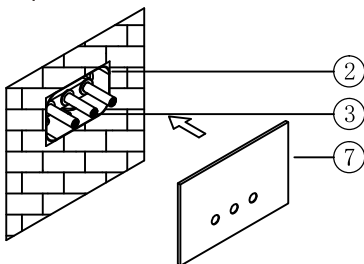
3. Remain inwall box in same level as wall after seal the tile and cover exceed wall.



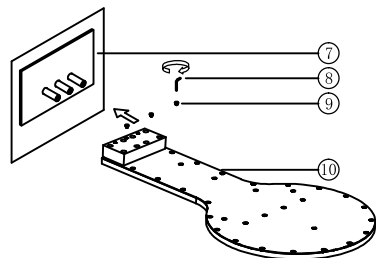
4. Install shower head body. First remove box cover and plug, screw three water inlets into inwall box with S8 allen key. Longest role is support.



5. Install flange as picture. Caution: do setp 4-5-6 to test horizontal and vertical position of shower head before wall seal to avoid any trouble of repair after wall seal.



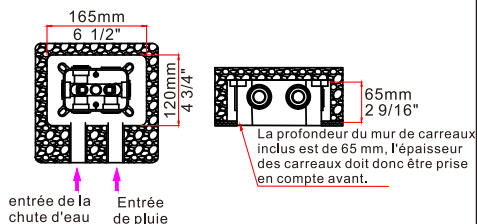
6. Push shower head body into according water inlets, and tighten shower body by M4 screw with Allen key 2.5.



## ◆ Installation de la pomme de douche

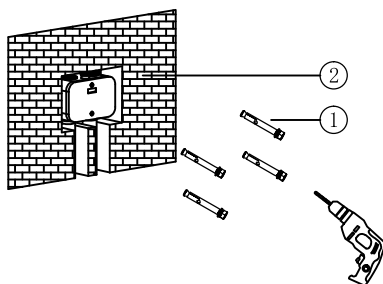
1. creuser le mur selon les dimensions suivantes, et connecter correctement l'entrée de la pluie et de la cascade

Unité : mm/pouce

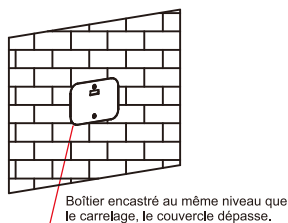


⚠ Si le boîtier encastré l'est trop profondément, le pommeau de douche ne sera pas installé correctement et cela provoquera des fuites d'eau et des problèmes d'affaissement. Veuillez accorder une attention particulière à la profondeur d'installation.

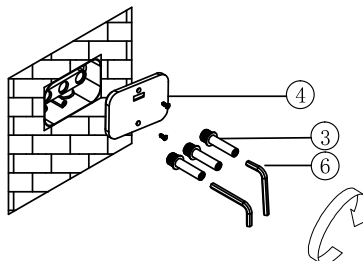
2. Verrouiller le boîtier encastré, référez-vous à l'indicateur de niveau pour garantir un niveau horizontal et tester l'étanchéité pendant 24 heures.



3. Maintenir le boîtier au même niveau que le mur après avoir posé le carrelage et couvert le mur en excès.

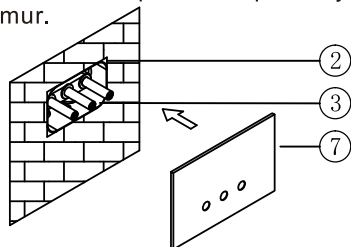


4. Installez le corps de la tête de douche. Retirez d'abord le couvercle et le bouchon d'eau dans le boîtier mural à l'aide d'une clé Allen S8. Le rôle le plus long est celui de soutien.

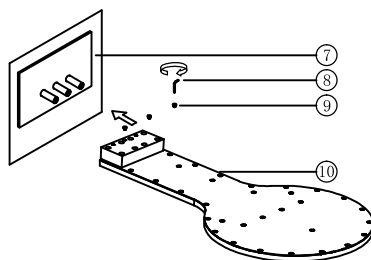


5. Installez la bride comme indiqué sur la photo.

Attention : Réalisez les étapes 4-5-6 pour tester la position horizontale et verticale du pommeau de douche avant le jointage du mur pour éviter tout problème de réparation après le jointage du mur.

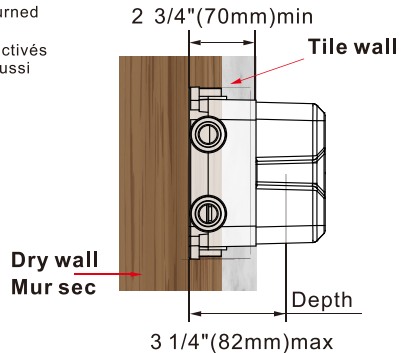
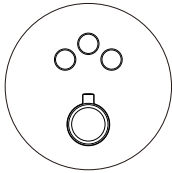


6. Poussez le corps de la douchette dans les entrées d'eau correspondantes, et serrez le corps de la douchette avec la vis M4 à l'aide de la clé Allen 2.5.



◆ **Installation Depth Of Main Body**  
 ◆ **Profondeur d'installation du corps principal**

All button can be turned on at the same time and they could be turned on separately too.  
 Tous les boutons peuvent être activés en même temps et ils peuvent aussi être activés séparément.



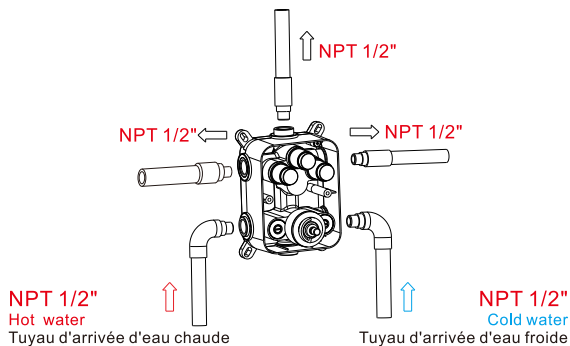
**Notice:** 1. The installation depth of main body should be no less than 2 3/4" (70mm) and no more than 3 1/4" (82mm), including the thickness of tile. Other wise, the deck plate cannot be installed.

2. The opening size of ceramic tile shall be smaller than the deck plate size

**Remarque :** 1. la profondeur d'installation du corps principal ne doit pas être inférieure à 70 mm (2 3/4") ni supérieure à 82 mm (3 1/4"), y compris l'épaisseur des carreaux, sinon le plaque de pont ne pourra pas être installé.

2. La taille de l'ouverture des carreaux de céramique doit être inférieure à celle de la plaque de pont.

◆ **Piping Instructions Before Tiling**  
 ◆ **Instructions de tuyauterie avant la pose du carrelage**



1. Connect the water pipes as illustrations. Please make sure the mark ↑ is facing upward.
2. Before tiling, turn on the water and pull the shower handle to check for leakages.

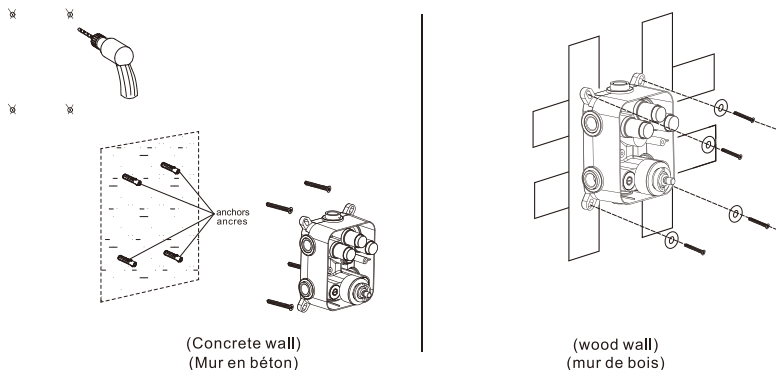
⚠ warning: must install hot water and cold water inlet strictly as instructions.

1. Connectez les tuyaux d'eau comme indiqué sur les illustrations, Veillez à ce que la marque soit orienté vers le haut.
2. Avant de poser le carrelage, ouvrez l'eau et tirez sur la poignée de la douche pour vérifier l'absence de fuite.

⚠ attention : il faut installer les arrivées d'eau chaude et d'eau froide en suivant strictement les instructions.

## ◆ Main Body Valve Installation ◆ Installation de la vanne du corps principal

### Step1 Étape1



1. Make marks according to the size of the main body valve and then drill anchors into the wall (concrete wall)

2. Lock main body to wood directly with screws (wood wall)

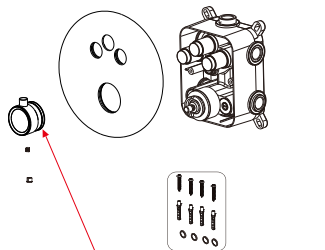
▲ Please note that the level meter should be parallel with the wall, otherwise the deck plate cannot be installed.

1. Faites des marques en fonction de la taille de la valve du corps principal, puis percez des ancrages dans le mur (mur en béton).

2. Verrouillez le corps principal au bois directement avec des vis (mur en bois).

▲ Veuillez noter que le compteur de niveau doit être parallèle au mur, sinon le plaque de pont ne peut pas être installé.

### Step2 Étape2



Do not remove the white wear ring otherwise the handwheel will be damaged

Ne pas retirer la bague d'usure blanche, sinon le volant sera endommagé.

#### Precautions for handwheel installation

※1: The line can't misplace, it should be kept in a line, otherwise the water temperature of 100°F or 38°C will not be correct.

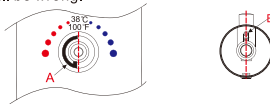
#### Précautions pour l'installation du volant

※1: La ligne ne doit pas être égarée, elle doit être maintenue en ligne, sinon la température de l'eau peut augmenter. température de l'eau de 100°F ou 38°C ne sera pas correcte. température of 100°F or 38°C will not be correct.



※2: Please ensure that A Plastic locating ring and B handwheel locating pin kept in the same line with 100°F or 38°C. Otherwise, the water temperature will be wrong.

※2: Veillez à ce que l'anneau de positionnement en plastique A et la goupille de positionnement du volant B soient maintenus dans la même ligne que 100°F ou 38°C. du volant restent dans la même ligne que 100°F ou 38°C. température de l'eau sera erronée. 100°F or 38°C. Otherwise, the water temperature will be wrong.



1. Use Valve gasket spare parts and to fixed Main body on the wall and then install deck plate.

2. Please fix the main body to the wall remove the plastic protective cover and install deck plate water diverter screw and water diverter cap step by step.

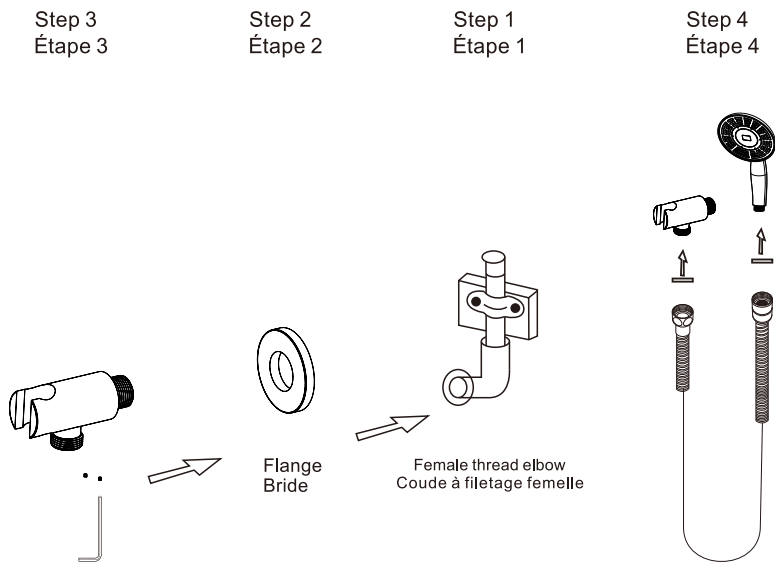
3. Install the handle with the screw and handle cap.

1. Utilisez les pièces de rechange du joint de la valve pour fixer le corps principal sur le mur, puis installez le plaque de pont.

2. Fixez le corps principal au mur, retirez le couvercle de protection en plastique et installez la vis de déviation de l'eau du plaque de pont et le bouchon de déviation de l'eau étape par étape.

3. Ne pas trop serrer la pomme de douche. Il s'agit d'un raccord pivotant à 360°.

◆ **Hand Shower Holder Installation**  
 ◆ **Installation du support de douche à main**



Step1.Screw the thread into the water pipe inside the wall.

Step2.Screw the hand shower holder with cover into the thread.

Step3.Rotate and fix the body with the special-shaped wrench.

Step4.Connect hand shower and the hose.

Étape 1. Vissez le filetage dans le tuyau d'eau à l'intérieur du mur.

Étape 2. Vissez le support de douche à main avec le couvercle dans le filetage.

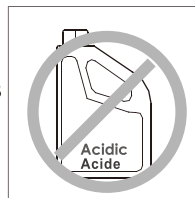
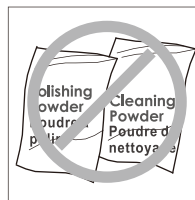
Étape 3. Tournez et fixez le corps avec la clé spéciale.

Étape 4. Raccordez la douchette et le tuyau.

◆ **Clean And Maintenance**  
◆ **Nettoyage et entretien**

**Do's**

1. In order to keep the mixer surface bright, please clean the mixer regularly.
2. Rinse faucet with clean water and wipe it with soft cotton cloth.
3. Use one of the following cleaners to remove dirt on the surface:
  - a. Mild liquid cleaner.
  - b. Colorless glass cleaner and powder cleaner which does not cause abrasion and can be dissolved completely.
  - c. Polish liquid which does not cause abrasion.



**A faire**

1. Pour que la surface du mélangeur reste brillante, veuillez nettoyer le mélangeur régulièrement.
2. Rincez le robinet à l'eau claire et essuyez-le avec un chiffon en coton doux.
3. Utilisez l'un des nettoyants suivants pour éliminer la saleté de la surface :
  - a. Nettoyant liquide doux.
  - b. Nettoyant incolore pour vitres et poudre qui ne provoque pas d'abrasion et qui peut être dissous complètement.
  - c. Liquide de polissage qui ne provoque pas d'abrasion.

**Don'ts**

- a. Avoid using cleaning powder, harsh cleaning chemicals, brushes and coarse cloth to prevent scratching and friction.
- b. Do not use acid cleaner to clean the faucet as it may cause surface corrosion of the faucet. If the faucet should be exposed to harmful acid substances, please rinse it with water immediately.

**A ne pas faire**

- a. Évitez d'utiliser de la poudre de nettoyage, des produits chimiques de nettoyage agressifs, des brosses et des tissus grossiers pour éviter les rayures et les frottements.
- b. N'utilisez pas de nettoyant acide pour nettoyer le robinet car cela pourrait entraîner une corrosion de la surface du robinet. Si le robinet est exposé à des substances acides nocives, veuillez le rincer immédiatement à l'eau.

Website:[www.casainc.com](http://www.casainc.com)  
Contact Phone Number:888-257-3857  
Service Contact:[service@casainc.com](mailto:service@casainc.com)

Site web:[www.casainc.com](http://www.casainc.com)  
Numéro de téléphone du contact:888-257-3857  
Contact de service:[service@casainc.com](mailto:service@casainc.com)