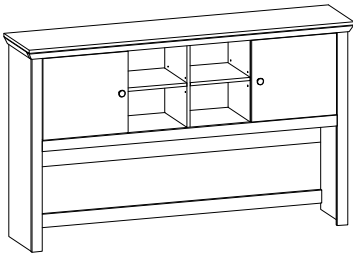




Can we help you

- QUALITY
- INNOVATION
- SERVICE
- VALUE



Thank you for purchasing this product.

Merci d'avoir acheté ce produit .

Gracias por comprar este producto.

IT'S AS EASY AS 1,2,3

Assembly tips:

1. Read the instructions and become familiar with the parts.
2. Ensure this carton contains all parts, fasteners and hardware.
3. To protect floors, assemble the furniture on the carton.
4. An assistant may be helpful.
5. Use of power tools is not recommended.



Conseils d'assemblage:

1. Lisez les instructions et familiarisez-vous avec les pièces.
2. Assurez-vous que le carton contient toutes les pièces, toutes les pièces de fixation et toute la quincaillerie.
3. Pour protéger vos sols, assemblez le meuble sur le carton.
4. Il peut être utile de vous faire aider.
5. L'utilisation d'outils électriques n'est pas recommandée.

Consejos de Ensamblaje:

1. Lea las instrucciones y familiarícese con las partes.
2. Asegúrese de que esta caja contenga todas las piezas, los sujetadores y el equipo.
3. Para proteger el piso, ensamble el mueble en el carton.
4. Un asistente puede serle útil.
5. El uso de herramientas eléctricas no se recomienda.

CONSUMER SERVICE YOU CAN DEPEND ON

Questions? Operators are standing by at our TOLL-FREE help line to assist you with assembly; and, if necessary, to quickly replace damaged/missing parts.

UN SERVICE CLIENTELE SUR LEQUEL VOUS POUVEZ
COMPTER Des questions ? Des opérateurs sont prêts sur
notre ligne d'assistance GRATUITE pour vous aider à
l'assemblage et, si nécessaire, remplacer rapidement les
pièces endommagées/manquantes

SERVICIO AL CONSUMIDOR CON EL QUE PUEDE CONTAR
¿Preguntas? Los operadores están listos para ayudarlo con el
ensamblaje a través de una línea de ayuda GRATUITA, y en
caso de ser necesario, reemplazar de inmediato las piezas
dañadas o faltantes

IMPORTANT SAFETY INFORMATION



WARNING

DO NOT LOAD UNIT WITHOUT PROPERLY ATTACHING BACK PANEL. DOING SO COULD CAUSE INSTABILITY, PRODUCT COLLAPSE, AND/OR SERIOUS INJURY.

NO CARGUE ESTA UNIDAD SIN EL PANEL DE ATRÁS. HACERLO PUEDE CAUSAR INESTABILIDAD, QUE EL PRODUCTO SE DERRUMBE, Y/O HERIDAS (GOLPES) SERIAS.

NE PAS CHARGER LE PRODUIT SANS ATTACHER CORRECTEMENT LE PANNEAU ARRIÈRE. FAIRE AINSI PEUT CAUSER L'INSTABILITÉ OU L'EFFONDREMENT DU PRODUIT ET PEUT VOUS CAUSER DES ENDOMMAGEMENTS SÉRIEUX.



WARNING

REMOVE ALL ITEMS FROM SHELVES BEFORE MOVING OR LIFTING.

RETIRE TODOS LOS ARTÍCULOS DE LOS ESTANTES ANTES DE MOVER O LEVANTAR OBJETOS.

RETIREZ TOUS LES ÉLÉMENTS ÉTAGÈRES AVANT DE SE DÉPLACER OU DE LEVAGE

MAXIMUM RECOMMENDED WEIGHT LOADS

MAXIMUM WEIGHT: 0 LBS (0 KG)

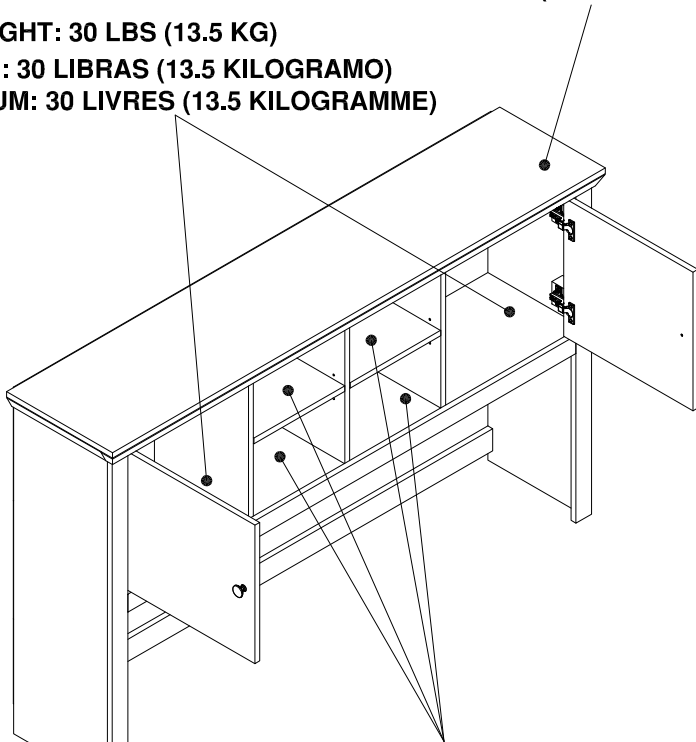
PESO MÁXIMO: 0 LIBRAS (0 KILOGRAMO)

POIDS MAXIMUM: 0 LIVRES (0 KILOGRAMME)

MAXIMUM WEIGHT: 30 LBS (13.5 KG)

PESO MÁXIMO: 30 LIBRAS (13.5 KILOGRAMO)

POIDS MAXIMUM: 30 LIVRES (13.5 KILOGRAMME)



MAXIMUM WEIGHT: 15 LBS (6.75 KG)

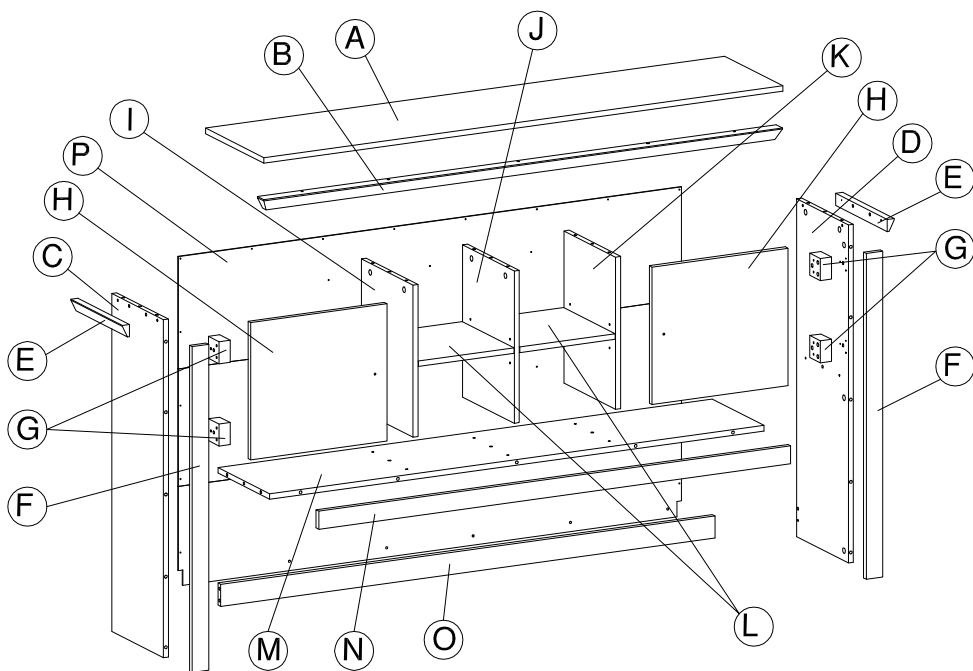
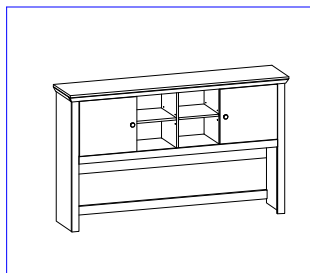
PESO MÁXIMO: 15 LIBRAS (6.75 KILOGRAMO)

POIDS MAXIMUM: 15 LIVRES (6.75 KILOGRAMME)

EXPLODED VIEW

A [1]
B [1]
C [1]
D [1]
E [2]
F [2]
G [4]
H [2]
I [1]

J [1]
K [1]
L [2]
M [1]
N [1]
O [1]
P [1]



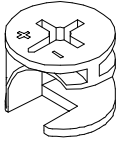
FASTENERS

Fasteners are shown in actual size.

Los fijadores son demostrados en su tamaño actual.

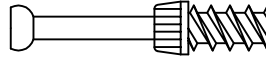
Les attaches sont montrées dans l'échelle grandeur.

H159916



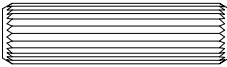
Quantity
25

H159917



Quantity
25

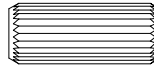
H38169



Quantity
24

8 x 30MM

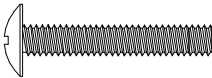
H158986



Quantity
4

8 x 20MM

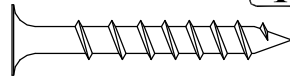
H167002



Quantity
2

M4 x 25mm

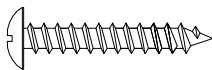
H23198



Quantity
15

#10 x 1-1/2"

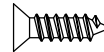
H150019



Quantity
12

#8 x 1"

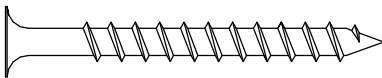
H28917



Quantity
8

#6 x 1/2"

H23491



Quantity
6

#10 x 2"

H101725

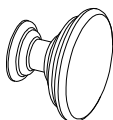


Quantity
6

#6 x 1/2"

HARDWARE

H175083



Quantity
2

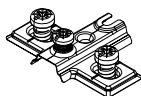
H34174



Quantity
28

3 x 3/4"

H170612



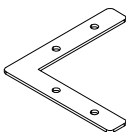
Quantity
4

H170611



Quantity
4

H170740



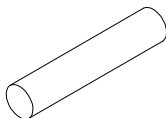
Quantity
2

H175127



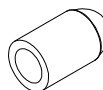
Quantity
23

H23604



Quantity
8

H126396



Quantity
8

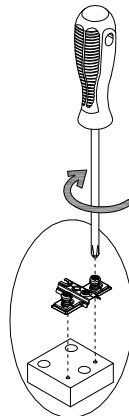
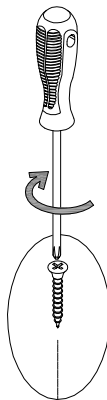
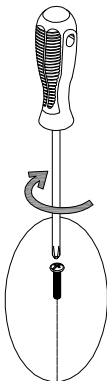
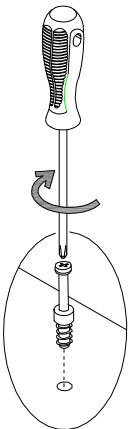
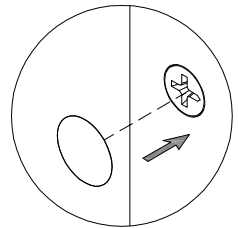
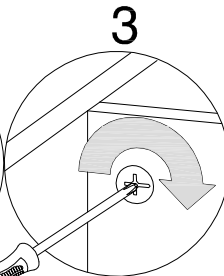
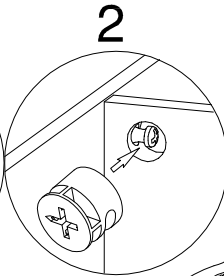
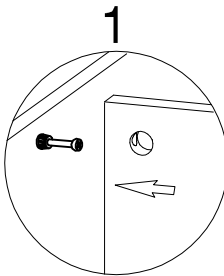
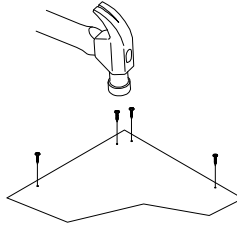
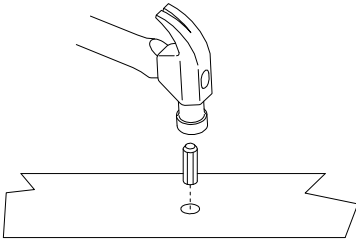
H166519



Quantity
4

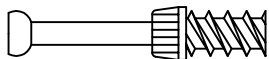
Ø8 x 1MM

Common assembly techniques.
Técnica común de ensamblaje.
Techniques communes d'assemblage.



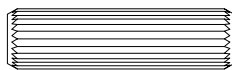
STEP 1

H159917

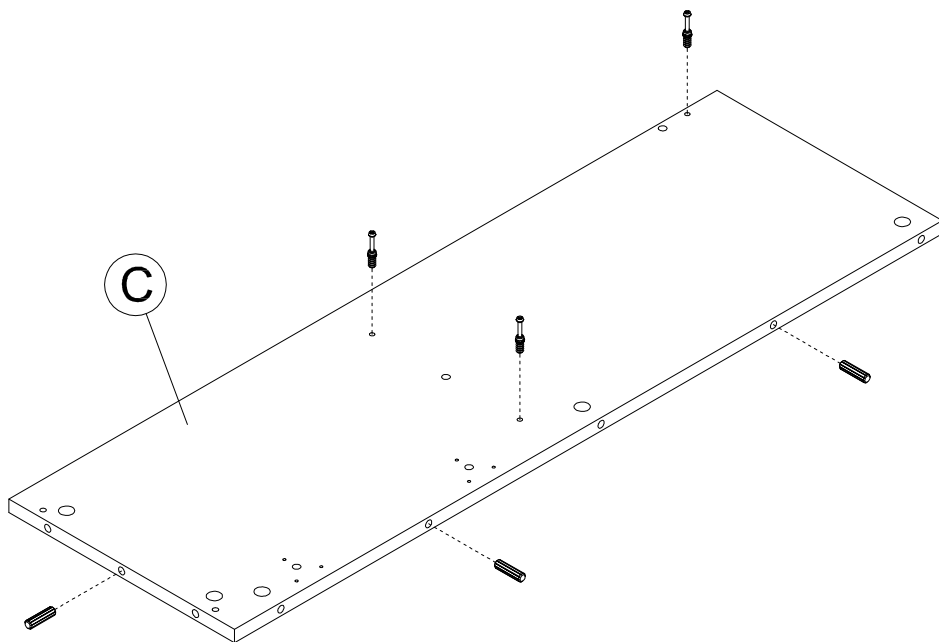


[3]

H38169

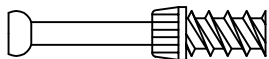


[3]



STEP 2

H159917

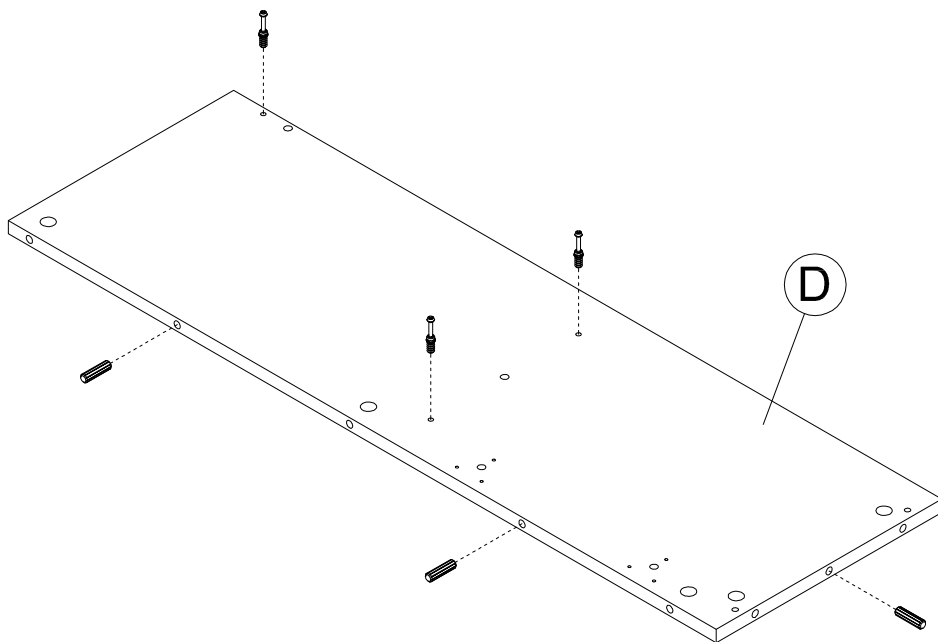


[3]


H38169



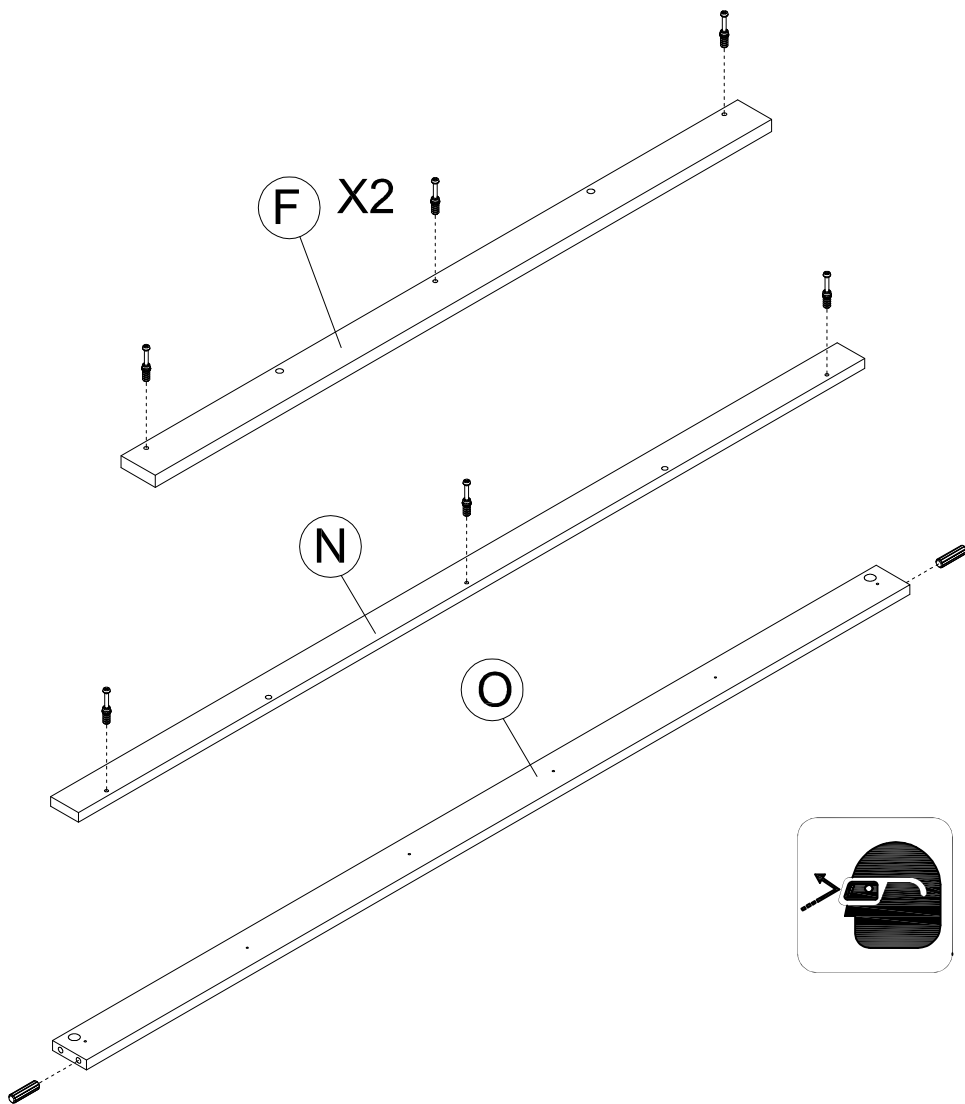
[3]



STEP 3

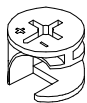
H159917  [9]

H38169  [2]



STEP 4

H159916

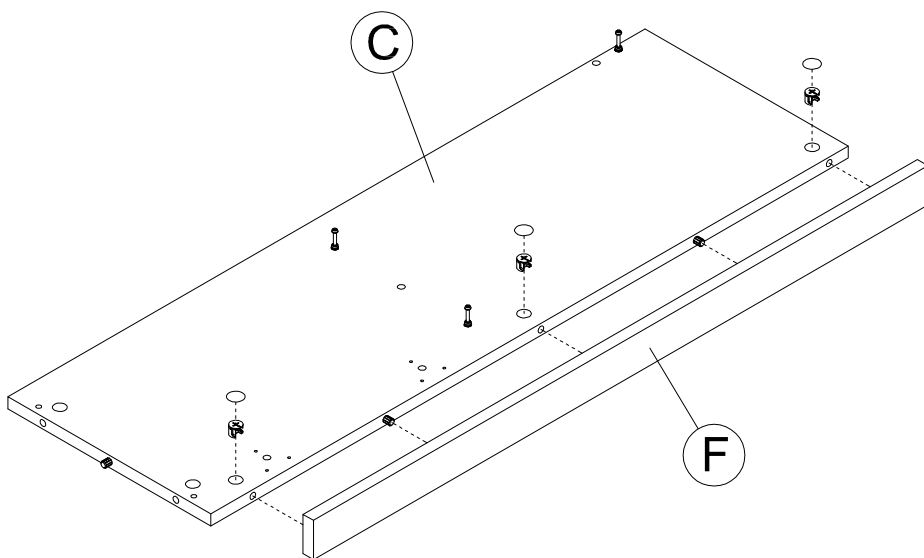


[3]

H175127



[3]



STEP 5

H159916

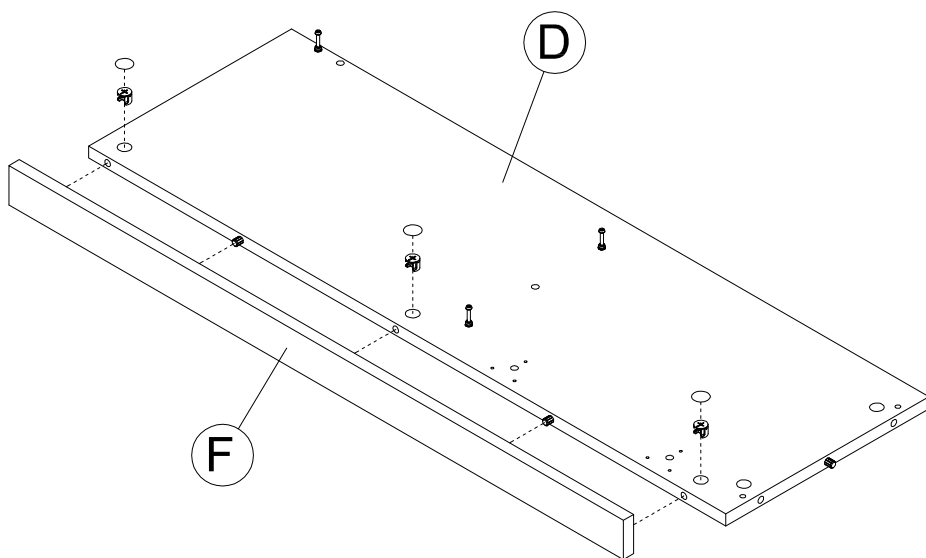


[3]

H175127

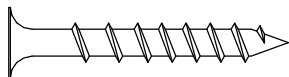


[3]



STEP 6

H23198

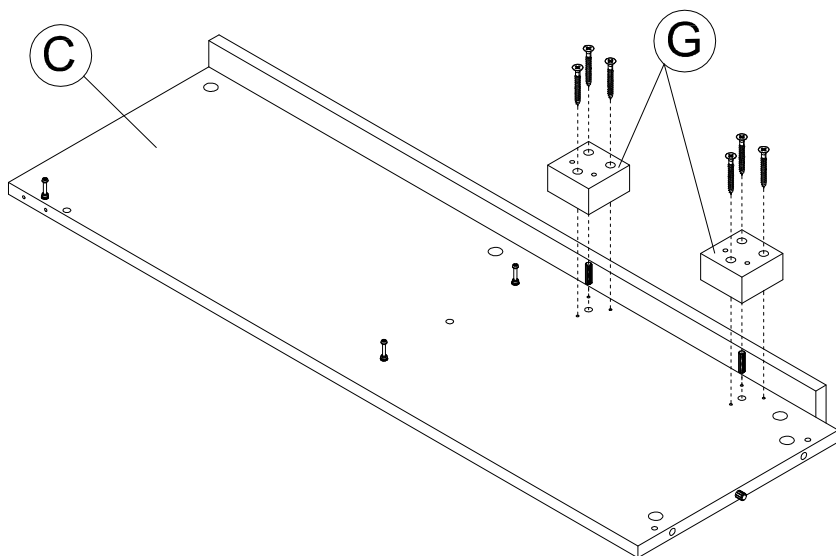


[6]

H38169

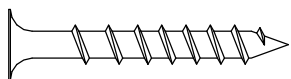


[2]



STEP 7

H23198

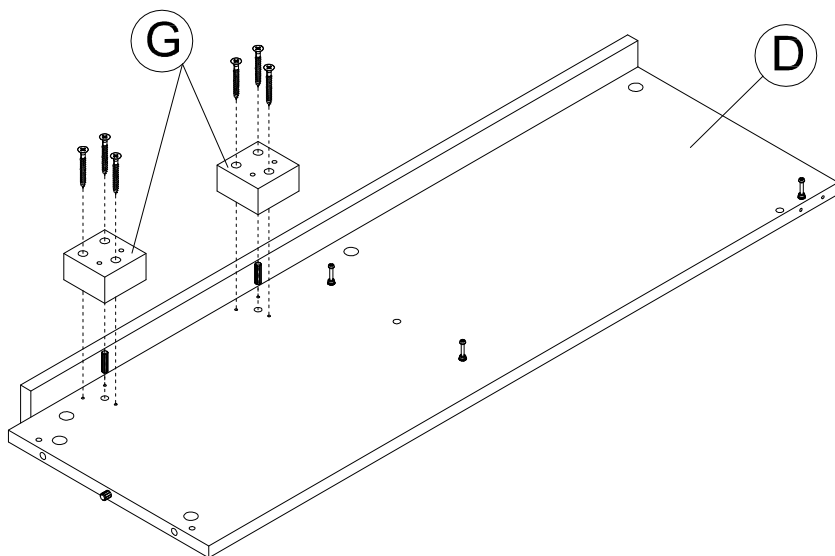


[6]

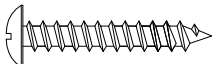
H38169



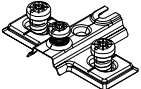
[2]

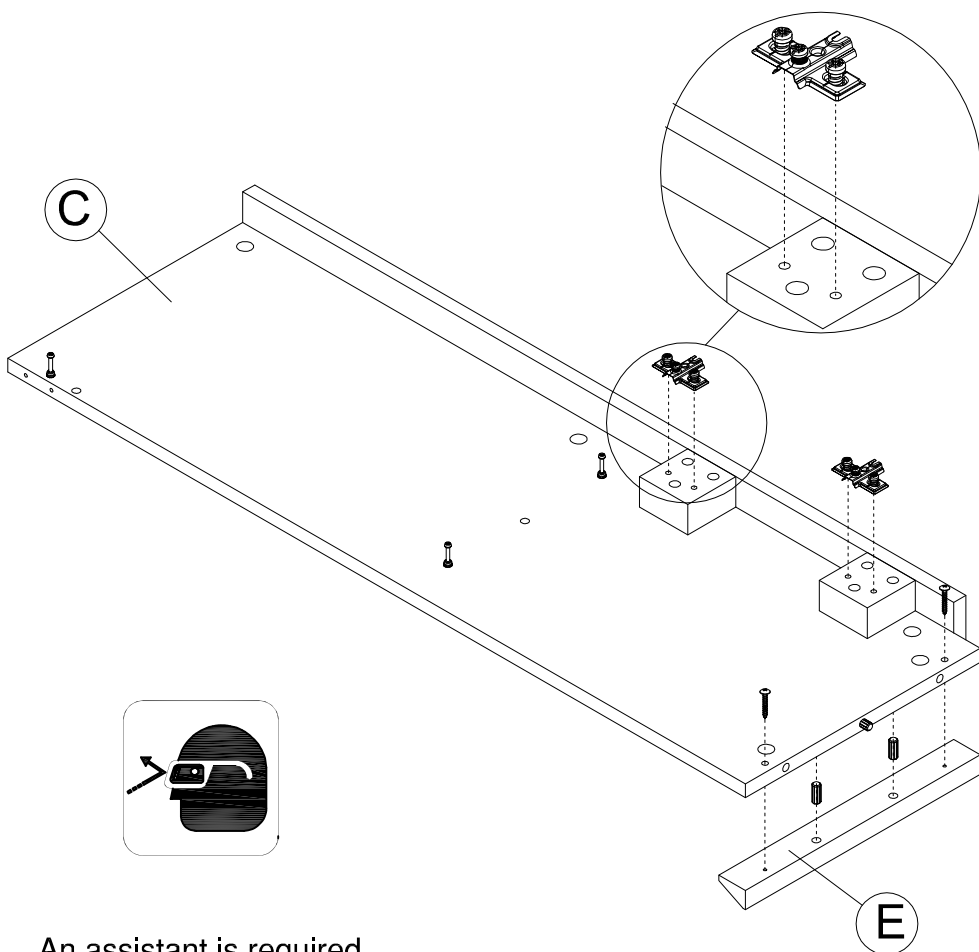


STEP 8

H150019  [2]

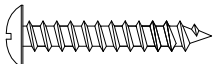
H158986  [2]

H170612  [2]

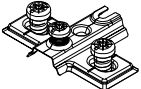


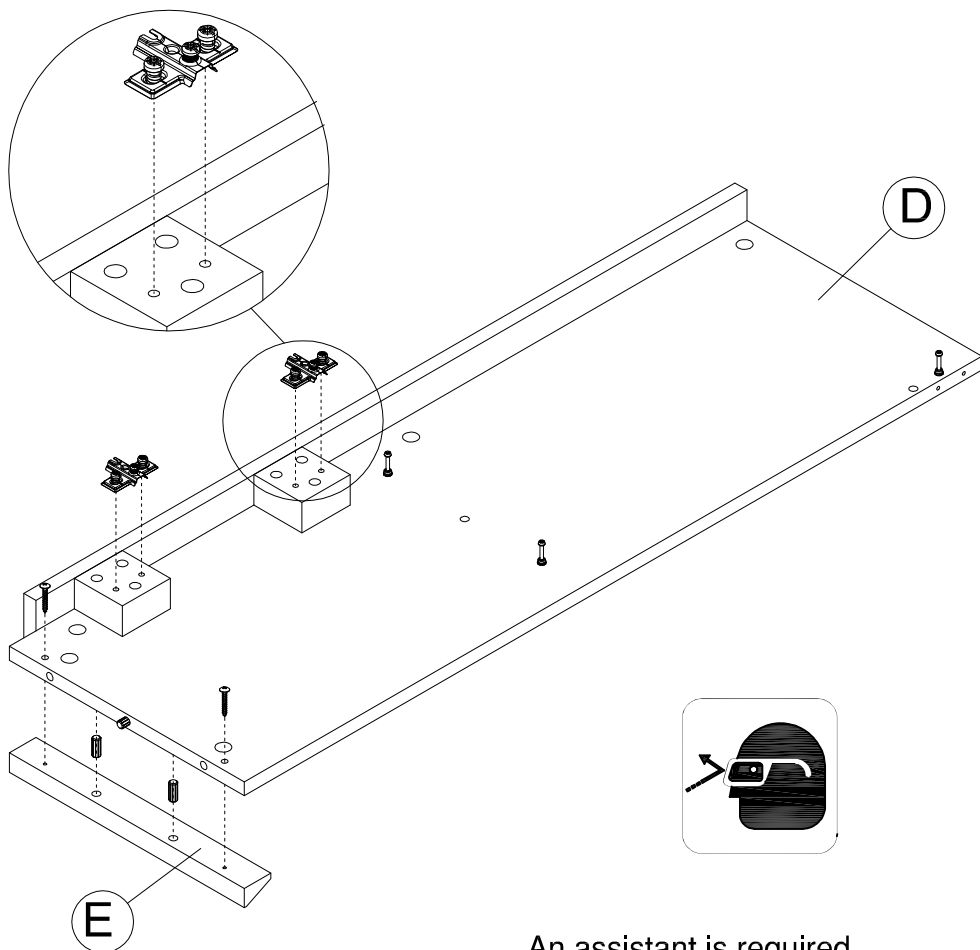
An assistant is required.
Es necesario un ayudante.
Un assistant est nécessaire.

STEP 9

H150019  [2]

H158986  [2]

H170612  [2]



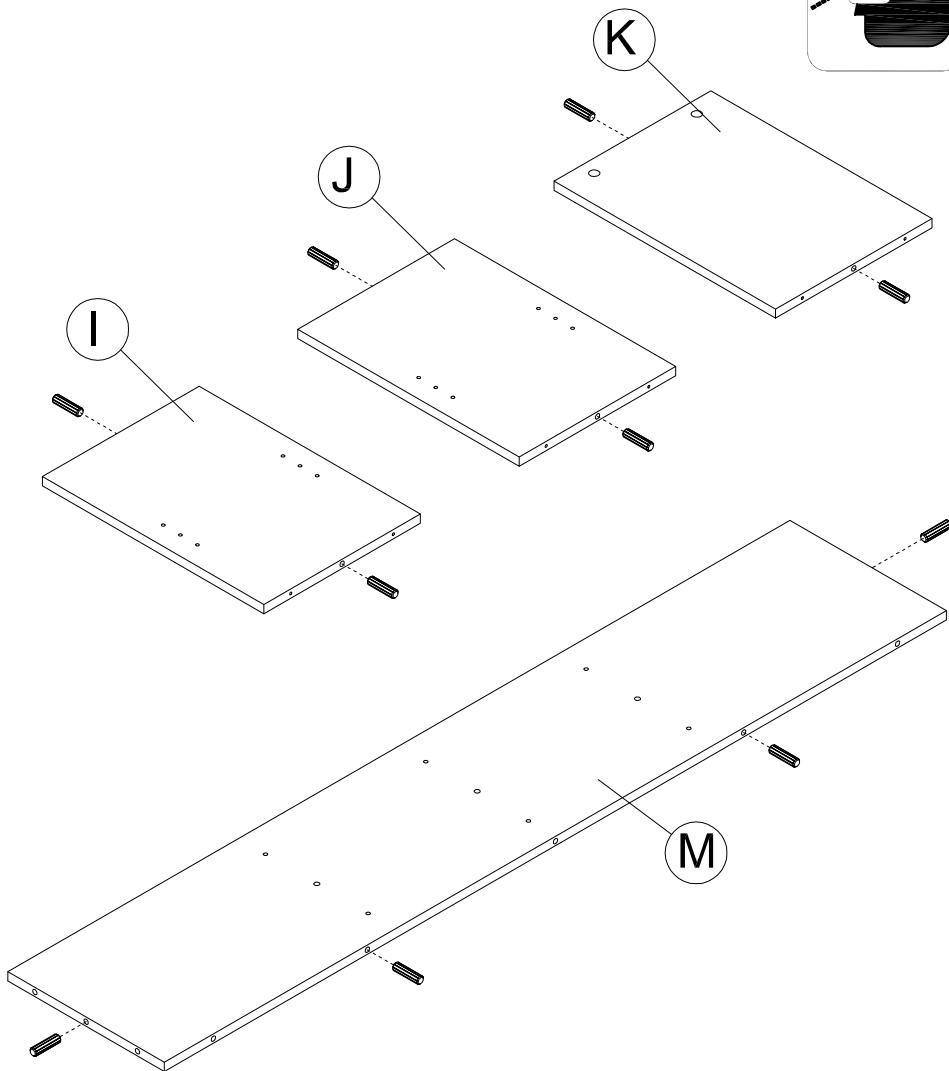
An assistant is required.
Es necesario un ayudante.
Un assistant est nécessaire.

STEP 10

H38169

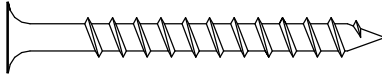


[10]

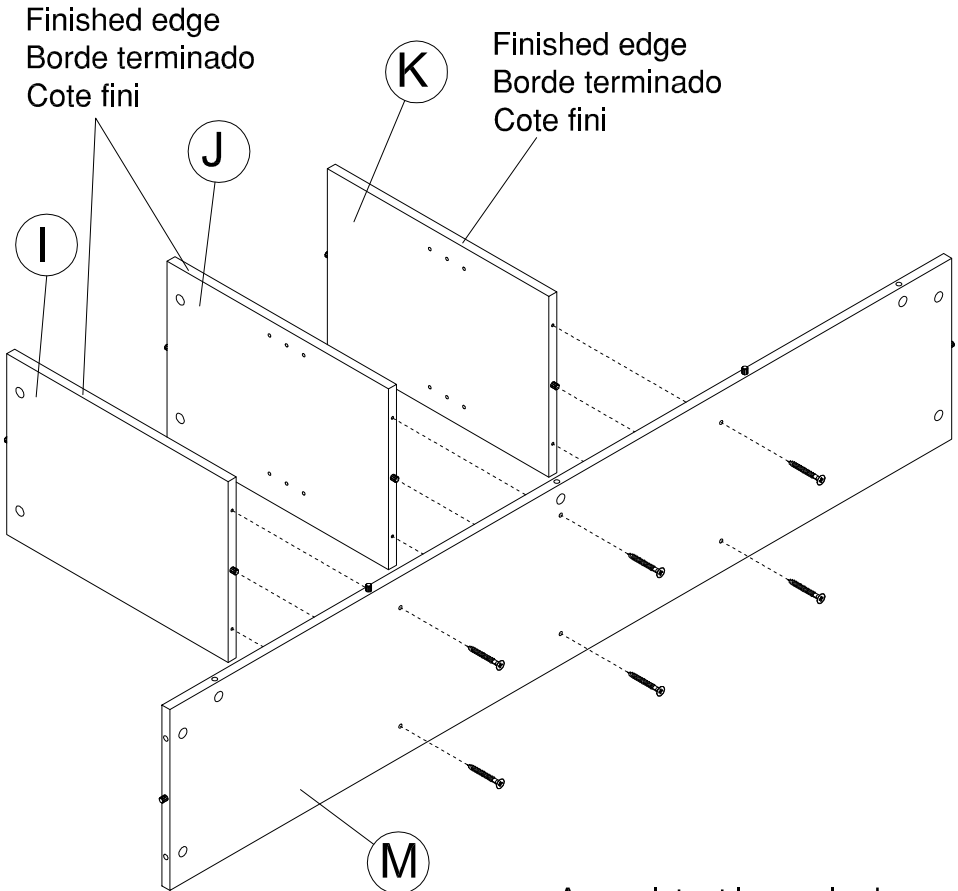


STEP 11

H23491



[6]



An assistant is required.
Es necesario un ayudante.
Un assistant est nécessaire.

STEP 12

H159916

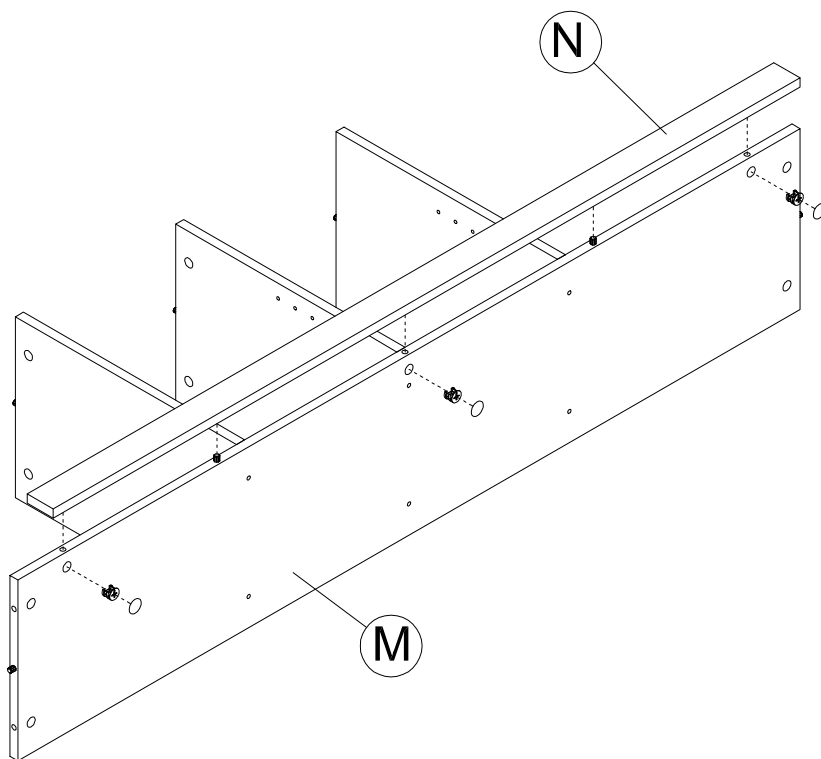


[3]

H175127



[3]



STEP 13

H159916

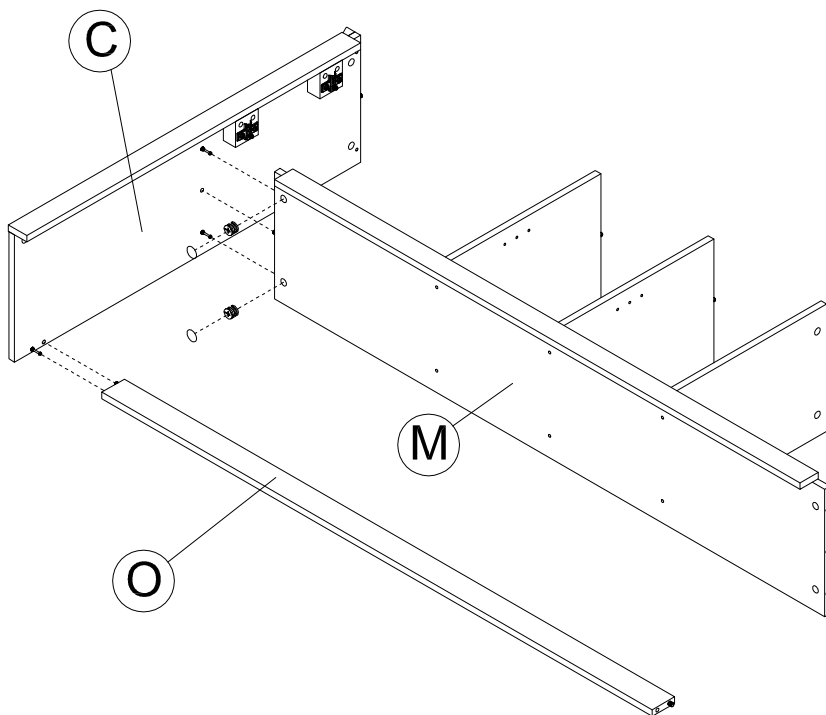


[2]

H175127



[2]



An assistant is required.
Es necesario un ayudante.
Un assistant est nécessaire.

STEP 14

H159916

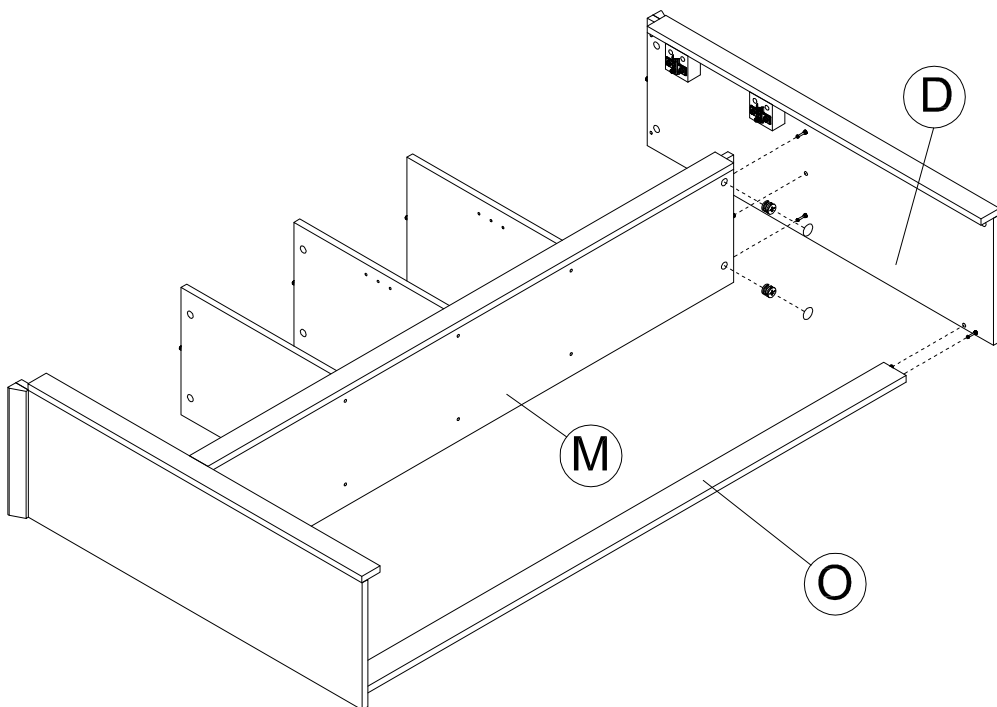


[2]

H175127



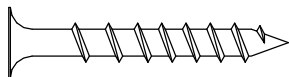
[2]



An assistant is required.
Es necesario un ayudante.
Un assistant est nécessaire.

STEP 15

H23198



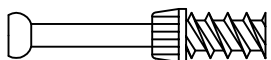
[3]

H38169

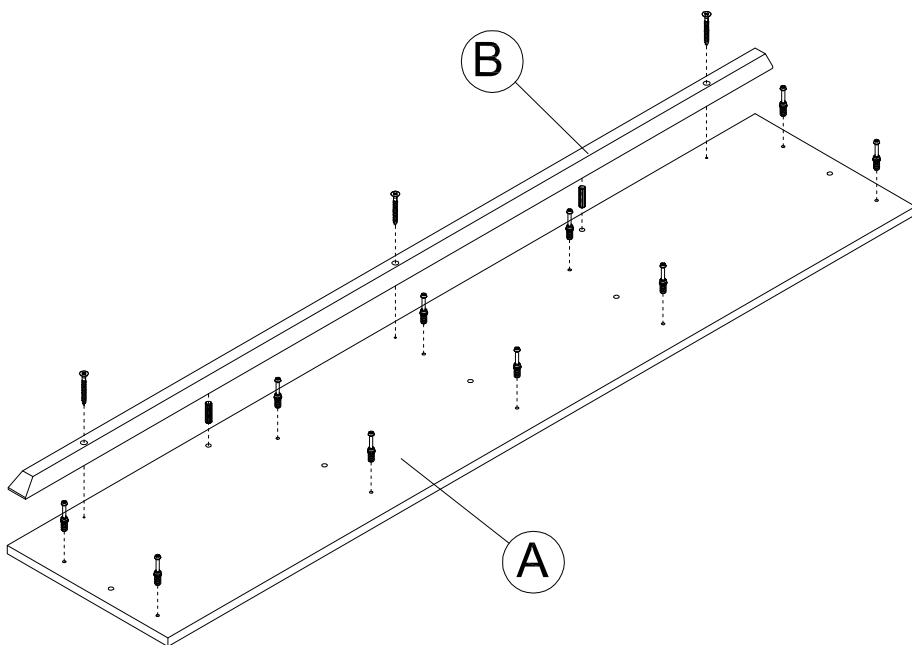


[2]

H159917

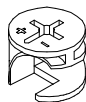


[10]



STEP 16

H159916



[10]

H175127

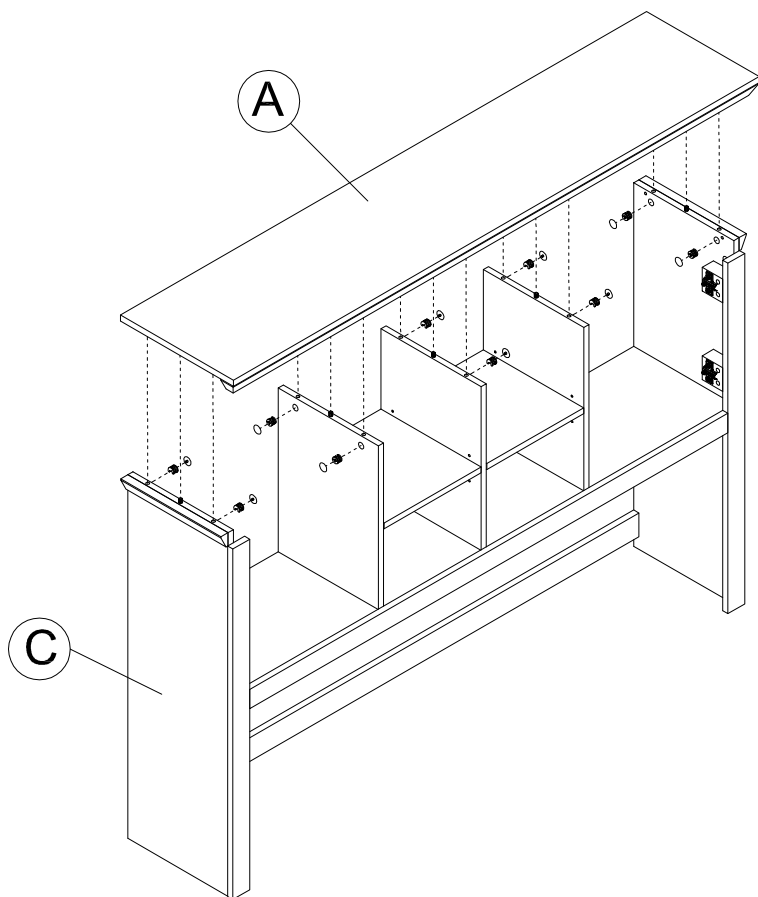


[10]

With assistant carefully flip unit over.

Con un asistente cuidadosamente acueste la unidad.

Avec l'aide d'une autre personne, retourner lentement l'unité sur le rebord frontal.



STEP 17

H159916

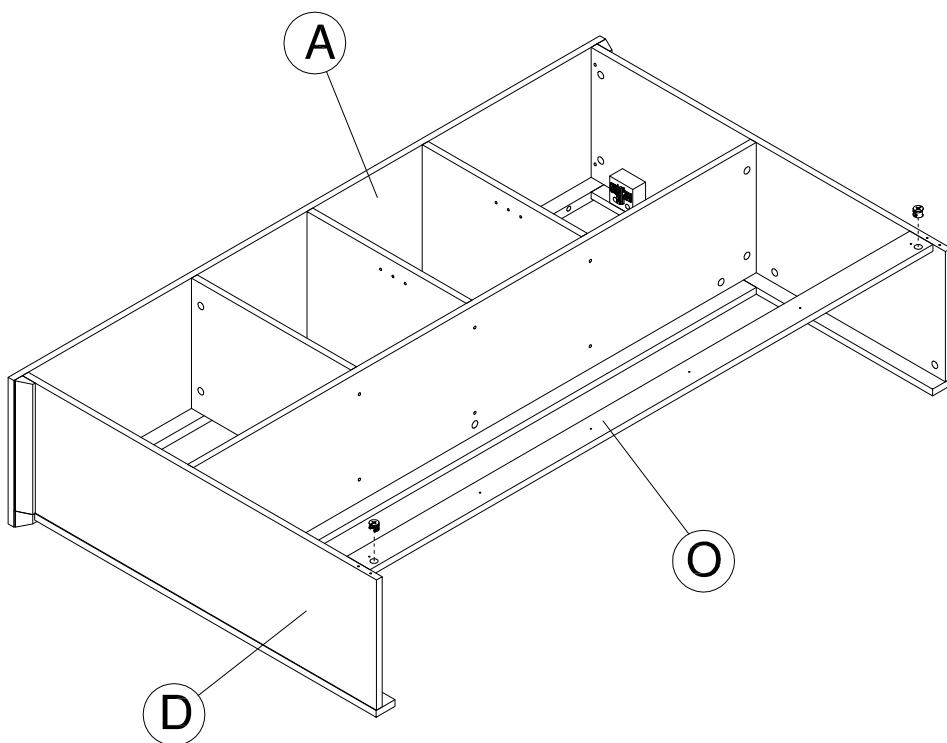


[2]

With assistant carefully flip unit over.

Con un asistente cuidadosamente acueste la unidad.

Avec l'aide d'une autre personne, retourner lentement l'unité sur le rebord frontal.

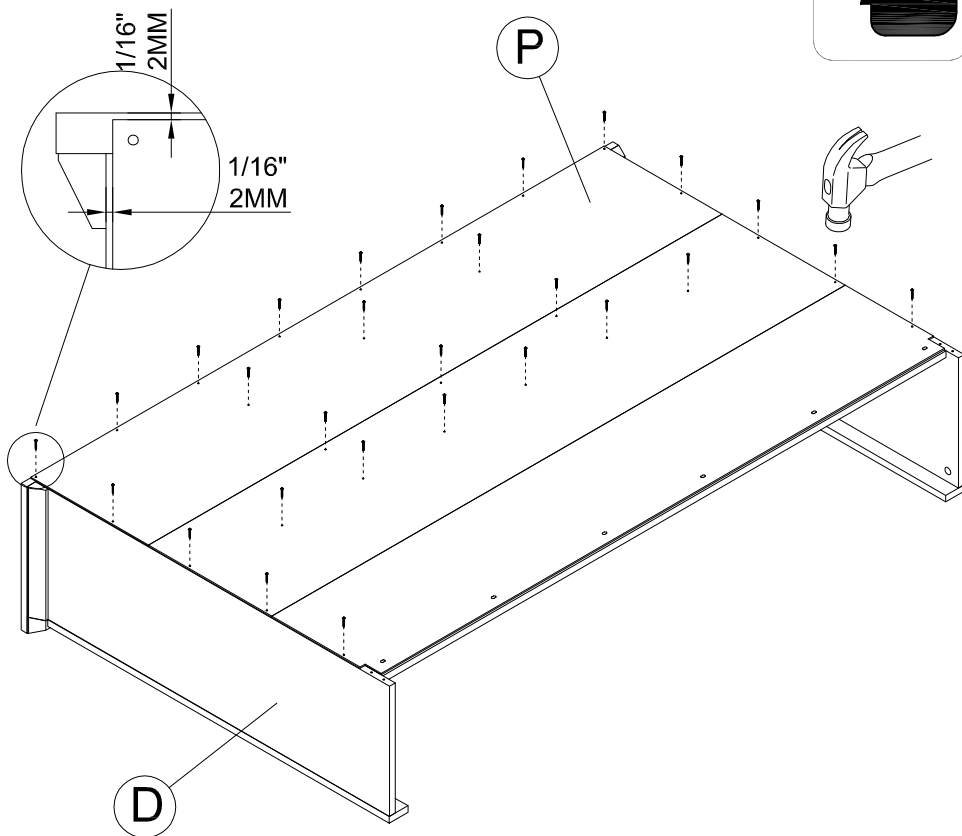


STEP 18

H34174

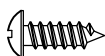


[28]

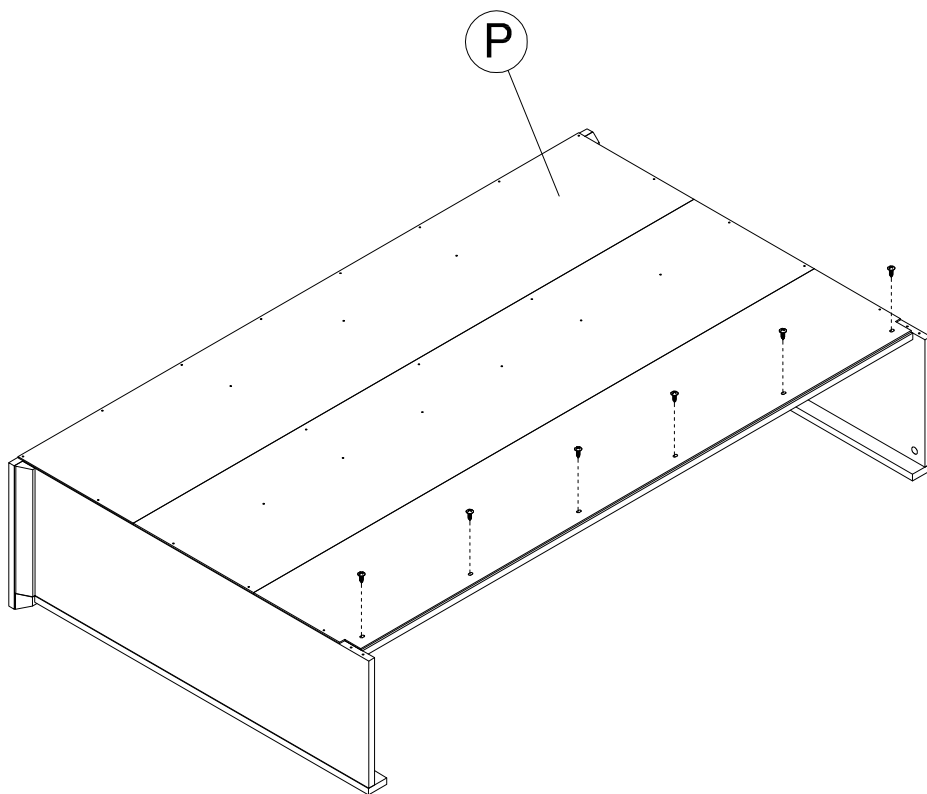


STEP 19


H101725



[6]




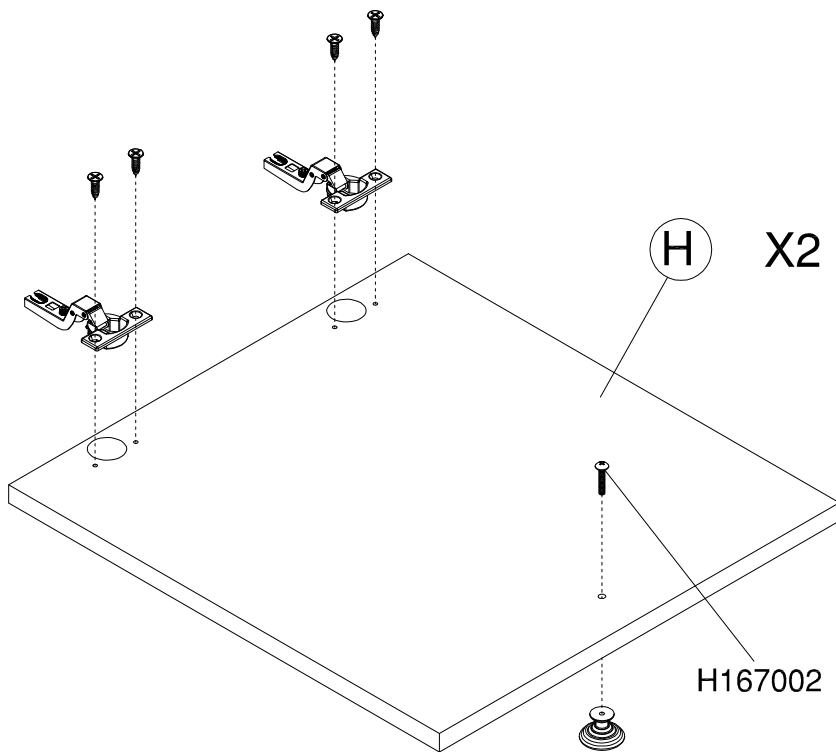
STEP 20

H167002  [2]

H28917  [8]

H175083  [2]

H170611  [4]



STEP 21

H166519

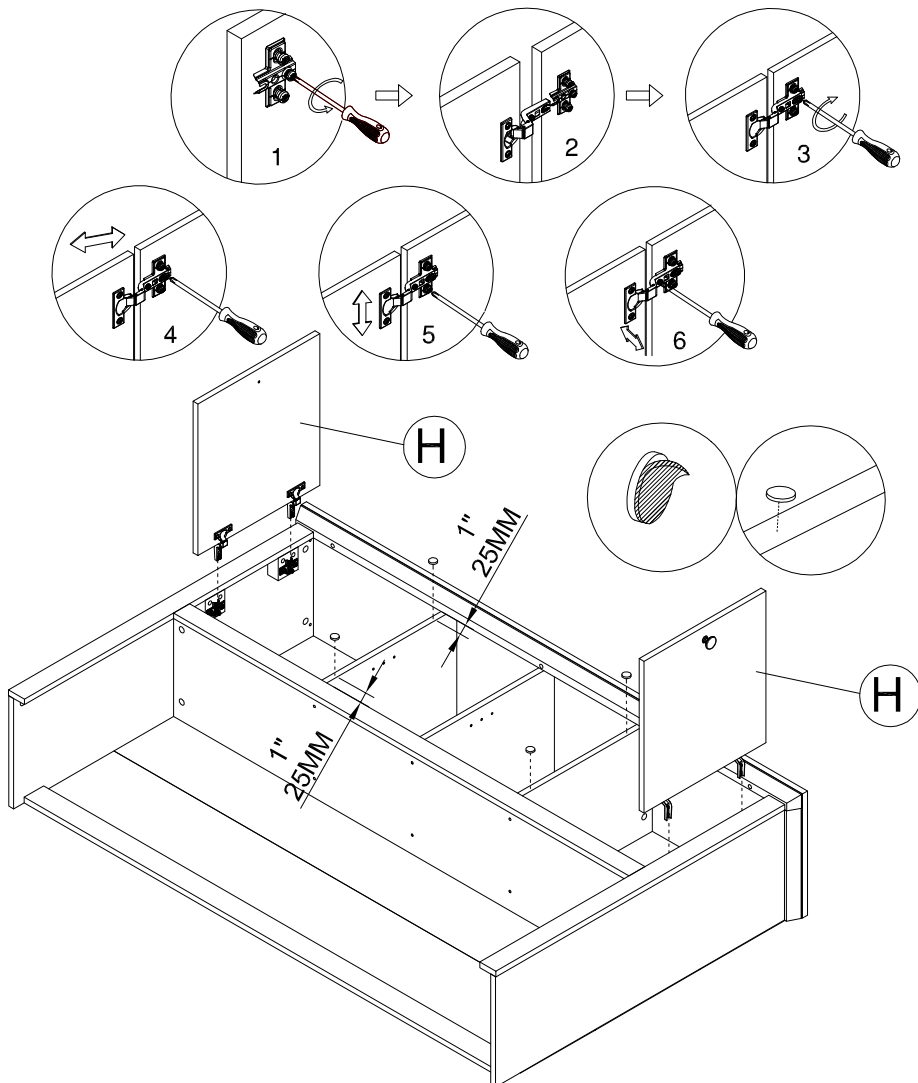


[4]

With assistant carefully flip unit over.

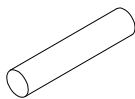
Con un asistente cuidadosamente acueste la unidad.

Avec l'aide d'une autre personne, retourner lentement l'unité sur le rebord frontal.



STEP 22

H23604

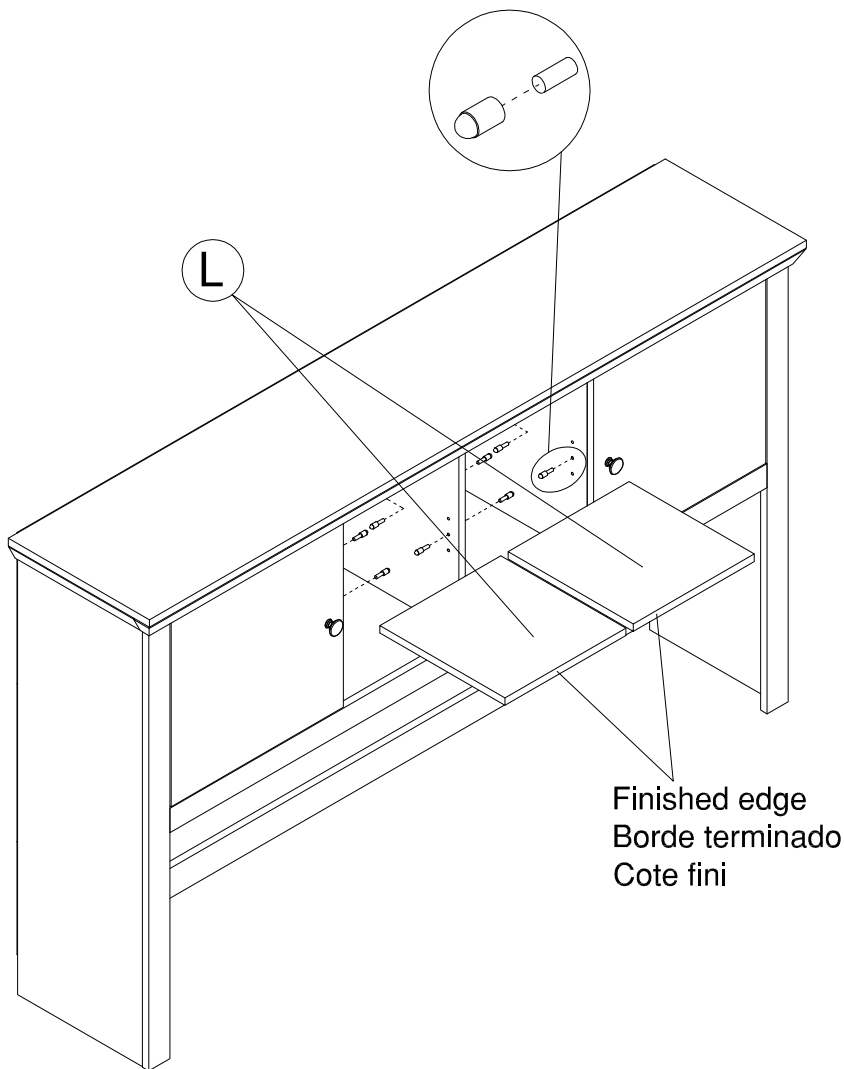


[8]

H126396



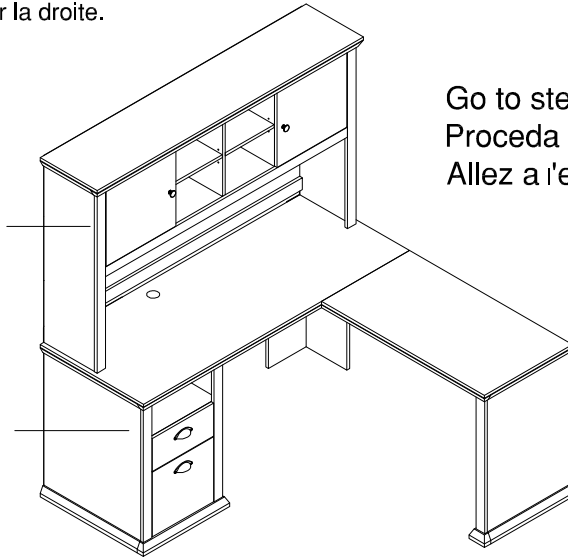
[8]



Finished edge
Borde terminado
Cote fini

STEP 23

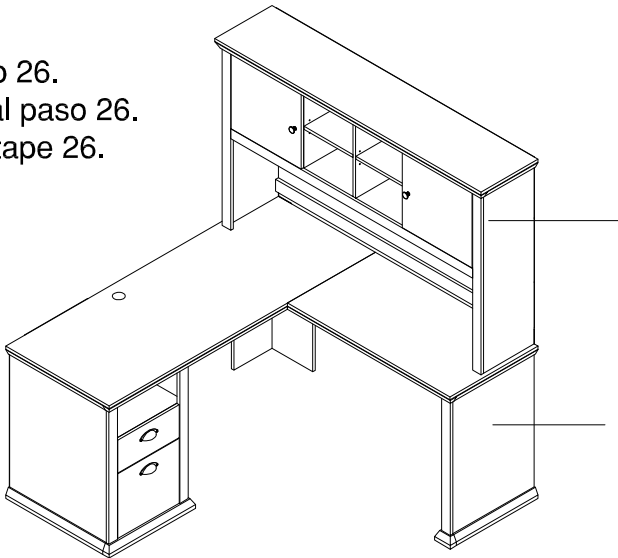
The following assembly and attachment steps apply to either the left or right mounting options.
El procedimiento descrito aplica a ambos opciones de ensamblaje: izquierda y derecha.
Les étapes suivantes pour l'assemblage et la fixation s'appliquent aux options de montage sur la gauche ou sur la droite.



Go to step 25.
Proceda al paso 25.
Allez a l'etape 25.

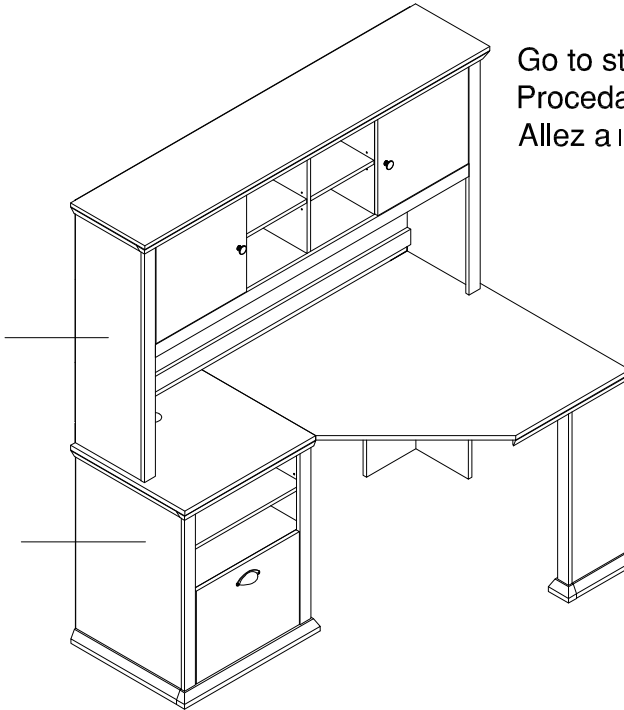
Left
Izquierdo
Gauche

Go to step 26.
Proceda al paso 26.
Allez a l'etape 26.



Right
Derecho
Droit

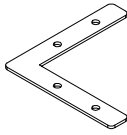
STEP 24



Go to step 27.
Proceda al paso 27.
Allez a l'etape 27.

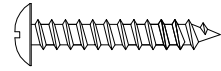
STEP 25

H170740



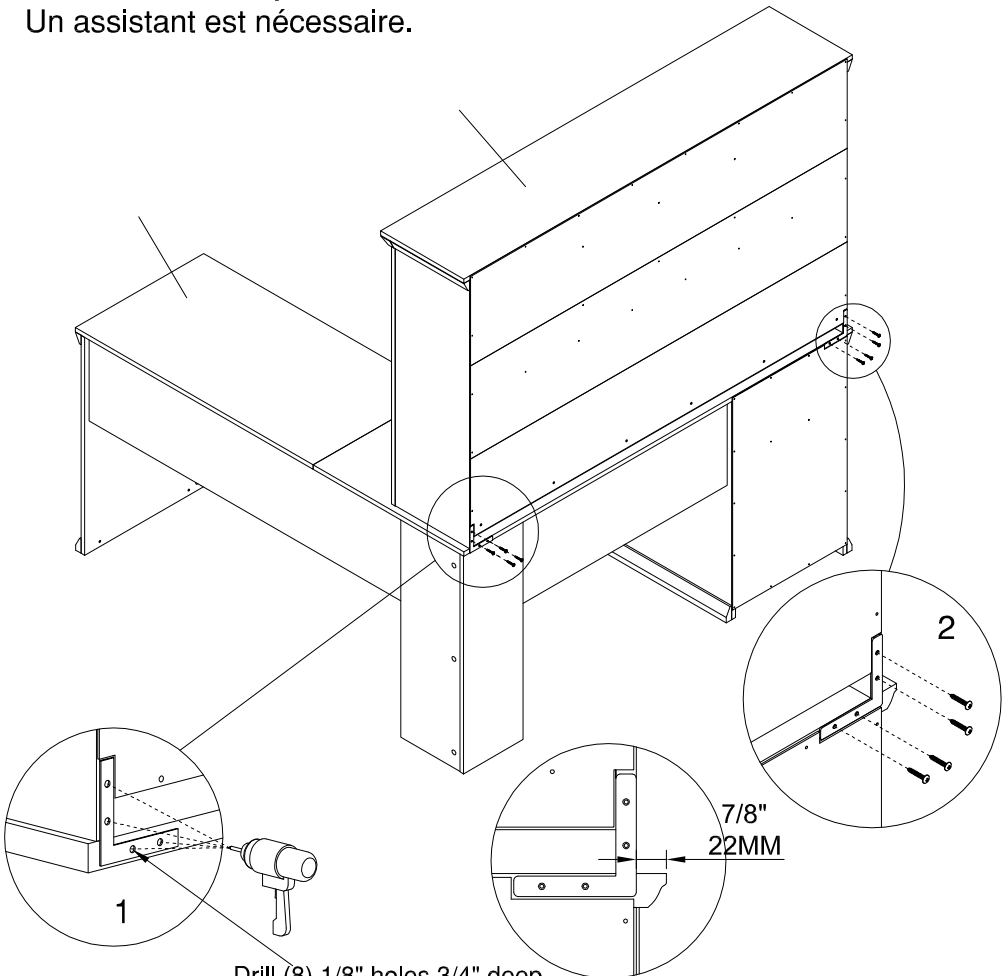
[2]

H150019



[8]

An assistant is required.
Es necesario un ayudante.
Un assistant est nécessaire.



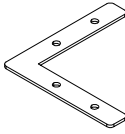
Drill (8) 1/8" holes 3/4" deep.

Perfore (8) agujeros de 3mm a 19mm de profundo.

Percer (8) trous de 3mm de diamètre et 19mm de profondeur.

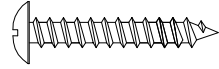
STEP 26

H170740



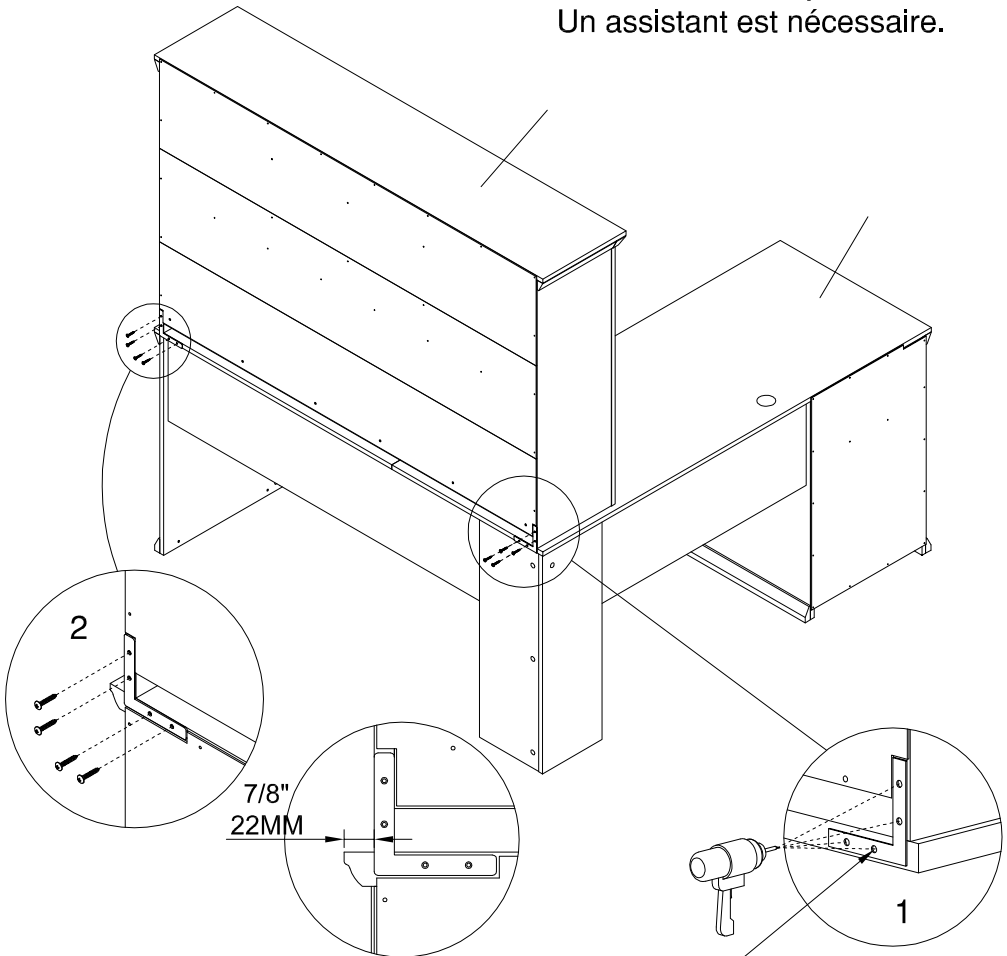
[2]

H150019



[8]

An assistant is required.
Es necesario un ayudante.
Un assistant est nécessaire.



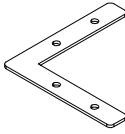
Drill (8) 1/8" holes 3/4" deep.

Perfore (8) agujeros de 3mm a 19mm de profundo.

Percer (8) trous de 3mm de diamètre et 19mm de profondeur.

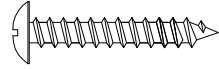
STEP 27

H170740



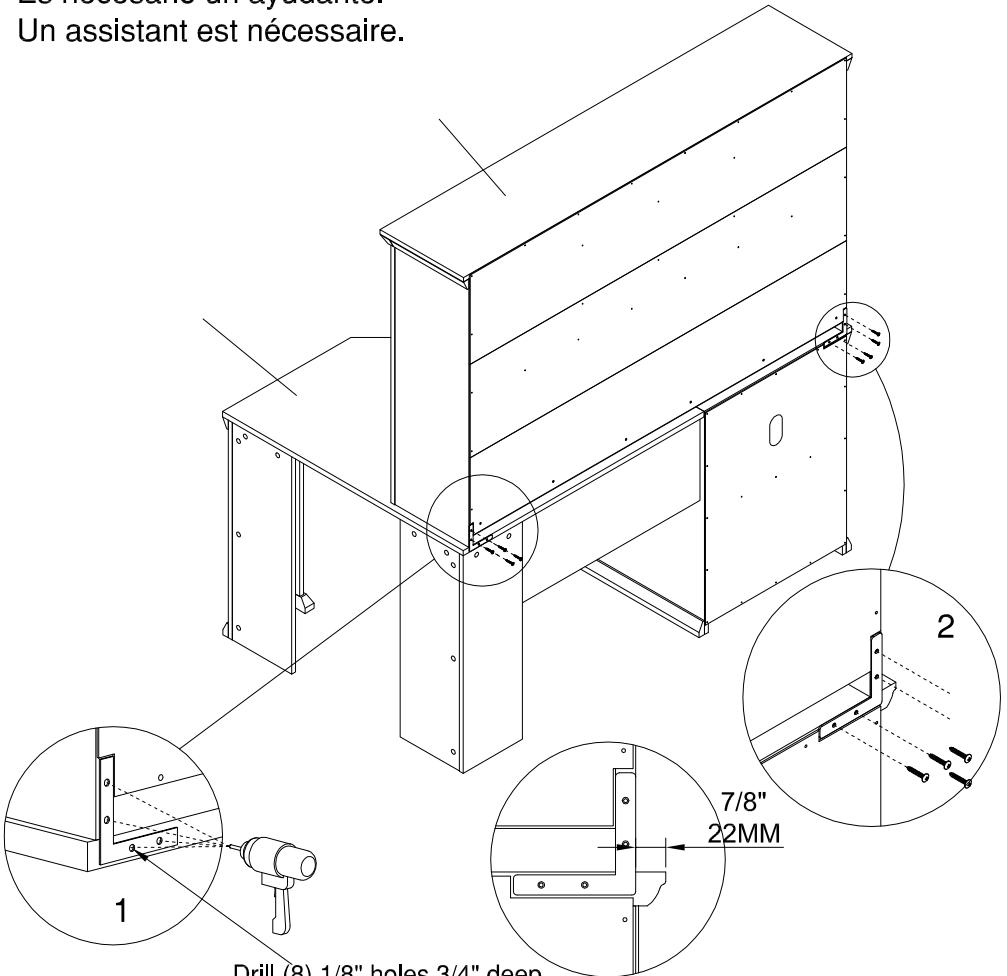
[2]

H150019



[8]

An assistant is required.
Es necesario un ayudante.
Un assistant est nécessaire.



Drill (8) 1/8" holes 3/4" deep.

Perfore (8) agujeros de 3mm a 19mm de profundidad.

Percer (8) trous de 3mm de diamètre et 19mm de profondeur.

**PLEASE RETAIN THIS FOR YOUR RECORDS/VEUILLEZ CONSERVER CECI POUR VOS ARCHIVES/POR FAVOR
CONSERVE ESTE DOCUMENTO PARA SUS REGISTROS**

You may need to refer to this information in case of warranty claim for insurance purposes.

Il se peut que vous ayez besoin de ces informations en cas de réclamation de garantie pour votre assurance.

Puede necesitar referirse a esta información, en caso de algún reclamo de la garantía con fines relacionados al seguro.

Date Purchased/Date d'achat/Fecha de la Compra: _____

Store Name/Nom du magasin/Nombre de la Tienda: _____

Model #/Modèle #/Modelo #: _____

Product Description/Description du produit/Descripción del Producto: _____

Lot Code: _____