



**TABLE D'APPOINT - METAL BLANC AVEC
VERRE TREMPE**

**ACCENT TABLE - WHITE METAL WITH
TEMPERED GLASS**

I 3105

**INSTRUCTIONS D'ASSEMBLAGE
ASSEMBLY INSTRUCTIONS**





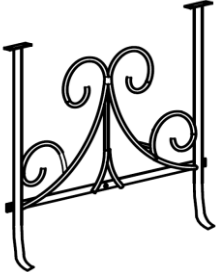


**POUR DE L'ASSISTANCE OU POUR COMMANDER
DES PIÈCES CONTACTEZ NOTRE DÉPARTEMENT
DE SERVICE À LA CLIENTÈLE.**





**FOR ASSISTANCE OR TO ORDER PARTS
CONTACT OUR CUSTOMER SERVICE DEPARTMENT**

WWW.MONARCHSERVICE.COM

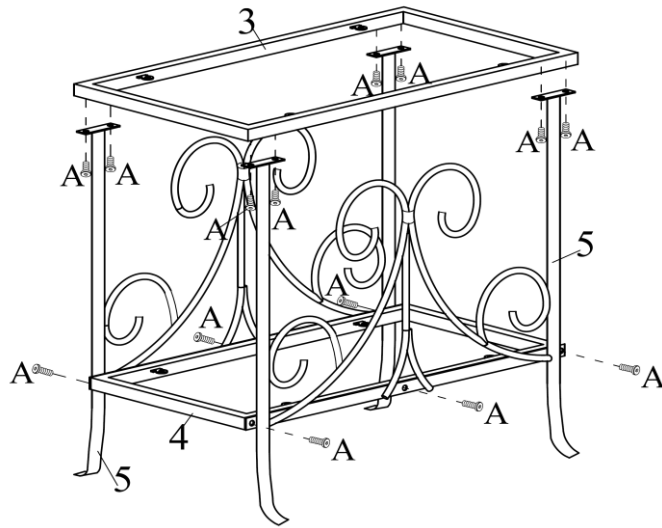
IDENTIFICATION DES PIÈCES
PARTS IDENTIFICATION

| | | | |
|---|--|------------------------------------|--------------|
| 1 |  | DESSUS DE TABLE TABLE TOP | 1MC 1PC |
| 2 |  | TABLETTE SHELF | 1MC 1PC |
| 3 |  | CADRAGE DE DESSUS TOP FRAME | 1MC 1PC |
| 4 |  | CADRAGE DE TABLETTE SHELF FRAME | 1MC 1PC |
| 5 |  | SIDE FRAME | 2MCX 2PCS |

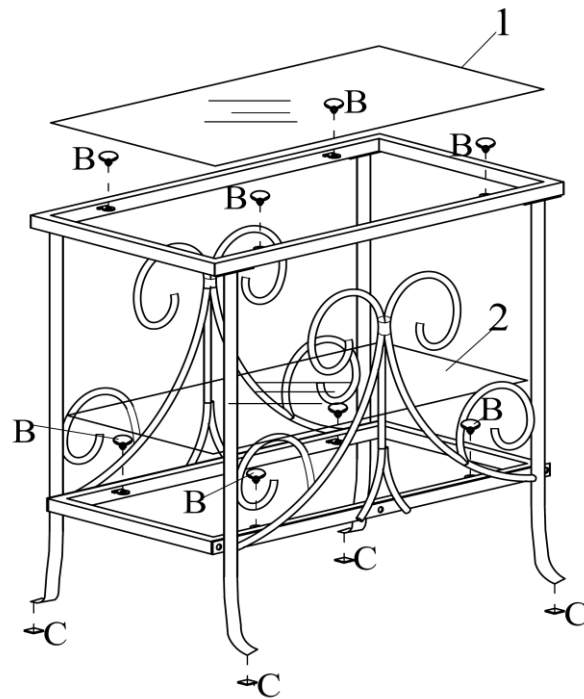
IDENTIFICATION DES PIÈCES DE MONTAGE
HARDWARE IDENTIFICATION

| | | | |
|---|---|-----------------------------|---------------|
| A |  | M6 X 12MM | 14MCX / 14PCS |
| B |  | 20MM | 8MCX / 8PCS |
| C |  | 15MM X 15MM | 4MCX / 4PCS |
| D |  | CLE HEXAGONALE ALLEN KEY | 1MC / 1PC |

ÉTAPE / STEP 1



ÉTAPE / STEP 2



ÉTAPE / STEP 3

