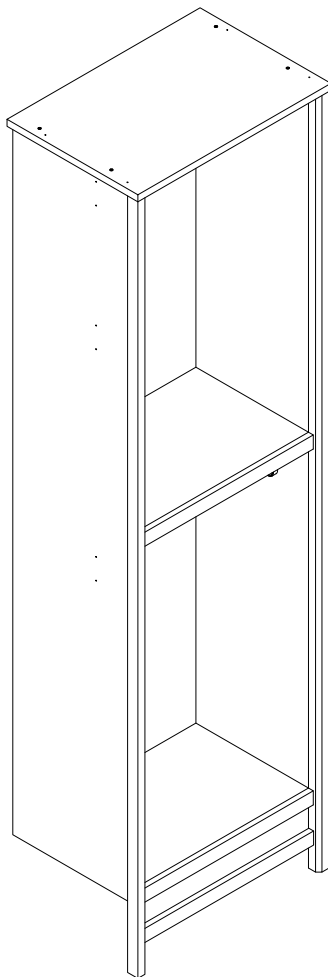


# Hang Rod Tower

---



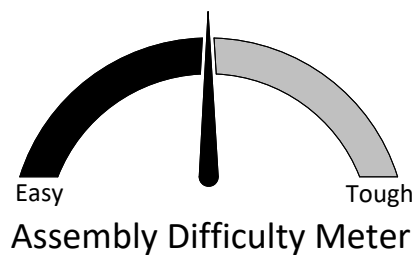
THIS INSTRUCTION BOOKLET CONTAINS **IMPORTANT** SAFETY INFORMATION. PLEASE READ AND KEEP FOR FUTURE REFERENCE.

## Secure Your Furniture

Keep your home and family safe with the wall anchor kit that is included with the product.

Serious or fatal crushing injuries can occur from tipping furniture.

**WARNING: Manufacturer assumes no liability for improper installation or excessive loads placed on screws or bracket. This wall anchor is not a substitute for proper adult supervision.**

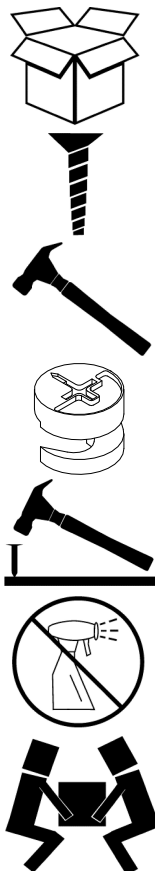


Assembly Difficulty Meter

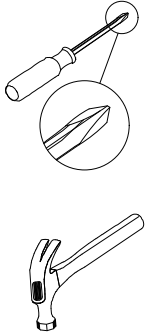
# Helpful Hints

## PEOPLE NEEDED FOR ASSEMBLY: 1-2

- Open your item in the area you plan to keep it to avoid excessive heavy lifting.
- Identify, sort and count the parts before attempting assembly.
- Compression dowels are lightly tapped in with a hammer.
- Make sure to always face the point on the top of the Cam Lock towards the outer edge.
- Use all the nails provided for the back panel and spread them out equally.
- Back panel must be used to make sure your unit is sturdy.
- Do NOT use harsh chemicals or abrasive cleaners on this item.
- Never push, pull, or drag your furniture.



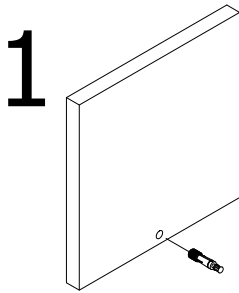
# Before You Start



- ✓ Read through each step carefully and follow the proper order
- ✓ Separate and count all your parts and hardware  
Parts are labeled on the surface or edge of the part
- ✓ Give yourself enough room for the assembly process
- ✓ Have the following tools: #2 Phillips Head Screwdriver and Hammer
- ✓ Caution: If using a power drill or power screwdriver for screwing, please be aware to slow down and stop when screw is tight. Failure to do so may result in stripping the screw.

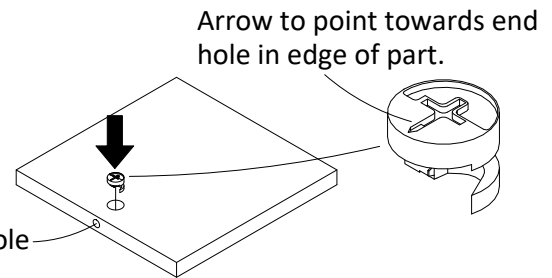
# Cam Lock Fastening System

This Cam Lock Fastening System will be used throughout the assembly process.



Press CAM BOLT into hole.

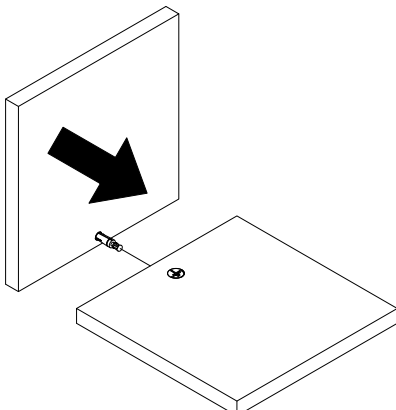
2



End hole

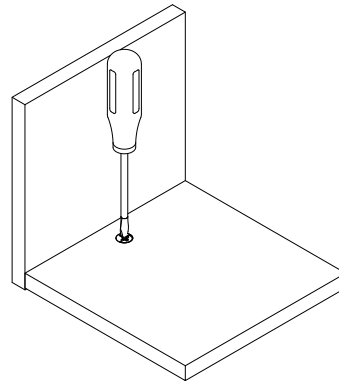
Press CAM LOCK into hole.

3



Press parts together so CAM BOLT inserts into edge hole.

4

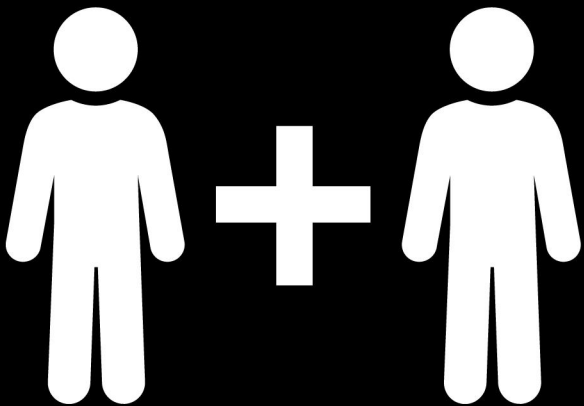
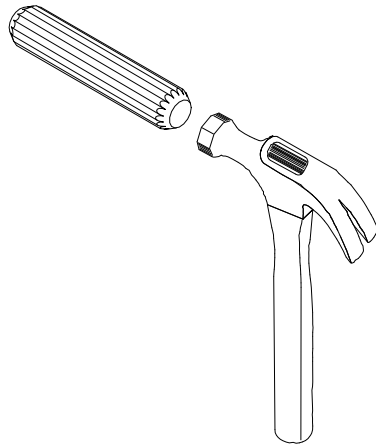


Using a screwdriver, turn the CAM LOCK clockwise to lock the CAM LOCK and CAM BOLT into their holes and fastening parts together.

# Before You Start

Please Note:

You may need to lightly tap the wood dowels into the holes during your assembly process.



**2 PEOPLE NEEDED FOR ASSEMBLY**

**2 PERSONAS NECESITADAS  
PARA LA ASAMBLEA**

**2 PERSONNES NÉCESSAIRES  
POUR L'ASSEMBLAGE**

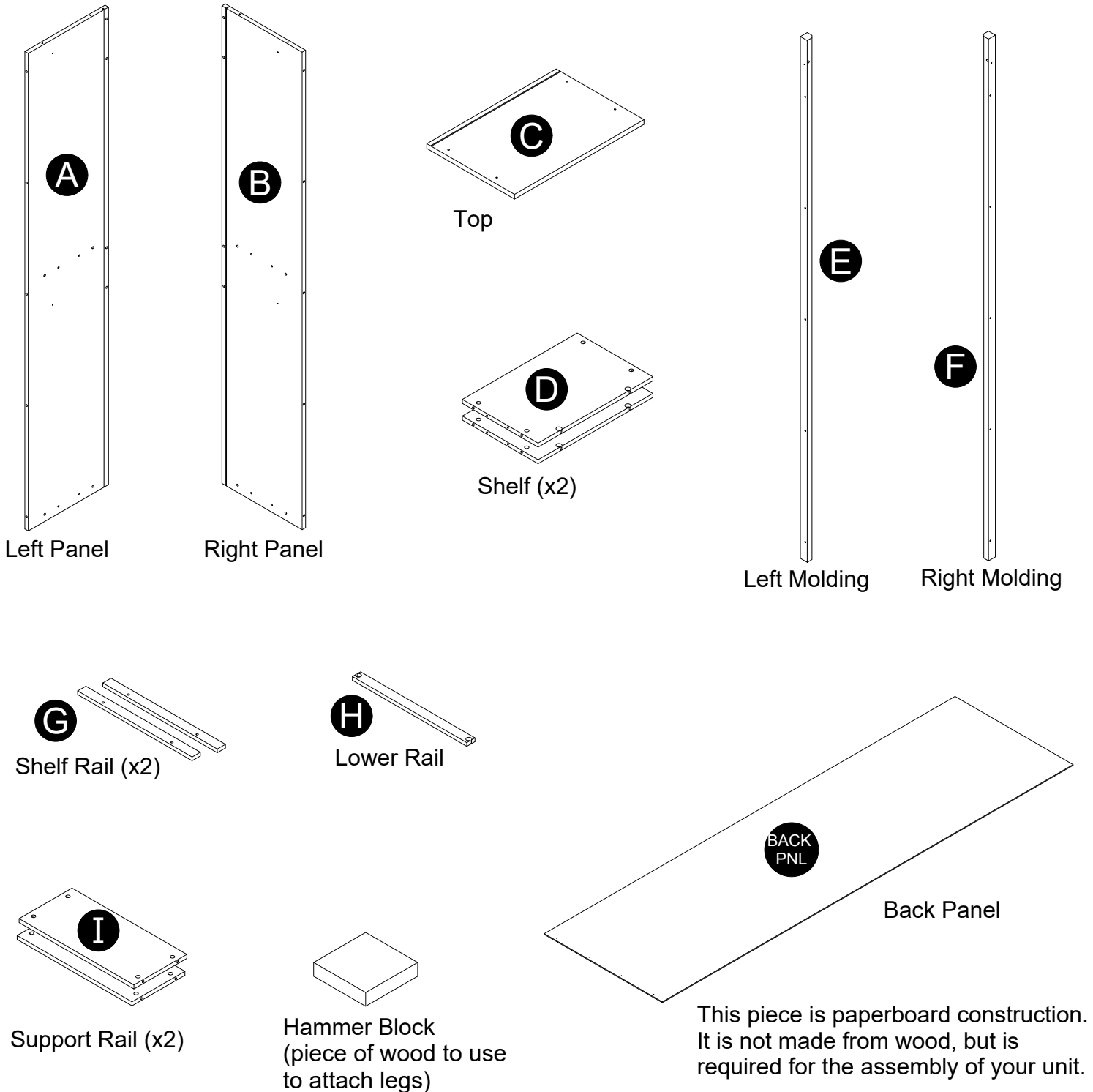
**CAUTION:** Failure to use 2 people for assembly could result in unit damage or personal injury.

**PRECAUCIÓN:** Si no se utilizan 2 personas para el ensamblaje, se pueden producir daños en la unidad o lesiones personales.

**ATTENTION:** Échec d'utiliser 2 personnes pour l'assemblage peut causer du dommage au meuble ou causer des blessures.

# Board Identification

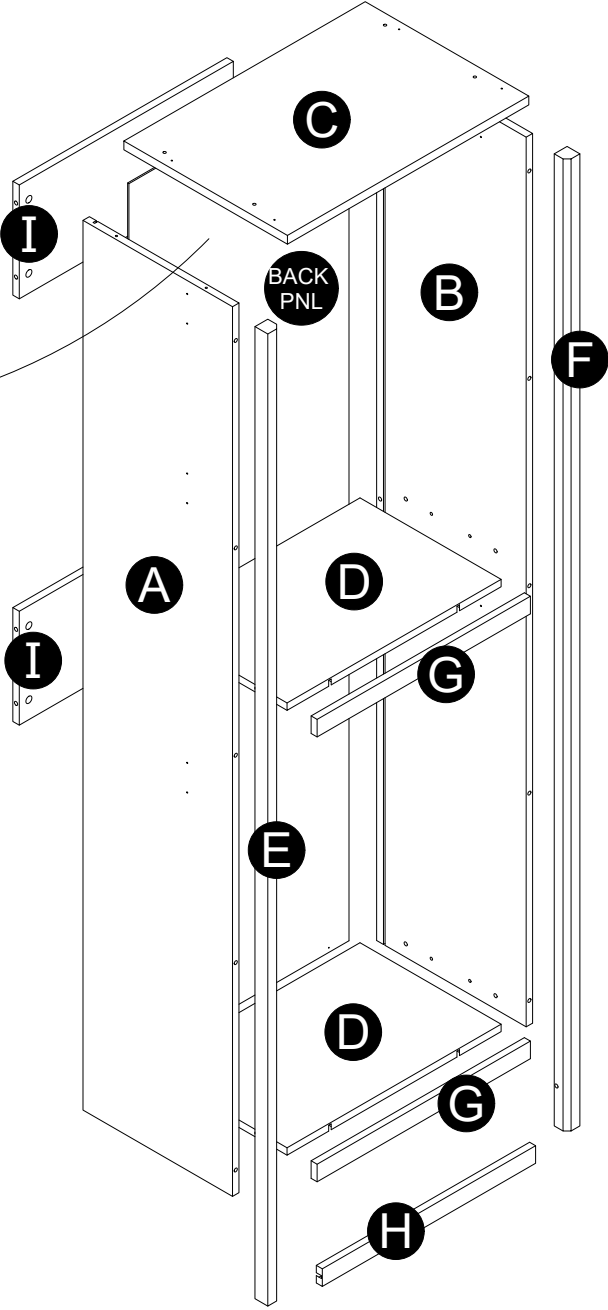
Not actual size



# Board Identification

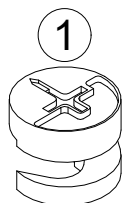
Not actual size

This piece is paperboard construction. It is not made from wood, but is required for the assembly of your unit.

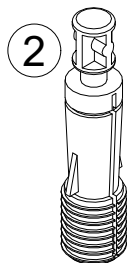


# Part List

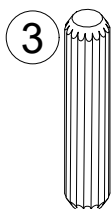
## Actual Size



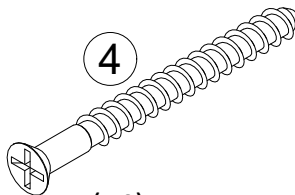
(x16)  
#  
cam lock



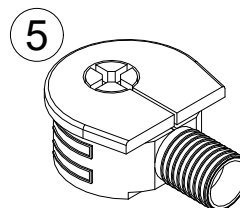
(x16)  
cam bolt



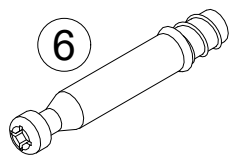
(x8)  
# wood  
dowel



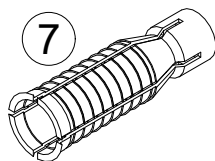
(x4)  
#  
confirmat



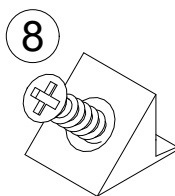
(x6)  
#  
quickloc



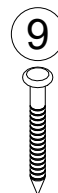
(x10)  
#  
locking pin



(x10)  
# locking  
sleeve



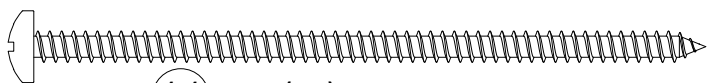
(x8)  
#  
wedge



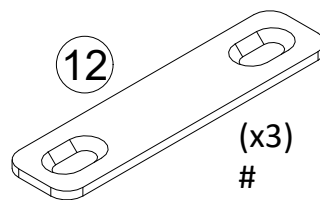
(x8)  
#  
nail



(x7)  
# 7/16"  
screw

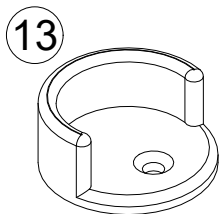


(x4)  
#  
3-1/2" screw

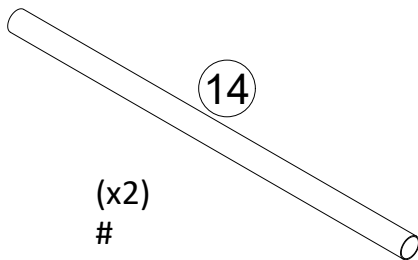


(x3)  
#  
bracket

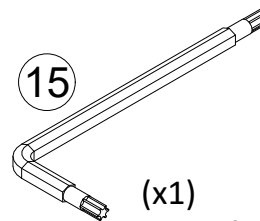
## Not Actual Size



(x4)  
#  
rod bracket

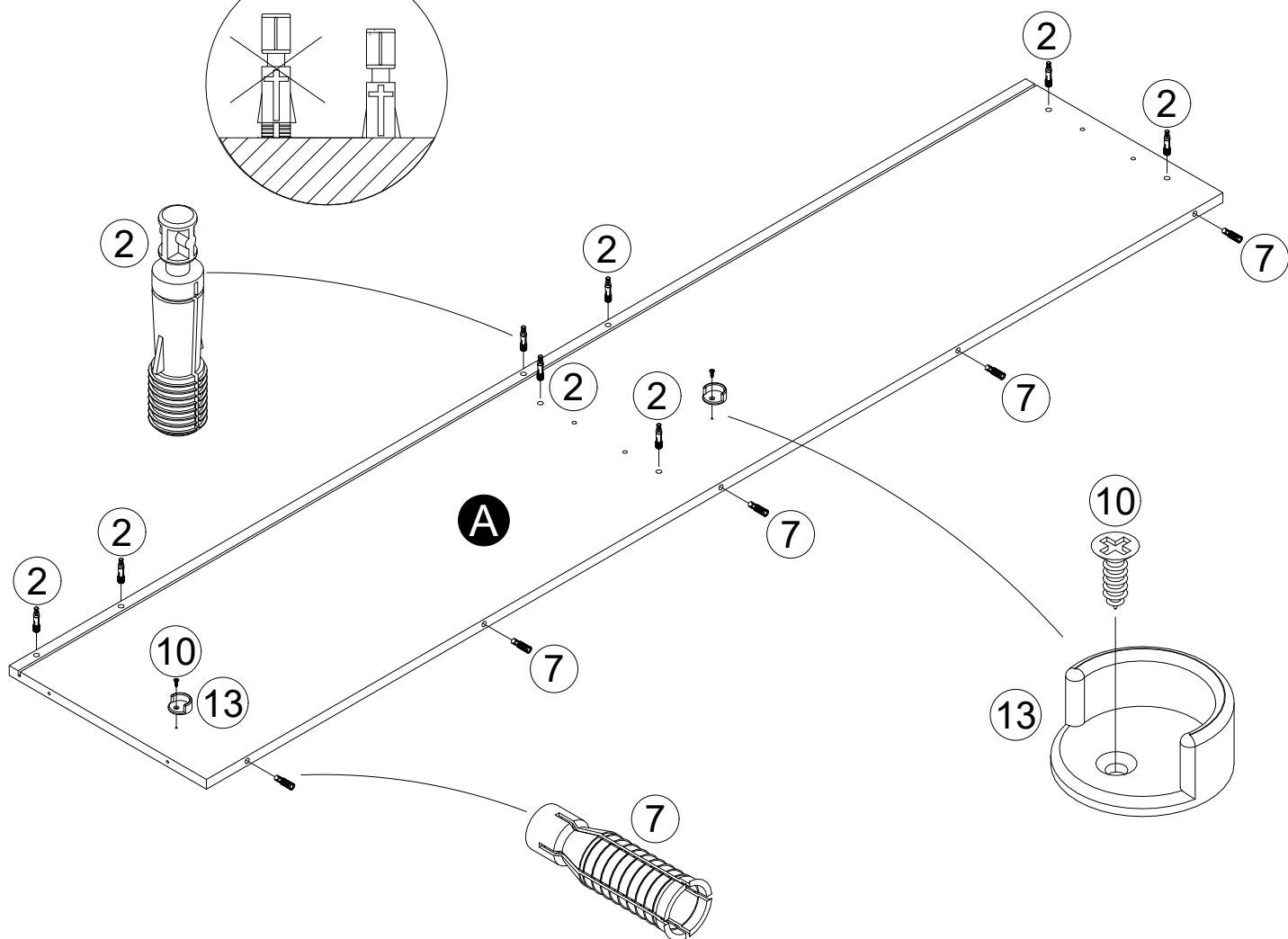
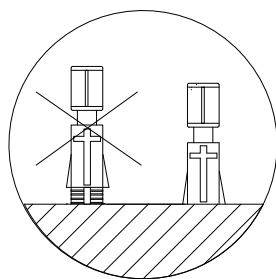
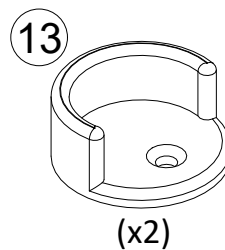
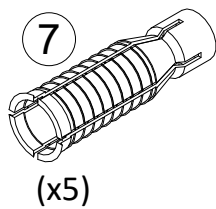
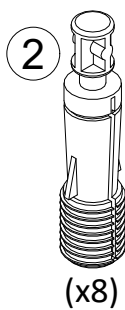
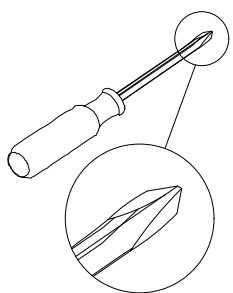


(x2)  
#  
clothes rod

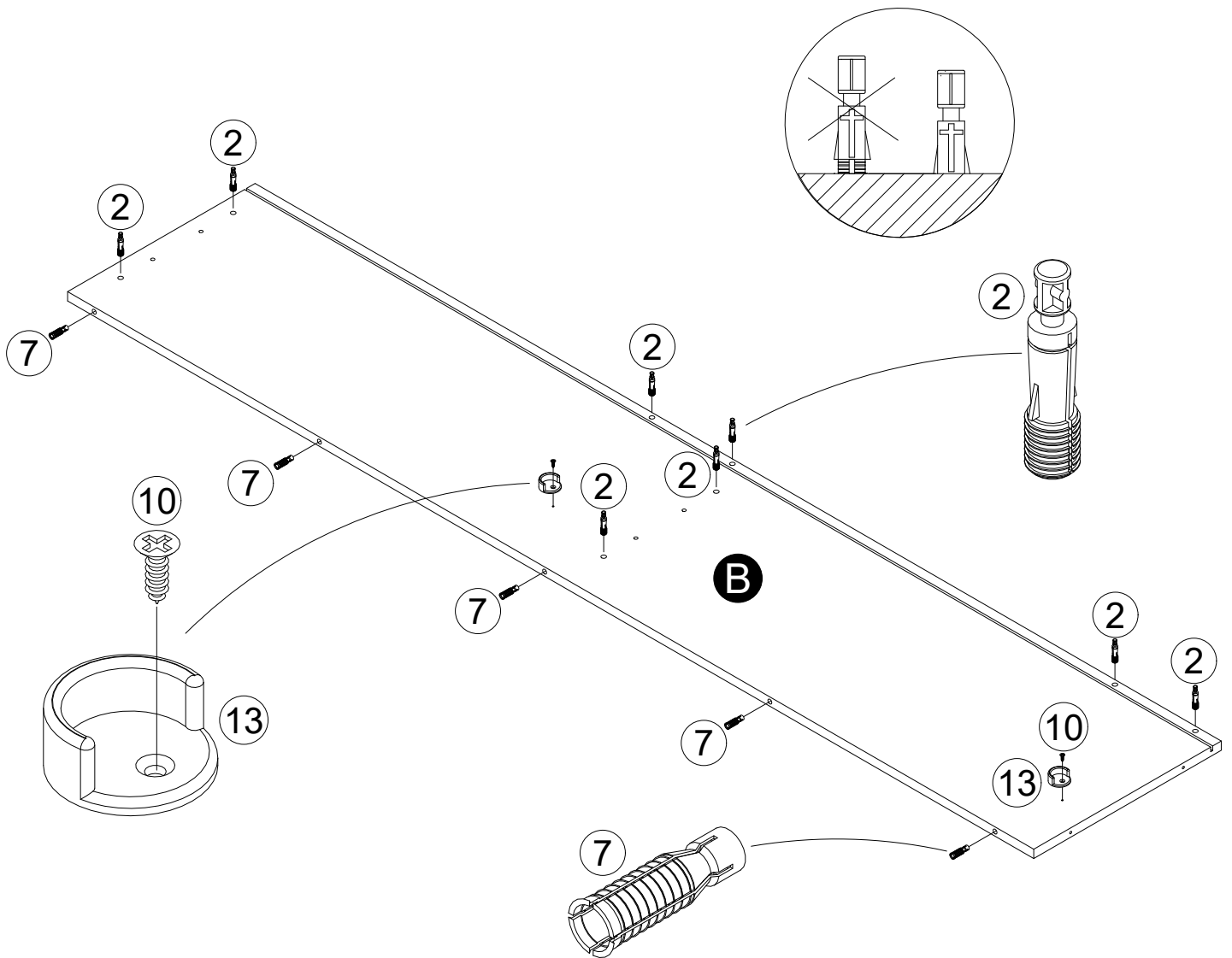
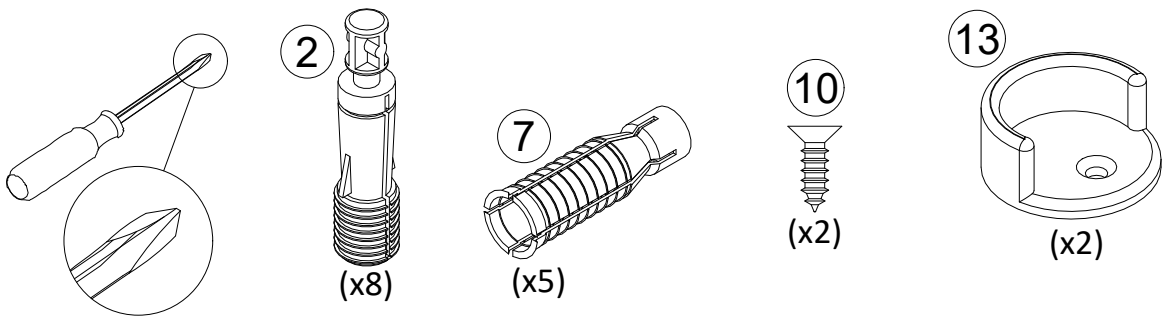


(x1)  
# torx hex  
key

# STEP 1

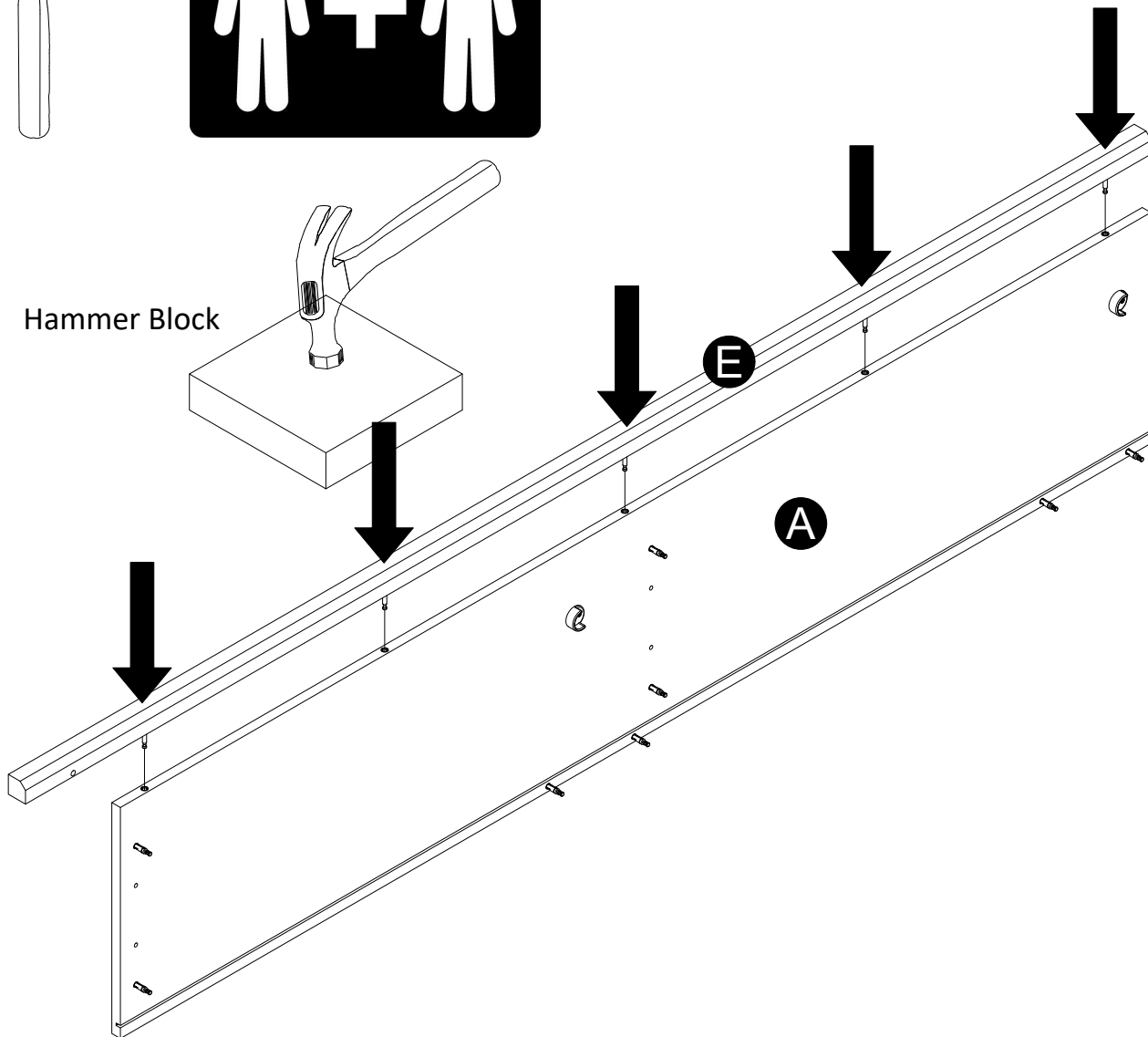
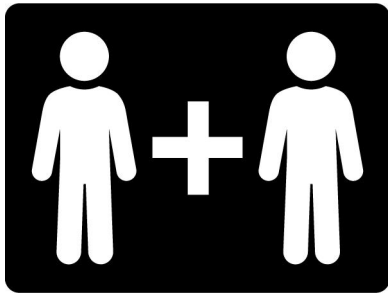
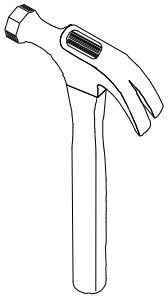


# STEP 2





# STEP 4



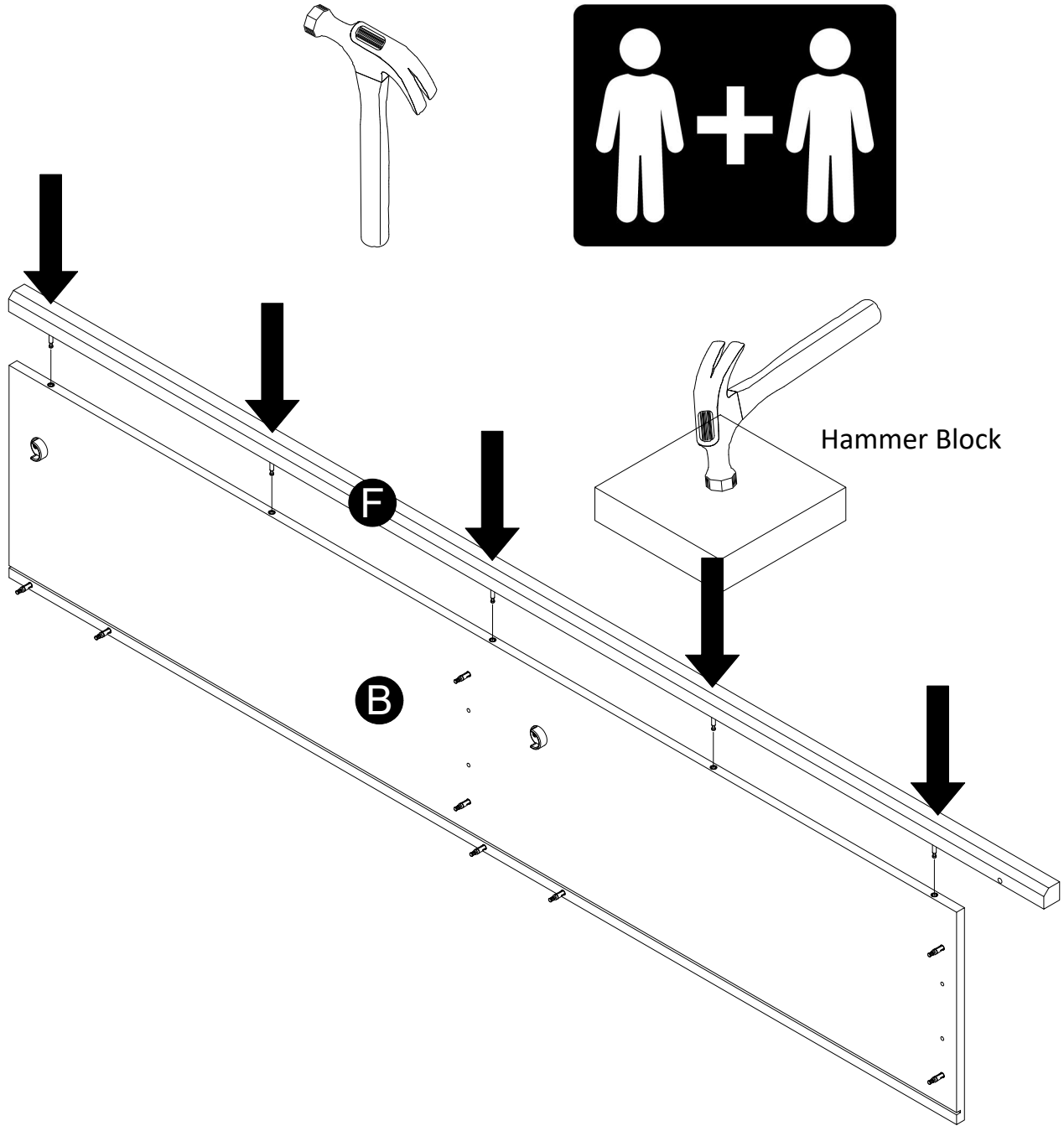
Position and insert the locking pins (6) of the Left Molding (E) into the edge holes of the Left Panel (A) as shown.

Be sure both parts are positioned as shown. Place the hammer block on top of molding in each of the 5 locking bolt locations and give a firm strike to lock together. The locking pin (6) will snap into the locking sleeve (7).

**IMPORTANT NOTICE:** Once locked together, parts cannot be separated.

Note: A rubber mallet can be used in place of a hammer and hammer block.

# STEP 5



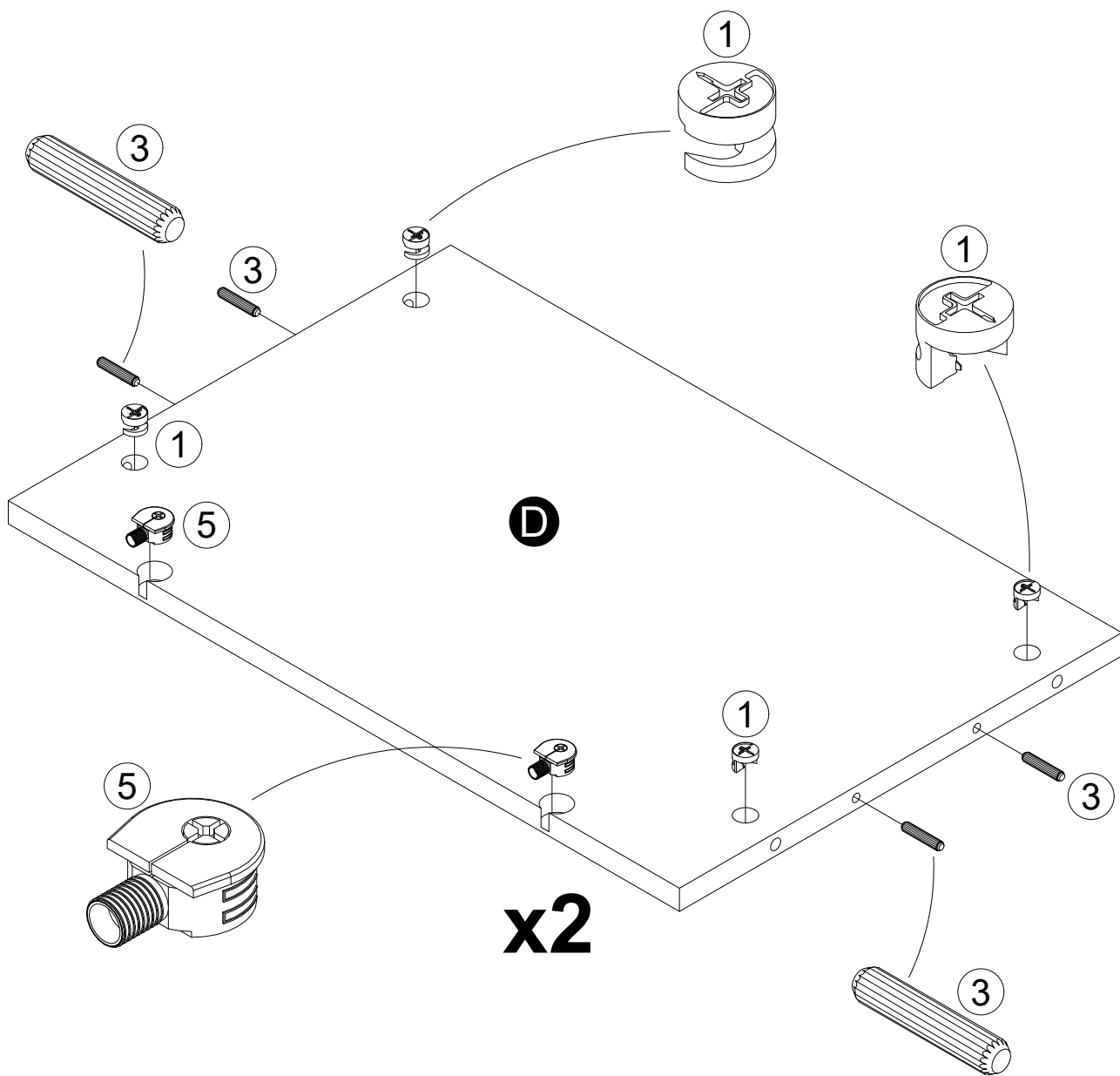
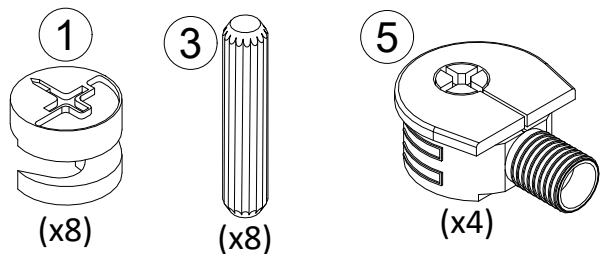
Position and insert the locking pins (6) of the Right Molding (F) into the edge holes of the Right Panel (B) as shown.

Be sure both parts are positioned as shown. Place the hammer block on top of molding in each of the 5 locking bolt locations and give a firm strike to lock together. The locking pin (6) will snap into the locking sleeve (7).

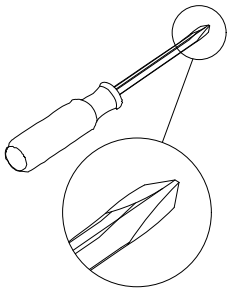
**IMPORTANT NOTICE:** Once locked together, parts cannot be separated.

Note: A rubber mallet can be used in place of a hammer and hammer block.

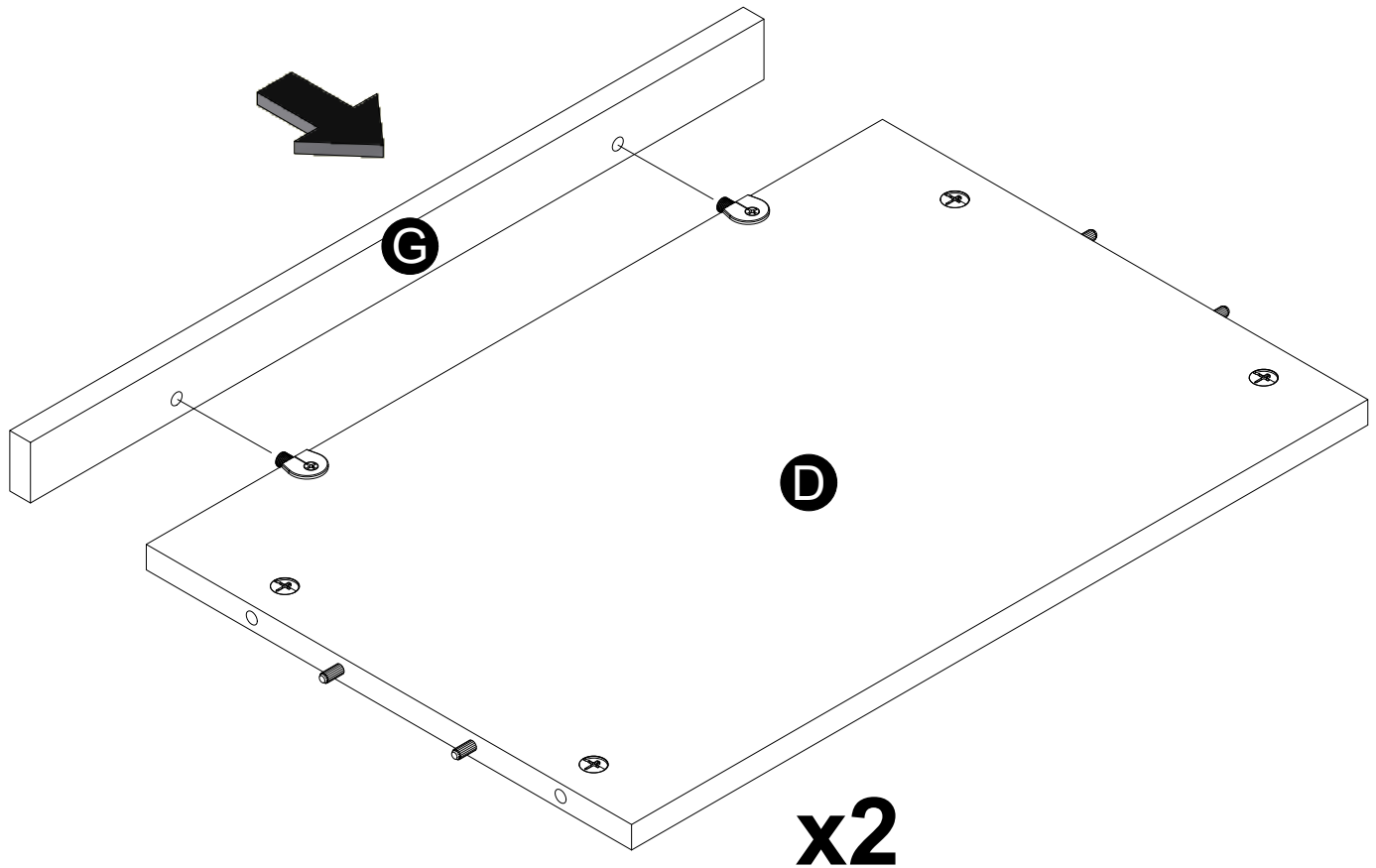
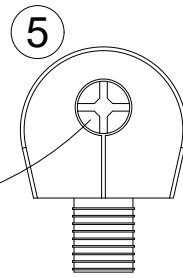
# STEP 6



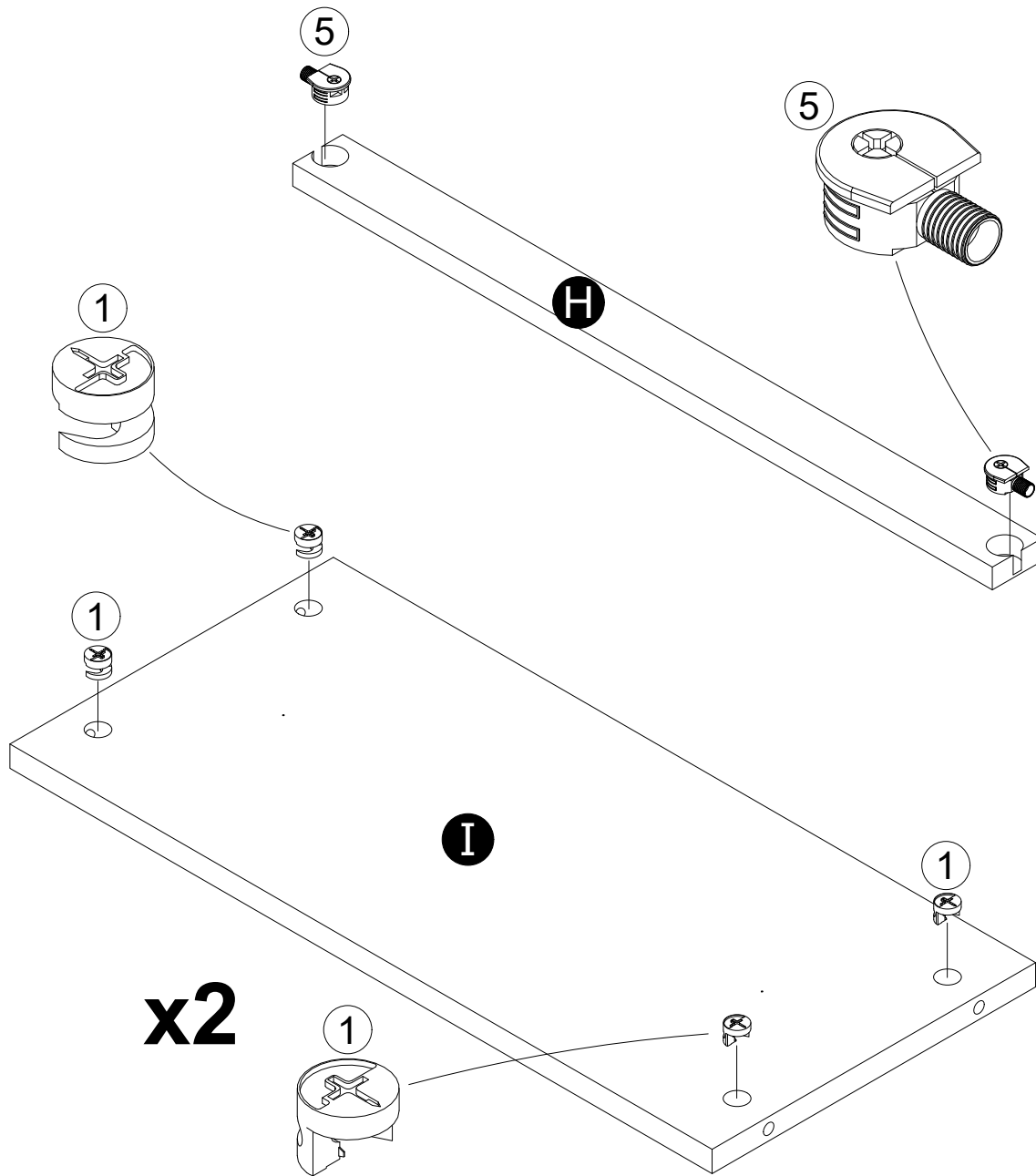
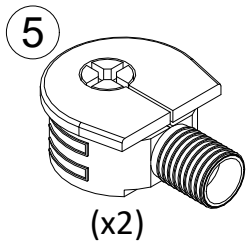
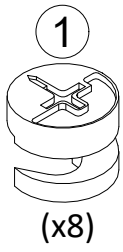
# STEP 7



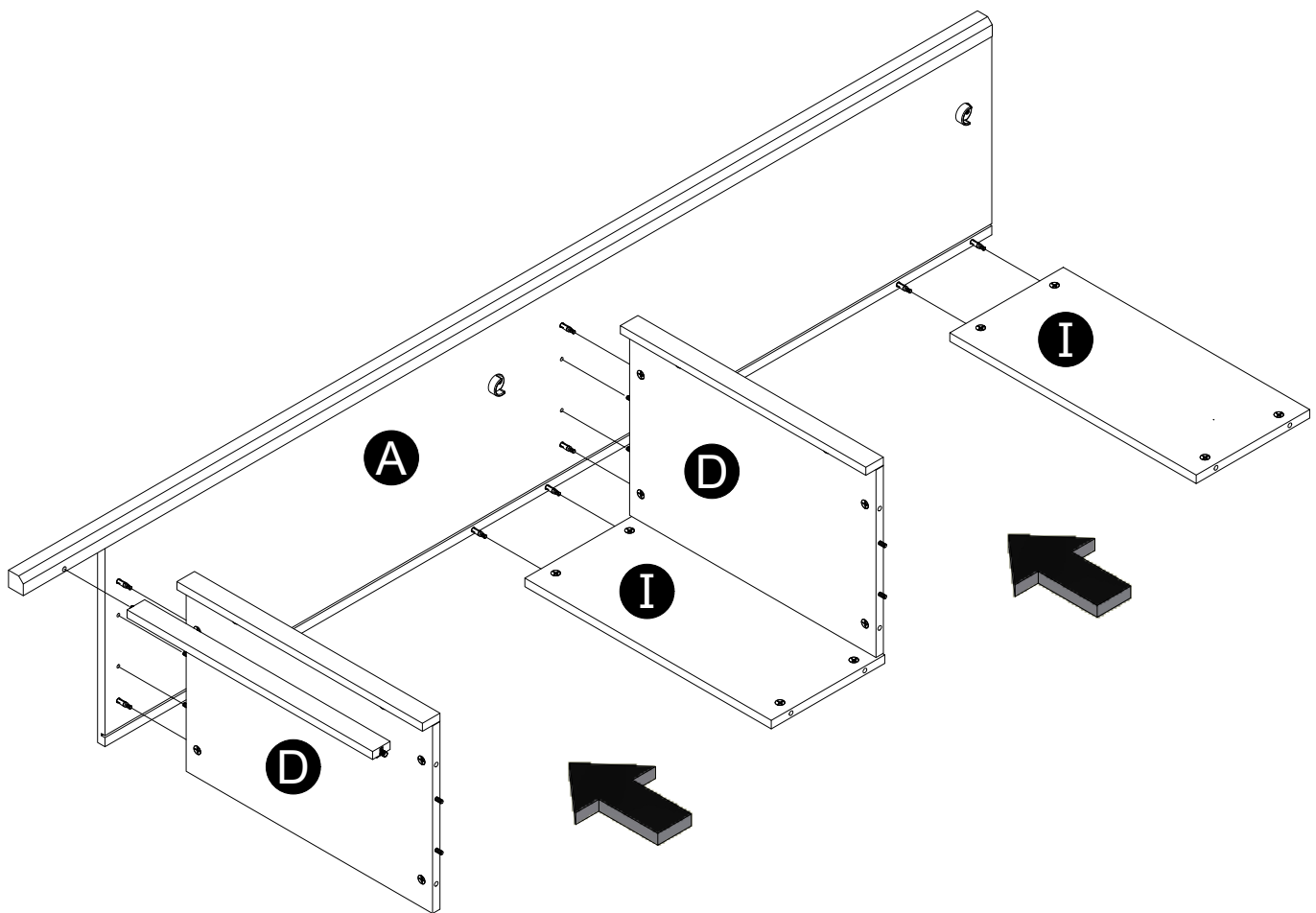
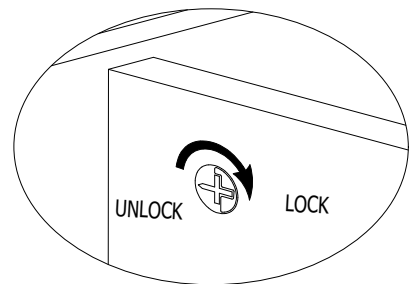
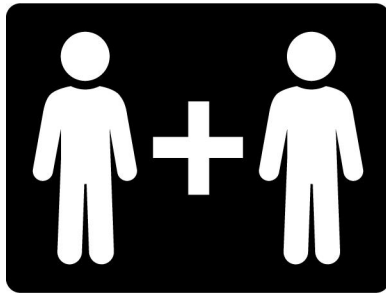
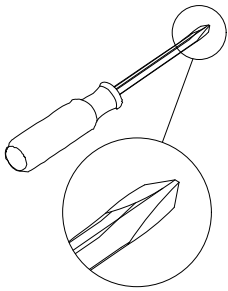
Turn screw clockwise  
to lock parts together.



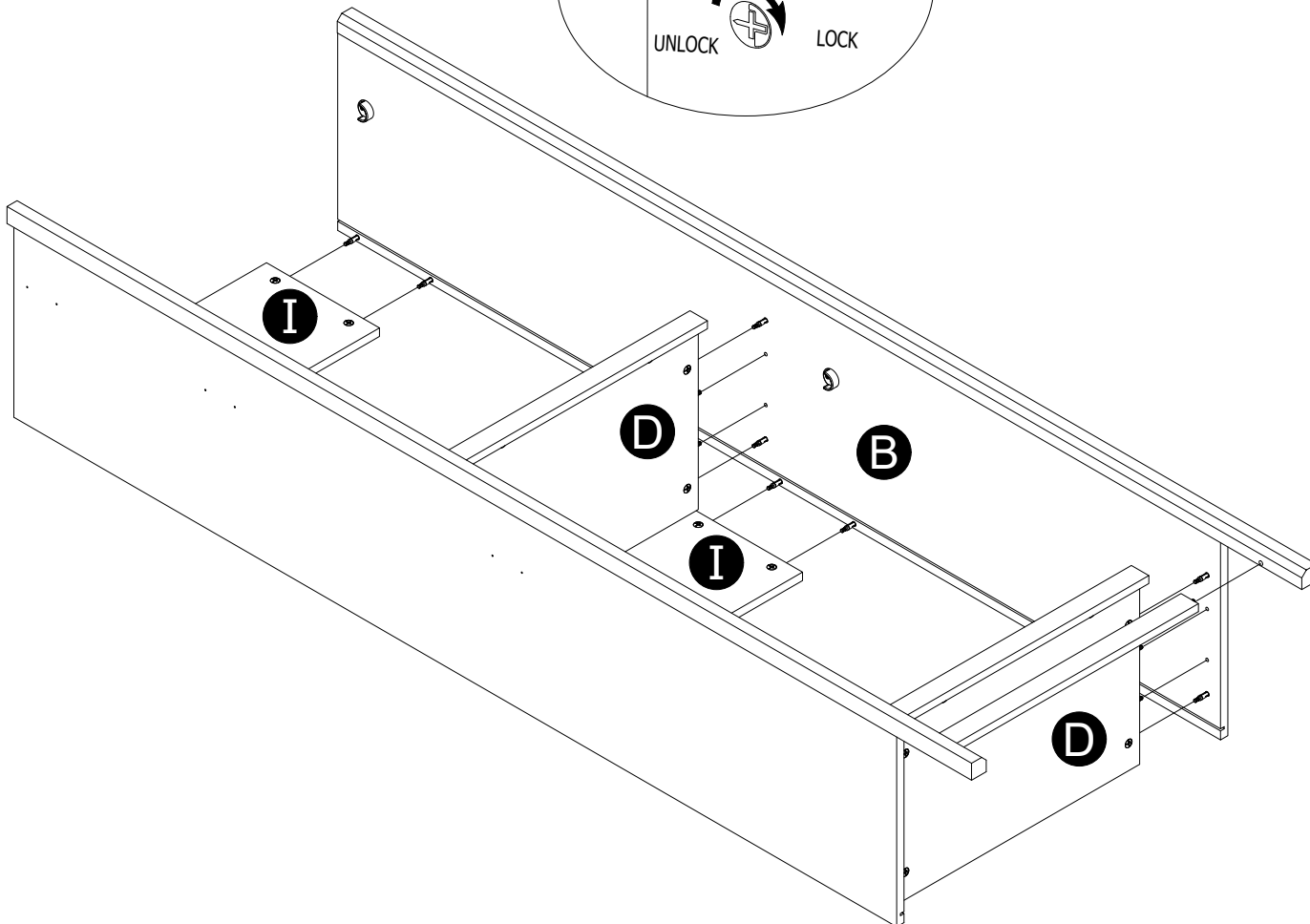
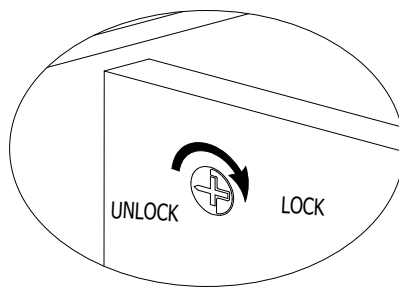
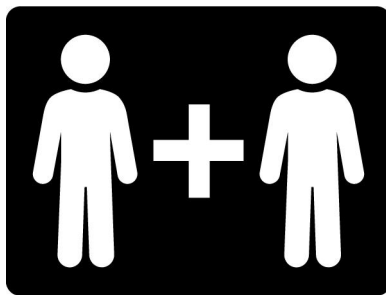
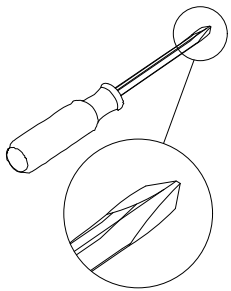
# STEP 8



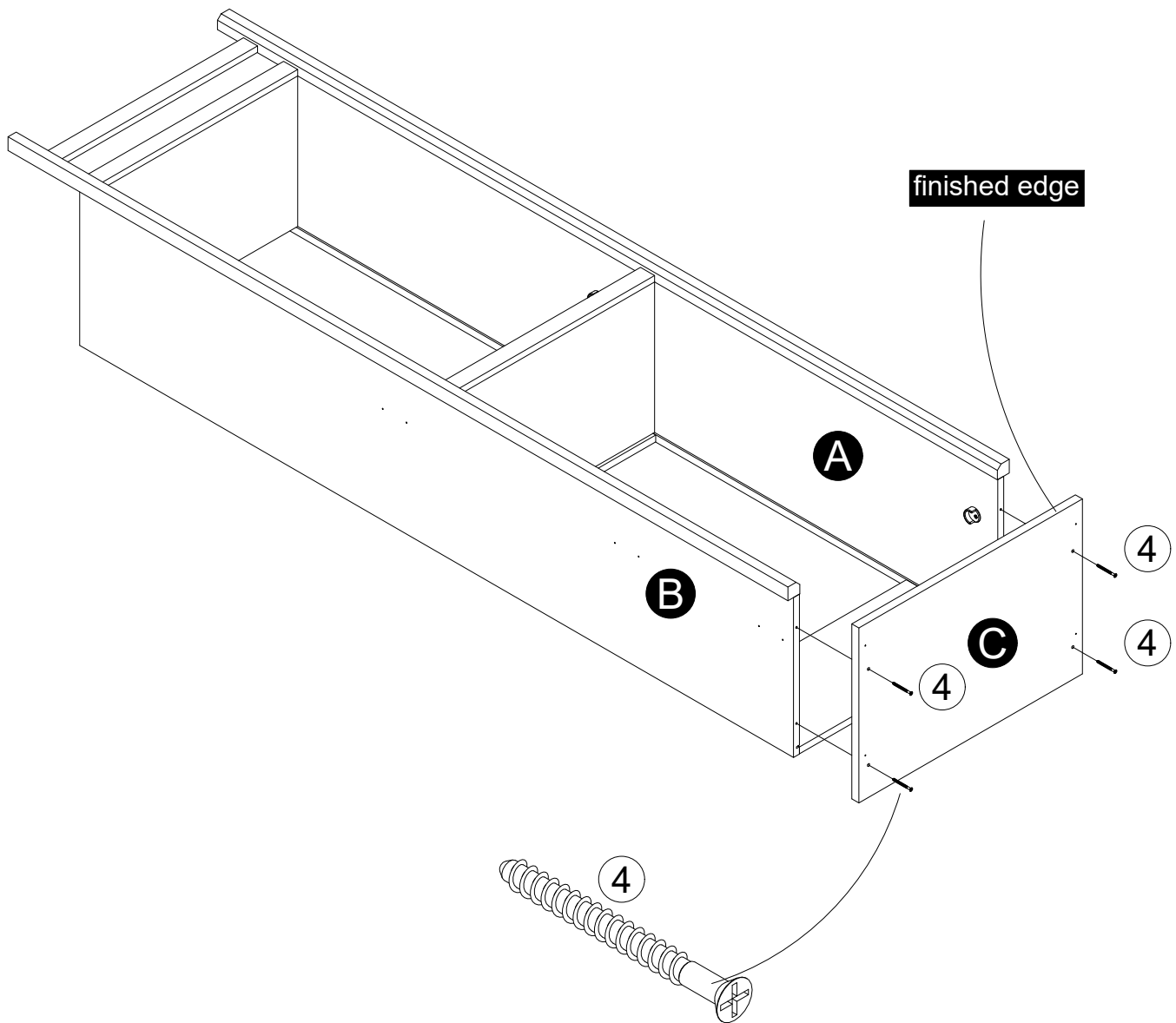
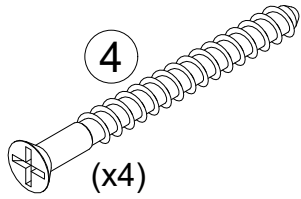
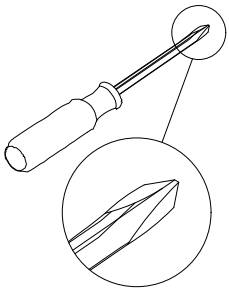
# STEP 9



# STEP 10



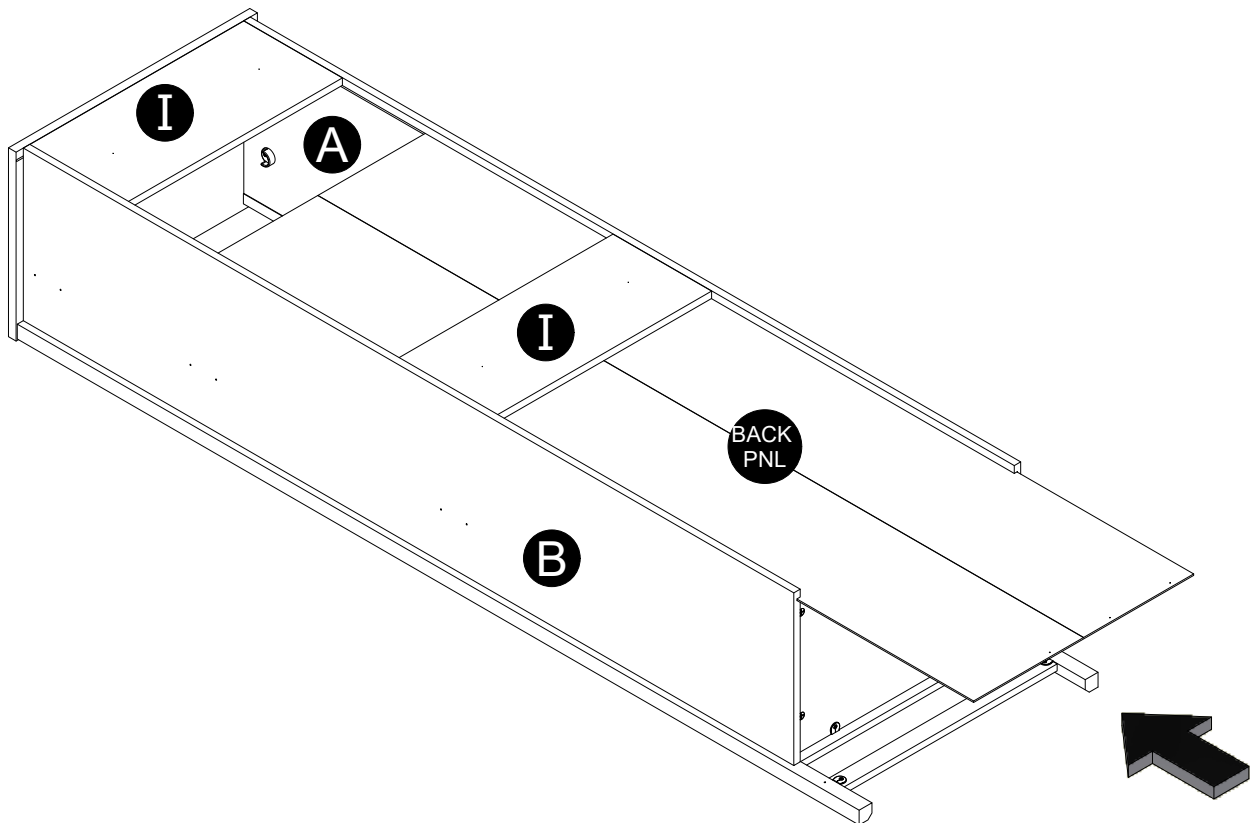
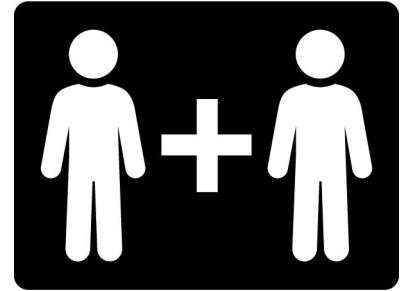
# STEP 11



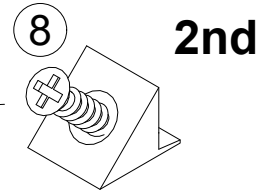
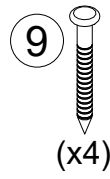
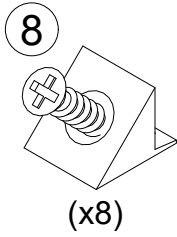
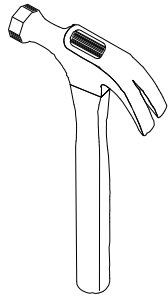
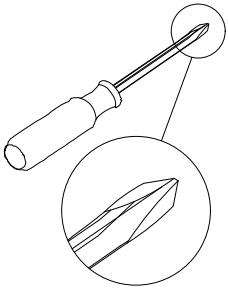
# STEP 12

**IMPORTANT!** THE BACK PANEL IS A STRUCTURAL PART OF THIS UNIT AND MUST BE INSTALLED PROPERLY.

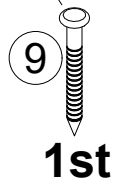
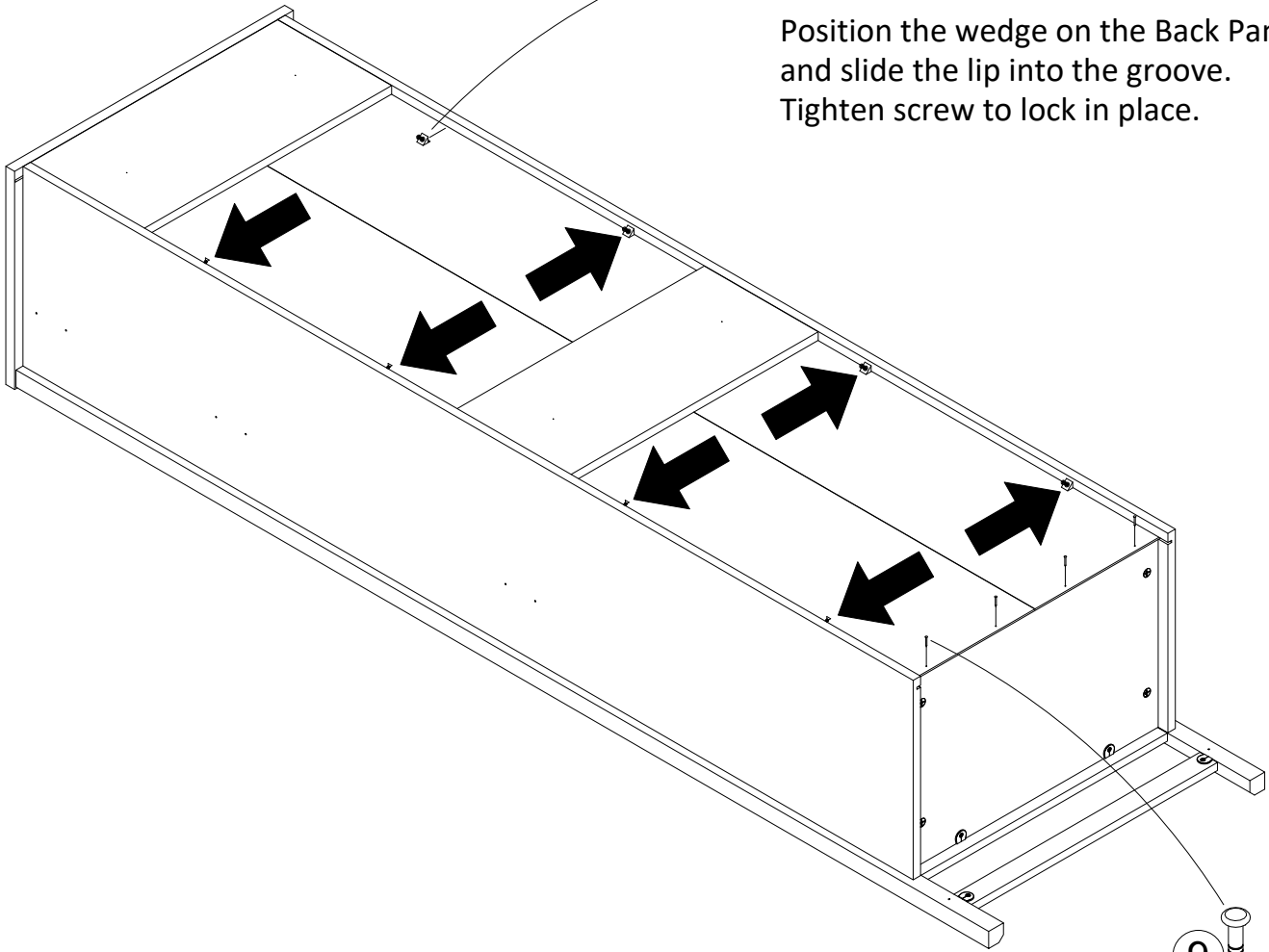
With the help of another person, turn the unit on its front side. Unfold the back panel. With the finished surface facing down, slide the back panel into the groove in the left and right panels (A&B) seating into the groove in the top (C). Note, the back panel will be over the supports.



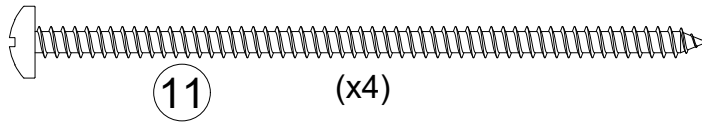
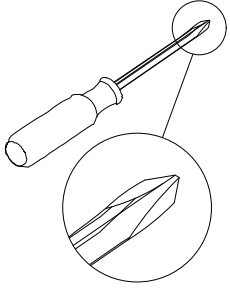
# STEP 13



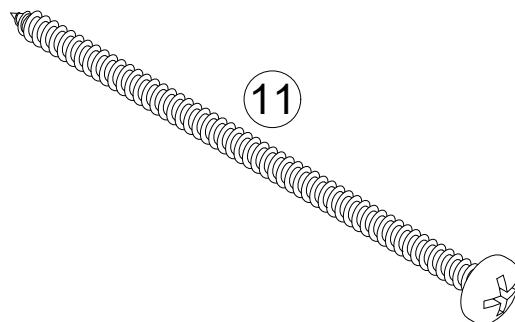
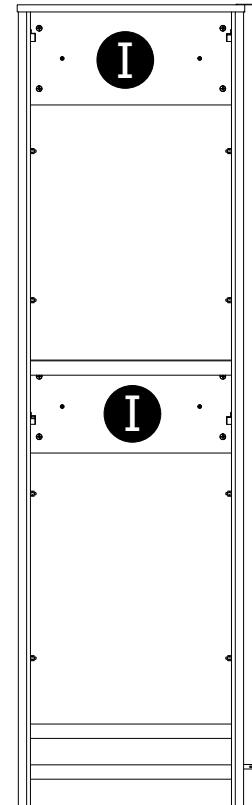
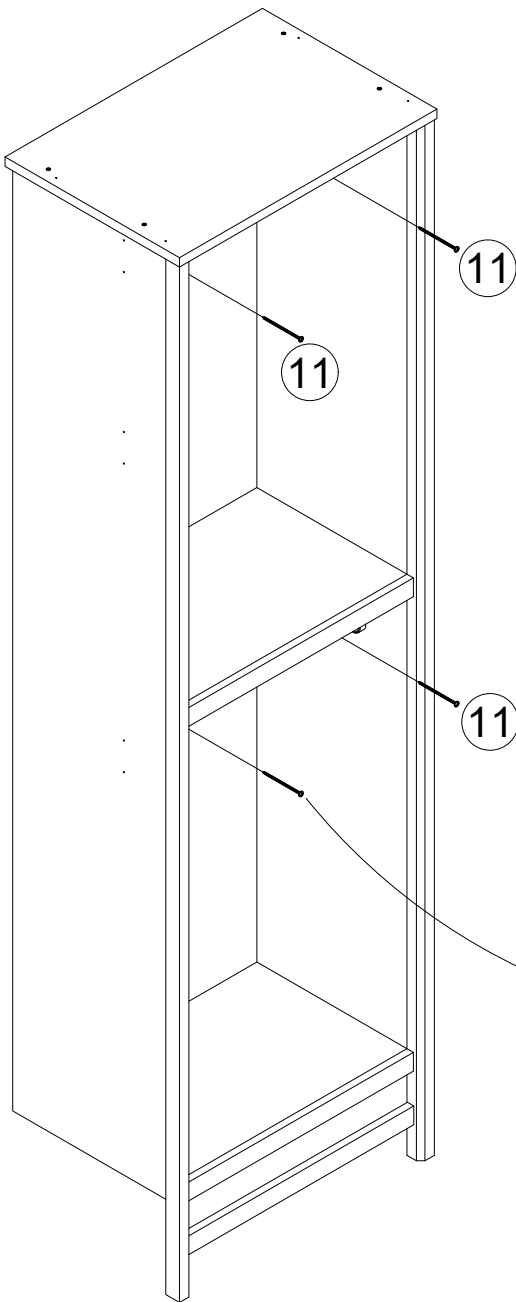
Position the wedge on the Back Panel and slide the lip into the groove. Tighten screw to lock in place.



# STEP 14

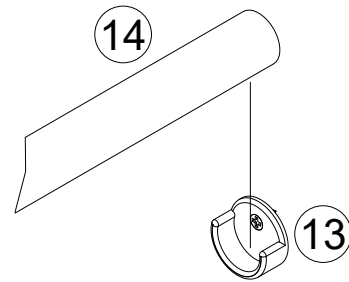
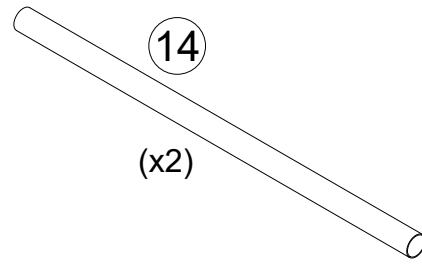
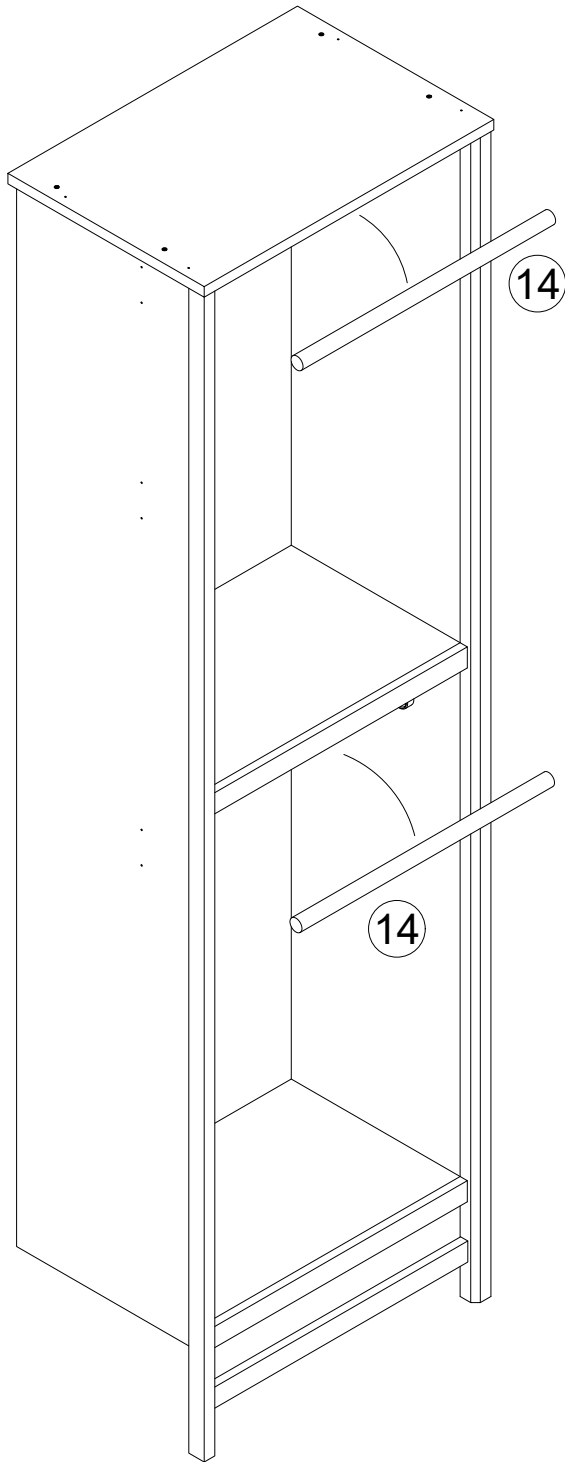


Position your Tower unit where you want it.  
Make sure the unit is level.  
Locate the studs in the wall.  
Using four screws (11), secure the unit to two studs. Be sure to screw thru the upper and lower Support (I).

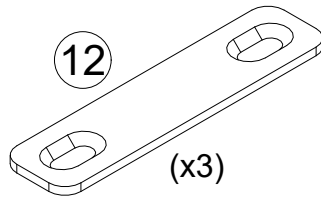
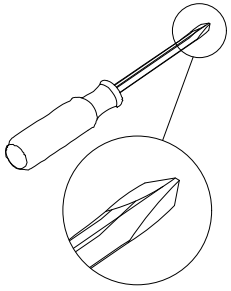


# STEP 15

---

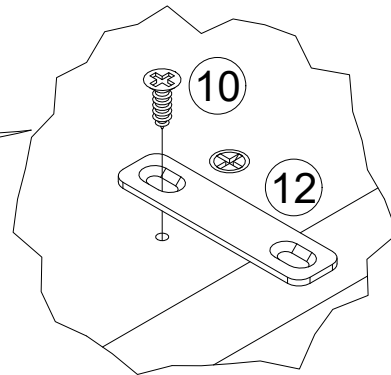
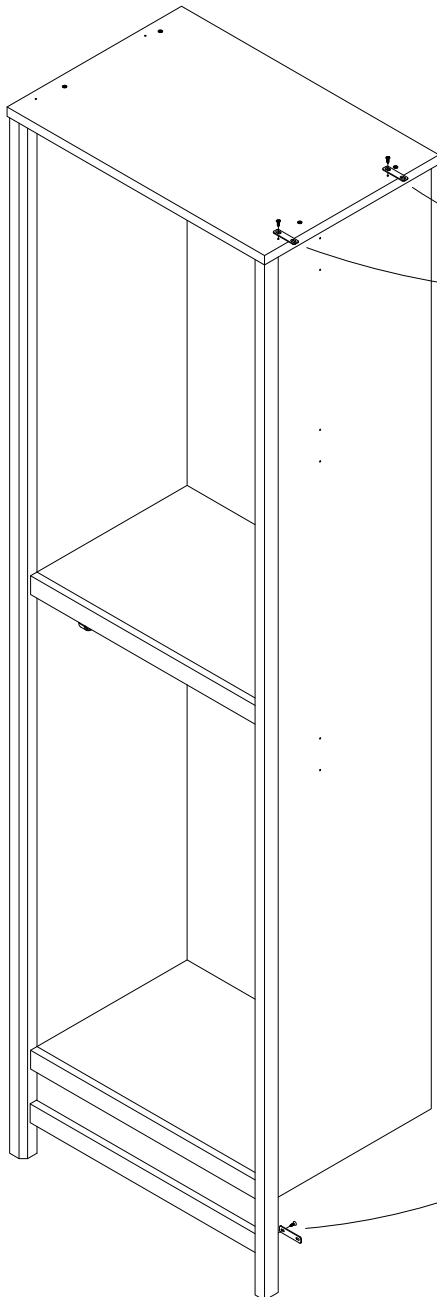


# STEP 16

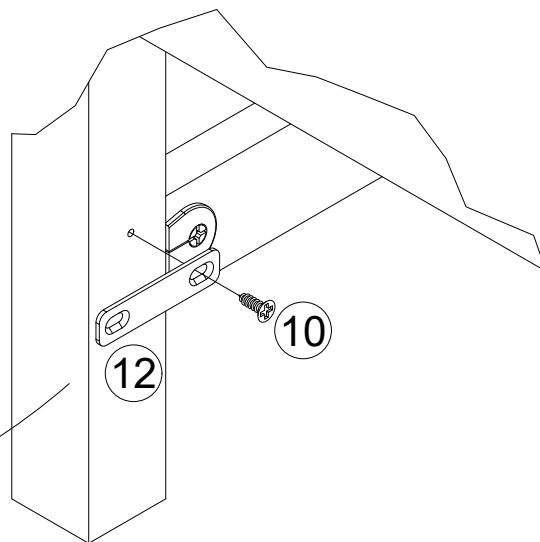


**NOTE:**

This unit has holes on the outside of the side panels. You have the option to attach clothes rods (that come with another model) to this unit.



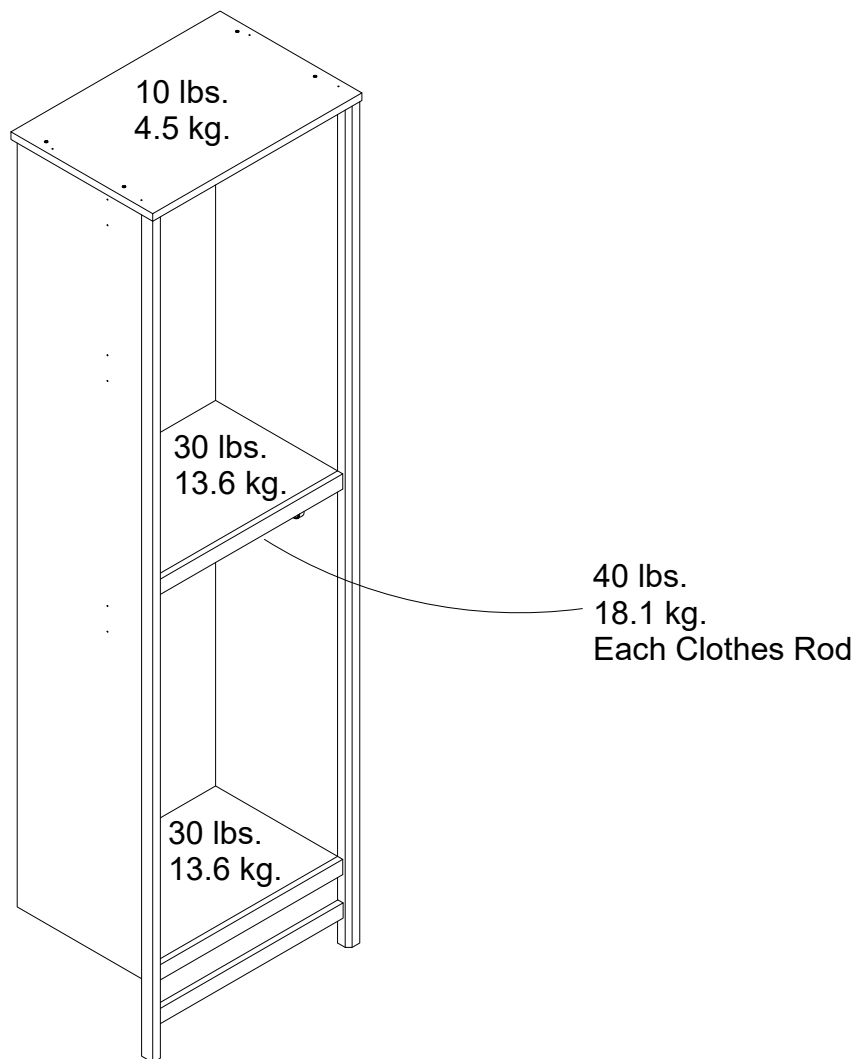
You can place two units side by side. Attach the two units using the straight brackets (12).



# Maximum Loads

---

This unit has been designed to support the maximum loads shown. Exceeding these load limits could cause sagging, instability, product collapse, and/or serious injury.



**Warning: Risk of injury to persons - do not place a television on this furniture. This furniture is not approved for use with a television.**

# Español

---

## **Cubierta Delantera**

Este libro de instrucciones contiene información **IMPORTANTE** de seguridad. Por favor lea y manténgalo para referencia en el futuro.

### **PRECAUCION**

Este mueble puede volcarse y causar graves heridas y/o muerte.

Anclar el mueble a un poste de madera en la pared (si esto se requiere).

No Permita que los niños monten el mueble.

Mantenga los artículos más pesados en los cajones de abajo.

### **Consejos Útiles (página 2)**

- Abra su artículo en el área donde usted planea utilizarlo para evitar levantar y moverlo menos
- Identificar, ordenar y contar las piezas antes de intentar ensamblar
- Las clavijas de compresión se golpean con un martillo
- Las diapositivas están marcadas con una R (derecha) y L (izquierda) para la colocación correcta
- Asegúrese de que siempre este el punto localizado en la parte superior de bloqueador de leva este volteado hacia borde exterior
- Utilizar todos los clavos para el panel de atrás y distribuirlos por igual
- El panel de atrás debe utilizarse para asegurarse de que la unidad quede fija y firme
- No use químicas fuertes ni limpiadores abrasivos en este artículo
- Nunca empuje, tire ni arrastre los muebles

### **Antes de Que Empieces (página 3)**

- Lea cuidadosamente cada paso y siga el orden correcto

- Separar y contar todas sus piezas y hardware

- Dése suficiente espacio para el proceso de ensamble

- Tenga las siguientes herramientas: destornillador de cabeza plana, #2 cabeza Phillips

Destornillador y martillo

- Precaución: Si usa un taladro electrónico o un destornillador eléctrico para atornillar, por favor asegúrese que deje de atornillar cuando el tornillo este apretado. Fallar hacer esto puede causar barrer el tornillo.

### **Sistema de fijar el bloqueo de leva (página 3)**

Este sistema de fijar el bloqueo de leva será usado en todo el proceso ensamble.

# Español

---

## Página 11

Coloque e inserte los pasadores de bloqueo (6) de la moldura izquierda (E) en los agujeros de los bordes del panel izquierdo (A), tal como se muestra.

Asegúrese de que ambas partes estén posicionadas como se indica. Coloque la cuña del martillo encima de la moldura en cada una de las 5 ubicaciones de los pernos de bloqueo y dé un golpe firme para asegurarlas. El pasador de bloqueo (6) encajará en el manguito de fijación (7).

**AVISO IMPORTANTE:** una vez fijadas entre sí, las piezas no pueden volver a separarse.

Nota: se puede utilizar un mazo de goma en lugar de un martillo y una cuña.

## Página 12

Coloque e inserte los pasadores de bloqueo (6) de la moldura derecha (F) en los agujeros de los bordes del panel derecho (B), tal como se muestra.

Asegúrese de que ambas partes estén posicionadas como se indica. Coloque la cuña del martillo encima de la moldura en cada una de las 5 ubicaciones de los pernos de bloqueo y dé un golpe firme para asegurarlas. El pasador de bloqueo (6) encajará en el manguito de fijación (7).

**AVISO IMPORTANTE:** una vez fijadas entre sí, las piezas no pueden volver a separarse.

Nota: se puede utilizar un mazo de goma en lugar de un martillo y una cuña.

## Página 14

Gire el tornillo en sentido horario para fijar las piezas.

## Página 19

**¡IMPORTANTE!** EL PANEL TRASERO ES UNA PARTE ESTRUCTURAL DE ESTA UNIDAD Y DEBE INSTALARSE DE MANERA APROPIADA.

Con la ayuda de otra persona, gire la unidad sobre su lado frontal.

Despliegue el panel trasero. Con el lado acabado hacia abajo, deslice el panel trasero en la ranura de los paneles izquierdo y derecho (A y B), asentándolo en la ranura de la parte superior (C). Tenga presente que el panel trasero quedará por encima de los soportes.

## Página 20

Sitúe la cuña en el panel posterior y deslice el borde en la ranura.

Apriete el tornillo para fijarlo en su sitio.

## Página 21

Coloque su unidad en el lugar deseado.

Asegúrese de que la misma esté nivelada.

Localice los entramados de la pared.

Mediante cuatro tornillos (11), fije la unidad a dos entramados. Asegúrese de atornillar a través de los soportes superior e inferior (I).

# Español

---

## **Página 23**

Nota:

Esta unidad tiene agujeros en el exterior de los paneles laterales. Usted tiene la opción de acoplar barras para colgar ropa (que vienen incluidas con otro modelo) a esta unidad.

Usted puede colocar dos unidades una al lado de la otra. Fíjelas mediante los soportes rectos (12).

## **Página 24**

CARGA MAXIMA

Esta unidad ha sido diseñada para soportar las cargas máximas indicadas. Exceder estos límites de carga podría causar pandeo, inestabilidad, colapso del producto y/o lesiones graves.

**Advertencia: existe riesgo de lesiones para las personas. No coloque un televisor sobre este mueble; el mismo no ha sido homologado para su uso con un televisor.**

## **Página 25**

Registre su producto para recibir lo siguiente:

- \* Detalles de nuevas tendencias - Vistazo a lo nuevo
- \* Encuestas - alec su voz entre su comunidad
- \* Códigos de ofertas y descuentos exclusivos

# Français

---

## Couverture Avant

CE LIVRET D'INSTRUCTION CONTIENT DES INFORMATIONS **IMPORTANTES** SUR LA SÉCURITÉ. VEUILLEZ LIRE ET GARDER POUR UNE RÉFÉRENCE FUTURE

## ATTENTION

Le meuble peut basculer et causer des blessures graves ou la mort.

Ancrer le meuble à une planche murale dans le mur (si indiqué).

Ne laissez pas les enfants grimper sur le meuble.

Placez les articles lourds sur les étagères ou dans les tiroirs inférieurs.

## Astuces Utiles (page 2)

- Ouvrez votre article dans la zone que vous prévoyez de le garder pour moins de levage lourd
- Identifier, trier et compter les pièces avant d'essayer d'assembler
- Les goujons de compression sont taraudés avec un Marteau
- Les glissières sont marquées d'un R (droit) et d'un L (gauche) pour un bon placement
- Assurez-vous toujours de faire face la pointe situé sur le haut de la Serrure de Came vers le bord extérieur
- Utiliser tous les clous fournis pour le panneau arrière et les répartir également
- Le panneau arrière doit être utilisé pour vous assurer que votre appareil est robuste
- N'utilisez pas de produits chimiques agressifs ou de nettoyants abrasifs sur cet appareil
- Ne jamais pousser, tirer, ou faire glisser votre meuble

## Avant de Commencer (page 3)

- Lisez attentivement chaque étape et suivez le bon ordre
- Séparez et comptez toutes vos pièces et matériaux
- Donnez-vous suffisamment de place pour l'assemblage
- Avoir les outils suivants: tournevis à tête plate, #2 tournevis Phillips, et Marteau
- Attention: Si vous utilisez une perceuse électrique ou un tournevis électrique pour visser, veuillez à ralentir et arrêter lorsque la vis est bien serrée. Le non-respect de cette consigne peut endommager la vis.

## Système de Fixation de Came (page 3)

Ce Système de Fixation de Came sera utilisé tout au long de l'assemblage

# Français

---

## Page 11

Positionnez et insérez avec soin les broches de verrouillage (6) du Moulage Gauche (E) dans les orifices de bord du Panneau Gauche (A) tel qu'illustré.

Assurez-vous que les deux composants sont positionnés exactement comme présenté. Placez le bloc de frappe sur le dessus du moulage au niveau des 5 emplacements des boulons de verrouillage et donnez un coup ferme pour les unir. La broche de verrouillage (6) s'enclenchera fermement dans la douille de verrouillage (7).

**AVIS IMPORTANT** : Une fois assemblés, ces éléments ne peuvent plus être séparés.

Note : Un maillet en caoutchouc peut être utilisé à la place d'un marteau et d'un bloc de frappe.

## Page 12

Positionnez et insérez avec soin les broches de verrouillage (6) du Moulage Droit (F) dans les orifices de bord du Panneau Droit (B) tel qu'illustré.

Assurez-vous que les deux composants sont positionnés exactement comme présenté. Placez le bloc de frappe sur le dessus du moulage au niveau des 5 emplacements des boulons de verrouillage et donnez un coup ferme pour les unir. La broche de verrouillage (6) s'enclenchera fermement dans la douille de verrouillage (7).

**AVIS IMPORTANT** : Une fois assemblés, ces éléments ne peuvent plus être séparés.

Note : Un maillet en caoutchouc peut être utilisé à la place d'un marteau et d'un bloc de frappe.

## Page 14

Tournez la vis dans le sens horaire pour verrouiller les pièces ensemble.

## Page 19

**IMPORTANT ! LE PANNEAU ARRIÈRE EST UNE PARTIE STRUCTURELLE DE CETTE UNITÉ ET DOIT ÊTRE INSTALLÉ CORRECTEMENT.**

Avec l'assistance d'une autre personne, faites basculer l'unité sur son côté avant.

Dépliez le panneau arrière. Avec la surface finie orientée vers le bas, insérez le panneau arrière dans la rainure des panneaux gauche et droit (A et B), en l'ajustant soigneusement dans la rainure du dessus (C).

Notez que le panneau arrière reposera sur les supports.

## Page 20

Positionnez la cale sur le Panneau Arrière et faites glisser la lèvre dans la rainure.

Serrez la vis pour bien fixer en place.

## Page 21

Positionnez votre unité de Tour où vous le désirez.

Assurez-vous que l'unité est de niveau.

Localisez les montants du mur.

À l'aide de quatre vis (11), attachez solidement l'unité à deux montants. Assurez-vous de visser à travers le Support supérieur et inférieur (I).

# Français

---

## Page 23

### REMARQUE :

Cette unité comporte des trous sur les panneaux latéraux extérieurs. Vous avez la possibilité de fixer des tringles à vêtements (fournies avec un autre modèle) à cette unité.

Il est également possible de placer deux unités côte à côte. Attachez les deux unités à l'aide des supports droits (12).

## Page 24

### CHARGES MAXIMALES

Cette unité a été conçue pour supporter les charges maximales indiquées. Tout dépassement de ces limites de charge pourrait entraîner un affaissement, une instabilité, un effondrement du produit et/ou des blessures graves.

**Avertissement : Risque de blessures pour les personnes - ne placez pas un téléviseur sur ce meuble. Ce meuble n'est pas approuvé pour une utilisation avec un téléviseur.**

## Page 25

Enregistrez votre produit pour recevoir les éléments suivantes:

- \* Détails sur les nouvelles tendances - un aperçu sur les nouveautés
- \* Sondages - avoir une voix au sein de notre communauté
- \* Offres exclusives et codes promo