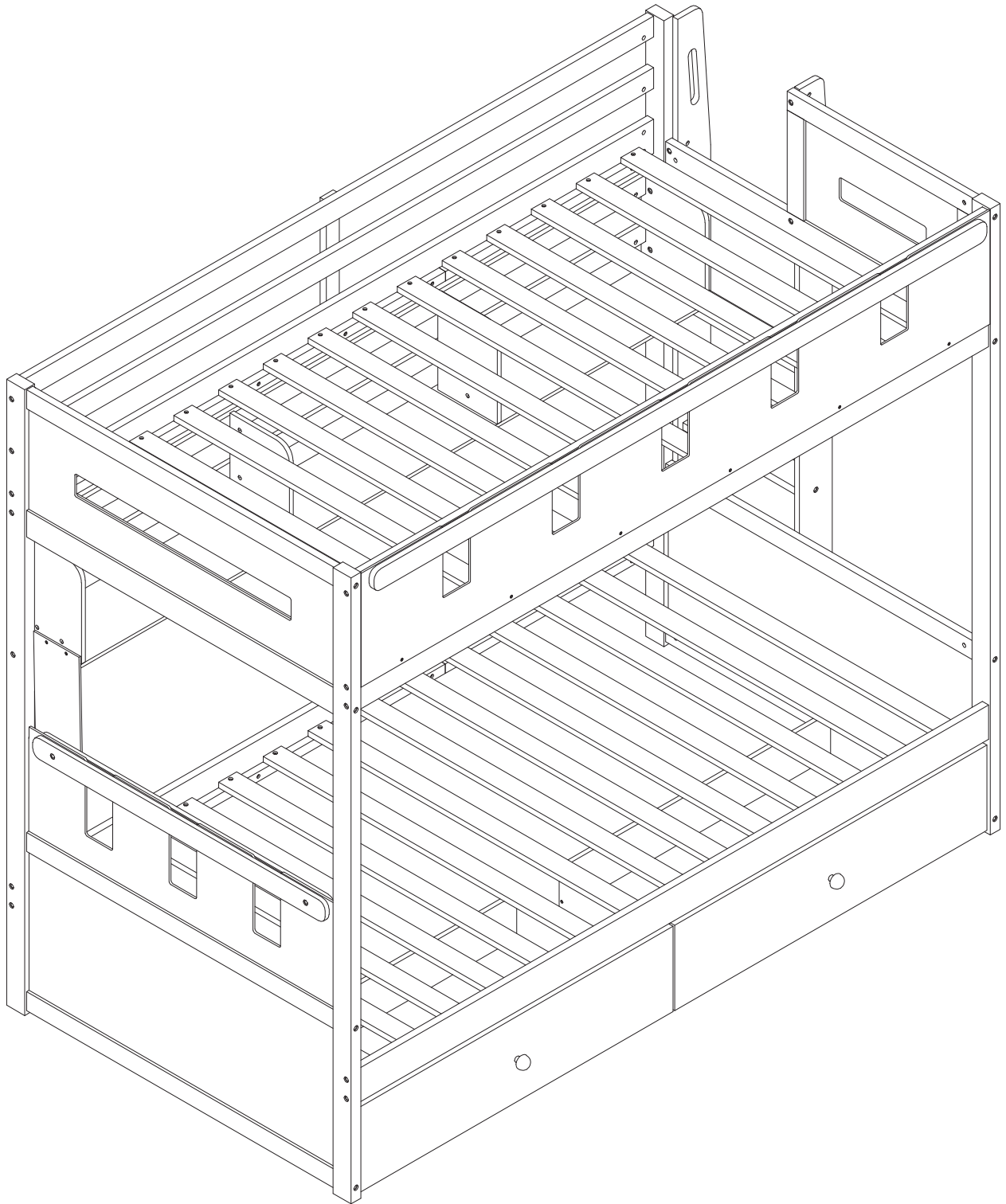


# ASSEMBLY INSTRUCTIONS

# INSTRUCTIONS DE MONTAGE



# SAFETY WARNING

1. This bed is designed for use only mattress(es) meeting the following specifications on the upper bunk, and lower bunk:

Bed Type	Length	Width	Thickness
Twin Standard	74" - 75"	38 1/2"	6"
Twin Standard	74" - 75"	38 1/2"	6"

2. Replacement parts, including additional guardrails, may be obtained from any of our dealers.
3. Follow the information on the warnings appearing on the upper bunk bed end structure and on the carton. Do not remove warning label from bed.
4. Always use the recommended size mattresses or mattress supports, or both, to help prevent the likelihood of entrapment or falls.
5. Surface of the mattress must be at least 5 in. (127 mm) below the upper edge of guardrails.
6. Do not allow children under 6 years of age to use the upper bunk.
7. Periodically check and ensure that the guardrail, ladder, and other components are in their proper position, free from damage, and that all connectors are tight.
8. Do not allow horseplay on or under the bed and prohibit jumping on the bed
9. Always use the ladder for entering and leaving the upper bunk.
10. Do not use substitute parts. Contact the manufacturer or dealer for replacement parts.
11. Use of a night light may provided added safety precaution for a child using the upper bunk.
12. Always use guardrails on both long sides of the upper bunk. If the bunk bed will be placed next to the wall, the guardrail that runs the full length of the bed should be placed against the wall to prevent entrapment between the bed and wall.
13. The use of water or sleep flotation mattresses is prohibited.
14. **STRANGULATION HAZARD** – Never attach or hang items to any part of the bunk bed that are not designed for use with the bed; for example, but not limited to, hook, belts and jump ropes.
15. Keep these instructions for future reference
16. We recommend assembling your bunk bed on a shipping carton to protect your floor or carpet
17. Be certain all staples are out of the box before beginning assembly on the shipping carton
18. Prohibit more than one person on upper bunk

# ! AVERTISSEMENTS DE SÉCURITÉ !

1. Ce lit est conçu pour être utilisé uniquement avec des matelas répondant aux spécifications suivantes sur la couchette supérieure et la couchette inférieure:

Type de lit	Longueur	Largeur	Épaisseur
Simple Standard	74po - 75po	38 1/2po	6po
Simple Standard	74po - 75po	38 1/2po	6po

2. Des pièces de rechange, y compris des garde-corps supplémentaires, peuvent être obtenues auprès de l'un de nos revendeurs.

3. Suivez les informations figurant sur les avertissements figurant sur la structure d'extrémité du lit superposé supérieur et sur le carton. Ne retirez pas l'étiquette d'avertissement du lit.

4. Utilisez toujours des matelas ou des supports de matelas de taille recommandée, ou les deux, pour éviter tout risque de piégeage ou chutes.

5. La surface du matelas doit être à au moins 5 po (127 mm) sous le bord supérieur des barrières de sécurité.

6. Ne laissez pas les enfants de moins de 6 ans utiliser la couchette supérieure.

7. Vérifiez et assurez-vous périodiquement que le garde-corps, l'échelle et les autres composants sont dans leur position appropriée, exempt de dommages et que tous les connecteurs sont bien serrés.

8. Ne permettez pas les jeux brutaux sur ou sous le lit et interdisez de sauter sur le lit.

9. Utilisez toujours l'échelle pour entrer et sortir de la couchette supérieure.

10. N'utilisez pas de pièces de rechange. Contactez le fabricant ou le revendeur pour obtenir des pièces de rechange.

11. L'utilisation d'une veilleuse peut constituer une mesure de sécurité supplémentaire pour un enfant utilisant la couchette supérieure.

12. Utilisez toujours des barrières de sécurité sur les deux côtés longitudinaux du lit supérieur. Si le lit superposé doit être placé à côté du mur, la barrière de sécurité qui s'étend sur toute la longueur du lit doit être placée contre le mur pour éviter tout piégeage entre le lit et le mur.

13. L'utilisation de matelas à eau ou de matelas flottants pour le sommeil est interdite.

14. **RISQUE D'ÉTRANGLEMENT** - Ne jamais attacher ou suspendre des objets à une partie quelconque du lit superposé qui ne sont pas conçu pour être utilisé avec le lit ; par exemple, mais sans s'y limiter, un crochet, des ceintures et des cordes à sauter.

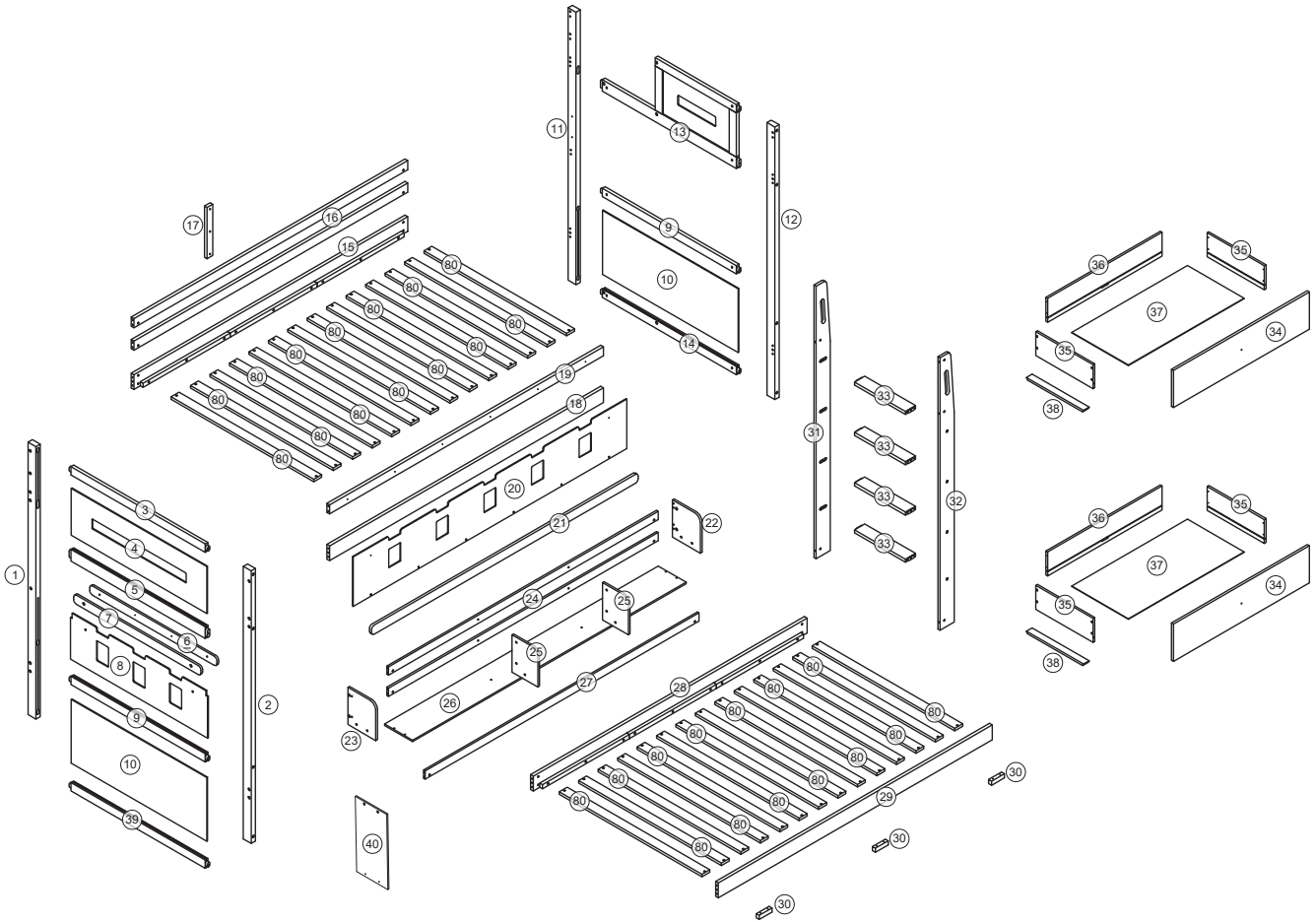
15. Conservez ces instructions pour référence ultérieure.

16. Interdire à plus d'une personne de dormir sur la couchette supérieure.










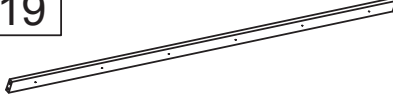
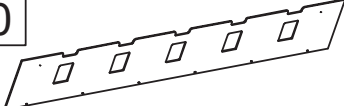




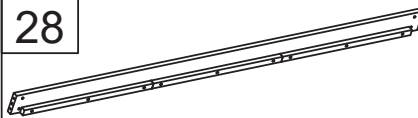
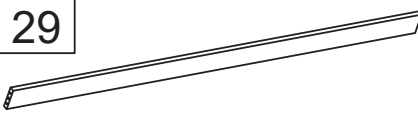
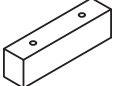

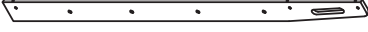

17. Nous vous recommandons d'assembler votre lit superposé sur le carton d'expédition pour protéger votre sol ou votre tapis.

18. Assurez-vous que toutes les agrafes sont sorties de la boîte avant de commencer l'assemblage sur le carton d'expédition.


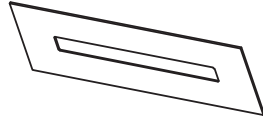

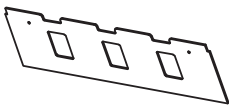


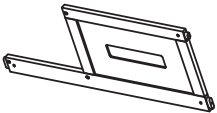

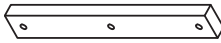



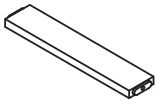
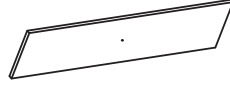

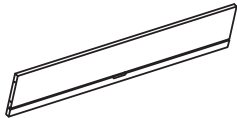

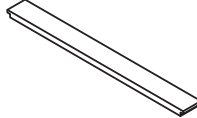


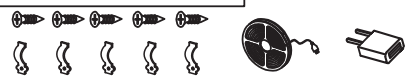
# Detail View - Vue détaillée



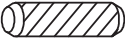





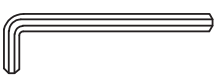
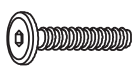









# Part Lists - Listes de pièces :

1		2		6	
Left hind leg/Patte arrière gauche - 1pc/pièce		Left front leg/Patte avant gauche - 1pc/pièce		Decorative soap/Savon décoratif - 1pc/pièce	
7		11		12	
Side Support Bar/Barre de support latérale - 1pc/pièce		Right hind leg/Patte postérieure droite - 1pc/pièce		Right front leg/Patte avant droite - 1pc/pièce	
15		16		18	
Long Side Rail/Long rail latéral - 1pc/pièce		Rear railing/Rambarde arrière - 2pcs/pièces		Front bed shoulder/Épaule avant du lit - 1pc/pièce	
19		20		21	
Front railing/Rambarde avant - 1pc/pièce		Front paneling/Panneau avant - 1pc/pièce		Front decorative bar/Barre décorative avant - 1pc/pièce	
24		26		27	
Shelf crossbar/Barre transversale d'étagère - 2pcs/pièces		Shelf bottom board/Panneau inférieur d'étagère - 1pc/pièce		Bottom rear railing/Rambarde arrière inférieure - 1pc/pièce	
28		29		30	
Lower back bed shoulder/Bas du dos, épaule - 1pc/pièce		Front lower bed shoulder/épaule inférieure avant du lit - 1pc/pièce		Wood blocking beetle/Coléoptère bloquant le bois - 3pcs/pièces	
31		32		40	
Stair handrails/Rambardes d'escalier - 1pc/pièce		Stair handrails/Rambardes d'escalier - 1pc/pièce		Panel/Panneau - 1pc/pièce	

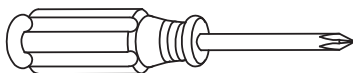
# Part Lists - Listes de pièces :

3		4		5	
Left upper hip/Hanche supérieure gauche - 1pc/pièce		Panel/Panneau - 1pc/pièce		Large left hip bar/Grande barre de hanche gauche - 1pc/pièce	
8		9		10	
Cut-out Front Panel/Panneau avant découpé - 1pc/pièce		Long Side Rail/Long rail latéral - 2pcs/pièces		Slanted Cover Panel/Panneau de couverture incliné - 2pcs/pièces	
13		14		17	
Side Support Bar/Barre de support latérale - 1pc/pièce		Lower right bar/barre inférieure droite - 1pc/pièce		Rear brace/Support arrière - 1pc/pièce	
22		23		25	
Right side shelf/Étagère latérale droite - 1pc/pièce		Left side shelf/Étagère latérale gauche - 1pc/pièce		Shelf dividers/Séparateurs d'étagères - 2pcs/pièces	
33		34		35	
Steps/Mesures - 4pcs/pièces		Drawer face/Façade de tiroir - 2pcs/pièces		Drawer side/Côté tiroir - 4pcs/pièces	
36		37		38	
Rear drawer/Tiroir arrière - 2pcs/pièces		Bottom board/Panneau inférieur - 2pcs/pièces		Drawer support bar/Barre de support de tiroir - 2pcs/pièce	
39		80		N/N1/N2/N3 	
Bottom left hip bar/Barre de hanche inférieure gauche - 1pc/pièce		Slats/Lattes - 28pcs/pièces		LED strip light kit/Kit de bande lumineuse LED (1set/ensemble)	

# Hardware Lists - Listes de matériel:

<p><b>A</b></p>  <p>Ø10*30mm</p>	<p><b>B</b></p>  <p>Ø1/4"*90mm</p>	<p><b>C</b></p>  <p>Ø1/4"*55mm</p>
<p>Wood dowel/Cheville en bois (20pcs/pièces)</p>	<p>Hex-Head bolt/Boulon à tête hexagonale (15pcs/pièces)</p>	<p>Hex-Head bolt/Boulon à tête hexagonale (27pcs/pièces)</p>
<p><b>D</b></p>  <p>Ø1/4"*9.5*12mm</p>	<p><b>W</b></p>  <p>Ø4*20mm</p>	<p><b>J</b></p>  <p>Ø4*30mm</p>
<p>Hex-Head bolt/Boulon à tête hexagonale (66pcs/pièces)</p>	<p>Screw/Vis (8pcs/pièces)</p>	<p>Screw/Vis (84pcs/pièces)</p>
<p><b>K</b></p>  <p>K4mm</p>	<p><b>E</b></p>  <p>Ø1/4"*20mm</p>	<p><b>G</b></p>  <p>Ø1/4"*15mm</p>
<p>Allen key/Ciè Allen (2pcs/pièces)</p>	<p>Hex-Head bolt/Boulon à tête hexagonale (2pcs/pièces)</p>	<p>Nut/Noix (2pcs/pièces)</p>
<p><b>M</b></p>  <p>Ø1/4"*70mm</p>	<p><b>H</b></p>  <p>Ø6*30mm</p>	<p><b>P</b></p>  <p>Ø3.5*12mm</p>
<p>Hex-Head bolt/Boulon à tête hexagonale (24pcs/pièces)</p>	<p>Hex-Head screw/Vis à tête hexagonale (7pcs/pièces)</p>	<p>Screw/Vis (20pcs/pièces)</p>
<p><b>Q</b></p> 	<p><b>V</b></p>  <p>Ø3*10mm</p>	<p><b>L</b></p> 
<p>Pass L/Passe L (4pcs/pièces)</p>	<p>Screw/Vis (8pcs/pièces)</p>	<p>Screw/Vis (2pcs/pièces)</p>
<p><b>U</b></p> 	<p><b>S</b></p> 	
<p>Pass L/Passe L (2pcs/pièces)</p>	<p>Pass L/Passe L (8pcs/pièces)</p>	

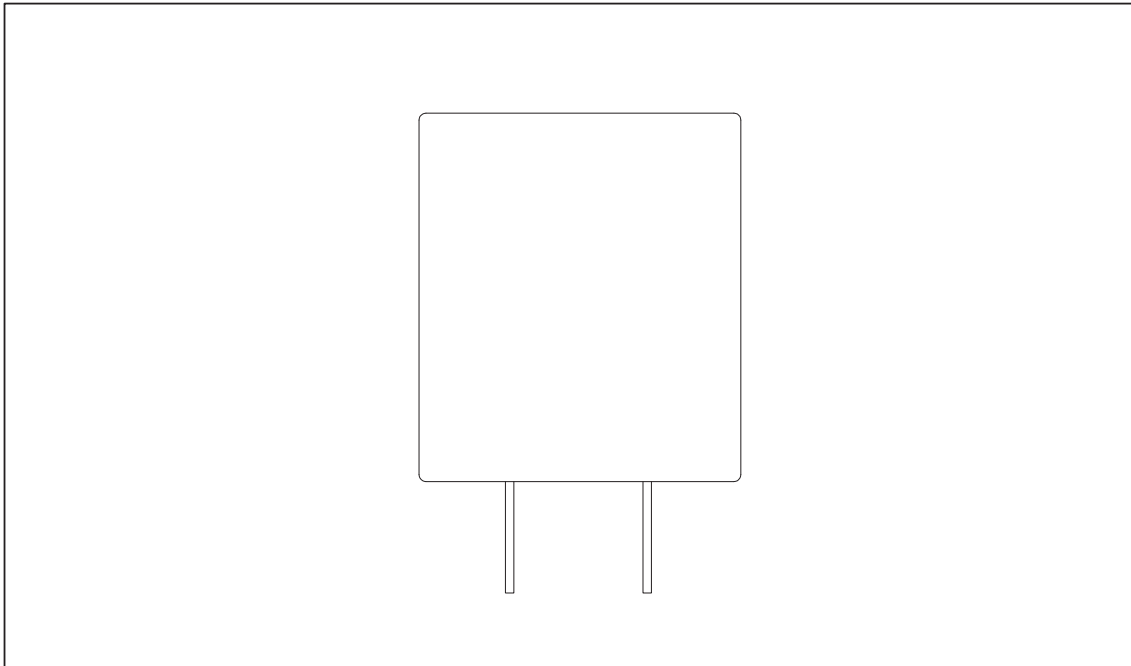
## ASSEMBLY TOOLS REQUIRED ( NOT INCLUDED )



PLEASE BE CAREFUL DO NOT DAMAGE THE HOLE POSITION WHEN YOU USE POWER TOOLS !

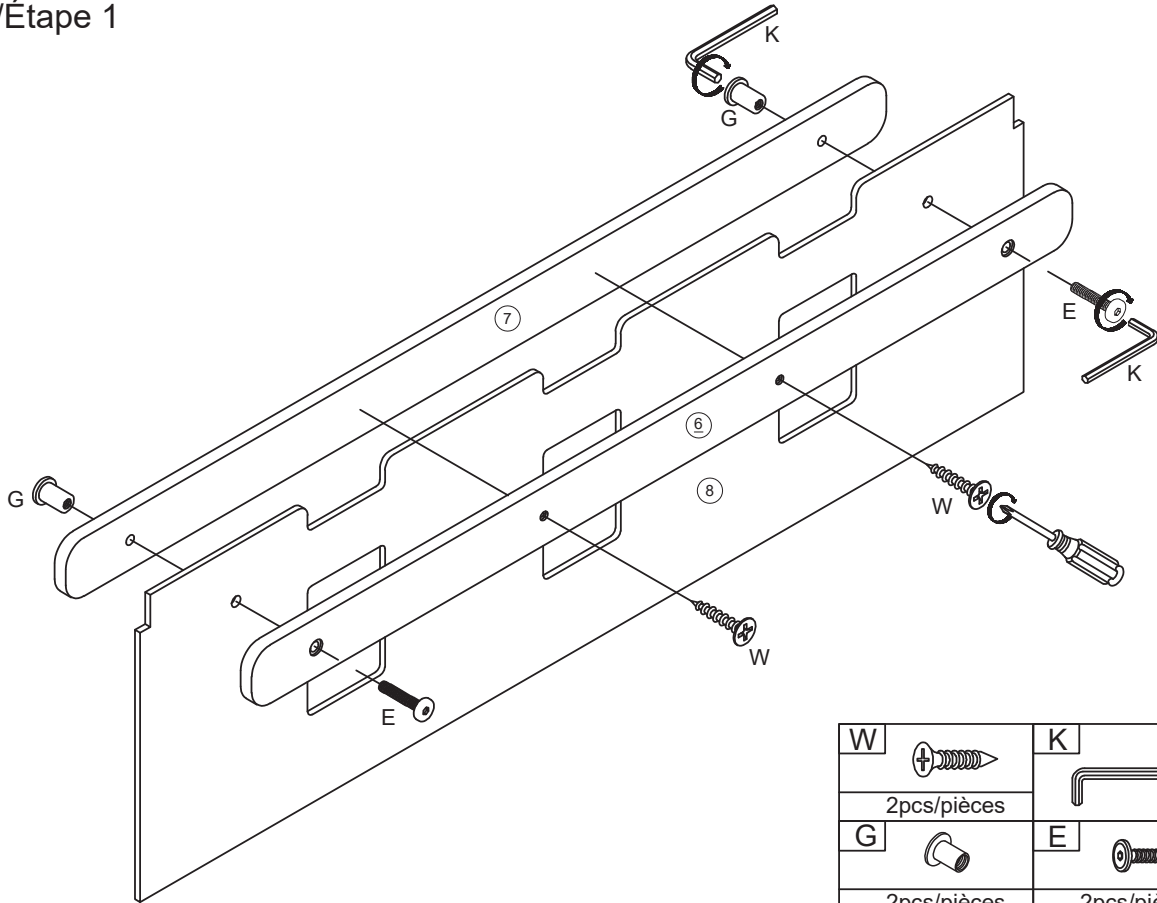
ATTENTION À NE PAS ENDOMMAGER LA POSITION DU TROU LORSQUE VOUS UTILISEZ DES OUTILS ÉLECTRIQUES !




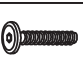
# POWER SUPPLY



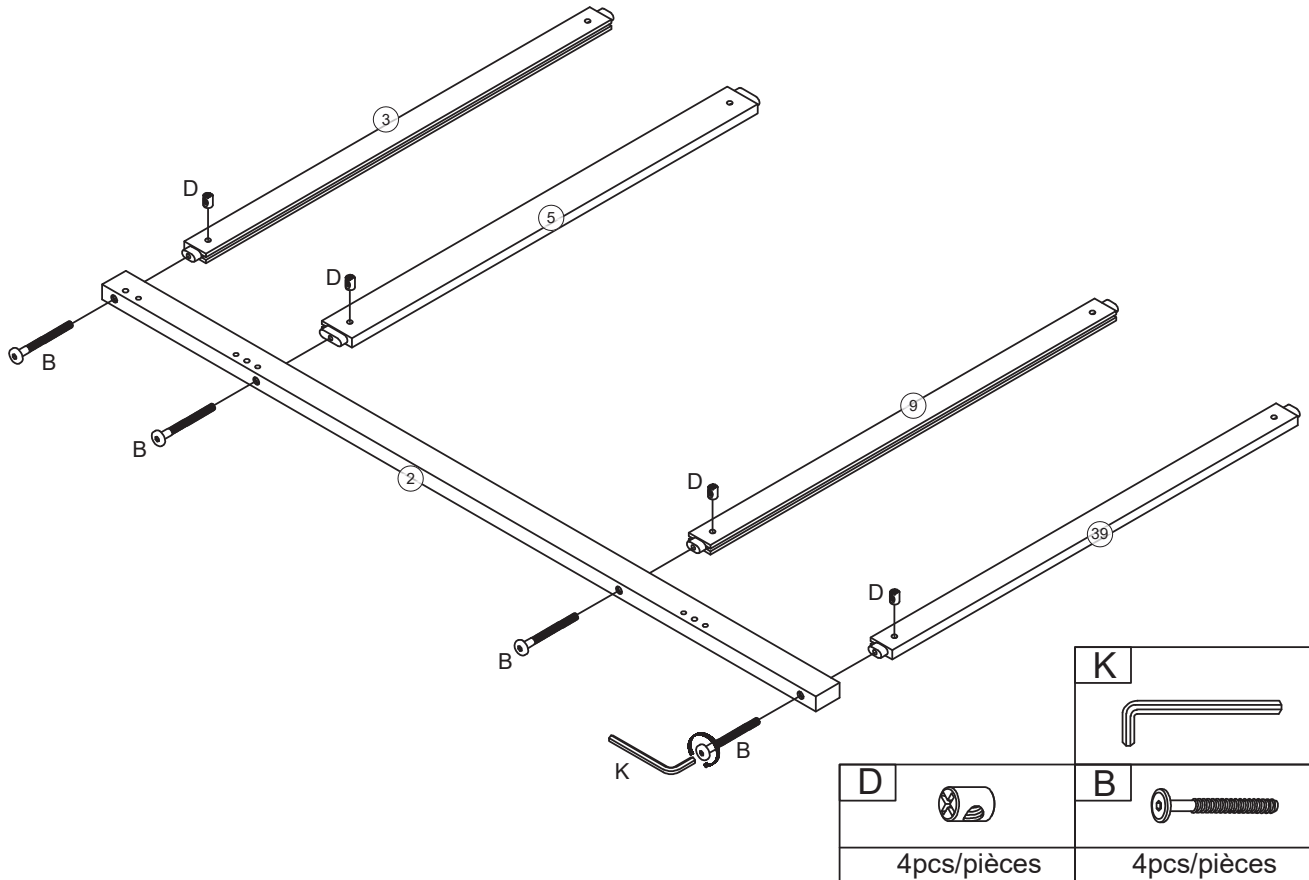
This device complies with part 15 of the FCC Rules. Operation is subject to the following two conditions: (1) This device may not cause harmful interference, and (2) this device must accept any interference received, including interference that may cause undesired operation.




Step/Étape 1



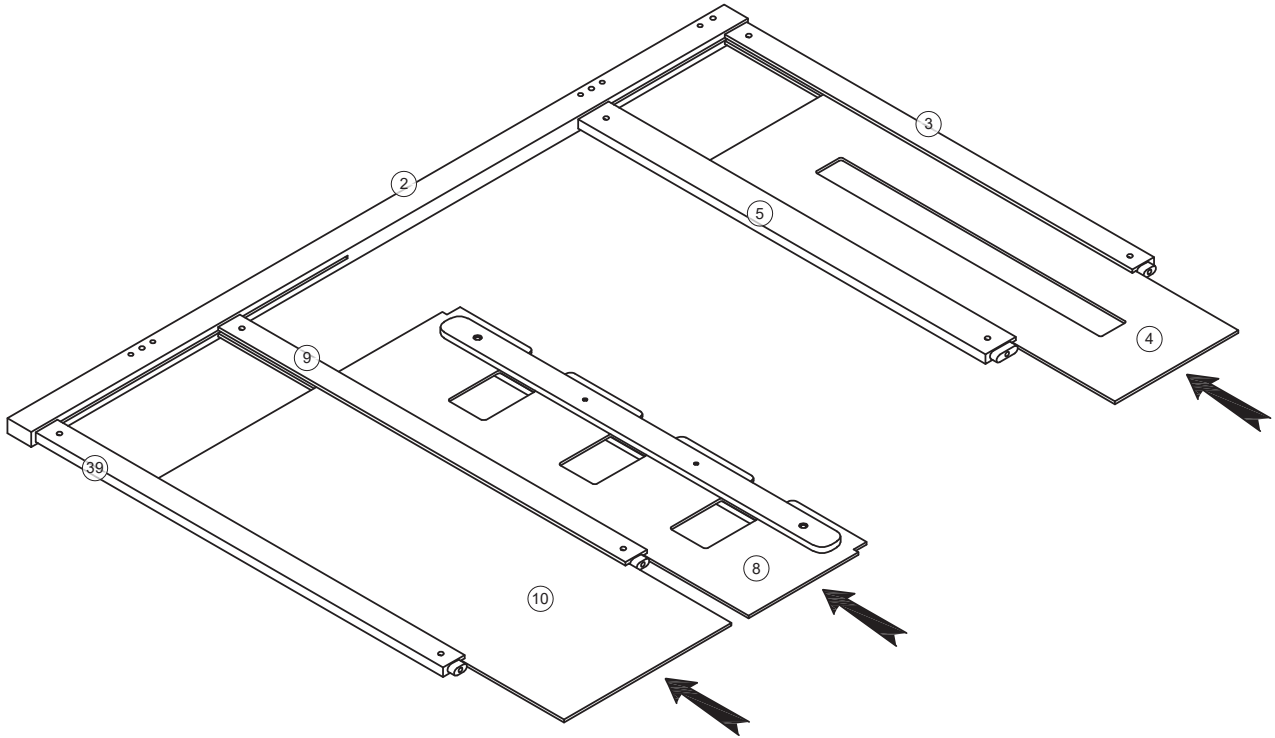
W		K	
2pcs/pièces			
G		E	
2pcs/pièces		2pcs/pièces	

Step/Étape 2

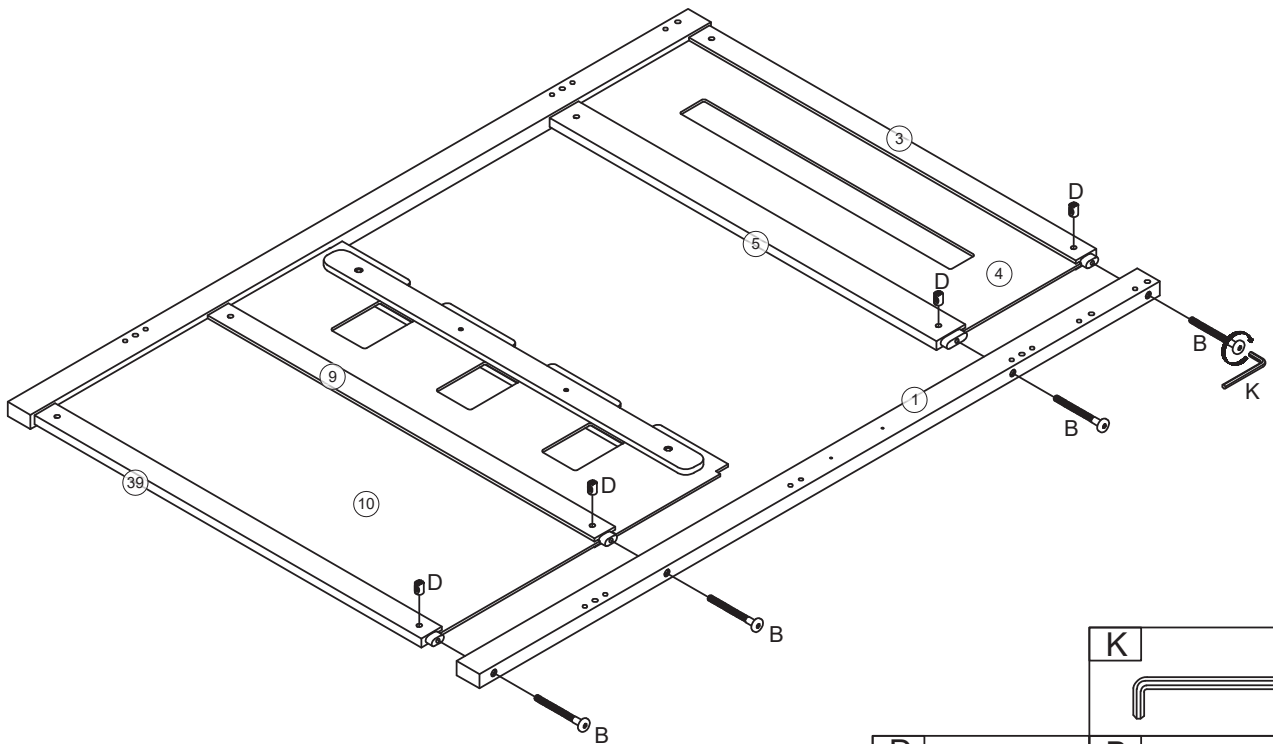




D		K	
4pcs/pièces		B	
		4pcs/pièces	

Step/Étape 3

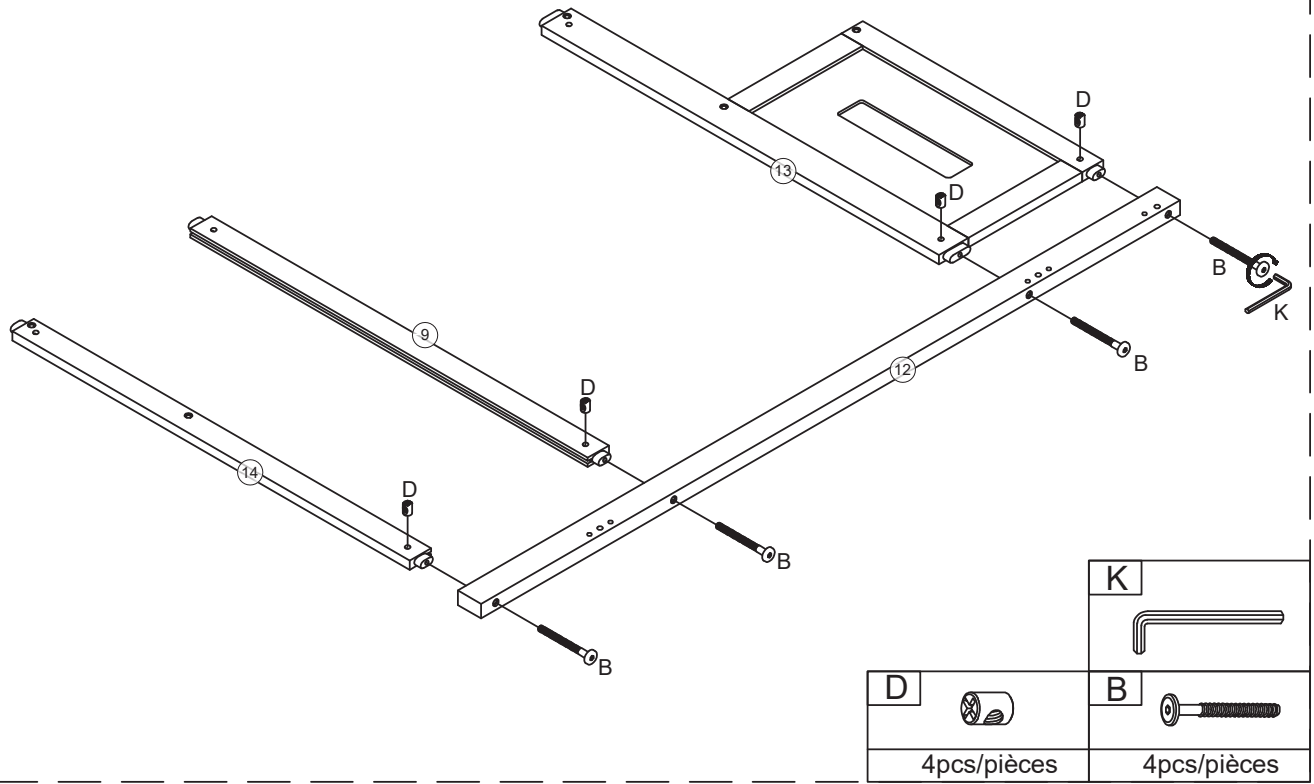


Step/Étape 4

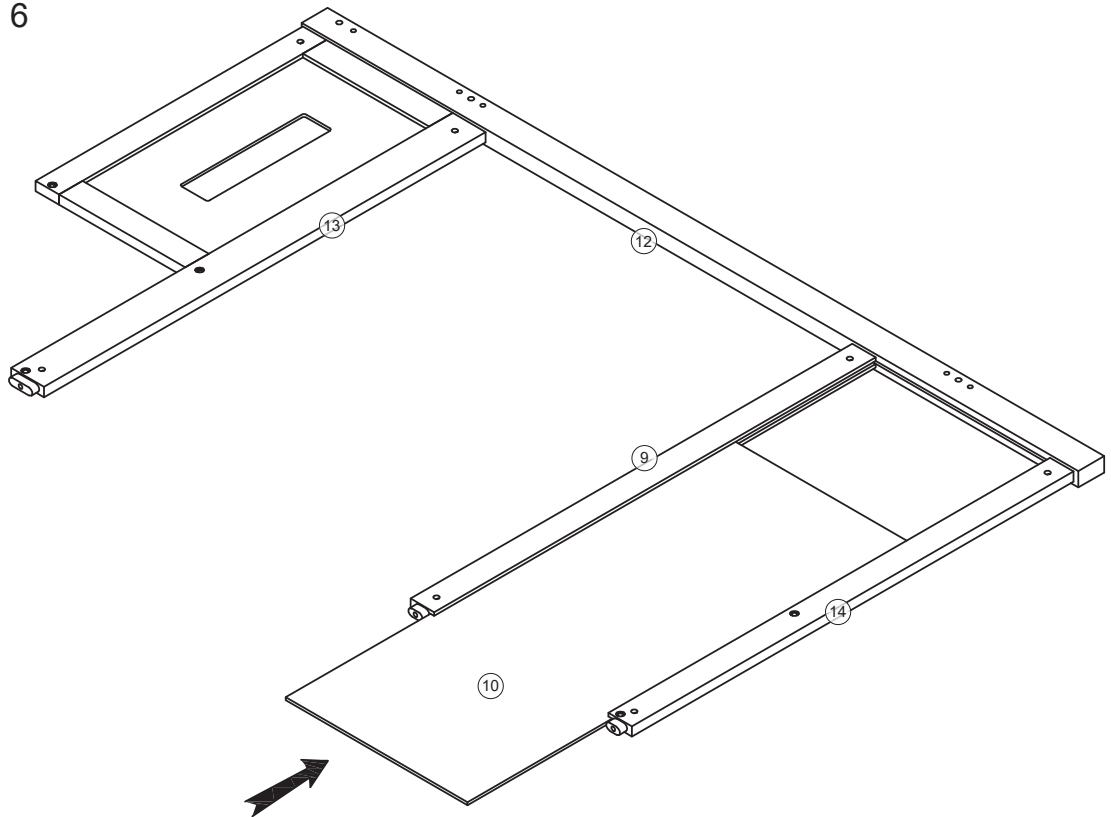


D		K	
4pcs/pièces		4pcs/pièces	

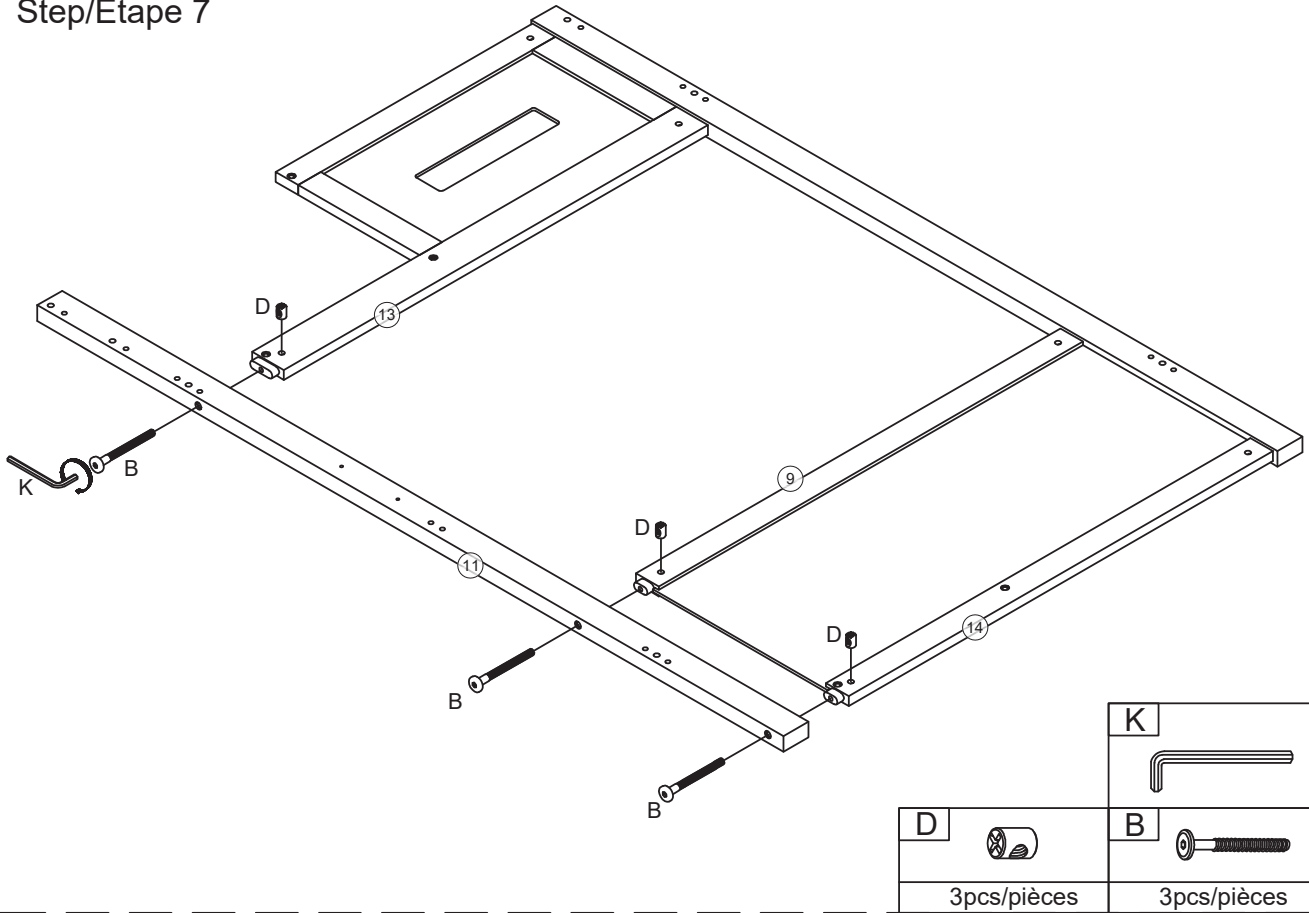
Step/Étape 5



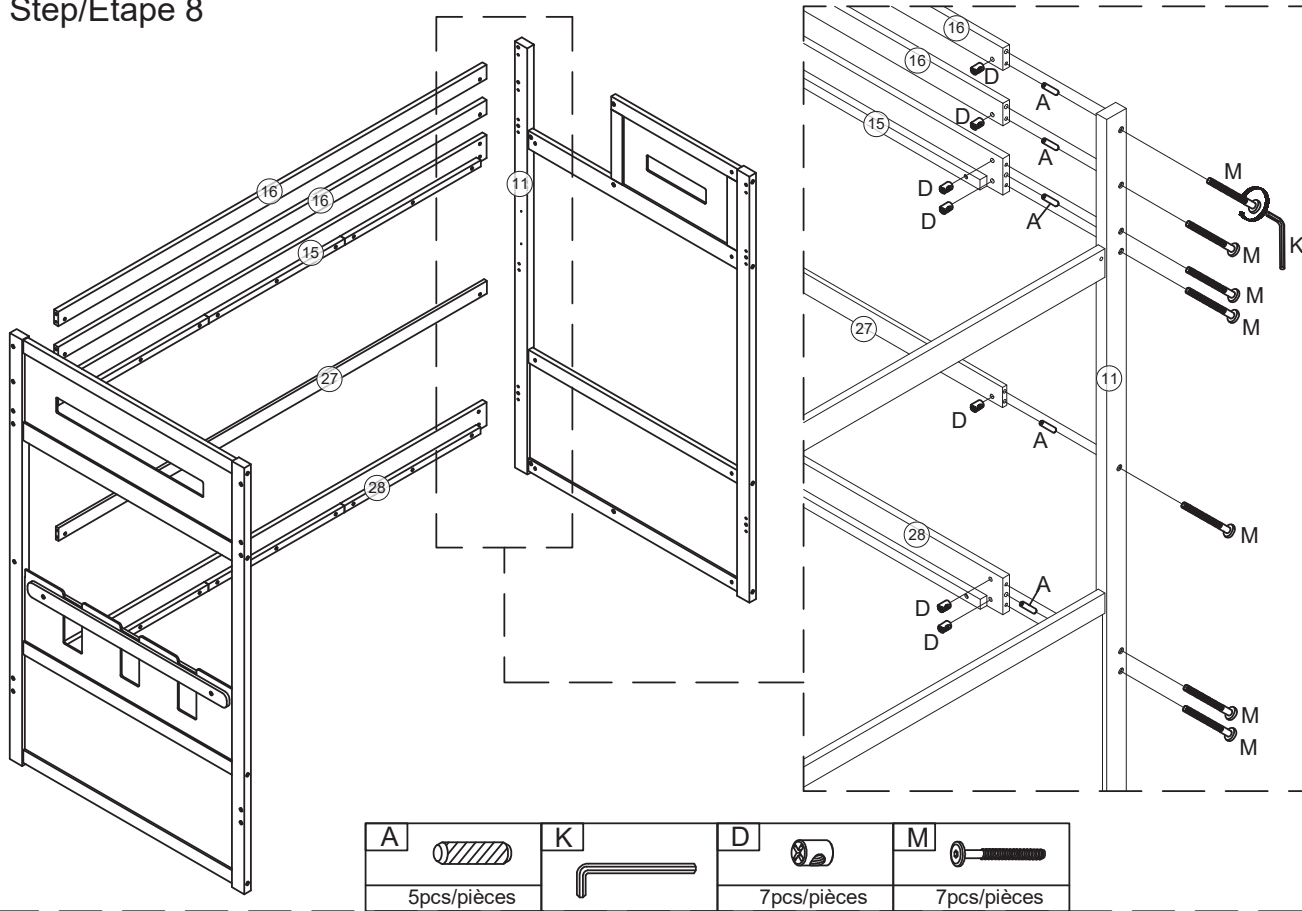
Step/Étape 6



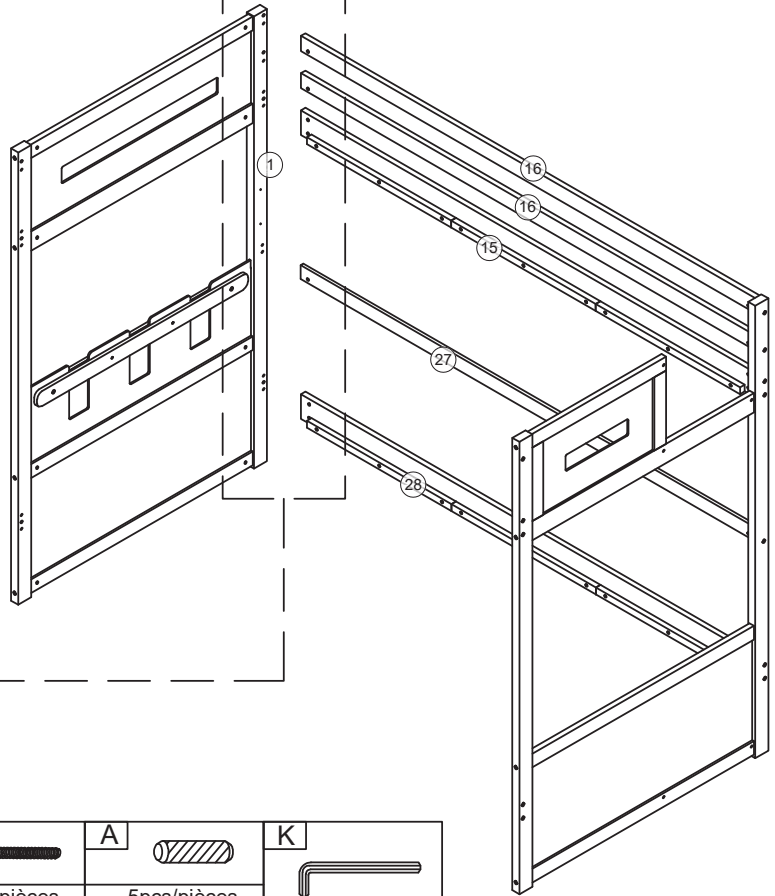
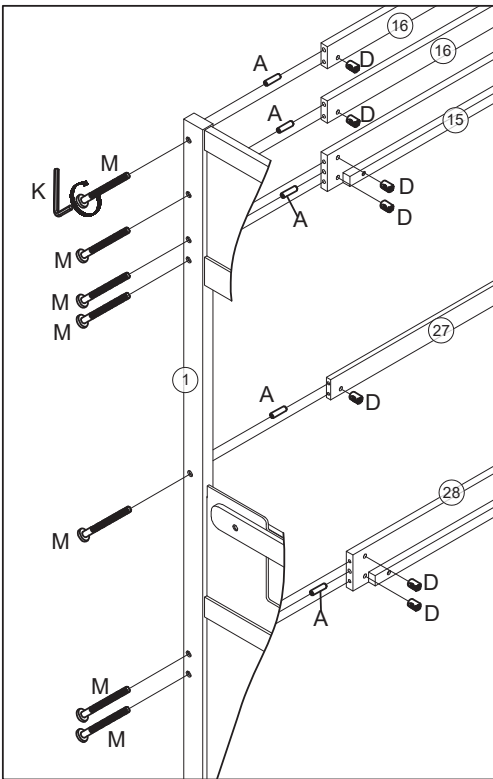
Step/Étape 7



Step/Étape 8

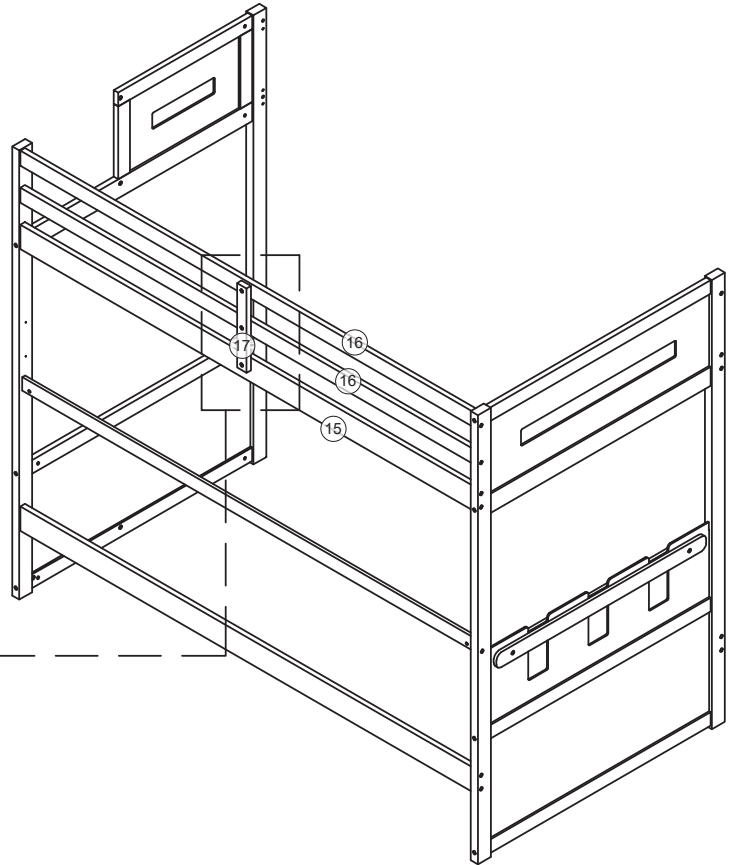
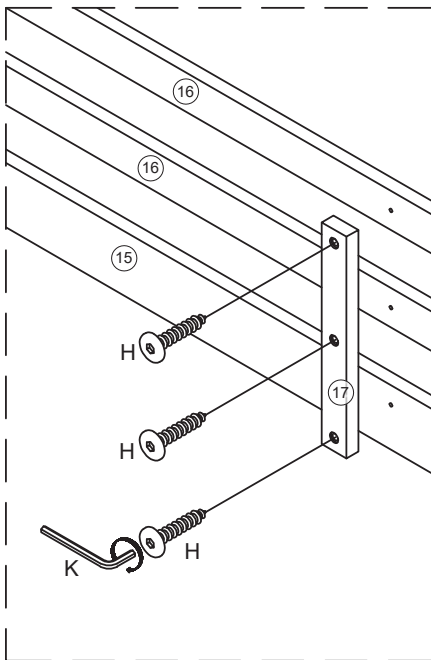


### Step/Étape 9



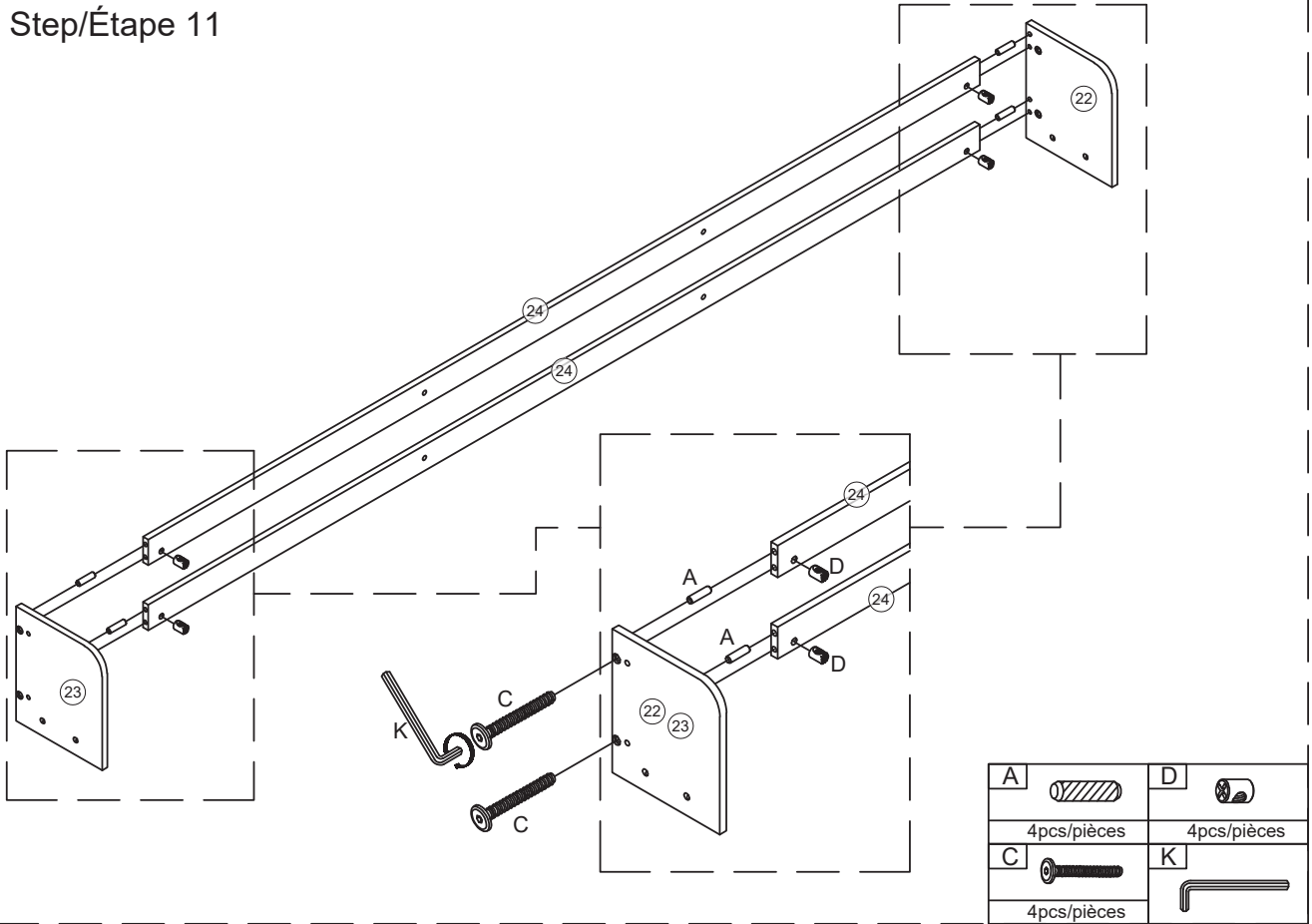
D	M	A	K
7pcs/pièces	7pcs/pièces	5pcs/pièces	

### Step/Étape 10

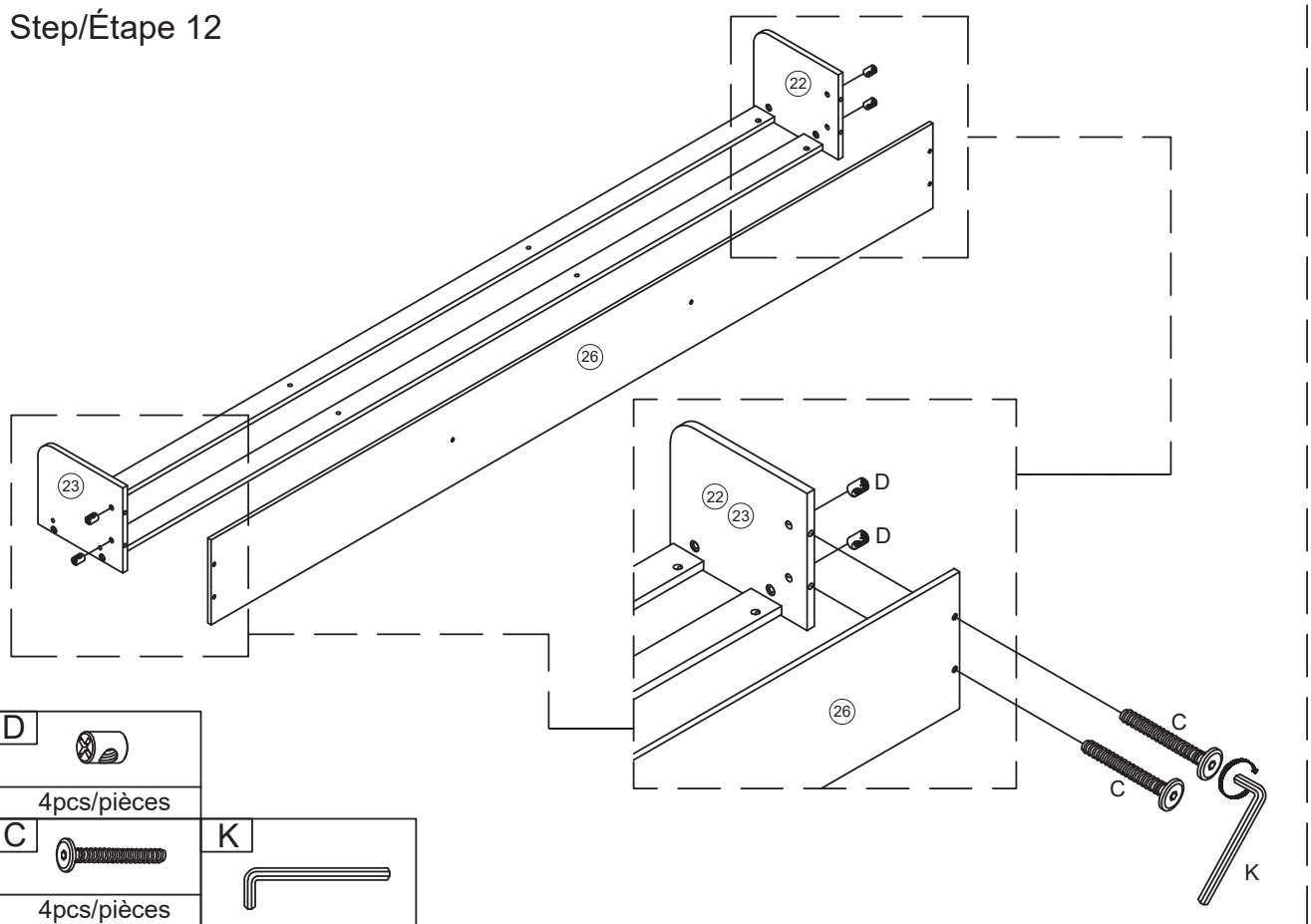


H	K
3pcs/pièces	

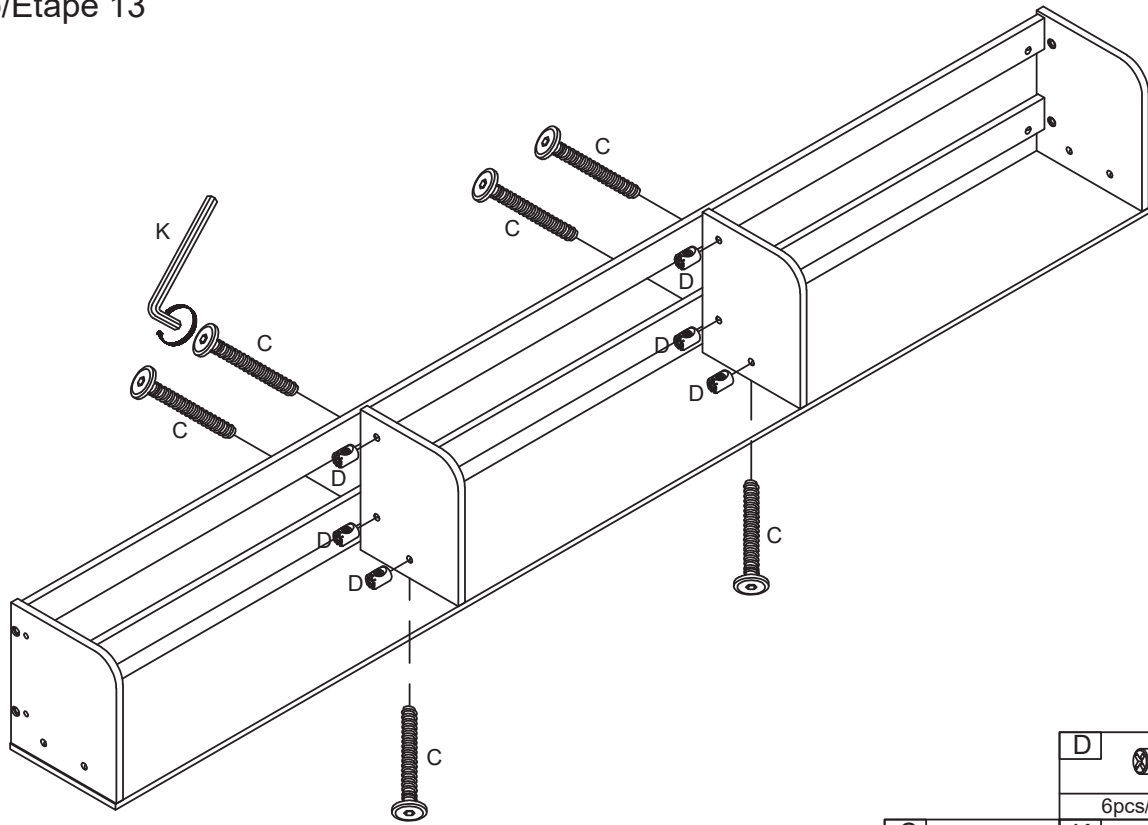
Step/Étape 11



Step/Étape 12

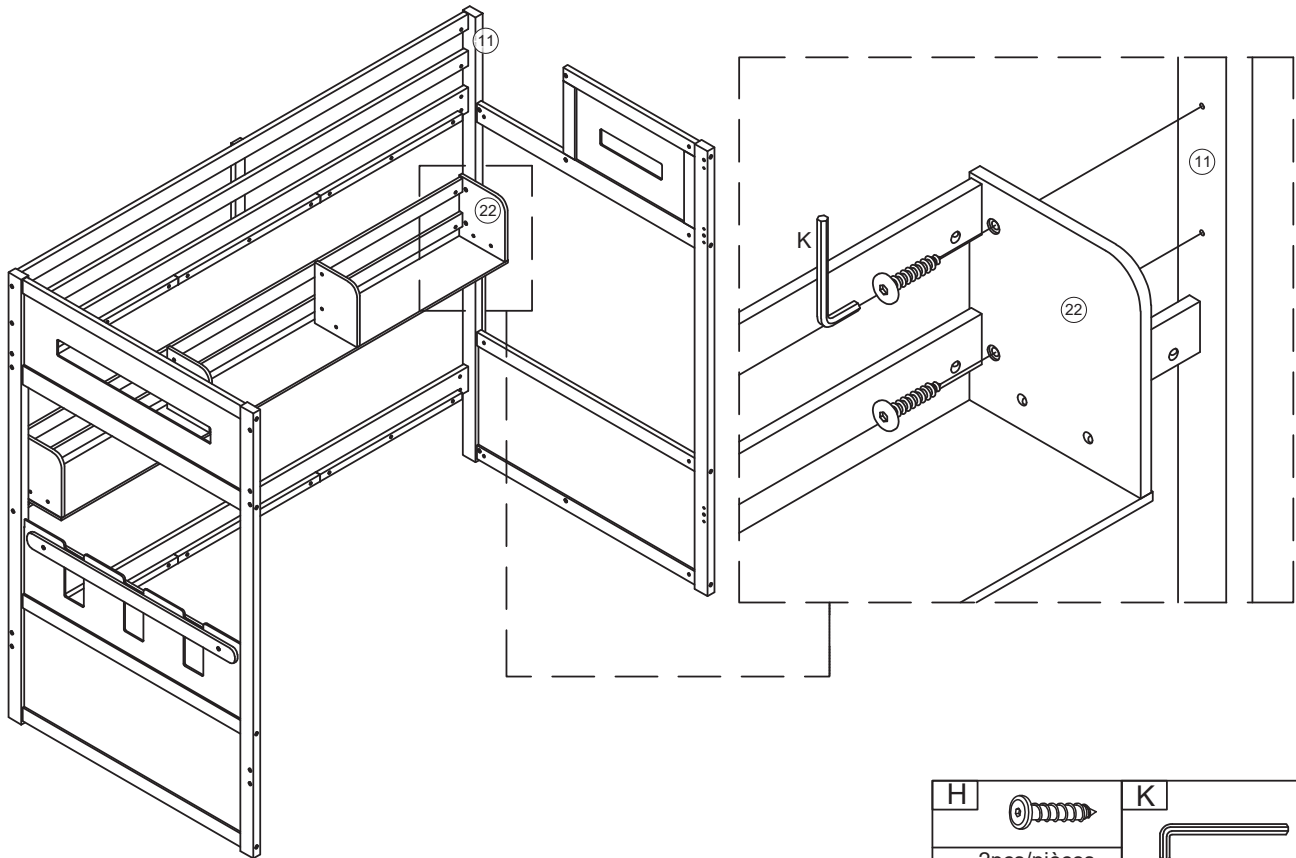


Step/Étape 13



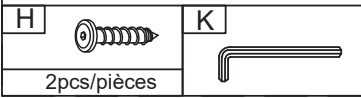
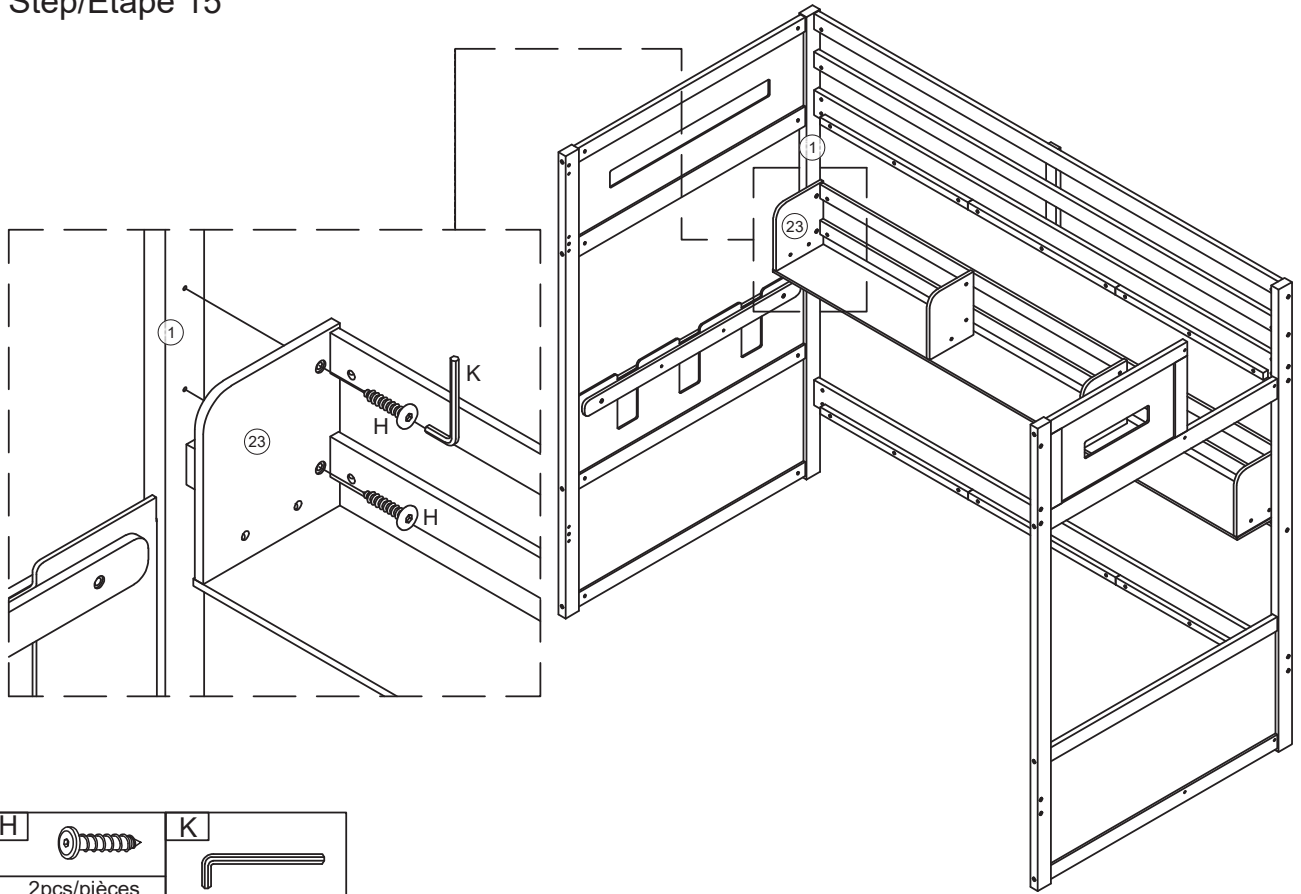
	D		
			6pcs/pièces
C		K	
			6pcs/pièces

Step/Étape 14

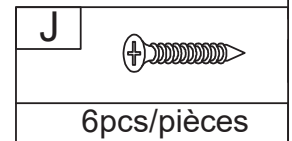
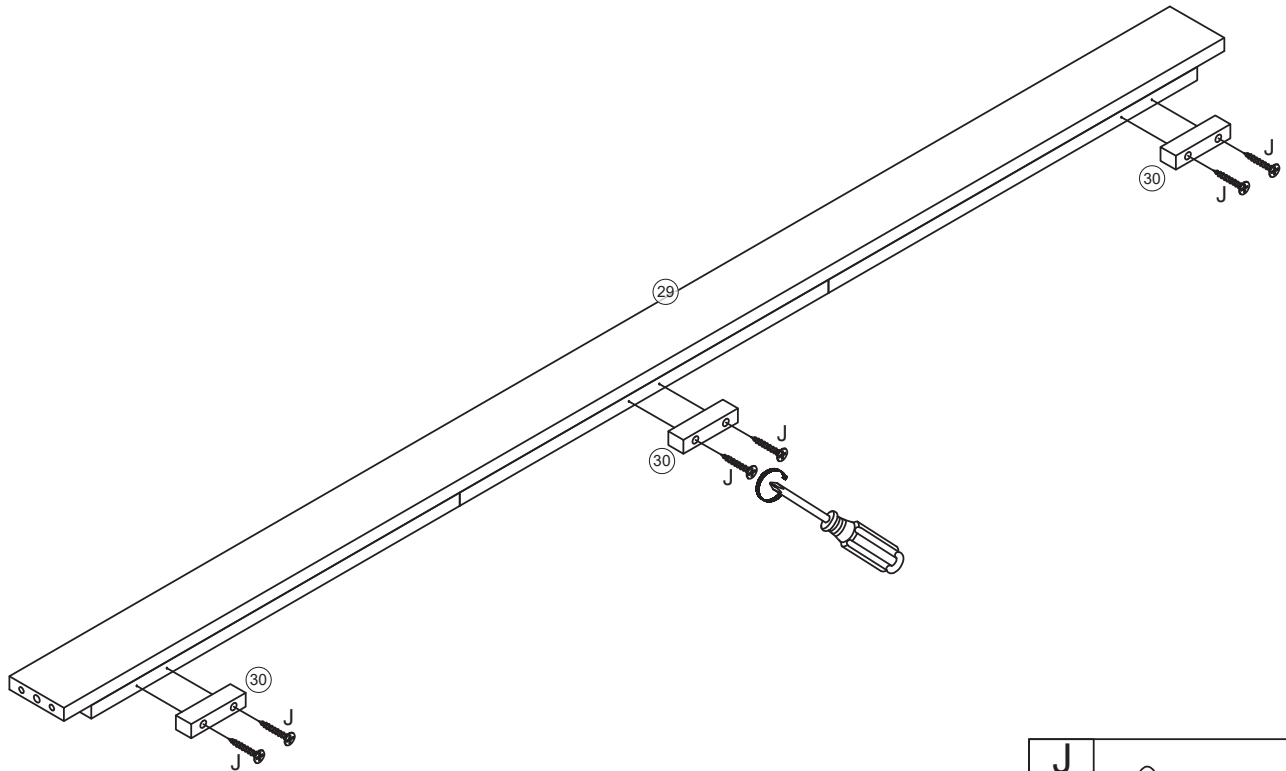


H		K	
			2pcs/pièces

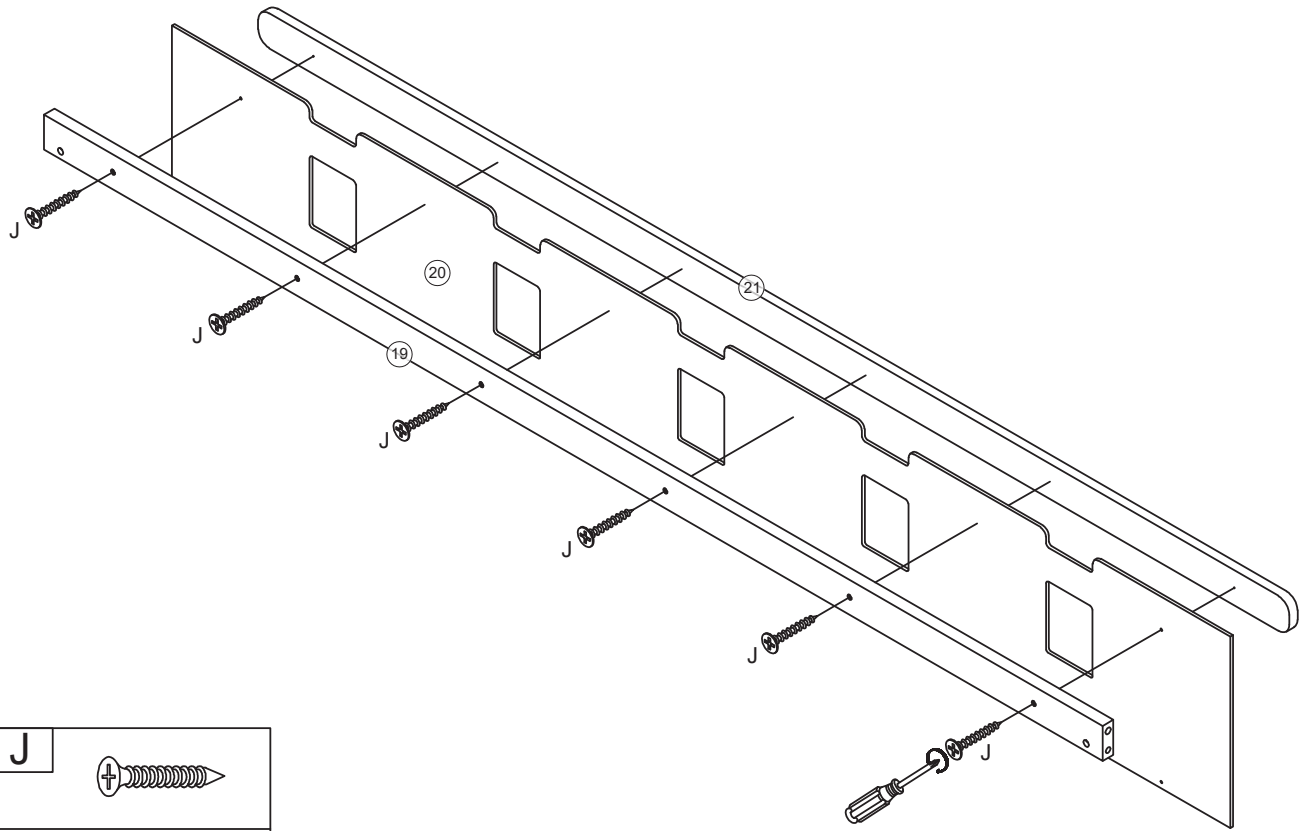
Step/Étape 15




Step/Étape 16

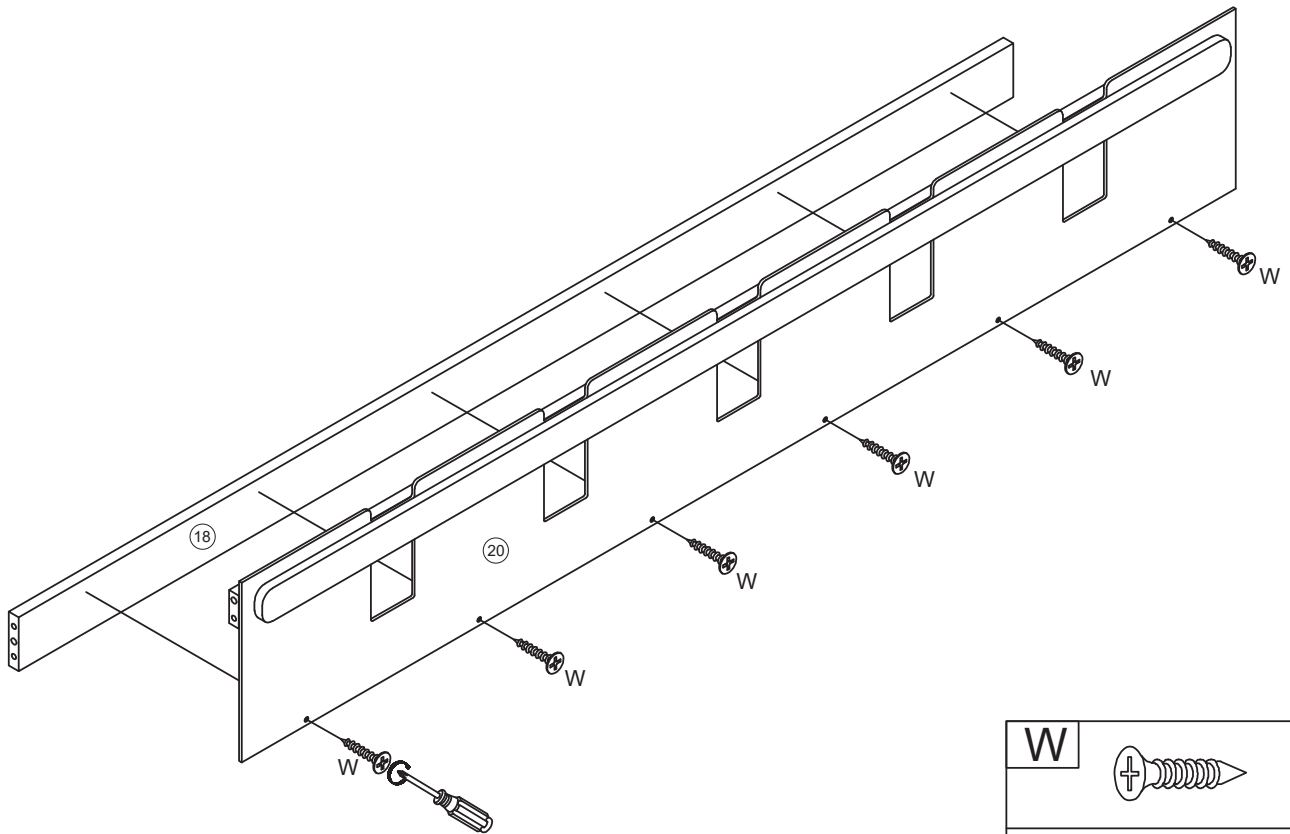



Step/Étape 17



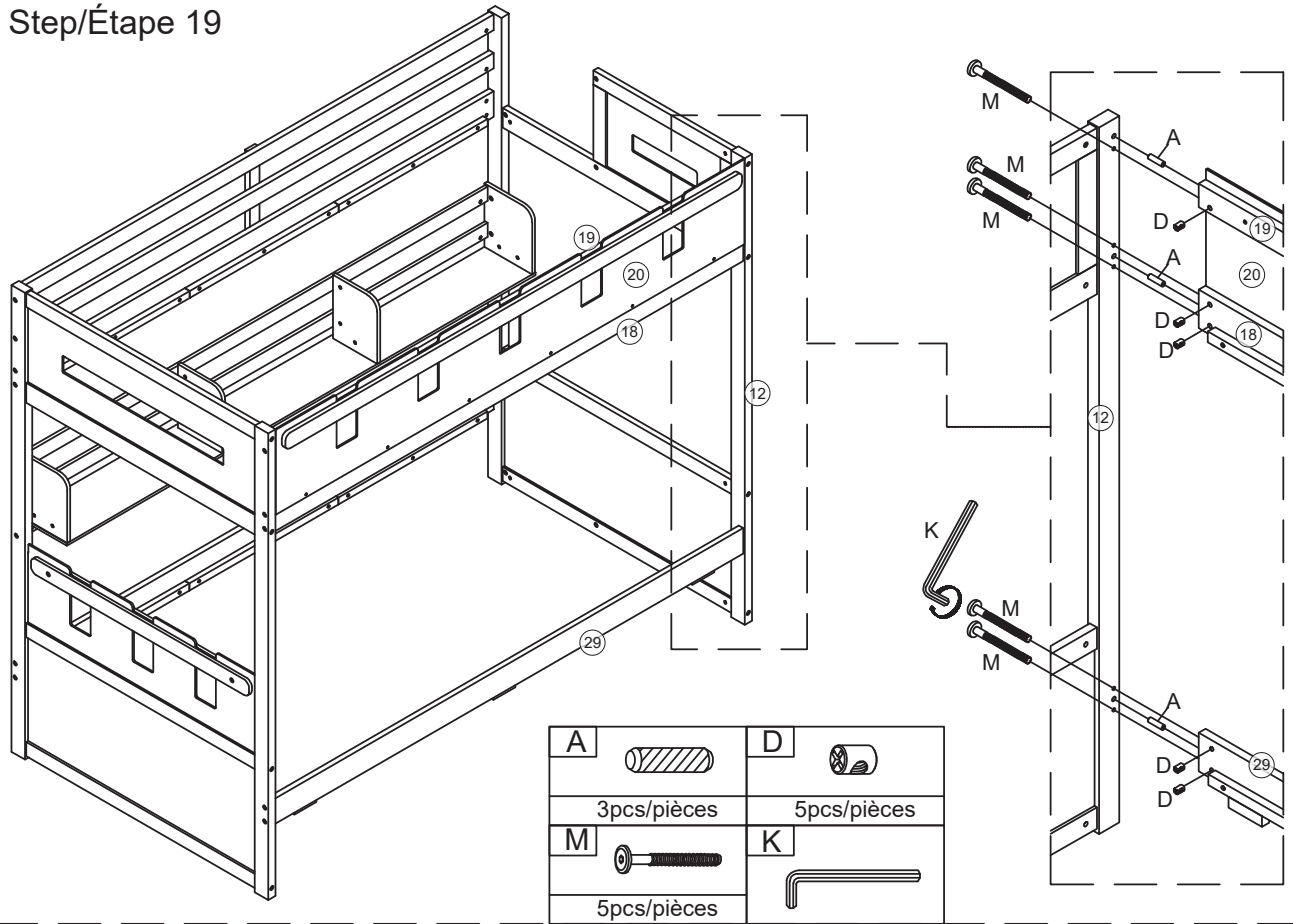
J	
6pcs/pièces	

Step/Étape 18

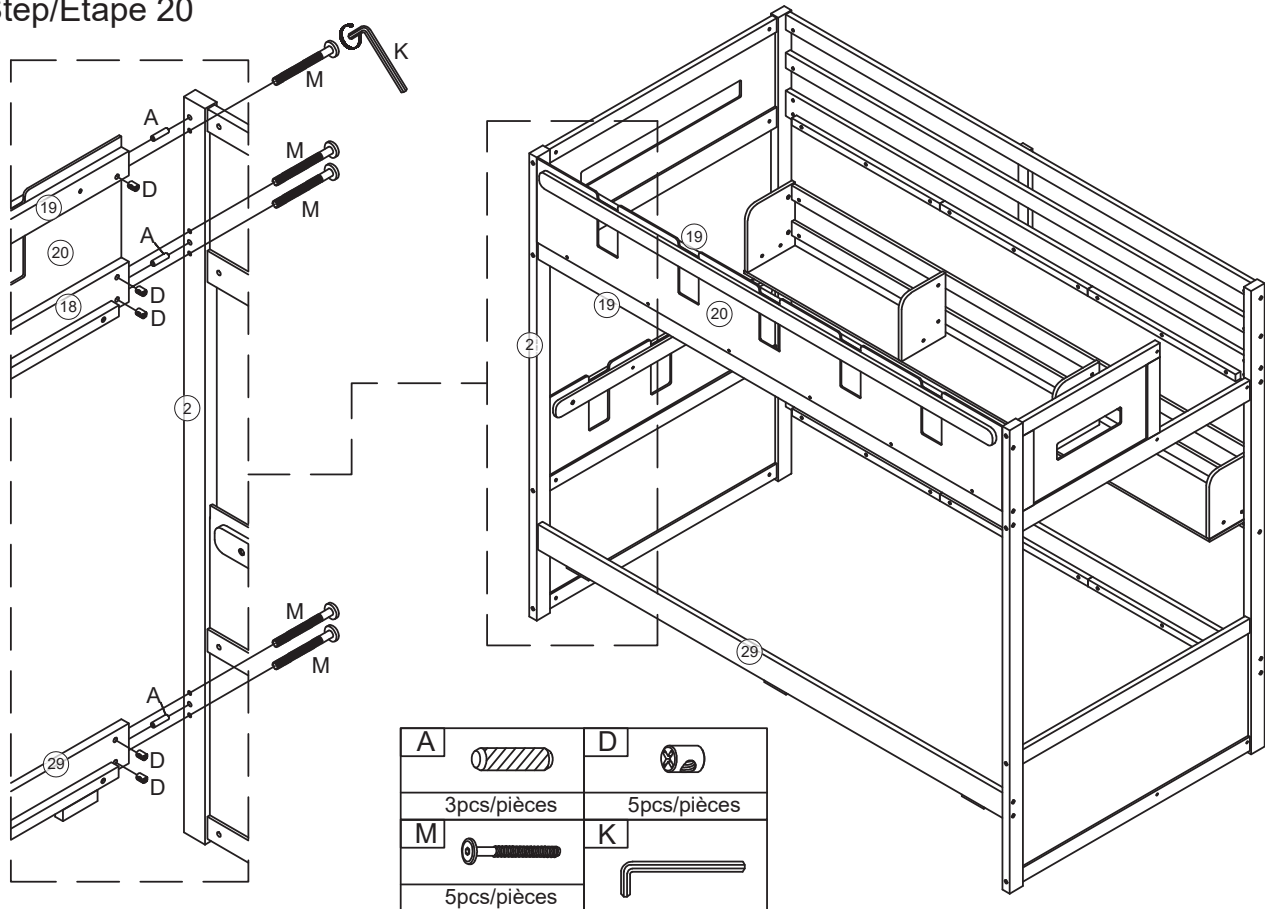


W	
6pcs/pièces	

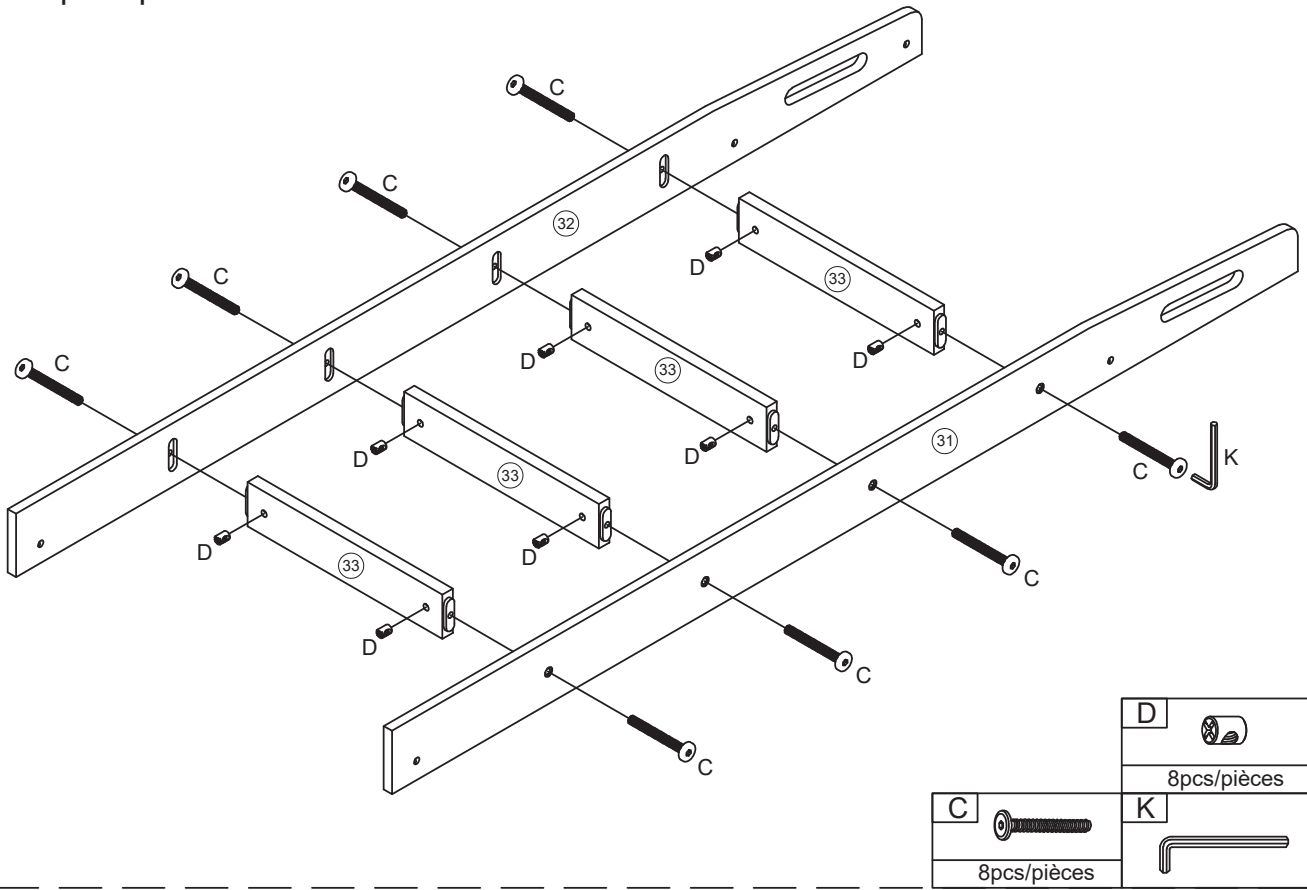
### Step/Étape 19



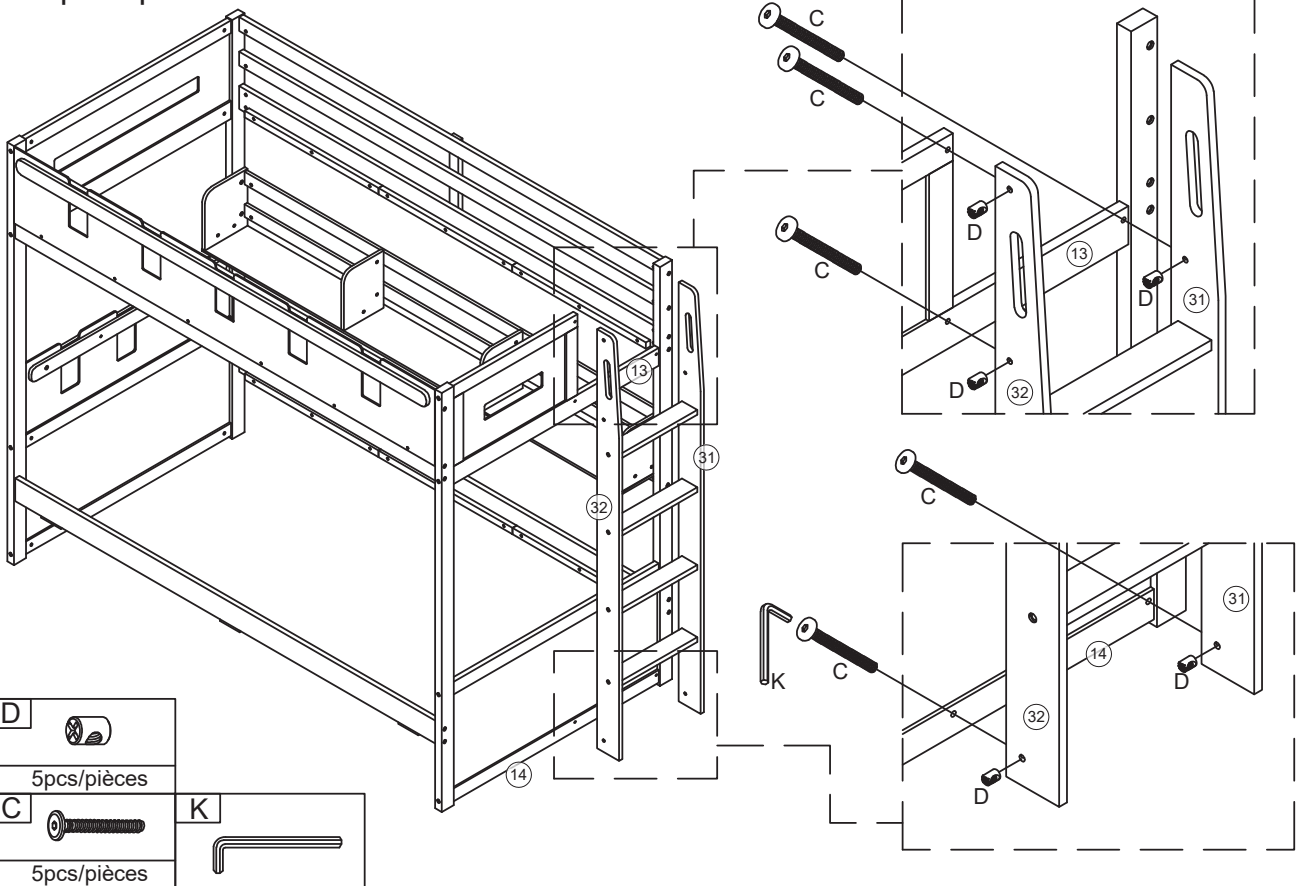
### Step/Étape 20



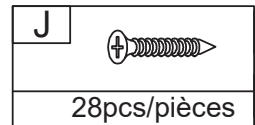
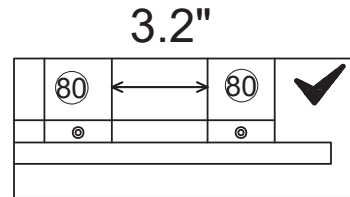
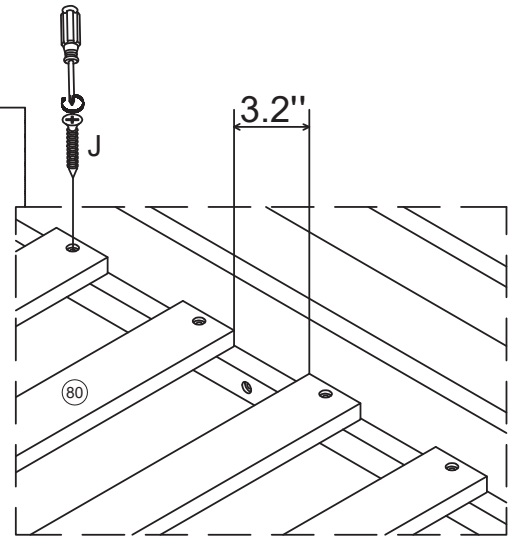
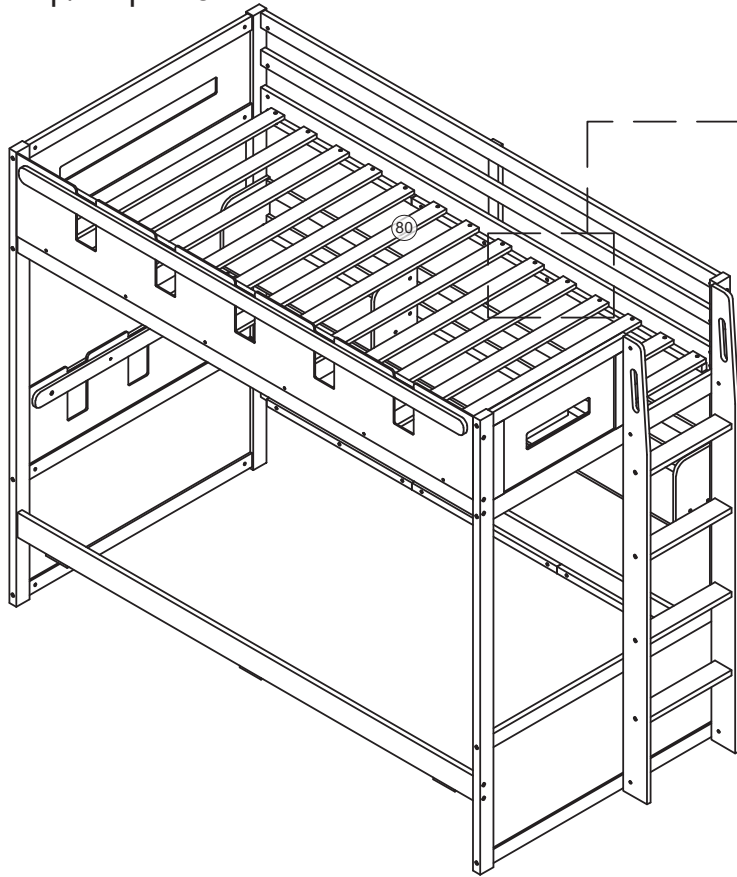
Step/Étape 21



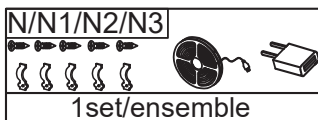
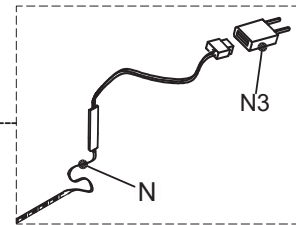
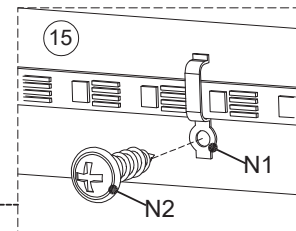
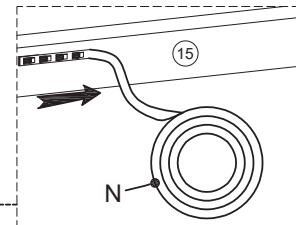
Step/Étape 22



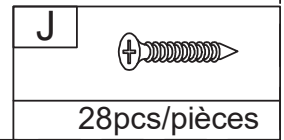
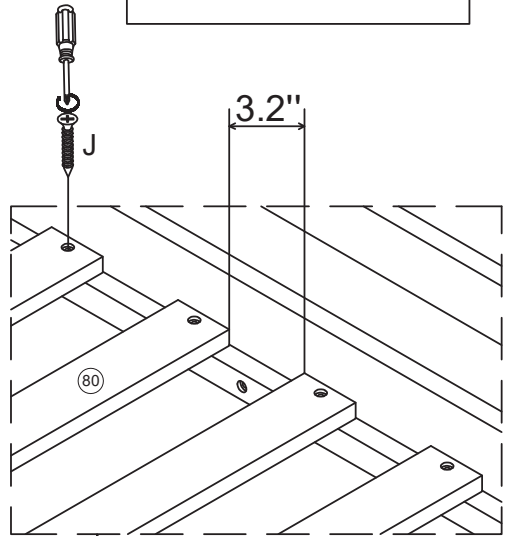
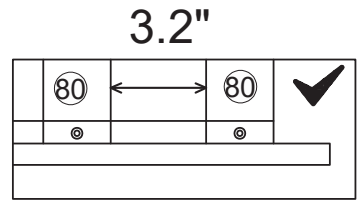
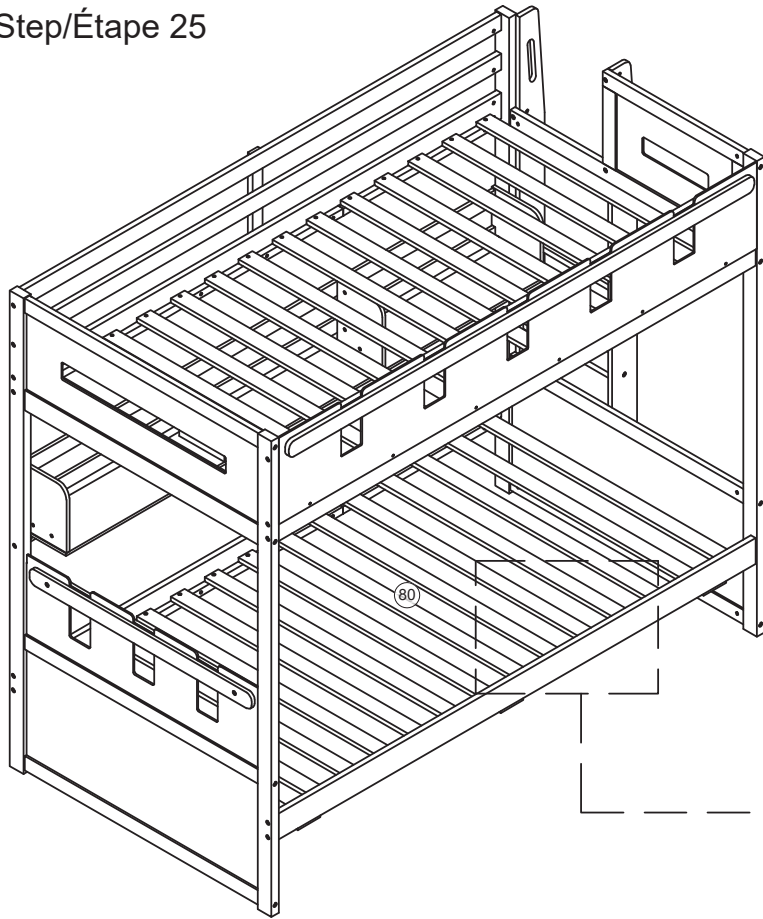
Step/Étape 23



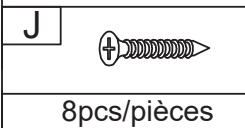
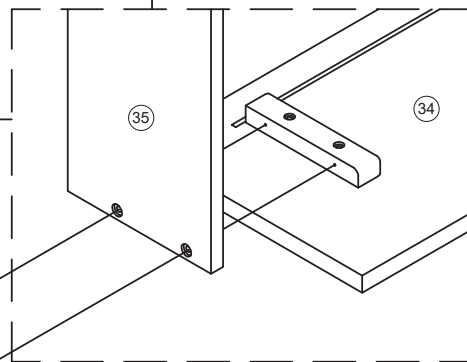
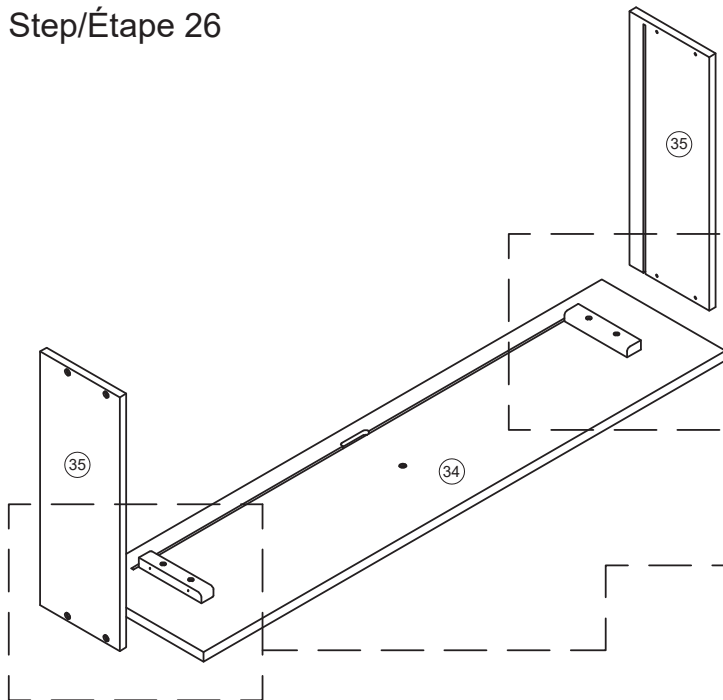
Step/Étape 24



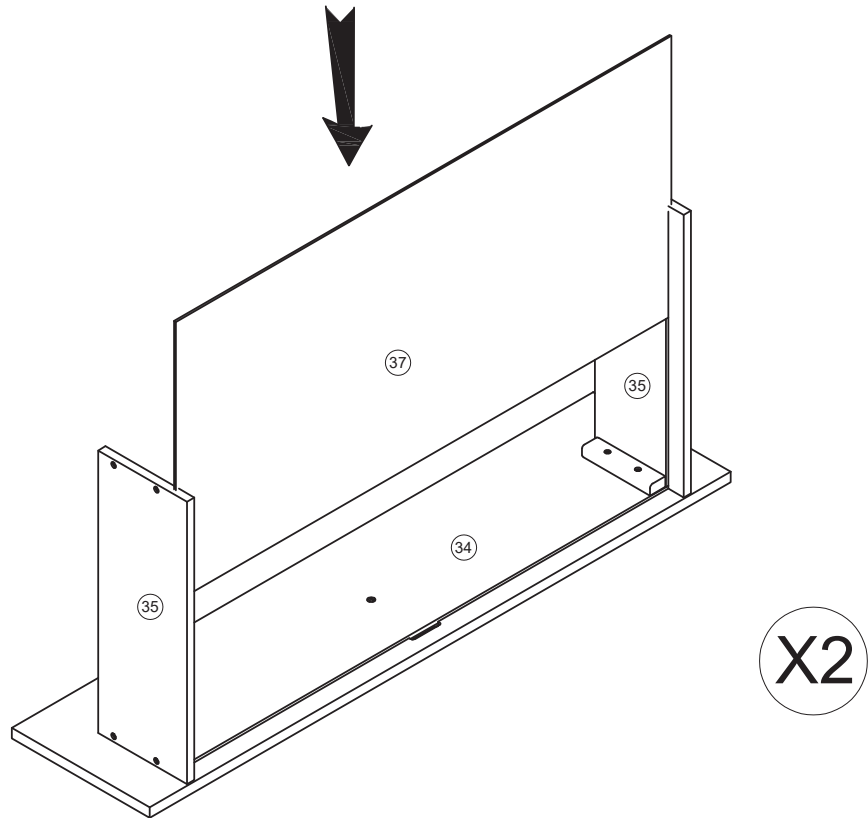
Step/Étape 25



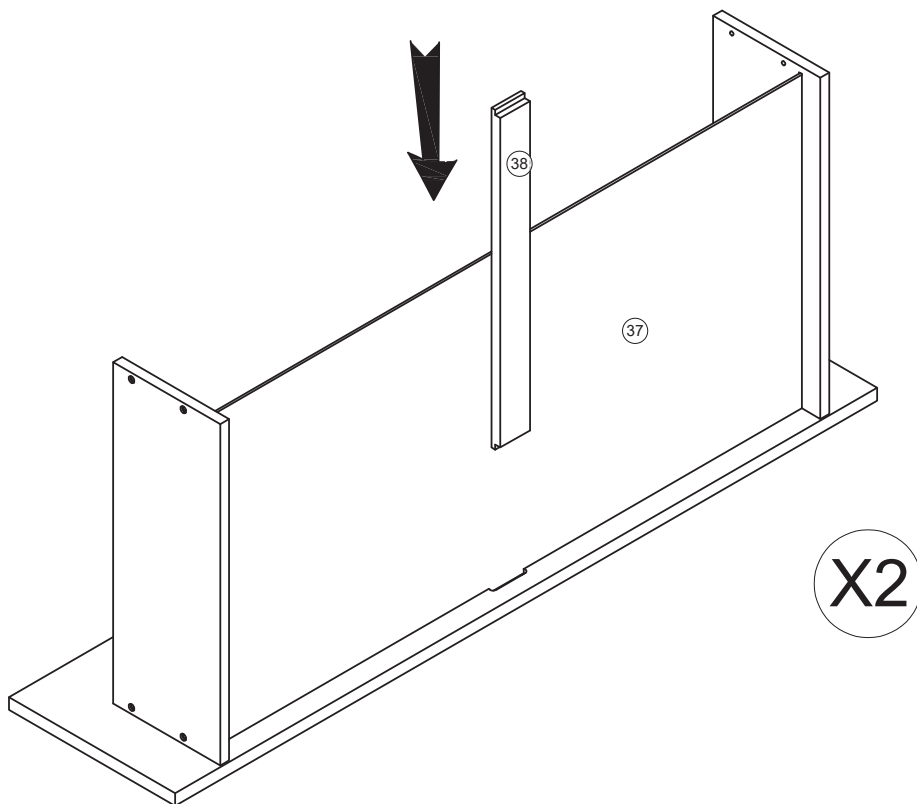
Step/Étape 26



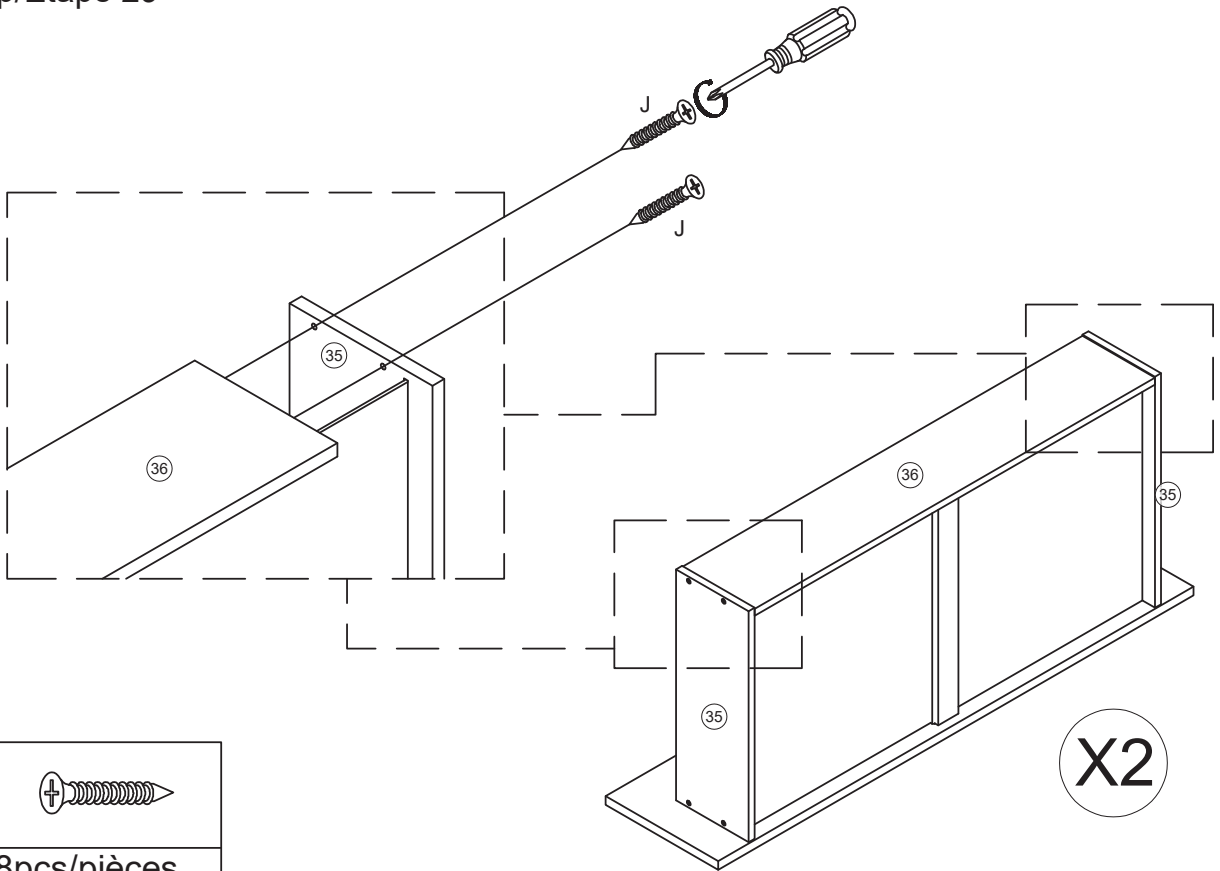
Step/Étape 27




Step/Étape 28

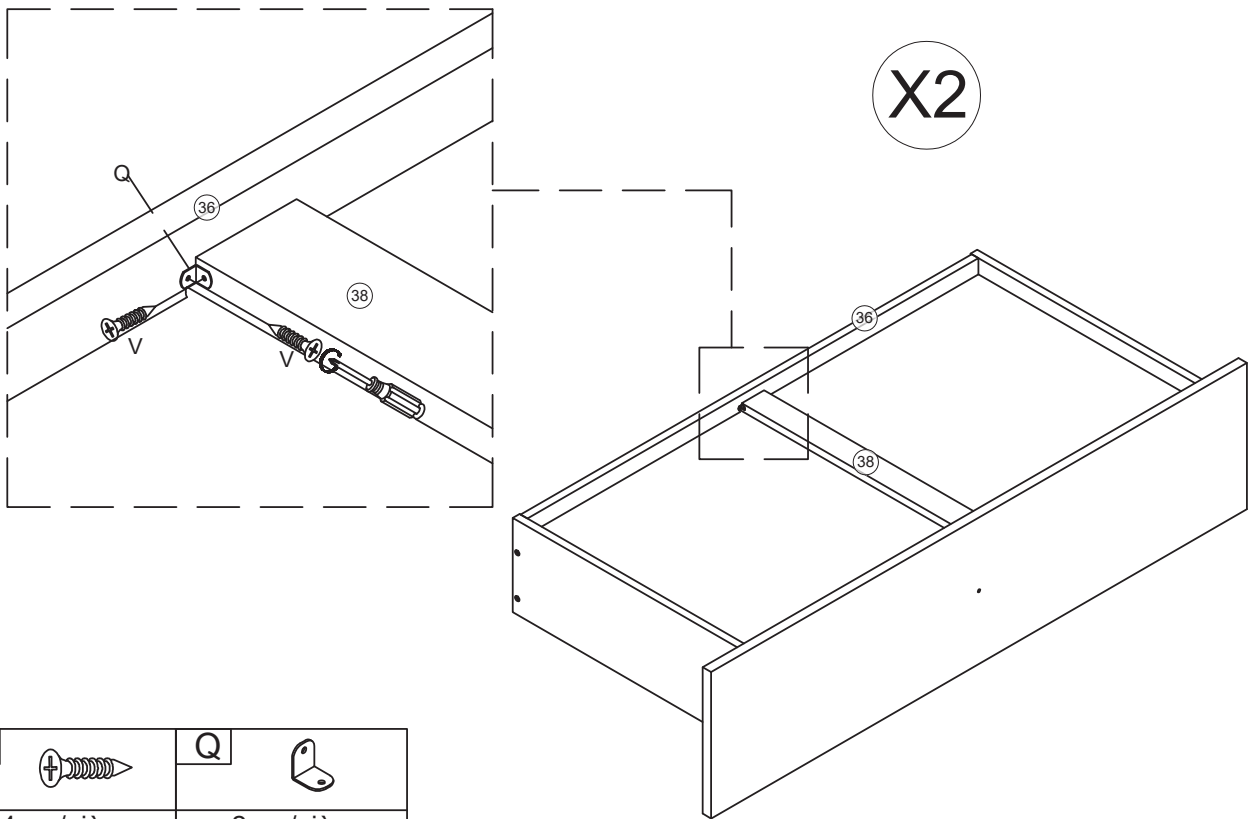




Step/Étape 29



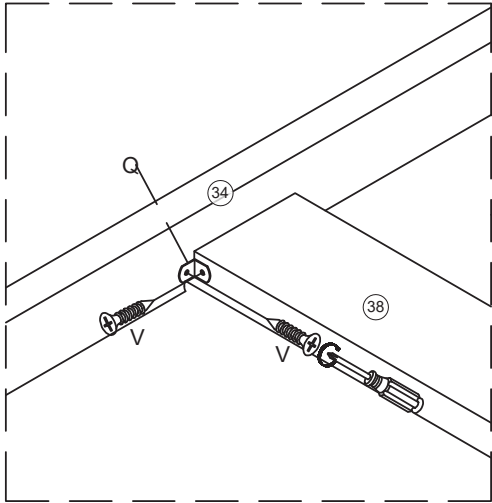
J	
8pcs/pièces	

Step/Étape 30

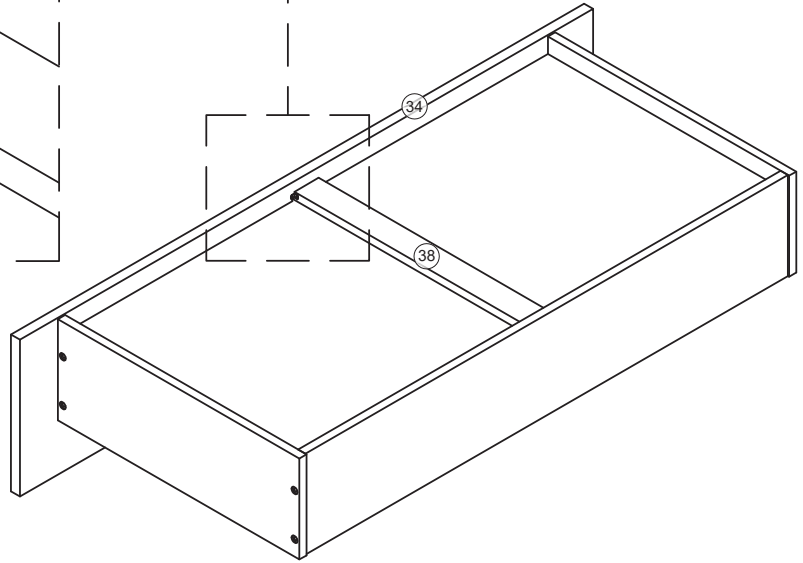


V		Q	
4pcs/pièces		2pcs/pièces	

Step/Étape 31

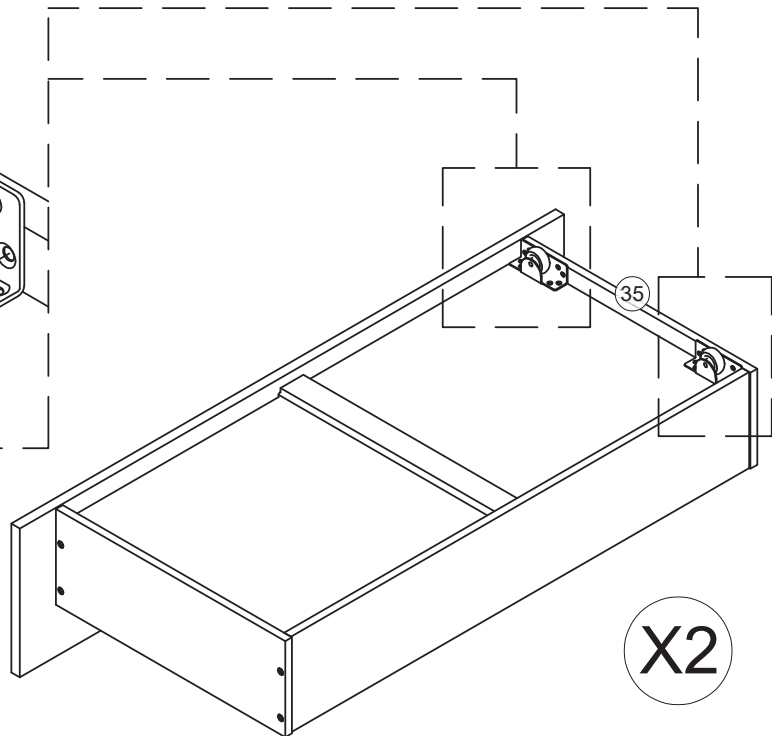
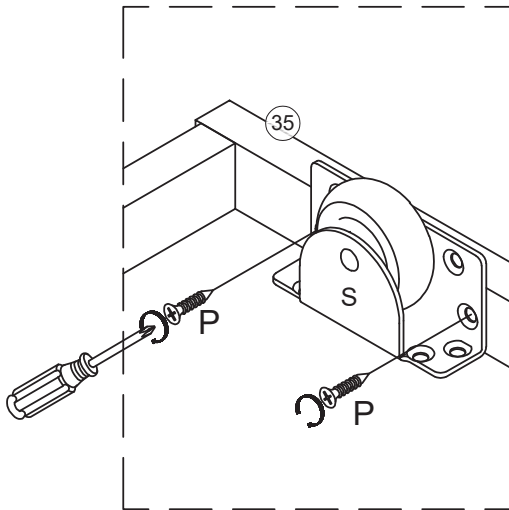


X2



V		Q	
4pcs/pièces		2pcs/pièces	

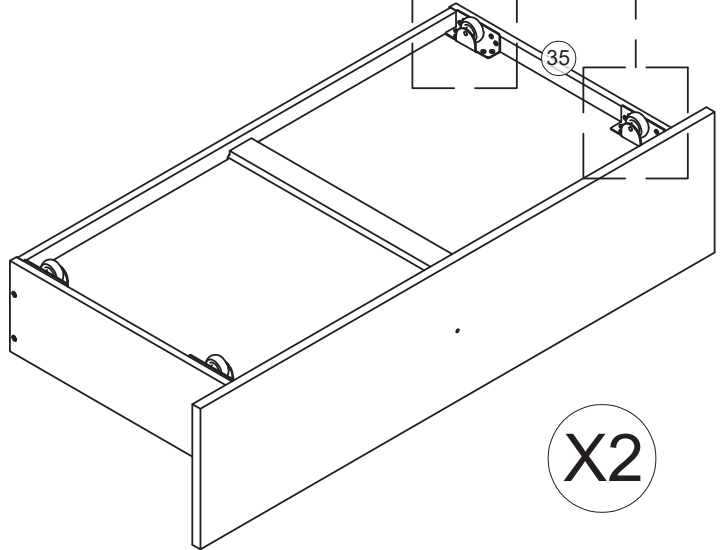
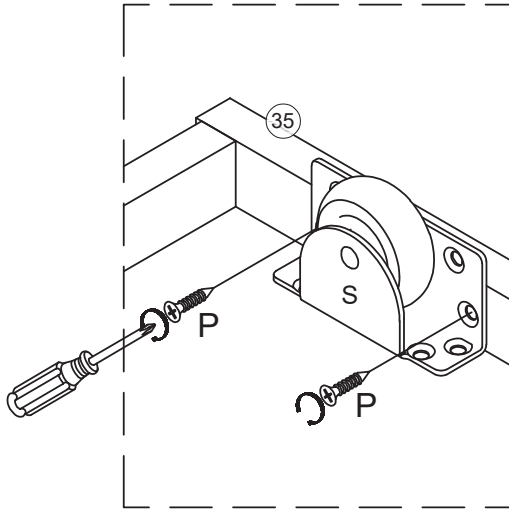
Step/Étape 32





X2

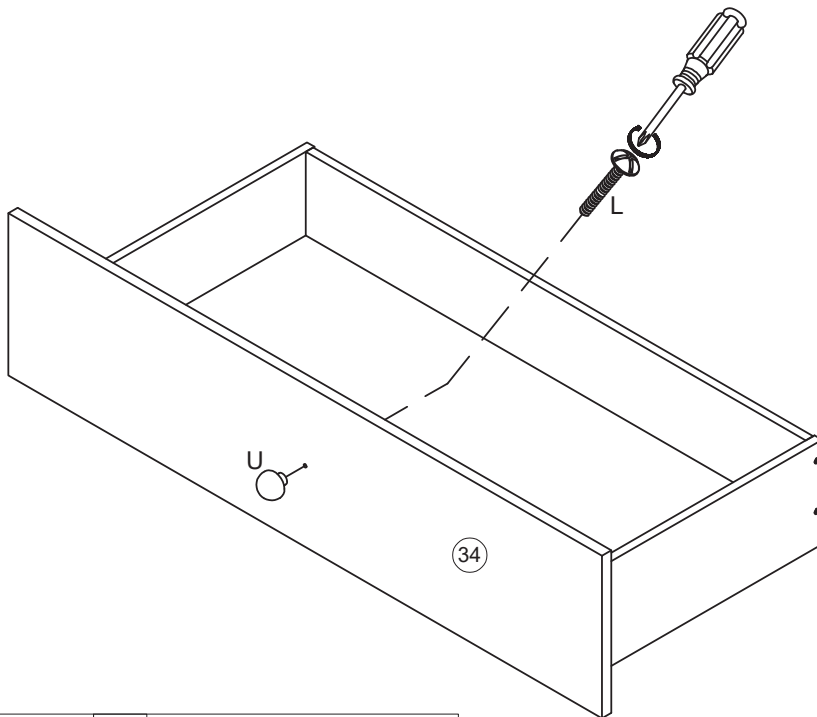
P		S	
8pcs/pièces		4pcs/pièces	



Step/Étape 33



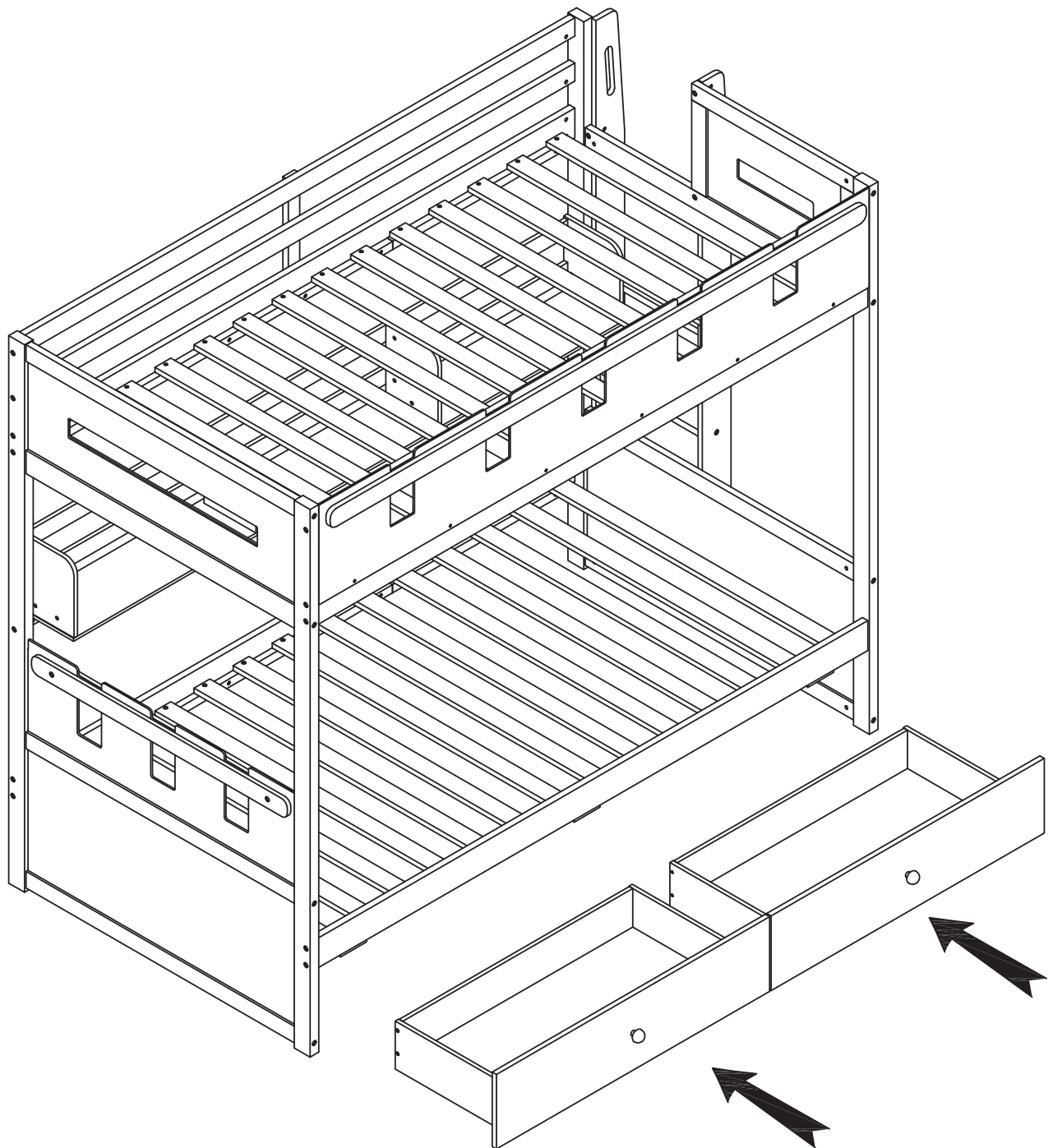
P		S	
8pcs/pièces		4pcs/pièces	

Step/Étape 34

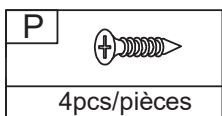
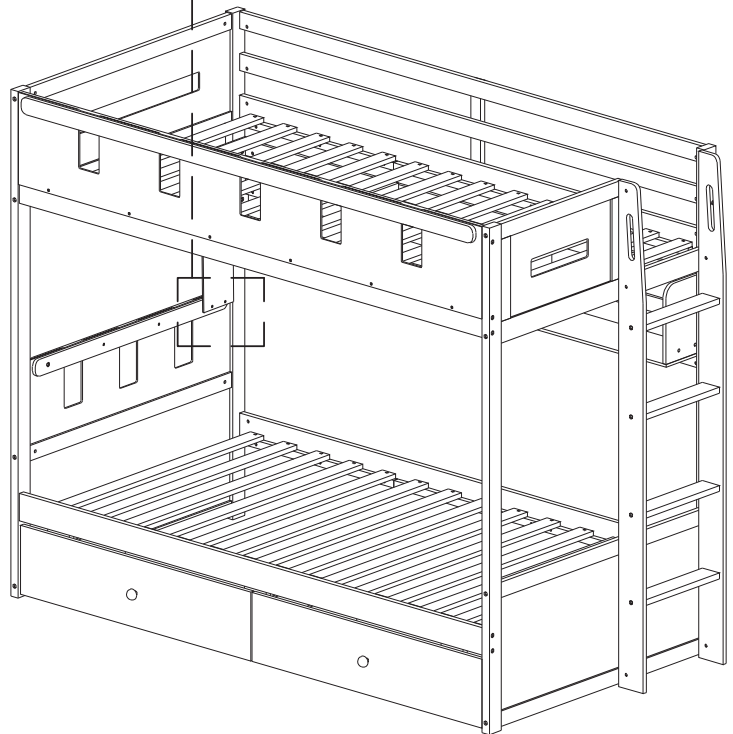
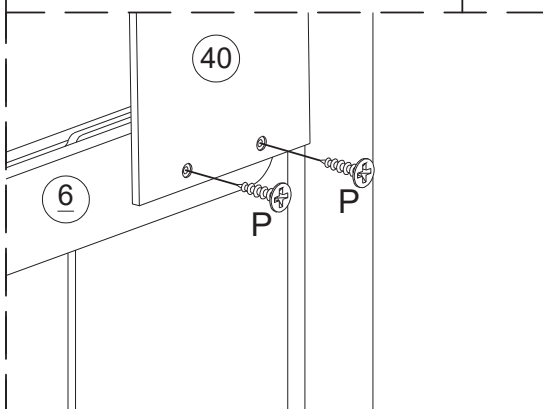
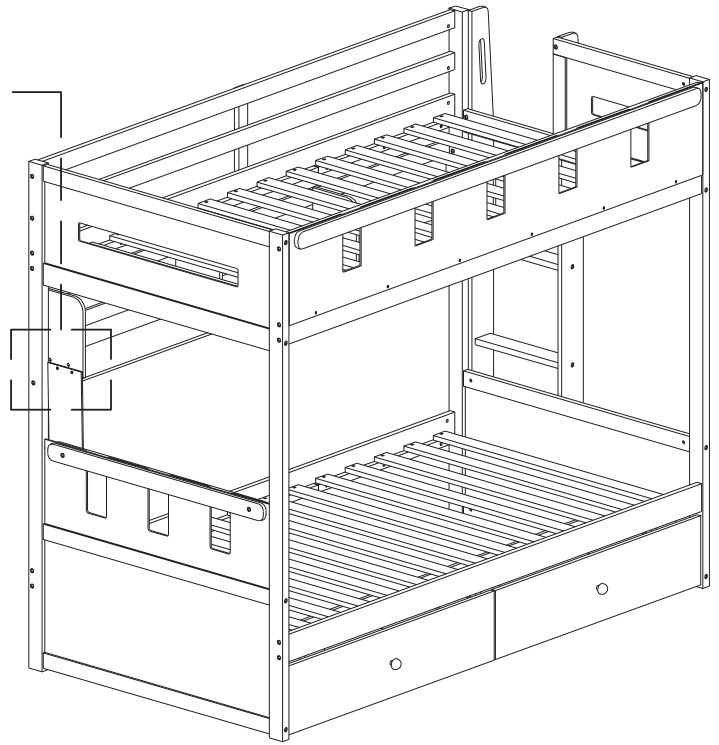
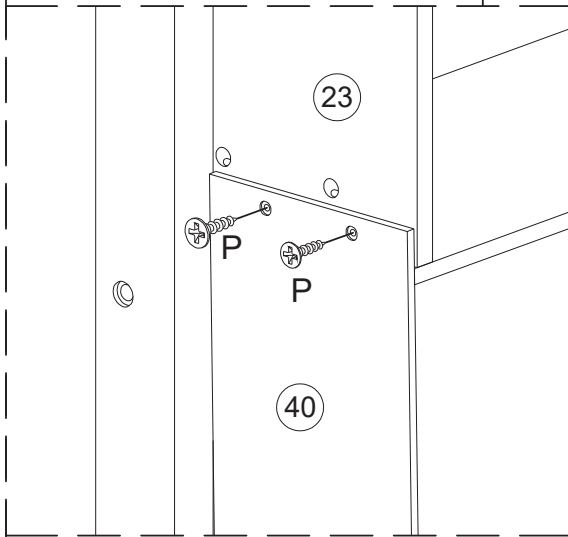


U		L	
2pcs/pièces		2pcs/pièces	

Step/Étape 33



Step/Étape 34



# COMPLETE - COMPLÈTE

