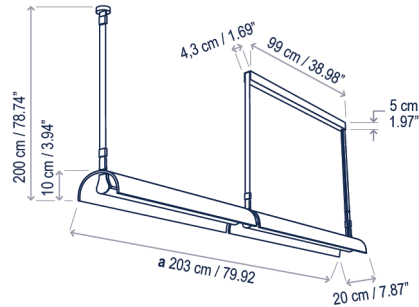


# Aluet S/100/2L

Design / Diseño:  
Emiliana Design / 2023

Typology: Pendant lamp  
Tipología: Suspensión

Environment: Indoor  
Ambiente: Interior



## Technical description / Descripción técnica:

Net Weight: Consult  
Peso Neto: Consultar

1 Box/Caja | Consult / Consultar  
Gross Weight: Consult / Peso bruto: Consultar

Materials: Aluminum, Steel, Wood, Cotton  
Materiales: Aluminio, Acero, Madera, Algodón

Made with natural wood. Shades may have variations in tone.

Al tratarse de madera natural, los tonos de las pantallas pueden no ser los mismos en todos los casos.

Dali option: consult  
Opción Dali: consultar

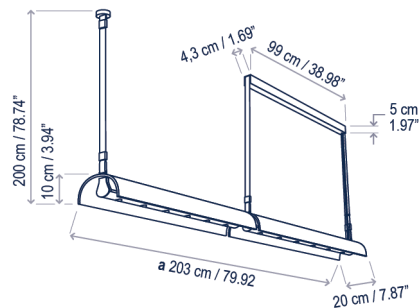
Customizable: consult  
Personalizable: consultar

Certifications  
Certificaciones

## Indirect lighting lamp description / Descripción lámpara iluminación indirecta:

120V 60Hz | DRY | IP-20 | TRIAC\* | 0-10V\*\* | 2 x 34,56 W LED / CRI: 90 / 2700K / 2 x 4200 lm | indirect light source / fuente luz indirecta

Ref	Finishing / Acabados
*13204215322U	Dimmable Triac - Beige- Ash Wood Regulable Triac - Beige-Madera Fresno
**13204210322U	Dimmable 0-10v - Beige- Ash Wood Regulable 0-10v - Beige-Madera Fresno



## Direct and indirect lighting lamp description / Descripción lámpara iluminación directa e indirecta:

120V 60Hz | DRY | IP-20 | TRIAC\* | 0-10V\*\* | 2 x 21,6 W LED / CRI: 90 / 2700K / 2 x 2800 lm | indirect light source / fuente luz indirecta  
 2 x 19,2 W LED / CRI: 90 / 2700K / 2 x 2252 lm | direct light source / fuente luz directa

Ref	Finishing / Acabados
*13203215322U	Dimmable Triac - Beige- Ash Wood Regulable Triac - Beige-Madera Fresno
**13203210322U	Dimmable 0-10v - Beige- Ash Wood Regulable 0-10v - Beige-Madera Fresno

**bover**  
barcelona lights

1251 Collier Road,  
Suite C  
Atlanta, GA 30318  
United States

T. +1 (404) 924 2342  
info@boverusa.com  
www.boverusa.com