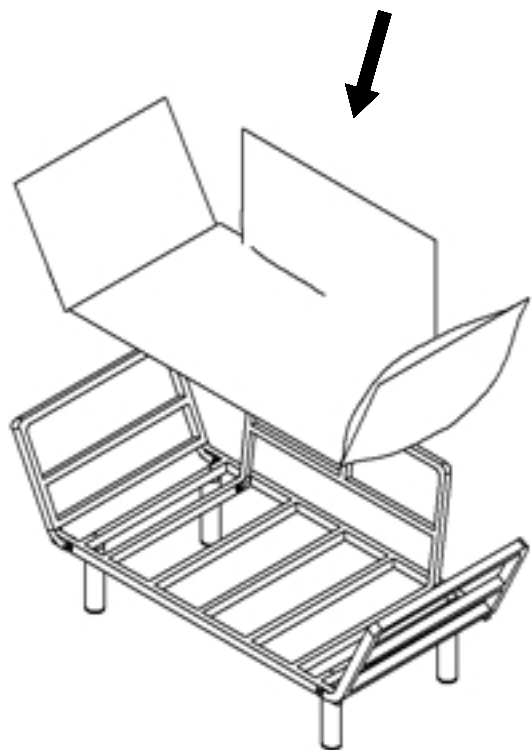
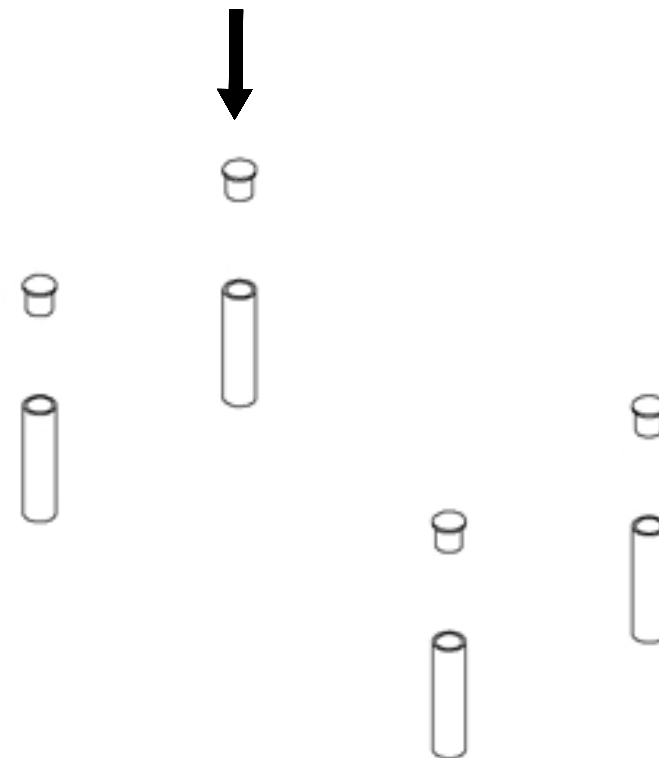


NO	PARÇA ADI / WHAT IS INCLUDED	ADT/QTY
1	OTURUM / SEATING PART	1
2	KOL / ARM	2
3	AYAK / LEG	4
4	AYAK PABUCU / PLASTIC CAP	4
5	VİDA / SCREW	4
6	SOMUN /	4
7	OTURUM MİNDERİ / SEAT CUSION	1
8	SIRT MİNDERİ / BACK CUSION	1

AFTER THE ASSEMBLY THE LOVESEAT WILL LOOK LIKE THIS.  
MONTAJ SONRASI ŞEKİLDEKİ GİBİ GÖRÜNECEKTİR.

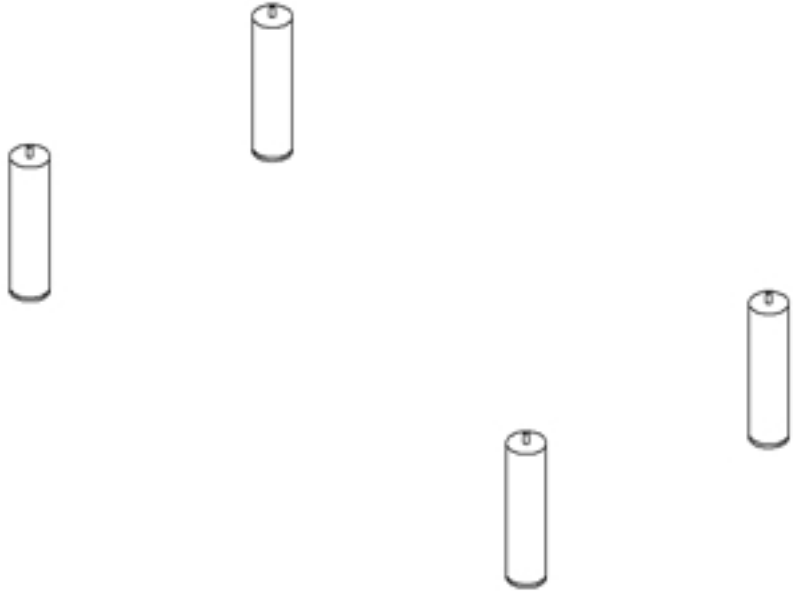


**AFTER THE ASSEMBLY IS COMPLETED THE BACK OF THE SECTIONAL WILL LOOK LIKE THIS**  
**MİNDERLERİ POŞETİNDE ÇIKARIN, KILIFLARINI GEÇİRİN VE KOLTUĞUN ÜZERİNE**  
**YERLEŞTİREBİLİRSİNİZ.**



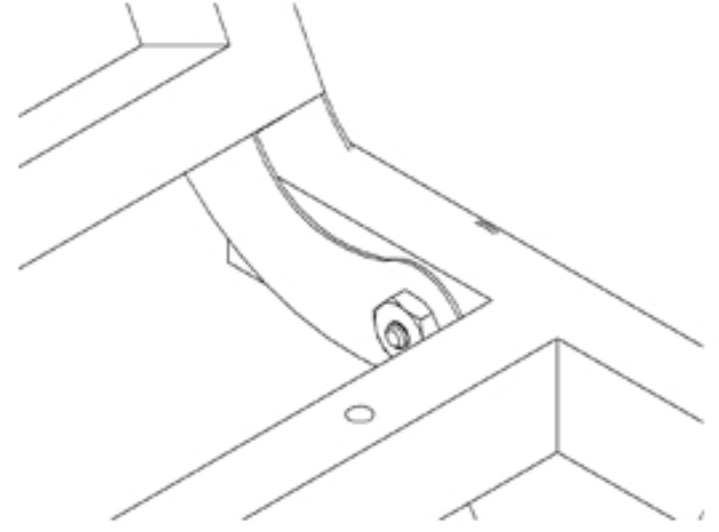
**PLACE ONE OF THE SEATING PARTS (1) UPSIDE DOWN. OPEN THE ZIPPER AND TAKE OUT THE**  
**ACCESSORIES.**

**AYAKLARIN ALTINDA YER ALAN BOŞLUKLARA PAKET İÇERİSİNDEN ÇIKAN PLASTİK PABUÇLARI**  
**YERLEŞTİRİN.**



**ATTACH THE 4 LEGS ON THE CORNERS AND 2 SUPPORT LEGS IN THE MIDDLE AS SHOW IN THE PICTURE**

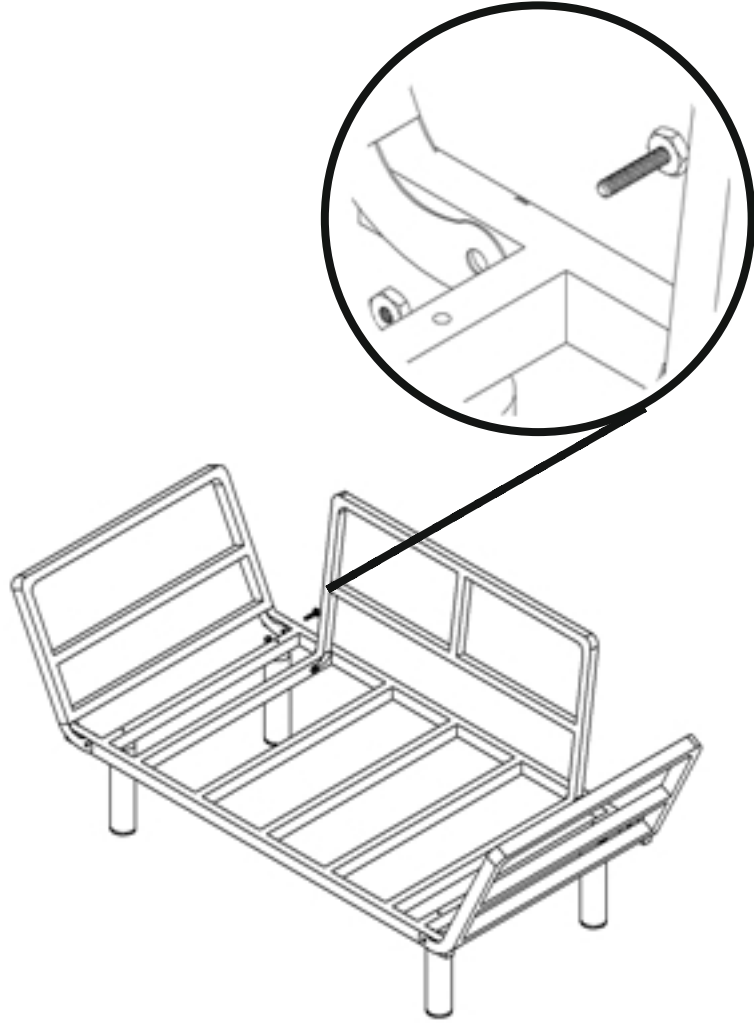
*PABUÇLARI YERLEŐTİRDİKTEN SONRA AYAKLARIN GÖRÜNTÜSÜ BU ŐEKİLDE OLACAKTIR.*



**ATTACH**

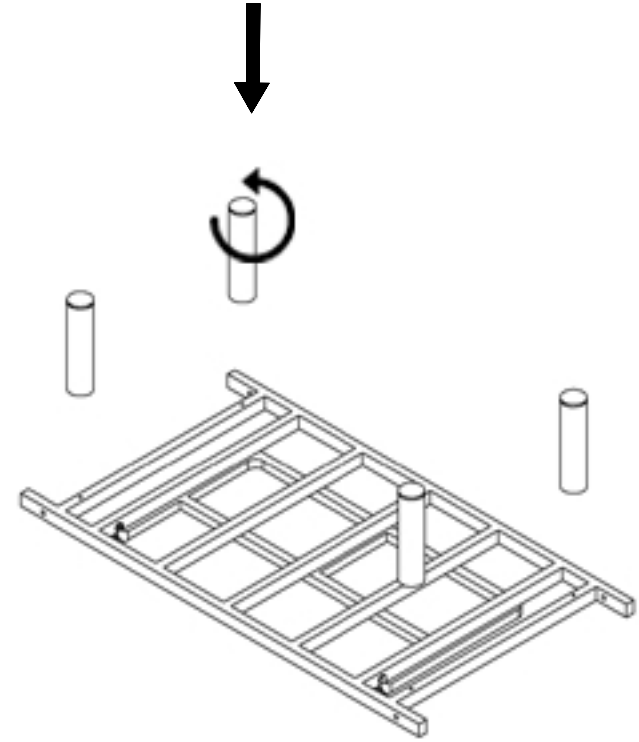
*KOLLARIN VİDALANMIŐ HALİ ŐEKİLDE Kİ GİBİDİR.*

8



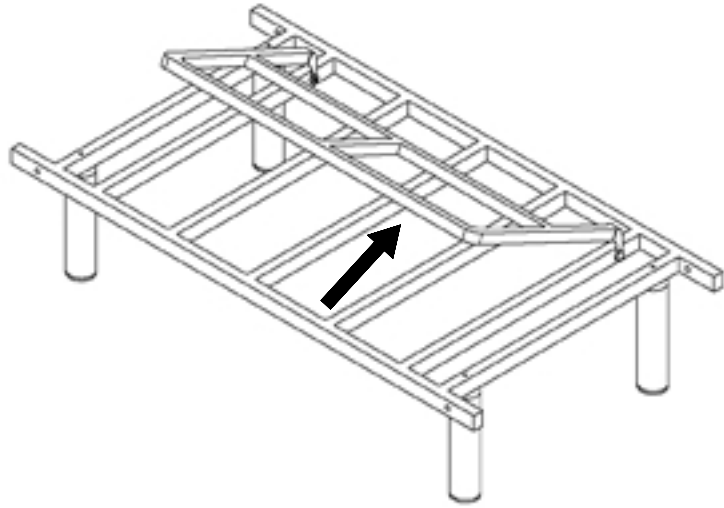
**ATTACH THE 4 LEGS ON THE CORNERS AND 2 SUPPORT LEGS IN THE MIDDLE AS SHOW IN THE PICTURE**  
*KOLLARI HİZALADIKTAN SONRA KUTU İÇERİSİNDE YER ALAN VİDA VE SOMUNU DELİKLERE HİZALAYINIZ VE VİDALAYINIZ.*

5



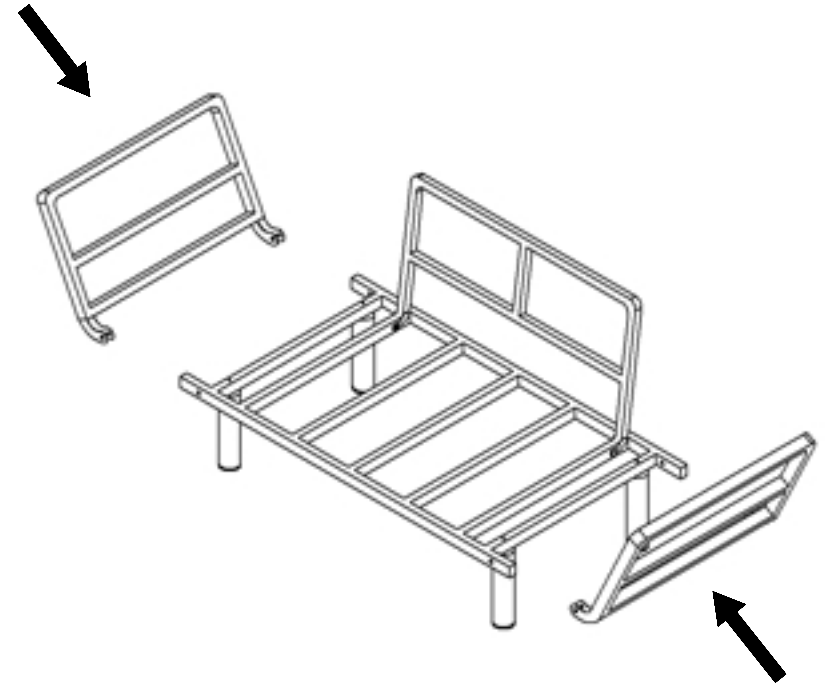
**ATTACH THE 4 LEGS ON THE CORNERS AND 2 SUPPORT LEGS IN THE MIDDLE AS SHOW IN THE PICTURE**  
*OTURUM KISMINI TERS ÇEVİRİNİZ VE HAZIRLAMIŞ OLDUĞUNUZ AYAKLARI DÖNDEREREK YERLEŞTİRİNİZ.*

6



**ATTACH THE MOUNTING SCREWS TO THE ARMS AS THE PICTURE SHOWS.**  
*AYAK MONTAJINDAN SONRA OTURUM KISMINI AYAKLARIN ÜZERİNE GETİRİNİZ.*  
*DAHA SONRA SIRT KISMINI ARKAYA DOĞRU AÇINIZ.*

7



**ATTACH THE 4 LEGS ON THE CORNERS AND 2 SUPPORT LEGS IN THE MIDDLE AS SHOW IN THE PICTURE**  
*KOLLARI İLGİLİ DELİKLERE HİZALAYNIZ.*