

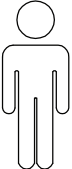
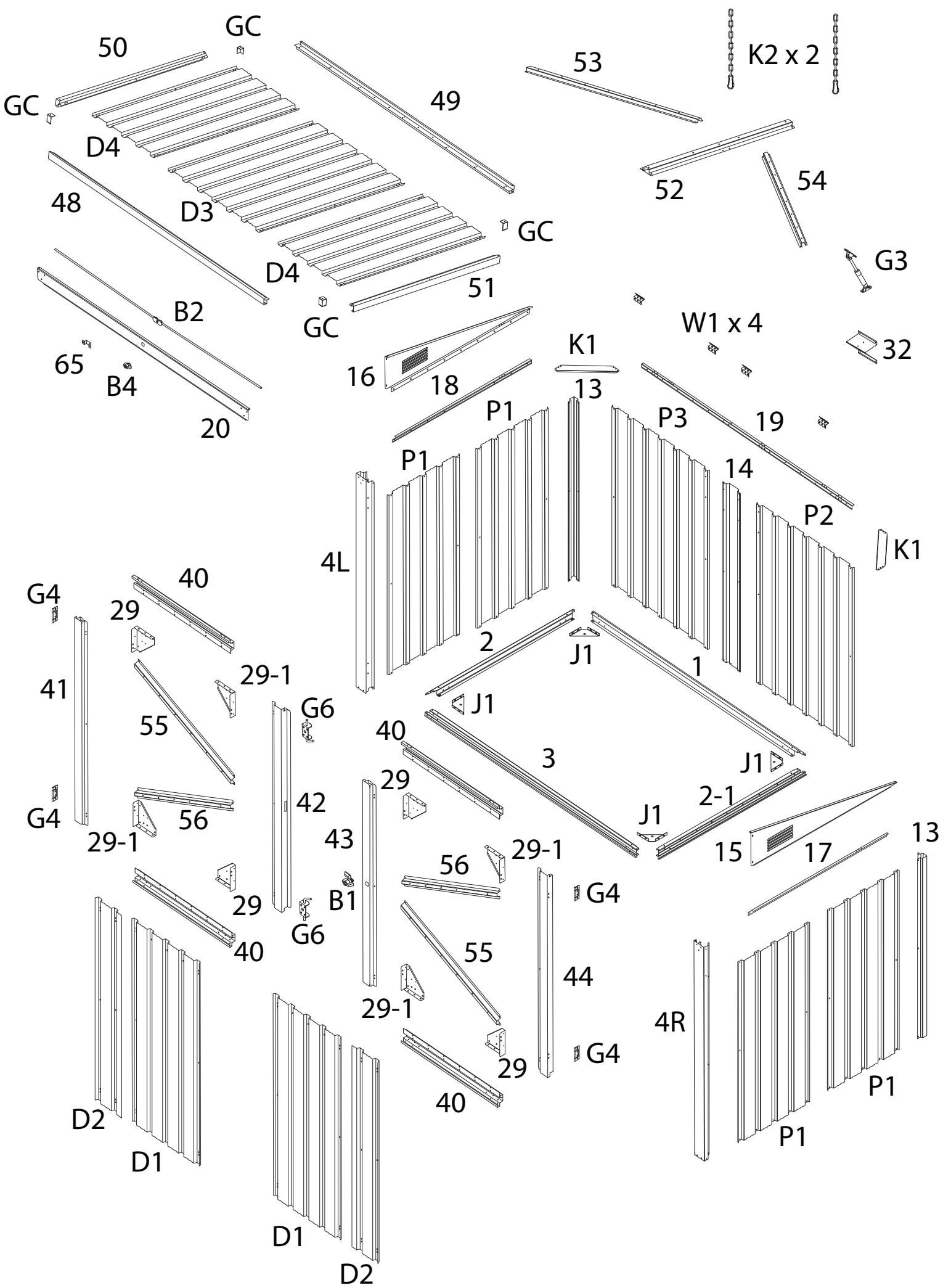
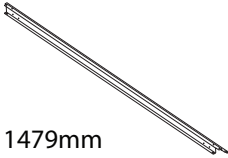
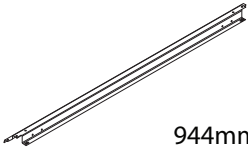
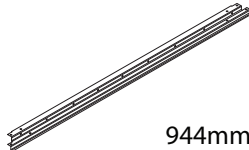
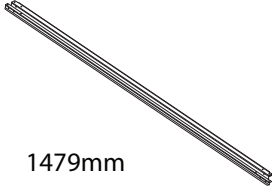




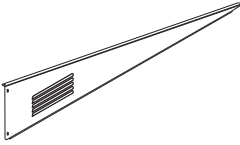
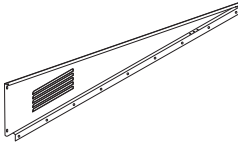
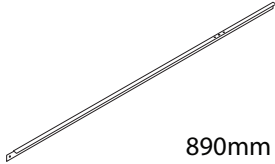
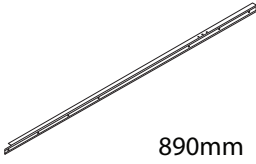
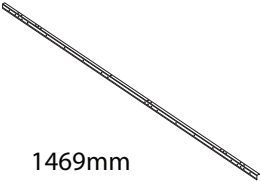
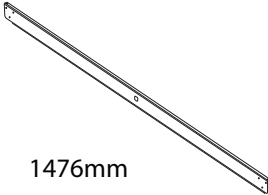
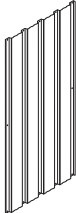
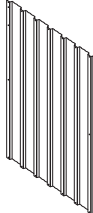
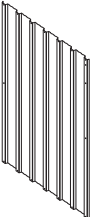
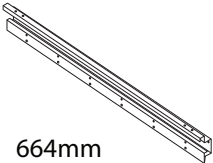




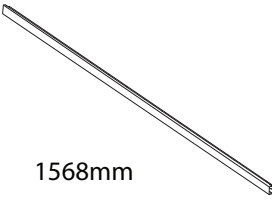
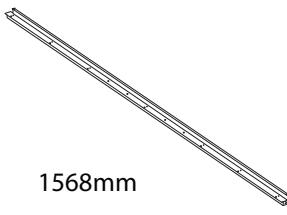
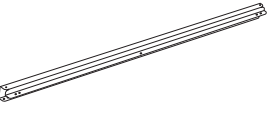
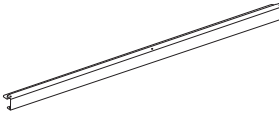
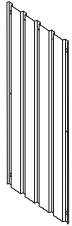

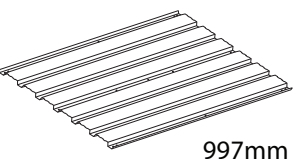
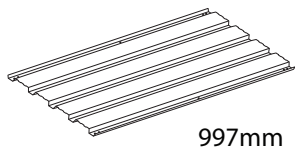
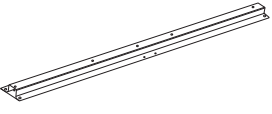
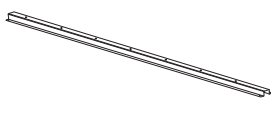
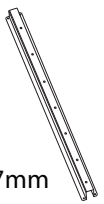

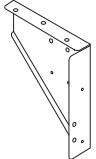
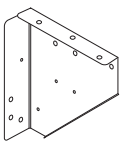
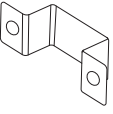
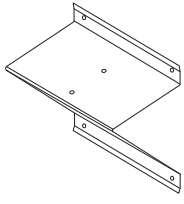
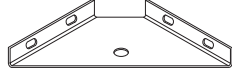
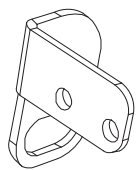
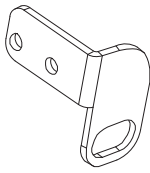

		390'
		
		3



<p>1</p>  <p>1479mm</p> <p>x 1</p>	<p>2</p>  <p>944mm</p> <p>x 1</p>	<p>2-1</p>  <p>944mm</p> <p>x 1</p>	<p>3</p>  <p>1479mm</p> <p>x 1</p>
<p>4L</p>  <p>1290mm</p> <p>x 1</p>	<p>4R</p>  <p>1290mm</p> <p>x 1</p>	<p>13</p>  <p>1080mm</p> <p>x 2</p>	<p>14</p>  <p>1090mm</p> <p>x 1</p>
<p>15</p>  <p>x 1</p>	<p>16</p>  <p>x 1</p>	<p>17</p>  <p>890mm</p> <p>x 1</p>	<p>18</p>  <p>890mm</p> <p>x 1</p>
<p>19</p>  <p>1469mm</p> <p>x 1</p>	<p>20</p>  <p>1476mm</p> <p>x 1</p>	<p>P1</p>  <p>1080mm</p> <p>x 4</p>	<p>P2</p>  <p>1080mm</p> <p>x 1</p>
<p>P3</p>  <p>1080mm</p> <p>x 1</p>	<p>40</p>  <p>664mm</p> <p>x 4</p>	<p>41</p>  <p>1203mm</p> <p>x 1</p>	<p>42</p>  <p>1203mm</p> <p>x 1</p>

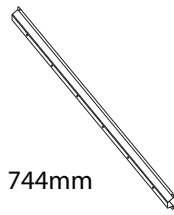
<p>43</p>  <p>1203mm</p> <p>x 1</p>	<p>44</p>  <p>1203mm</p> <p>x 1</p>	<p>48</p>  <p>1568mm</p> <p>x 1</p>	<p>49</p>  <p>1568mm</p> <p>x 1</p>
<p>50</p>  <p>998mm</p> <p>x 1</p>	<p>51</p>  <p>998mm</p> <p>x 1</p>	<p>D1</p>  <p>1202mm</p> <p>x 2</p>	<p>D2</p>  <p>1202mm</p> <p>x 2</p>
<p>D3</p>  <p>997mm</p> <p>x 1</p>	<p>D4</p>  <p>997mm</p> <p>x 2</p>	<p>52</p>  <p>948mm</p> <p>x 1</p>	<p>53</p>  <p>857mm</p> <p>x 1</p>
<p>54</p>  <p>857mm</p> <p>x 1</p>	<p>K1</p>  <p>x 2</p>	<p>29</p>  <p>x 4</p>	<p>29-1</p>  <p>x 4</p>
<p>65</p>  <p>x 1</p>	<p>32</p>  <p>x 1</p>	<p>J1</p>  <p>x 4</p>	<p>BL</p>  <p>x 1</p>

BR



x 1

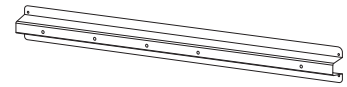
55



744mm

x 2

56



744mm

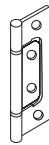
x 2

K2



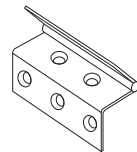
x 2

G4



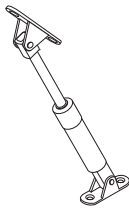
x 4

W1



x 4

G3



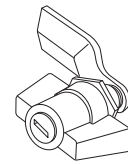
x 1

GC



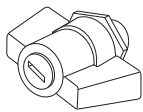
x 1

B1



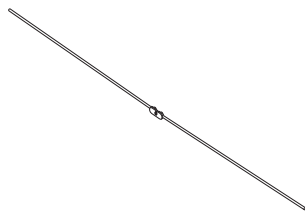
x 1

B4



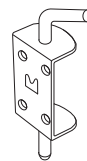
x 1

B2



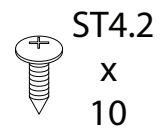
x 1

G6



x 2

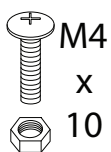
F1



ST4.2
x
10

x 310

F2



M4
x
10

x 38

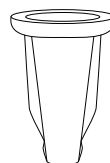
F3



M4
x
16

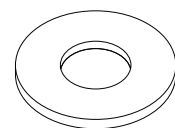
x 18

S2



x 100

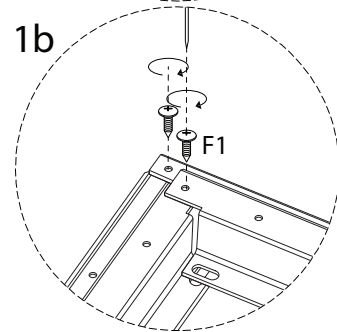
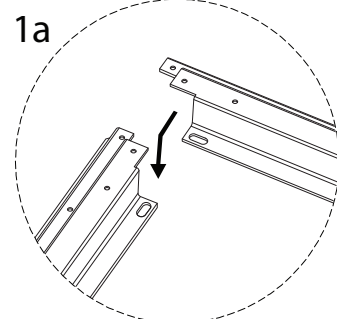
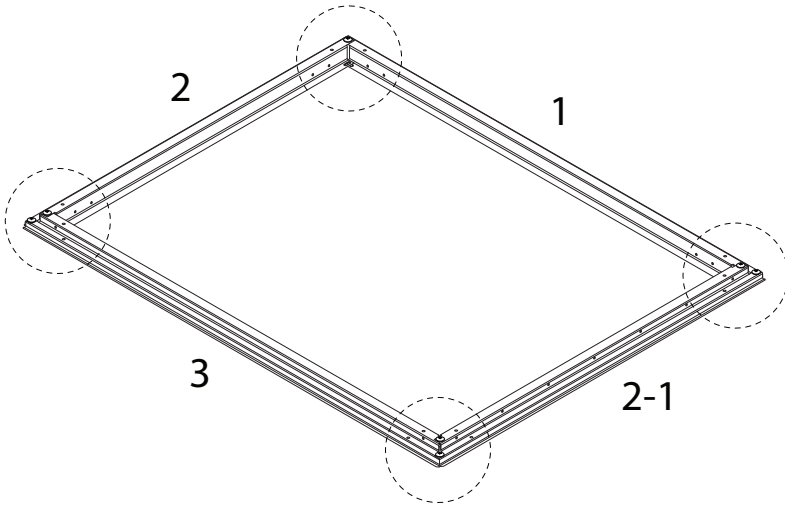
S3



x 180

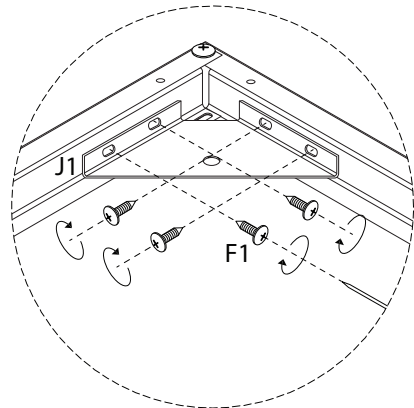
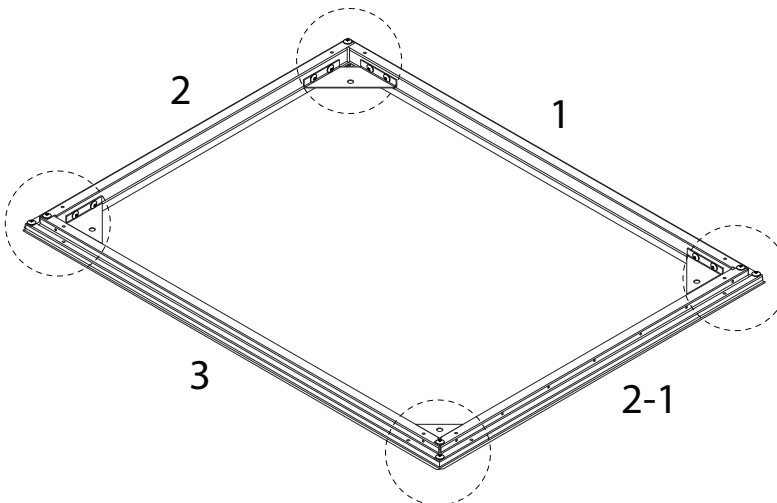
1

<p>1 1479mm x 1</p>	<p>2 944mm x 1</p>	<p>2-1 944mm x 1</p>	<p>3 1479mm x 1</p>	<p>F1 M4 x 10 x 8</p>
-----------------------------	----------------------------	------------------------------	-----------------------------	---------------------------------------

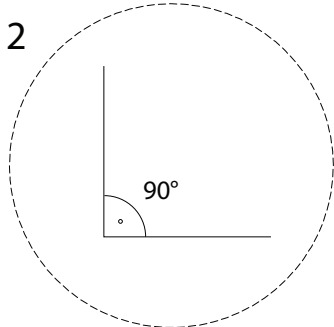
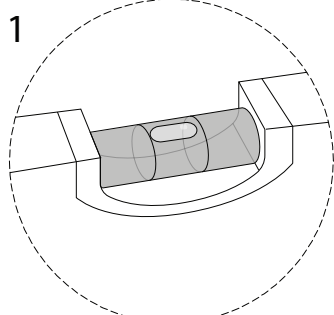
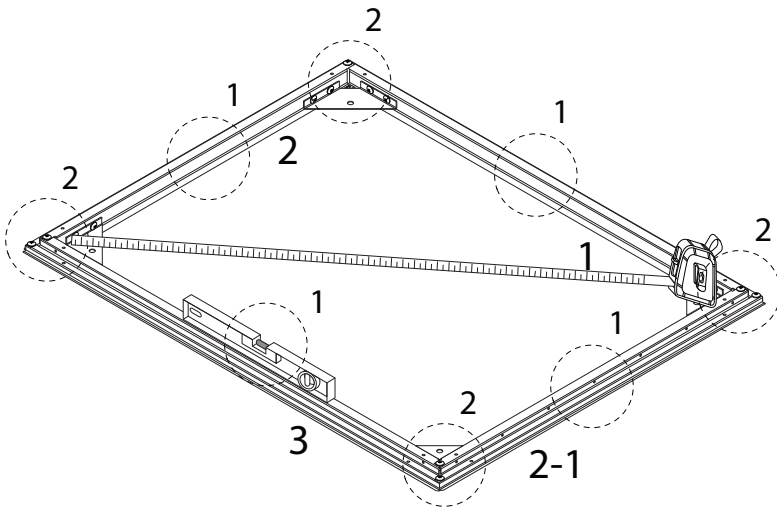


2




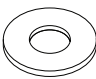
<p>F1 M4 x 10 x 16</p>	<p>J1 x 4</p>
--	-------------------

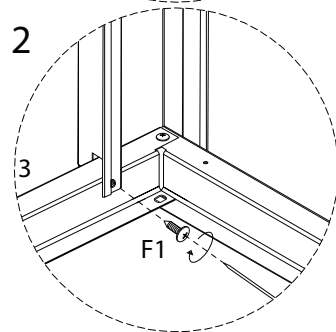
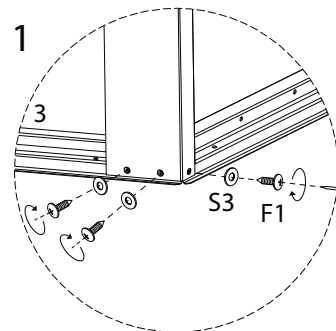
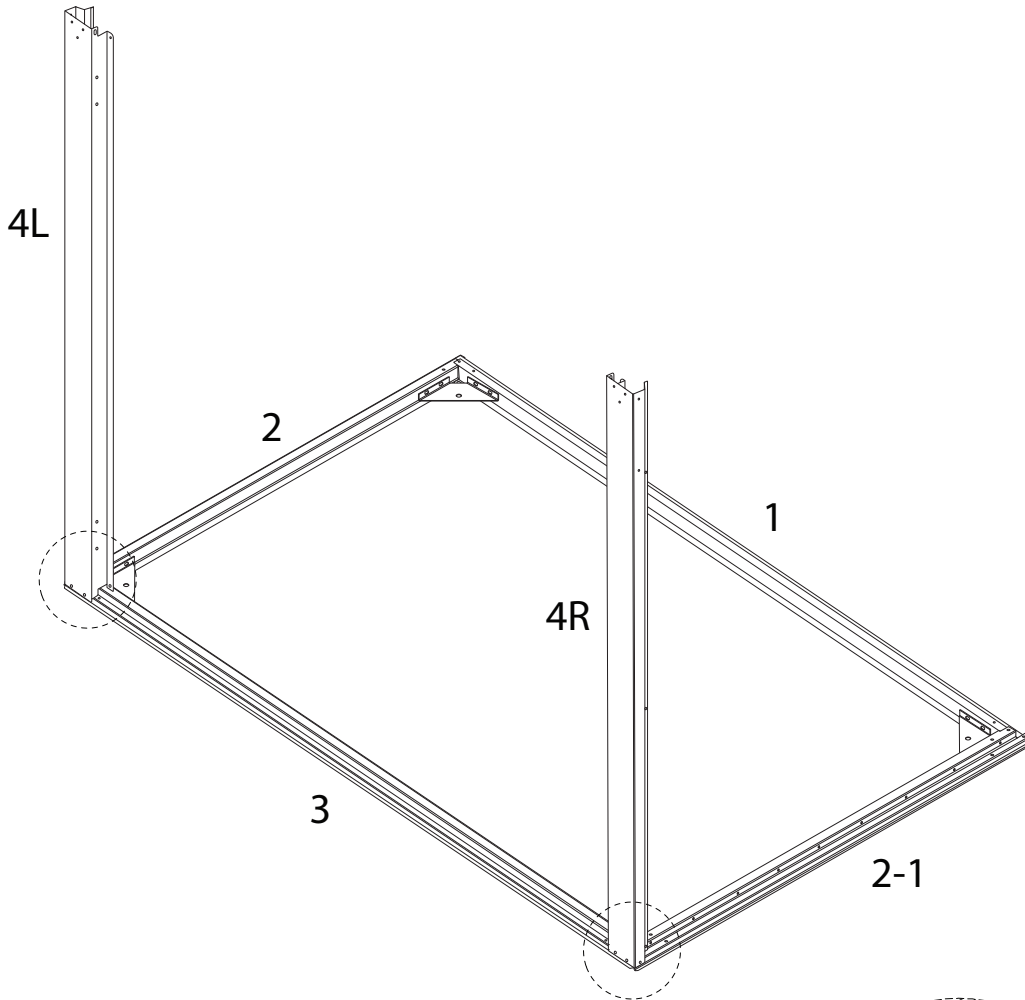


3



4

<p>4L</p>  <p>1290mm</p> <p>X 1</p>	<p>4R</p>  <p>1290mm</p> <p>X 1</p>	<p>F1</p>  <p>M4 x 10</p> <p>X 8</p>	<p>S3</p>  <p>X 6</p>
--	--	--	--



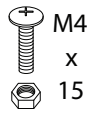
5

F1



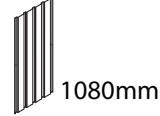
x 8

F2



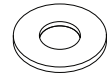
x 2

P1

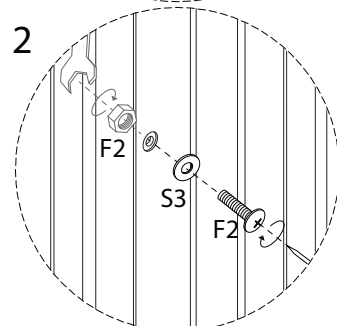
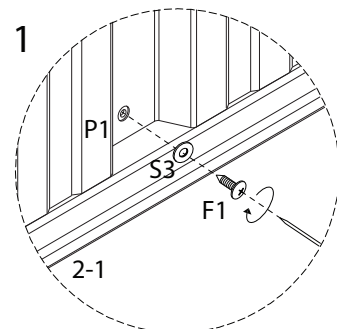
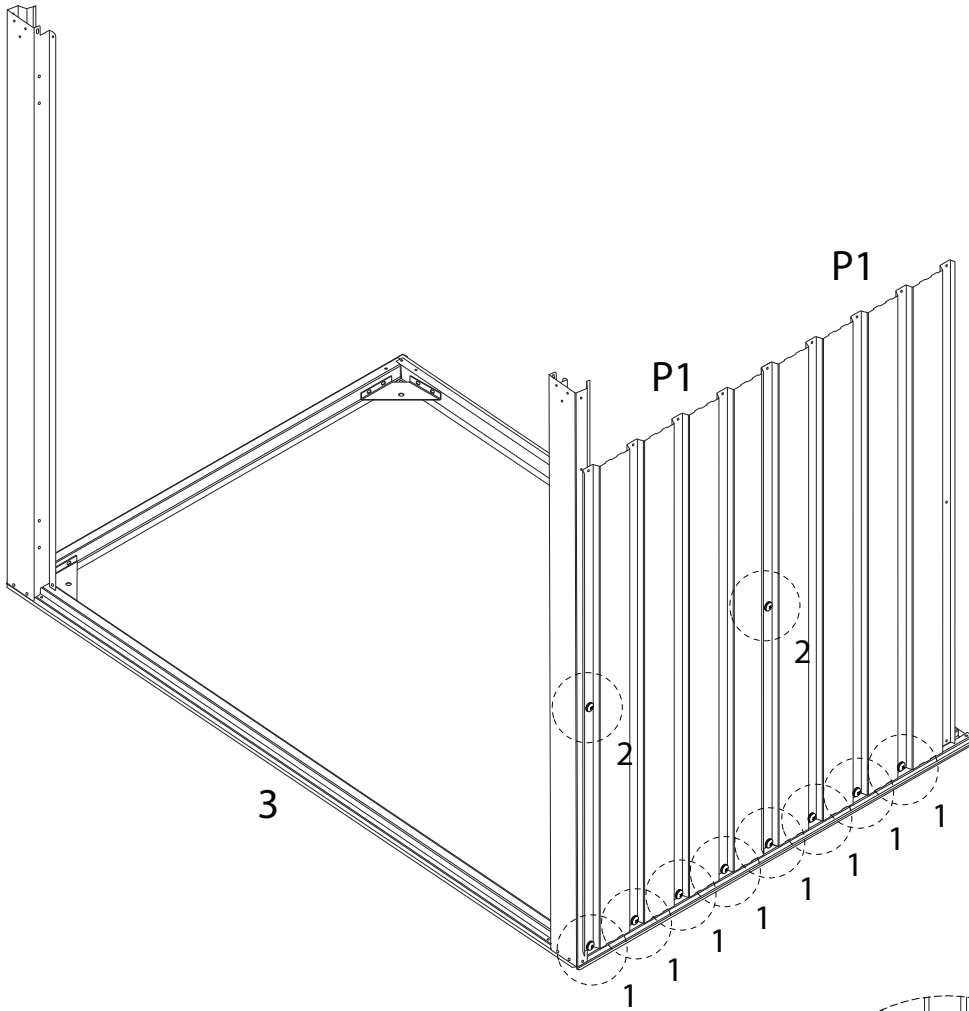


x 2

S3

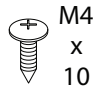


x 10



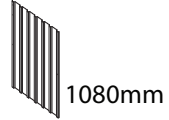
6

F1



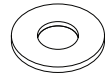
x 5

P2

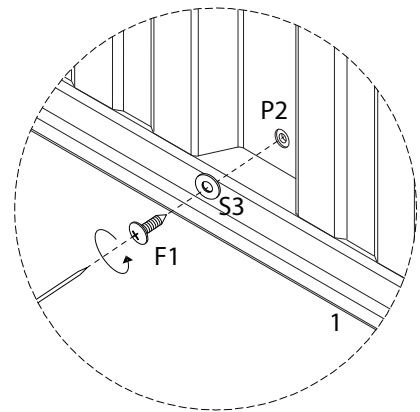
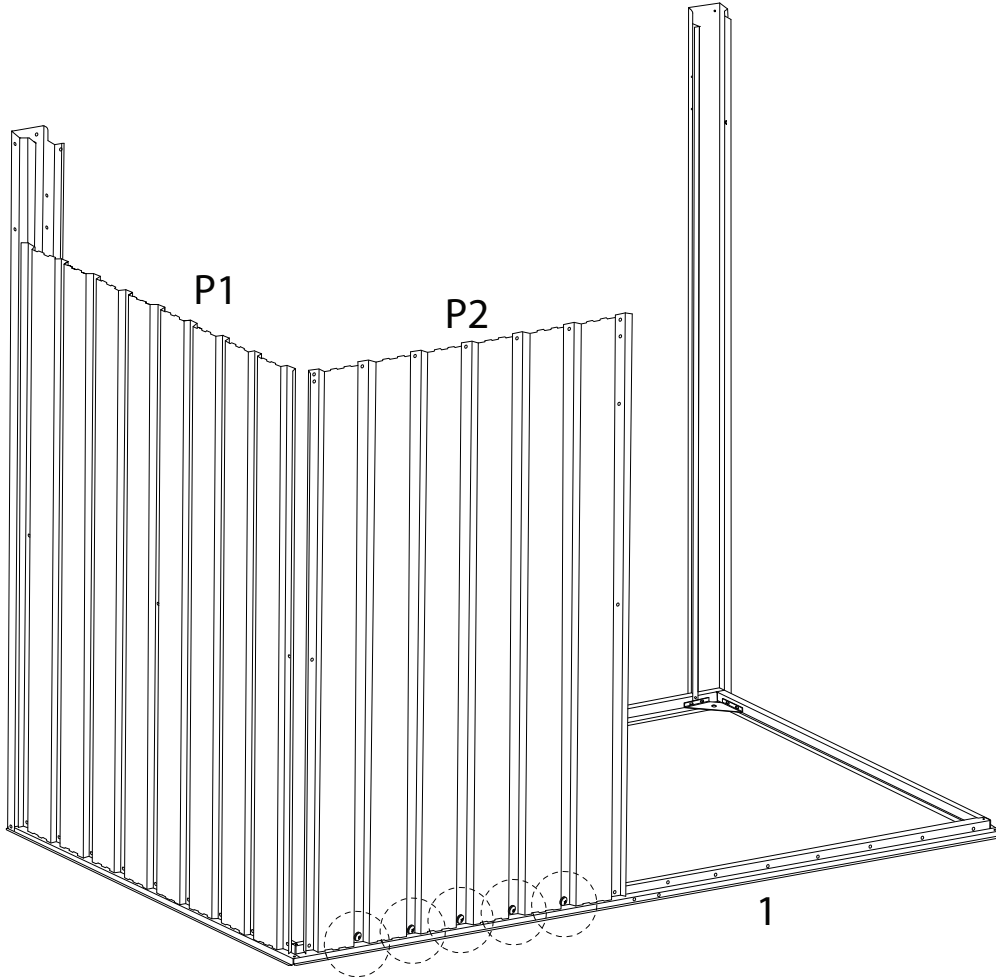


x 1




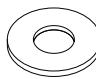
S3

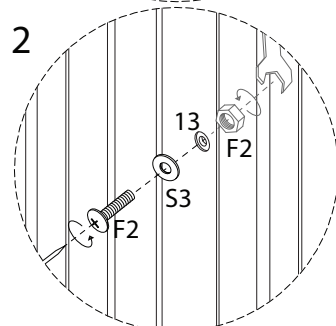
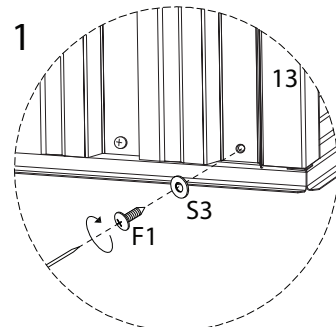
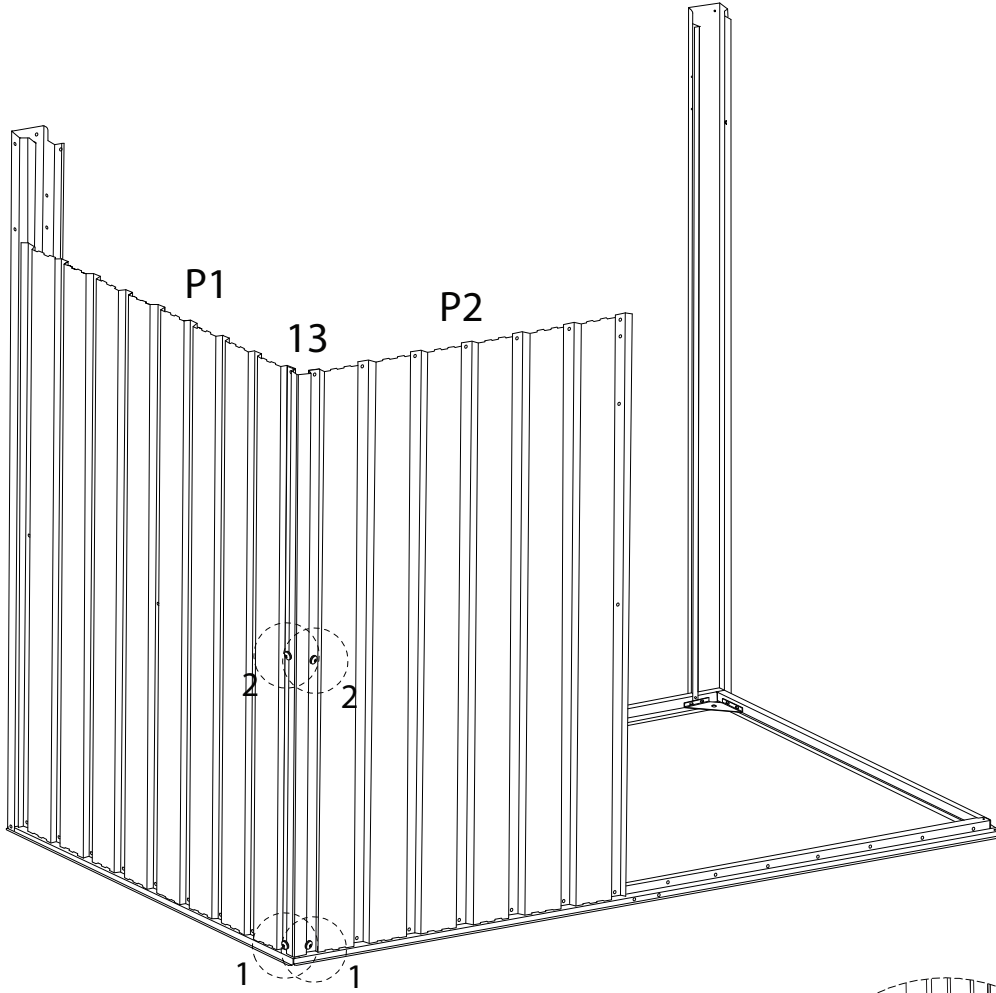


x 5



7

<p>13</p>  <p>1080mm</p> <p>x 1</p>	<p>F1</p>  <p>M4 x 10</p> <p>x 2</p>	<p>F2</p>  <p>M4 x 15</p> <p>x 2</p>	<p>S3</p>  <p>x 4</p>
--	---	--	--



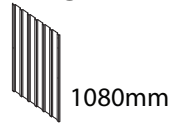
8

F1



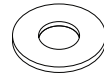
x 5

P3

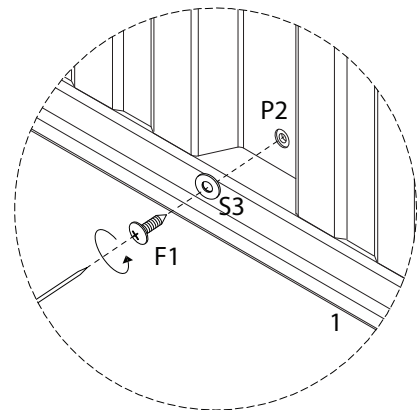
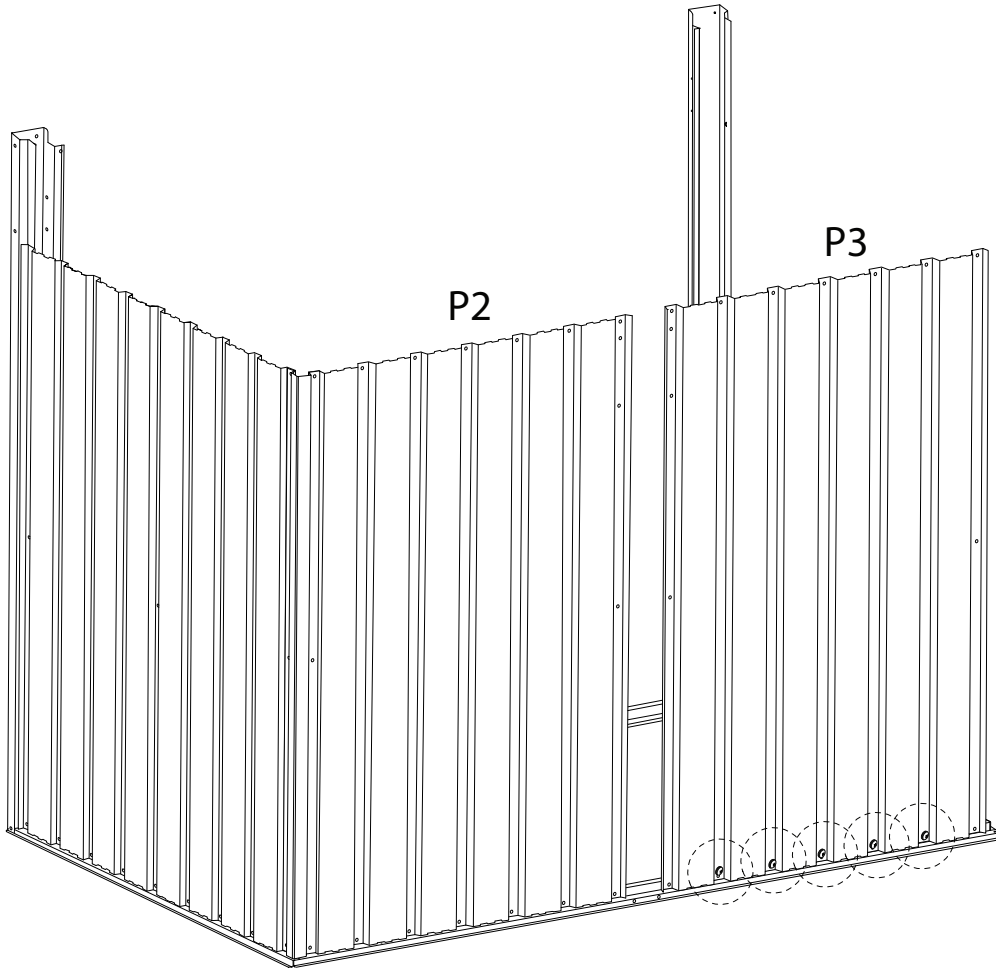


x 1






S3

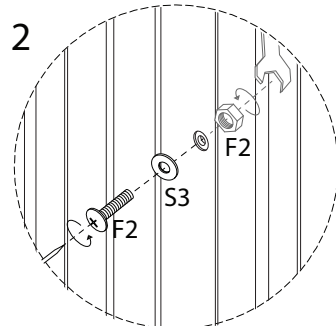
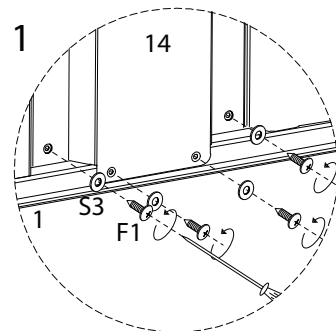
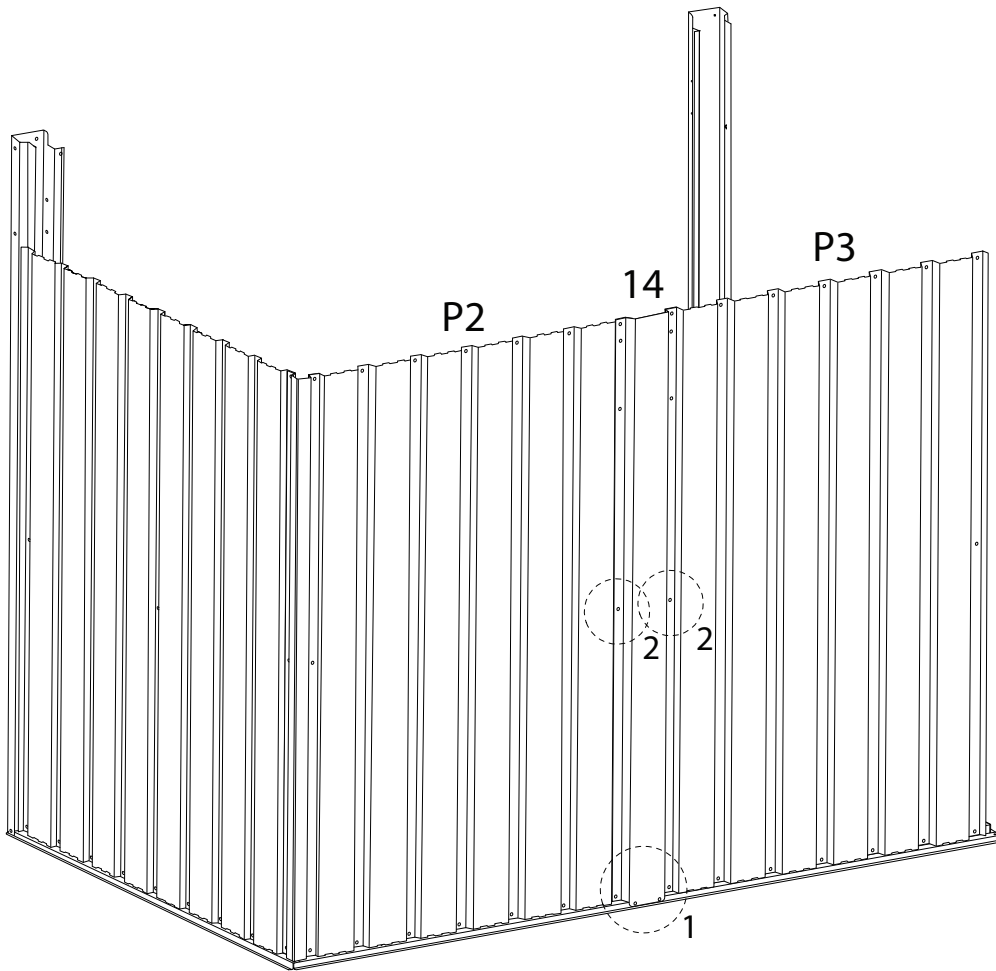


x 5



9

<p>14</p>  <p>1090mm</p> <p>X 1</p>	<p>F1</p>  <p>M4 x 10</p> <p>X 4</p>	<p>F2</p>  <p>M4 x 15</p>  <p>X 2</p>	<p>S3</p>  <p>X 6</p>
--	---	---	--



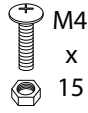
10

F1



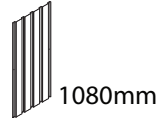
x 8

F2



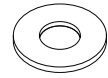
x 2

P1

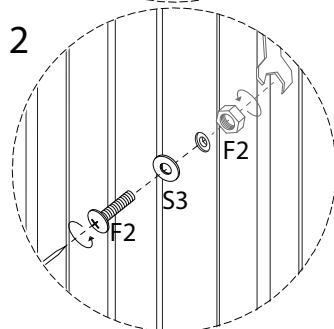
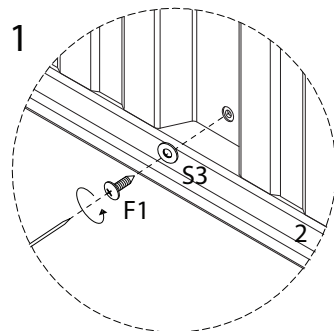
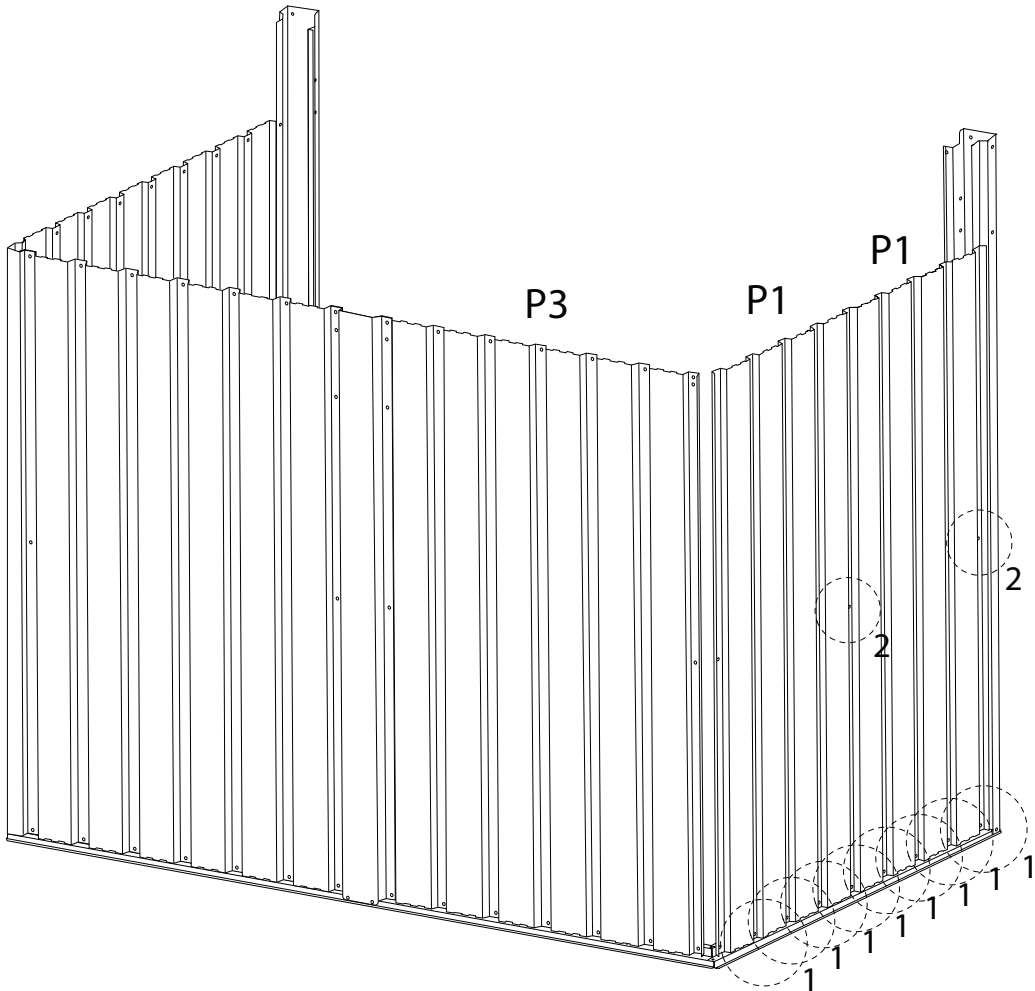


x 2





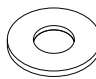
S3

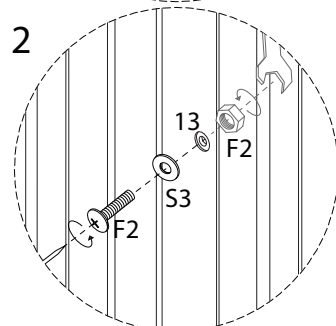
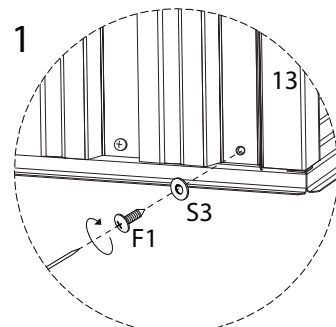
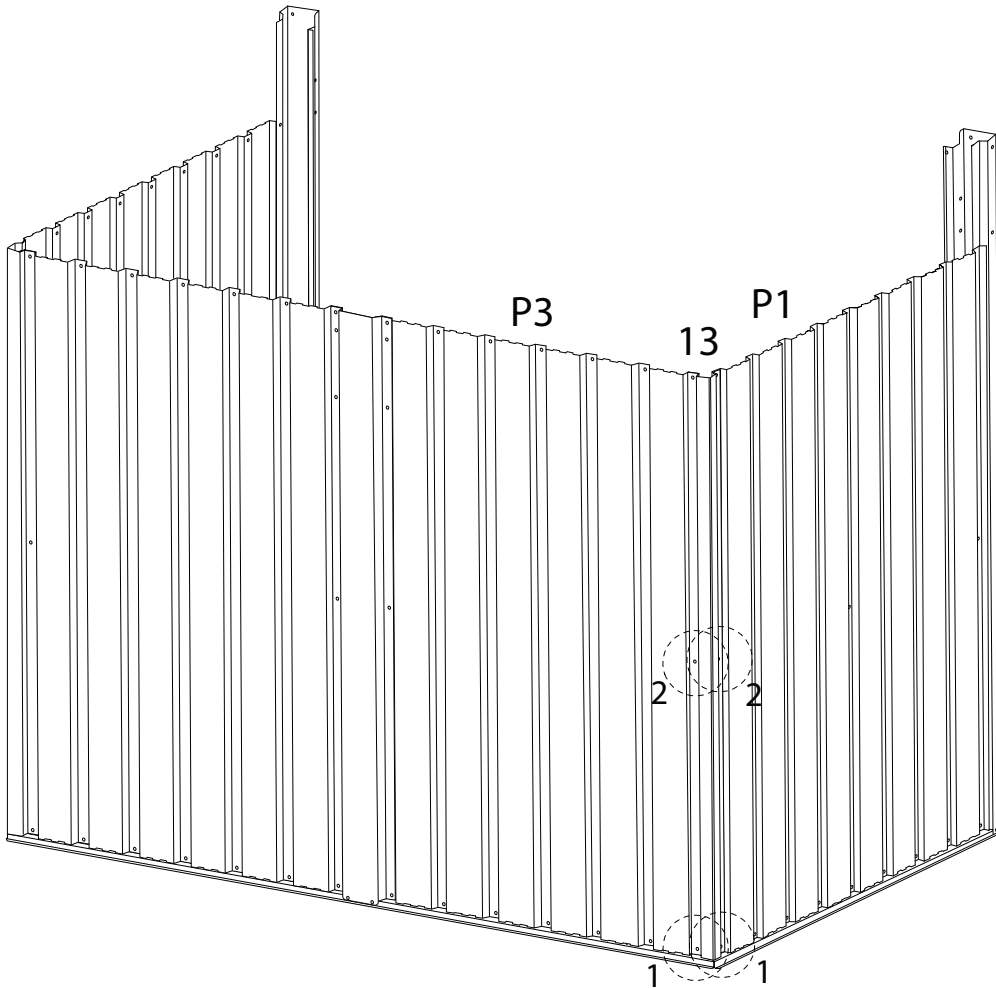


x 10

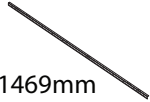

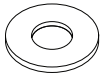


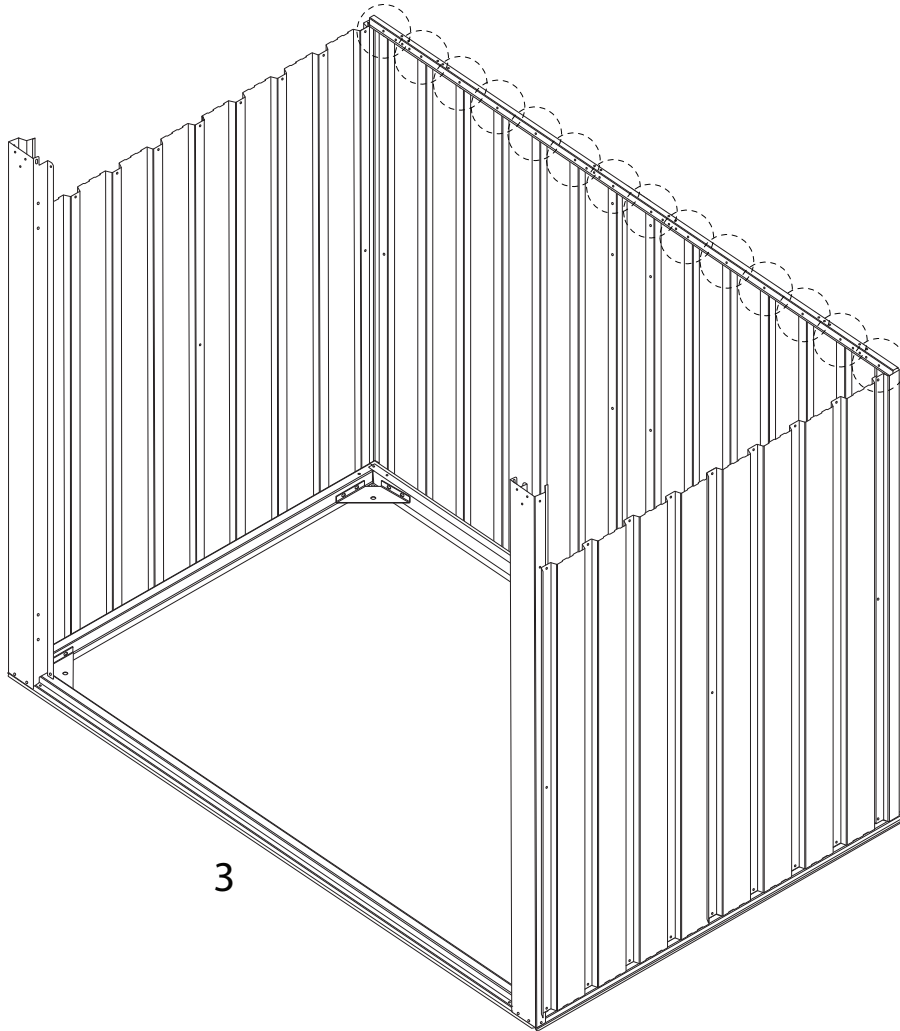
11

<p>13</p>  <p>1080mm</p> <p>x 1</p>	<p>F1</p>  <p>M4 x 10</p> <p>x 2</p>	<p>F2</p>  <p>M4 x 15</p>  <p>x 2</p>	<p>S3</p>  <p>x 4</p>
--	---	---	--

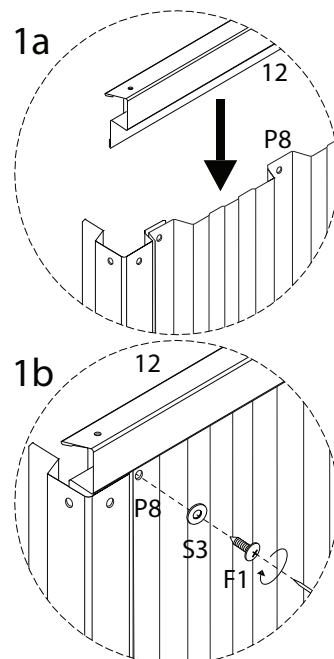


12

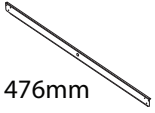

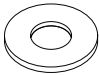
<p>19</p>  <p>1469mm</p> <p>x 1</p>	<p>F1</p>  <p>M4 x 10</p> <p>x 14</p>	<p>S3</p>  <p>x 14</p>
--	--	---

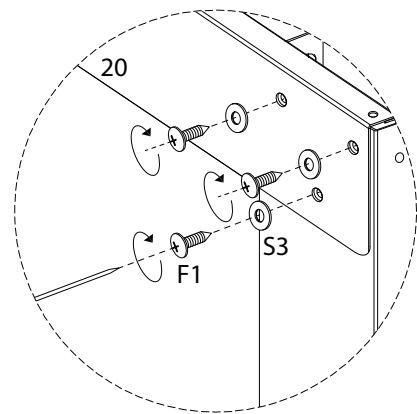
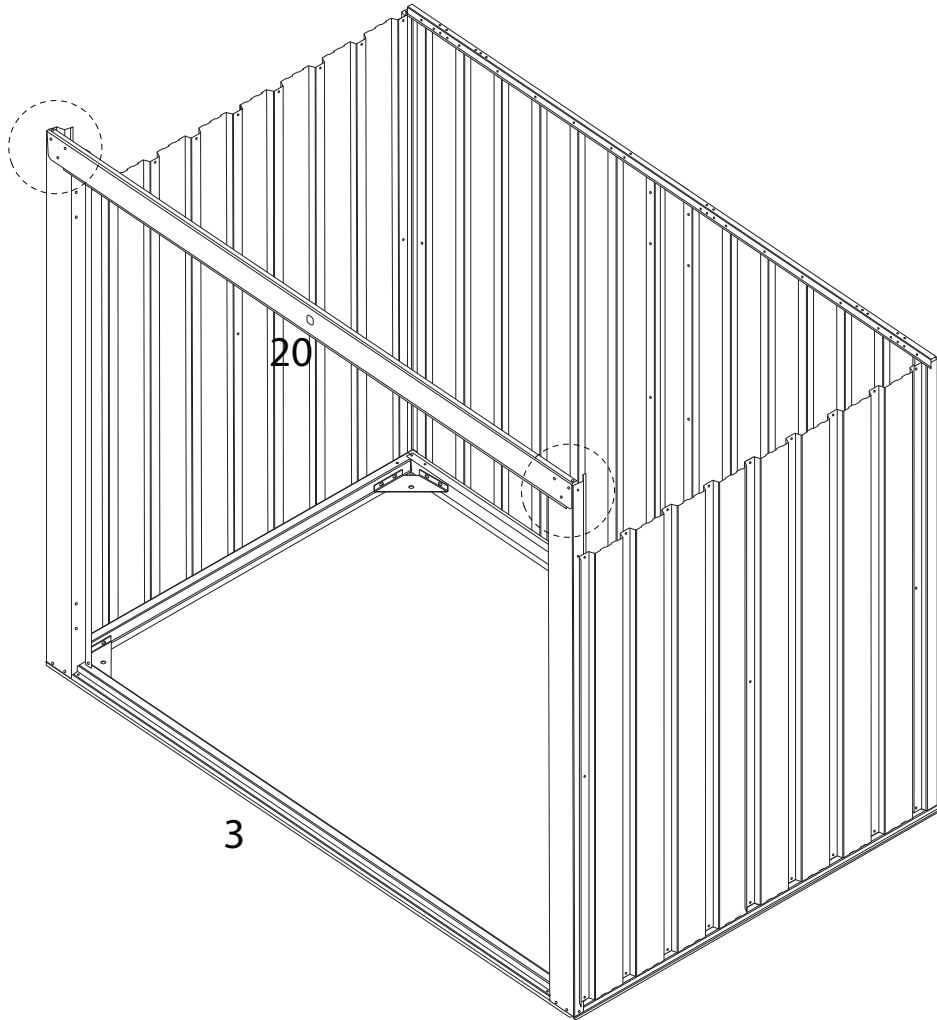


3

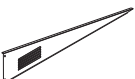
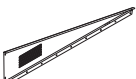
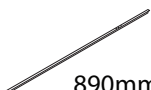
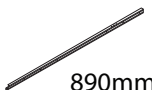

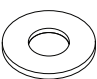


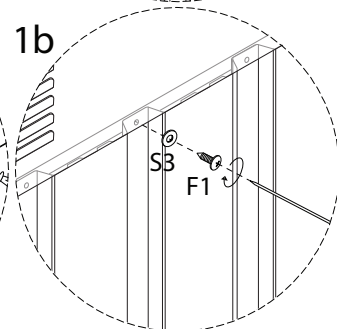
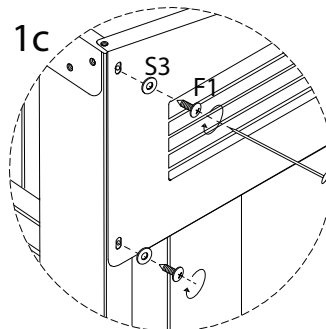
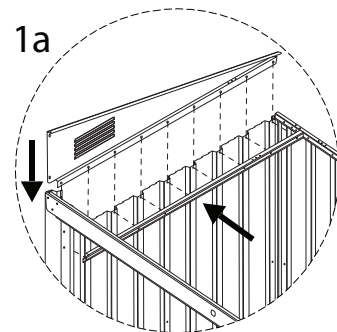
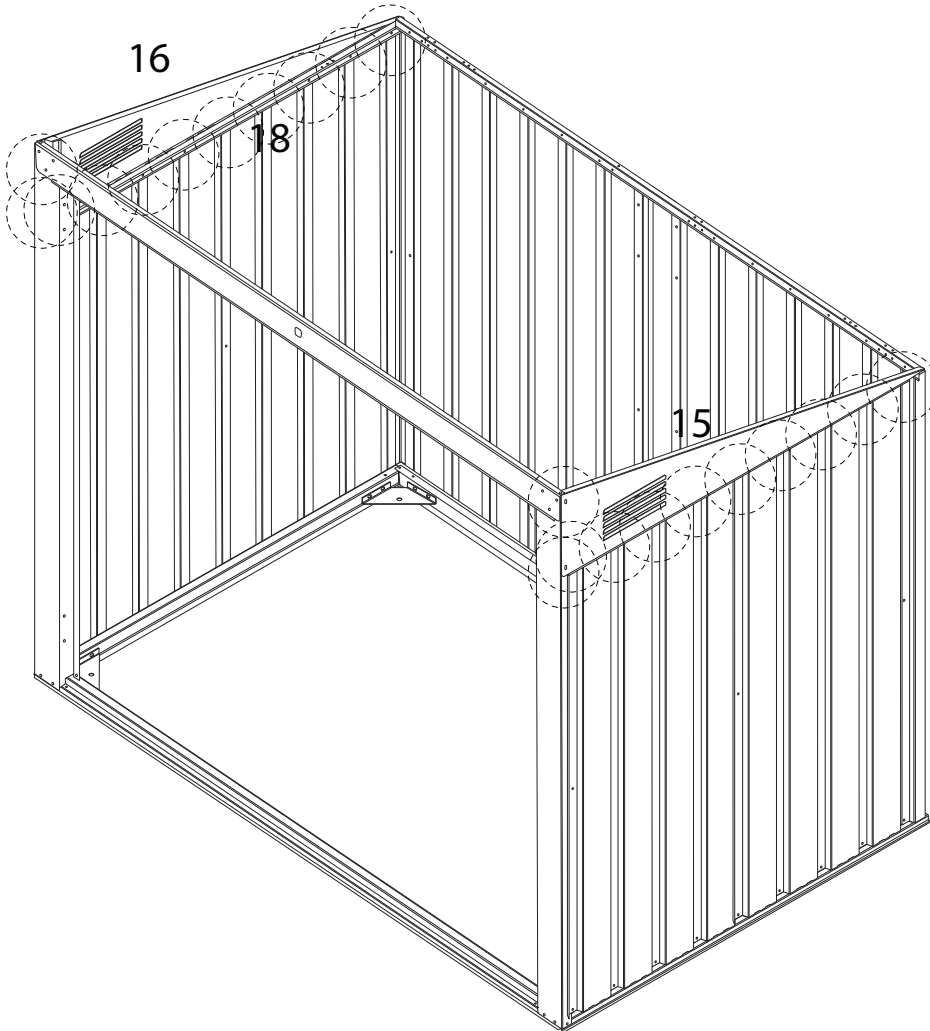
13

<p>20</p>  <p>1476mm x 1</p>	<p>F1</p>  <p>M4 x 10 x 6</p>	<p>S3</p>  <p>x 6</p>
---	--	--



14

15  x 1	16  x 1	17  890mm x 1	18  890mm x 1	F1  M4 x 10 x 22	S3  x 22
--	--	---	--	--	---



15

F1



x 32

K1

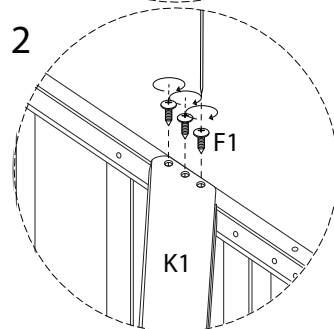
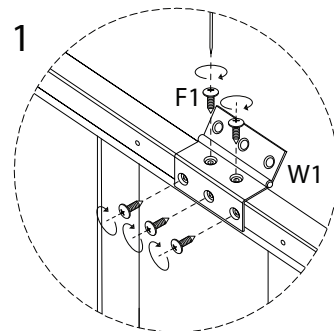
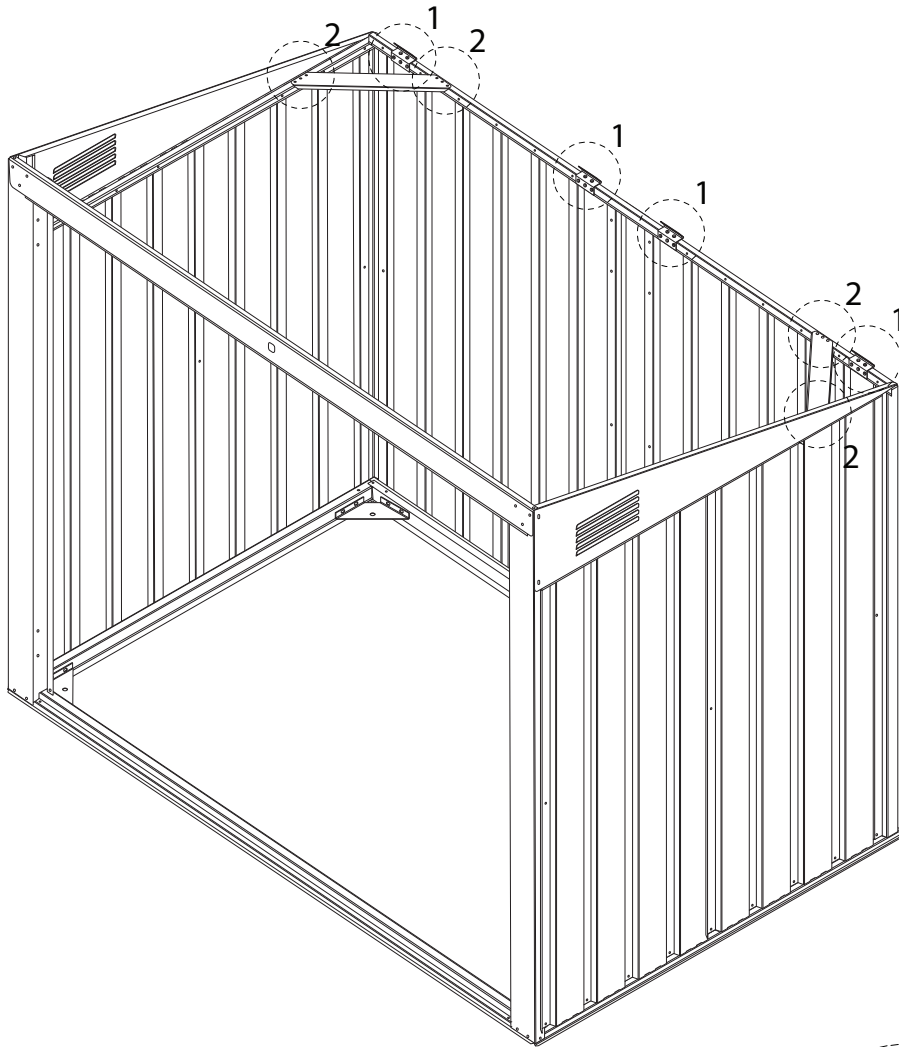


x 2

W1



x 4

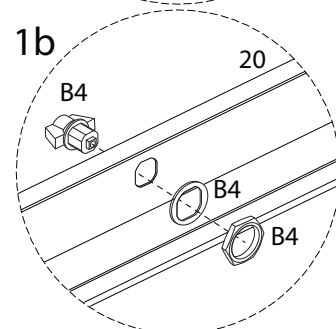
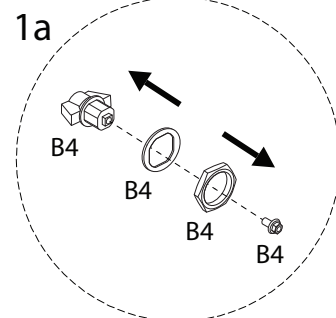
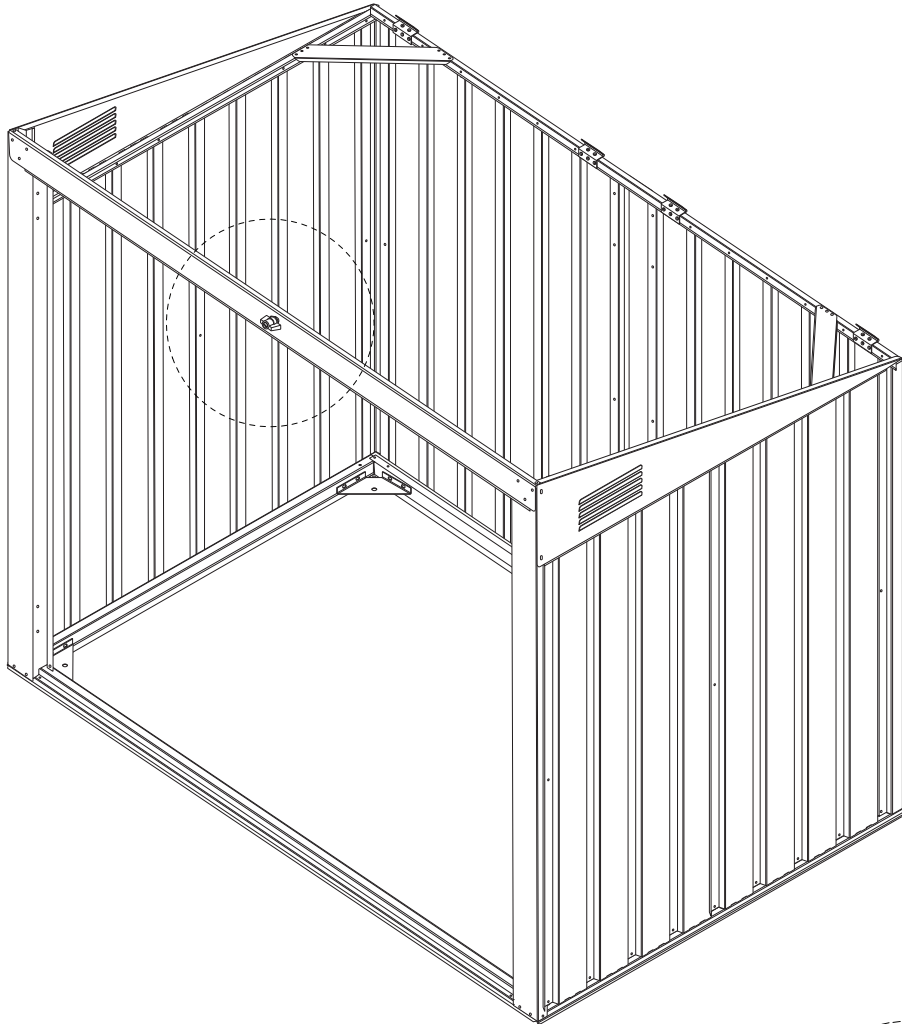


16

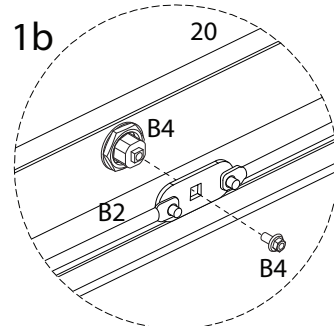
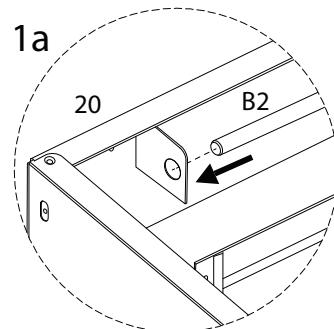
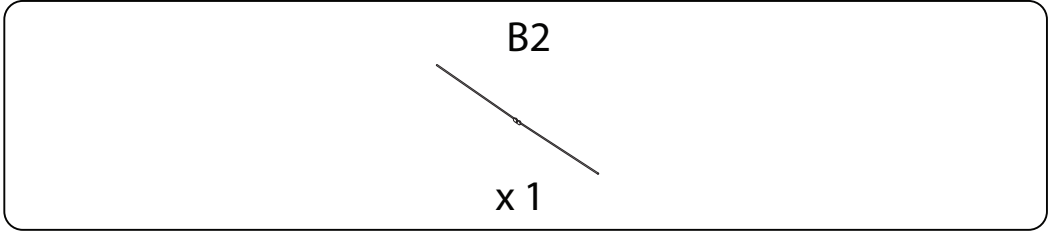
B4



x 1



17



18 x 4

29



x 1

29-1



x 1

40



664mm

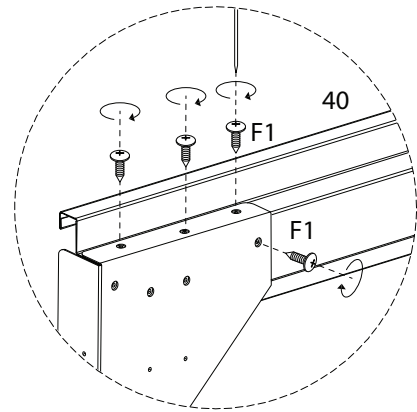
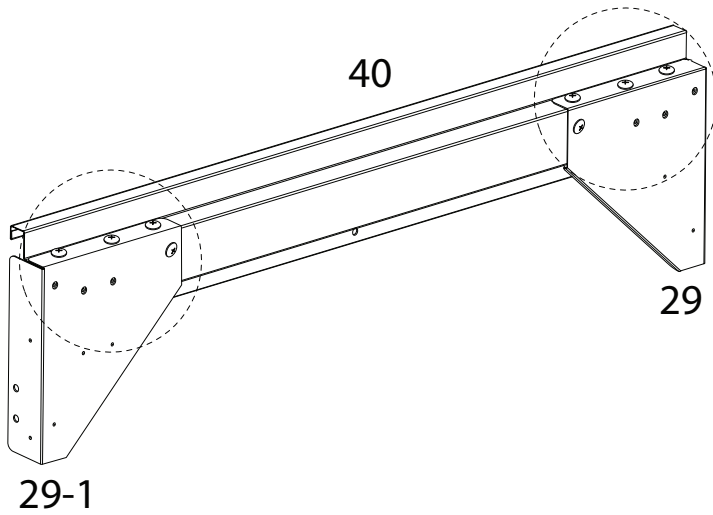
x 1

F1



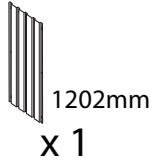
M4
x
10

x 8



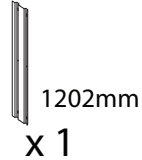
19 x 2

D1



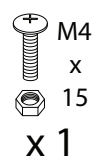
x 1

D2



x 1

F2



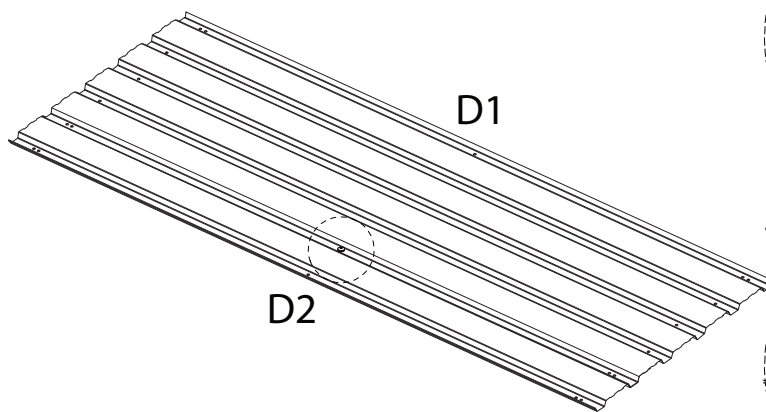
M4
x
15

x 1

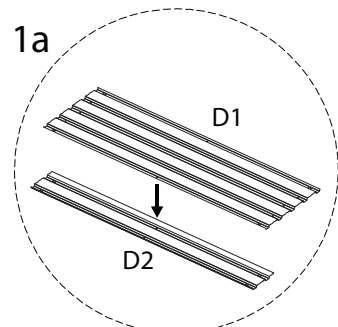
S3



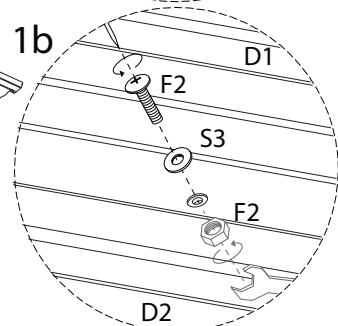
x 1





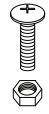

1a

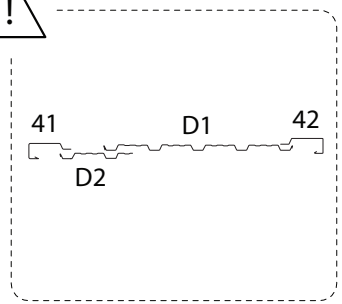
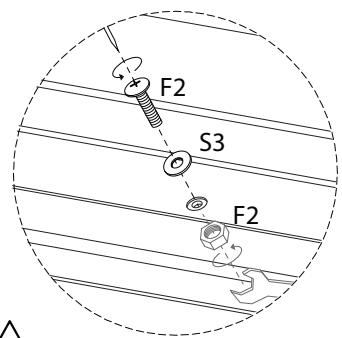
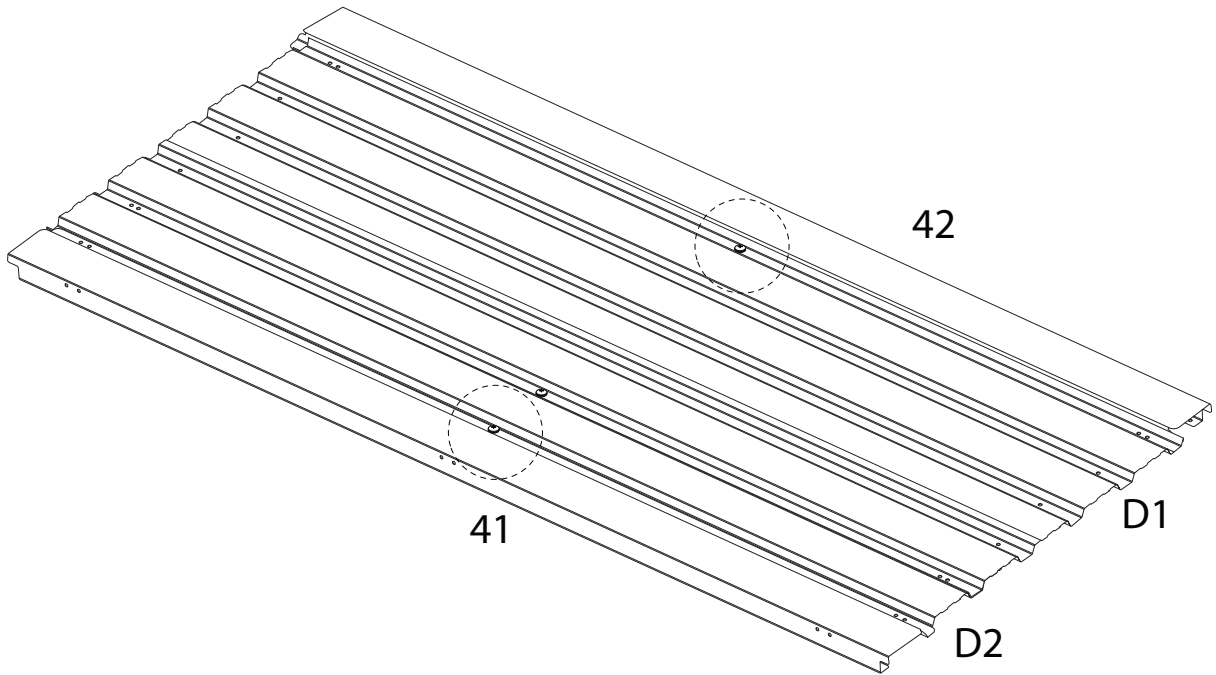


1b



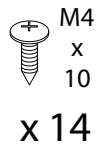
20

<p>41</p>  <p>1203mm</p> <p>X 1</p>	<p>42</p>  <p>1203mm</p> <p>X 1</p>	<p>F2</p>  <p>M4 x 15</p> <p>X 2</p>	<p>S3</p>  <p>X 2</p>
--	--	--	--

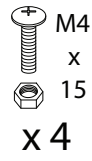


21

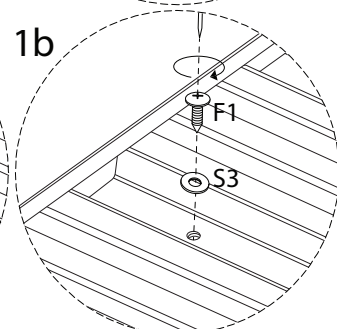
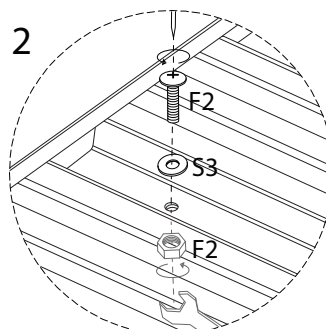
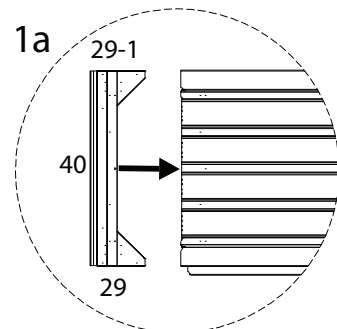
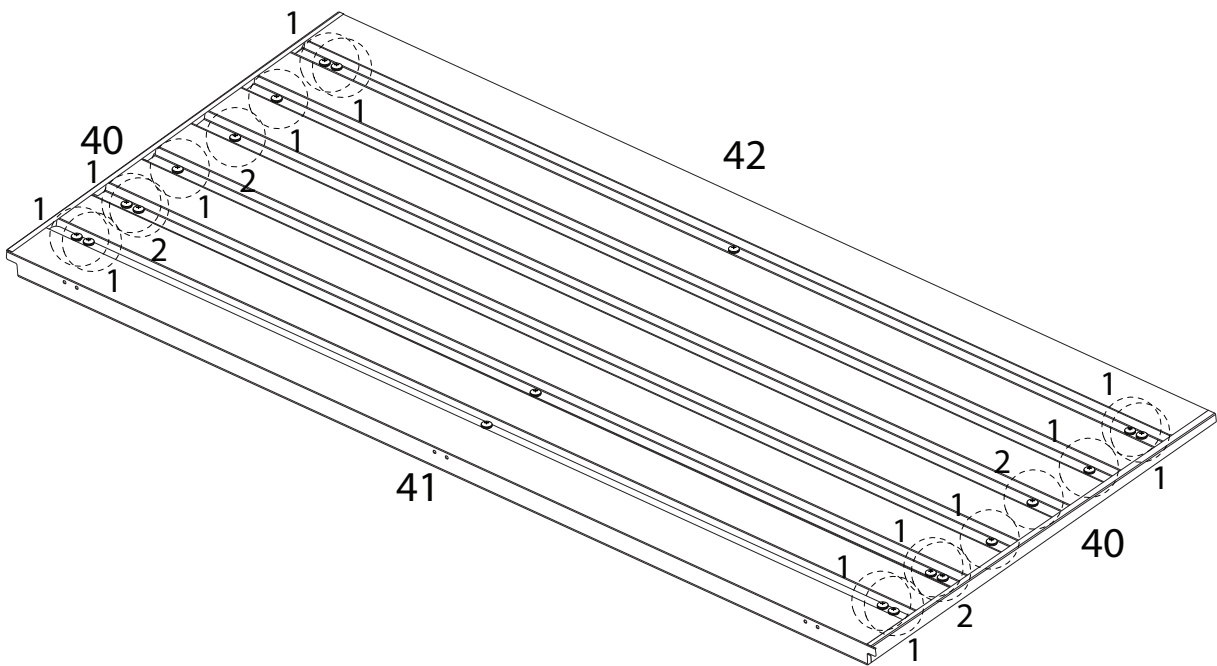
F1




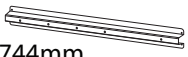
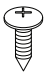

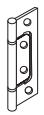
F2

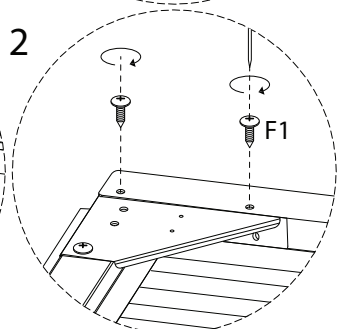
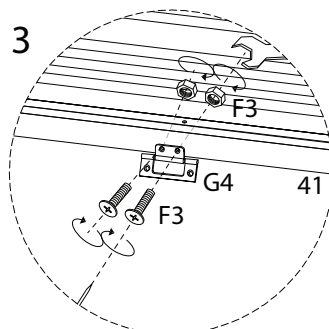
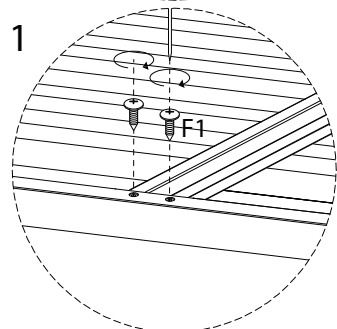
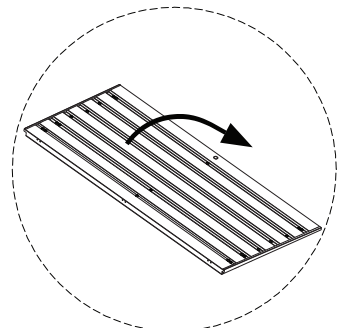
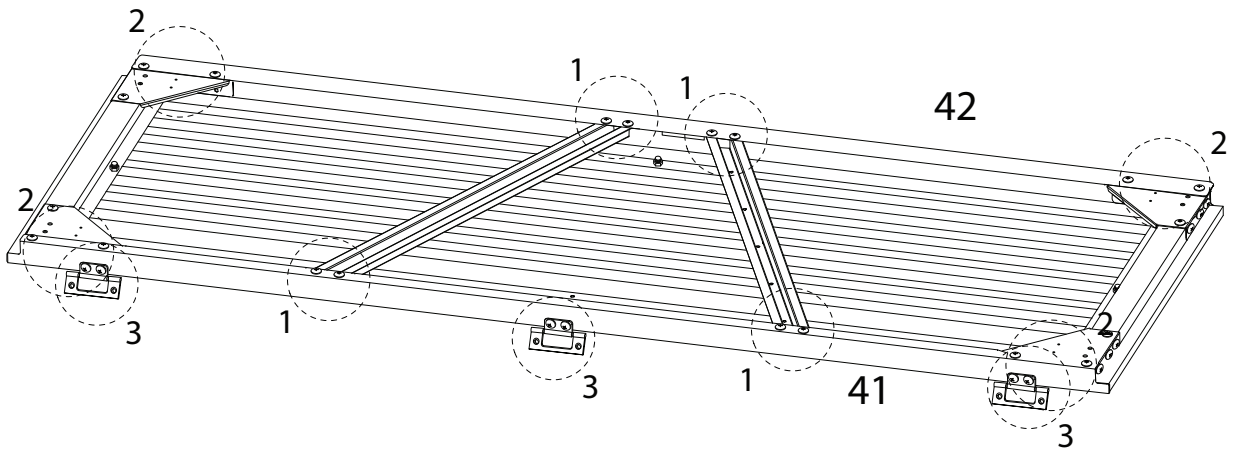


S3



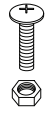



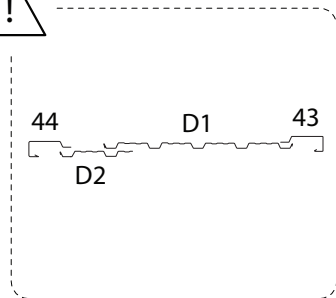
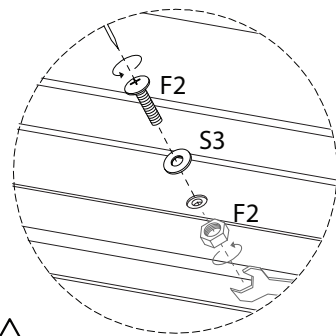
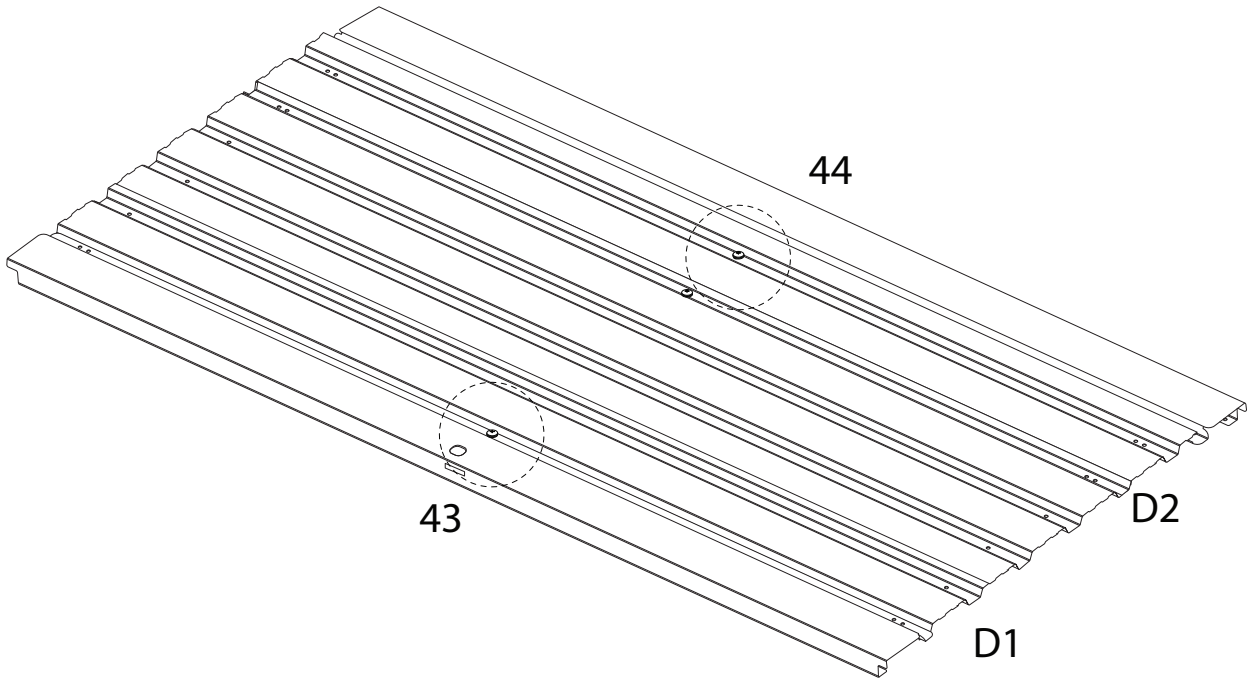
22

<p>55</p>  <p>744mm</p> <p>x 1</p>	<p>56</p>  <p>744mm</p> <p>x 1</p>	<p>F1</p>  <p>M4 x 10</p> <p>x 16</p>	<p>F3</p>  <p>M4 x 12</p> <p>x 6</p>	<p>G4</p>  <p>x 3</p>
---	---	--	---	--



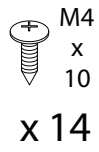
23

<p>43</p>  <p>1203mm</p> <p>X 1</p>	<p>44</p>  <p>1203mm</p> <p>X 1</p>	<p>F2</p>  <p>M4 x 15</p> <p>X 2</p>	<p>S3</p>  <p>X 2</p>
--	--	--	--

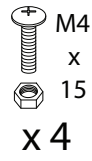


24

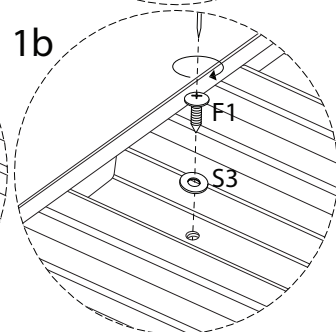
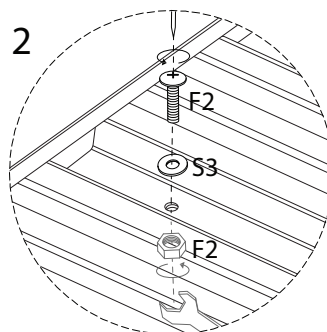
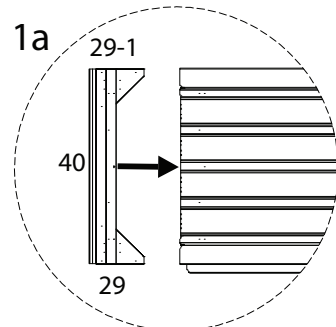
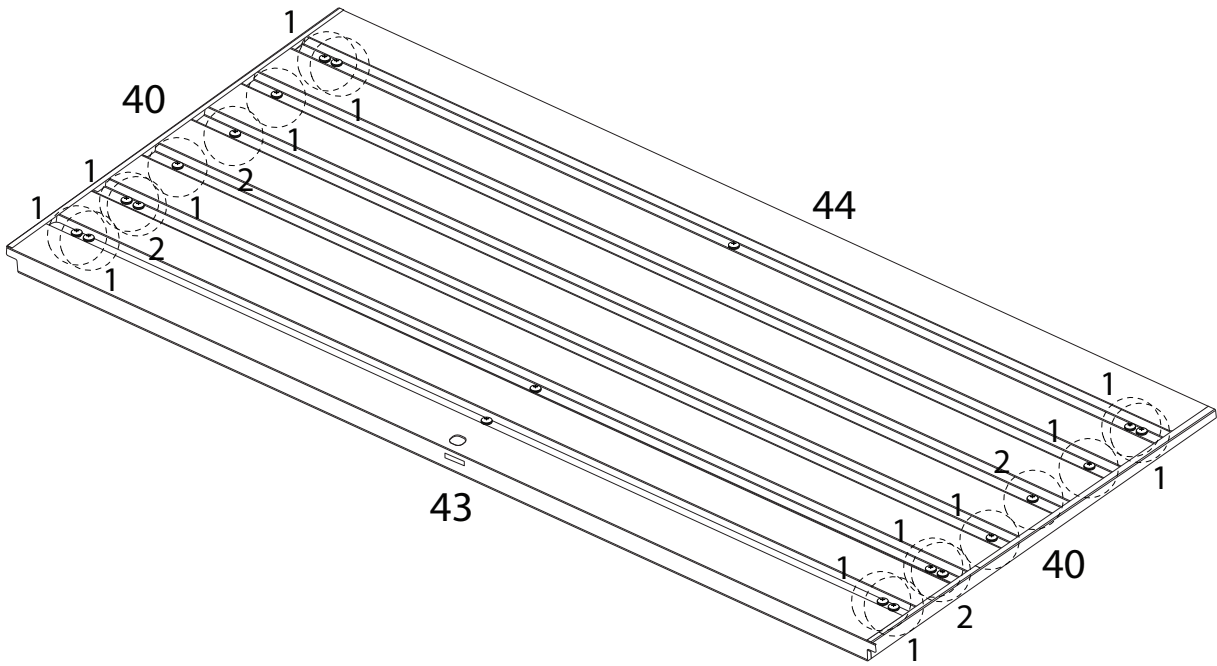
F1




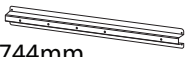
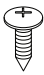

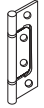
F2

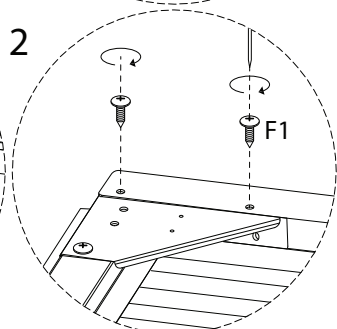
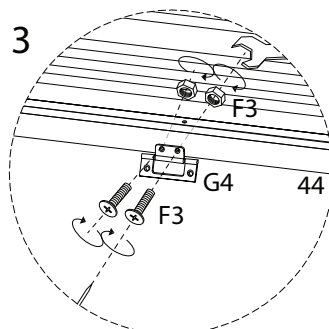
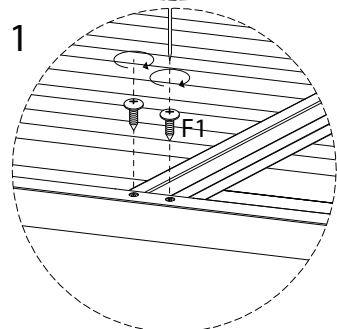
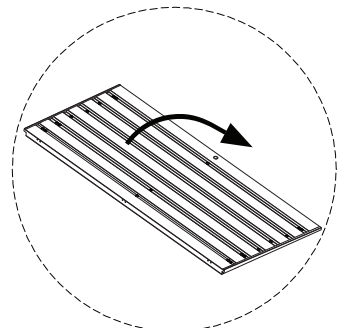
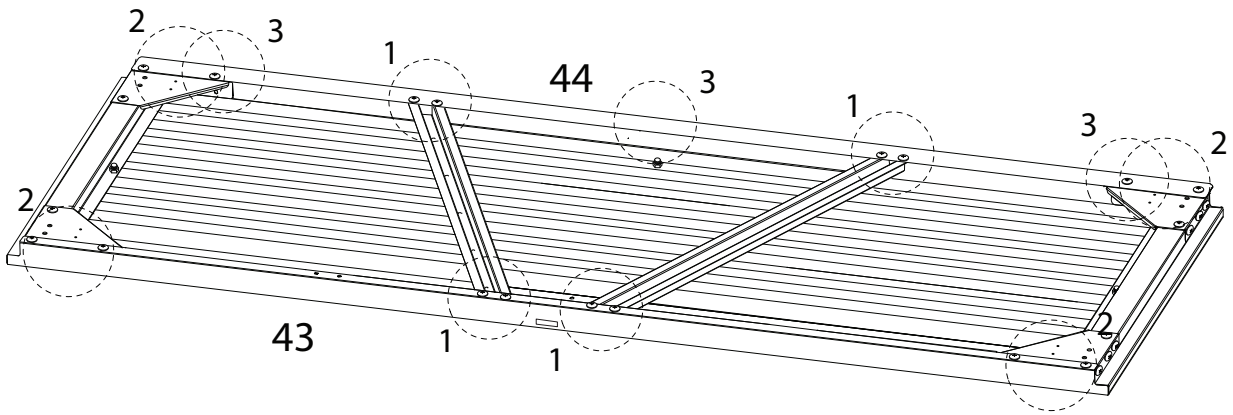


S3



25

<p>55 744mm x 1</p> 	<p>56 744mm x 1</p> 	<p>F1 M4 x 10 x 16</p> 	<p>F3 M4 x 12 x 6</p> 	<p>G4 x 3</p> 
---	---	--	---	---

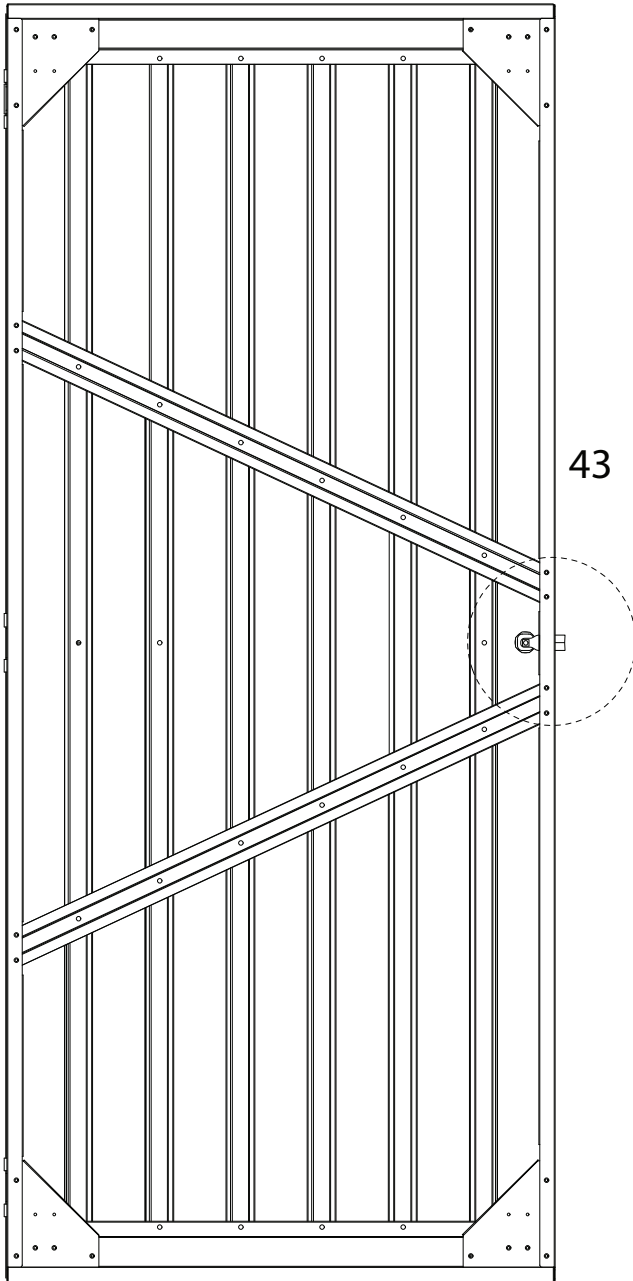


26

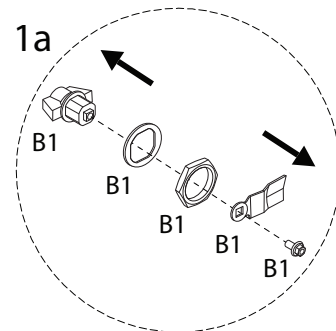
B1



x 1



43



1a

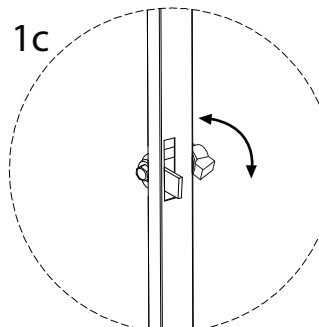
B1

B1

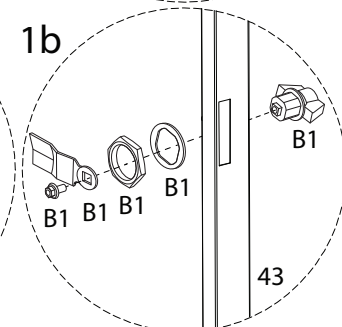
B1

B1

B1



1c



1b

B1

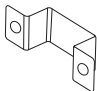

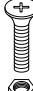
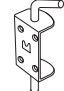
B1

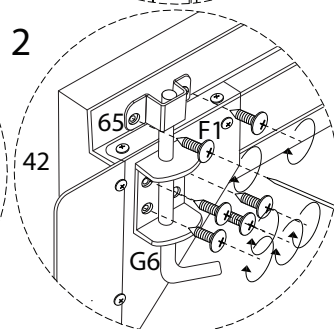
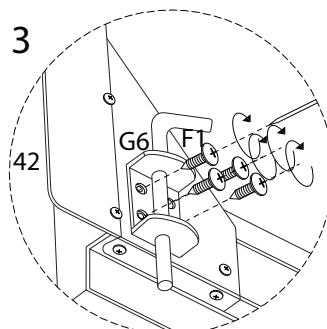
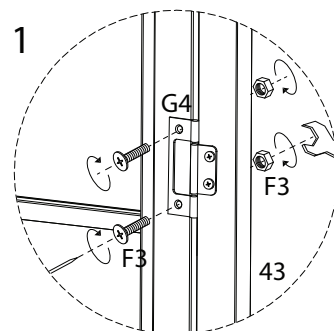
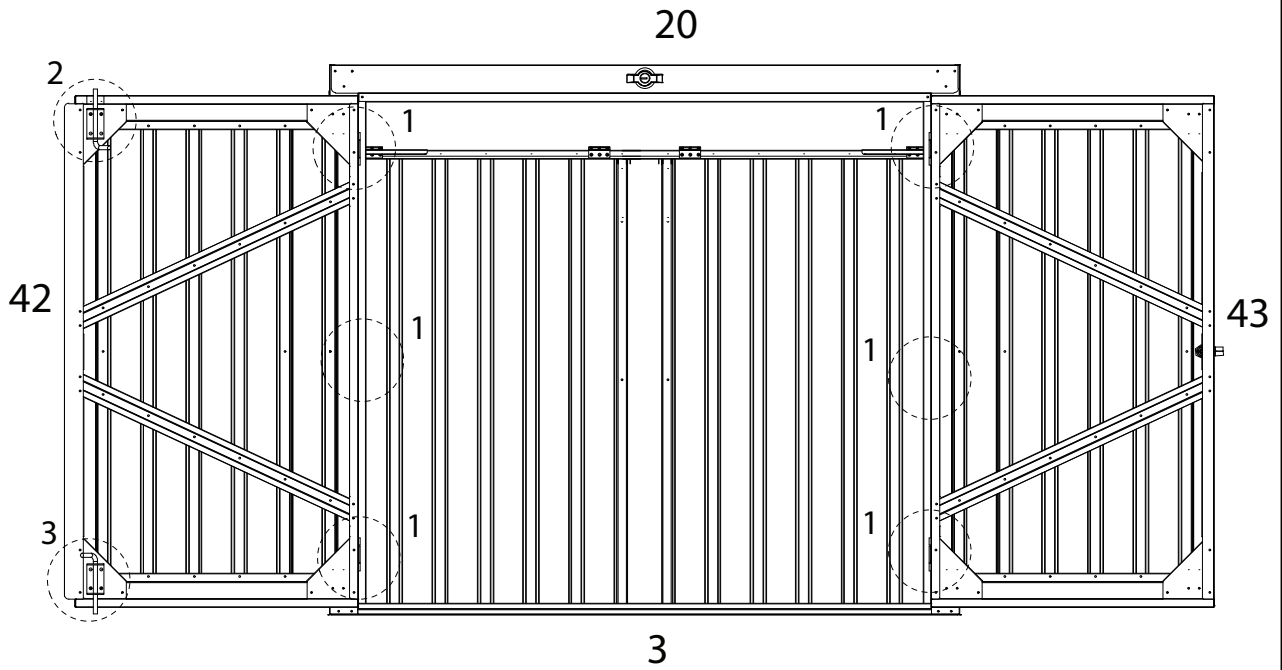
B1

B1

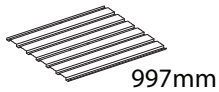
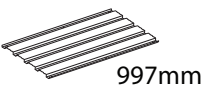

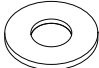
43

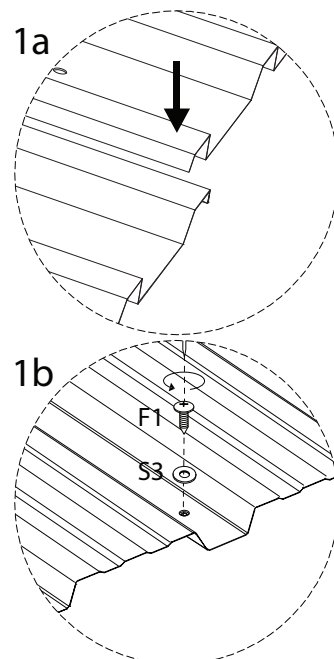
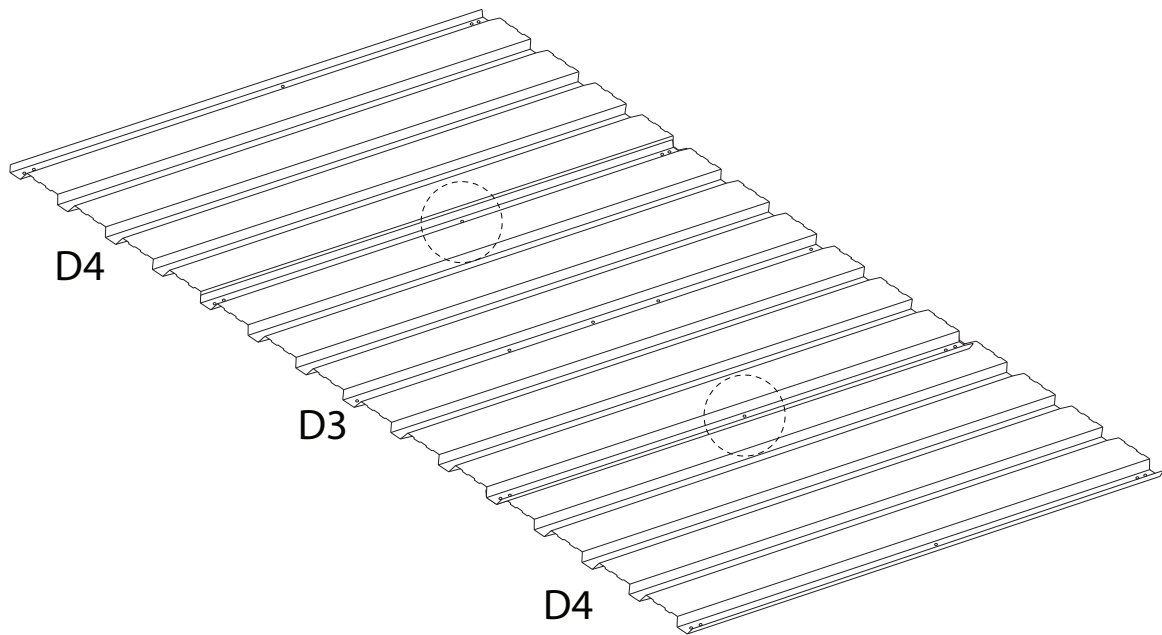
27

<p>65</p>  <p>x 1</p>	<p>F1</p>  <p>M4 x 10</p> <p>x 10</p>	<p>F3</p>  <p>M4 x 12</p> <p>x 12</p>	<p>G6</p>  <p>x 2</p>
--	--	---	--



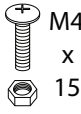



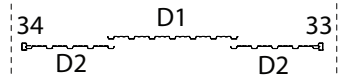
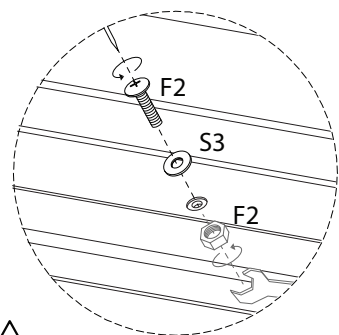
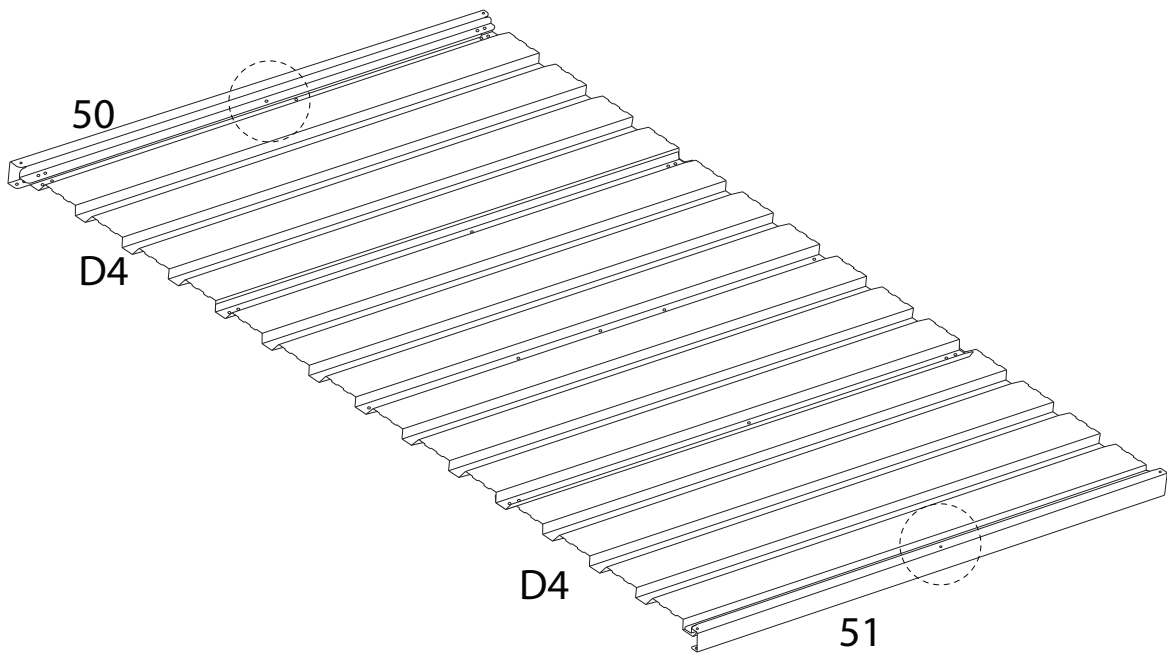
28

<p>D3</p>  <p>997mm</p> <p>x 1</p>	<p>D4</p>  <p>997mm</p> <p>x 2</p>	<p>F2</p>  <p>M4 x 15</p> <p>x 2</p>	<p>S3</p>  <p>x 2</p>
---	---	--	--

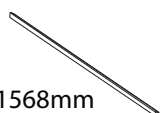
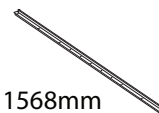




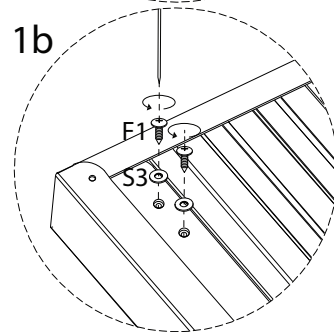
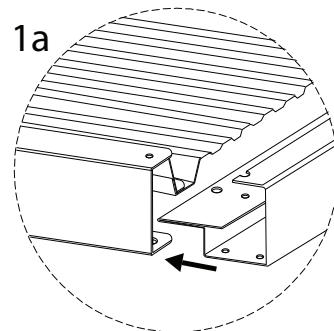
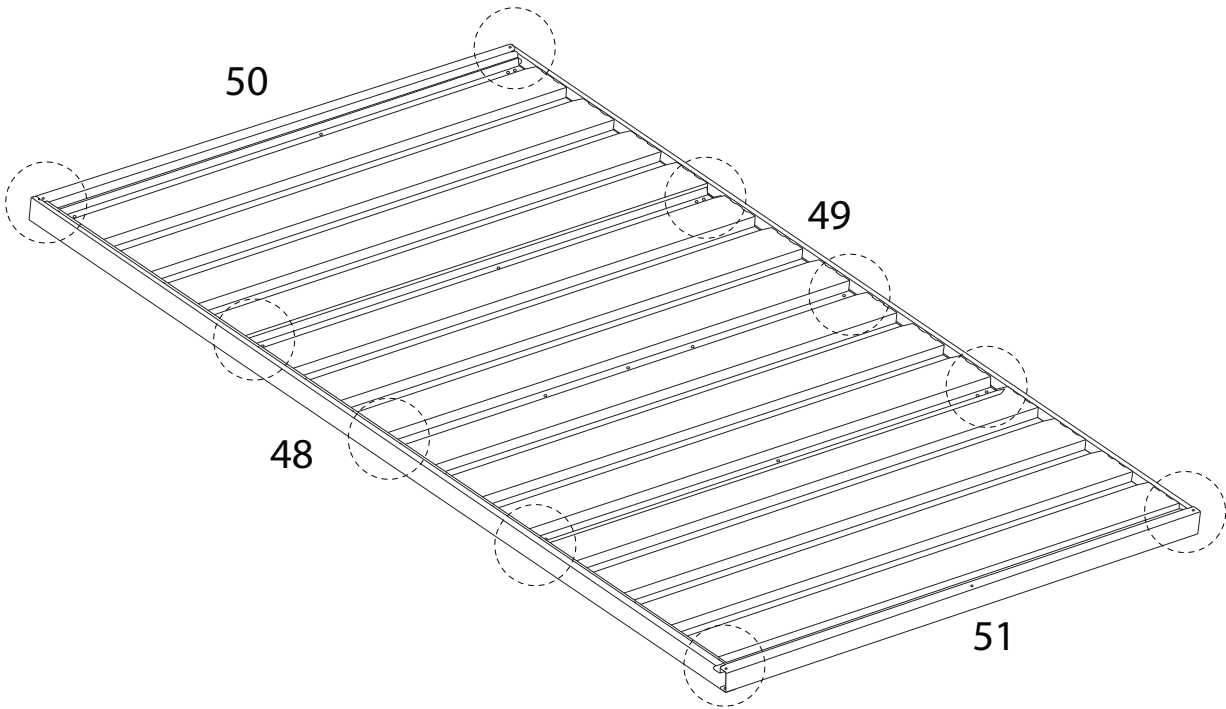
29

<p>50</p>  <p>998mm</p> <p>x 1</p>	<p>51</p>  <p>998mm</p> <p>x 1</p>	<p>F2</p>  <p>M4 x 15</p> <p>x 2</p>	<p>S3</p>  <p>x 2</p>
---	---	--	--



30

<p>48</p>  <p>1568mm x 1</p>	<p>49</p>  <p>1568mm x 1</p>	<p>F1</p>  <p>M4 x 10 x 10</p>	<p>S3</p>  <p>x 10</p>
---	---	--	---



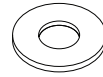
31

F1

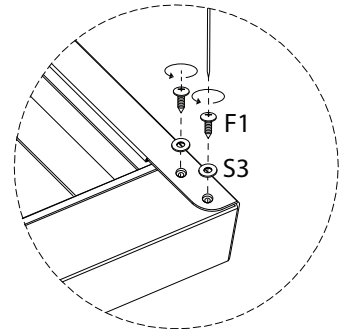
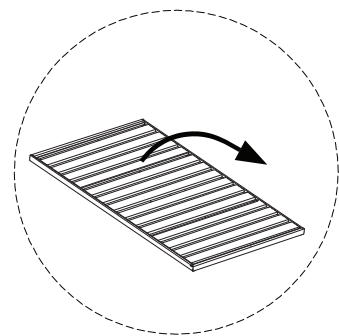
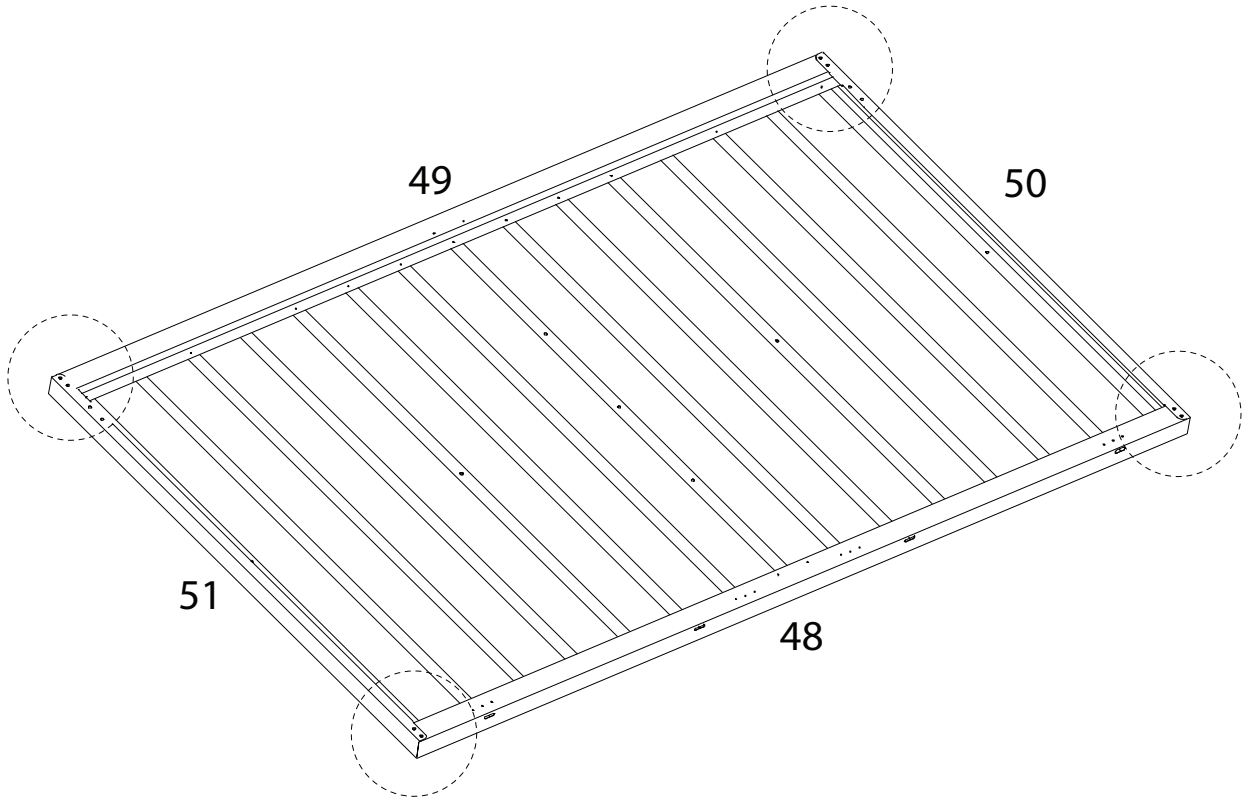


x 8

S3

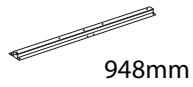


x 8



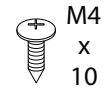
32

52

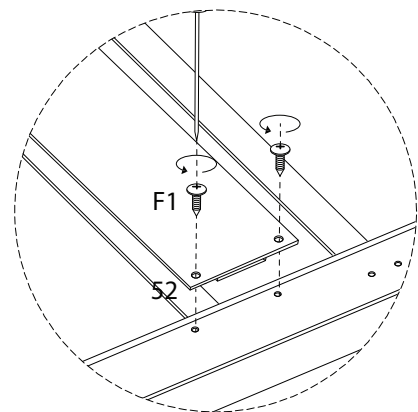
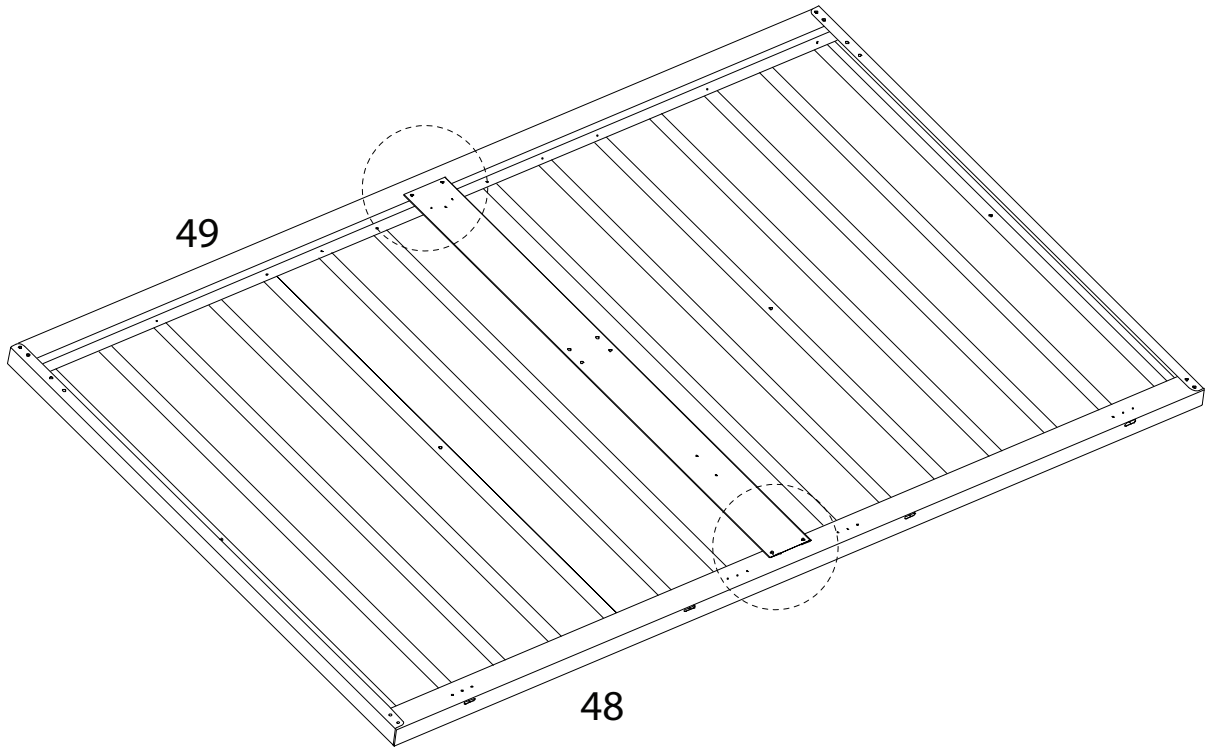


x 1

F1

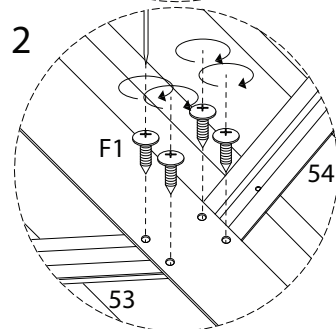
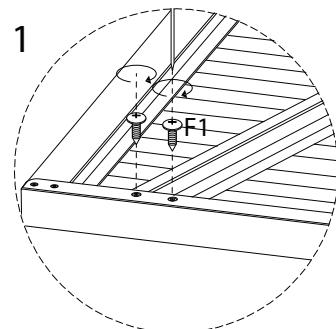
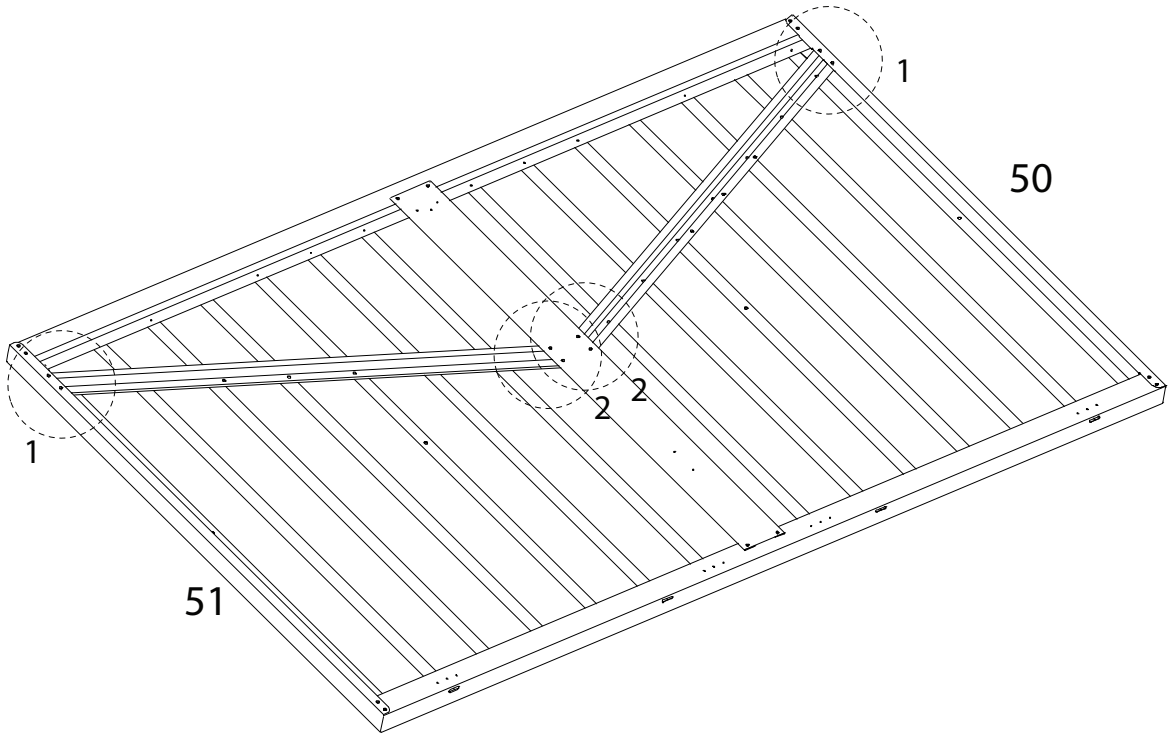


x 4



33

<p>53 857mm x 1</p>	<p>54 857mm x 1</p>	<p>F1 M4 x 10 x 8</p>
-----------------------------	-----------------------------	---------------------------------------



34

BL



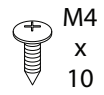
x 1

BR

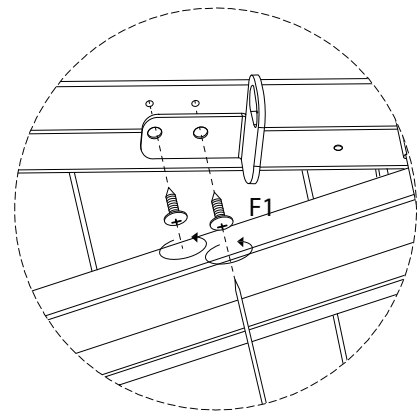
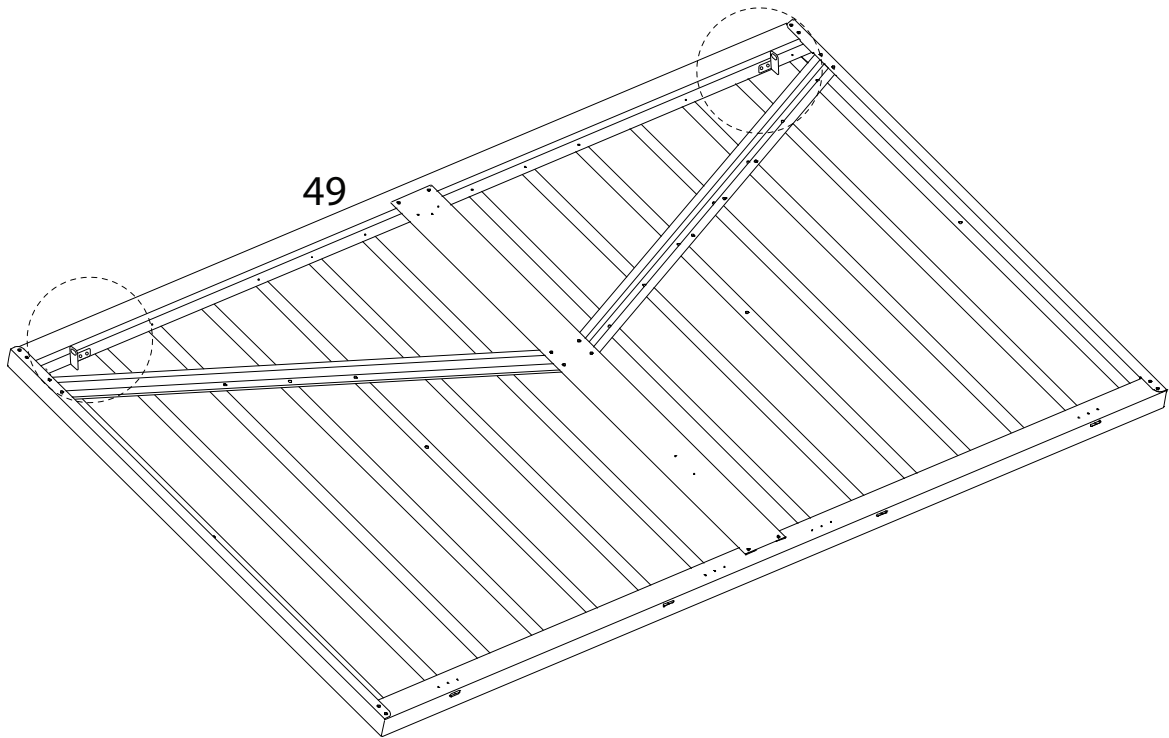


x 1

F1



x 4



35

GC



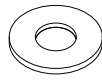
x 4

F1

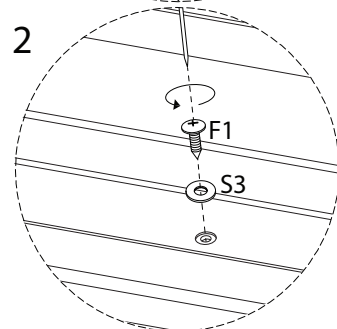
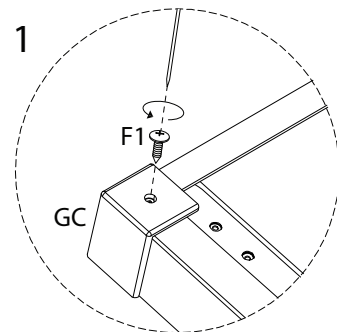
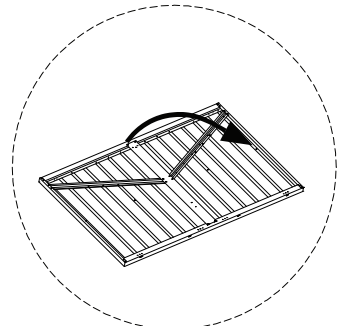
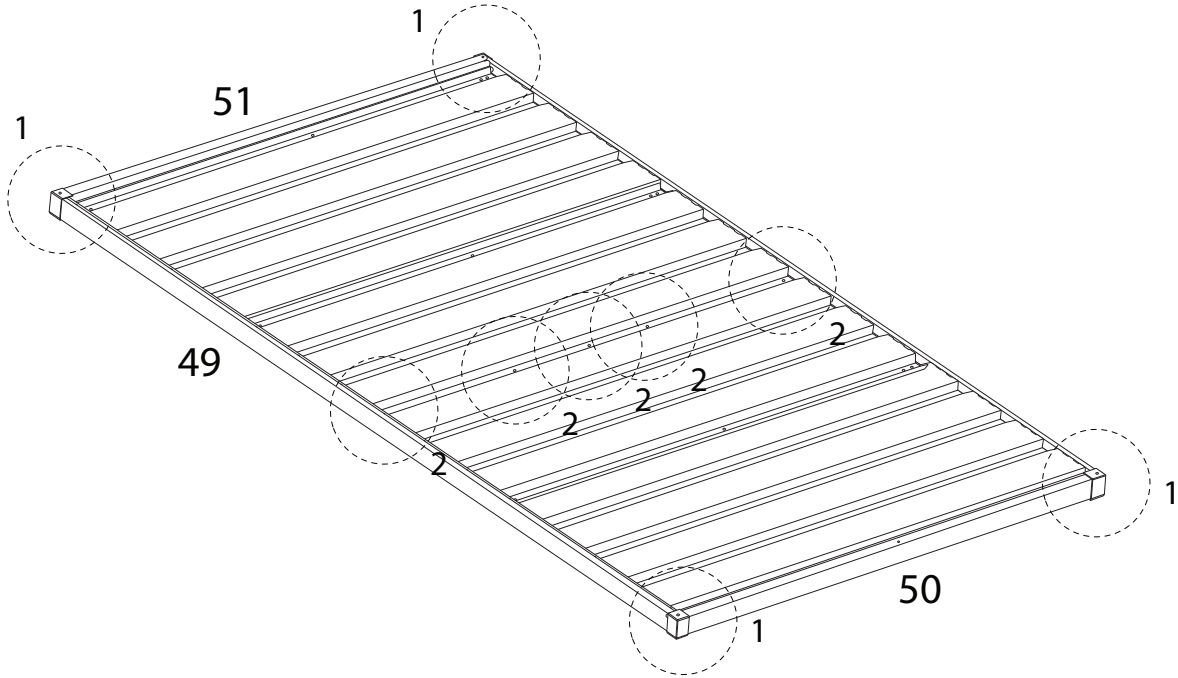


x 9

S3

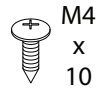


x 5



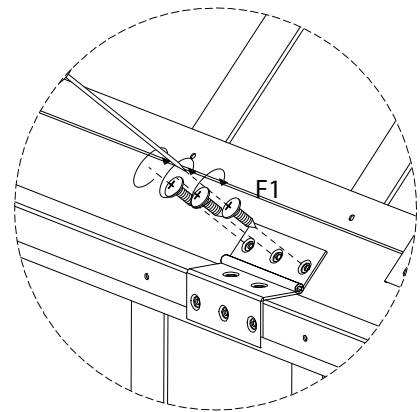
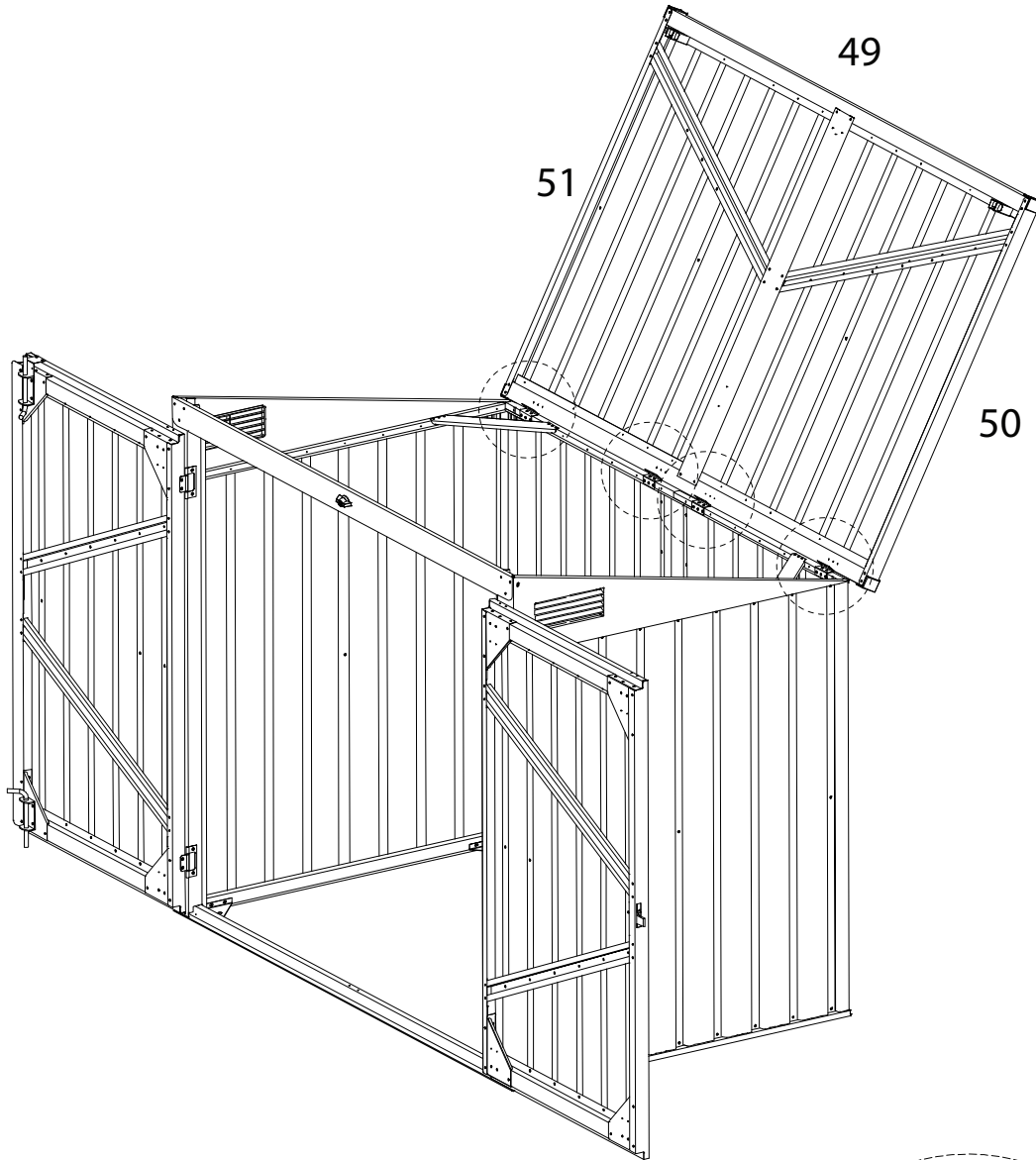
36

F1



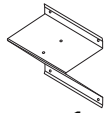
M4
x
10

x 12



37

32



x 1

F1

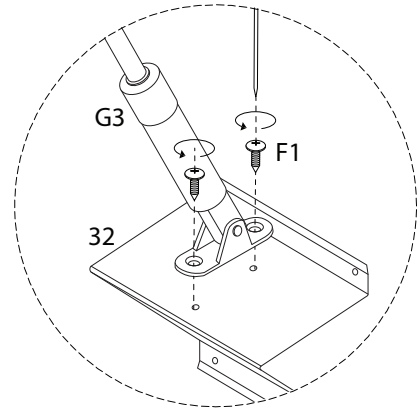
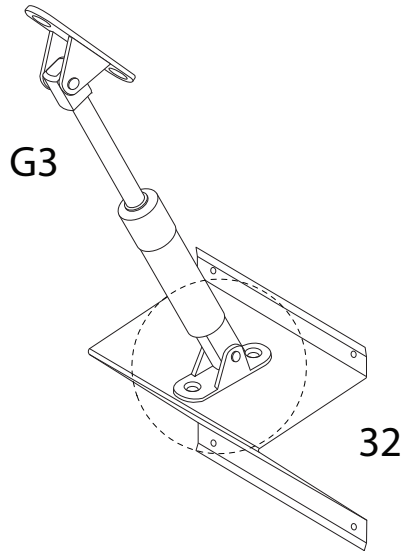


x 2

G3



x 1



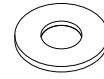
38

F1

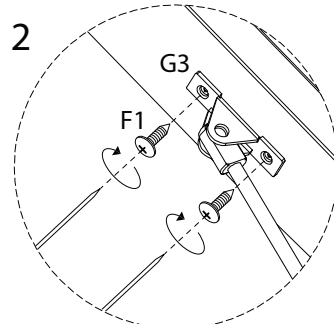
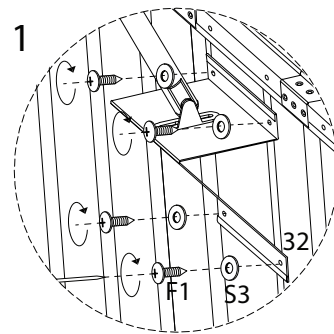
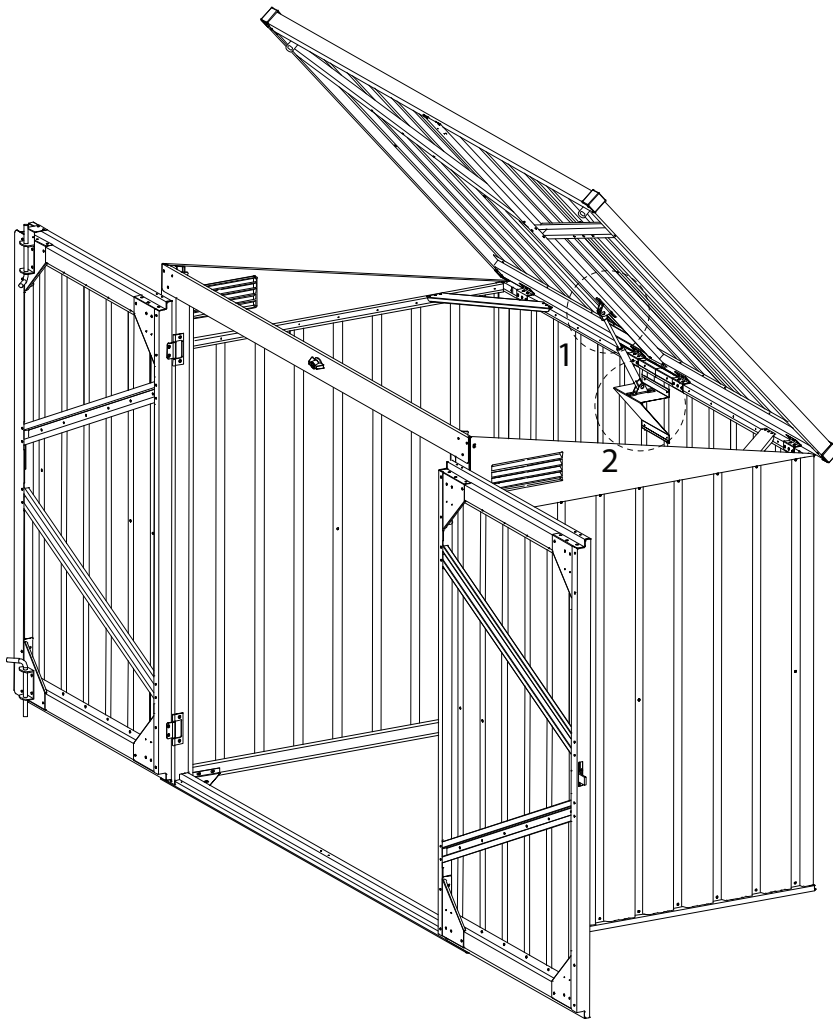


x 6

S3

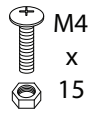


x 4



39

F2



M4

x

15

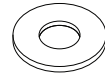
x 2

K2

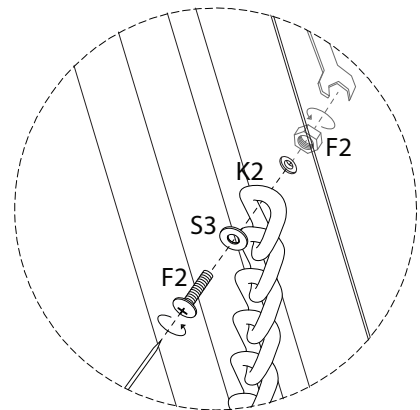
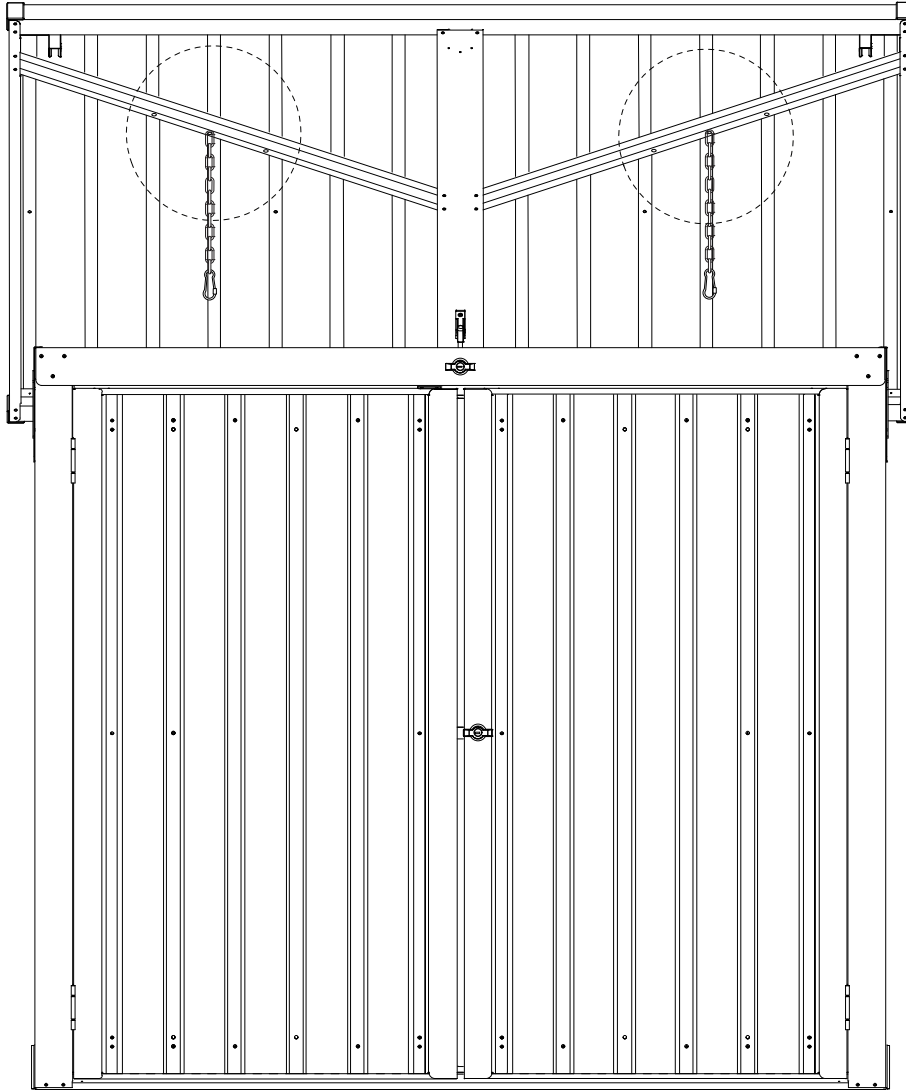


x 2

S3



x 2

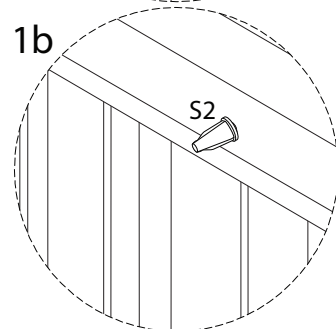
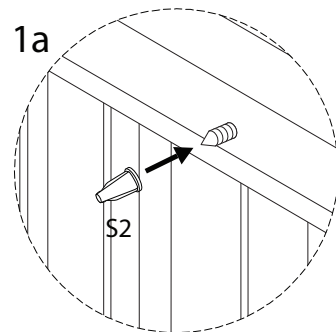
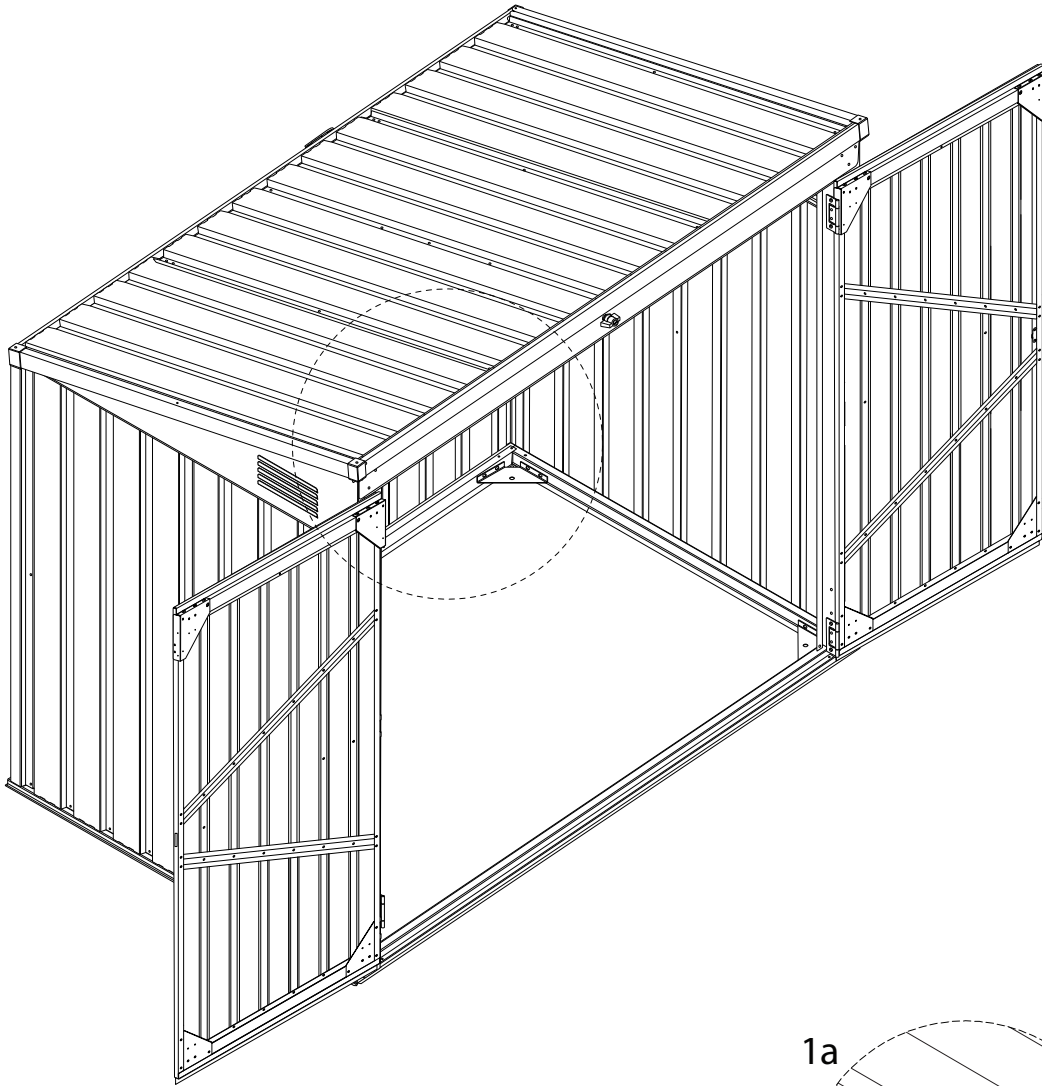


40

S2



x 100



!

