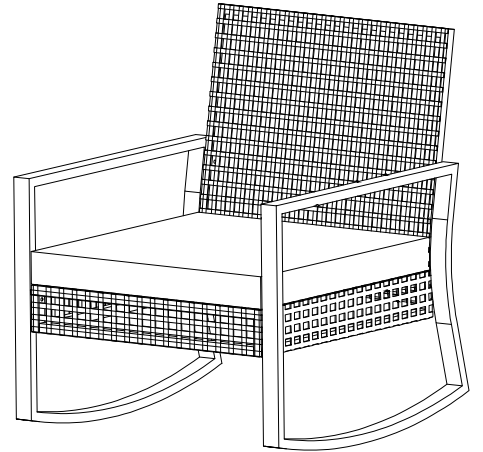
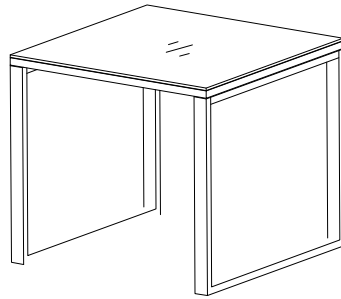
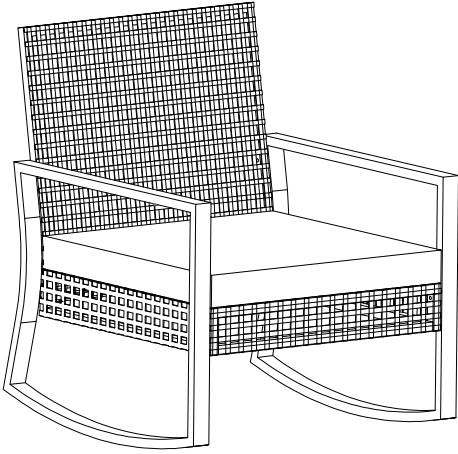




X2

3-Piece Patio Set



FAQ

Q1: What should I do if the product I received is damaged or incorrect?

A1: If you've received a damaged, incorrect, or incomplete product, please reach out to our Customer Support Center . Include your order number and photos.

Q2: What should I do if I encounter problems during installation?

A2: If you encounter any installation issues, please email , attach a detailed description of the problem, we will provide you for professional technical support.

Q3: How do I apply a return?

A3: You can initiate a return within 30 days of purchase. Email us with your order number and the reason for return. We'll guide you through the process.

Note:

- Please contact us before returning the product to avoid any complications.
- Ensure the product is returned in its original packaging with all accessories included.

FAQ

F1: Wenn ich ein beschädigtes, falsches oder unvollständiges Produkt erhalten habe, was soll ich tun?

A1: Wenn Sie ein beschädigtes, falsches oder unvollständiges Produkt erhalten haben, wenden Sie sich bitte an unser Kundensupport-Center .Geben Sie Ihre Bestellnummer und Fotos an.

F2: Was soll ich tun, wenn während der Installation Probleme auftreten?

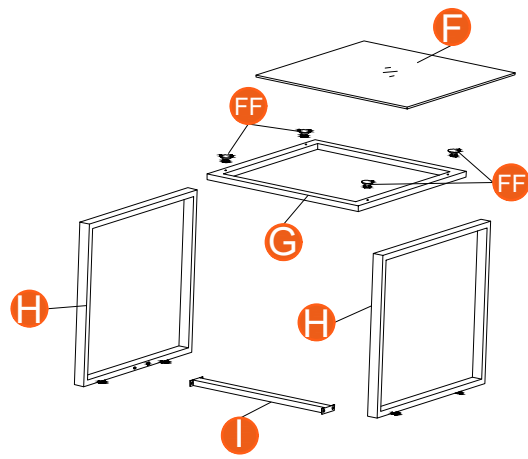
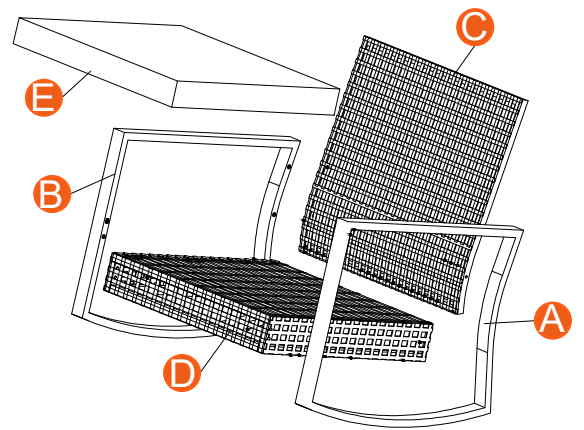
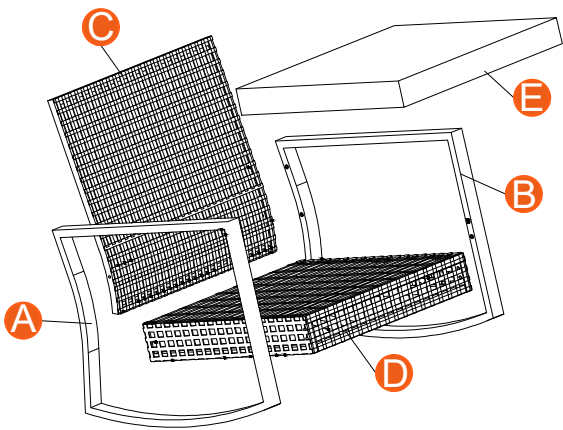
A2: Wenn bei der Installation Probleme auftreten, senden Sie bitte eine E-Mail . und fügen Sie eine detaillierte Beschreibung des Problems bei. Wir bieten Ihnen dann professionellen technischen Support.

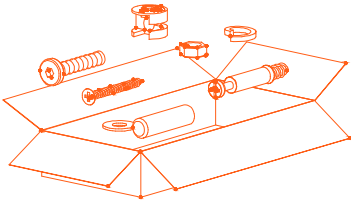
F3: Wie beantrage ich eine Rücksendung?

A3: Innerhalb von 30 Tagen nach dem Kauf können Sie eine Rückgabe veranlassen. Senden Sie uns eine E-Mail .mit Ihrer Bestellnummer und dem Grund der Rücksendung. Wir begleiten Sie durch den Prozess.

Notiz:

- Bitte kontaktieren Sie uns vor der Rücksendung des Produkts, um Komplikationen zu vermeiden.
- Stellen Sie sicher, dass das Produkt in der Originalverpackung mit sämtlichem Zubehör zurückgegeben wird.



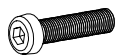


AA×4



M6X15

BB×4



M6X20

CC×20

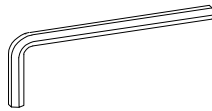


M6 X 35mm

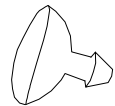
DD×28

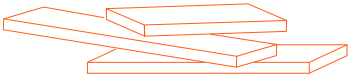


EE×1



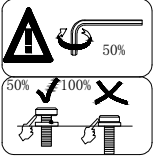
FF×4



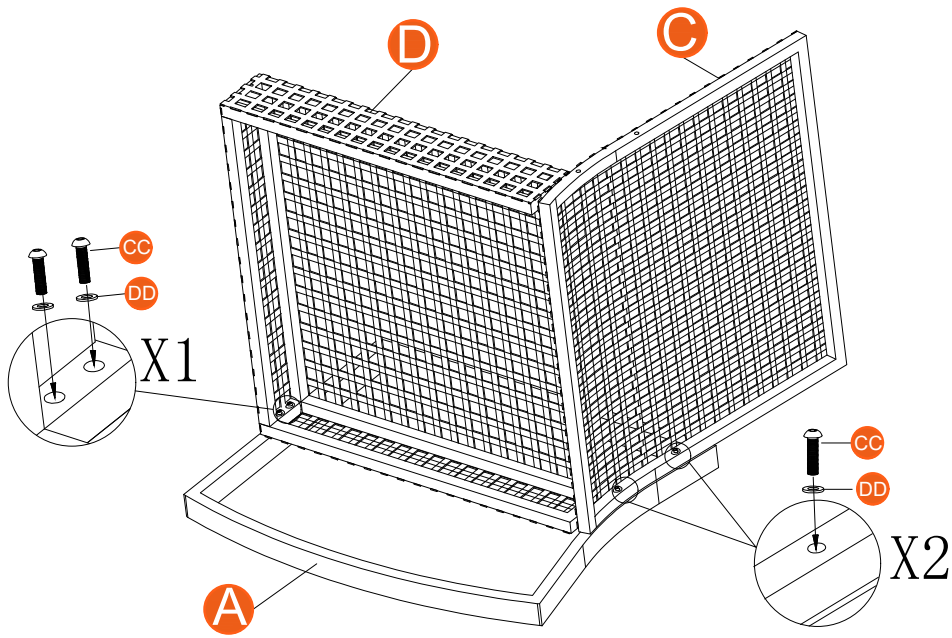
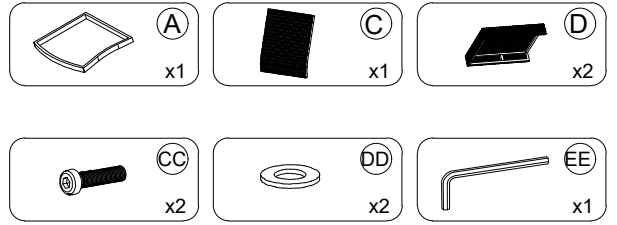


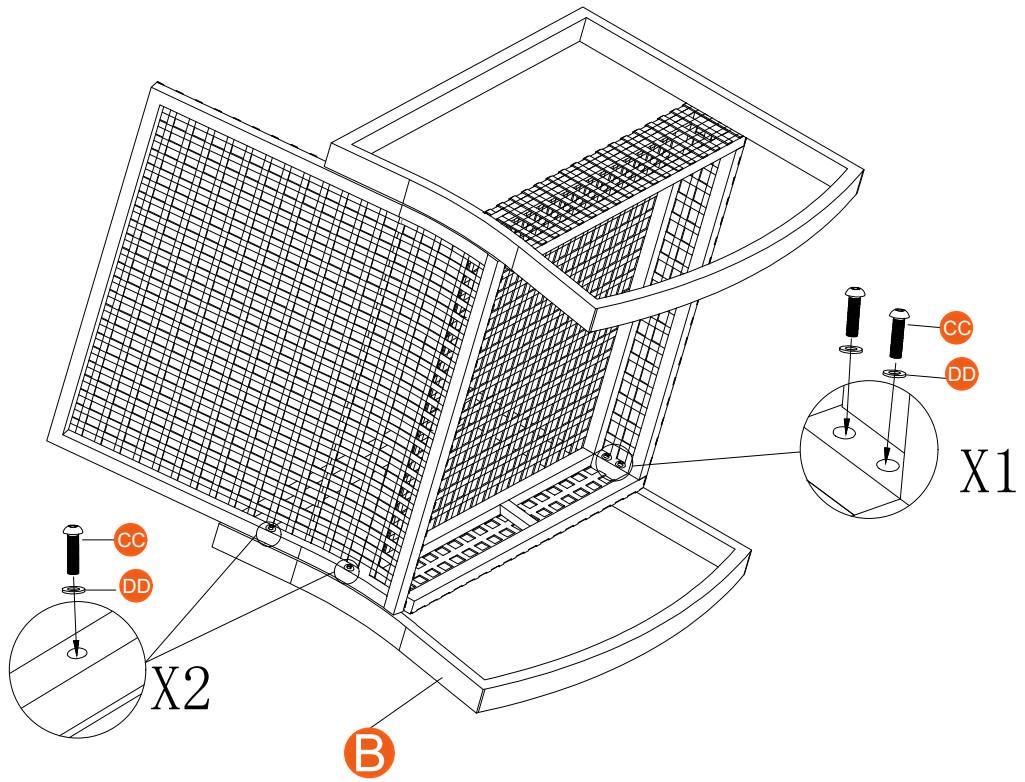
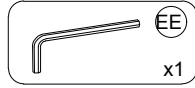
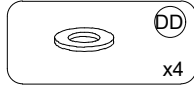
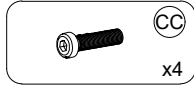
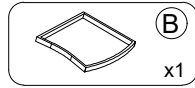
<p>A x2</p>	<p>B x2</p>	<p>C x2</p>
<p>D x2</p>	<p>E x2</p>	<p>F x1</p>
<p>G x1</p>	<p>H x2</p>	<p>I x1</p>

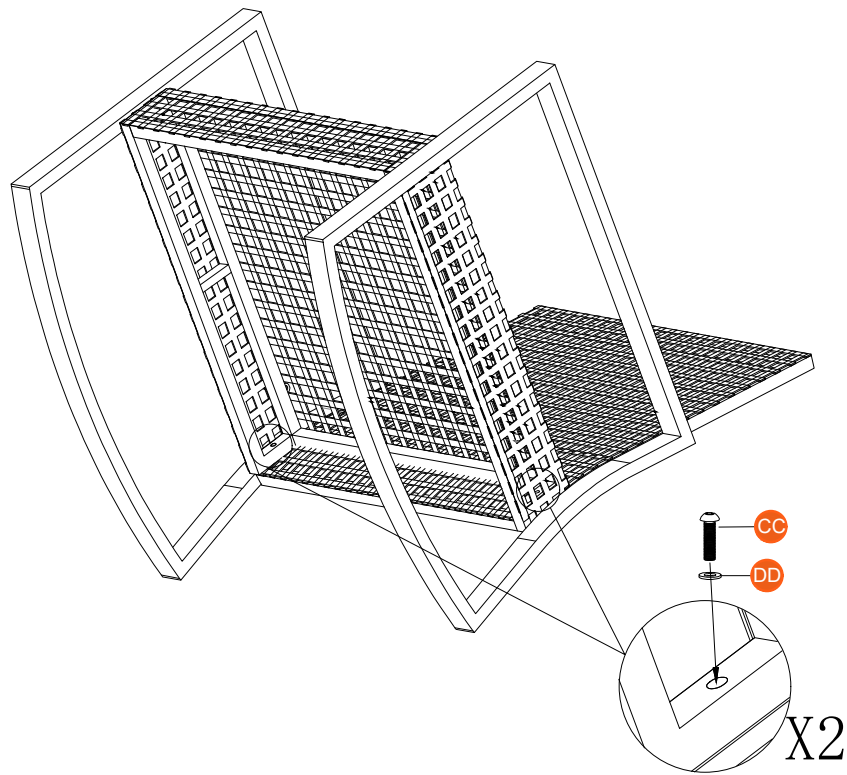
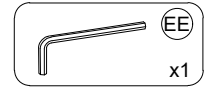
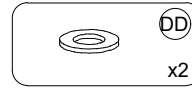
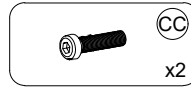
1

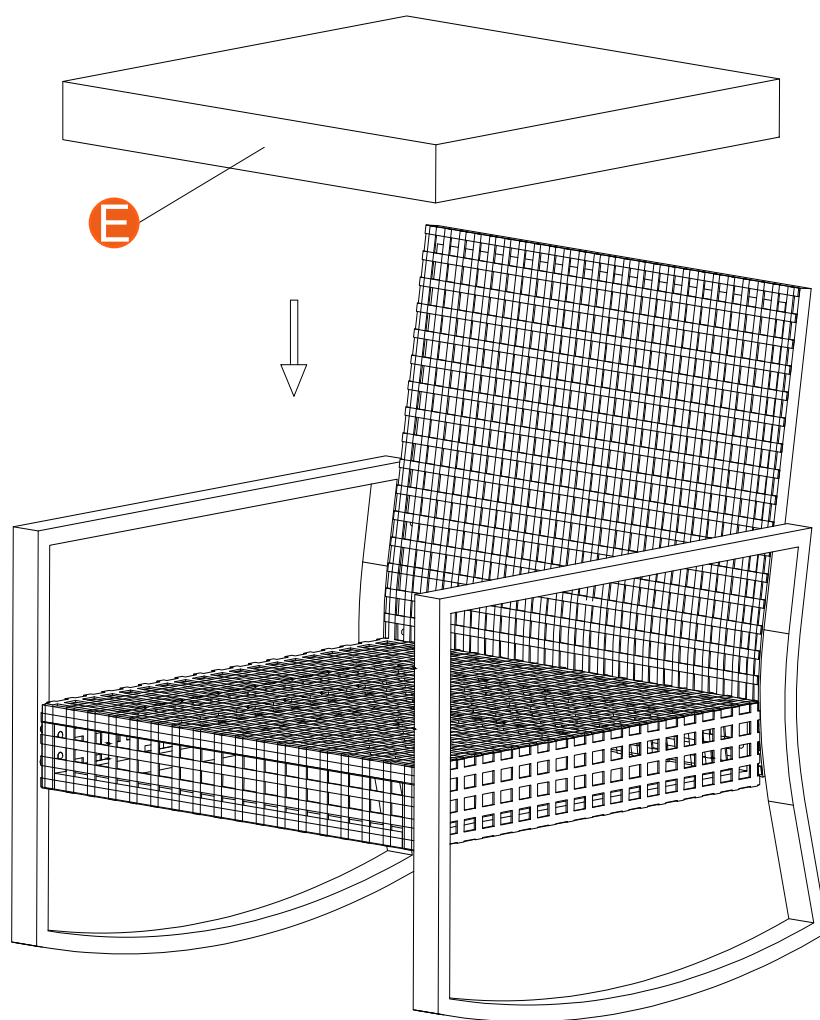
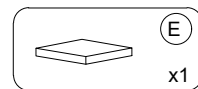


Please screw the parts together at 50% loose, it will help you assemble the sets easily.



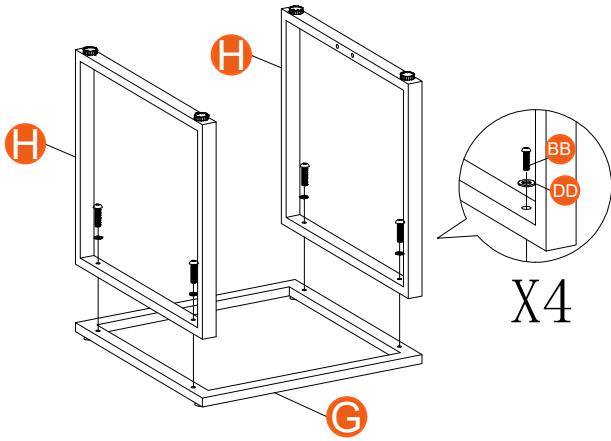
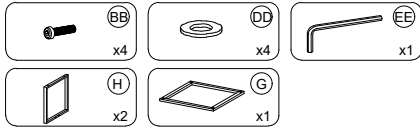




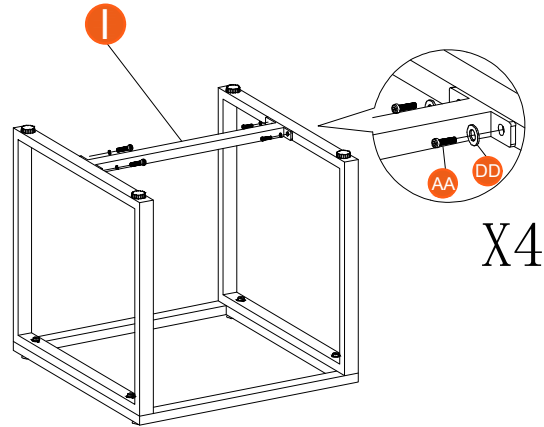
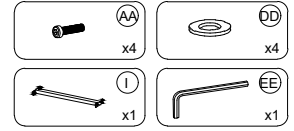


x2

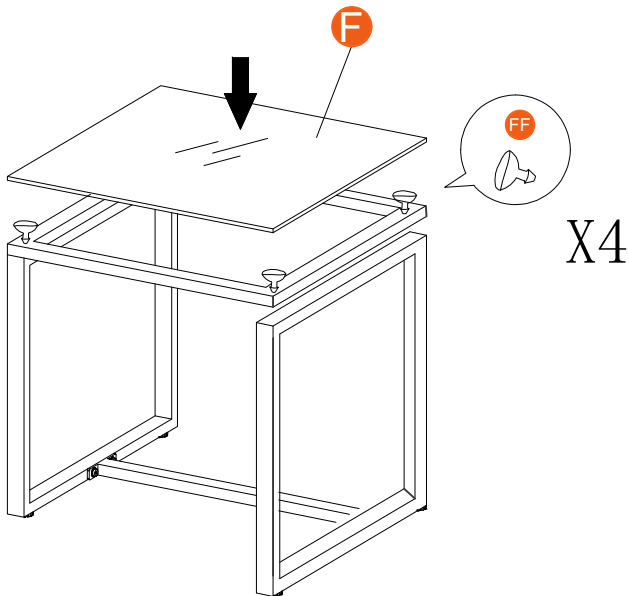
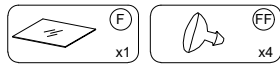
5



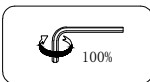
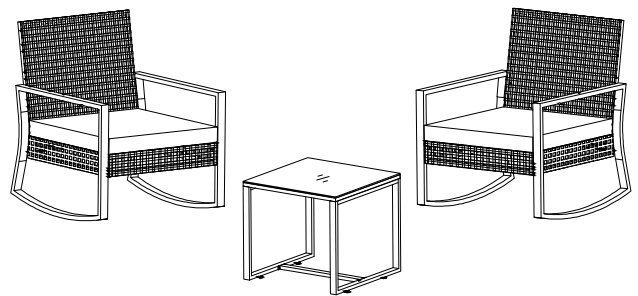
6



7



8



Put on the glass and finish the assemble, tight the all screws up 100% at end to make product stable.