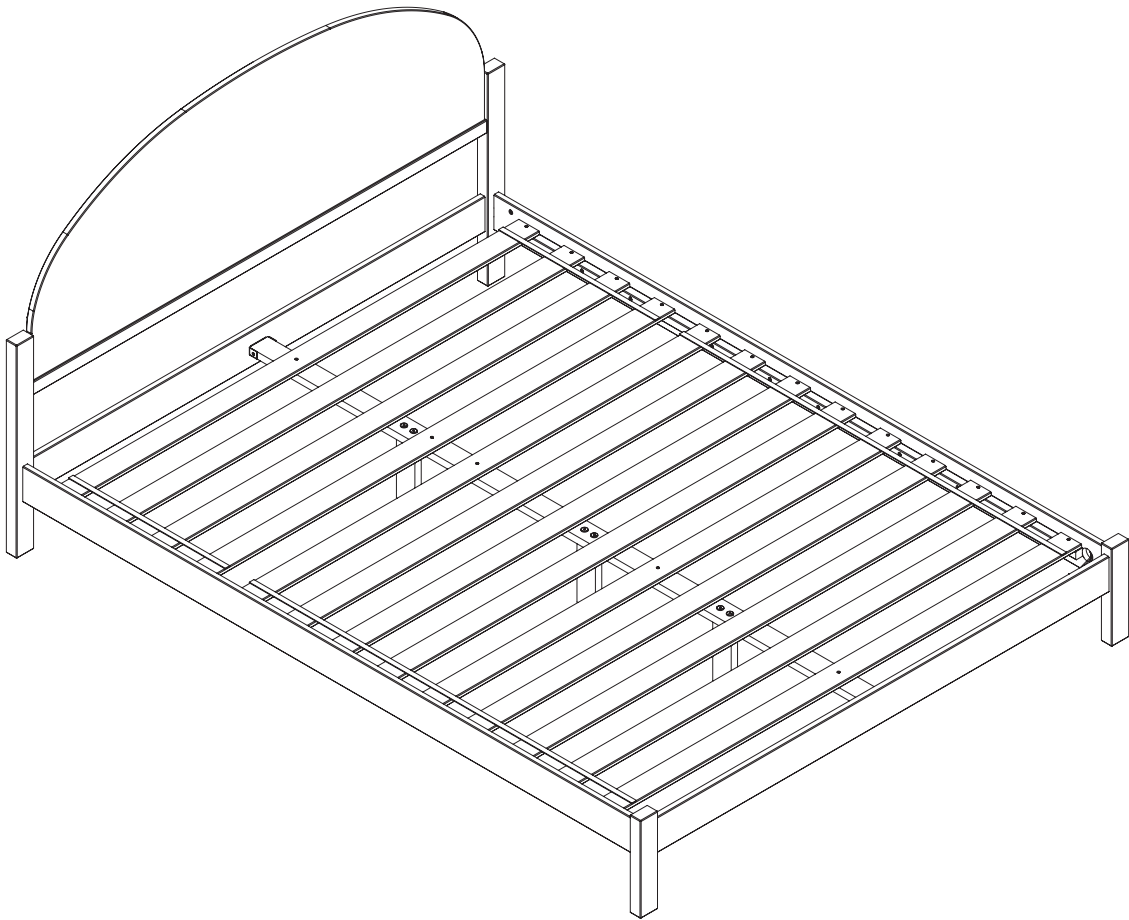


Elias Queen Bed

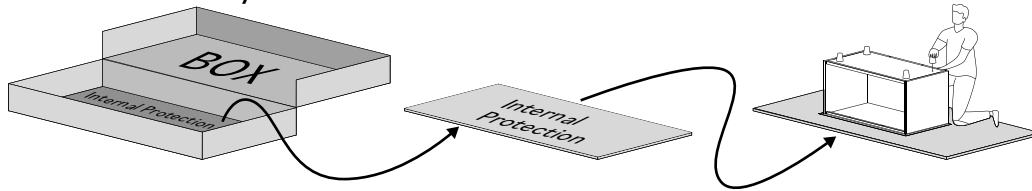


For Residential Use Only

Please visit our website for the most current instructions, assembly tips, report damage, or request parts.

Time to get started

Set up a clean and soft workplace to avoid damage during assembly. You can use the box and internal protections as a cover. It also helps to double-check if you have got all the pieces and parts before diving into the assembly.



**Estimated time
for assembly**



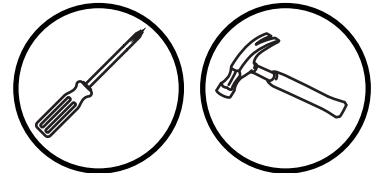
2 People Build

**People recommended
for assembly**

Make it a team effort!
Grab a friend for quicker,
easier assembly.

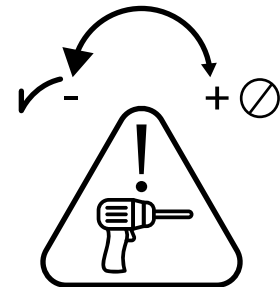
Tools Needed

Grab a Phillips head screwdriver and a hammer to conquer this assembly.



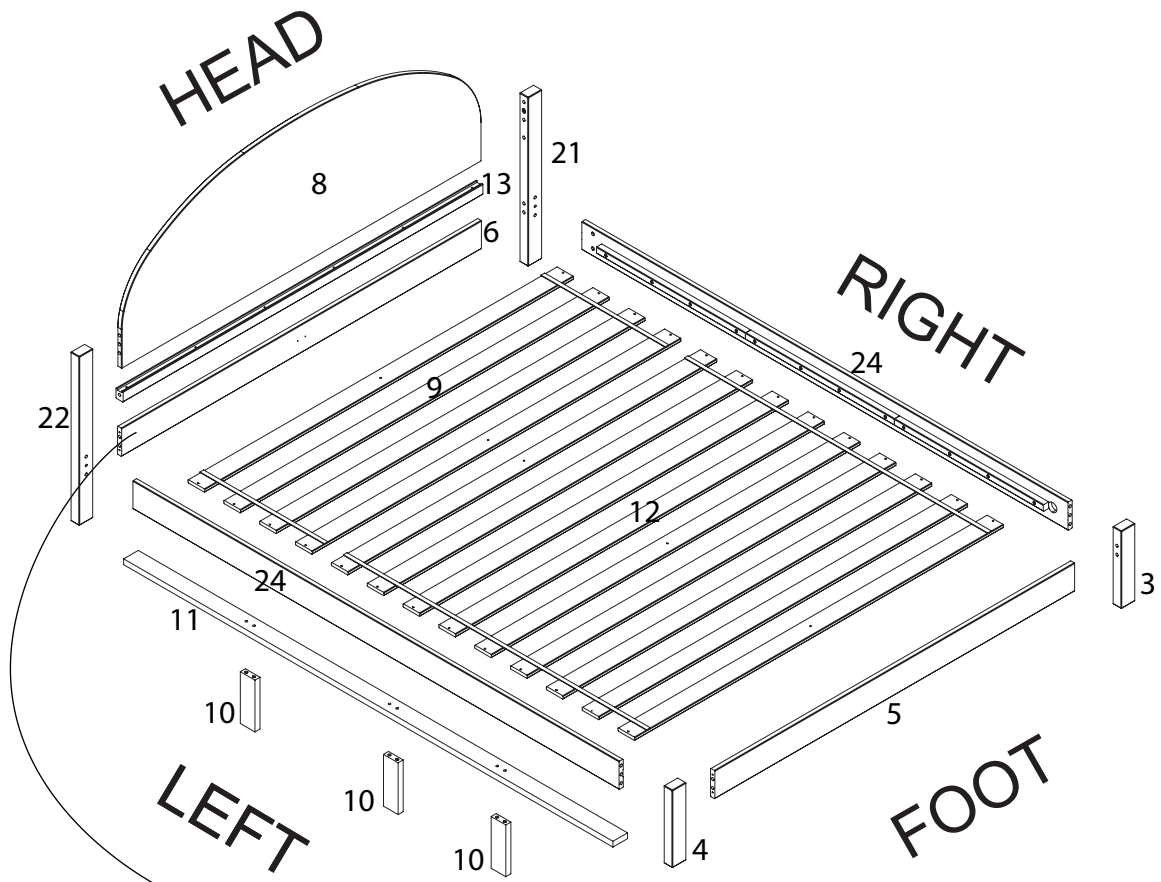
Use power tools with caution

This furniture is made of Solid Wood and Composite Wood, soft materials. If you choose to use power tools, set it to the slower setting. Be careful! Power tools can cause cracking or damage to the furniture, it can also break the hardware if misused.





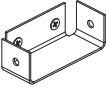

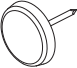
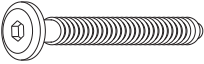
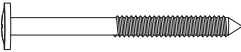

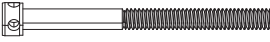



Parts List

Part Number	Description	Quantity
3	Footboard Left Leg	1
4	Footboard Right Leg	1
5	Footboard Rail	1
6	Headboard Rail	1
8	Headboard Panel	1
9	Slats	1
10	Center Foot	3
11	Center Slat	1
12	Slats	1
13	Headboard Panel Rail	1
21	Headboard Right Leg	1
22	Headboard Left Leg	1
24	Bed Side Rail	2



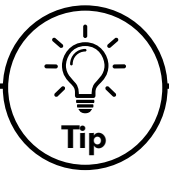
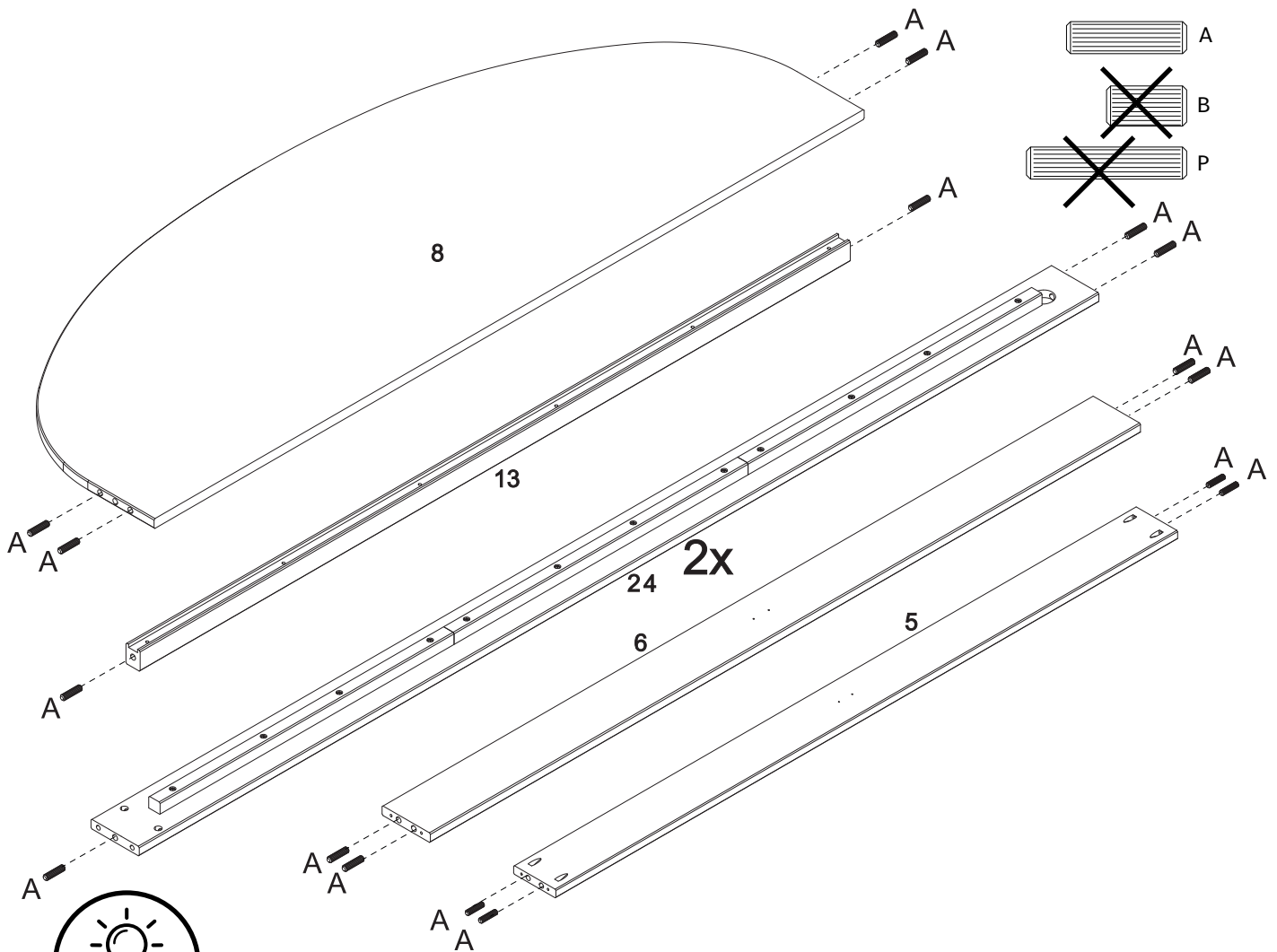
Hardware List

Part	Size	Name	Quantity
A	 10x40mm	Wooden Dowel	20
B	 4x30mm	Screw	24
C	 1/4x80mm	Bolt with Nut	4
E		Hex Key	1
F		Support	2
G	 4x16mm	Screw	8
H	 19mm	Plastic foot	3
I	 7x60mm	Bolt	6
J	 3,5x40mm	Screw	8
K		Flat Key	1
L	 1/4x75mm	Perforated Head Bolt	4
M	 ø25x15mm	Fork washer	4

*The hardware quantities listed above are required for proper assembly.
Extra hardware pieces may be included.*

Step 1

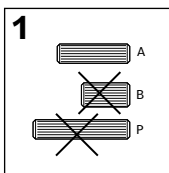
Let's get started. Start by inserting Wooden dowels (A) into the Footboard Rail (5), Headboard Rail (6), Headboard Panel (8), Headboard Panel Rail (13) and Bed Side Rail (24).



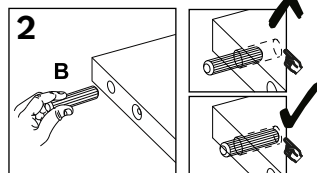
Wood Dowels

Dowels are essential in furniture assembly to create strong, precise connections. They ensure structural integrity, prevent shifting, and simplify alignment, resulting in sturdier, longer-lasting furniture.

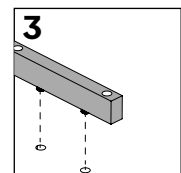
Follow these steps:



1: Select the appropriate size dowel according with step.



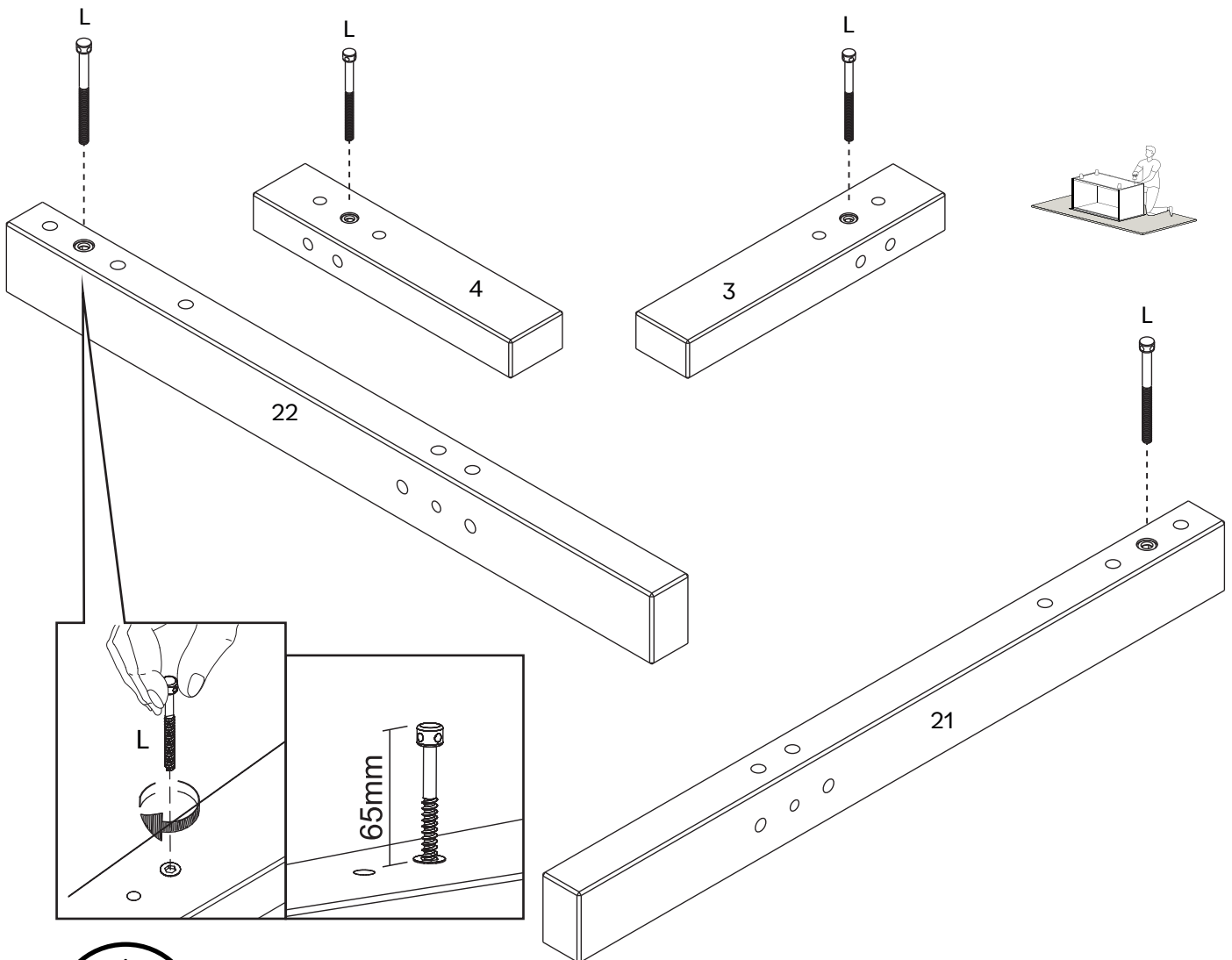
2: Insert into drilled hole and press firmly to ensure placement is set.



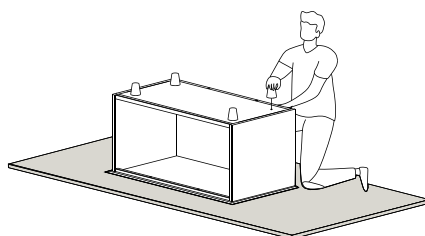
3: Align the dowel with corresponding piece and press together until secure.

Step 2

Then insert Perforated Head Bolt (L) into the Footboard Left Leg (3), Footboard Right Leg (4), Headboard Right Leg (21) and Headboard Left Leg (22).

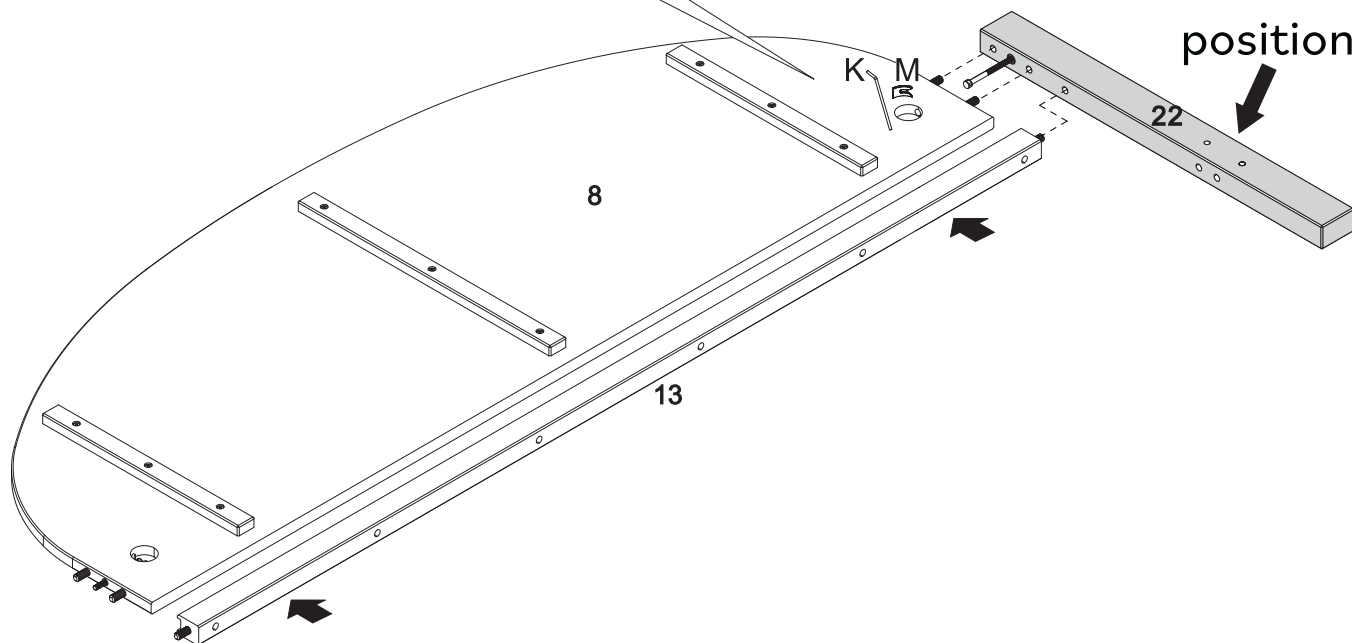
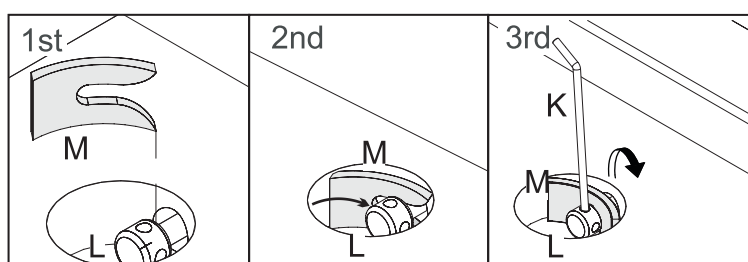


To keep your product looking its best and scratch-free, try assembling it on a soft surface like carpet or a blanket. This helps prevent any accidental scratches and keeps your furniture in top shape!



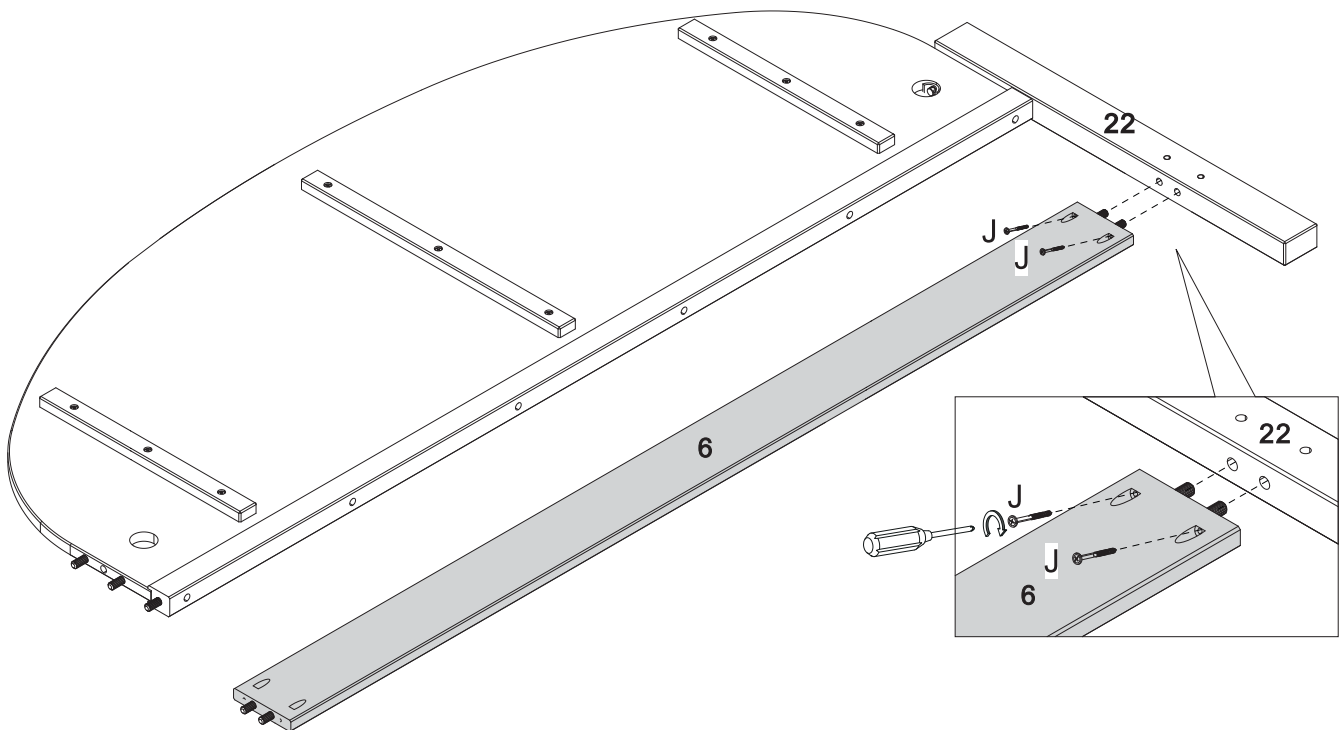
Step 3

Now we will attach the Headboard Left Leg (22) into Headboard Panel (8) and secure the Perforated Head Bolt (L) with Fork Washer (M) and Flat Key (K). Also attach the Headboard Panel Rail (13) into Headboard Left Leg (22).



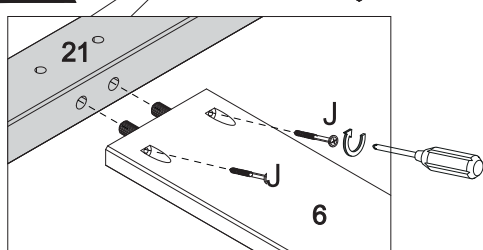
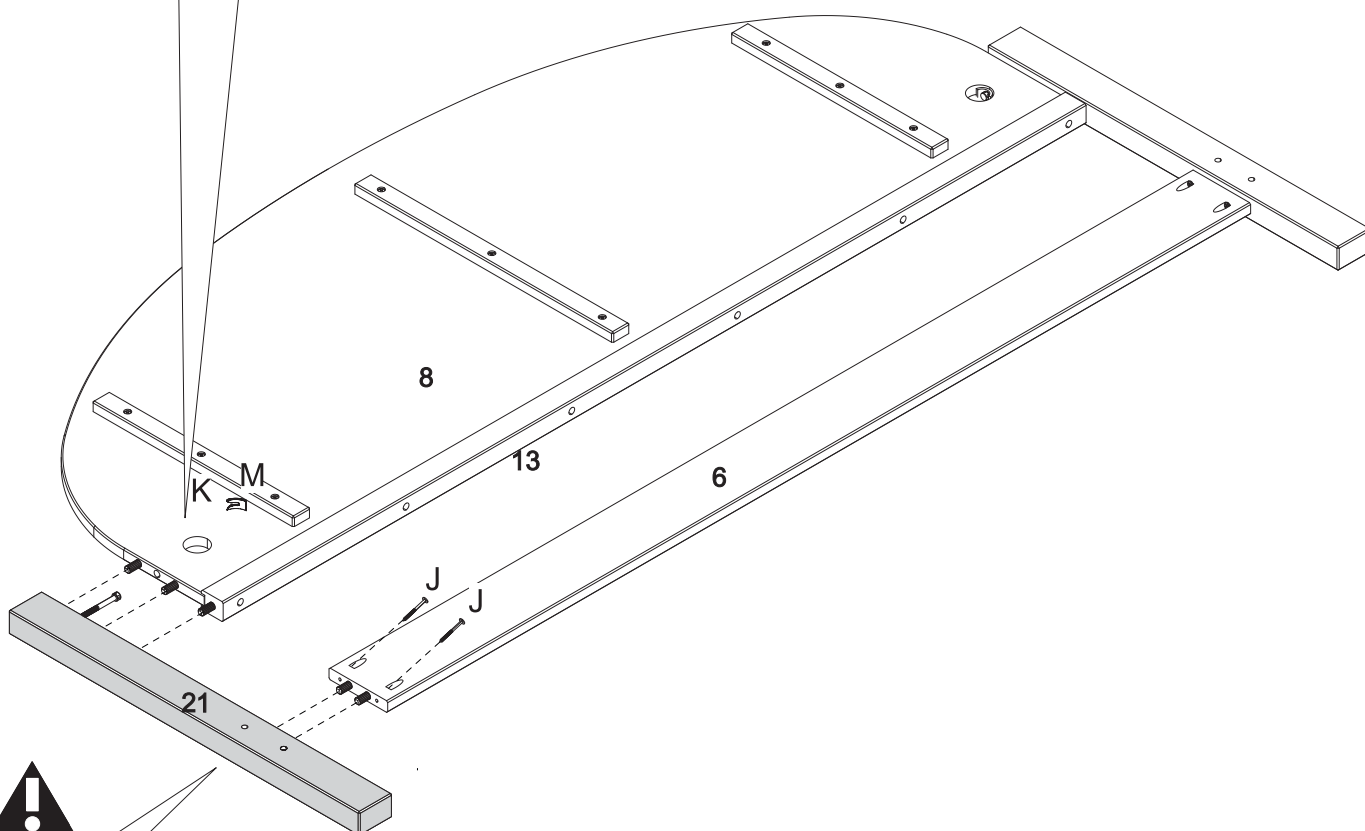
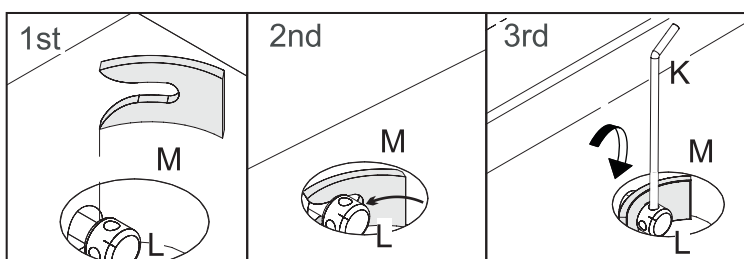
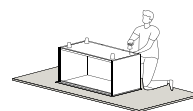
Step 4

Secure the Headboard Rail (6) into Headboard Left Leg (22) with Screws (J) and Phillips head screwdriver.



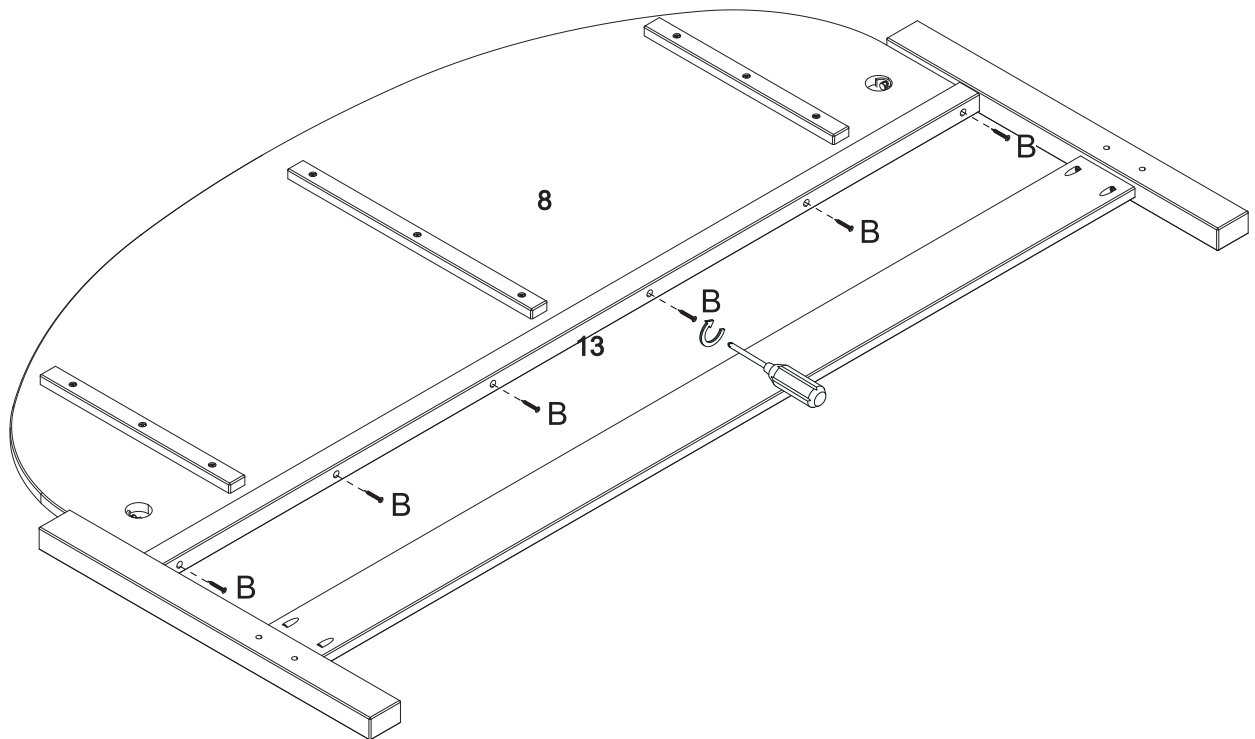
Step 5

Attach Headboard Right Leg (21) as in the previous steps. Use Flat Key (K) to Perforated Head Screw (M) and Phillips Head Screwdriver to Screws (J).



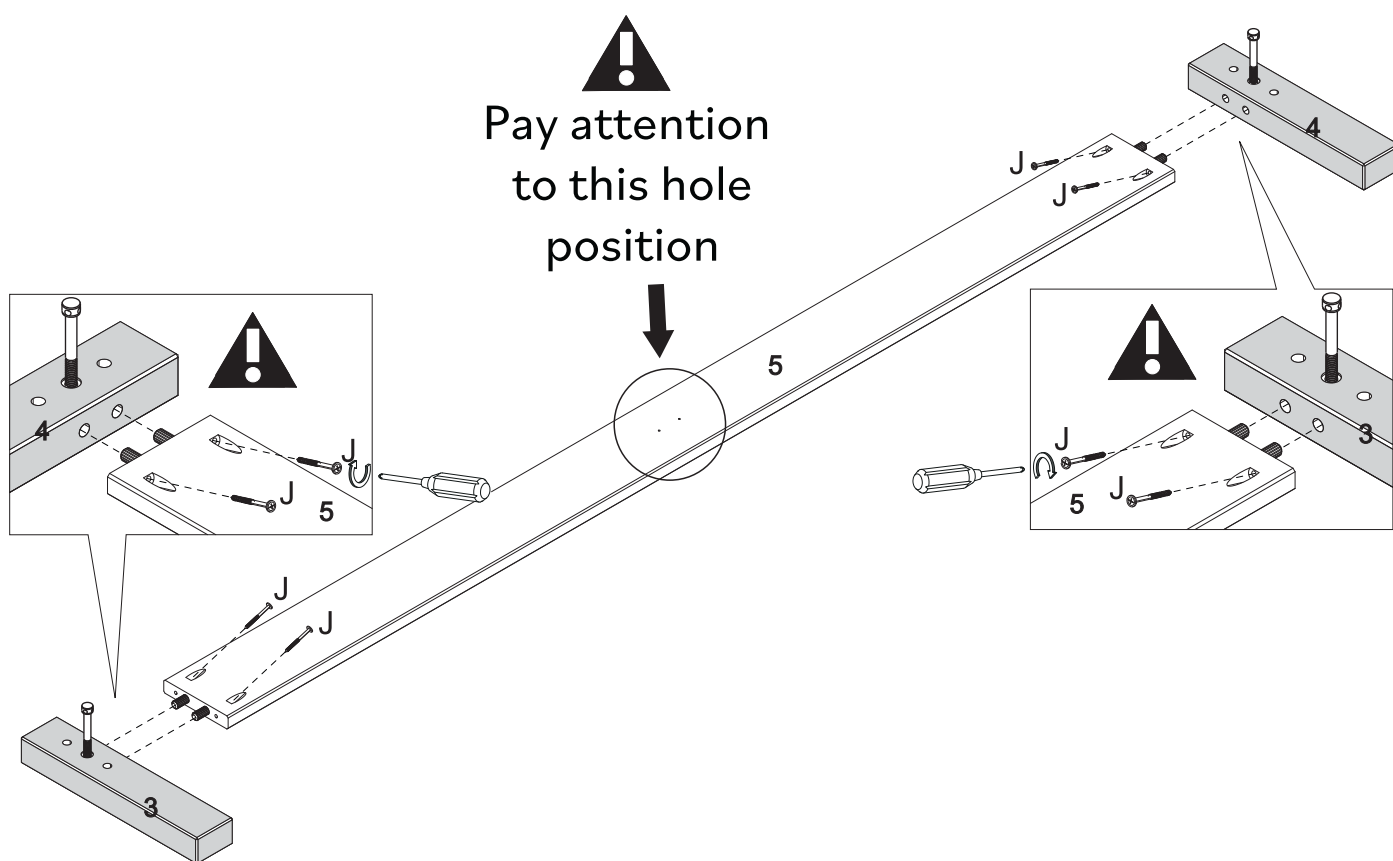
Step 6

Secure the Headboard Panel Rail (13) to Headboard Panel (8) with Screws (B) and Phillips Head Screwdriver.



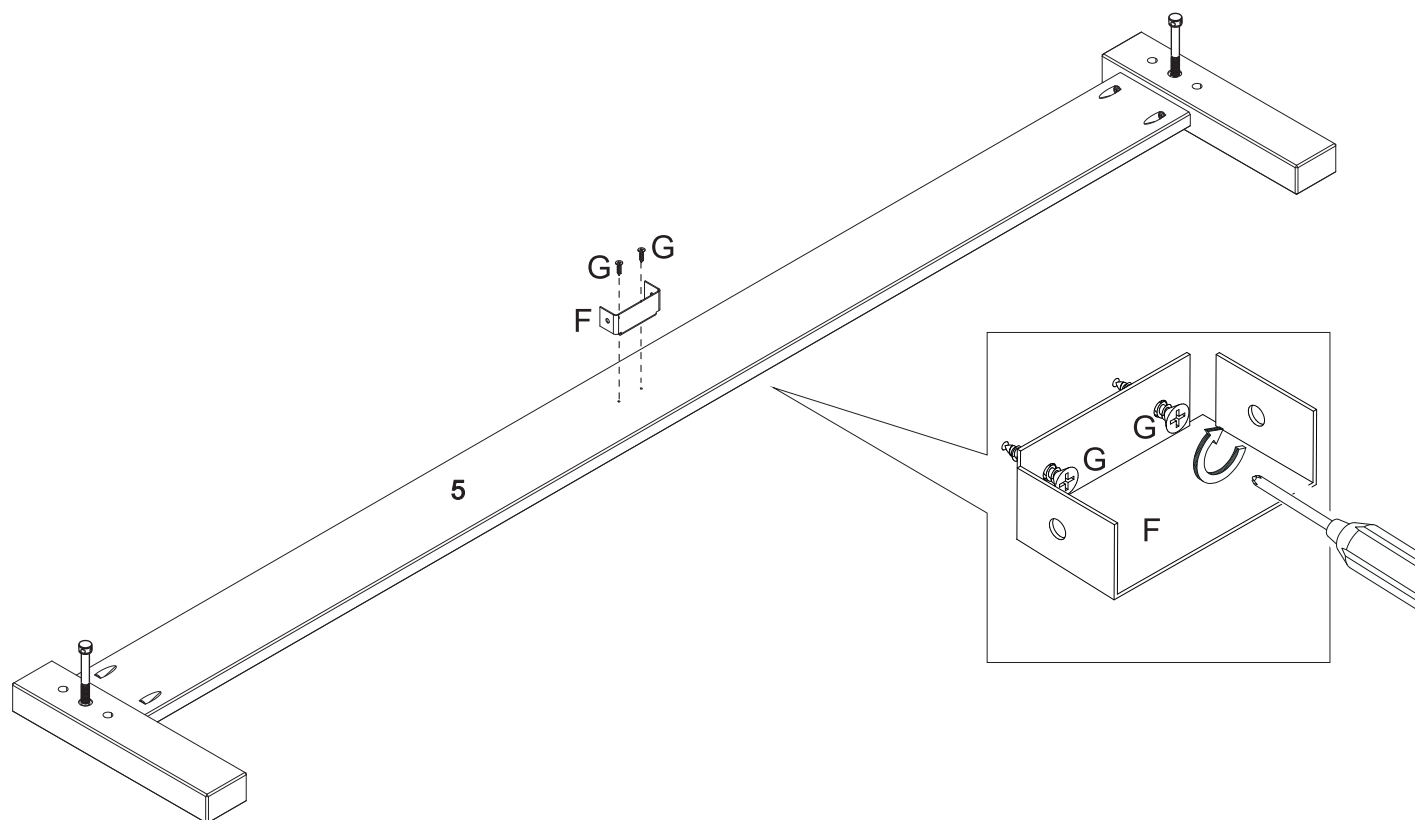
Step 7

Secure Footboard Rail (5) to Footboard Left Leg (3) and Footboard Right Leg (4) with Screws (J) and Phillips Head Screwdriver.



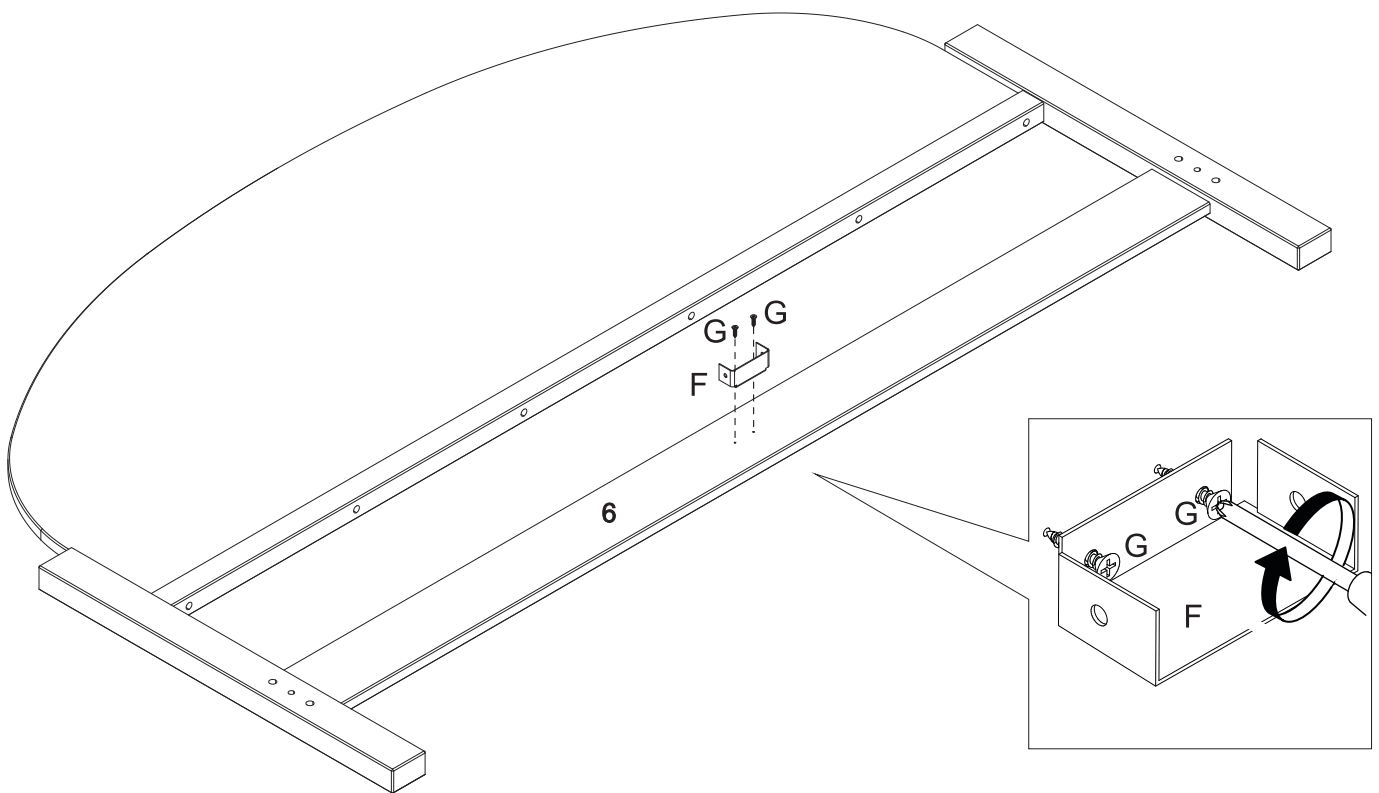
Step 8

Attach the Support (F) to Footboard Rail (5) with Screws (G) and Phillips Head Screwdriver.



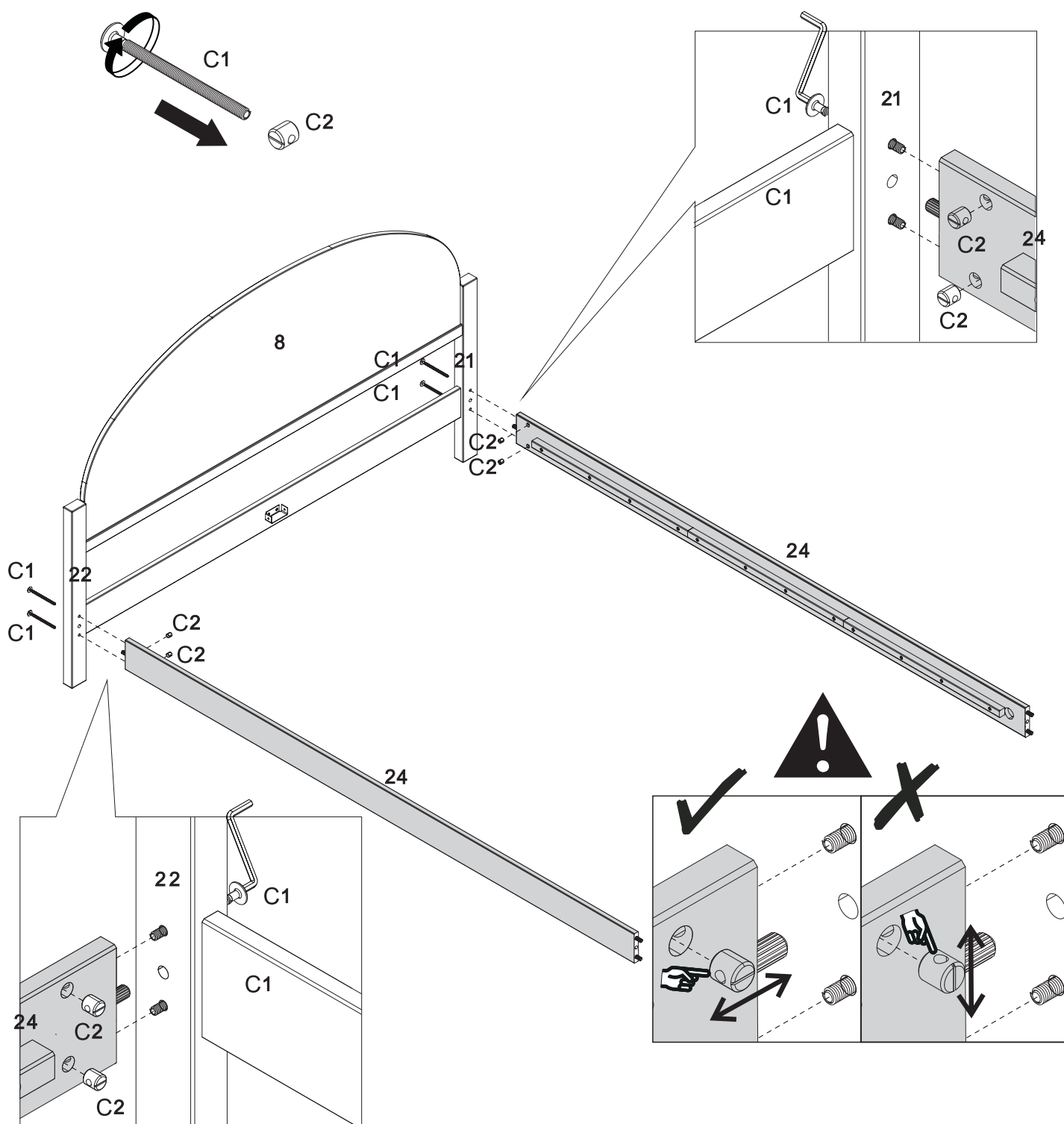
Step 9

Also attach the Support (F) to Headboard Rail (6) with Screws (G) and Phillips Head Screwdriver.



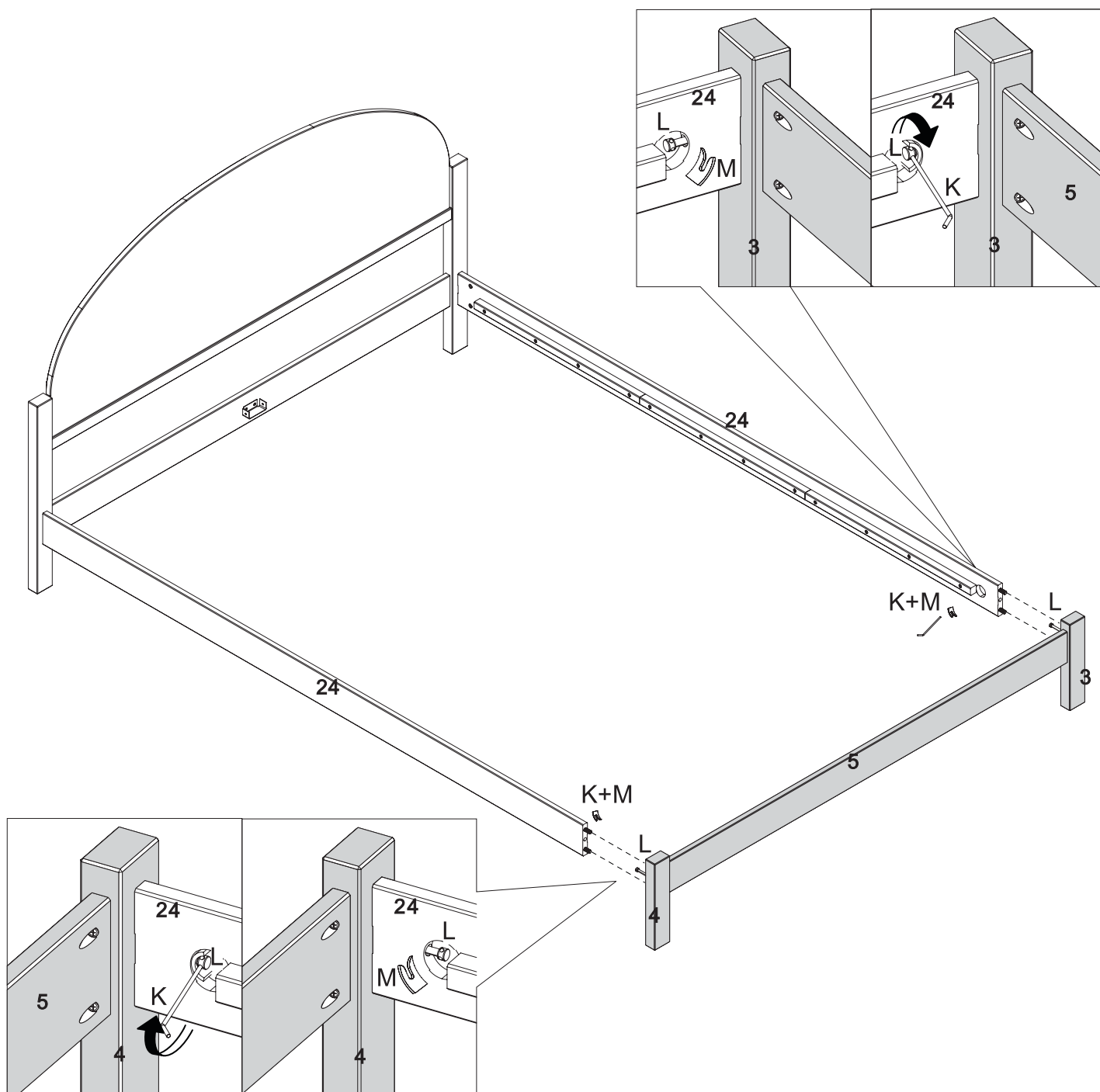
Step 10

Unscrew Nut (C2) from Screw (C1). Attach Bed Side Rail (24) into Headboard Left Leg (22) and Headboard Right Leg (21) with Screw (C1) in the Nut (C2), tightening with the Hex Key (E).



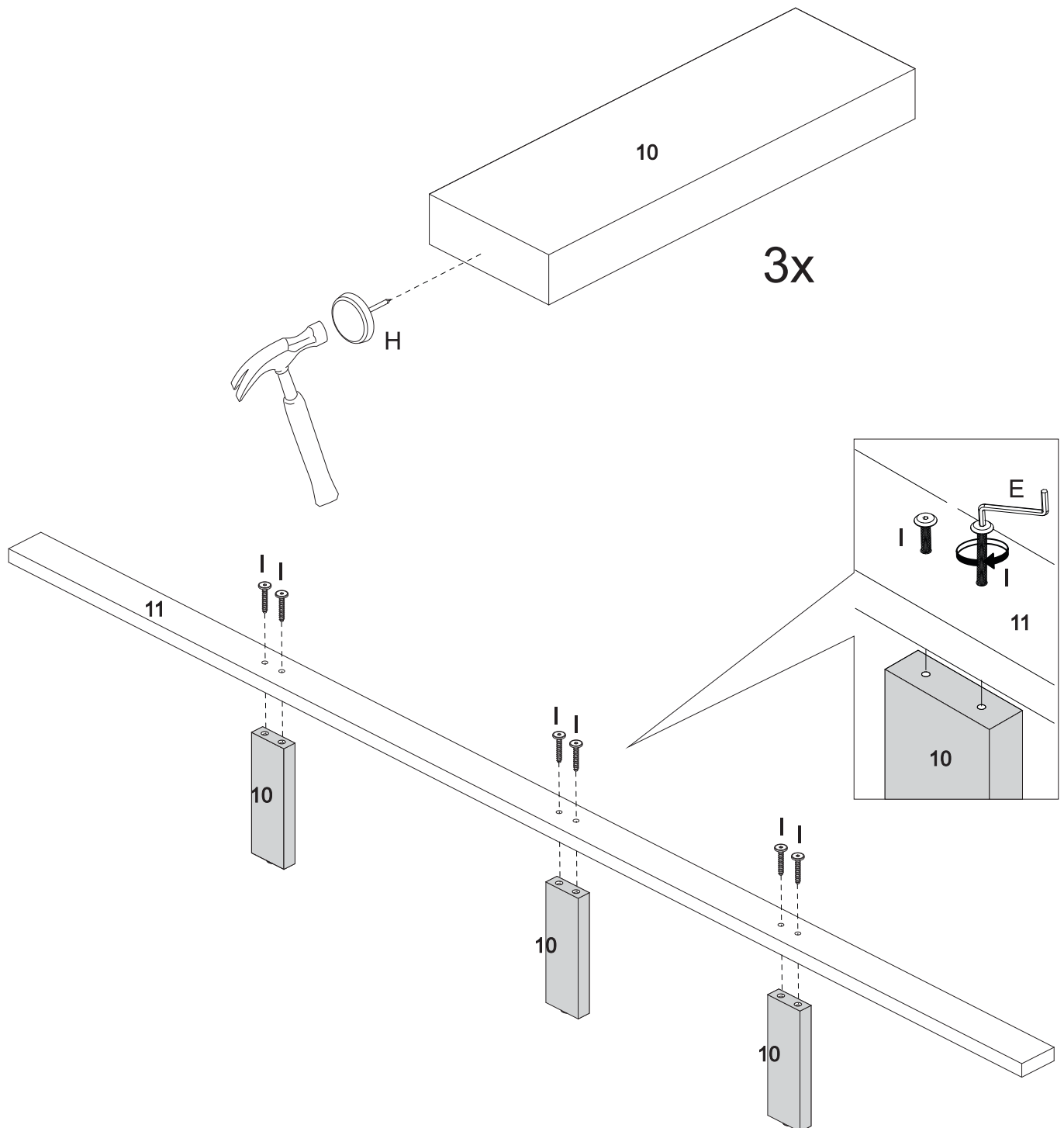
Step 11

Now we will attach Footboard Left Leg (3) and Footboard Right Leg (4) into Bed Side Rails (24) tightening the Perforated Head Bolt (L) with Fork Washer (M) and Flat Key (K).



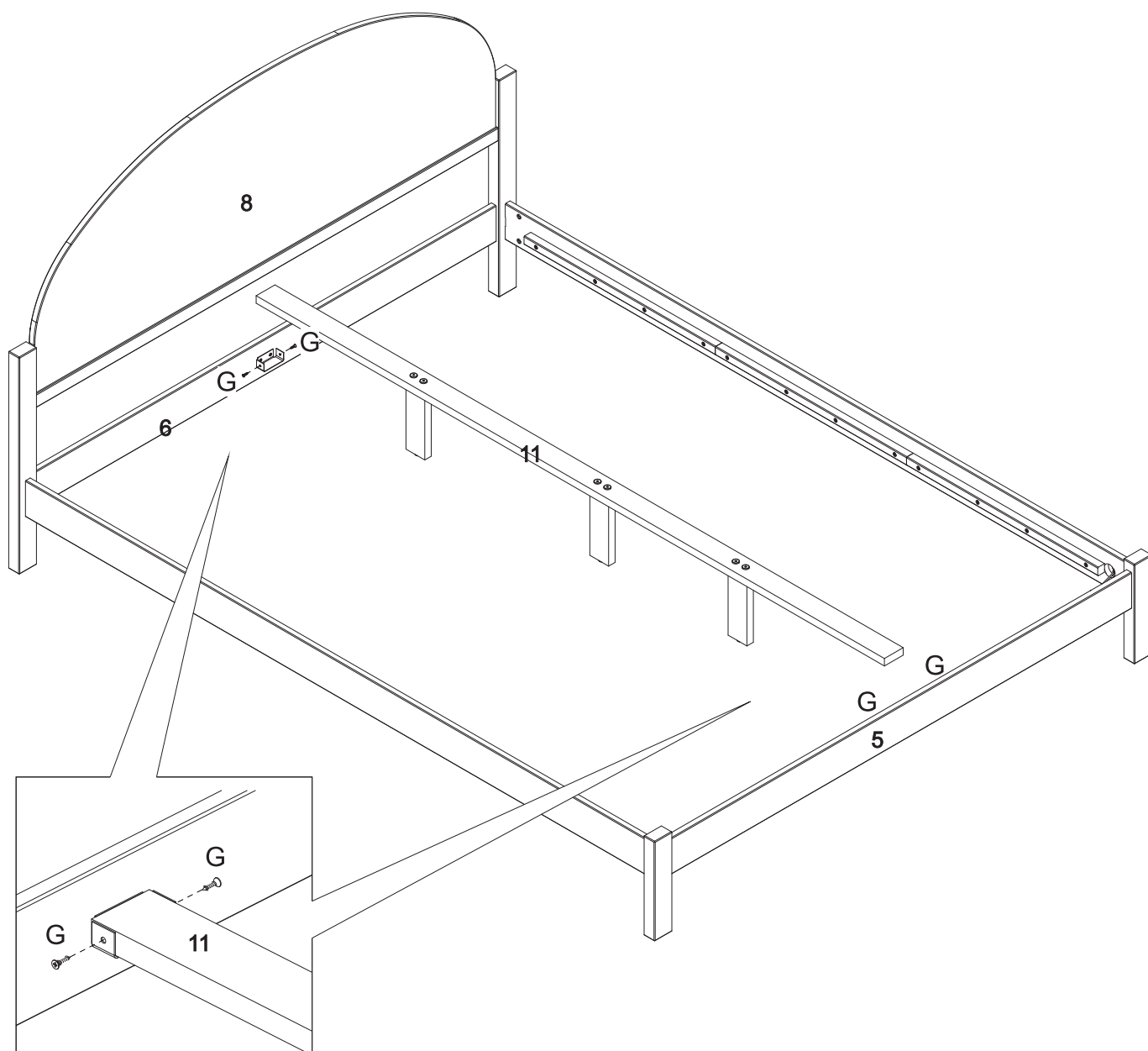
Step 12

With the Hammer, secure Plastic Feet (H) into the Center Feet (10). Then fix the Center feet (10) into Center Slat (11) with Screw (I) and Hex Key (E).



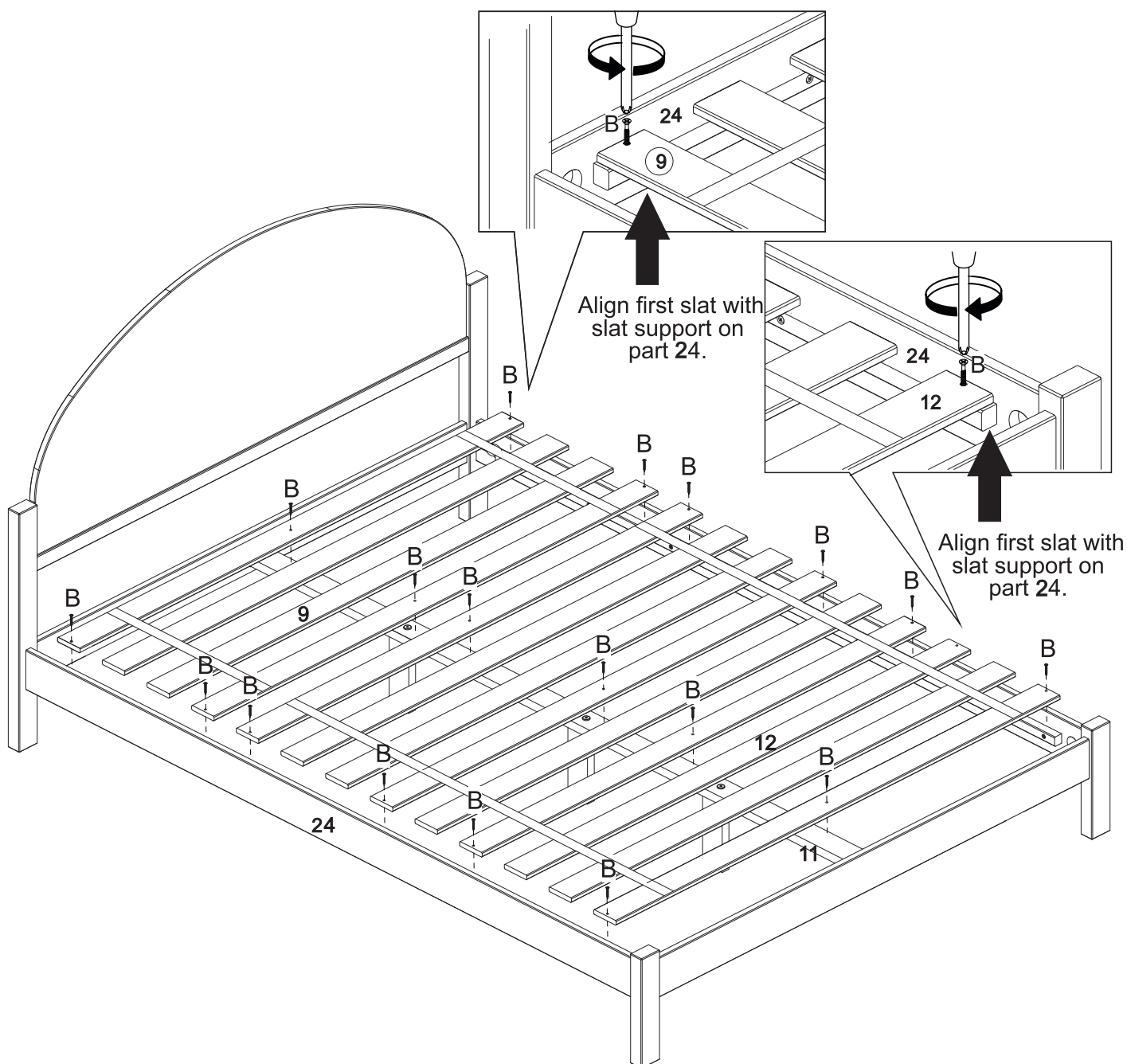
Step 13

Place the Center Slat (11) inside the Support (F) and secure Screws (G) on the side of the Support. Use a Phillips Head Screwdriver.

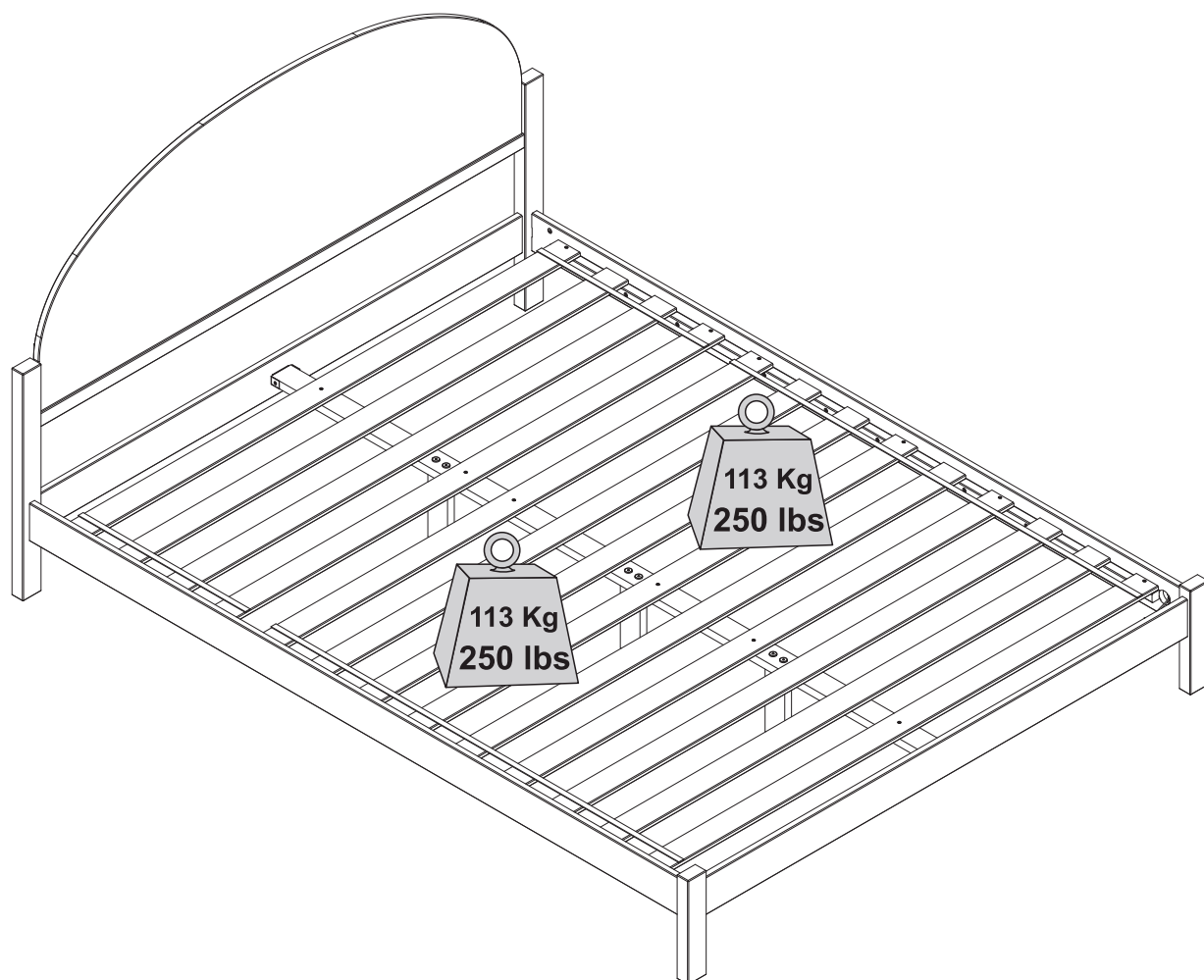


Step 14

Finally, we will place the Slat (9) and Slat (12) into wood support on Bed Side Rail. Align following the details and attach using Screw (B) and a Phillips screwdriver.



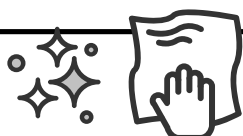
You did it! Enjoy your new bed!



Congratulations on your new piece of furniture! We would love to hear about it and see it.

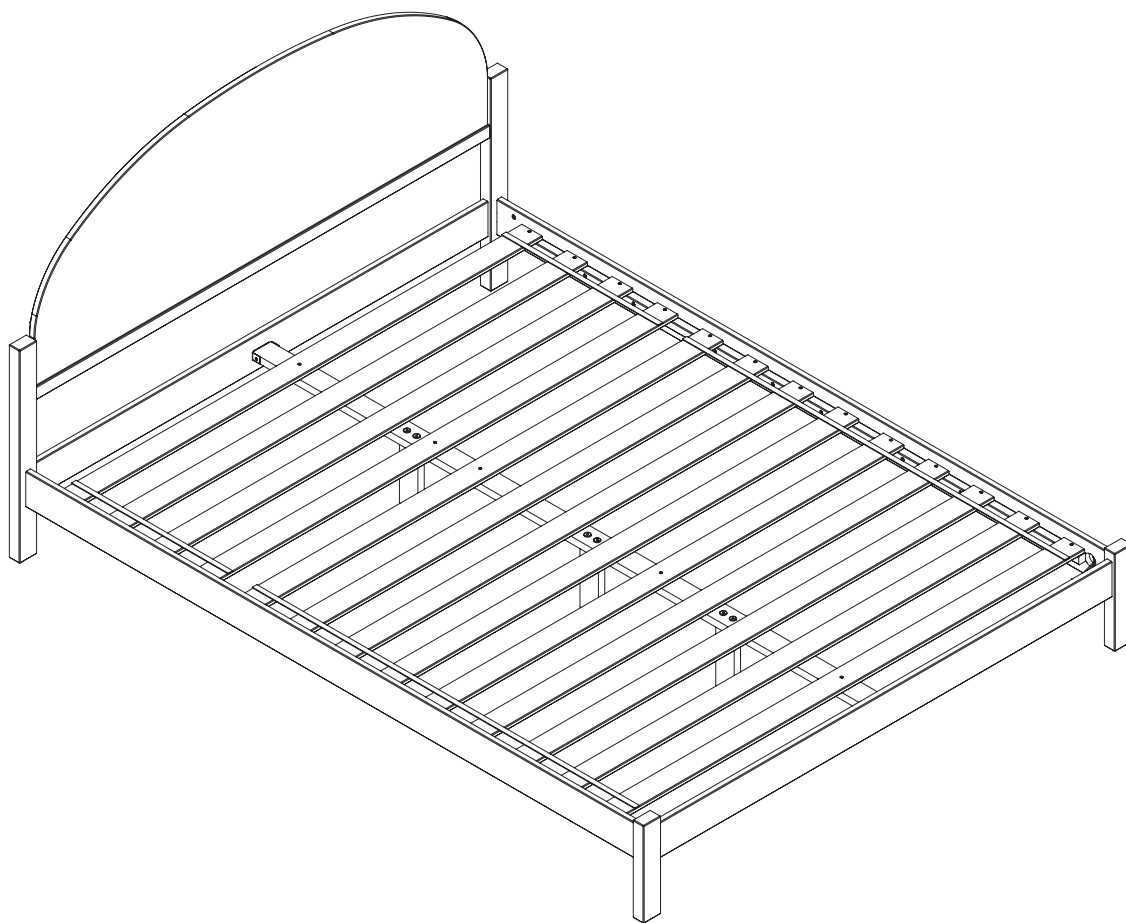
Assembling furniture can be tricky sometimes.

Our customer service team, located in Utah, is here for product information, help assembling a product, or for any other customer support issue



For cleaning, never use abrasives, use a soft cloth and water with neutral soap to clean the furniture.

Elias Lit courbée Queen Elias cama curva Queen



Pour usage résidentiel seulement

Visite notre site Web pour obtenir les instructions les plus récentes, des conseils d'assemblage, signaler des dommages ou commander des pièces.

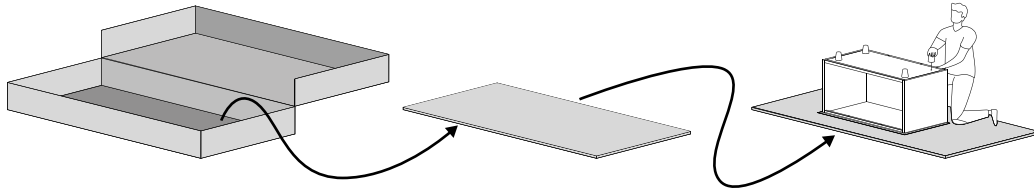
Sólo para uso residencial

Visite nuestro sitio web para consultar las últimas instrucciones, consejos de montaje, notificar daños o solicitar piezas.

Il est temps de commencer / Hora de empezar

Prépare un lieu de travail propre et souple pour éviter tout dommage lors de l'assemblage. Tu peux utiliser la boîte et les protections internes comme base. Vérifie également que tu disposes de toutes les pièces et parties avant de te lancer dans l'assemblage.

Prepare un lugar de trabajo limpio y blando para evitar daños durante el montaje. Puede utilizar la caja y las protecciones internas como base. Comprueba también que tiene todas las piezas y partes antes de sumergirse en el montaje.



**Temps de montage
estimé**

**Tiempo estimado
de montaje**



2 Personnes
2 Personas

**Personnes recommandées
pour le montage**

Fais-en un effort d'équipe !
Appelle un ami pour un assemblage
plus rapide et plus facile.

**Personas recomendadas
para el montaje**

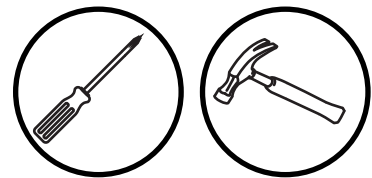
¡Hágalo en equipo!
Llame a un amigo para que el montaje
sea más rápido y sencillo.

Outils nécessaires

Munis-toi d'un tournevis cruciforme et marteau pour réaliser cet assemblage.

Herramientas requeridas

Tome un destornillador Phillips y martillo para conquistar este montaje.

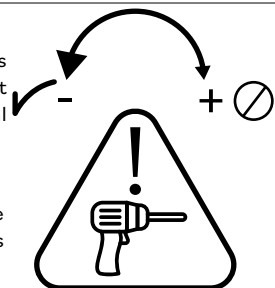


Utilise les outils électriques avec précaution

Ce meuble est réalisé en Bois Massif et Bois Composite, des matériaux souples. Si tu choisis d'utiliser des outils électriques, règle-les sur le mode le plus lent. Fais attention à toi ! Les outils électriques peuvent provoquer des fissures ou endommager les meubles, mais aussi les autres composants s'ils sont mal utilisés. Les dommages causés par un outil électrique ne sont pas couverts par la garantie .

Utilice las herramientas eléctricas con cuidado.

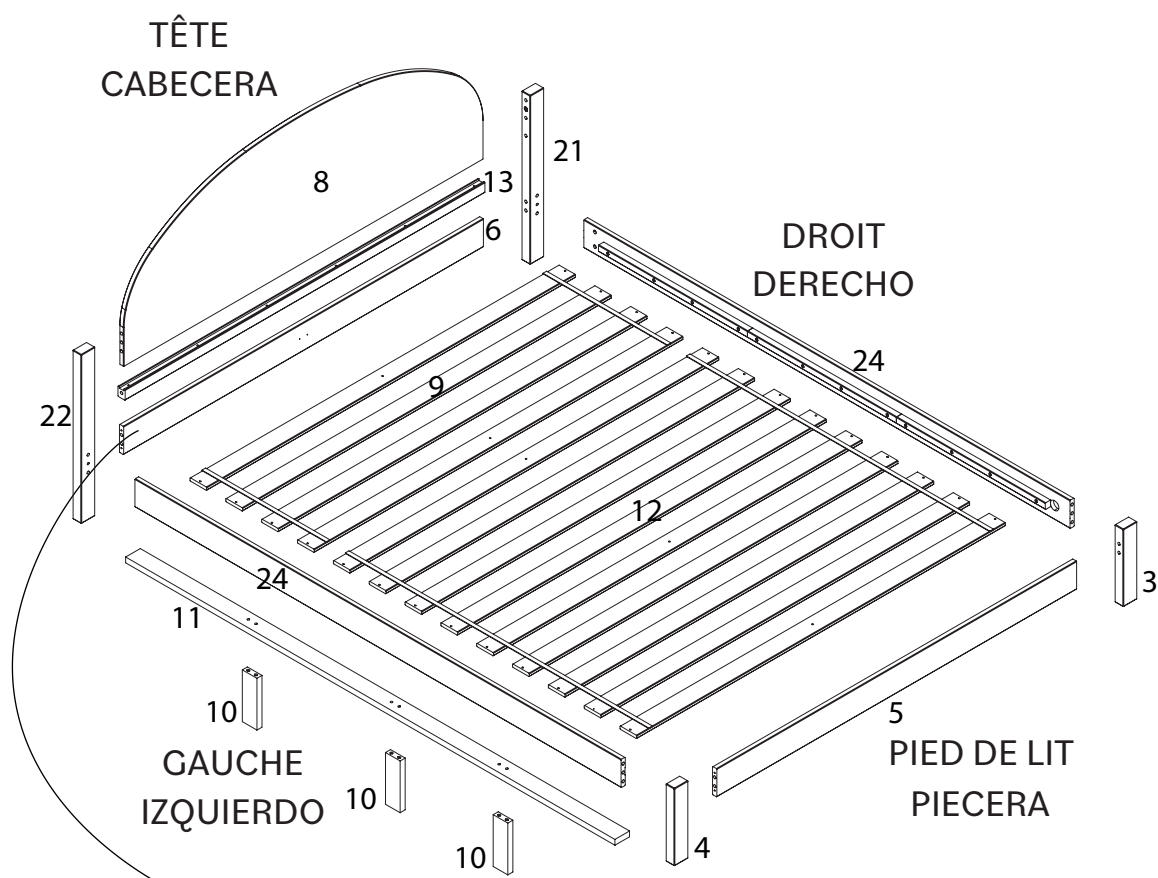
Este mueble está fabricado con madera maciza y madera compuesta, materiales blandos. Si decide utilizar herramientas eléctricas, ajústelas al ajuste más lento. Tenga cuidado. Las herramientas eléctricas pueden causar grietas o daños en el mueble, pero también en los herrajes si se utilizan mal. Los daños causados por una herramienta eléctrica no están cubiertos por la garantía de .



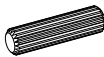



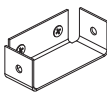

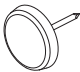

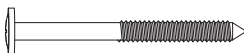

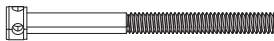

**Scannez pour obtenir des conseils d'assemblage et de l'aide !
¡Escanee para obtener consejos de montaje y ayuda!**

Liste de pièces / Lista de piezas

Nombre de pièces Número de pieza	Description Descripción	Quantité Cantidad
3	Pied gauche du pied de lit Pie izquierdo de la piecera	1
4	Pied arrière du pied de lit Pie derecho de la piecera	1
5	Barre du pied de lit Travesaño de la piecera	1
6	Barre du tête de lit Travesaño de cabecera	1
8	Panneau du tête de lit Panel de cabecera	1
9	Latte de sommier Listón de plataforma	1
10	Pied Central Pie Central	3
11	Latte Central Listón central	1
12	Latte de sommier Listón de plataforma	1
13	Latte de tête de lit Listón de cabecera	1
21	Tête de lit pied droit Cabecera pie derecho	1
22	Tête de lit pied gauche Cabecera pie izquierdo	1
24	Barre avant Travesaño delantero	2



Liste de composants / Lista de hardware

Partie Parte	Taille Tamaño	Nom Nombre	Quantité Cantidad
A 	10x40mm	Cheville Espiga	20
B 	4x30mm	Vis Tornillo	24
C 	1/4x80mm	Vis avec Écrou cylindrique Tornillo con Tuerca cilíndrica	4
E 		Clé Allen Llave Allen	1
F 		Support Soporte	2
G 	4x16mm	Vis Tornillo	8
H 	19mm	Pied en plastique Pie de plastico	3
I 	7x60mm	Vis Tornillo	6
J 	3,5x40mm	Vis Tornillo	8
K 		Clé Llave	1
L 	1/4x75mm	Vis Tornillo	4
M 	ø25x15mm	Rondelle de fourche Arandela de horquillas	4

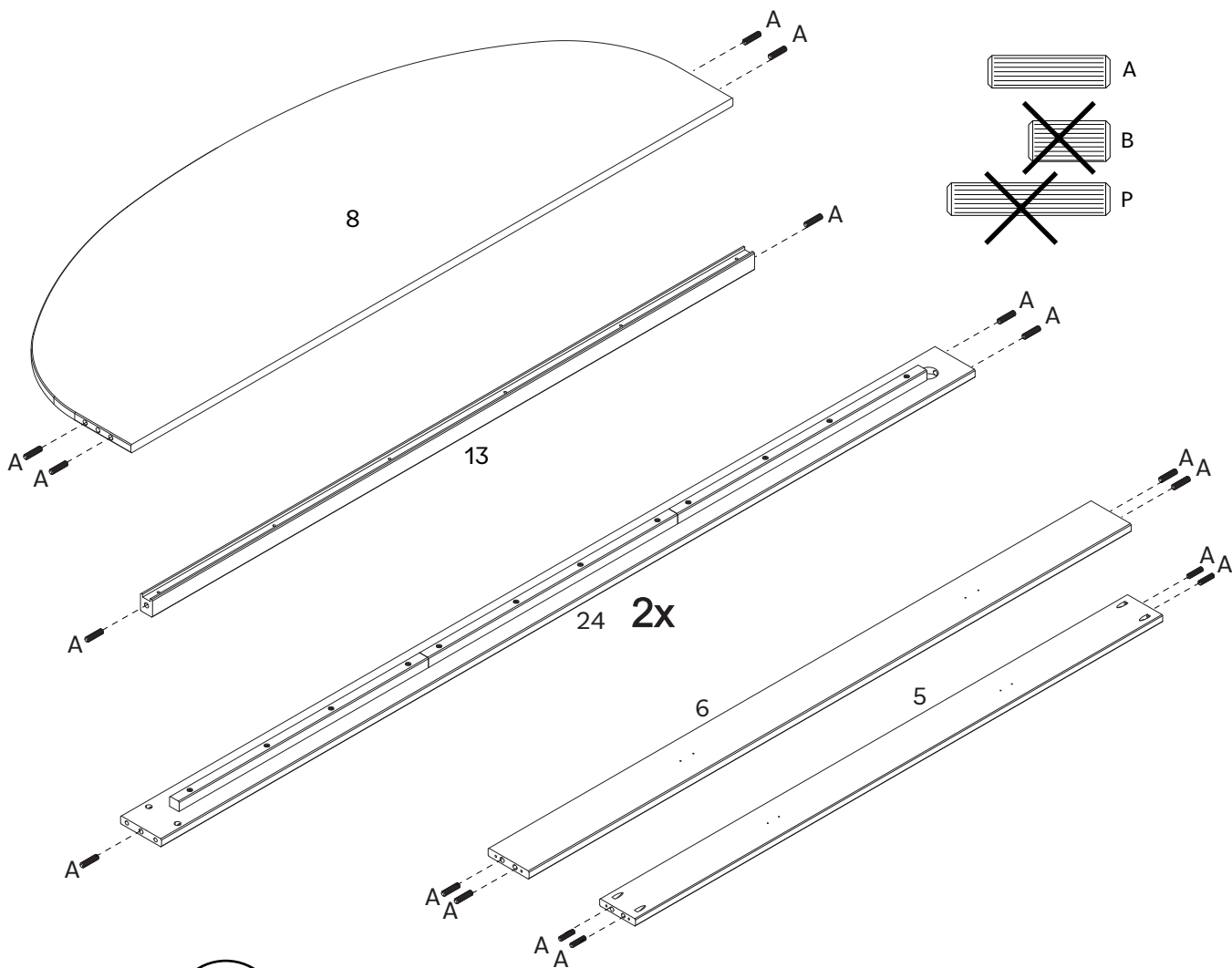
*Les quantités de composants indiquées ci-dessus sont nécessaires pour un assemblage correct.
Des pièces supplémentaires peuvent être incluses.*

*Las cantidades de tornillería indicadas anteriormente son necesarias para un montaje correcto.
Se pueden incluir piezas de ferretería adicionales.*

Étape / Paso 1

(FR) Commence insérant la Cheville (A) dans le Barre du Pied de Lit (5), Barre du tête de lit (6), Panneau du tête de lit (8), Latte du tête de lit (13) et Barre avant (24).

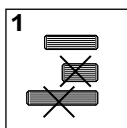
(ESP) Empiece insertando las Espigas (A) en el Travesaño de la piecera (5), Travesaño de cabecera (6), Panel de cabecera (8), Listón de cabecera (13) y Travesaño delantero (24).



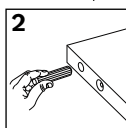
Tip

Cheville en bois

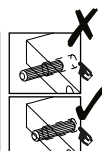
Les chevilles sont essentielles lors de l'assemblage de meubles pour créer des connexions solides et précises. Elles garantissent l'intégrité structurelle, empêchent les déplacements et simplifient l'alignement, ce qui permet d'obtenir des meubles plus résistants et plus durables. suis ces étapes :



1: Sélectionne la taille de cheville appropriée en fonction de l'étape.
1: Seleccione el tamaño de espiga adecuado según el paso.



2: Insère dans le trou indiqué et appuie fermement pour assurer un positionnement correct.
2: Insértela en el orificio indicado y presione firmemente para asegurar su correcta colocación.

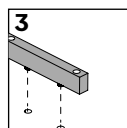


Espiga de madera

Las espigas son esenciales en el montaje de muebles para crear uniones fuertes y precisas.

Garantizan la integridad estructural, evitan el desplazamiento y simplifican la alineación, lo que se traduce en muebles más resistentes y duraderos.

Sigue estos pasos:

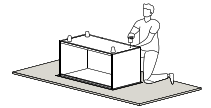
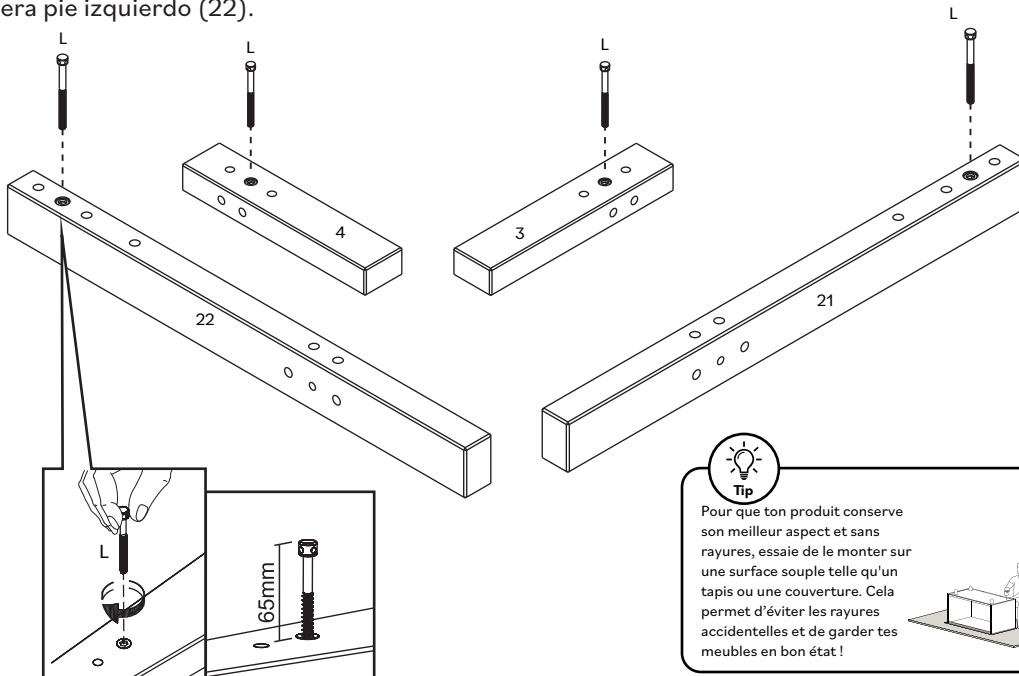


3: Aline la cheville avec la pièce correspondante et enfonce-la jusqu'à ce qu'elle soit ferme.
3: Alinee el pasador con la pieza correspondiente y presiónelo hasta que encaje.

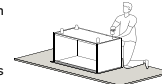
Étape / Paso 2

(FR) Insérez les Vis (L) dans les Pied gauche du pied de lit (3), Pied arrière du pied de lit (4), Tête de lit pied droit (21) et Tête de lit pied gauche (22).

(ESP) Inserte los Tornillos (L) en el Pie izquierdo de la piecera (3), Pie derecho de la piecera (4), Cabecera pie derecho (21) y Cabecera pie izquierdo (22).



Tip
Pour que ton produit conserve son meilleur aspect et sans rayures, essaie de le monter sur une surface souple telle qu'un tapis ou une couverture. Cela permet d'éviter les rayures accidentelles et de garder tes meubles en bon état!

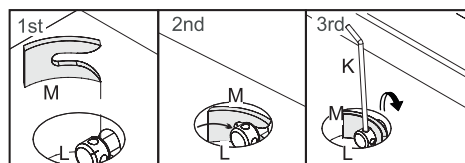


Para mantener su producto con el mejor aspecto y sin arañazos, pruebe a montarlo sobre una superficie blanda, como una alfombra o una manta. Así evitará arañazos accidentales y mantendrá sus muebles en perfecto estado.

Étape / Paso 3

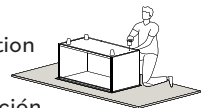
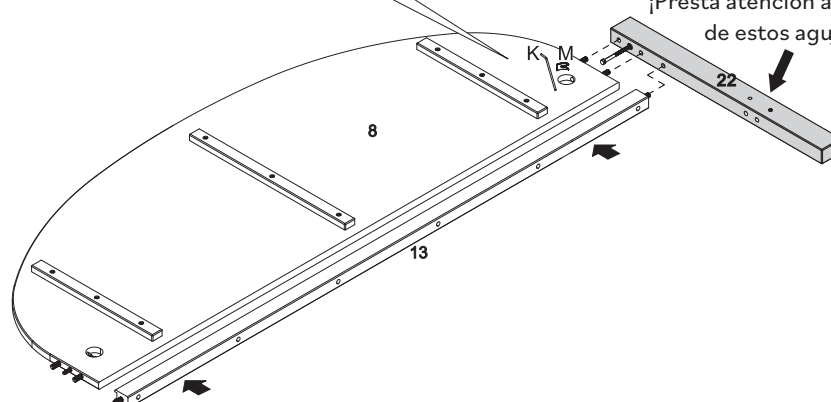
(FR) Nous allons maintenant fixer le Pied de tête de lit (22) au Panneau de tête de lit (8) avec la Rondelle de fourche (M) et la clé (K).

(ESP) Ahora fijaremos el Cabecera Pie Izquierdo (22) al Panel del cabecero (8) con la Arandela de horquillas (M) y la Llave (K).



faites attention à la position de ces trous!

¡Presta atención a la posición de estos agujeros!



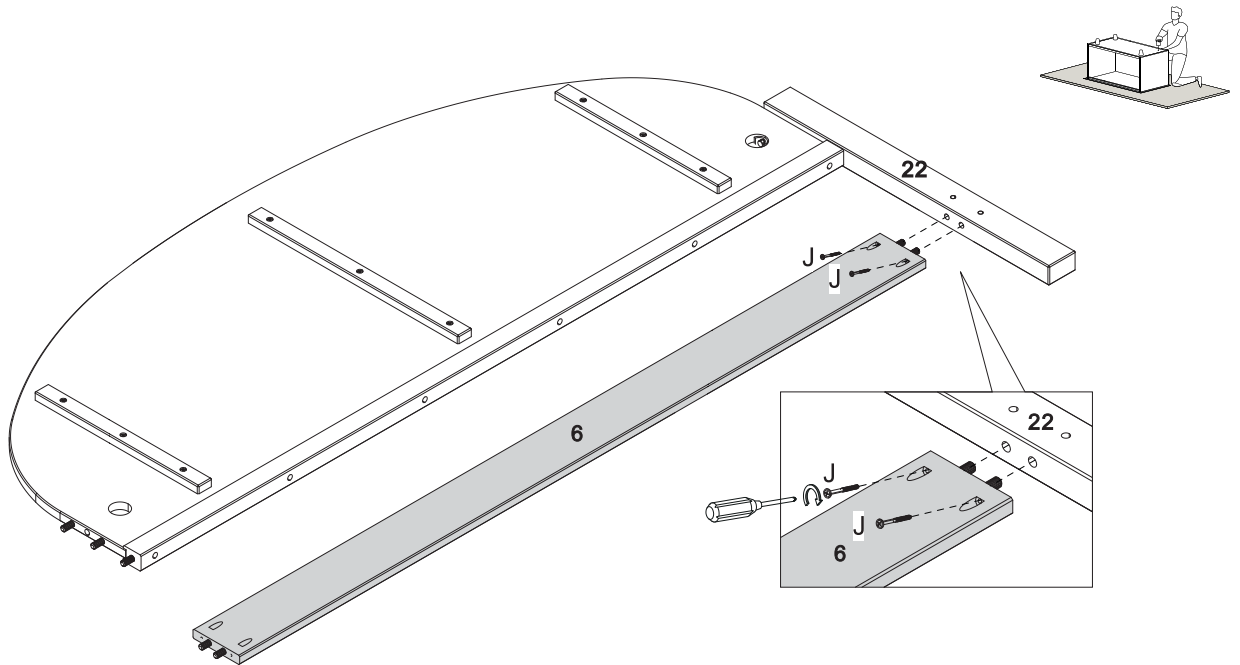
Étape / Paso 4

(FR)

Unis le Barre de la tête de lit (6) dans les Tête de lit pied gauche (22) avec la Vis (J) et la clé Phillips.

(ESP)

Fije el Travesaño de cabecera (6) a la Cabecera pie izquierdo (22) con Tornillo (J) y un Destornillador Phillips.



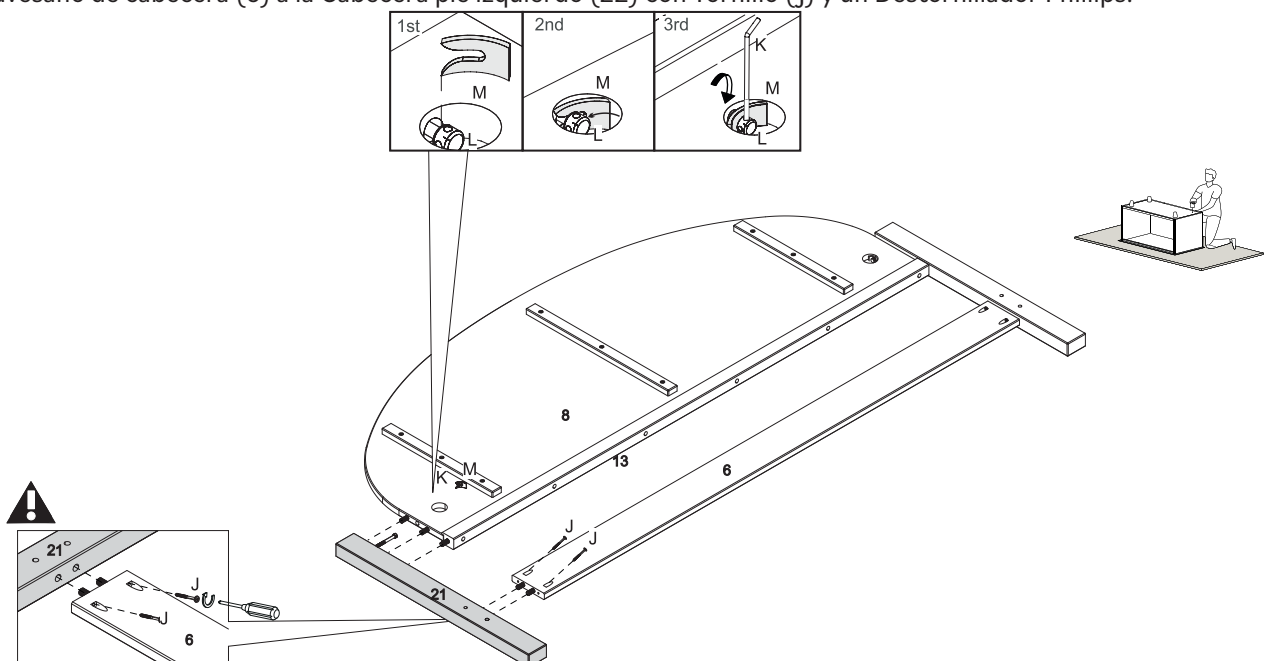
Étape / Paso 5

(FR)

Fixez le Tête de lit pied droit (21) comme dans les étapes précédentes. Utilisez la clé (K) sur la vis (M) et le tournevis cruciforme pour la Vis (J).

(ESP)

Fije el Travesaño de cabecera (6) a la Cabecera pie izquierdo (22) con Tornillo (J) y un Destornillador Phillips.



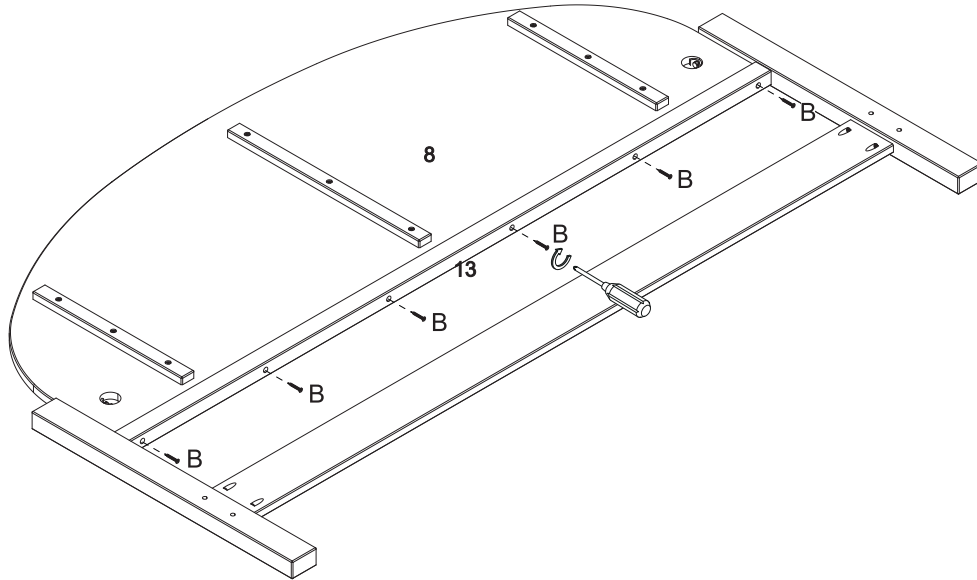
Étape / Paso 6

(FR)

Unis le Latte de tête de lit (13) dans les Panneau de la tête de lit (8) avec la Vis (B) et la Clé Phillips.

(ESP)

Fije el Listón de cabecera (13) a la Panel de cabecera (8) com Tornillo (B) y um Destornillador Phillips.



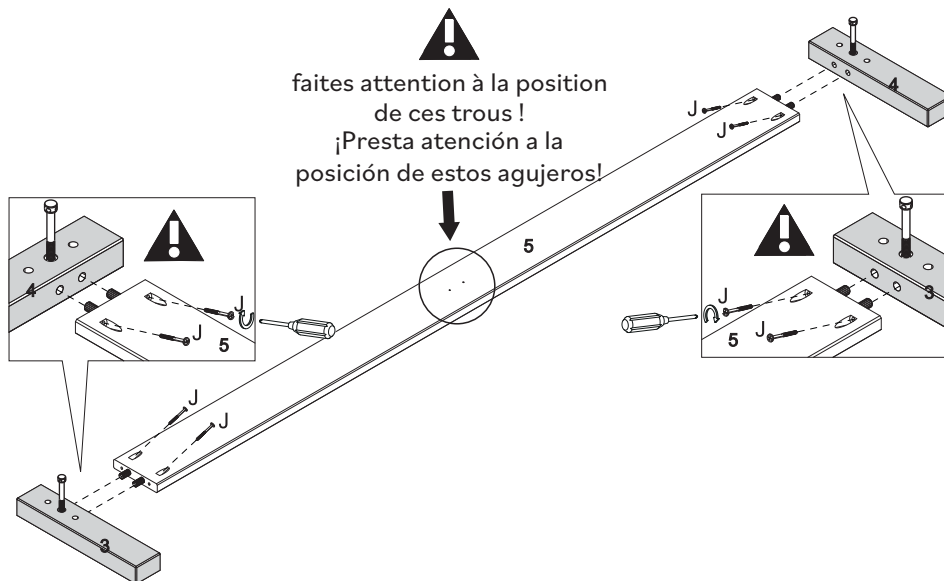
Étape / Paso 7

(FR)

Fixez le Barre du pied de lit (5) aux Pied gauche du pied de lit (3) et Pied arrière du pied de lit (4) avec la Vis (J) et un Clé Phillips.

(ESP)

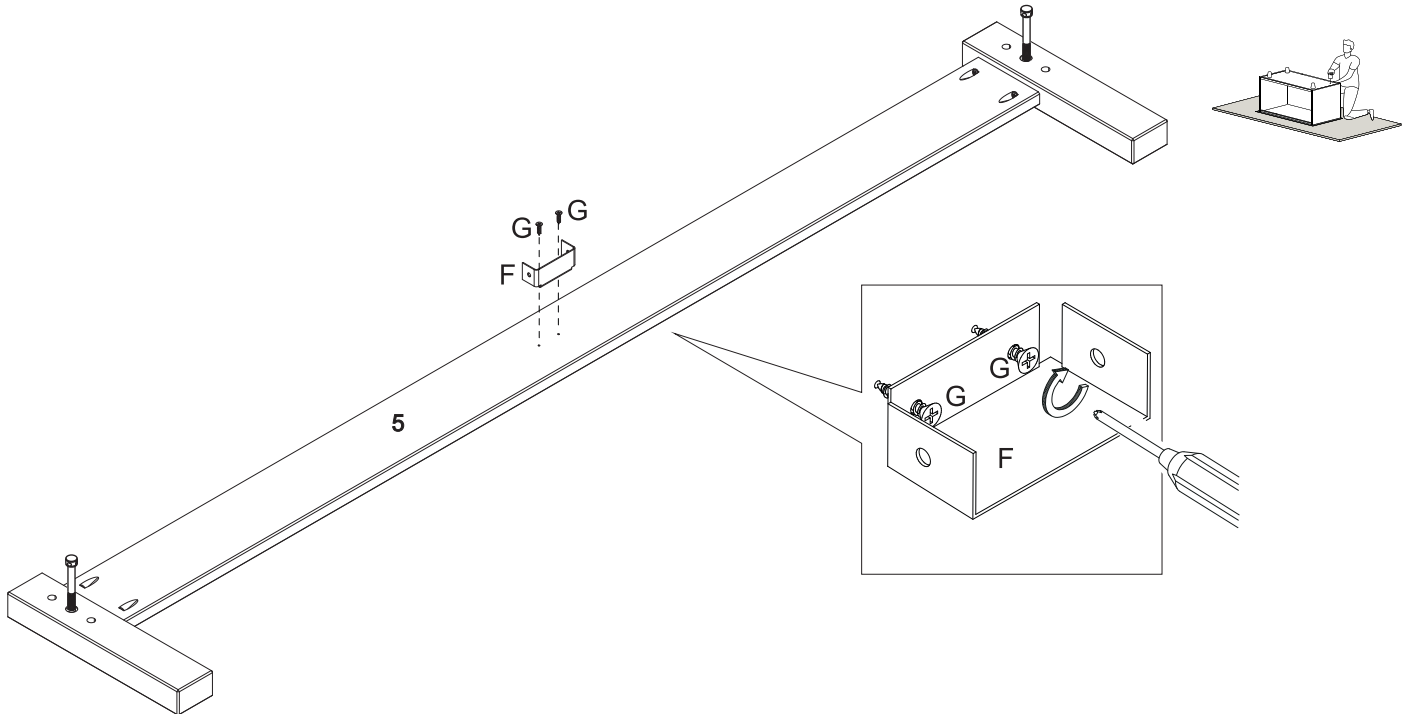
Fije el Travesaño de la piecera (5) a el Pie izquierdo de la piecera (3) y Pie derecho de la piecera (4) con un tornillo (J) y un destornillador Phillips.



Étape / Paso 8

(FR)
Fixez le Support (F) à la Barre du pied de lit (5) avec la vis (G) et un Clé Phillips.

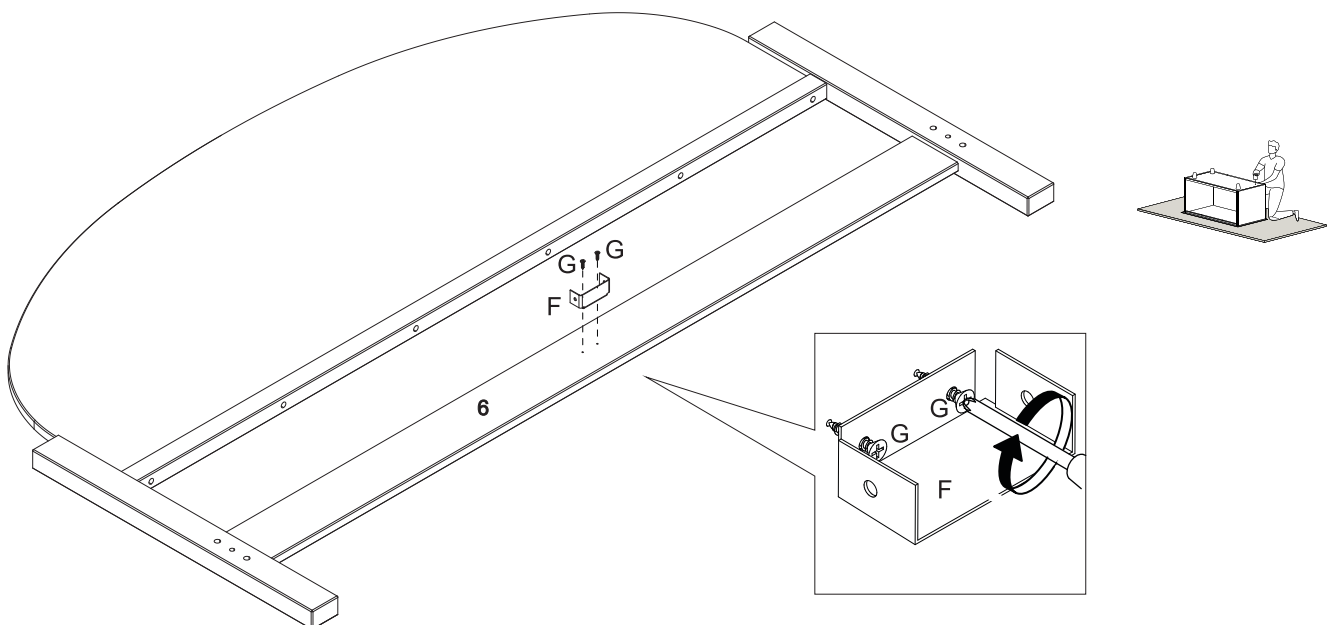
(ESP)
Fije el Soporte (F) a la Travesaño de la piecera (5) con el tornillo (G) y una llave Phillips.



Étape / Paso 9

(FR)
Fixez le Support (F) à la Barre du tête de lit (6) avec la Vis (G) et un Clé Phillips.

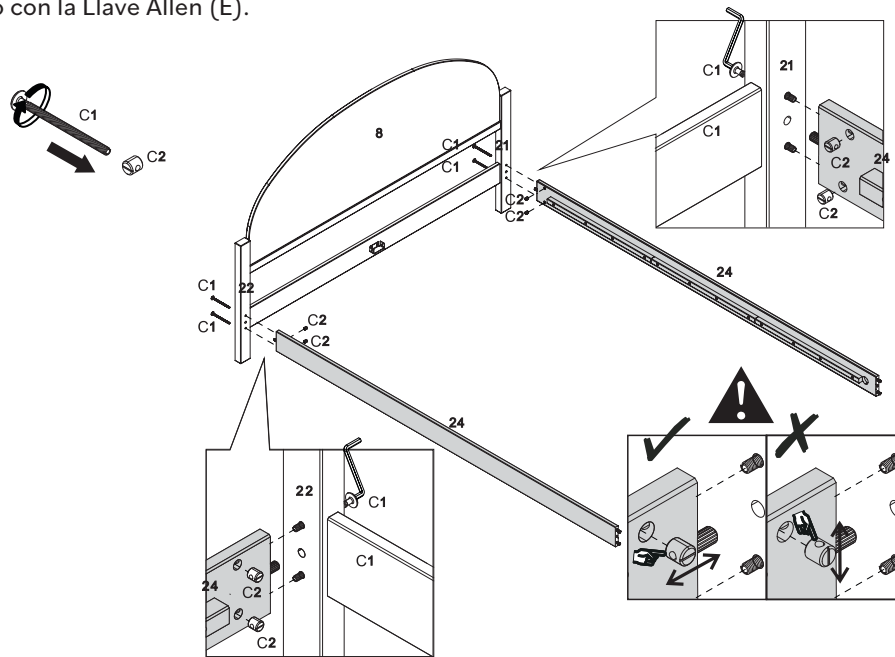
(ESP)
Fije el Soporte (F) al Travesaño de cabecera (6) con un tornillo (G) y un destornillador Phillips.



Étape / Paso 10

(FR) Dévissez d'abord Écrou cylindrique (C2) de la vis (C1). Fixez le Barre avant (24) dans le Tête de lit pied gauche (22) et le Tête de lit pied droit (21) avec la vis (C1) dans le Écrou Cylindrique (C2), serrage avec la Clé Allen (E).

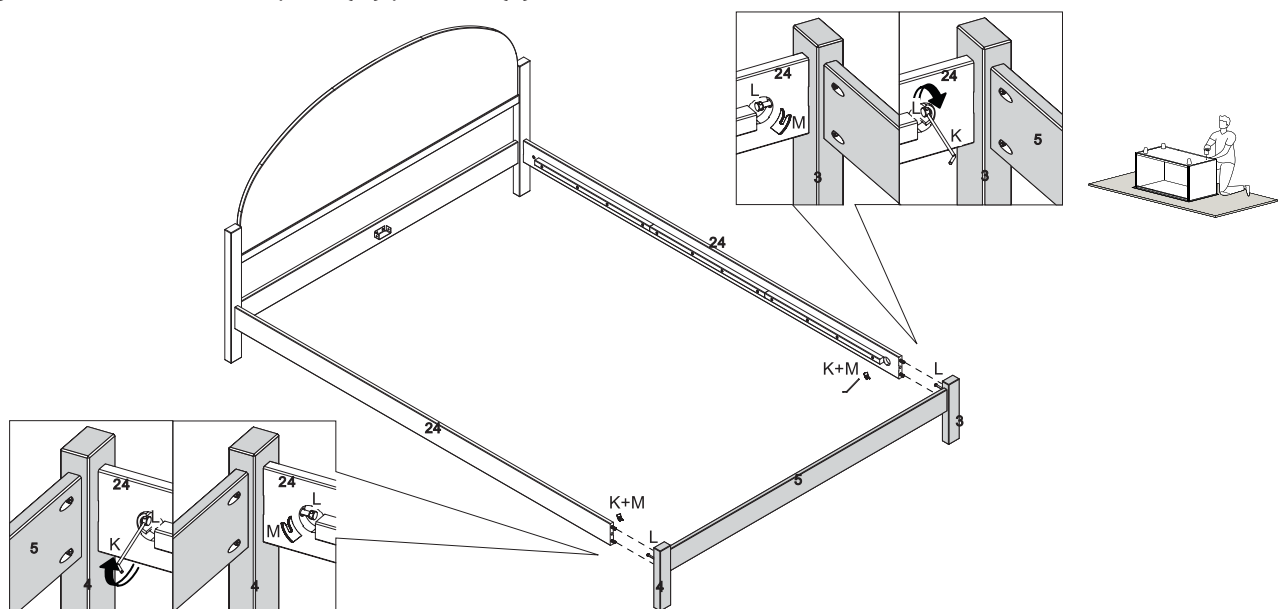
(ESP) Primero desenroscamos la Tuerca cilíndrica (C2) del Tornillo (C1). Conecte la Travesaño delantero (24) a la Cabecera pie izquierdo (22) y la Cabecera pie derecho (21) con el Tornillo (C1) en la Tuerca cilíndrica (C2), apretando con la Llave Allen (E).



Étape / Paso 11

(FR) Nous allons maintenant attacher le Pied gauche du pied de lit (3) et Pied arrière du pied de lit (4) dans les Barre avant (24) en fixant le Vis (L) avec la Rondelle de fourche (M) et la Clé (K).

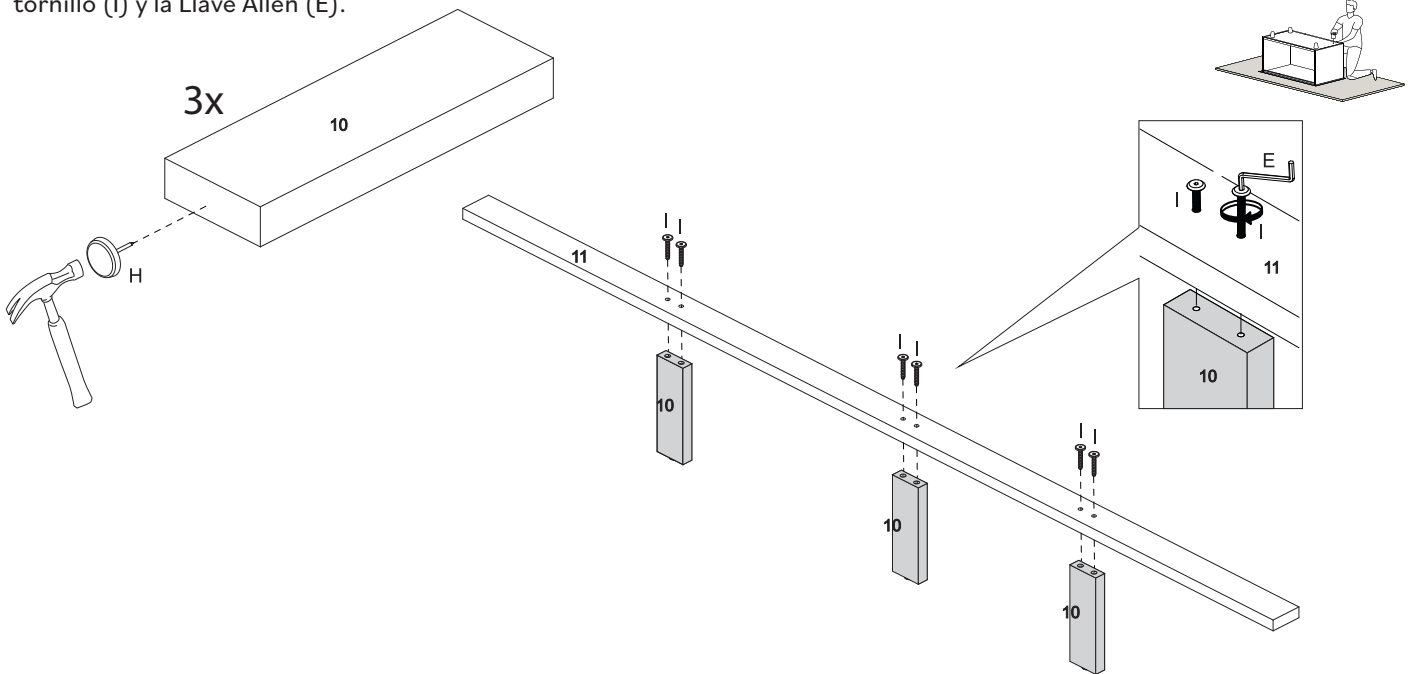
(ESP) Ahora fijaremos la Pie izquierdo de la piecera (3) y la Pie derecho de la piecera (4) a los Travesaño delantero (24) fijando el Vis (L) con la Arandela de horquillas (M) y la Llave (K).



Étape / Paso 12

(FR)
Avec le marteau, fixez le Pied en plastique (H) dans le Pied Central (10). Fixez ensuite les Pied Central (10) dans la Latte Central (11) avec la Vis (I) et la Clé Allen (E).

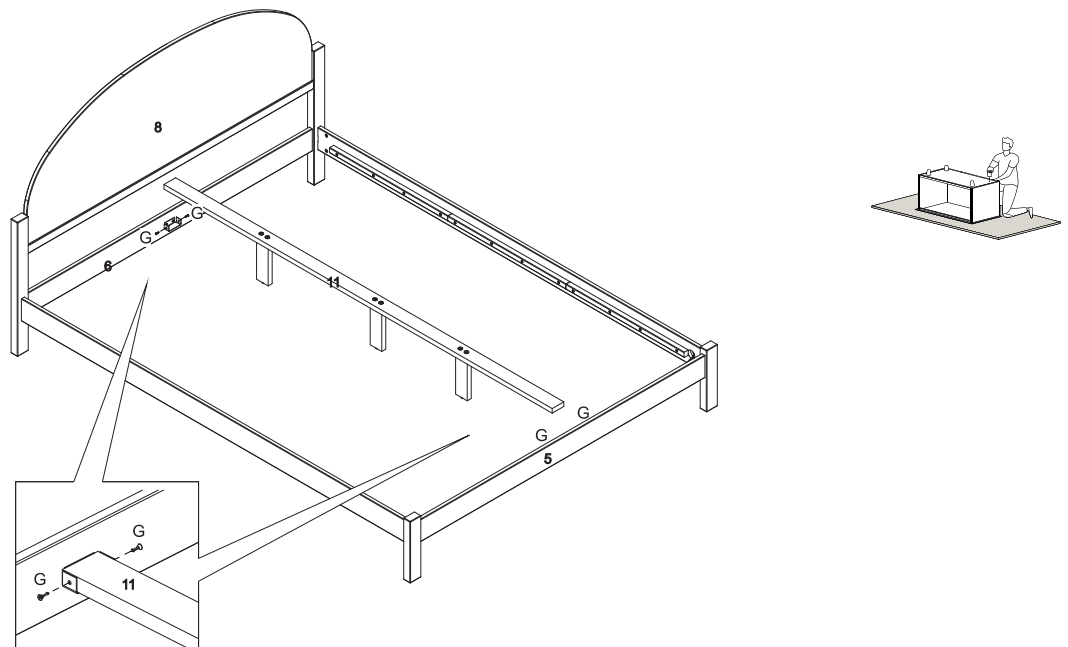
(ESP)
Con el martillo, fije el Pie de plástico (H) en el Pie Central (10). Luego fije el Pie Central (10) en el Listón central (11) con el tornillo (I) y la Llave Allen (E).



Étape / Paso 13

(FR)
Placez la Latte Central (11) à l'intérieur du support (F) et fixez-la avec les vis (G) sur le côté du support. Utilisez un Clé Phillips.

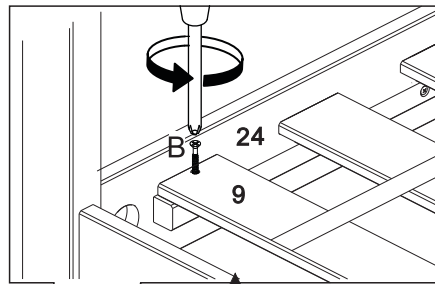
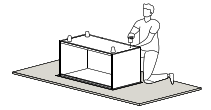
(ESP)
Coloque el Listón central (11) dentro del soporte (F) y fijelo con tornillos (G) en el costado del soporte. Utilice un destornillador Phillips.



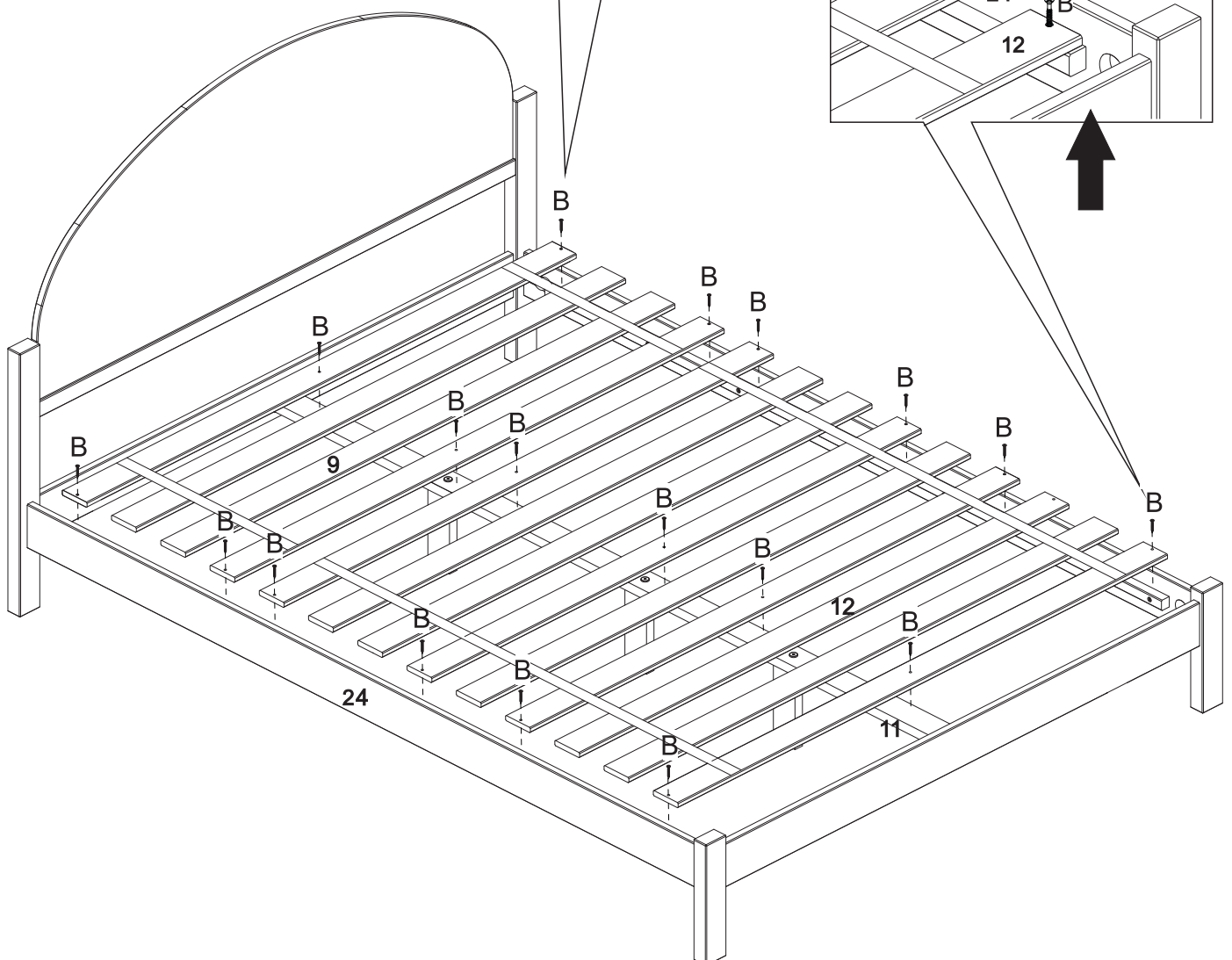
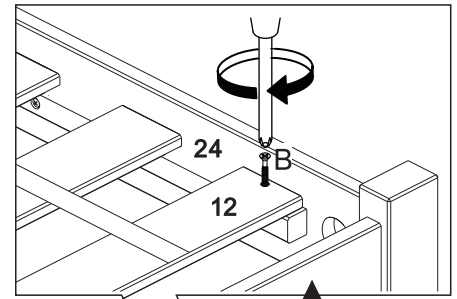
Étape / Paso 14

(FR) Enfin, nous fixerons la Latte de sommier (9) et la Latte de sommier (12) dans le support en bois de la Barre avant (24). Alignez avec les détails et fixez avec les vis (B) et le Clé Phillips.

(ESP) Finalmente, fijaremos el Listón de plataforma (9) y el Listón de plataforma (12) en el soporte de madera del Travesaño delantero (24). Alinee con los detalles y fíjelo con tornillos (B) y un destornillador Phillips.

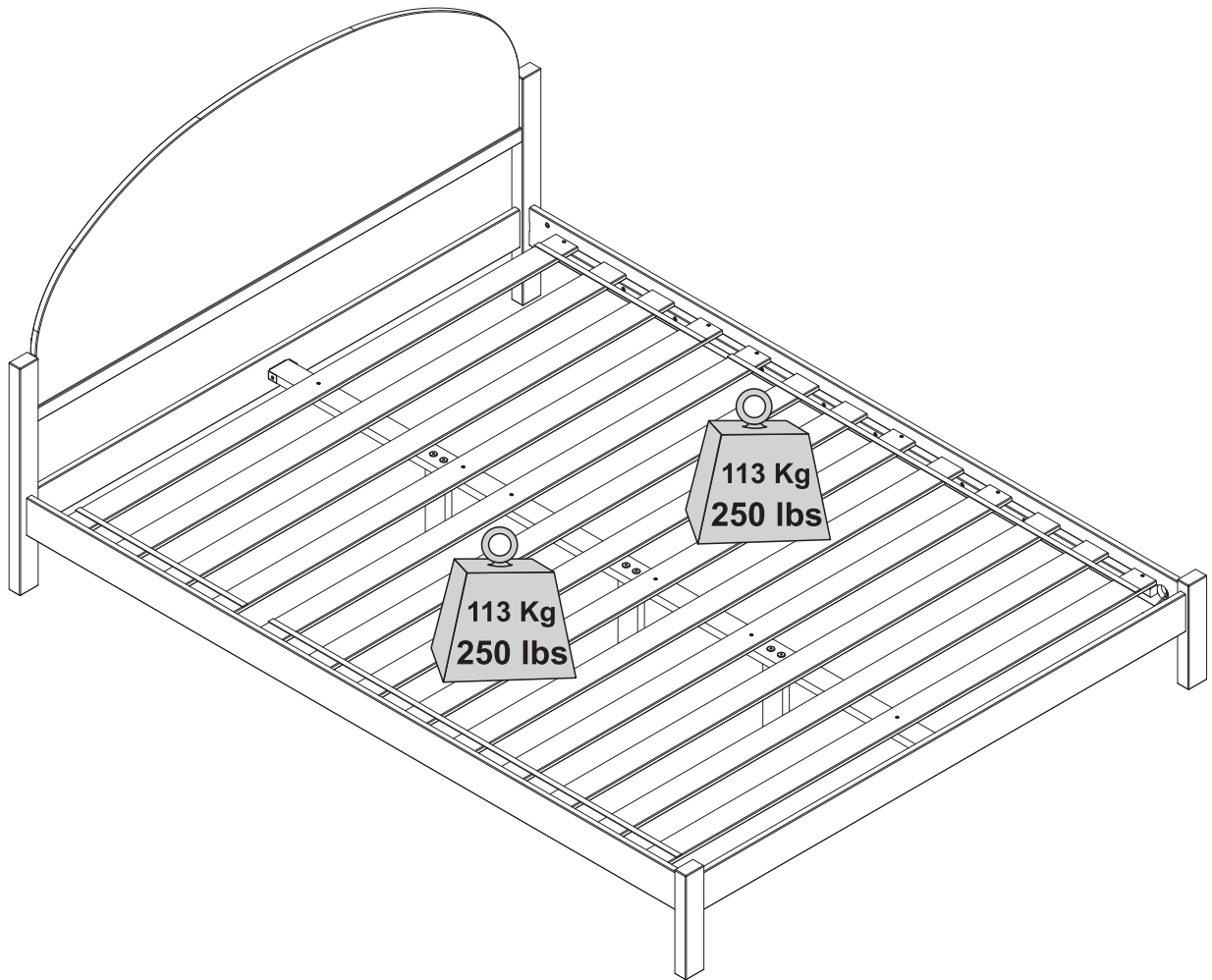


(FR) Aligner la première latte avec le support de latte sur la pièce 24
(ESP) Alinee el listón del puño con el soporte del listón en la parte 24



Tu as réussi ! Profite de ton nouveau lit!

¡Lo ha conseguido! ¡Disfrute de su nueva Cama!



Bravo pour ton nouveau meuble !

Nous aimerions t'en entendre parler et le voir.

S'il te plait, laisse-nous un commentaire ou publie une photo sur

¡Enhorabuena por sus nuevos muebles!

Nos encantaría oírlo y verlo.

Por favor, déjenos un comentario o publique una foto con