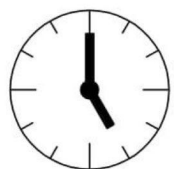
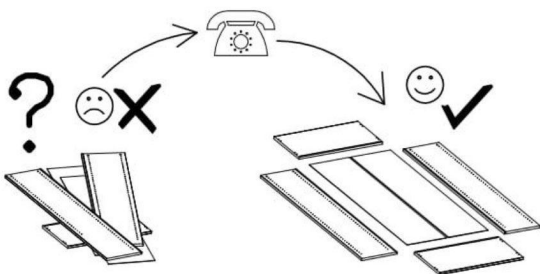
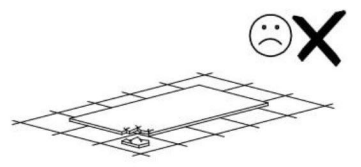
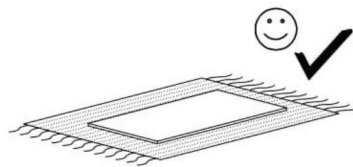
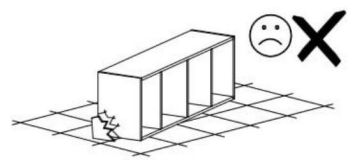
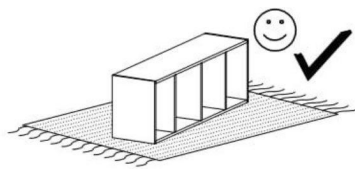
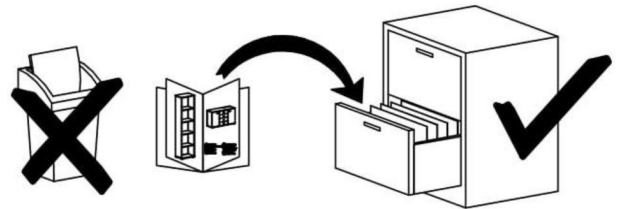
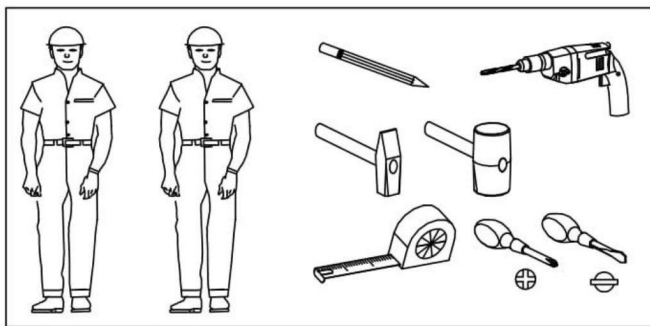
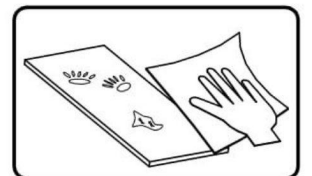
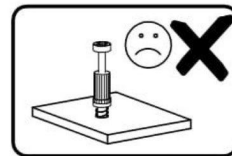
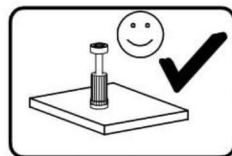
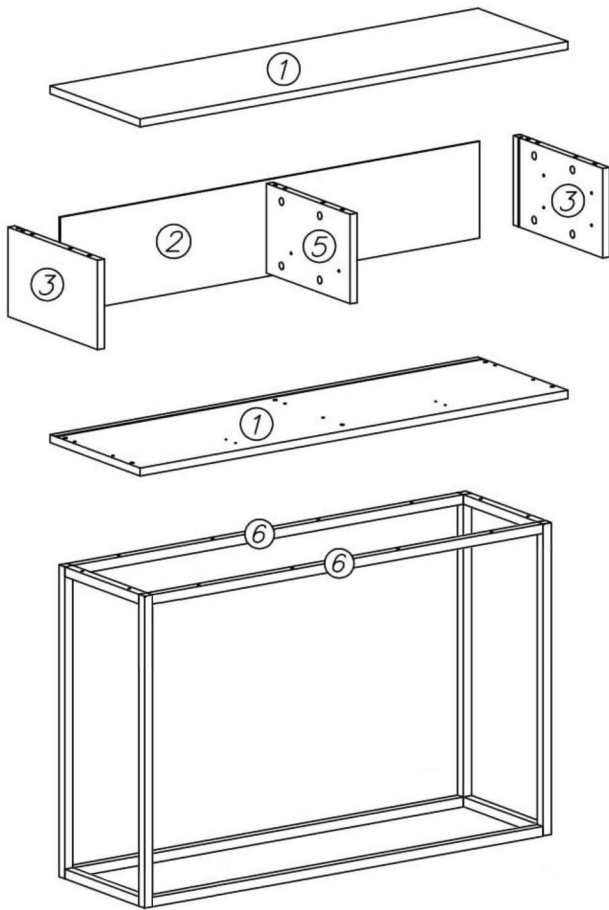
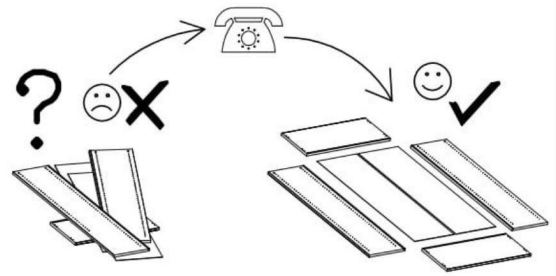
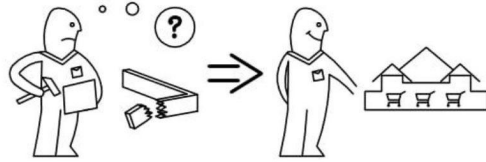
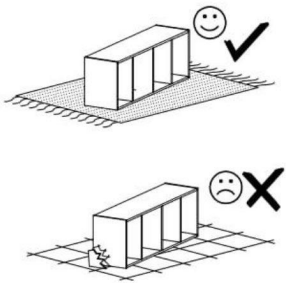


PUSH

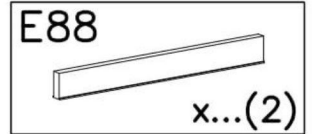


1,5h

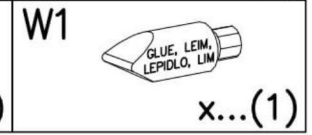
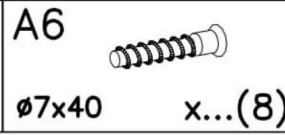
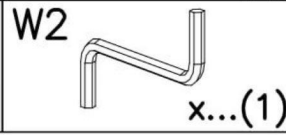
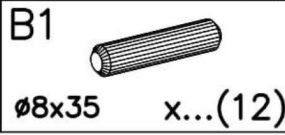
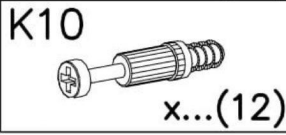
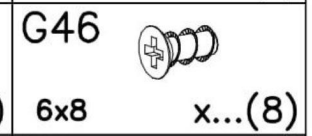
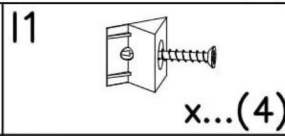
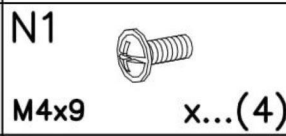
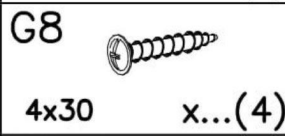
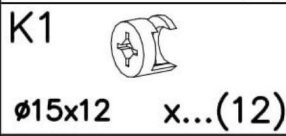
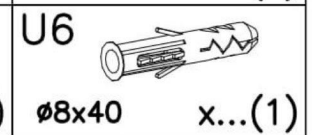
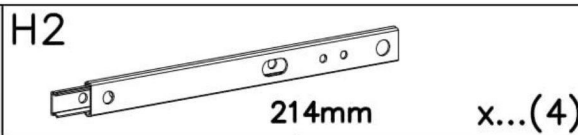
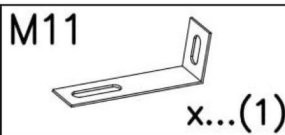
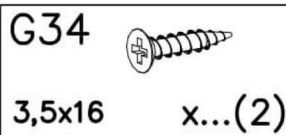
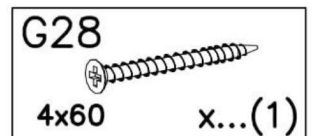
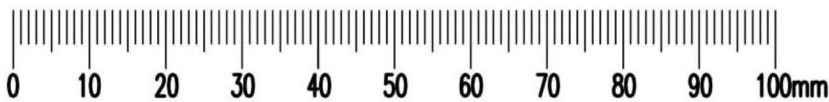
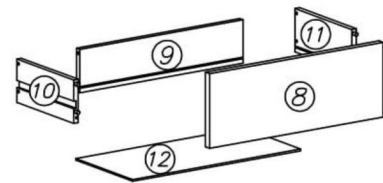
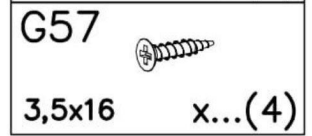
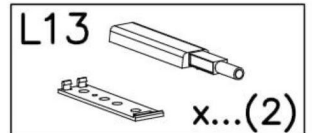




OPCJA A

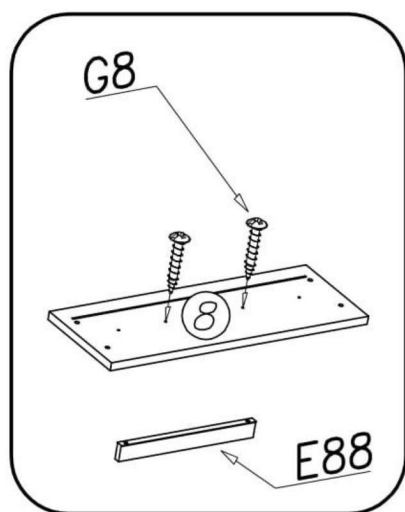
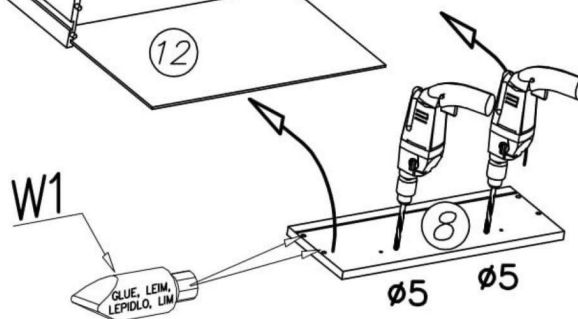
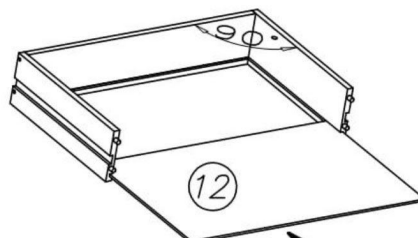
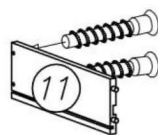
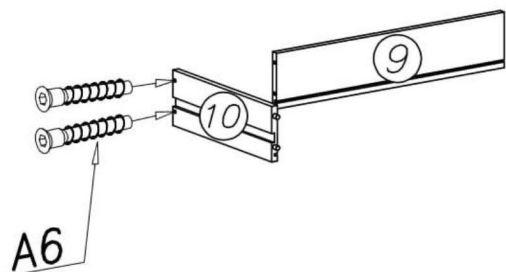


OPCJA B



I

OPCJA A

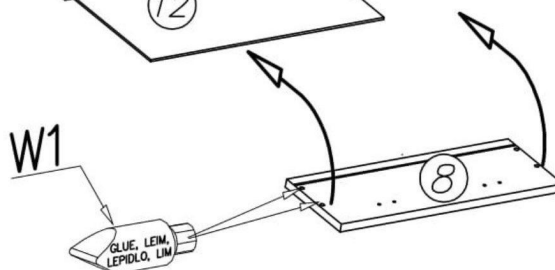
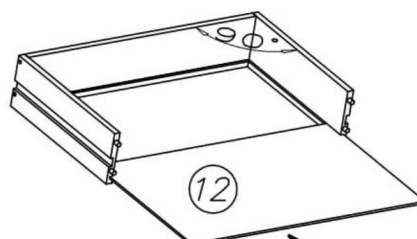
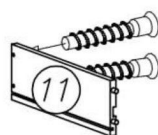
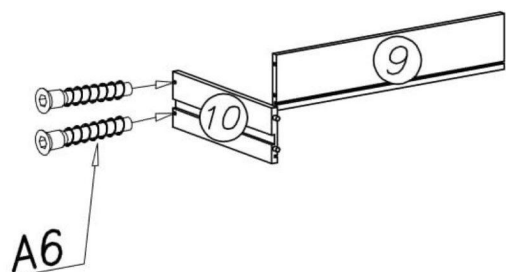


II

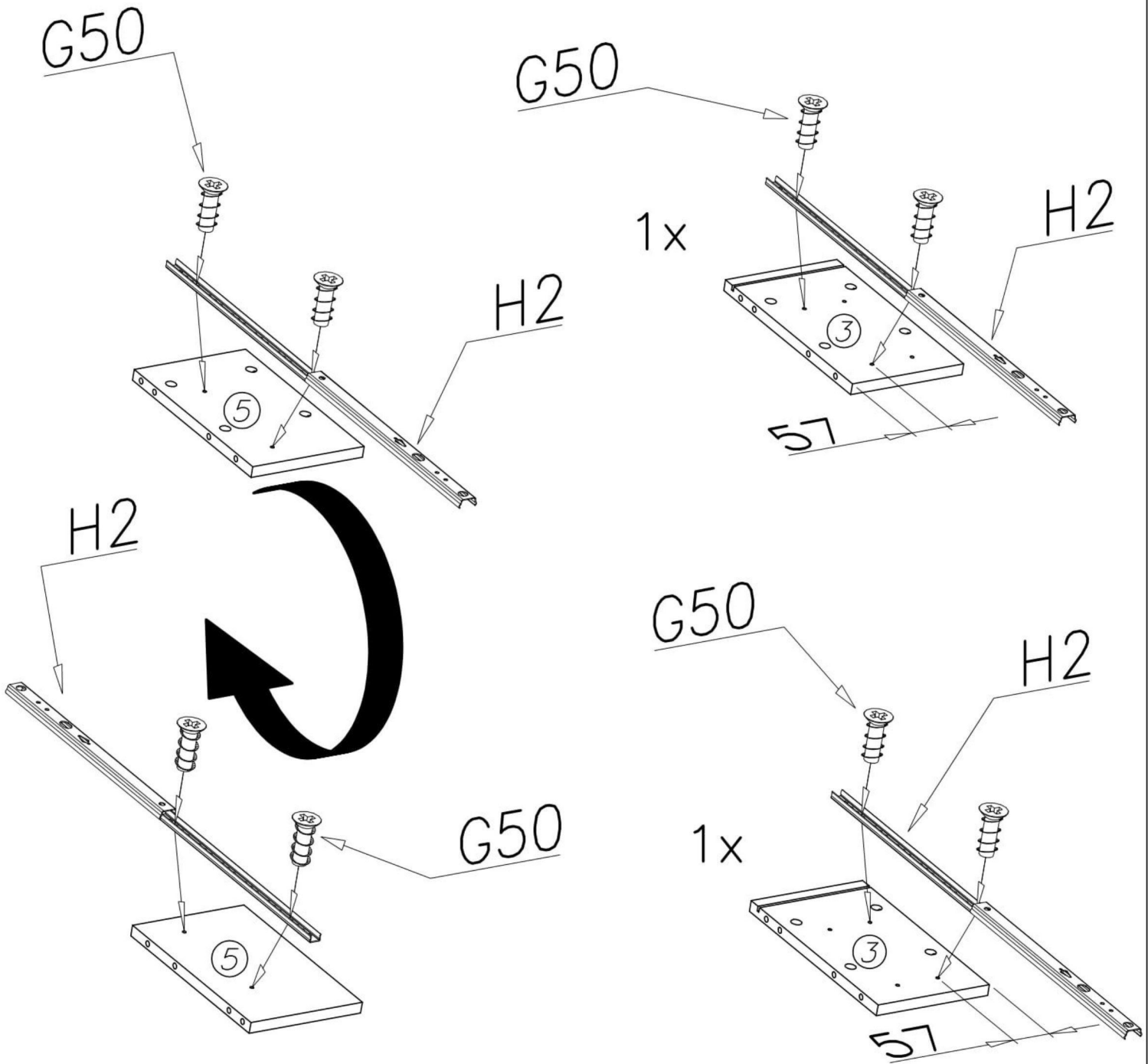
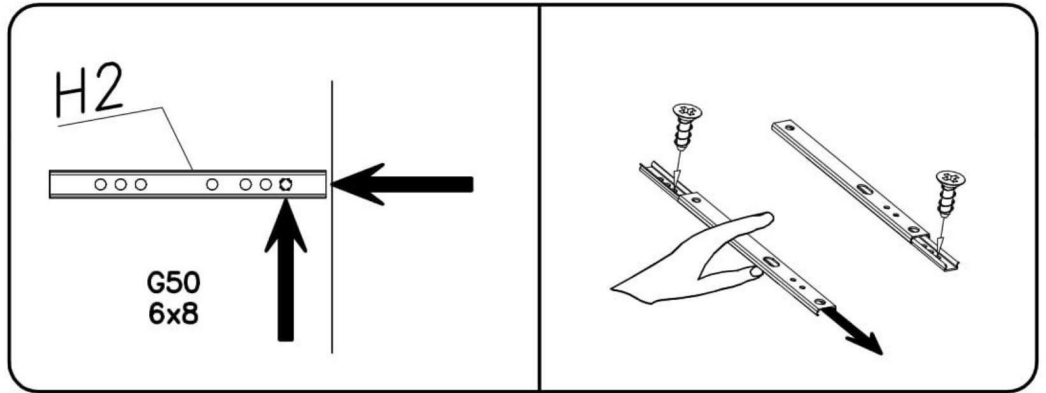
OPCJA B



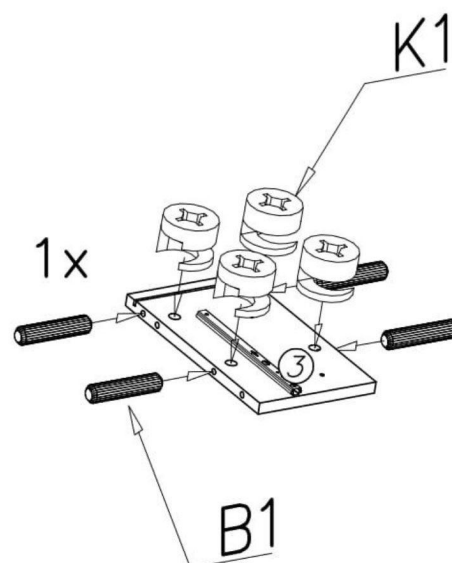
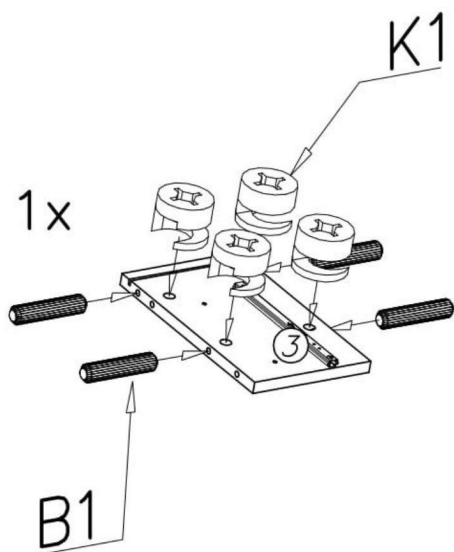
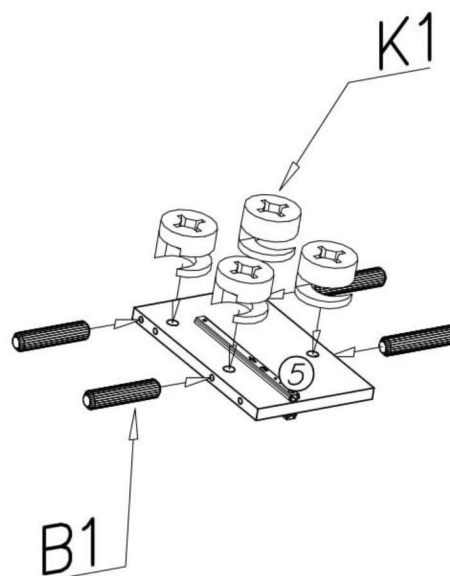
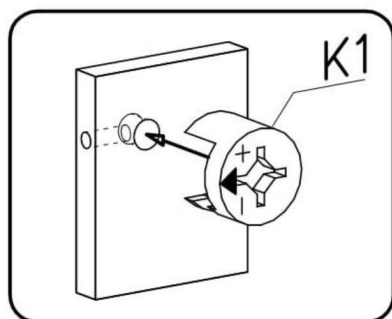
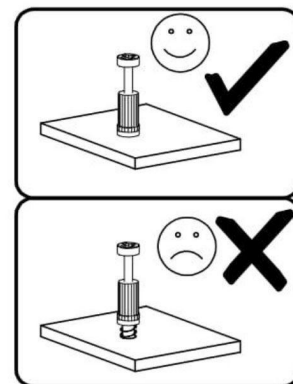
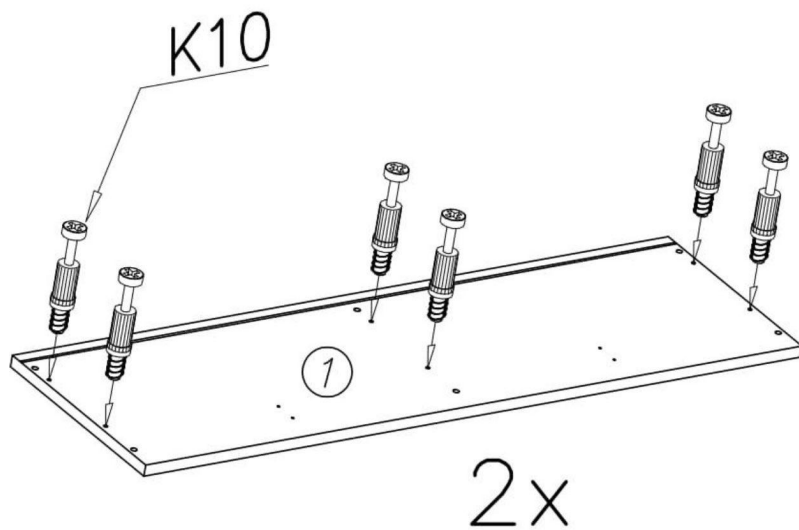
PUSH



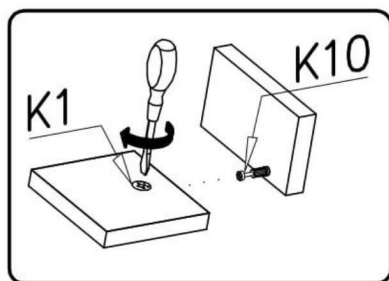
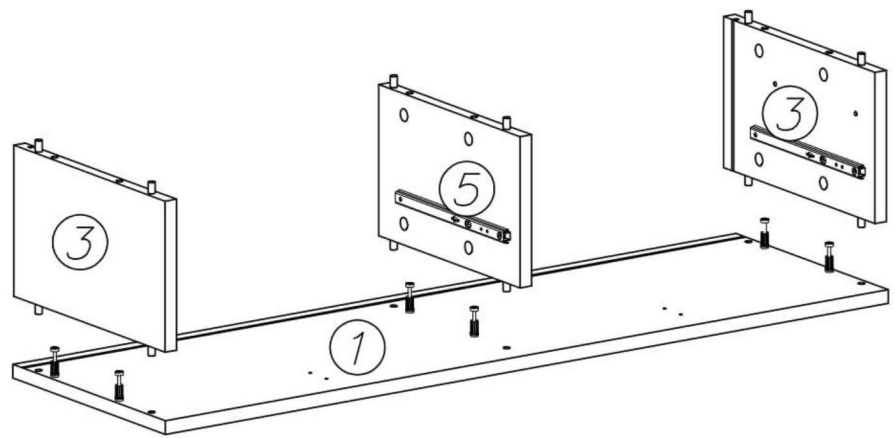
III



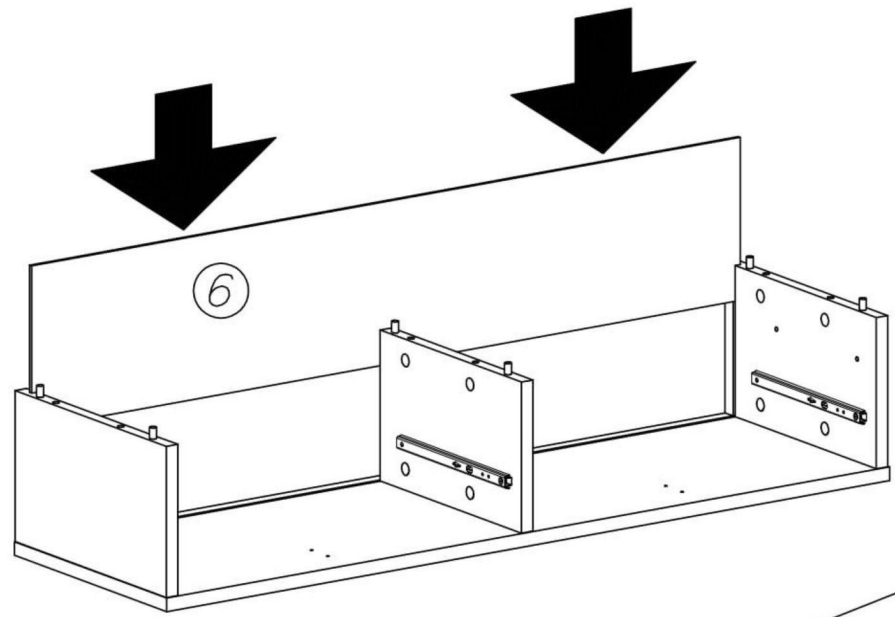
IV



V



VI

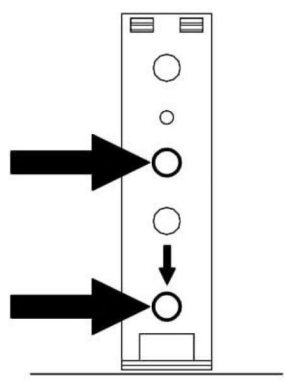
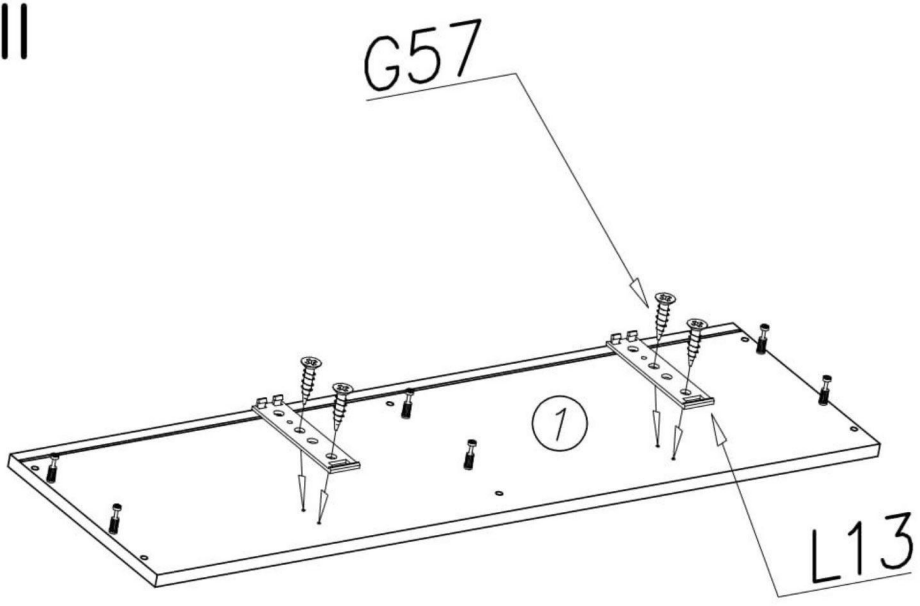


OPCJA B



PUSH

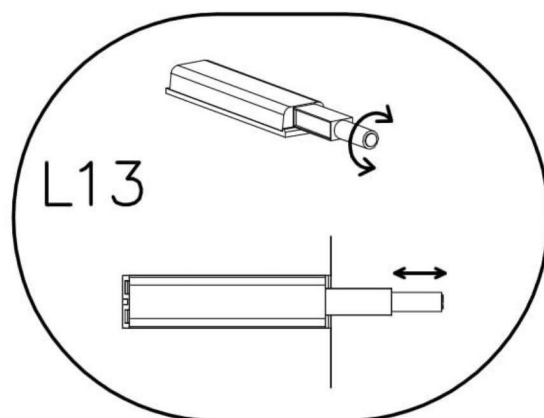
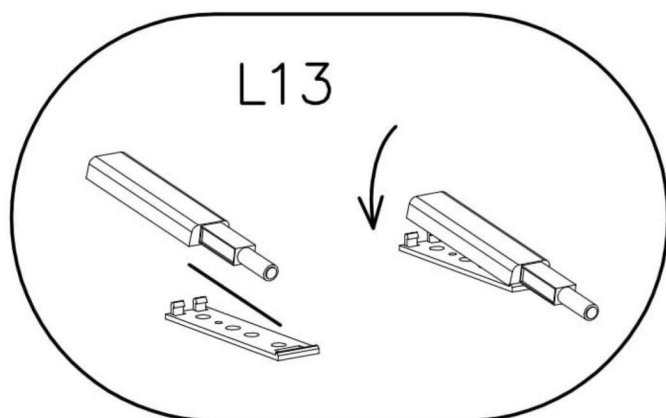
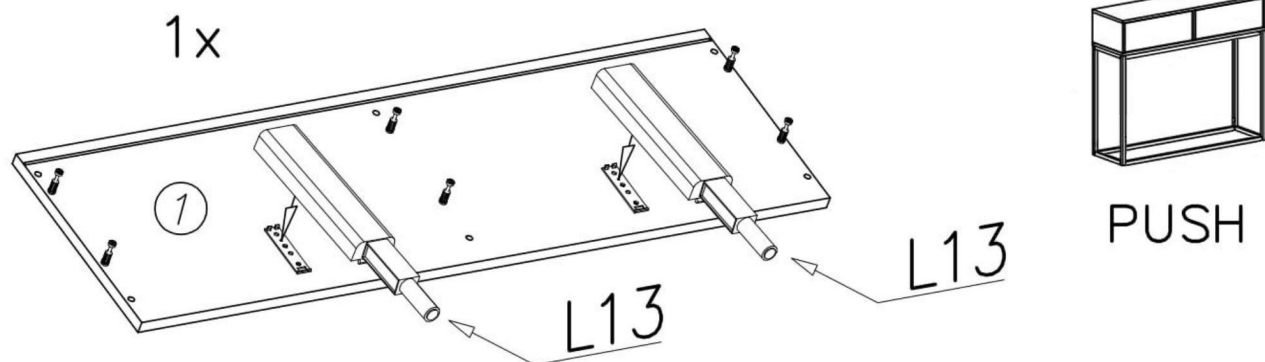
VII



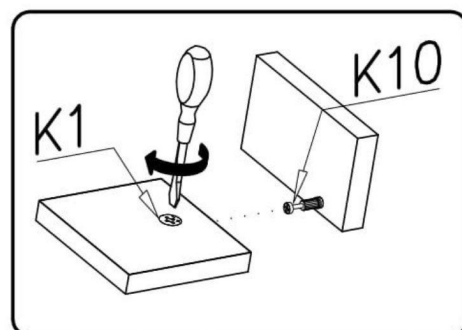
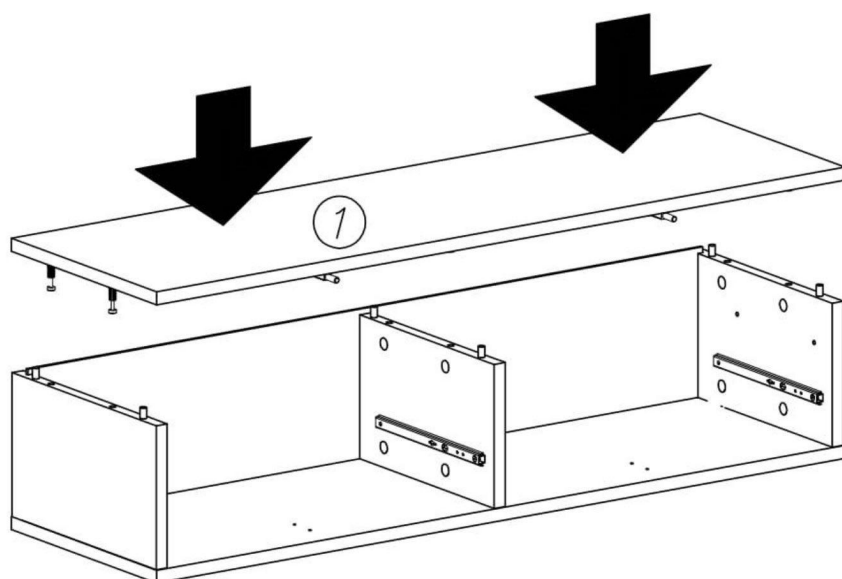
front

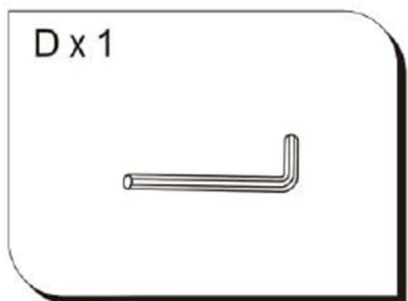
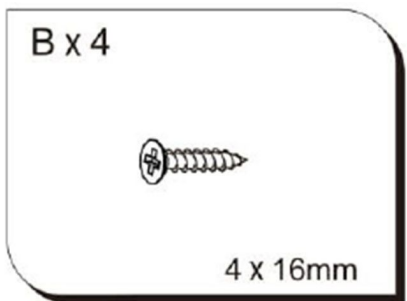
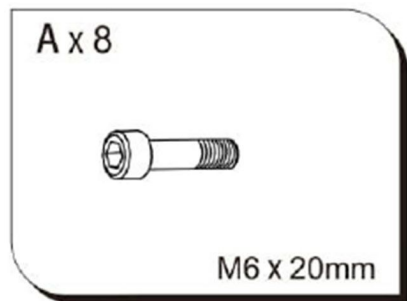
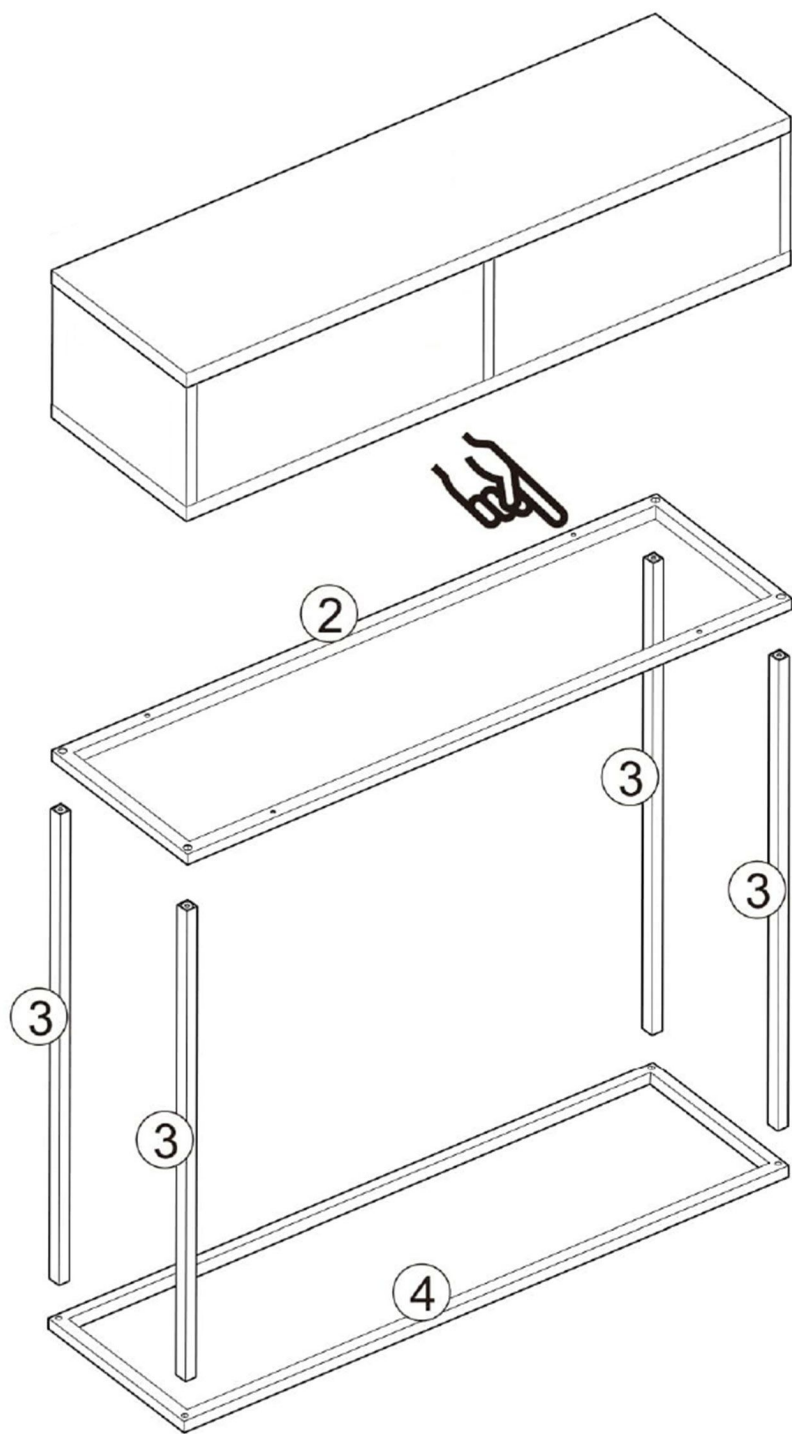
VIII

OPCJA B



IX

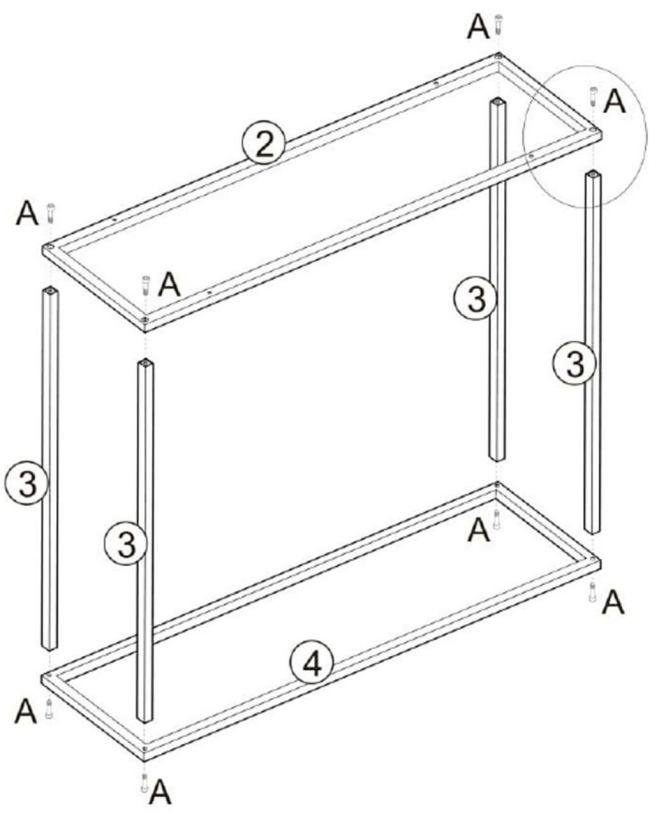
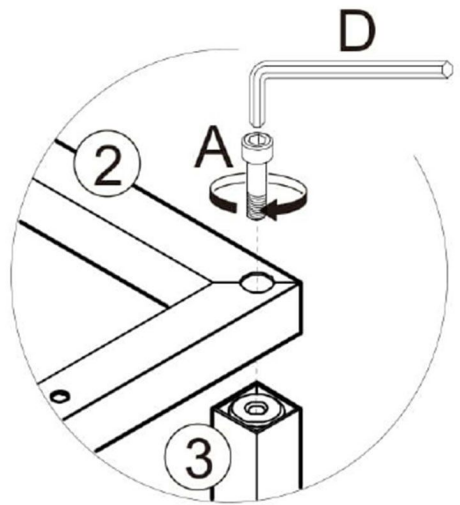




1

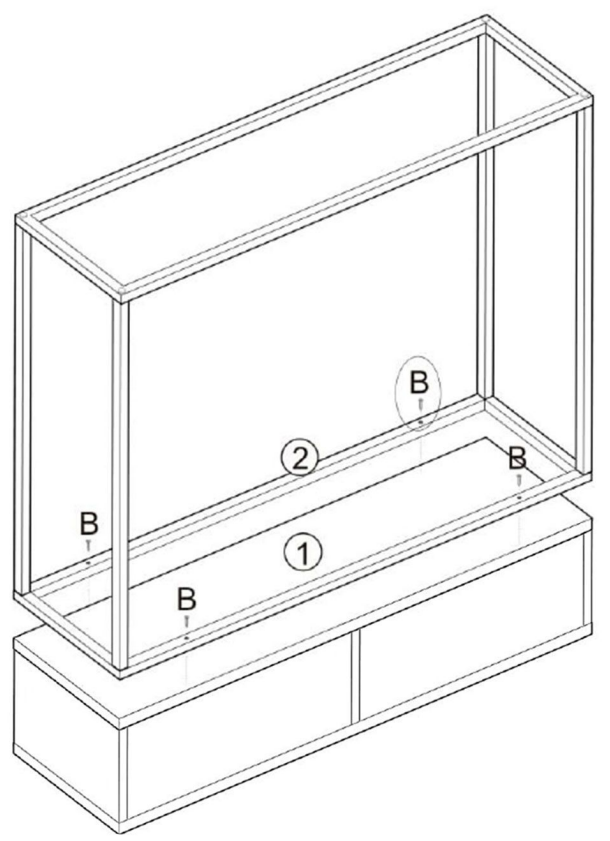
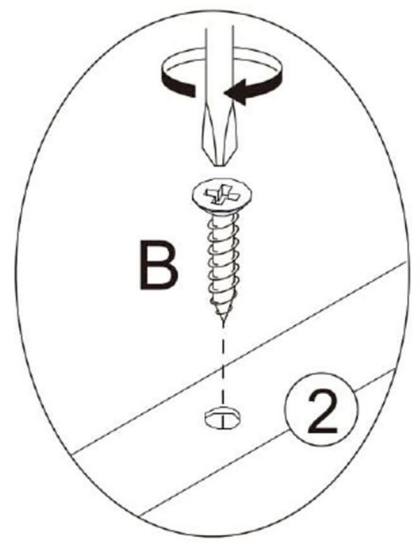
A x 8
M6 x 20mm

D x 1

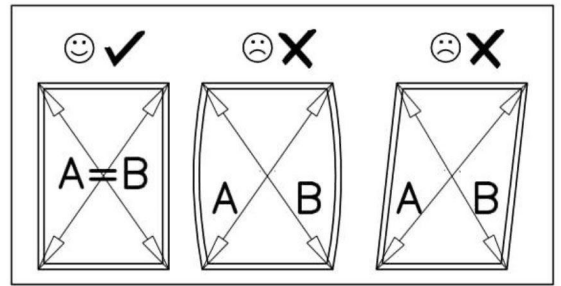


2

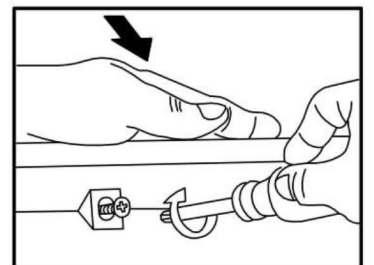
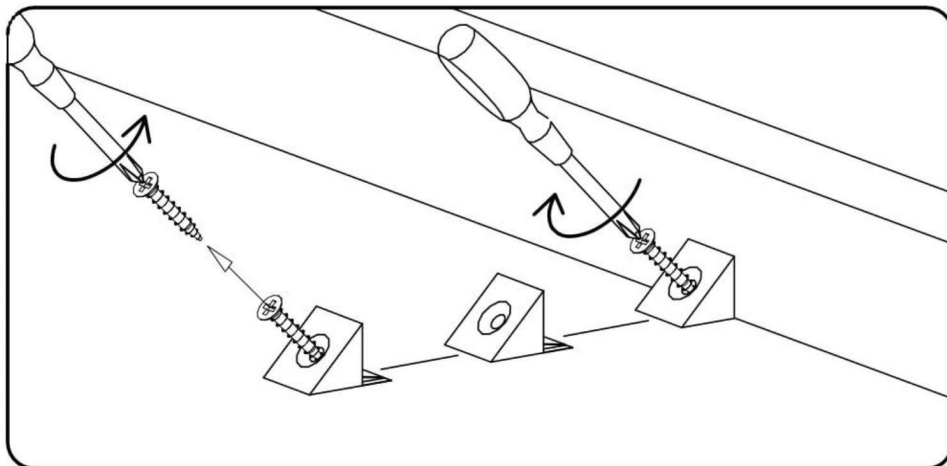
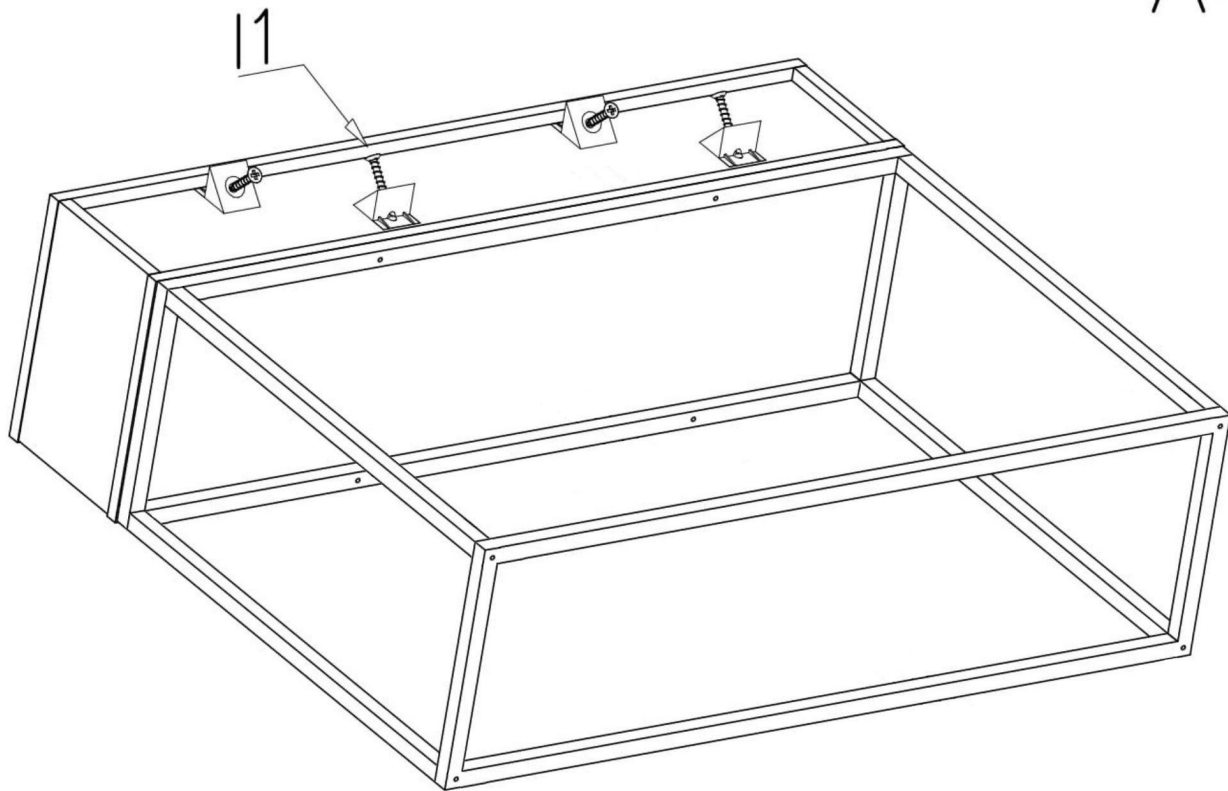
B x 4
4 x 16mm

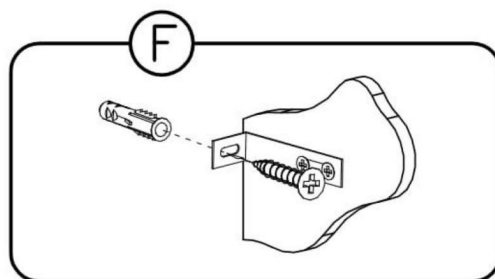
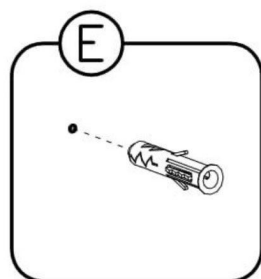
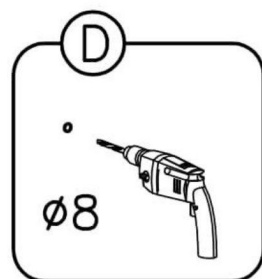
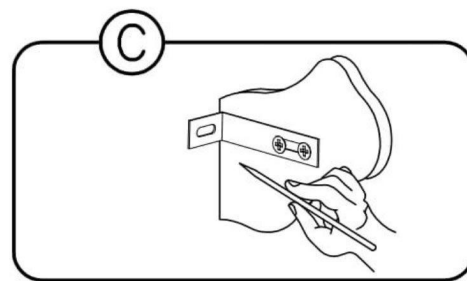
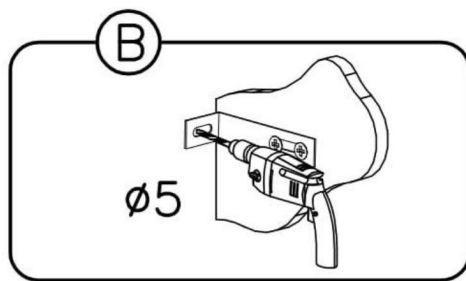
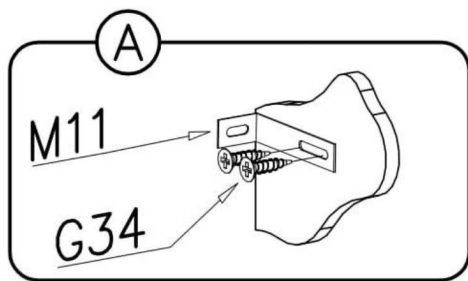


XI

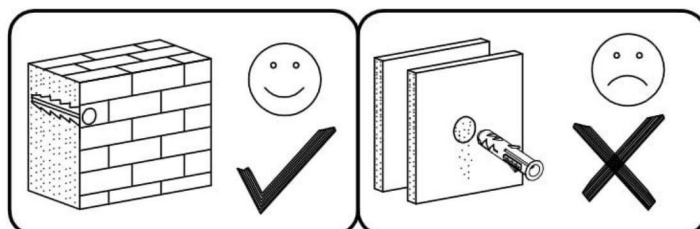
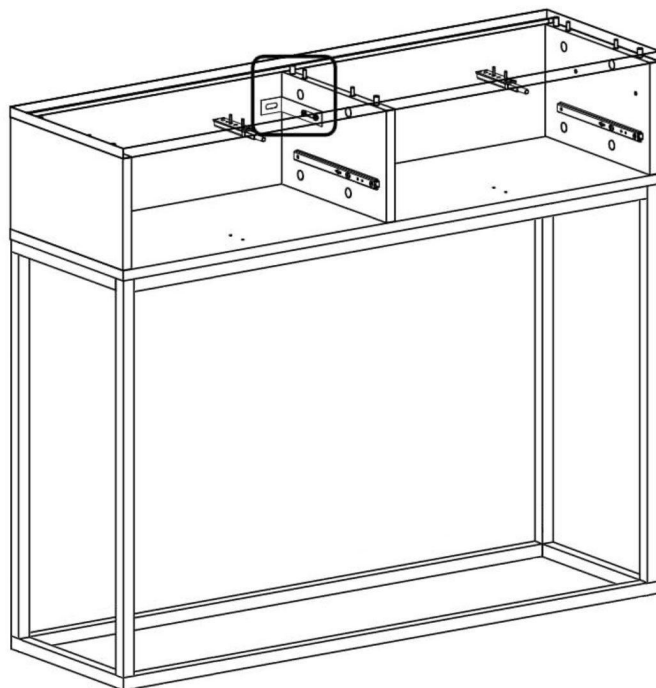


A=B





XII



XIII

