

3PCS Wicker Sofa Set Salon  
de Jardin Ensemble 3 Pièces

---

If you're having difficulty, our friendly customer team is always here to help.

THIS INSTRUCTION BOOKLET CONTAINS **IMPORTANT** SAFETY INFORMATION. PLEASE READ AND KEEP FOR FUTURE REFERENCE.

EN



### Before You Start

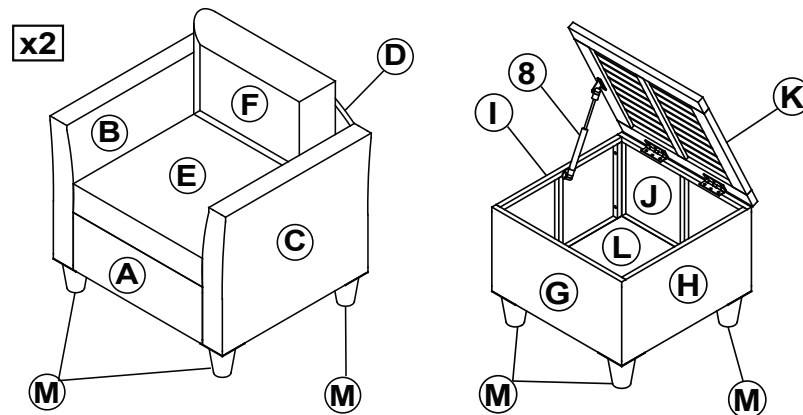
- ⚠ Please read all instructions carefully.
- ⚠ Retain instructions for future reference.
- ⚠ Separate and count all parts and hardware.
- ⚠ Read through each step carefully and follow the proper order.
- ⚠ We recommend that, where possible, all items are assembled near to the area in which they will be placed in use, to avoid moving the product unnecessarily once assembled.
- ⚠ Always place the product on a flat, steady and stable surface.
- ⚠ Keep all small parts and packaging materials for this product away from babies and children as they potentially pose a serious choking hazard.

FR



### Avant de Commencer

- ⚠ Veuillez lire attentivement toutes les instructions.
- ⚠ Conservez les instructions pour vous y référer ultérieurement.
- ⚠ Vérifiez toutes les pièces et les accessoires.
- ⚠ Lisez attentivement chaque étape et suivez l'ordre correct.
- ⚠ Nous recommandons que, dans la mesure du possible, tous les produits soient assemblés à proximité de la zone où ils seront utilisés, afin d'éviter tout déplacement inutile du produit une fois assemblé.
- ⚠ Placez toujours le produit sur une surface plane et stable.
- ⚠ Conservez toutes les petites pièces de ce produit et les matériaux d'emballage hors de portée des bébés et des enfants, car ils pourraient présenter un risque d'étouffement.

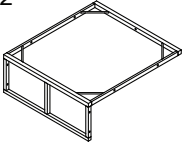
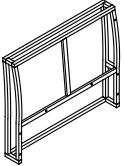
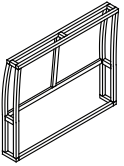
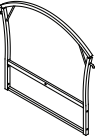
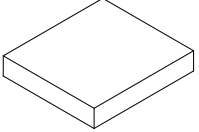
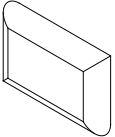
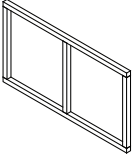
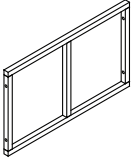
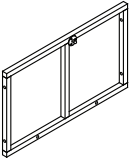
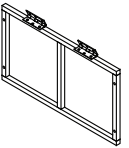
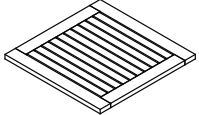
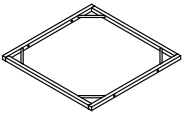



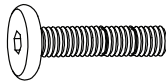
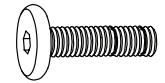
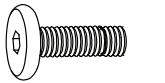
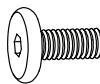
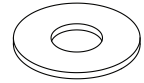
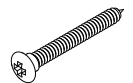
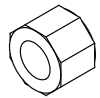
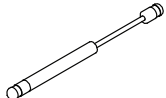
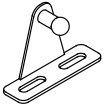
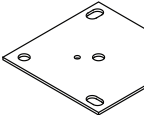
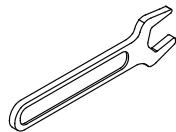
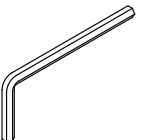
### EN: Notice

- 50% tighten before fixing all screws. Allen wrench is recommended instead of an electric drill.
- Place the item on a flat ground to adjust and make sure it remains stable.
- Tighten up all screws with tools gradually.
- If the screws are not aligned with holes during assembly, please loosen all the other screws to 50% and continue the assembly process.
- If the item is not stable, please loosen all the screws, adjust it on a flat ground and tighten up all screws again.
- Note: If one or some screws are fully tightened during assembly, the others may not be aligned with the holes. In addition, all the holes are designed to be relatively larger to provide more space for the adjustment of the screws.

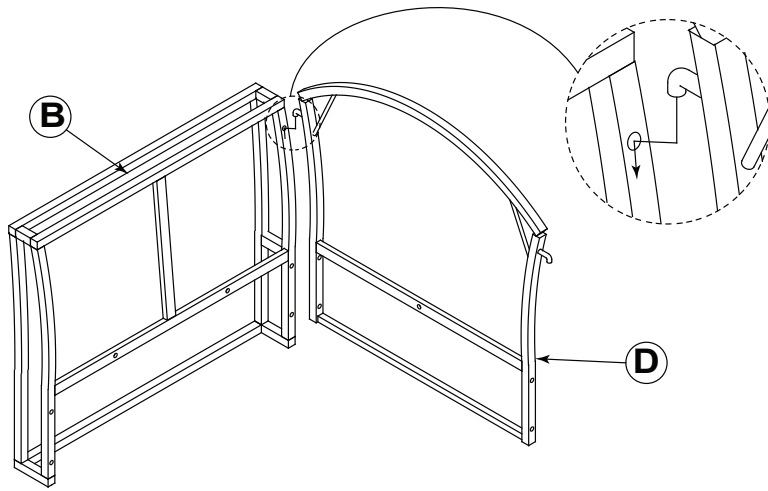
### FR: Remarque

- Serrez à 50% avant de fixer toutes les vis. Une clé Allen est recommandée à la place d'une perceuse électrique.
- Placez l'article sur un sol plat pour régler et assurez-vous qu'il reste stable.
- Serrez progressivement toutes les vis avec des outils.
- Si les vis ne sont pas alignées avec les trous lors de l'assemblage, veuillez desserrer toutes les autres vis à 50% et poursuivre le processus d'assemblage.
- Si l'article n'est pas stable, veuillez desserrer toutes les vis, l'ajuster sur un sol plat et resserrer toutes les vis.
- Remarque : Si une ou plusieurs vis sont complètement serrées lors du montage, les autres peuvent ne pas être alignées avec les trous. De plus, tous les trous sont conçus pour être relativement plus grands afin de fournir plus d'espace pour le réglage des vis.

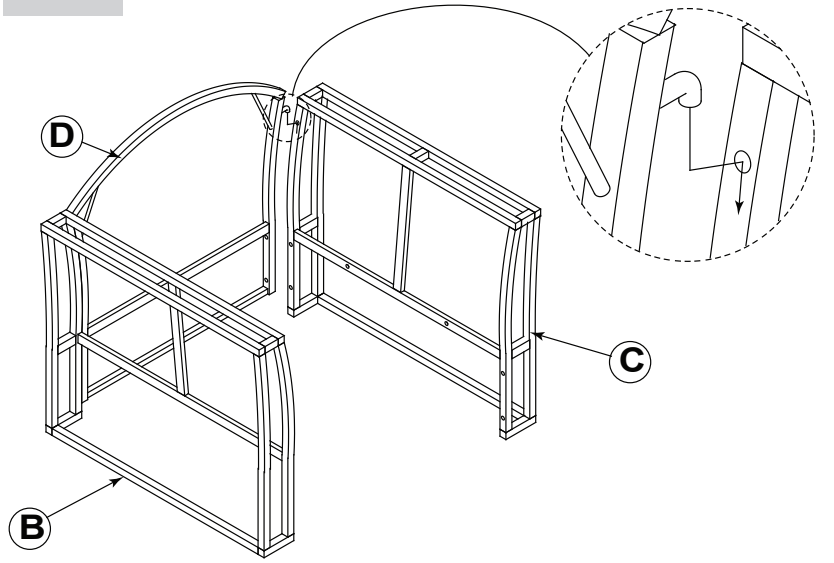
<b>A</b> x2  Seat frame of armless chair / Cadre de siège de la chaise amrless	<b>B</b> x2  Right arm / Bras droite	<b>C</b> x2  Left arm / Bras gauche
<b>D</b> x2  Back frame of armless chair / Cadre du dossier de la chaise sans accoudoirs	<b>E</b> x2  Seat cushion of armless chair / Coussin d'assise de la chaise sans accoudoirs	<b>F</b> x2  Back cushion of armless chair / Coussin de dossier de chaise sans dossier
<b>G</b> x1  Front frame of table / Cadre avant de la table	<b>H</b> x1  Left frame of table / Cadre gauche de la table	<b>I</b> x1  Right frame of table / Cadre droite de la table
<b>J</b> x1  Back frame of table / Cadre arrière de la table	<b>K</b> x1  Wooden table top / Plateau de table en bois	<b>L</b> x1  Bottom frame of table / Cadre inférieur de la table
<b>M</b> x12  Wooden legs of armless chair & table / Pieds en bois de la chaise et de la table sans accoudoirs		

<b>1</b> x2  Bolt M6x40mm / Boulon M6x40mm	<b>2</b> x24  Bolt M6x35mm / Boulon M6x35mm	<b>3</b> x12  Bolt M6x30mm / Boulon M6x30mm
<b>4</b> x36  Bolt M6x15mm / Boulon M6x15mm	<b>5</b> x74  Steel washer M6x14x1mm / Rondelle d'acier M6x14x1mm	<b>6</b> x18  Screw M4x15mm / Vis M4x15mm
<b>7</b> x12  Nut M8x5x12mm / Écrou M8x5x12mm	<b>8</b> x1  Gas bar / Barre à gaz	<b>9</b> x1  Gas bar support / Support de barre de gaz
<b>10</b> x12  	<b>11</b> x1  Wrench M13 / Clé à molette M13	<b>12</b> x2  Allen key M4 / Clé Allen M4

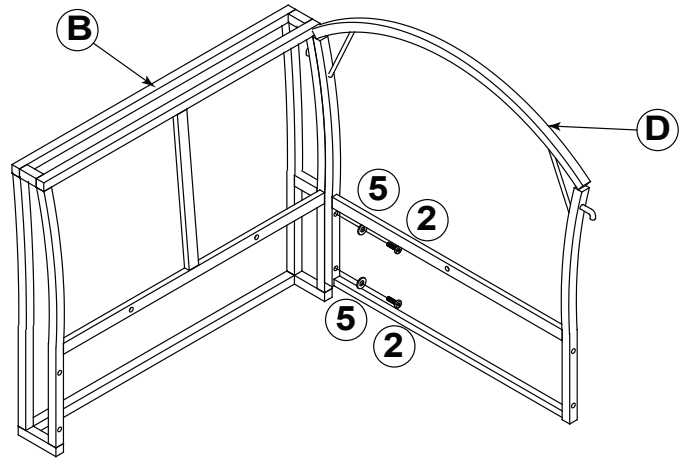
01



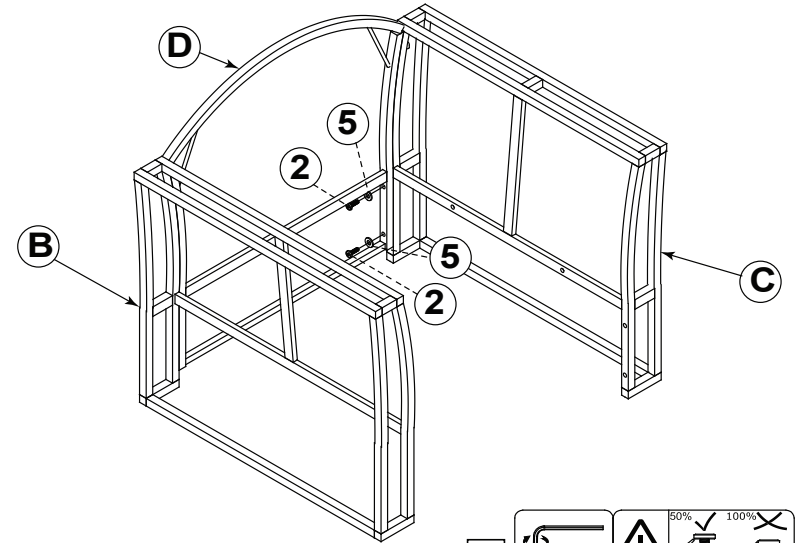
03



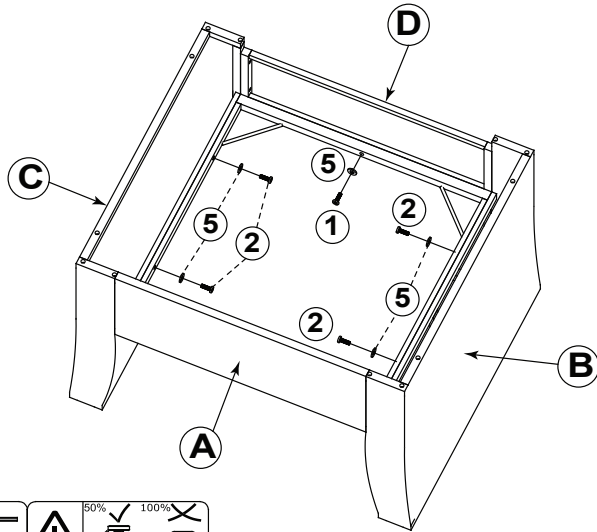
02



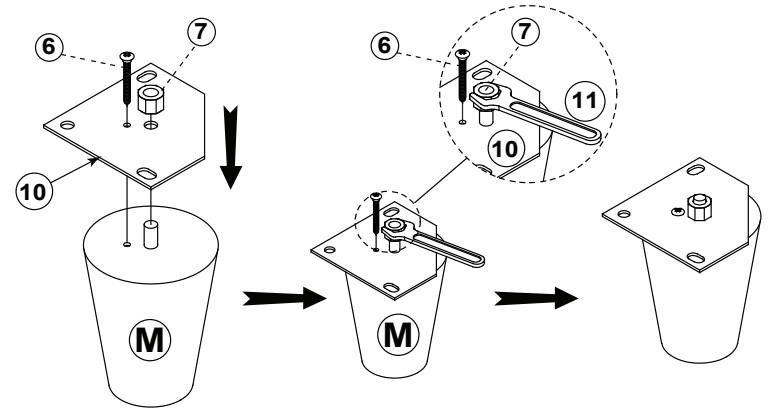
04



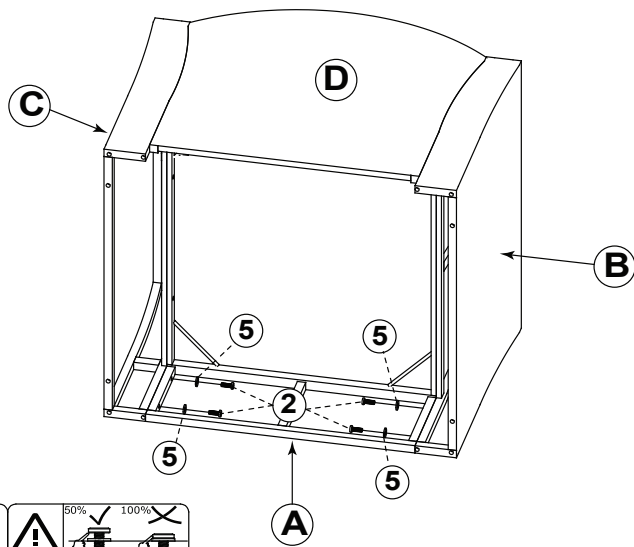
05



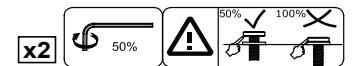
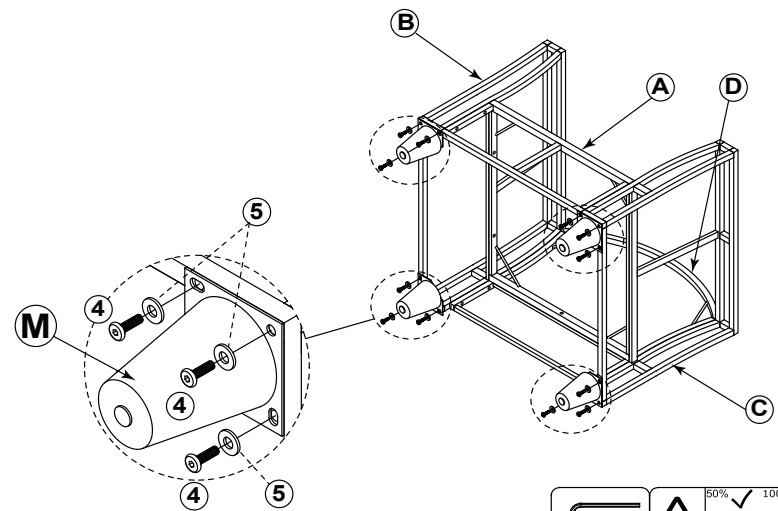
07



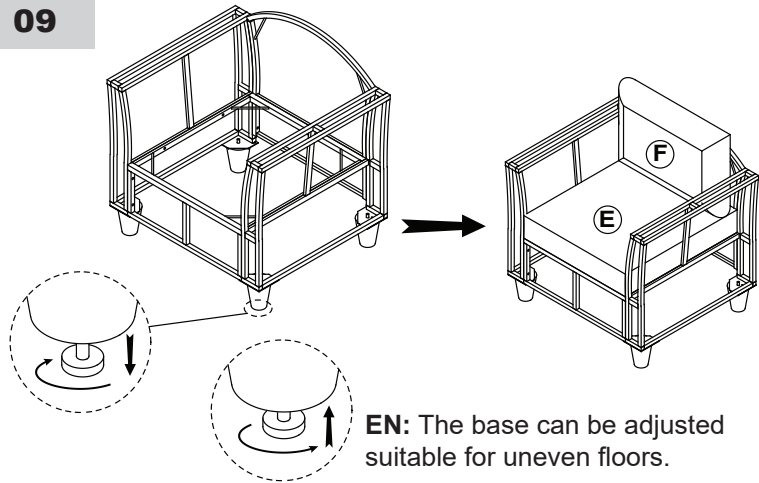
06



08

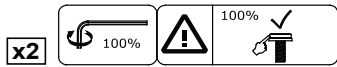


09

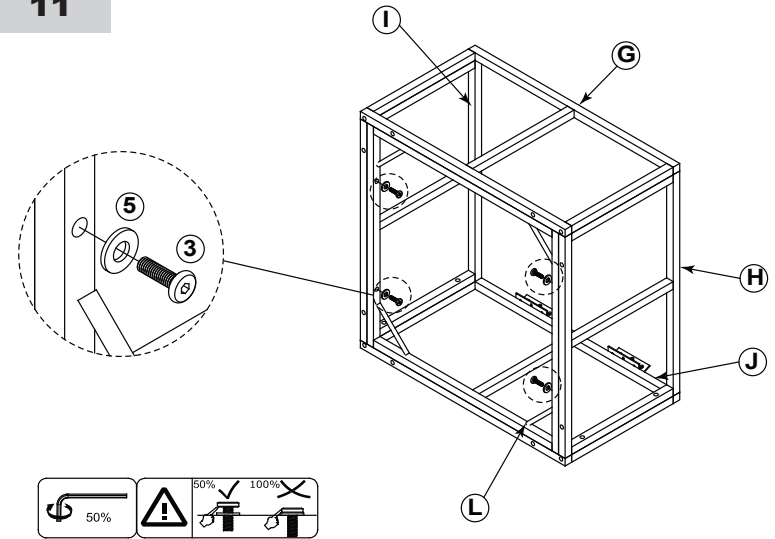


EN: The base can be adjusted suitable for uneven floors.

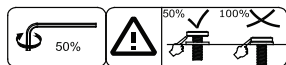
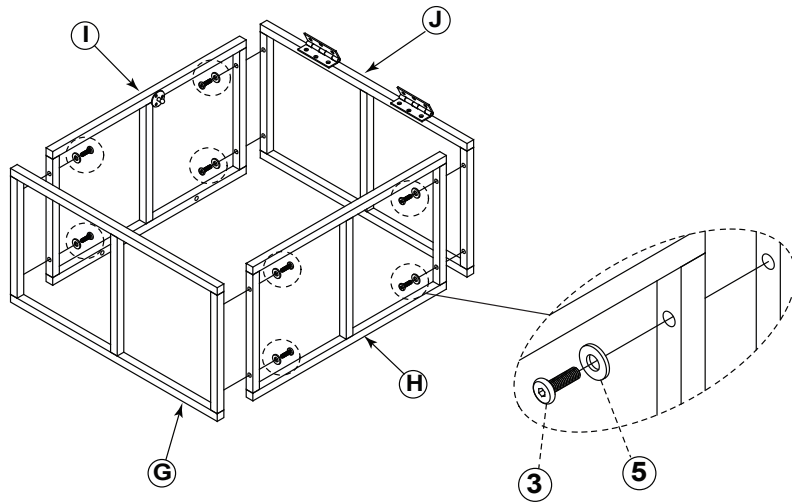
FR: La base peut être ajustée pour s'adapter aux sols irréguliers



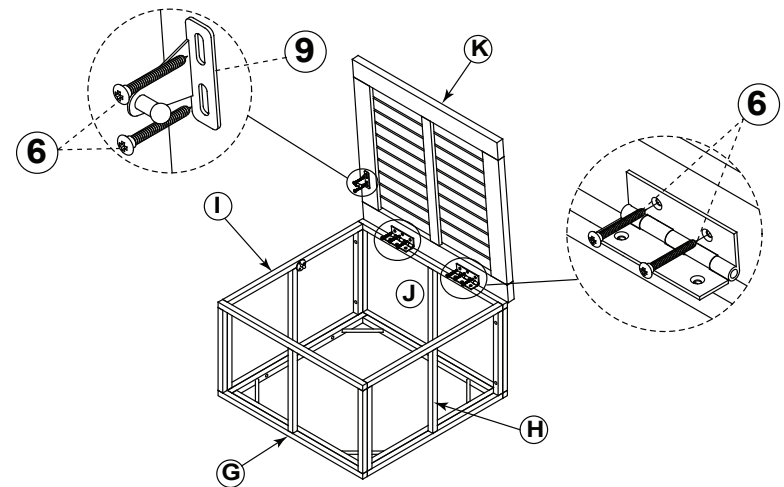
11



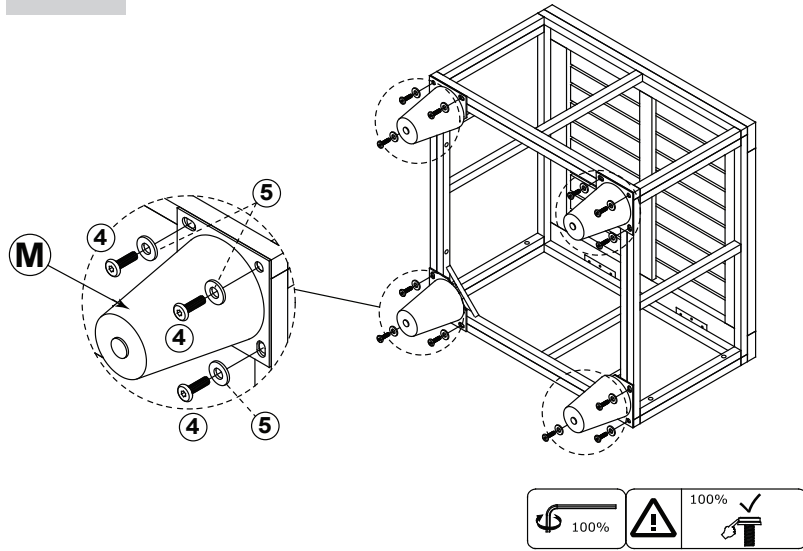
10



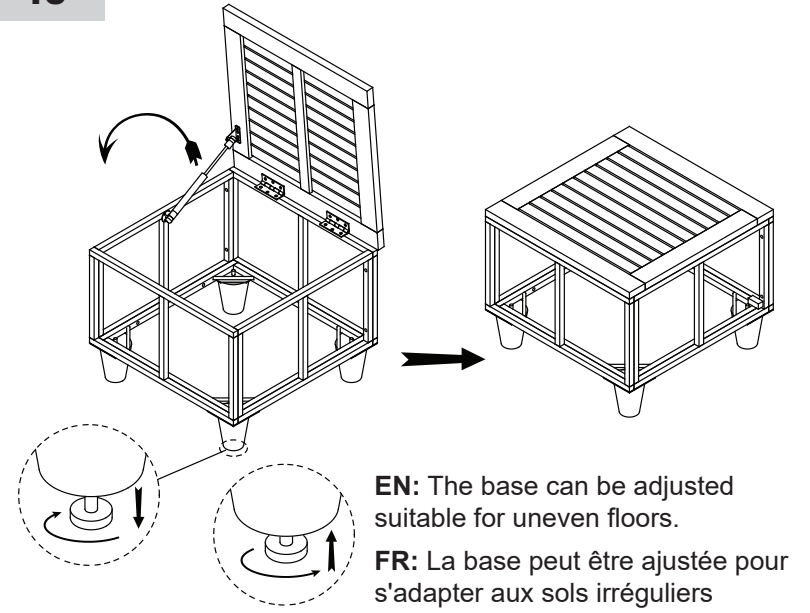
12



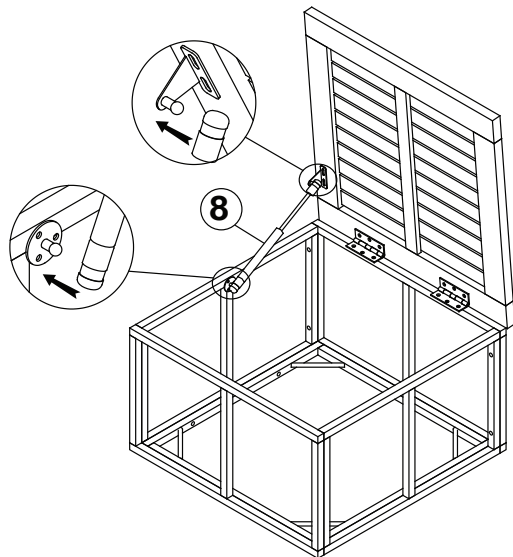
13



15



14



16

