



1. Two or more people are required for assembly.
2. To avoid squeaking, please tighten the bolts all the way. An electric drill is recommended for the assembly.
3. Professional installation is highly recommended.

1. Für den Zusammenbau werden zwei oder mehr Personen benötigt.
2. Um Quietschgeräusche zu vermeiden, ziehen Sie die Schrauben bitte ganz fest. Die Verwendung einer elektrischen Bohrmaschine wird empfohlen.
3. Ein fachgerechter Einbau wird dringend empfohlen.

1. Il faut au moins deux personnes pour le montage.
2. Pour éviter tout grincement, veuillez serrer les boulons à fond. Il est recommandé d'utiliser une perceuse électrique.
3. Une installation professionnelle est fortement recommandée.

1. E' necessario due o più persone per l'installazione.
2. Per evitare cigolii, serrare bene i bulloni. Si consiglia di utilizzare un trapano elettrico.
3. Si consiglia vivamente un'installazione professionale.


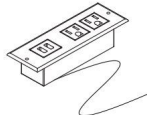
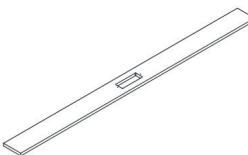
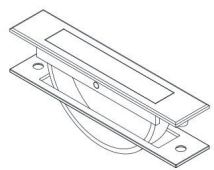

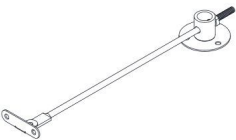

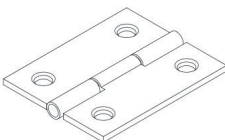

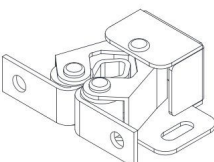
1. Se necesitan dos o más personas para el montaje.
2. Para evitar chirridos, apriete todos los tornillos. Se recomienda utilizar un taladro eléctrico.
3. Se recomienda encarecidamente la instalación profesional.

| Item no. Nr. N° d'article Articolo No. Artículo No. | Reference Image Referenzbild Image de référence Immagine di riferimento Imagen de referencia | Qty. Menge Qté. Qtà Cant. | Item no. Nr. N° d'article Articolo No. Artículo No. | Reference Image Referenzbild Image de référence Immagine di riferimento Imagen de referencia | Qty. Menge Qté. Qtà Cant. |
|---|--|---------------------------------------|---|--|---------------------------------------|
| A | | X2 | C | | X10 |
| B | | X1 | D | | X4 |

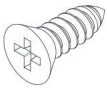
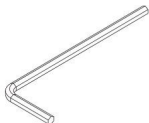
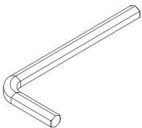
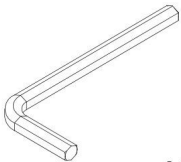
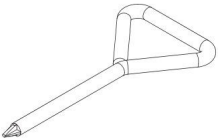
1

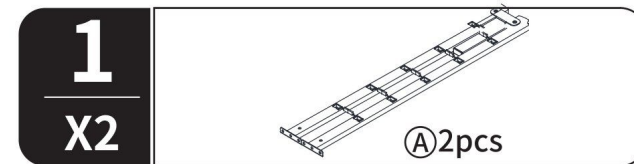
| Item no. Nr. N° d'article Articolo No. Artículo No. | Reference Image Referenzbild Image de référence Immagine di riferimento Imagen de referencia | Qty. Menge Qté. Qtà Cant. | Item no. Nr. N° d'article Articolo No. Artículo No. | Reference Image Referenzbild Image de référence Immagine di riferimento Imagen de referencia | Qty. Menge Qté. Qtà Cant. |
|---|--|---------------------------------------|---|--|---------------------------------------|
| E | | X16 | I | | X1 |
| F | | X1 | J | | X1 |
| G | | X1 | K | | X2 |
| H | | X1 | L | | X2 |

2

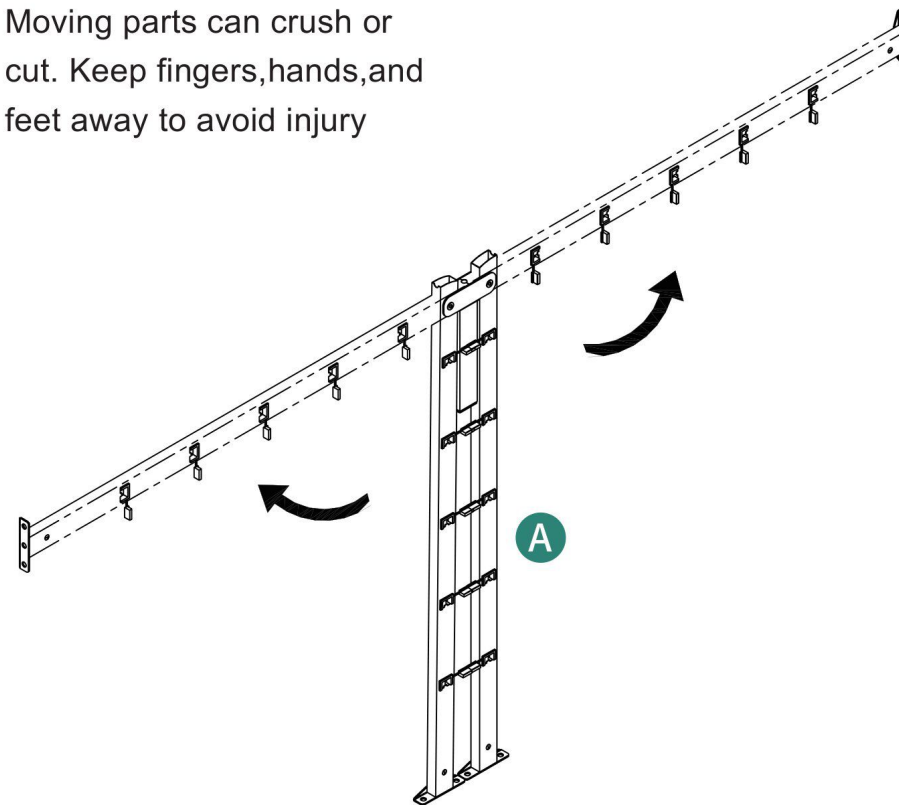
| Item no. Nr. N° d'article Articolo No. Artículo No. | Reference Image Referenzbild Image de référence Immagine di riferimento Imagen de referencia | Qty. Menge Qté. Qtà Cant. | Item no. Nr. N° d'article Articolo No. Artículo No. | Reference Image Referenzbild Image de référence Immagine di riferimento Imagen de referencia | Qty. Menge Qté. Qtà Cant. |
|---|--|---------------------------------------|---|--|---------------------------------------|
| M |  | X1 | R |  | X1 |
| N |  | X1 | S |  | X1 |
| O |  | X1 | T |  | X2 |
| P |  | X1 | U |  | X4 |
| Q |  | X1 | V |  | X3 |

| Item no. Nr. N° d'article Articolo No. Artículo No. | Reference Image Referenzbild Image de référence Immagine di riferimento Imagen de referencia | Qty. Menge Qté. Qtà Cant. | Item no. Nr. N° d'article Articolo No. Artículo No. | Reference Image Referenzbild Image de référence Immagine di riferimento Imagen de referencia | Qty. Menge Qté. Qtà Cant. |
|---|--|---------------------------------------|---|--|---------------------------------------|
| Z2 |  | X4 | Y5 |  M8X55mm | X3 |
| Y1 |  M8X14mm | X41 | Y6 |  M4X10mm | X16 |
| Y2 |  M8X14mm | X4 | Y7 |  M6X40mm | X8 |
| Y3 |  M8X30mm | X3 | Y8 |  M4X14mm | X2 |
| Y4 |  M8X38mm | X12 | Y9 |  ST3X14mm | X38 |


| Item no. Nr. N° d'article Articolo No. Artículo No. | Reference Image Referenzbild Image de référence Immagine di riferimento Imagen de referencia | Qty. Menge Qté. Qtà Cant. |
|---|--|---------------------------------------|
| Y10 |  ST4.2X12mm | X2 |
| Y11 |  M4 | X1 |
| Y12 |  M6 | X1 |
| Y13 |  M8 | X1 |
| Y14 |  | X1 |



WARNING!
Moving parts can crush or cut. Keep fingers, hands, and feet away to avoid injury




2

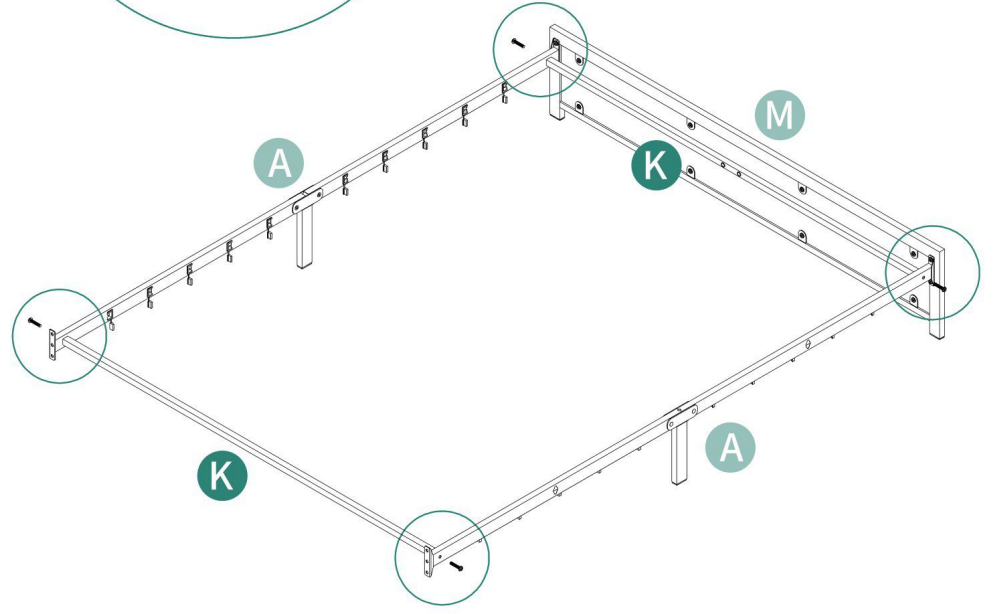
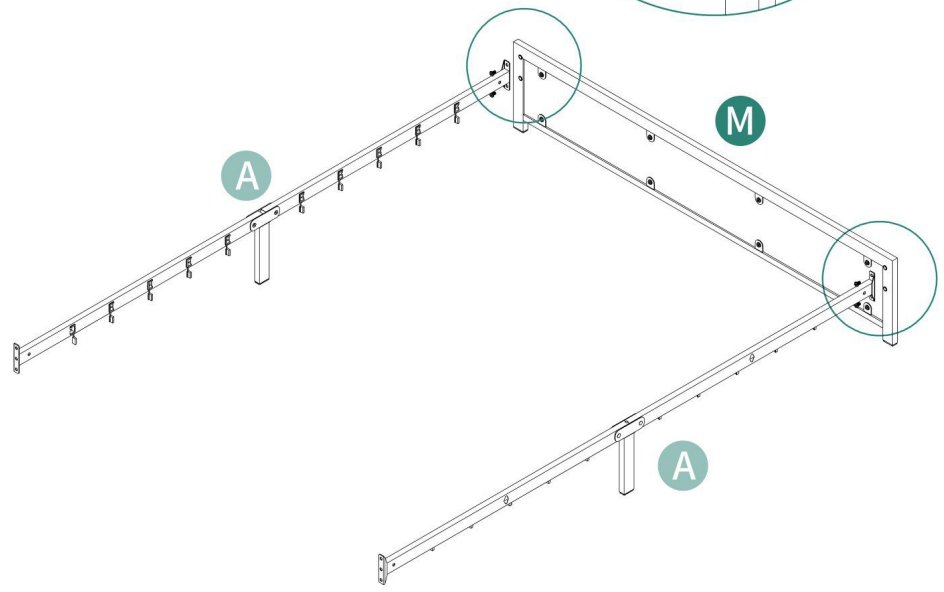
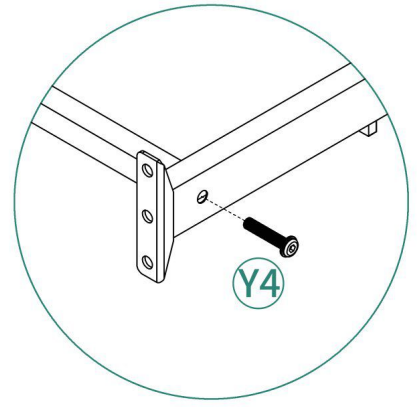
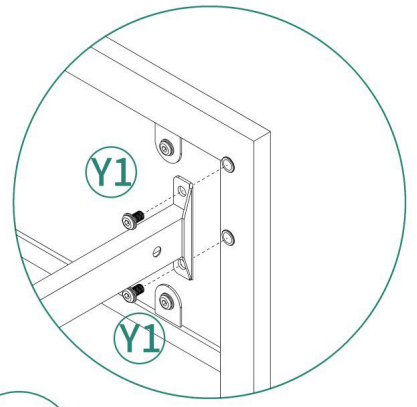


M 1pc Y1 4pcs

3



K 2pcs Y4 4pcs



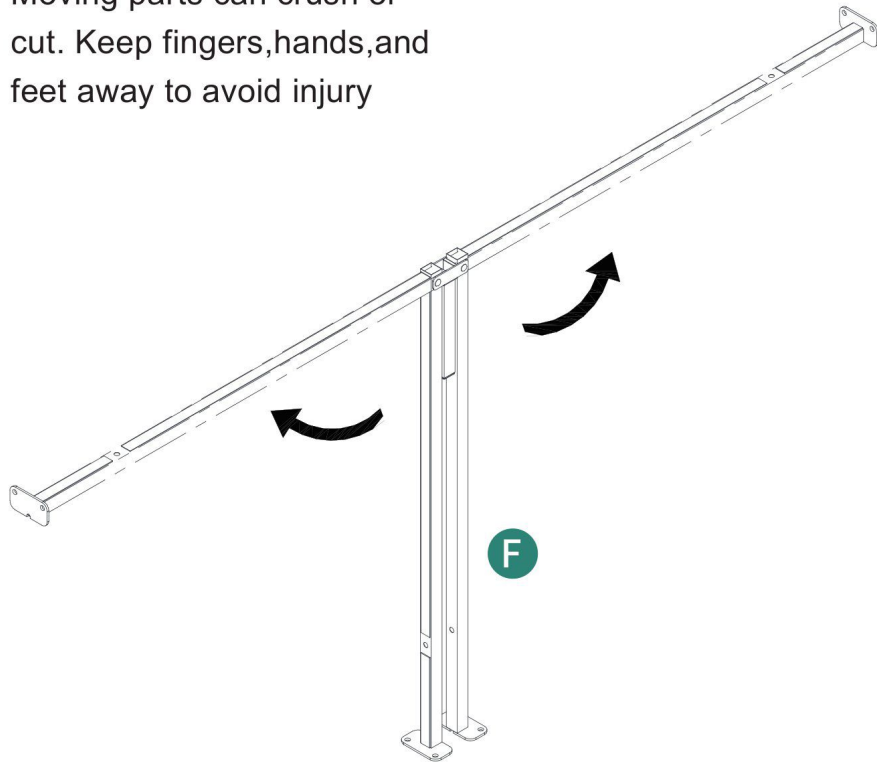
4



ⓕ 1pc

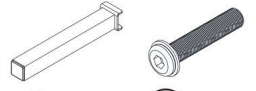
WARNING!

Moving parts can crush or cut. Keep fingers, hands, and feet away to avoid injury

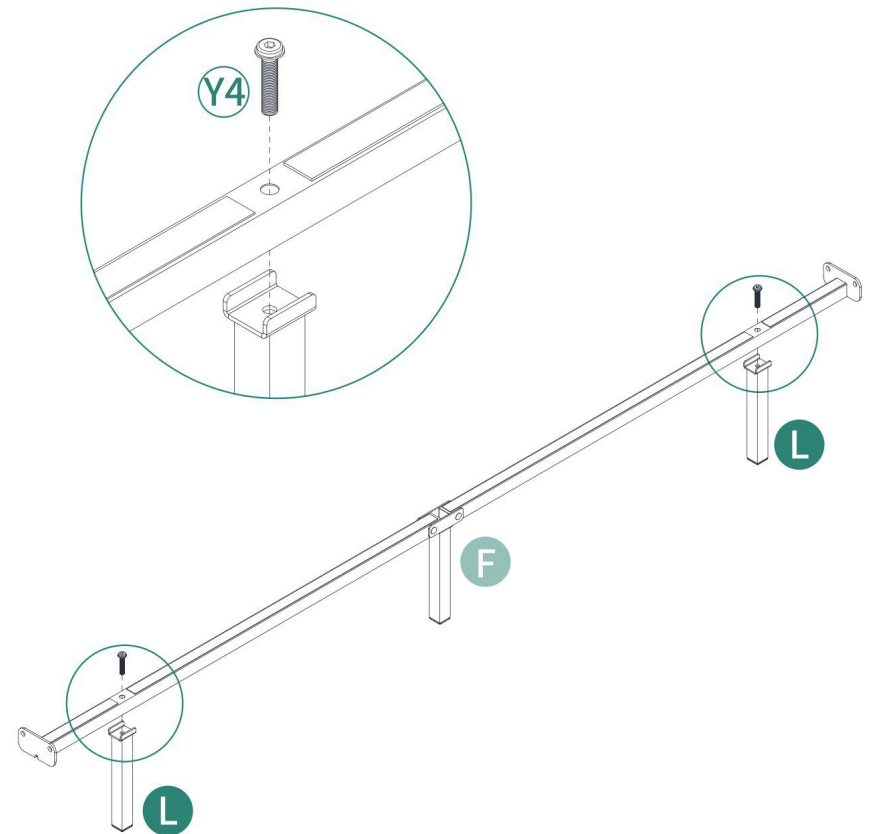


9

5



Ⓛ 2pcs Ⓨ4 2pcs

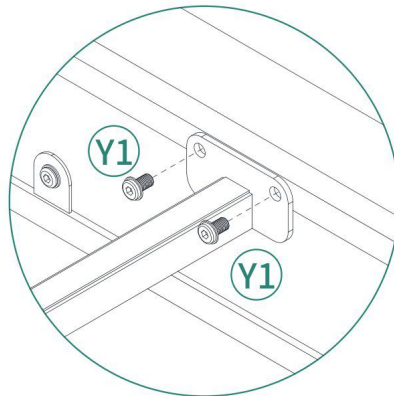
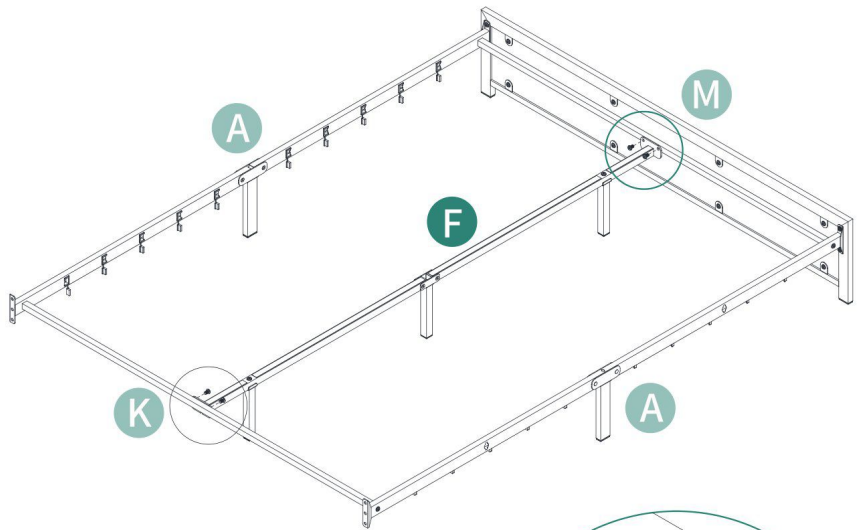


10

6




Y1 4pcs

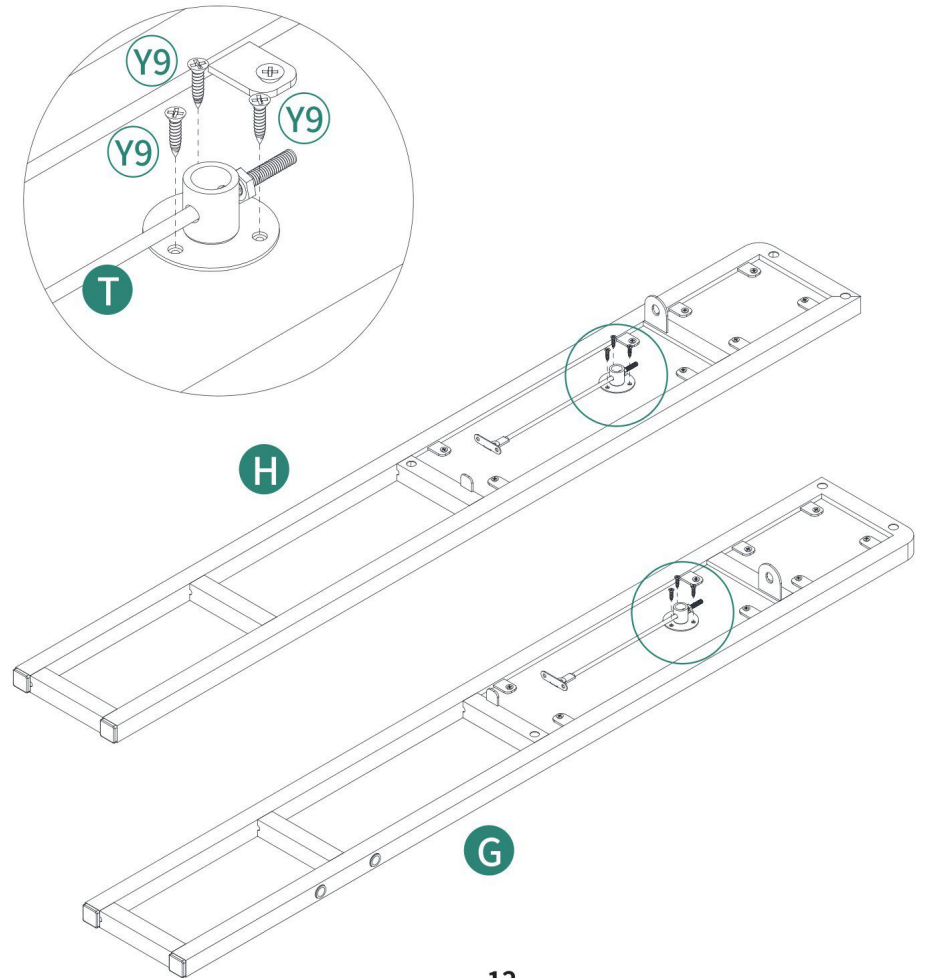


11

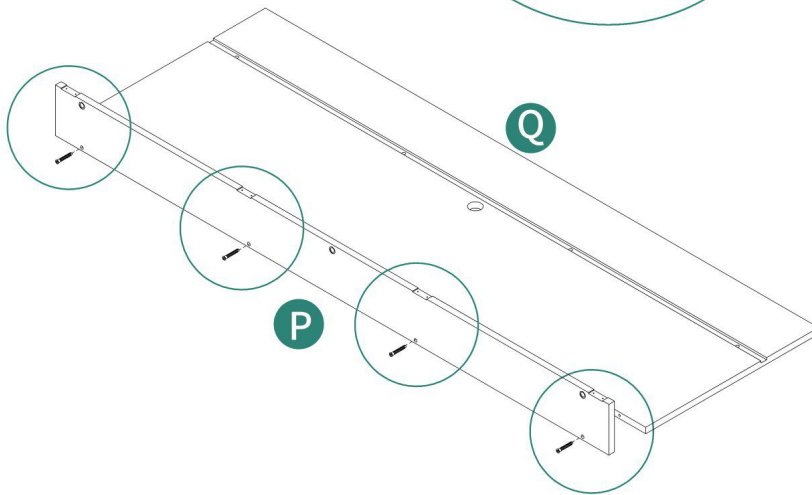
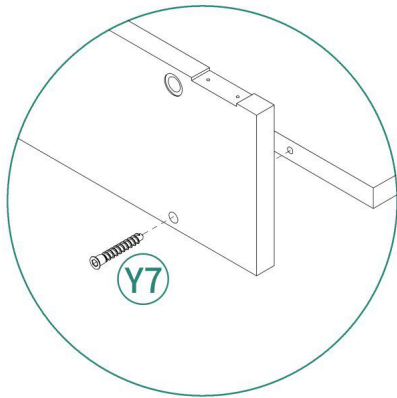
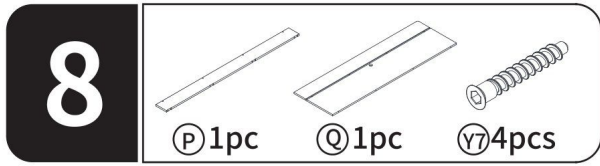
7



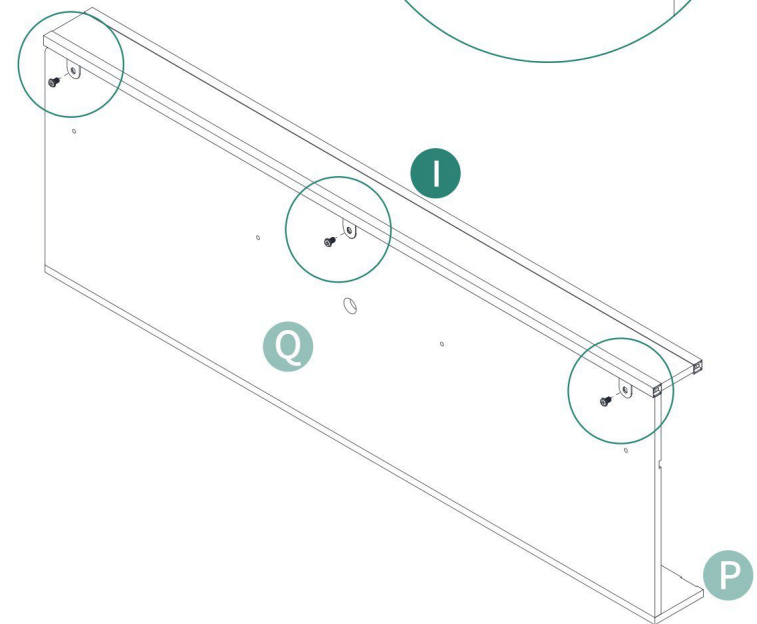
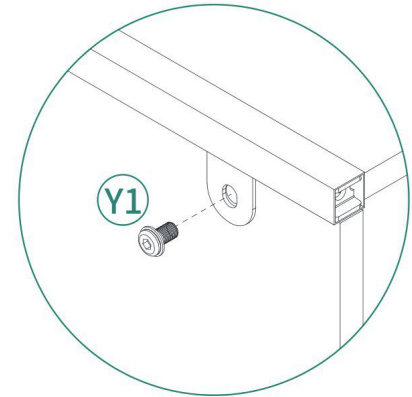
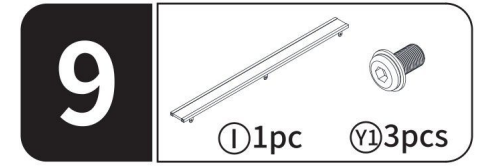
G1pc H1pc T2pcs Y9 6pcs



12



13



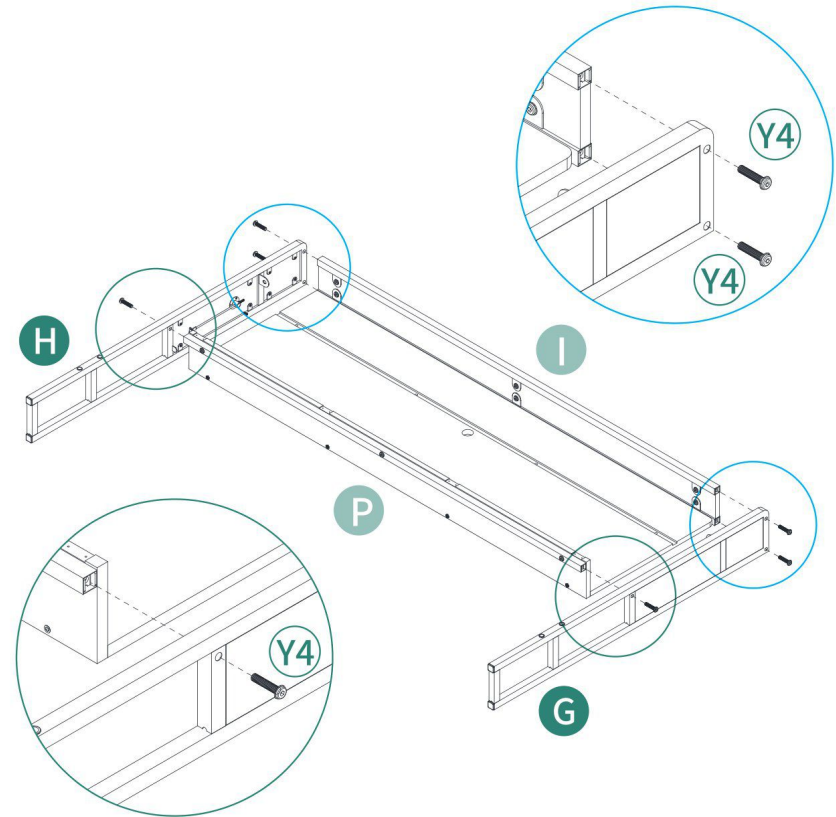
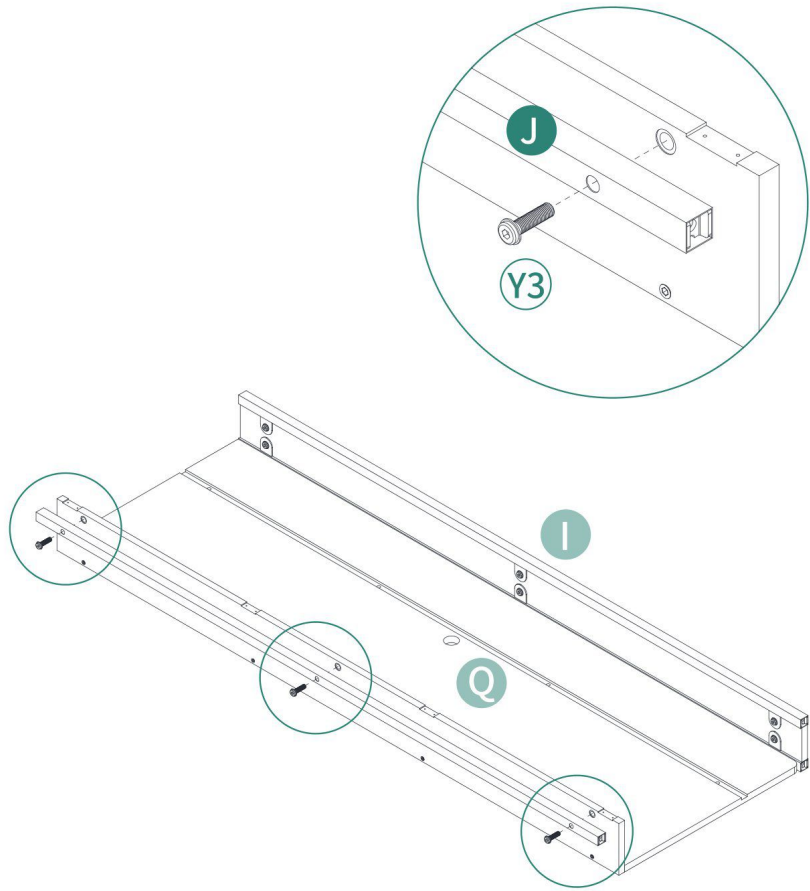
14


10

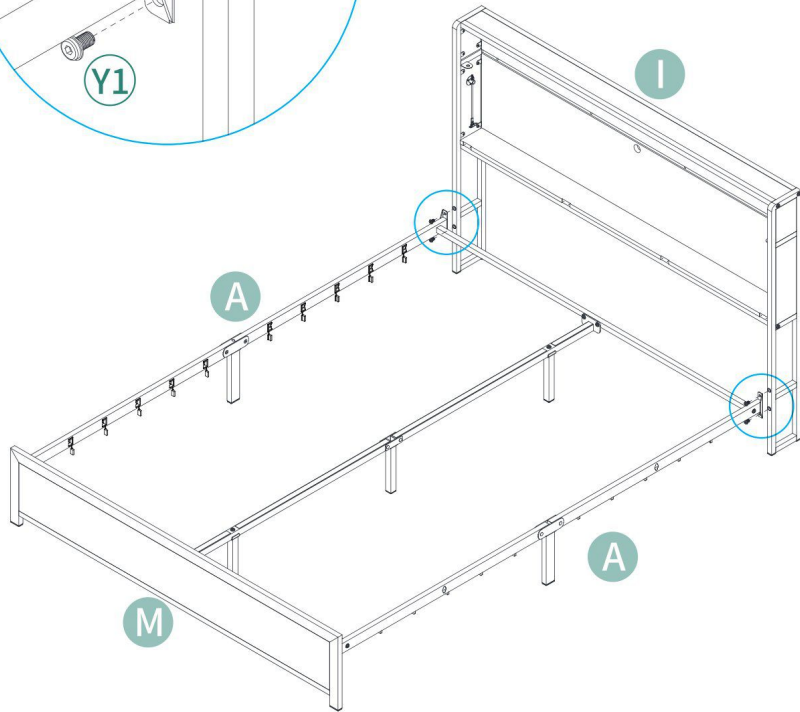
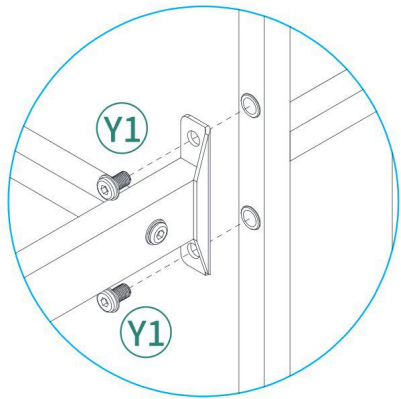
ⓐ 1pc ⓑ 3pcs

11

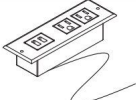

Ⓒ 6pcs

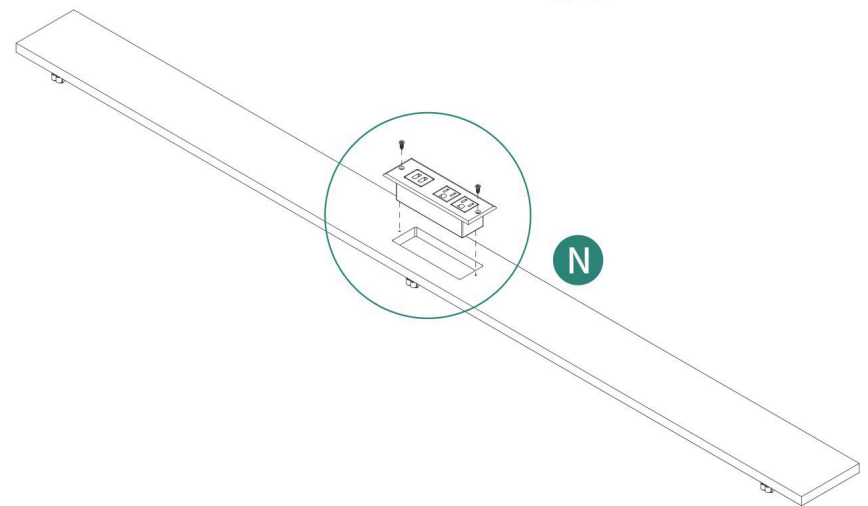
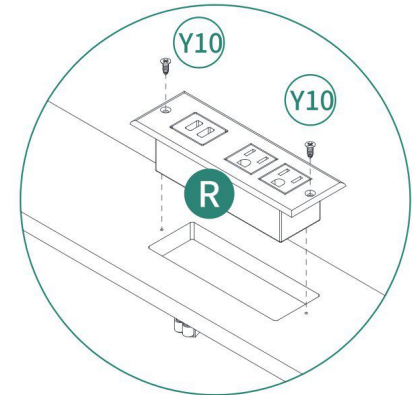


12  Y1 4pcs



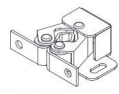
17

13  R 1pc  Y10 2pcs



18

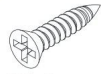
14



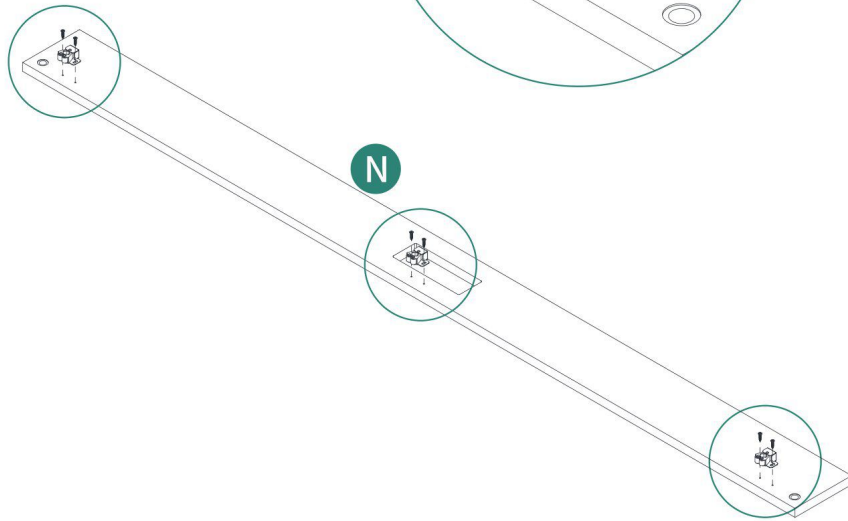
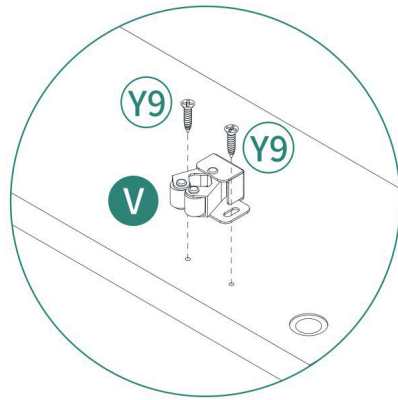
V 3pcs



N 1pc



Y9 6pcs

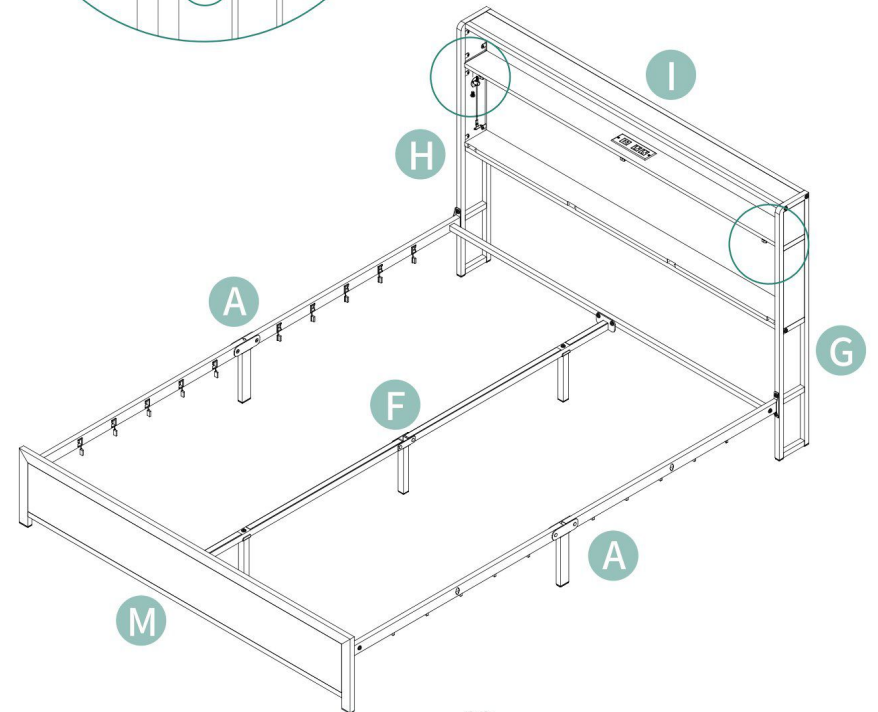
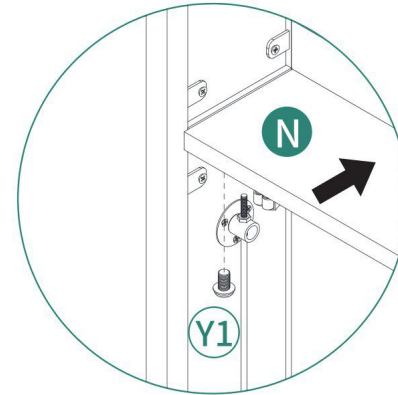


19

15



Y1 2pcs

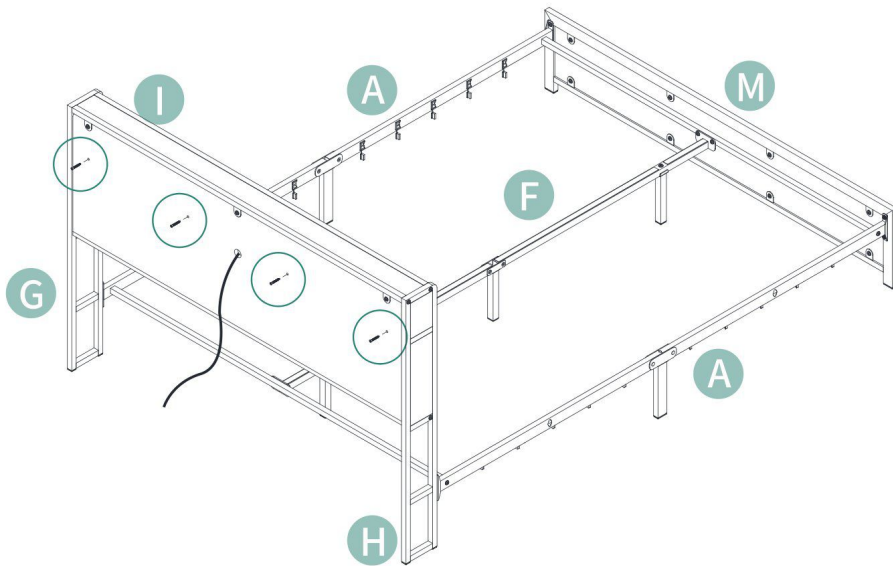
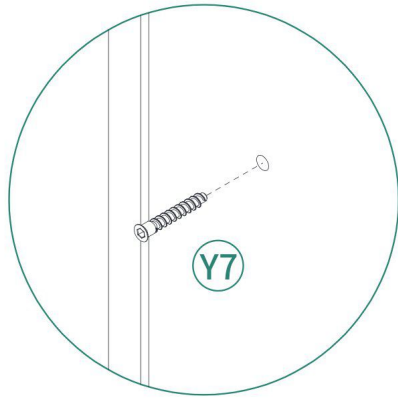


20

16



Y7 4pcs

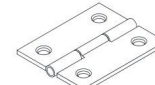


21

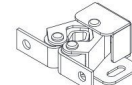
17



S 1pc



U 4pcs



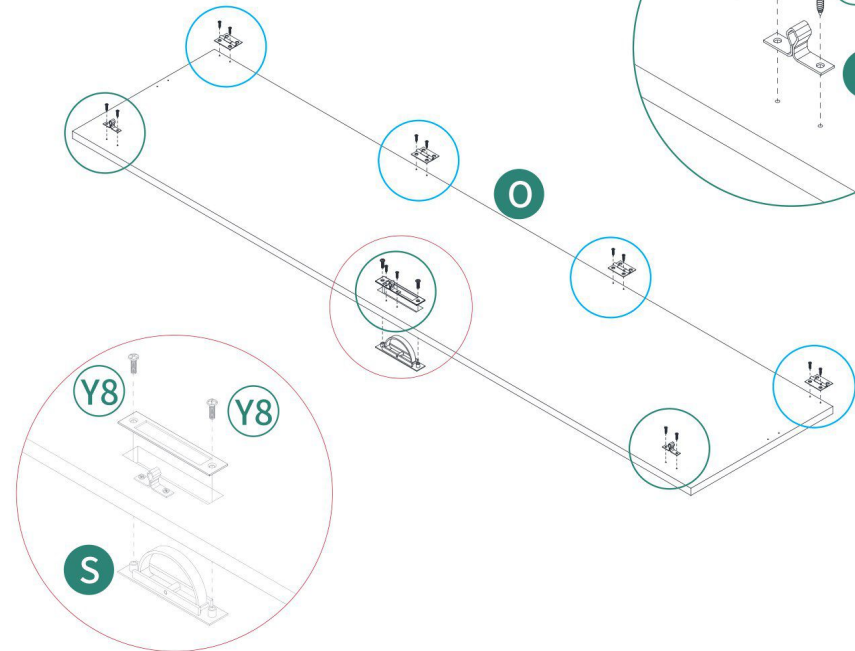
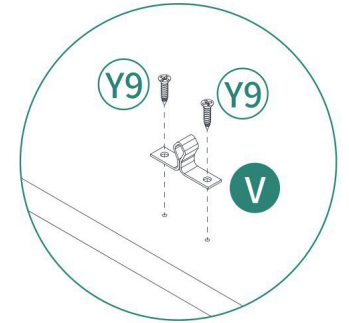
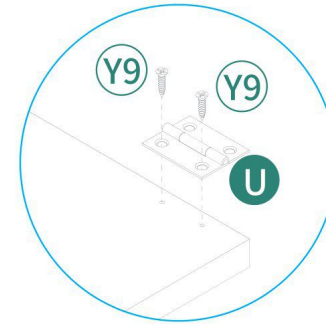
V 3pcs



Y9 14pcs



Y8 2pcs

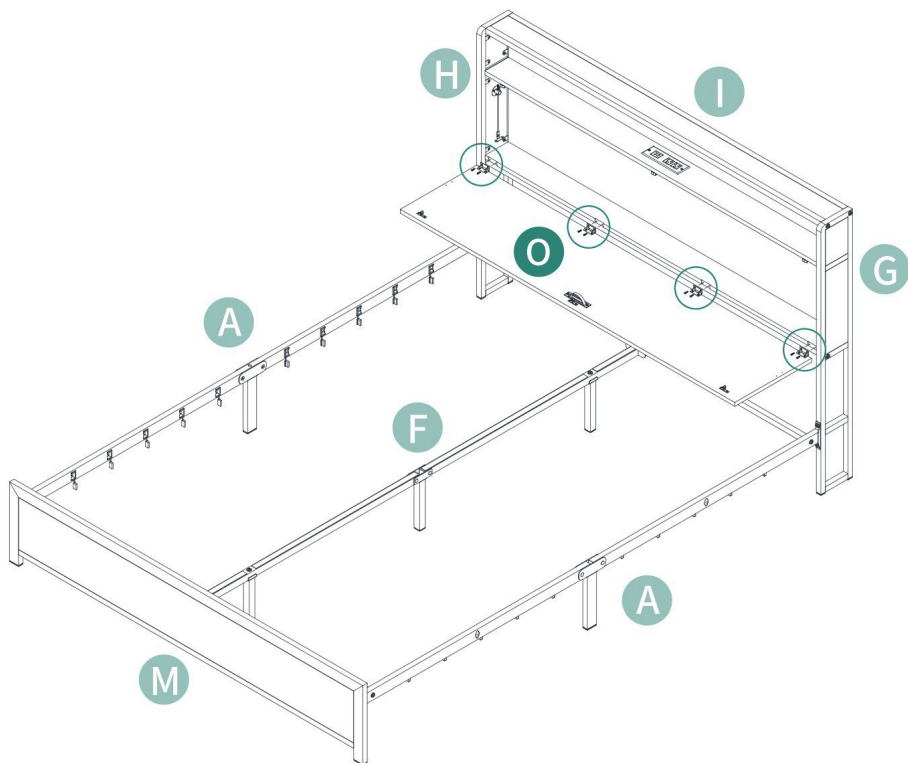
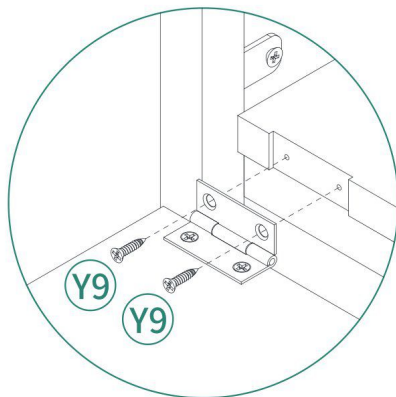


22

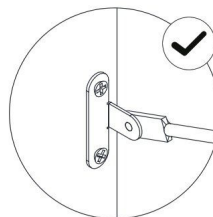
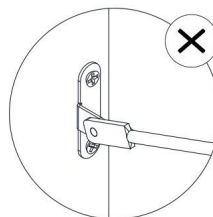
18



Y9 8pcs



23

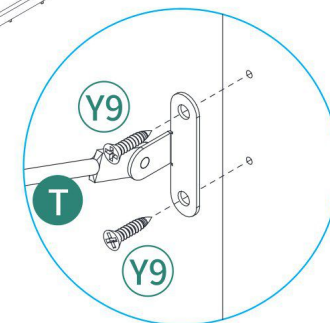
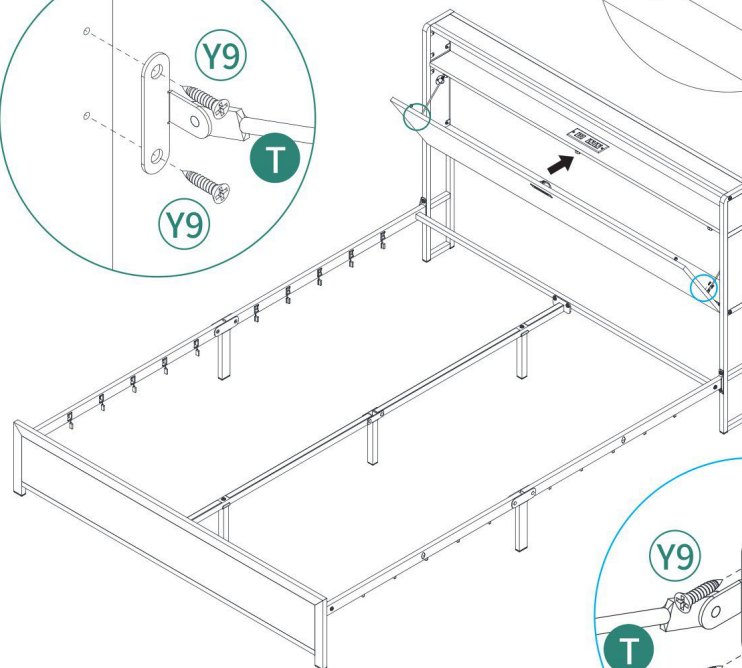
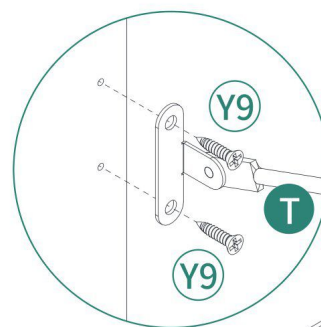
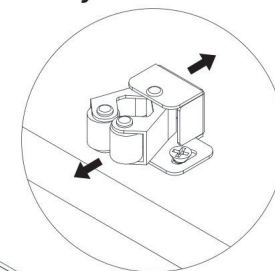


Note that the fastener of part T faces inward.

19

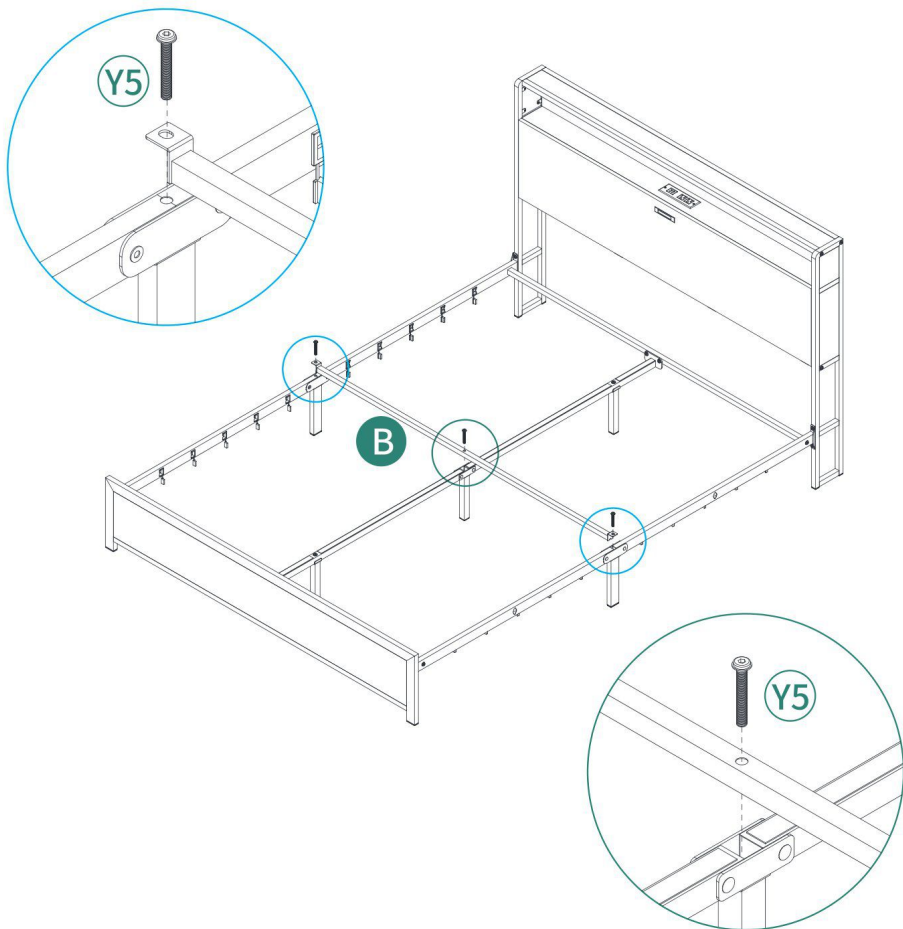


Y9 4pcs

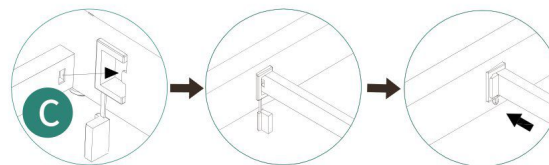
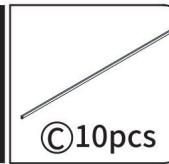


24

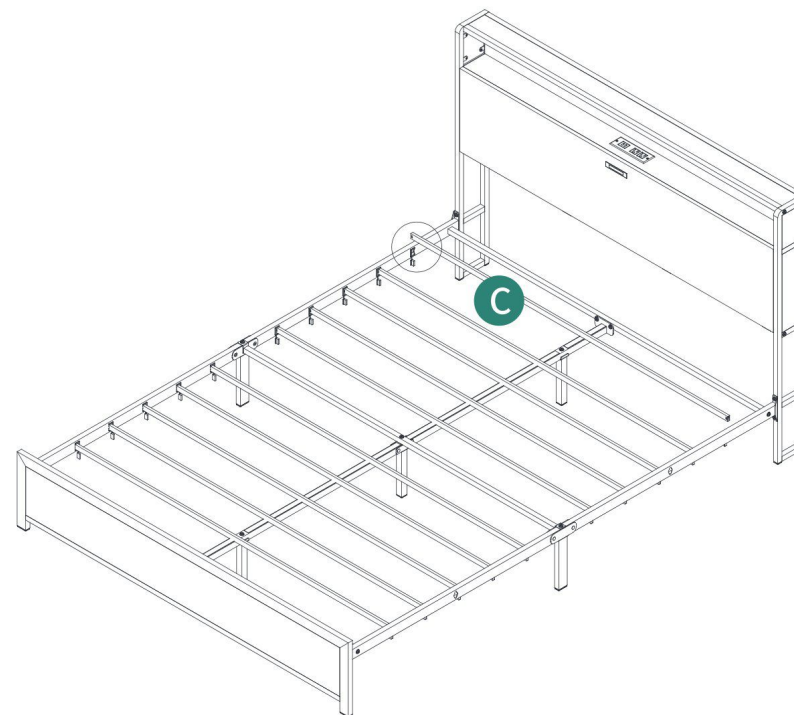
If the door cannot be closed when closing the cabinet, you can loosen the screw of Y9 and adjust the accessory v outward.

20

25


21

Note: Please push all the way to the bottom!
 Hinweis: Bitte bis ganz nach unten schieben!
 Remarque: S'il vous plaît poussez-le jusqu'au fond!
 Nota: Spingere fino in fondo!
 Nota: ¡Empuje hasta el fondo!

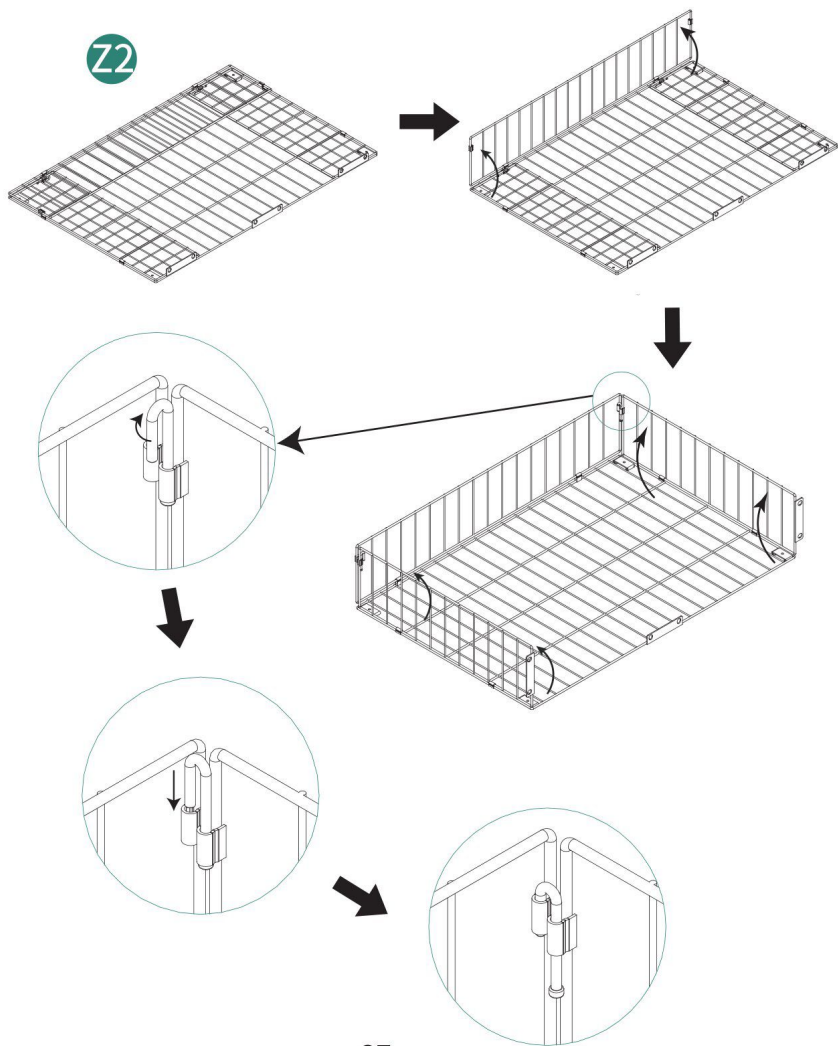


26



22
X4



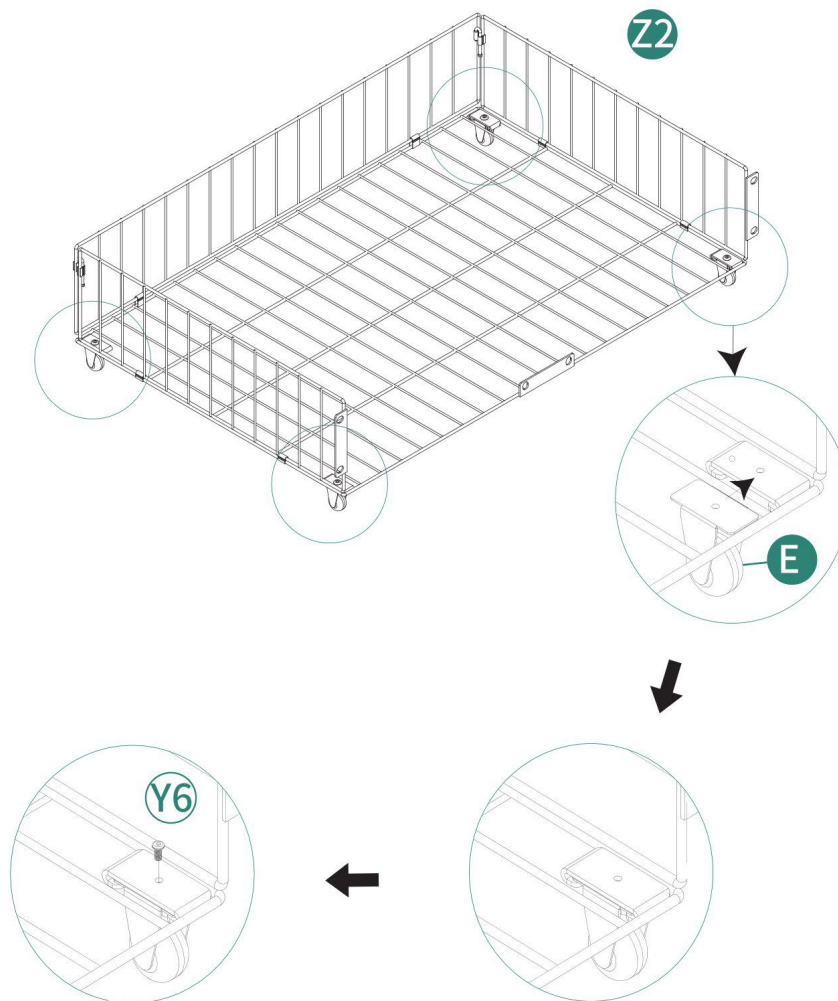
Z2 4pcs



23
X4

E16pcs Y616pcs



24
X4



ⓓ4pcs

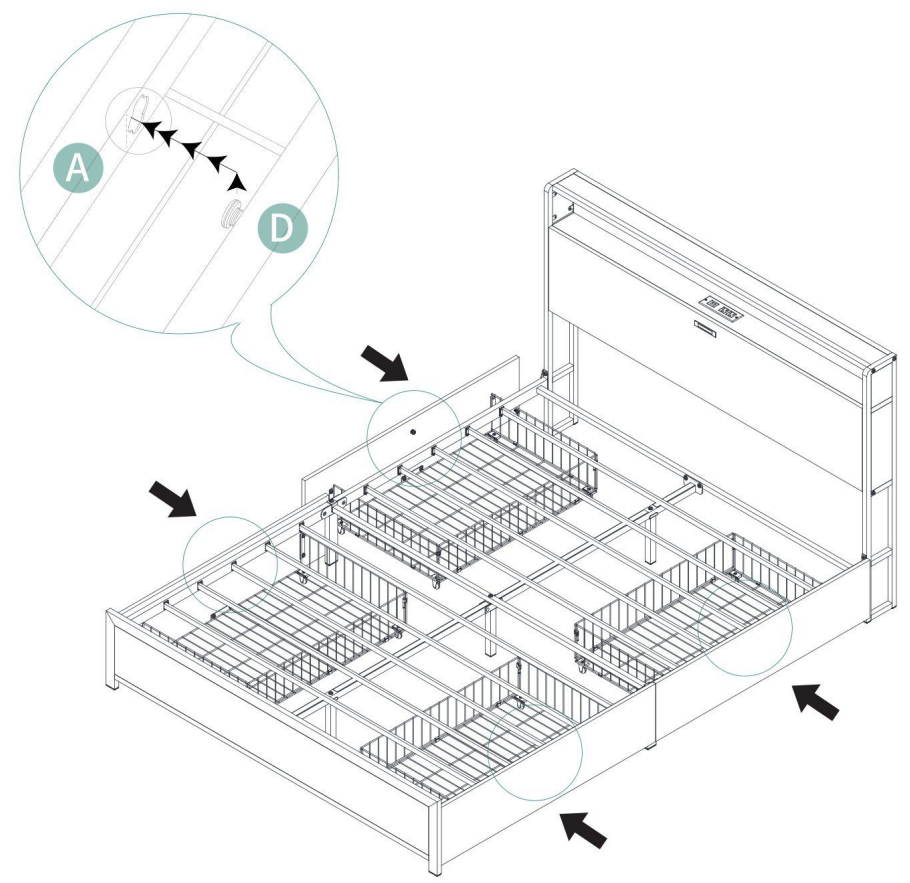
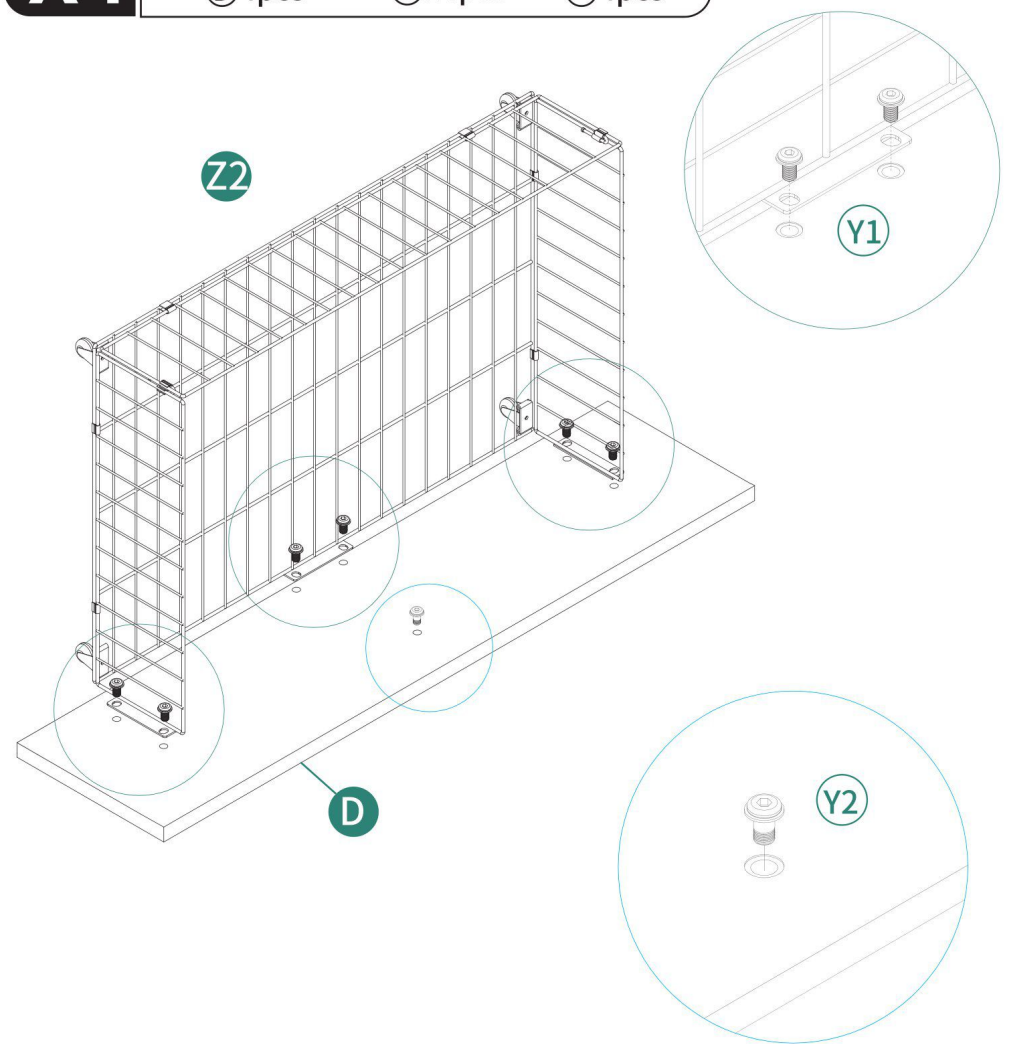


Ⓨ124pcs

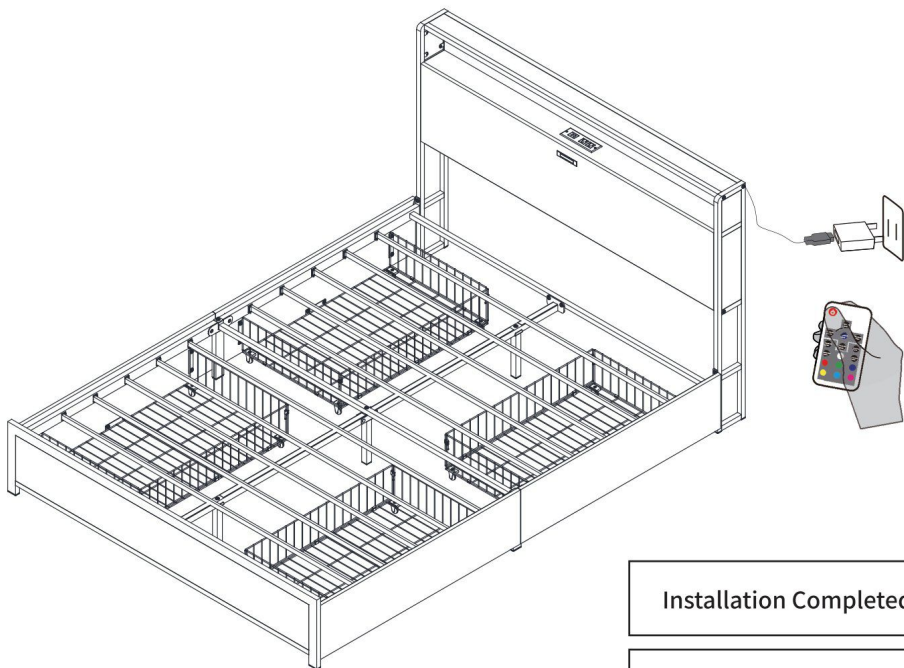


Ⓨ24pcs

25



26



Installation Completed

Installation Abgeschl

Installation Compl

Installazione Compl

Instalación Comple