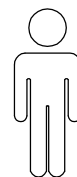
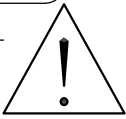
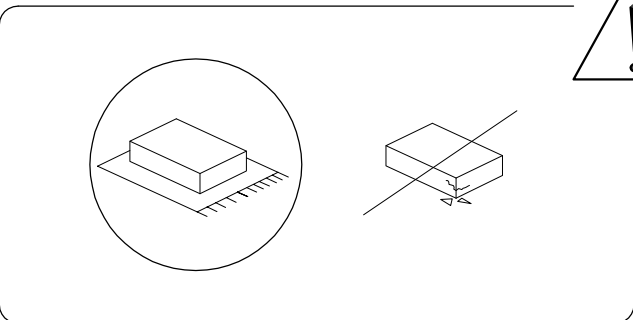
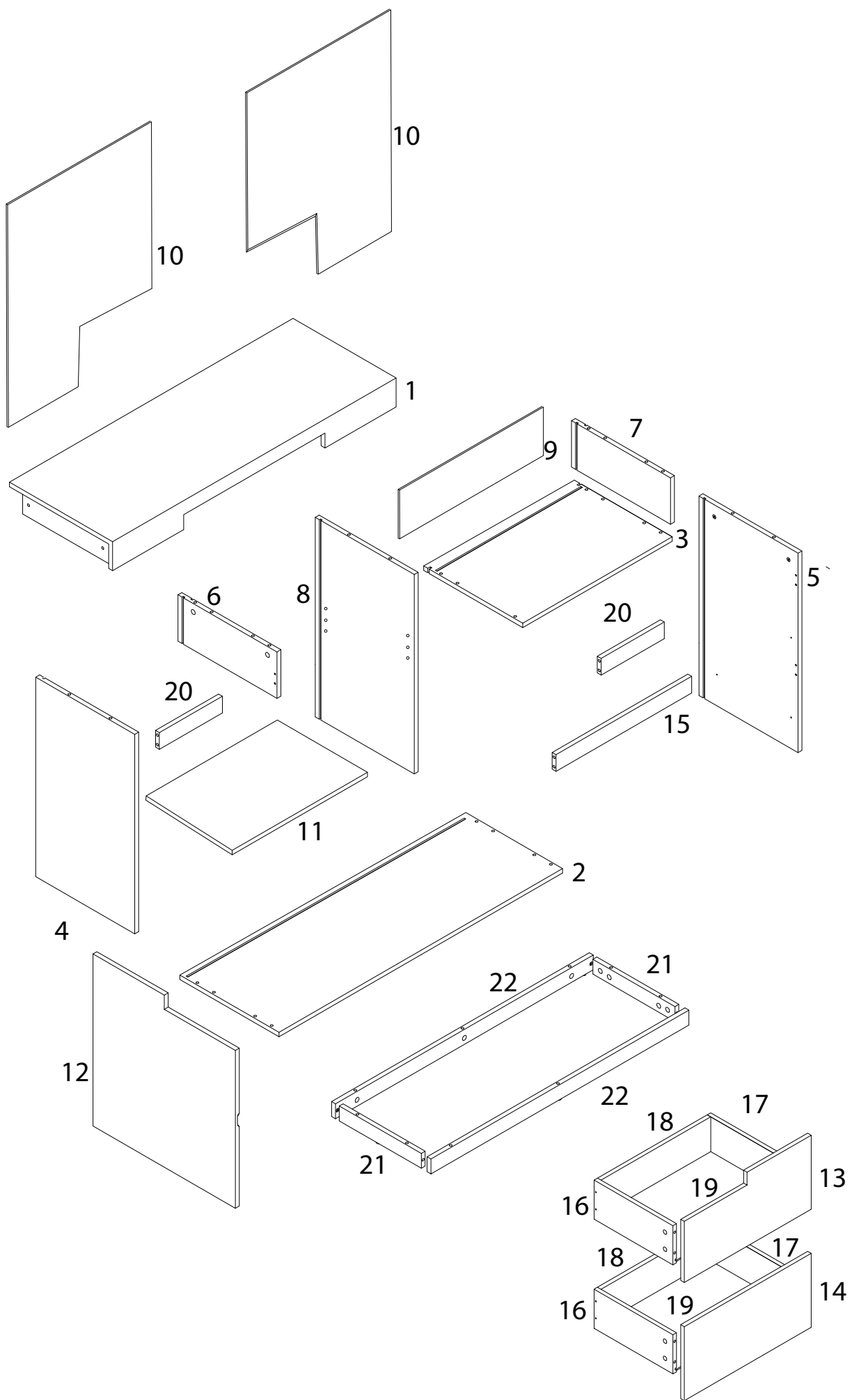
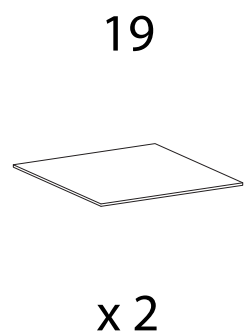
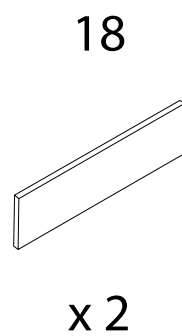
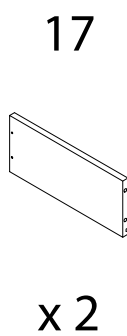
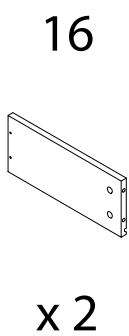
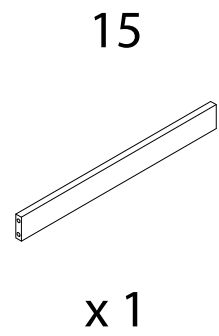
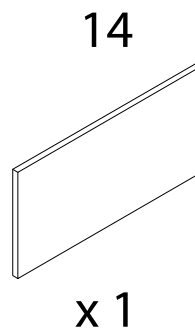
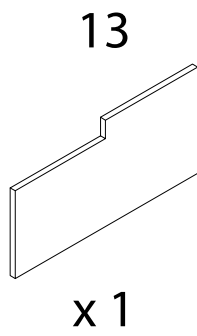
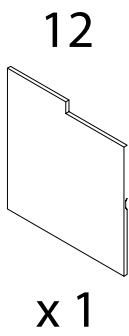
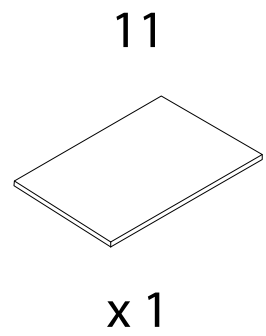
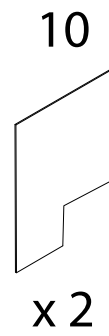
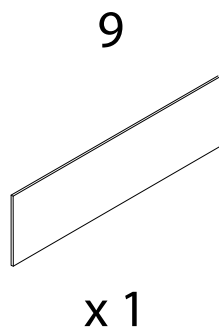
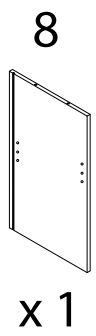
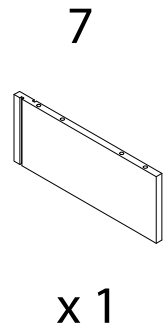
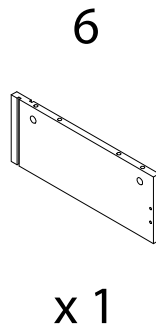
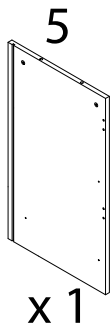
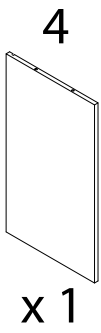
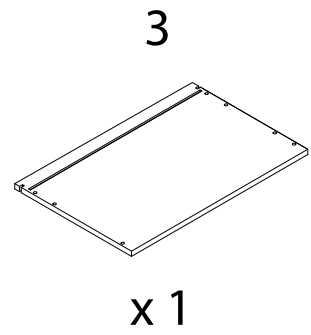
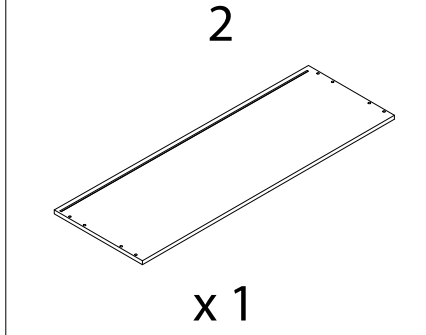
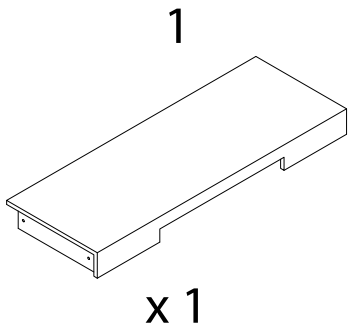


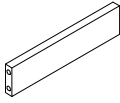
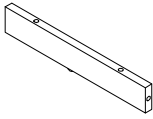
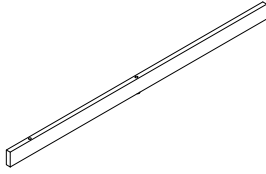

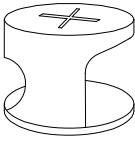
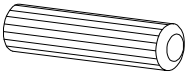
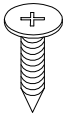

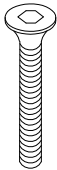

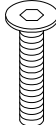
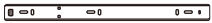

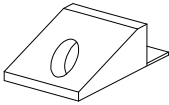
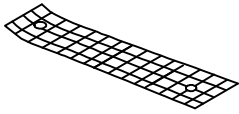
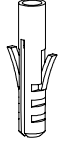
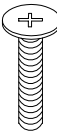
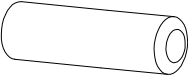
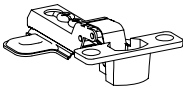

60'



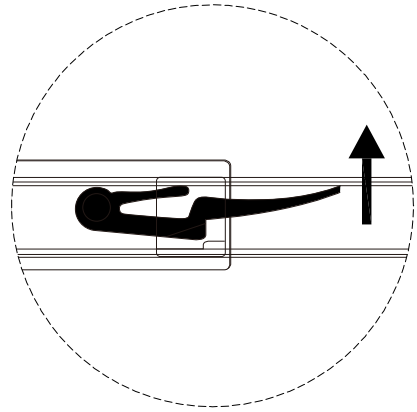
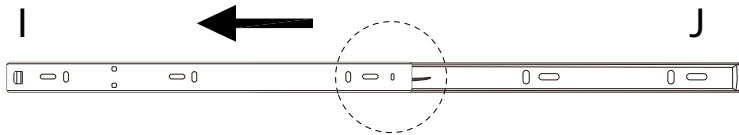
1



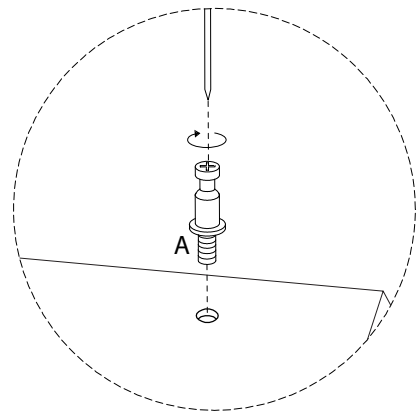
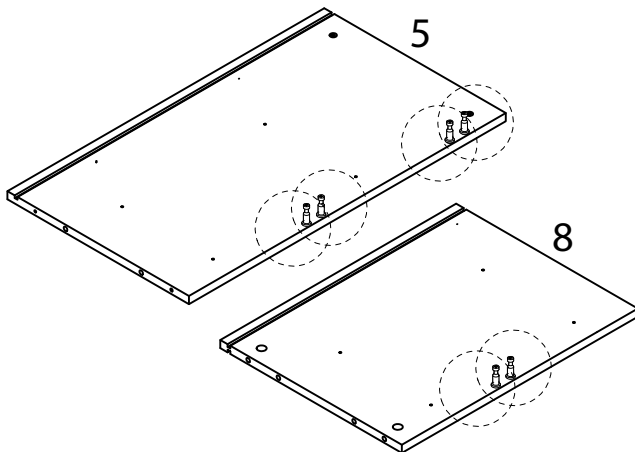
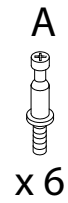


<p>20</p>  <p>x 2</p>	<p>21</p>  <p>x 2</p>	<p>22</p>  <p>x 2</p>	<p>A</p>  <p>x 40</p>
<p>B</p>  <p>x 40</p>	<p>C</p>  <p>x 20</p>	<p>D</p>  <p>M3.5 x 14</p> <p>x 40</p>	<p>E</p>  <p>M4 x 35</p> <p>x 8</p>
<p>F</p>  <p>M7 x 40</p> <p>x 10</p>	<p>G</p>  <p>x 1</p>	<p>H</p>  <p>M6 x 25</p> <p>x 4</p>	<p>I</p>  <p>x 4</p>
<p>J</p>  <p>x 4</p>	<p>K</p>  <p>x 10</p>	<p>L</p>  <p>x 2</p>	<p>M</p>  <p>x 2</p>
<p>N</p>  <p>M4 x 30</p> <p>x 2</p>	<p>O</p>  <p>x 4</p>	<p>R</p>  <p>x 2</p>	<p>S</p>  <p>x 8</p>

!



1



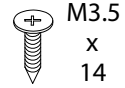
2

I

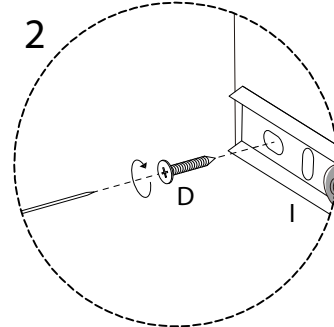
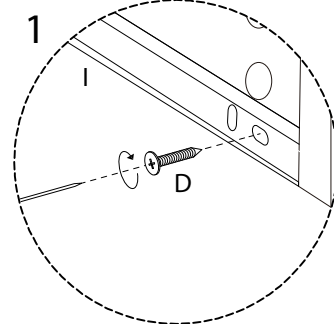
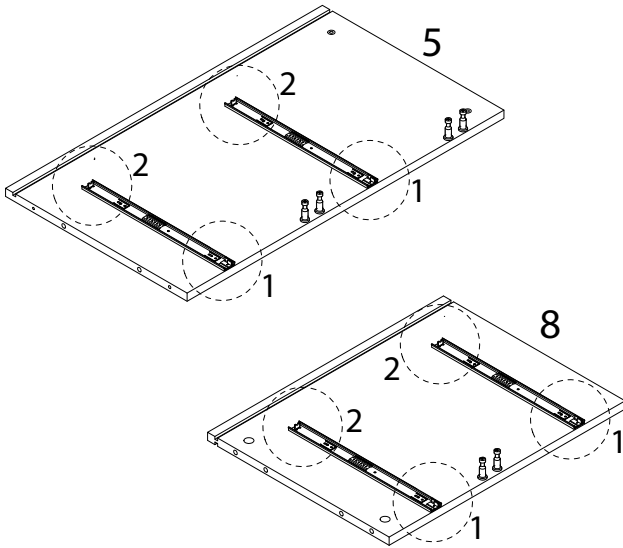


x 4

D

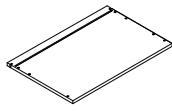


x 8



3

3



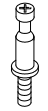
x 1

4



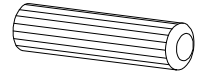
x 1

A

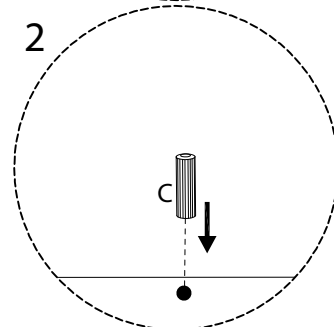
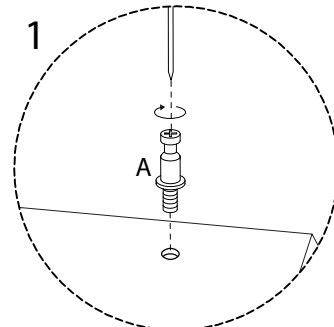
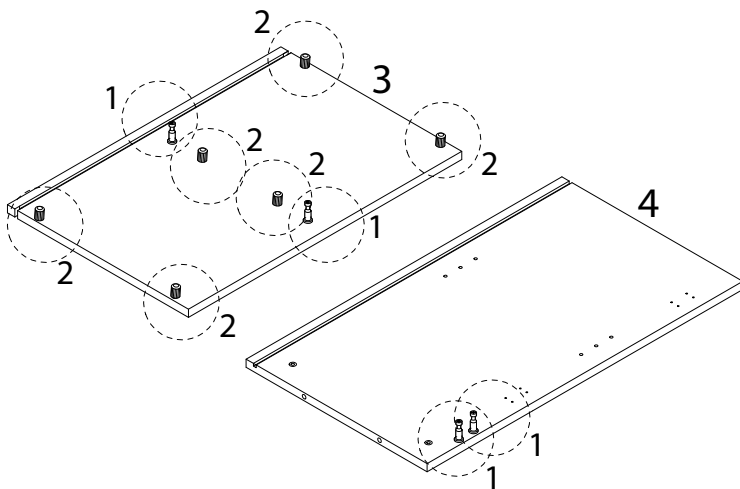


x 4

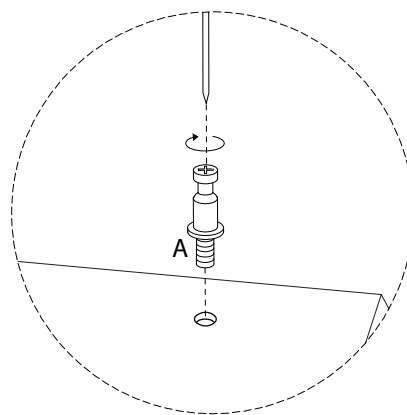
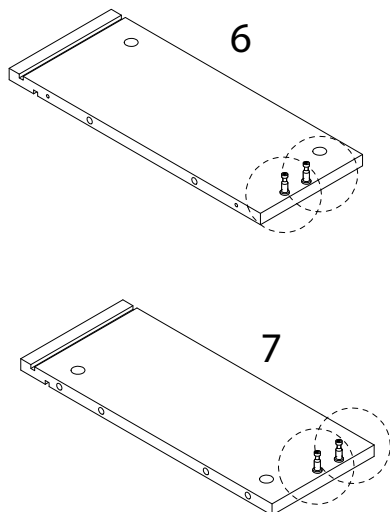
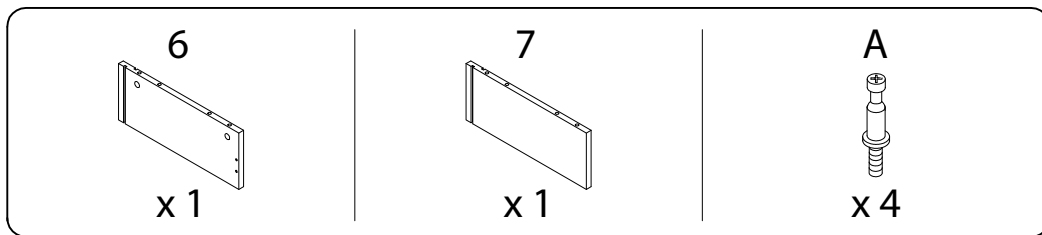
C



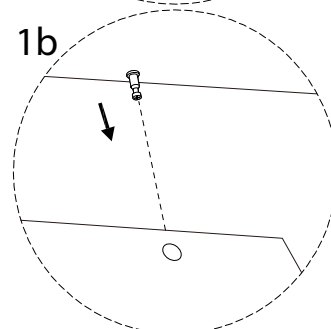
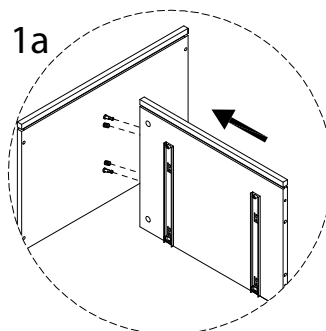
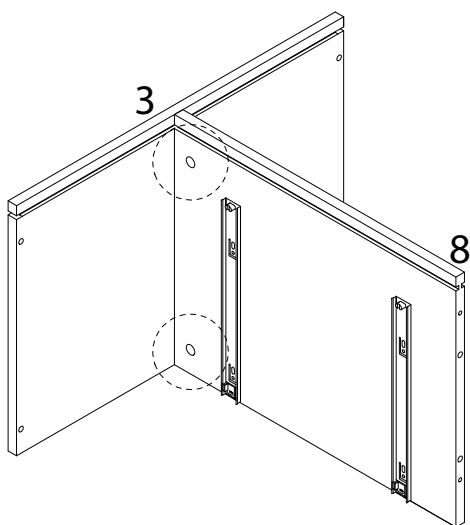
x 6



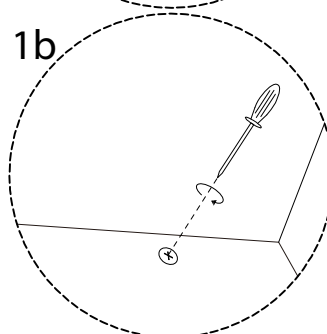
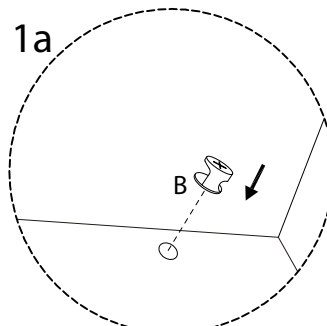
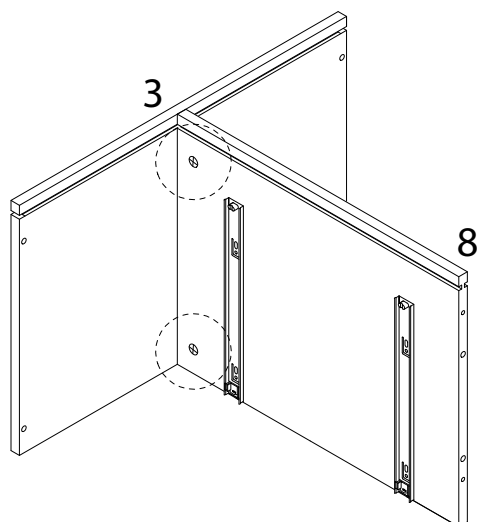
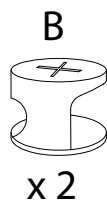
4



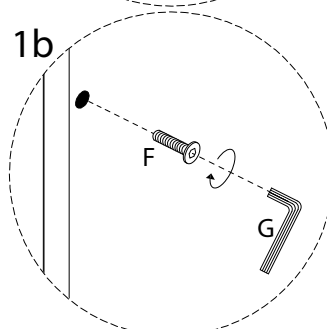
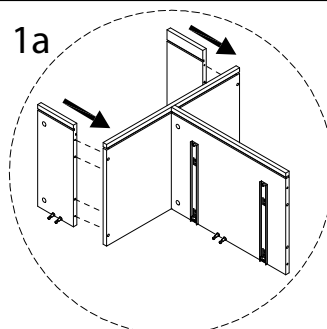
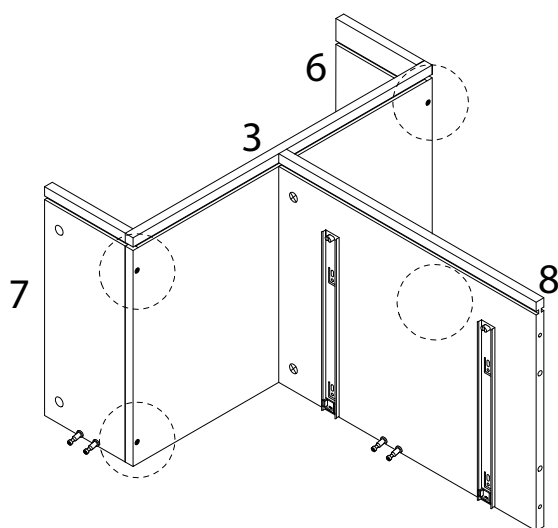
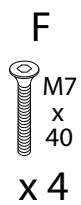
5



6

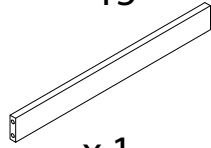


7



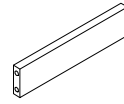
8

15

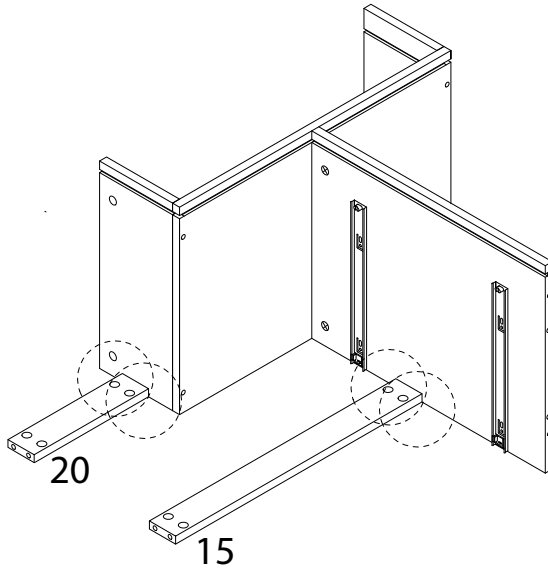


x 1

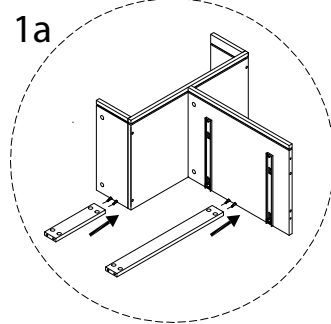
20



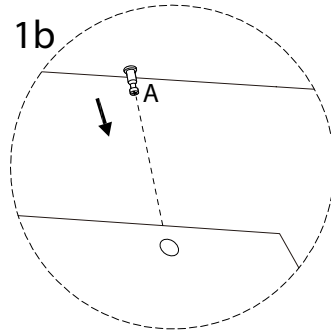
x 1



1a



1b

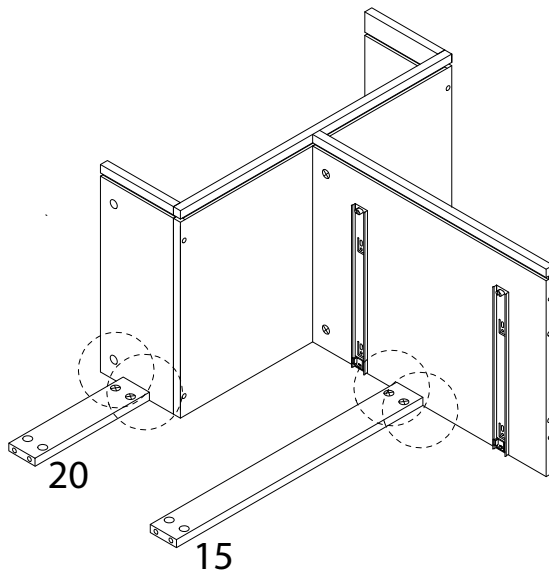


9

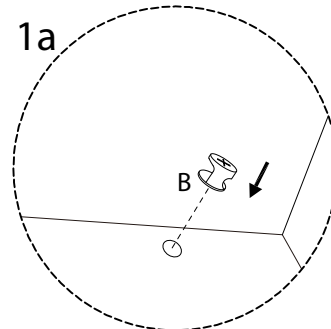
B



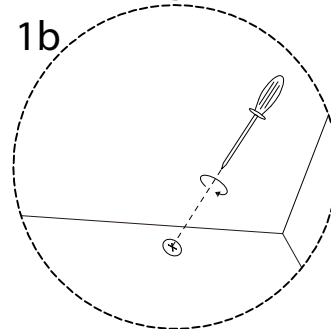
x 4



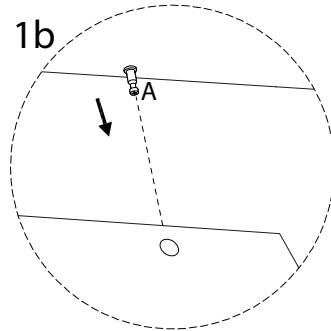
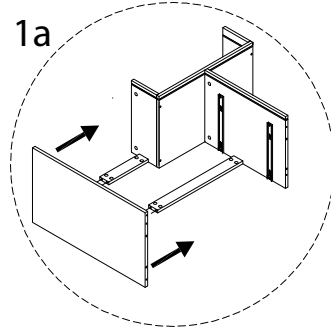
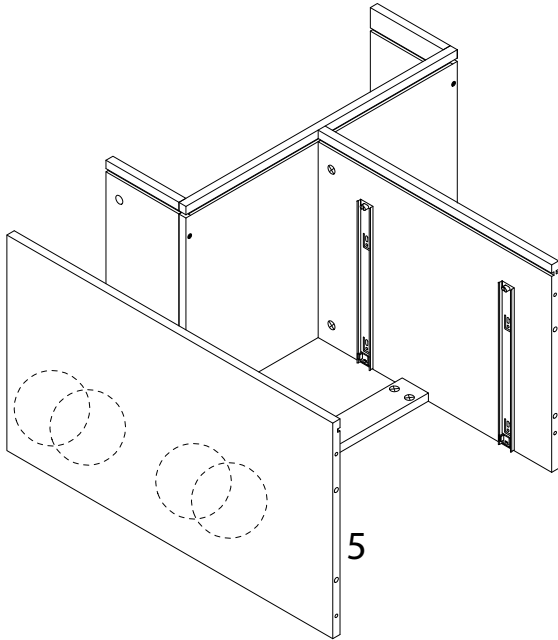
1a



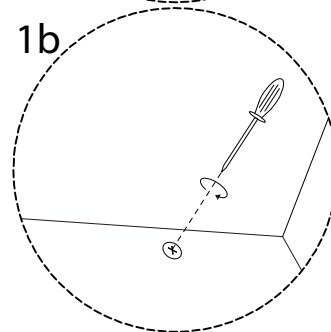
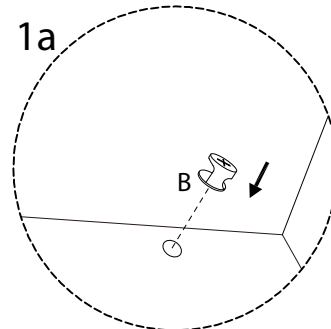
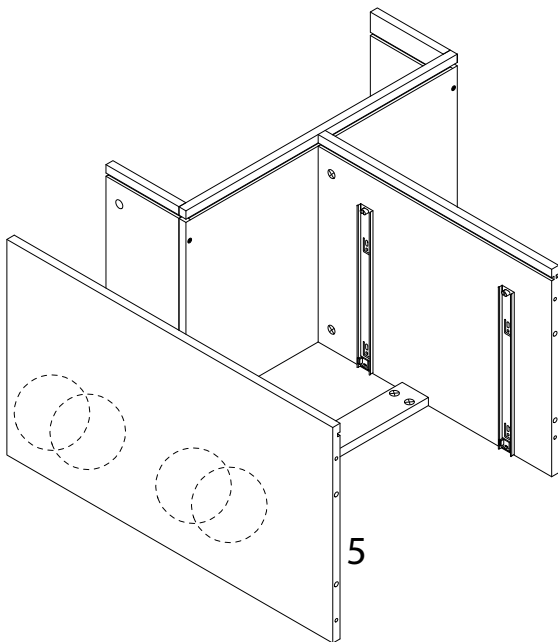
1b



10

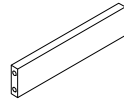


11

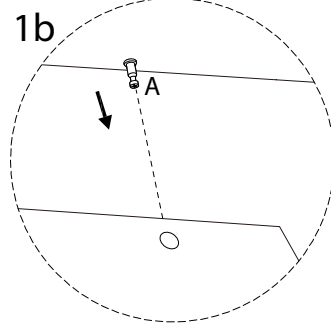
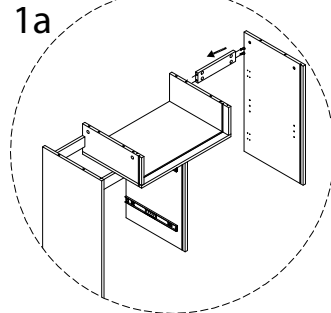
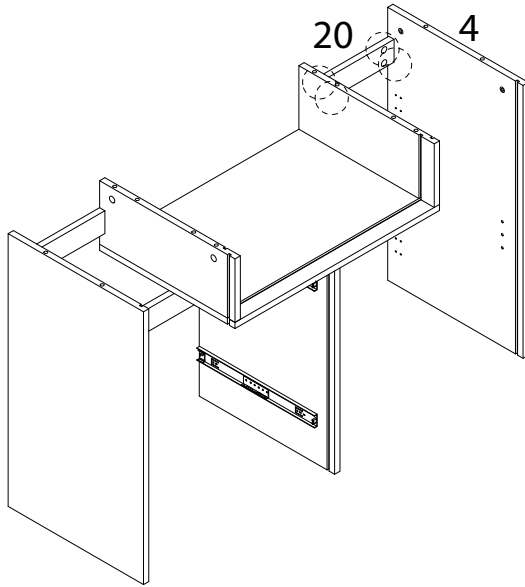


12

20



x 1

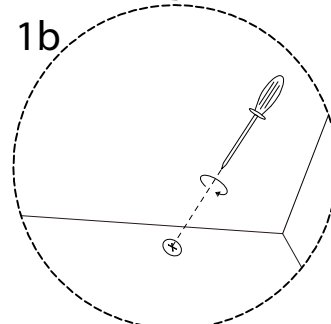
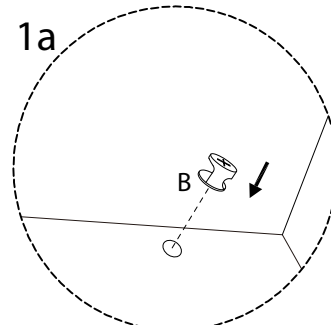
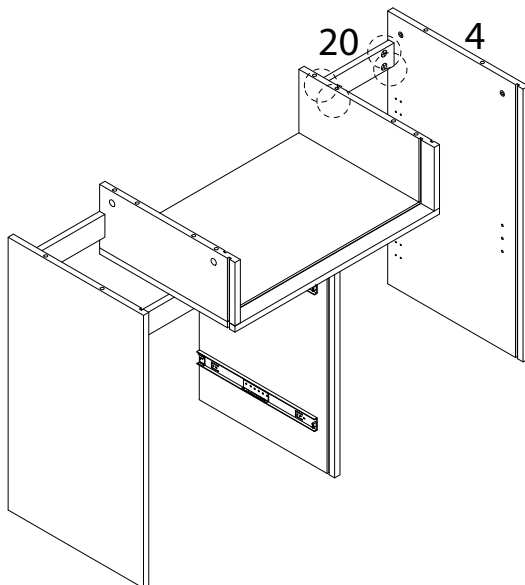


13

B

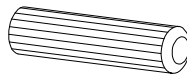


x 4

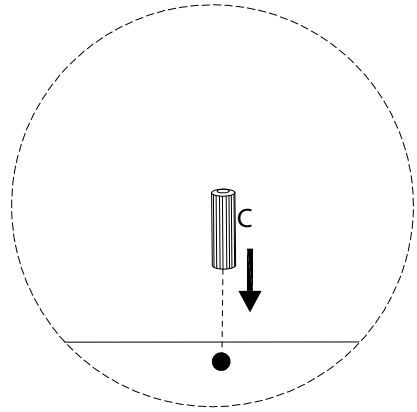
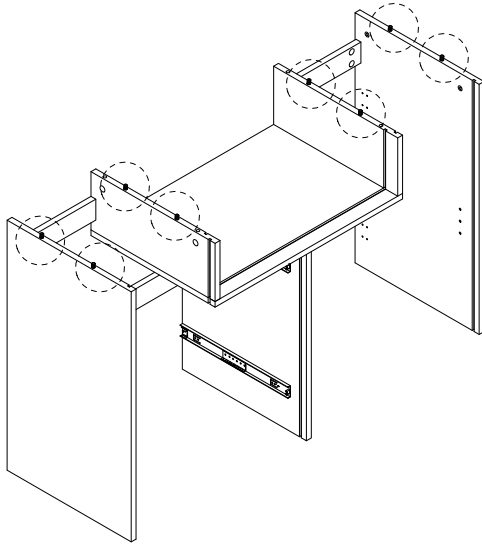


14

C

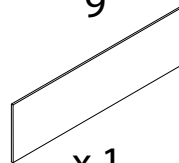


x 8

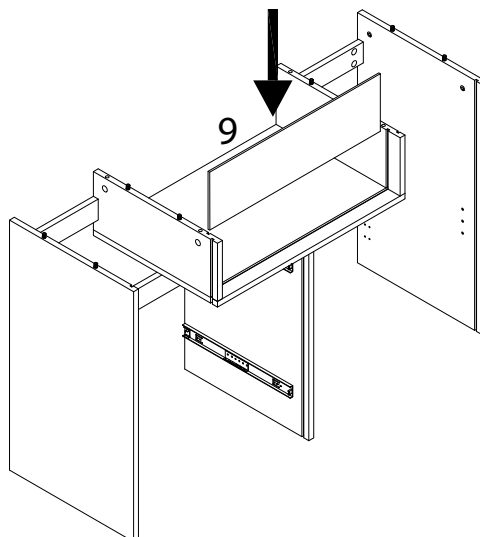


15

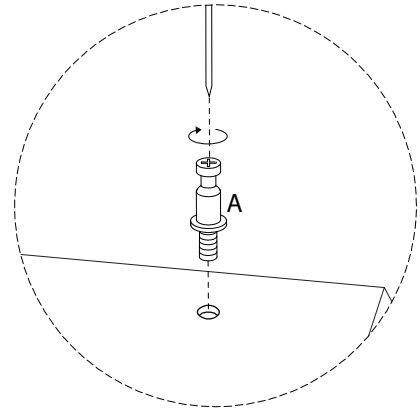
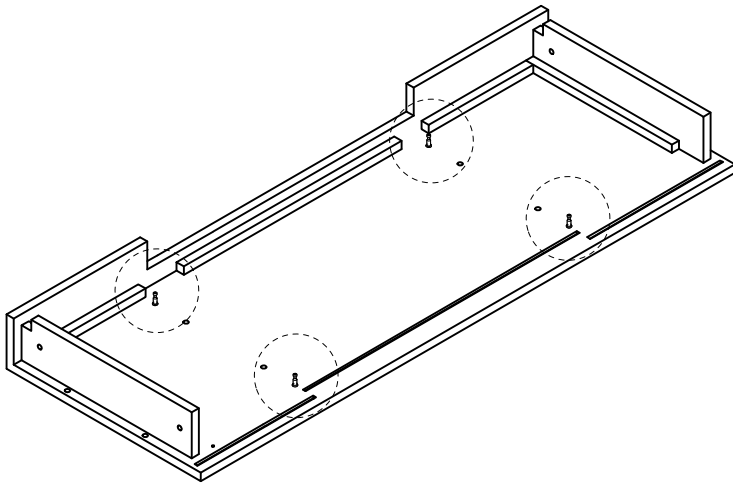
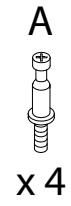
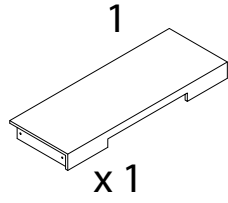
9



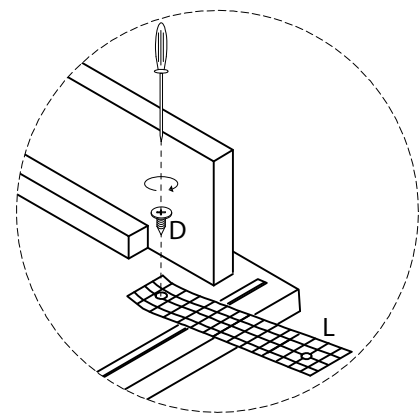
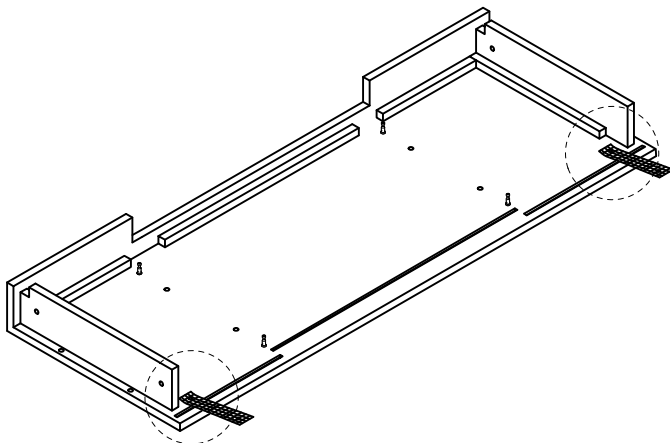
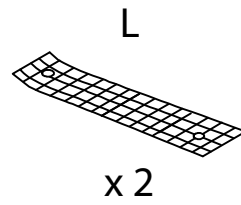
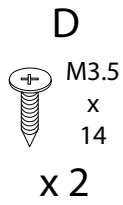
x 1



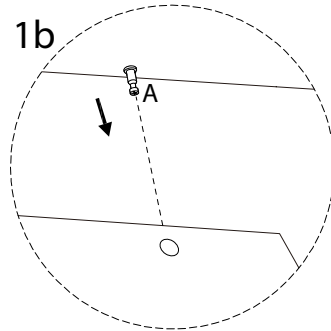
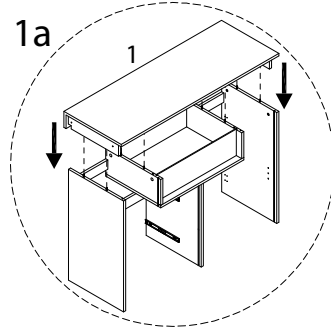
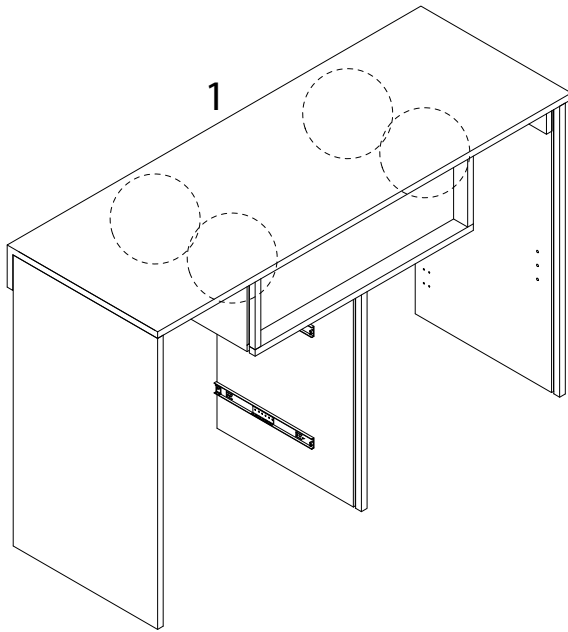
16



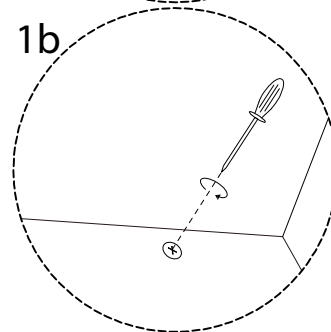
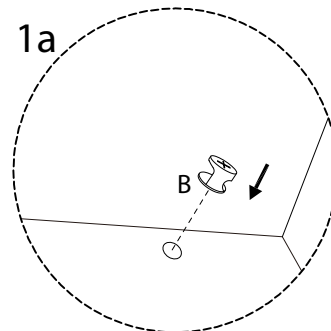
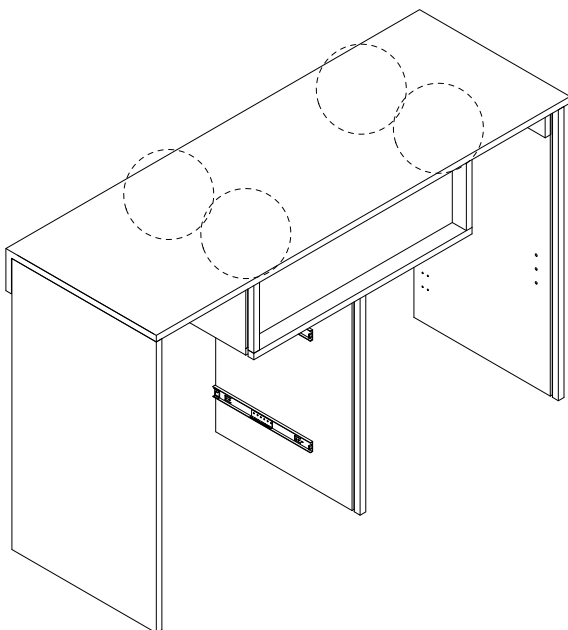
17



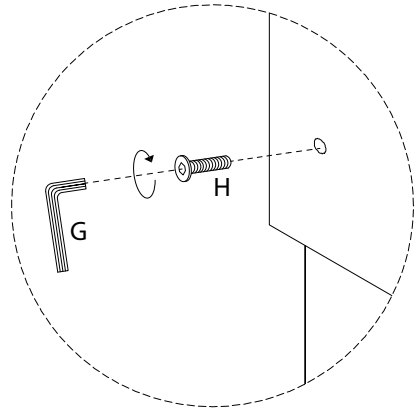
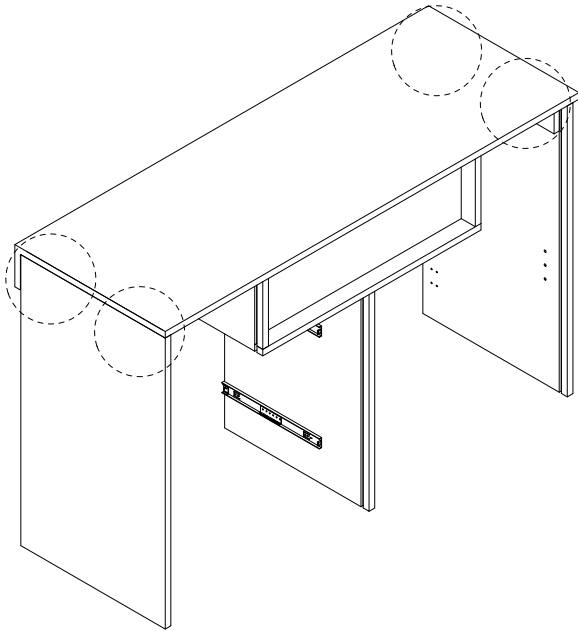
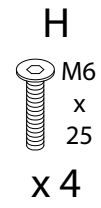
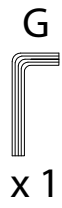
18



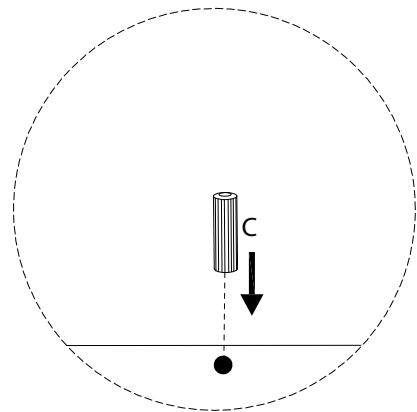
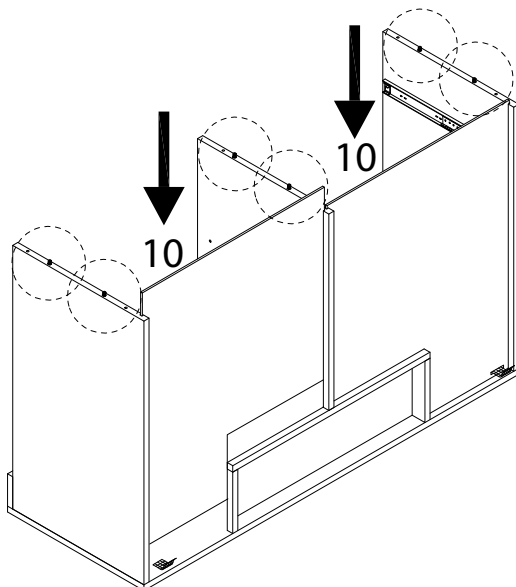
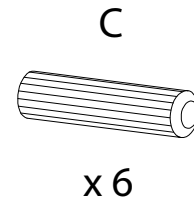
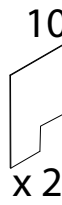
19



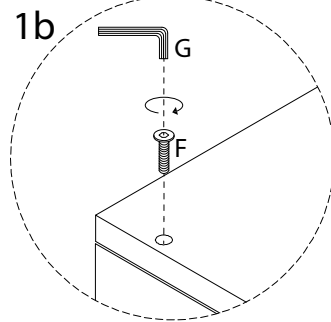
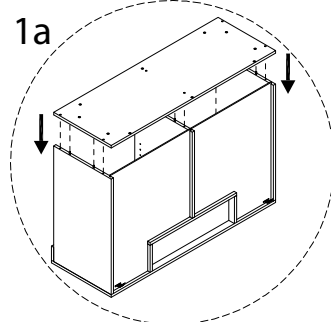
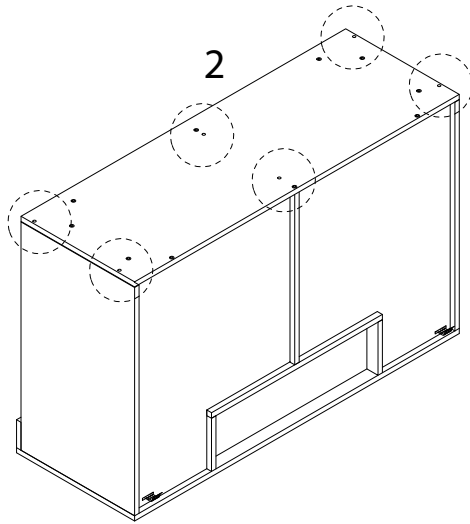
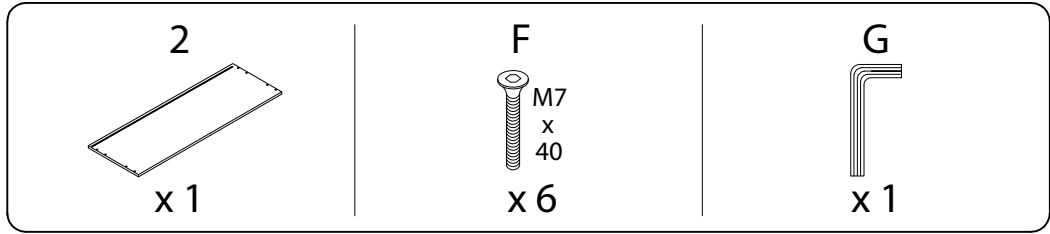
20



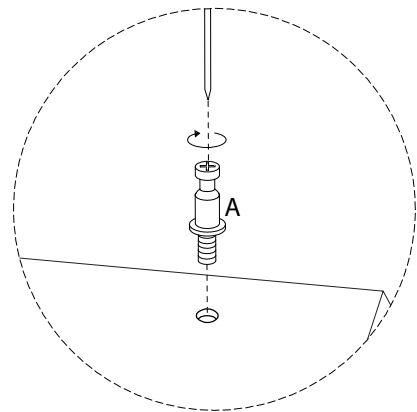
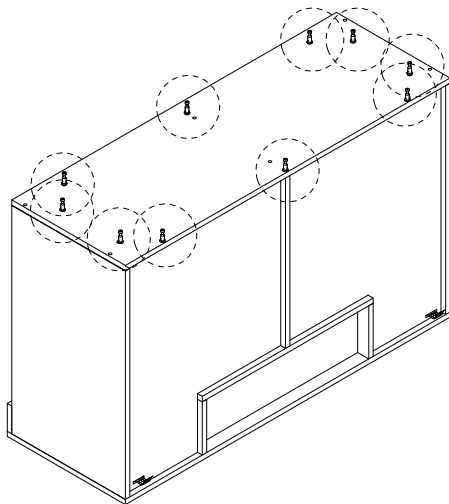
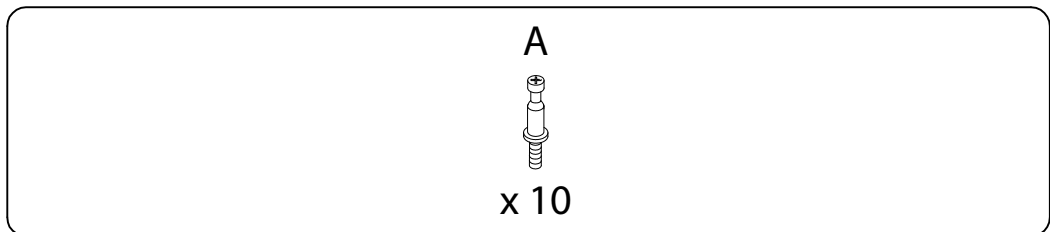
21



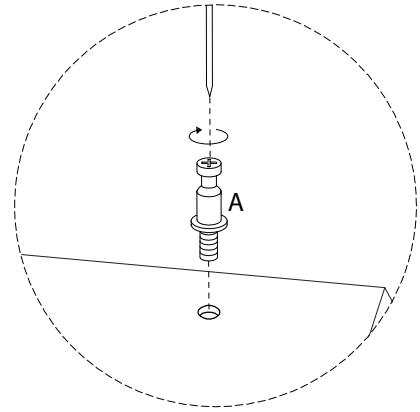
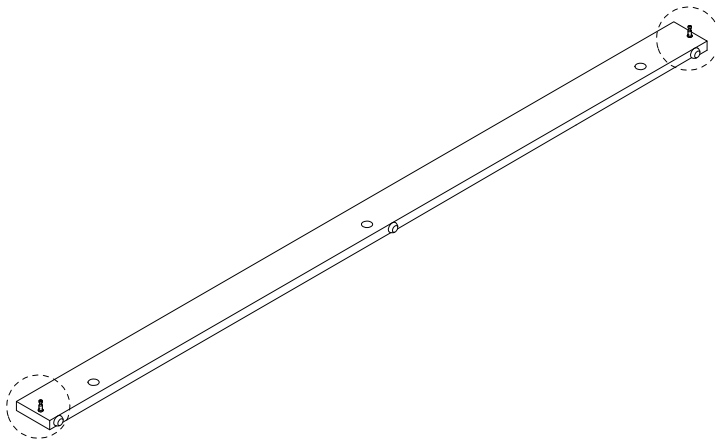
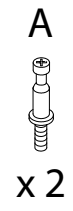
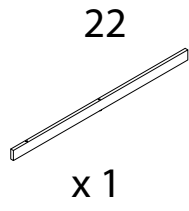
22



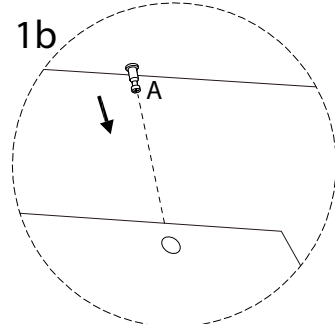
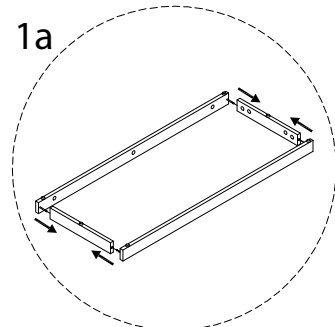
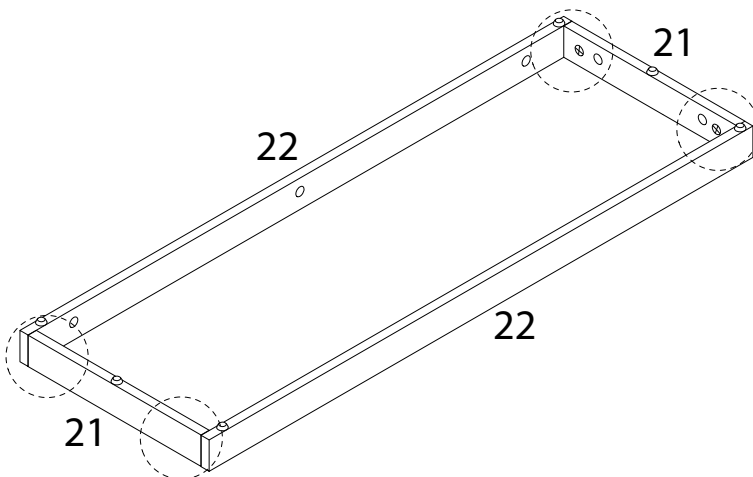
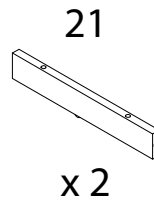
23



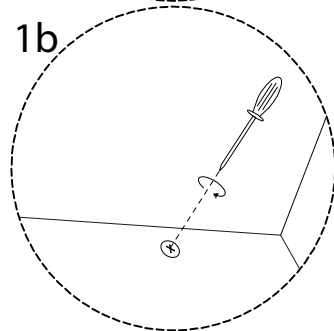
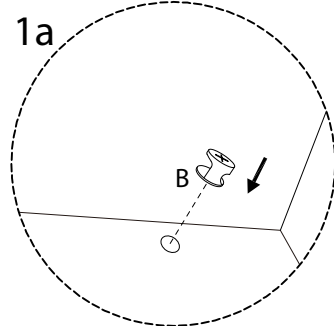
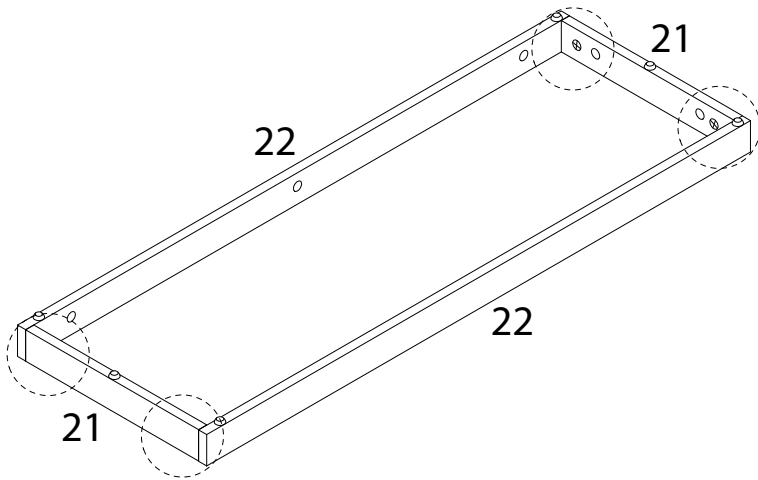
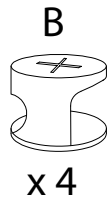
24 x 2



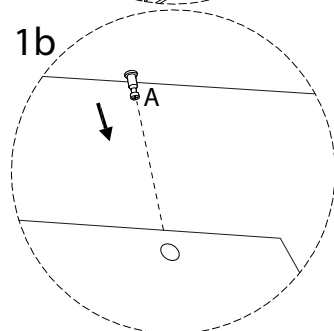
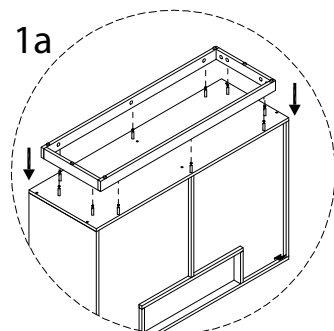
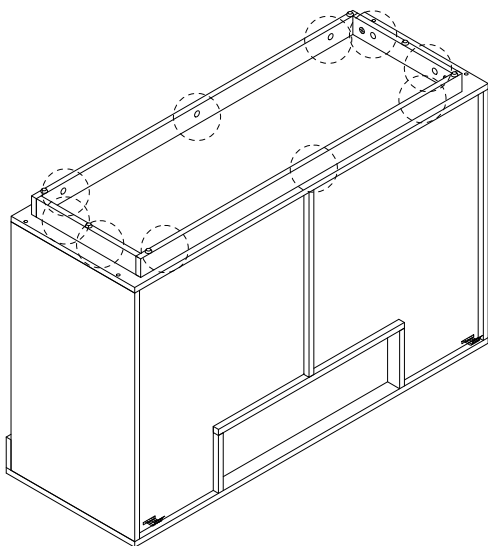
25



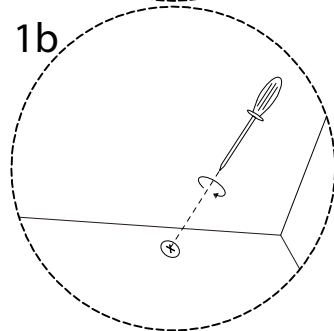
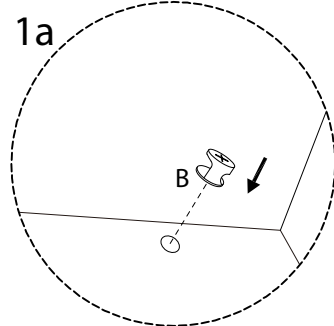
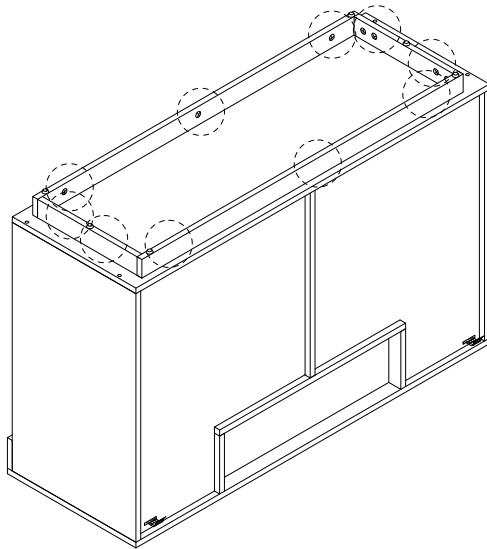
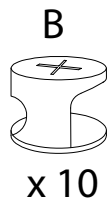
26



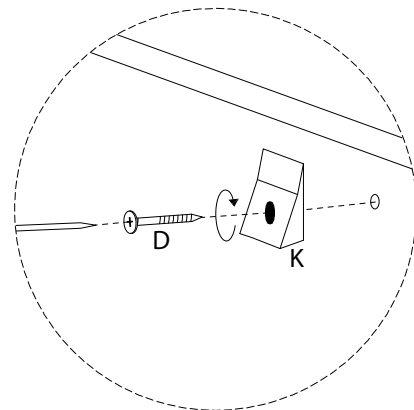
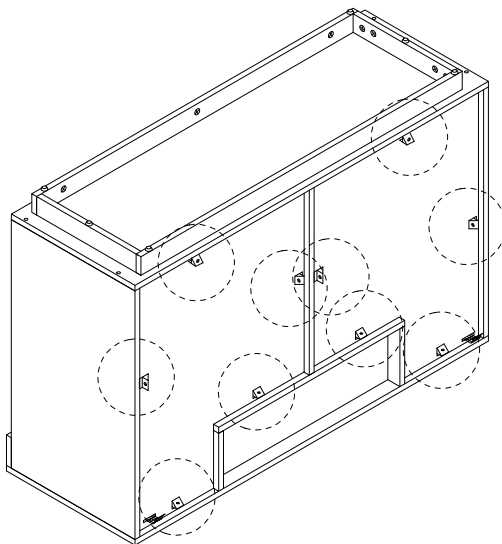
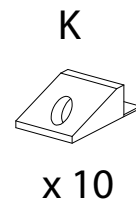
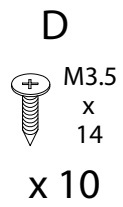
27



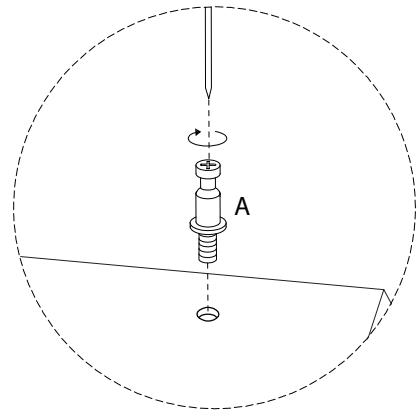
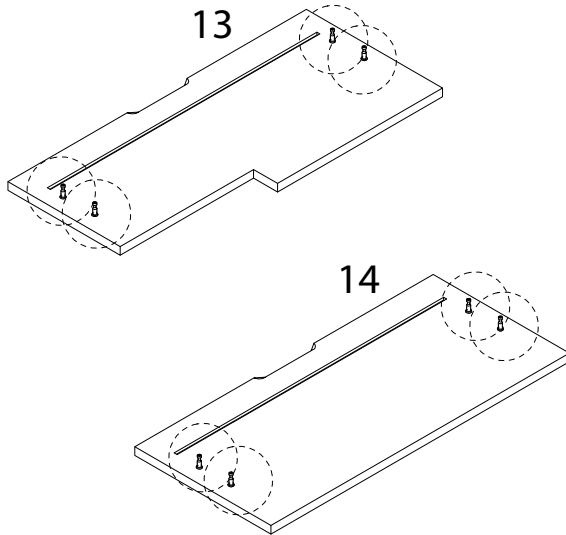
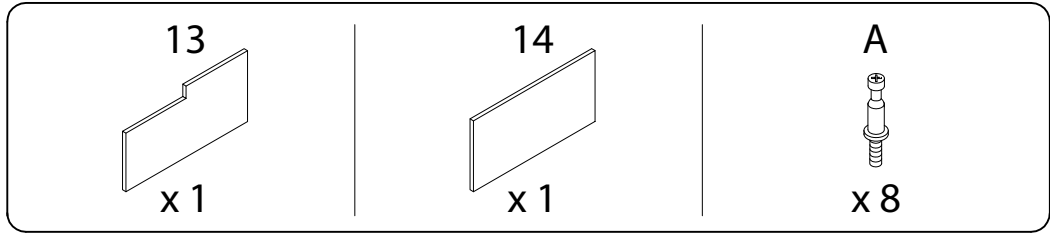
28



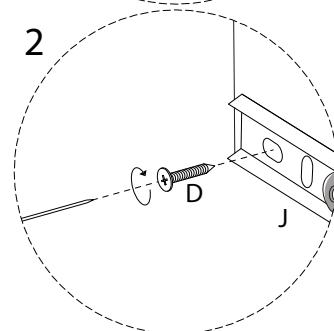
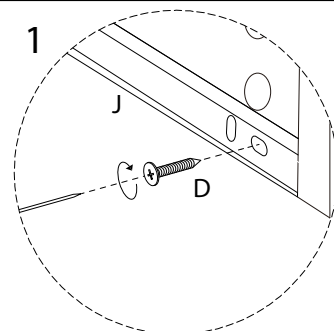
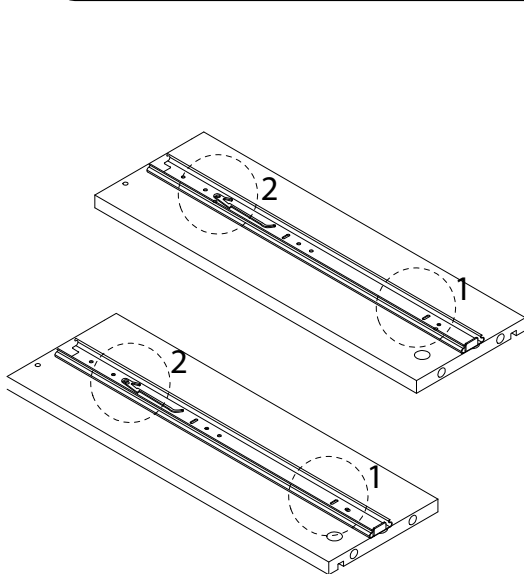
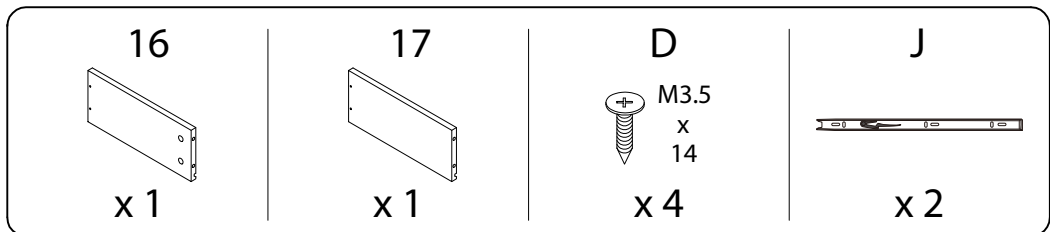
29



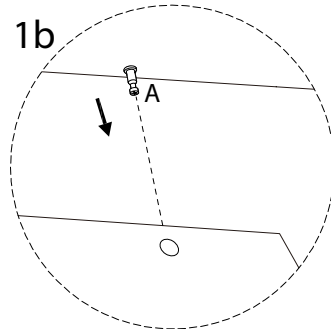
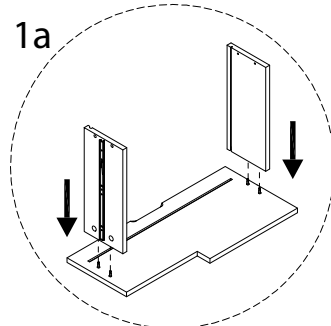
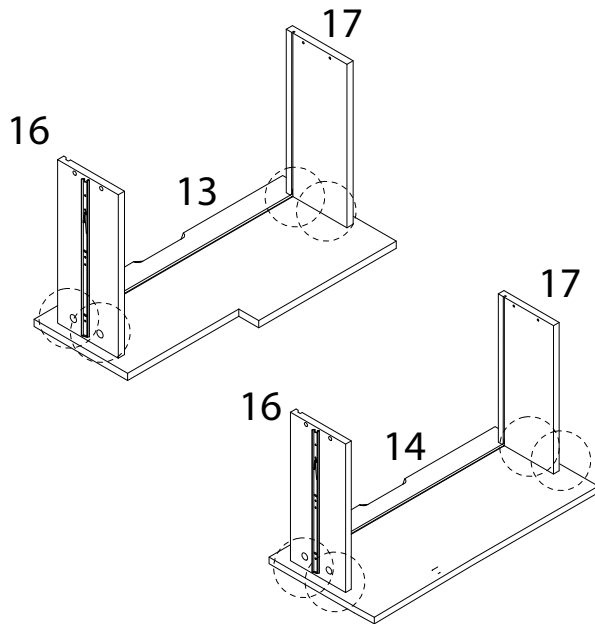
30



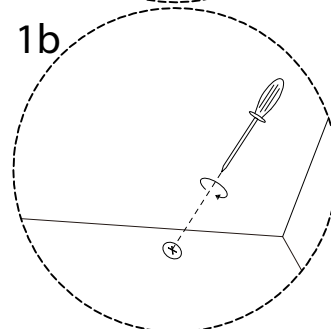
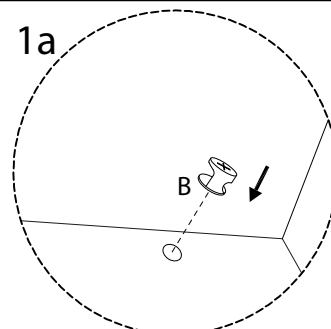
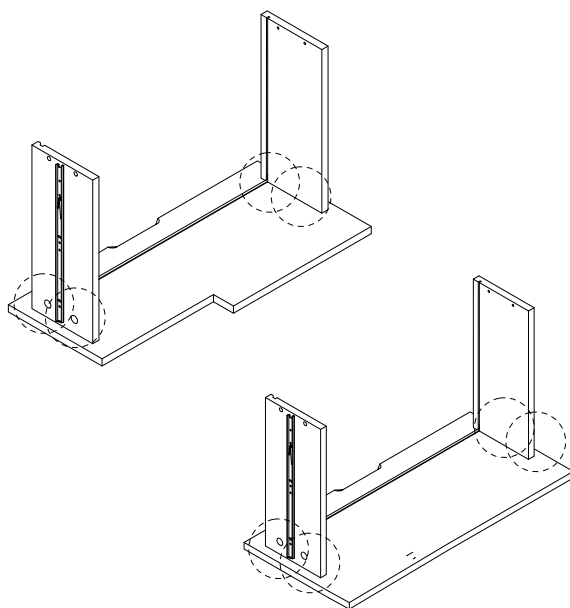
31 x 2



32

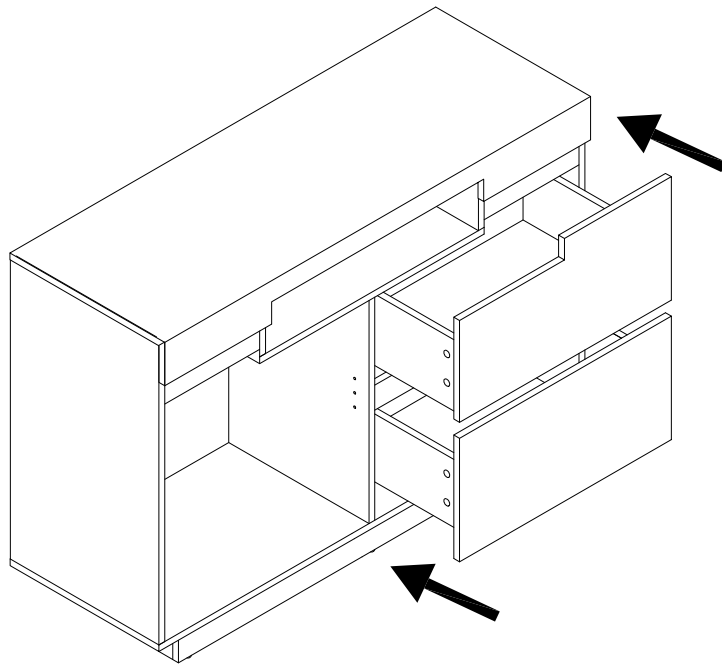


33



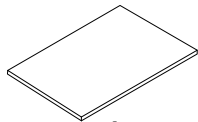


36



37

11

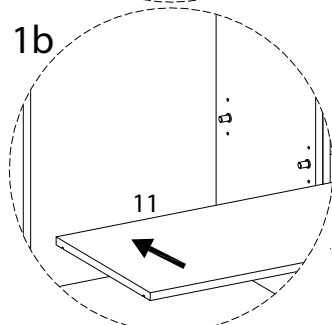
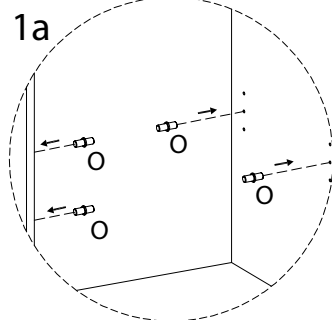
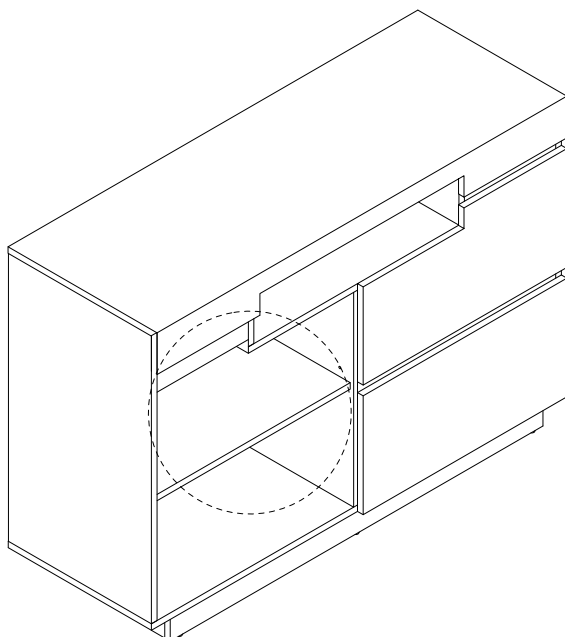


x 1

O



x 4

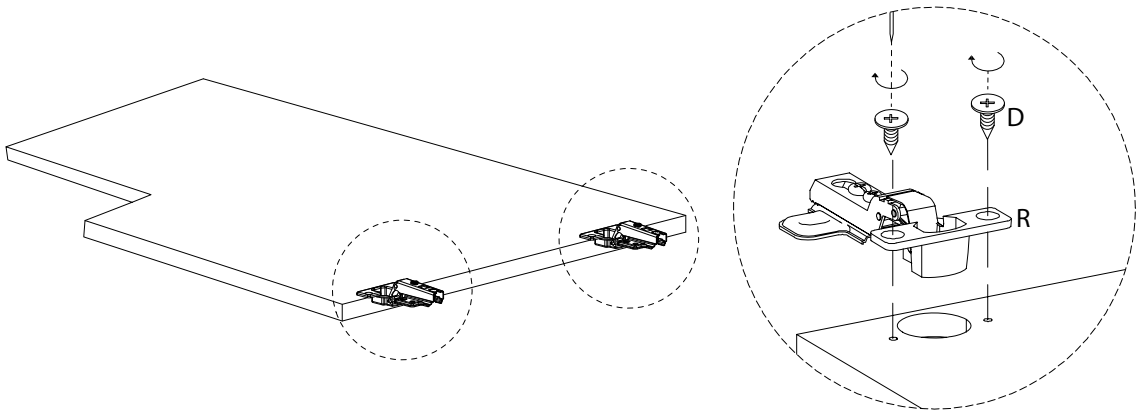


38

12  
x1

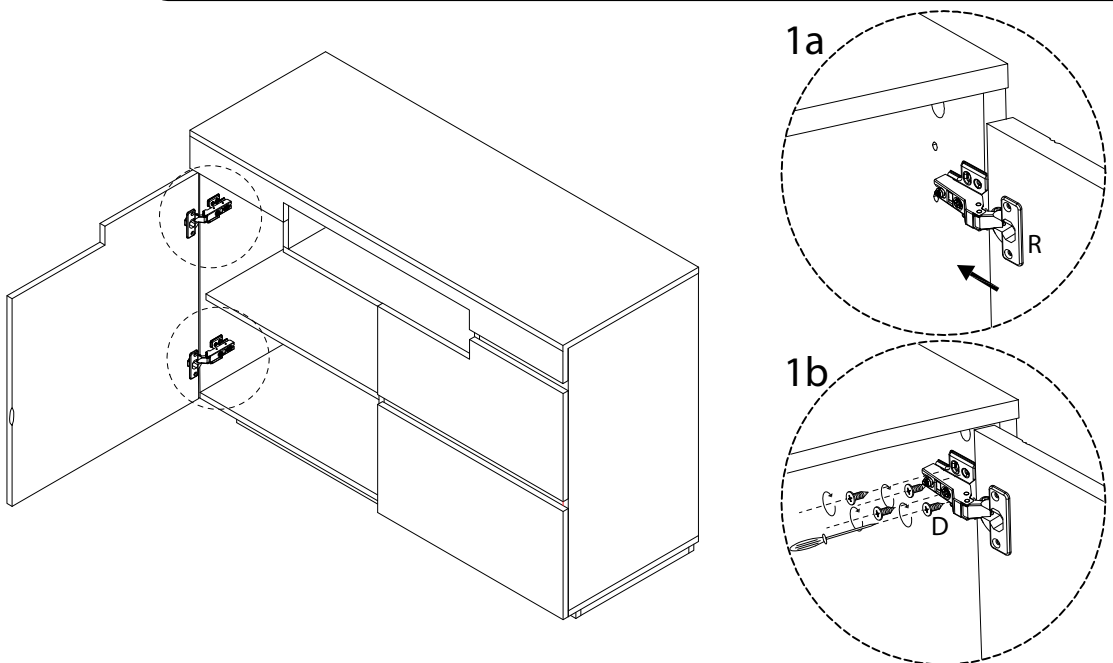
D  
M3.5  
x  
14  
x4

R  
x2

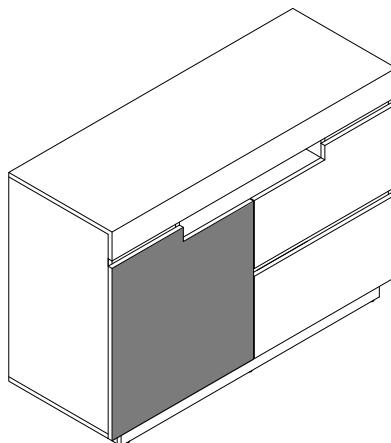
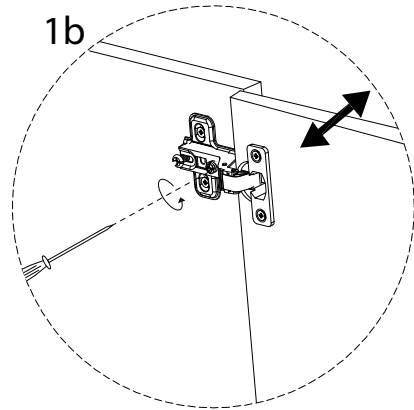
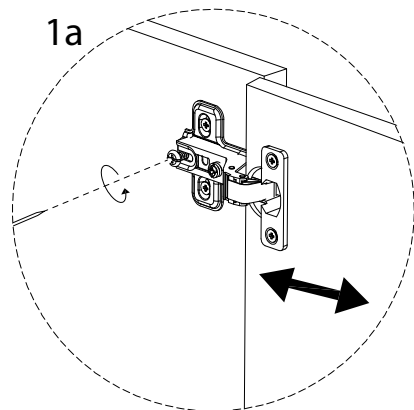
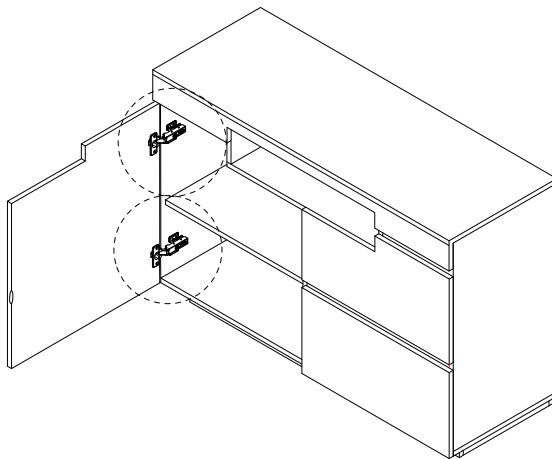
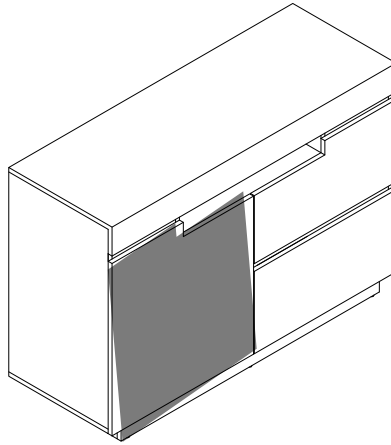


39

D  
M3.5  
x  
14  
x8



40



41

