

# ASSEMBLY & INSTALLATION INSTRUCTIONS INSTRUCCIONES DE INSTALACION PARA LAMPARA DE MEDIO AMBIENTE ASSEMBLAGE ET INSTALLATION INSTRUCTIONS

\*\*\*\*\*  
 Please read carefully and save these instructions, as you may need them at a later date.

## CAUTION

Turn off the main power at the circuit breaker before installing the fixture, in order to prevent possible shock.

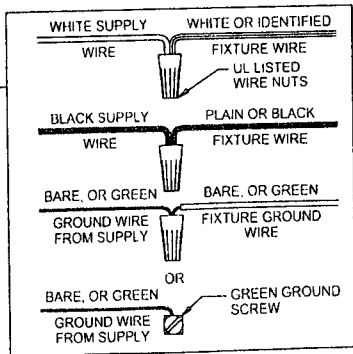
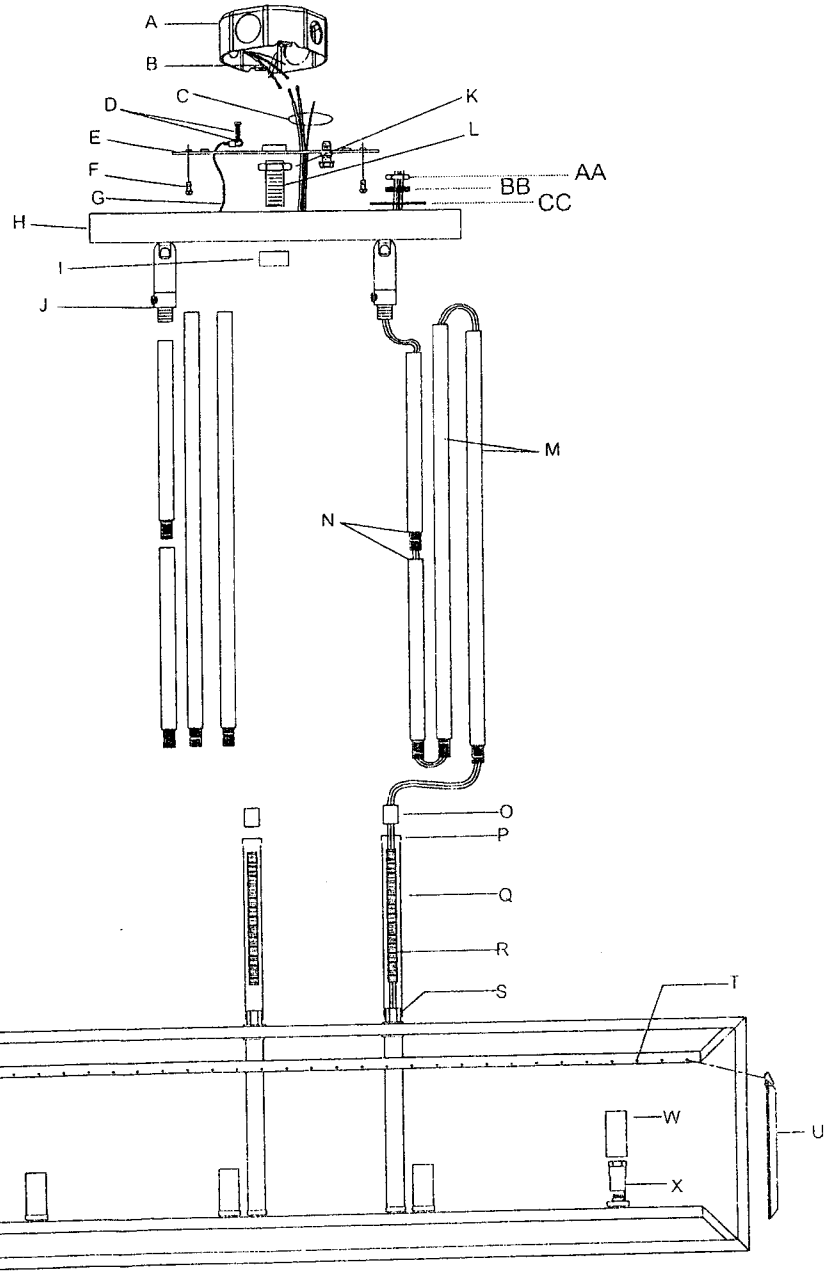
## GENERAL

All electrical connections must be in accordance with local and National Electrical Code (N.E.C.) standards. If you are unfamiliar with proper electrical wiring connections obtain the services of a qualified electrician.

Remove the fixture and the mounting package from the box and make sure that no parts are missing by referencing the illustrations on the installation instructions.

### ASSEMBLY STEPS: PASOS PARA ENSAMBLAR: ÉTAPES D'ASSEMBLAGE

1. K → L
2. L → E
3. R → S
3. O.P.Q → R
4. M → O
5. N → M
6. J → N
7. H,CC,BB,AA → J
8. G,D → E
9. F → A
10. C → B
11. I.H → L
12. W → X
13. BULB → X
14. U.V → T



\*\*\*\*\*  
*Por favor, lea cuidadosamente y conserve estas instrucciones, ya que puede necesitarlas en el futuro.*

## PRECAUCIÓN

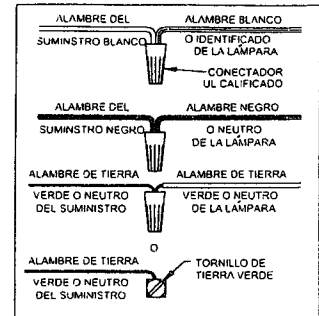
Suspenda la corriente eléctrica desde el disyuntor de circuitos antes de instalar el luminario, con el fin de evitar una descarga eléctrica.

## GENERAL

Todas las conexiones eléctricas deben cumplir con las normas locales y el Código Eléctrico Nacional de E.U.A (N.E.C.). Si usted no está familiarizado con las conexiones eléctricas adecuadas, busque los servicios de un electricista calificado.

Saque el luminario y el paquete de montaje de la caja y asegúrese de que no falten partes al referirse a las ilustraciones en las instrucciones de instalación.

\*\*\*\*\*



\*\*\*\*\*  
*Lire attentivement ce mode d'emploi et le conserver pour référence ultérieure.*

## ATTENTION

Couper le courant au niveau du disjoncteur avant d'installer le luminaire afin d'éviter tout risque de choc électrique.

## INFORMATIONS GENERALES

Toutes les connexions électriques doivent être conformes aux réglementations nationale et locale en matière d'installations électriques. En cas de doute sur le branchement des câbles électriques, s'adresser à un électricien agréé.

Sortir le luminaire et les accessoires de montage de l'emballage et s'assurer qu'aucune pièce ne manque en les comparant aux illustrations figurant dans ce mode d'emploi.

\*\*\*\*\*

