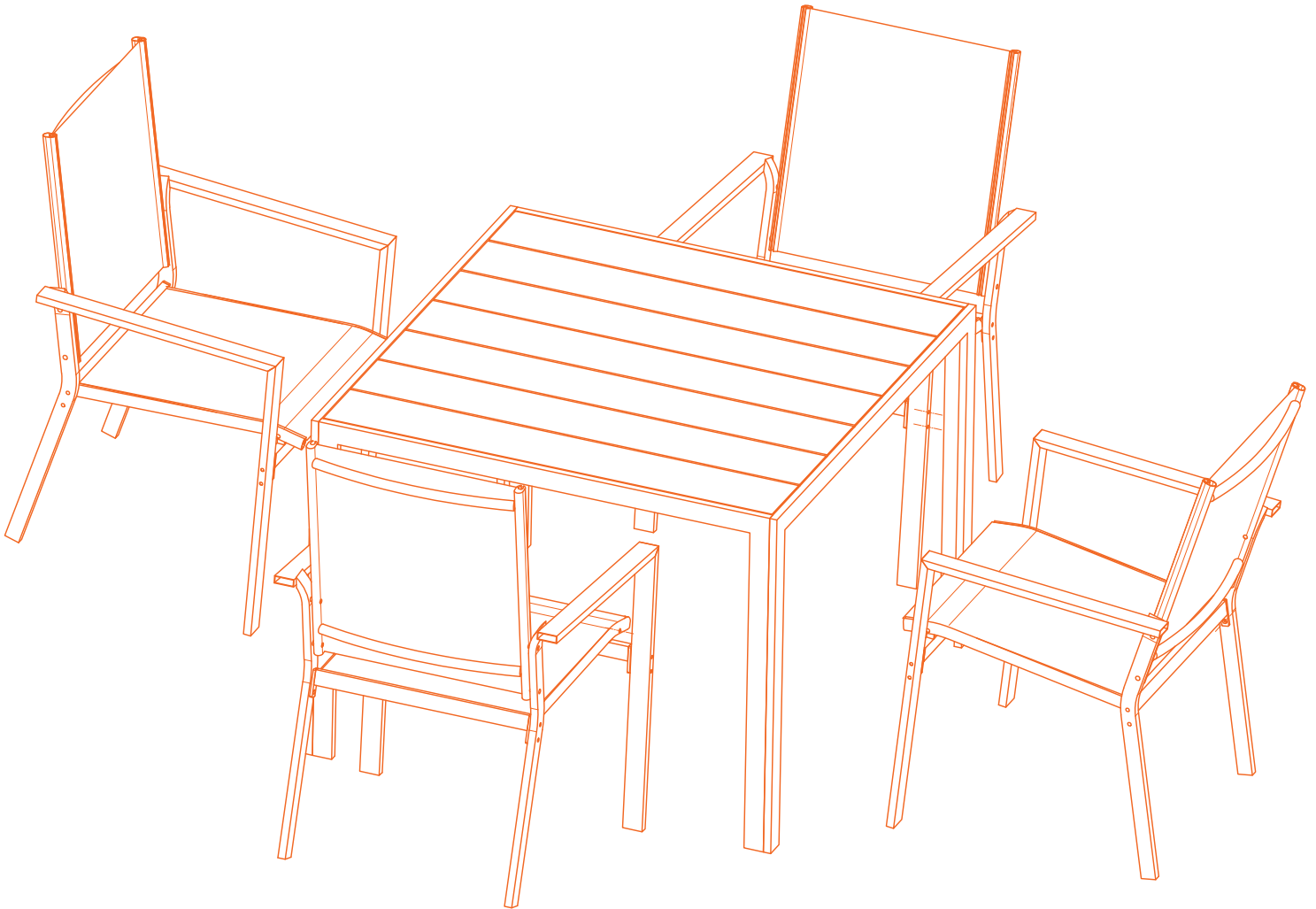




X 2

Patio Dining Set

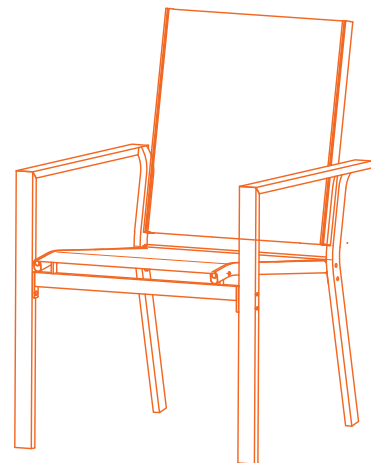
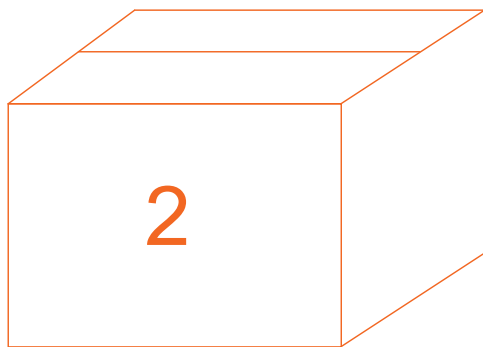
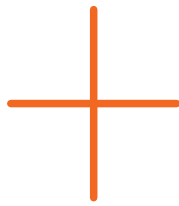
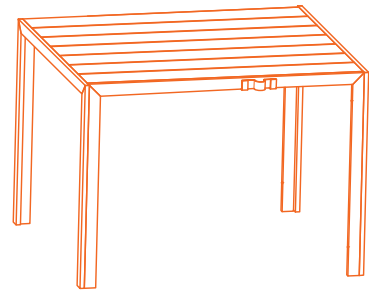
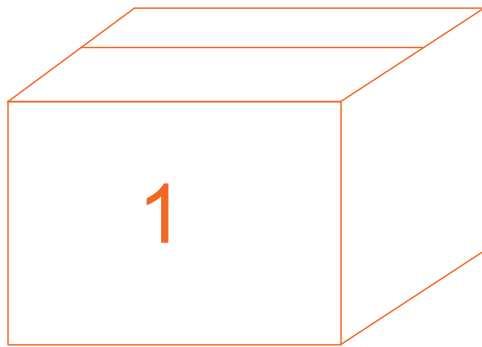


HELP CENTER

Have questions about this product? Contact us, and we'll assist you!

* Upon receiving your email, we'll respond within **48** working hours.

WHAT DO YOU GET ?



x 4

ATTENTION: THESE 2 BOXES MAY ARRIVE AT DIFFERENT TIMES,
PLEASE WAIT PATIENTLY.

FAQ

Q1: What should I do if the product I received is damaged or incorrect?

A1: If you have received a damaged, incorrect, or incomplete product, please contact our Customer Support Center. Include your order number and photos.

Q2: What should I do if I encounter problems during installation?

A2: If you encounter any installation issues, please provide a detailed description of the problem. We will provide you with professional technical support.

Q3: How do I apply a return?

A3: You can initiate a return within 30 days of purchase by providing your order number and the reason for the return. We will guide you through the process.

Note:

- Please contact us before returning the product to avoid any complications.
- Ensure the product is returned in its original packaging with all accessories included.

PREGUNTAS FRECUENTES

P1: ¿Qué debo hacer si el producto que he recibido está dañado o es incorrecto?

R1: Si has recibido un producto dañado, incorrecto o incompleto, ponte en contacto con nuestro Centro de Atención al Cliente. Incluye tu número de pedido y fotos que documenten el problema para que podamos ayudarte con la devolución o el cambio.

P2: ¿Qué debo hacer si encuentro problemas durante la instalación?

R2: Si tienes algún problema durante la instalación.

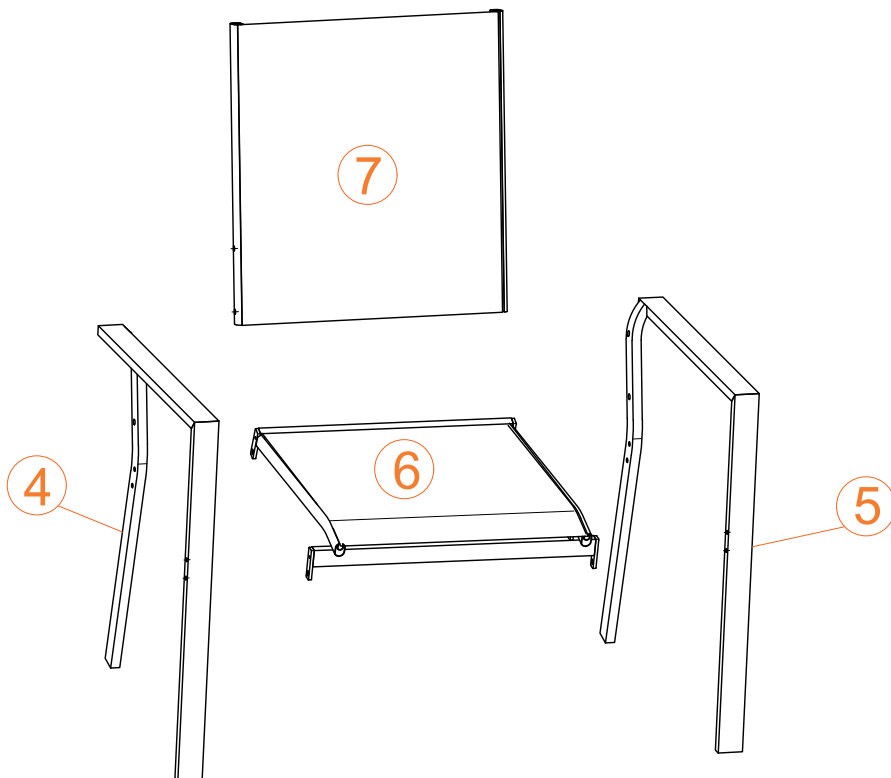
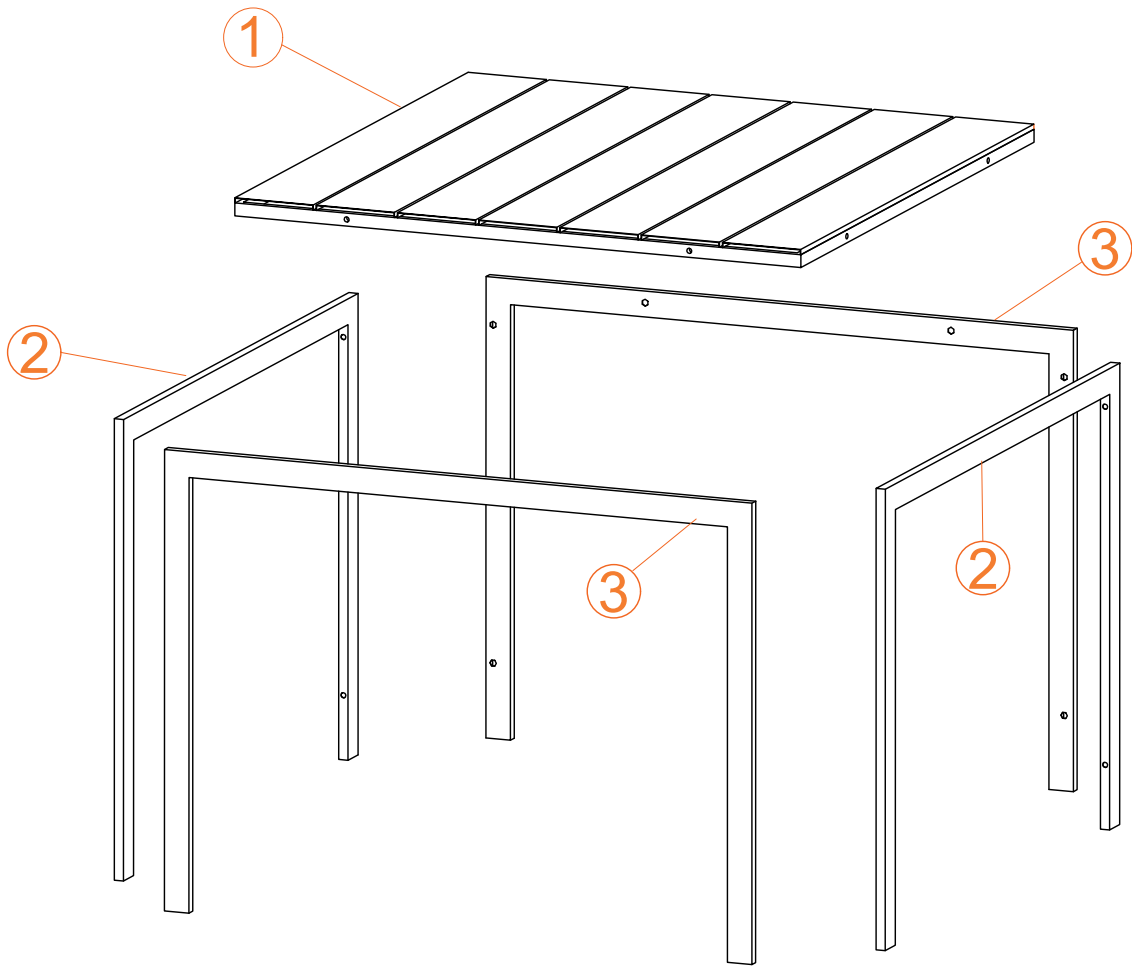
Adjunta una descripción detallada del problema. Te proporcionaremos soporte técnico profesional.

P3: ¿Cómo puedo solicitar una devolución?

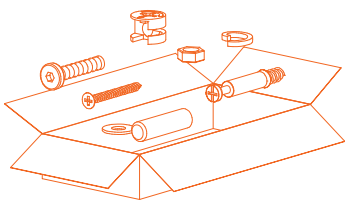
R3: Puede iniciar una devolución dentro de los 30 días posteriores a la compra. Envíenos un correo electrónico con su número de pedido y el motivo de la devolución. Le guiaremos a través del proceso.

Nota:

- Póngase en contacto con nosotros antes de devolver el producto para evitar complicaciones.
- Asegúrate de devolver el producto en su embalaje original y con todos los accesorios incluidos.



x 4



A x 1+1



M6

B x 1



Wrench(M6-M8)

C x 8+1



Screw with washer
M6*25 mm

D x 32+2



Screw with washer
M6*30 mm

E x 24+2



Screw with washer
M6*50 mm

F x 16+1

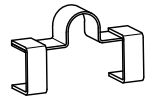


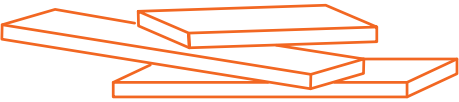
M6

H x 2

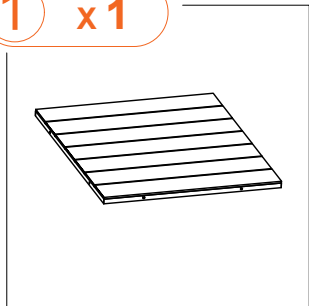


I x 1

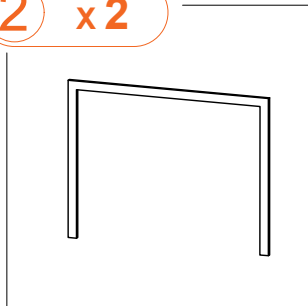




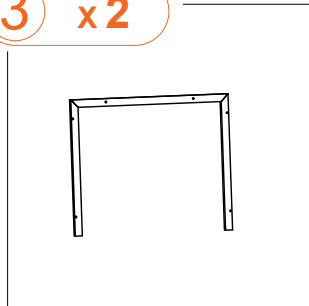
① x1



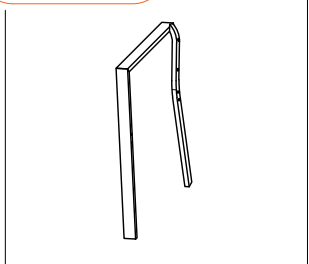
② x2



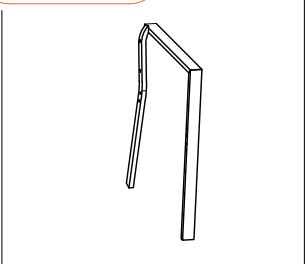
③ x2



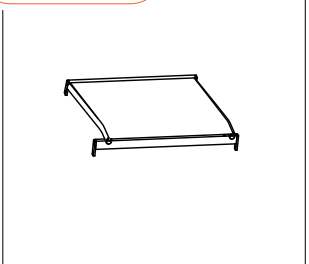
④ x4



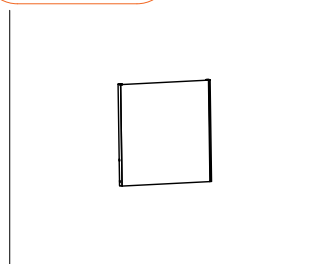
⑤ x4



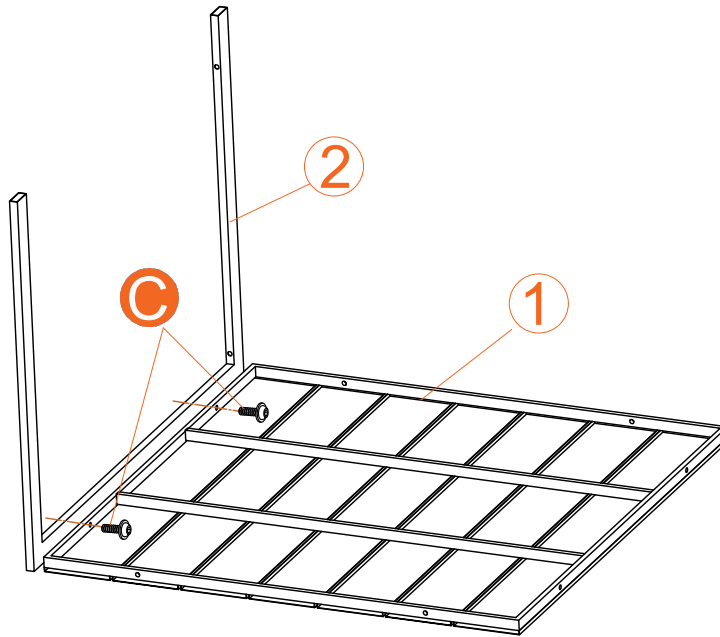
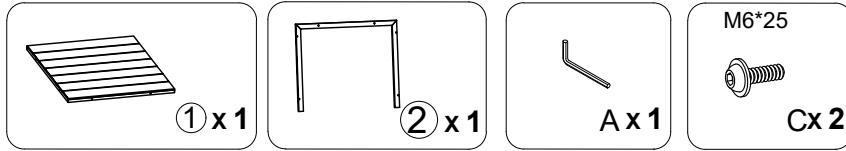
⑥ x4



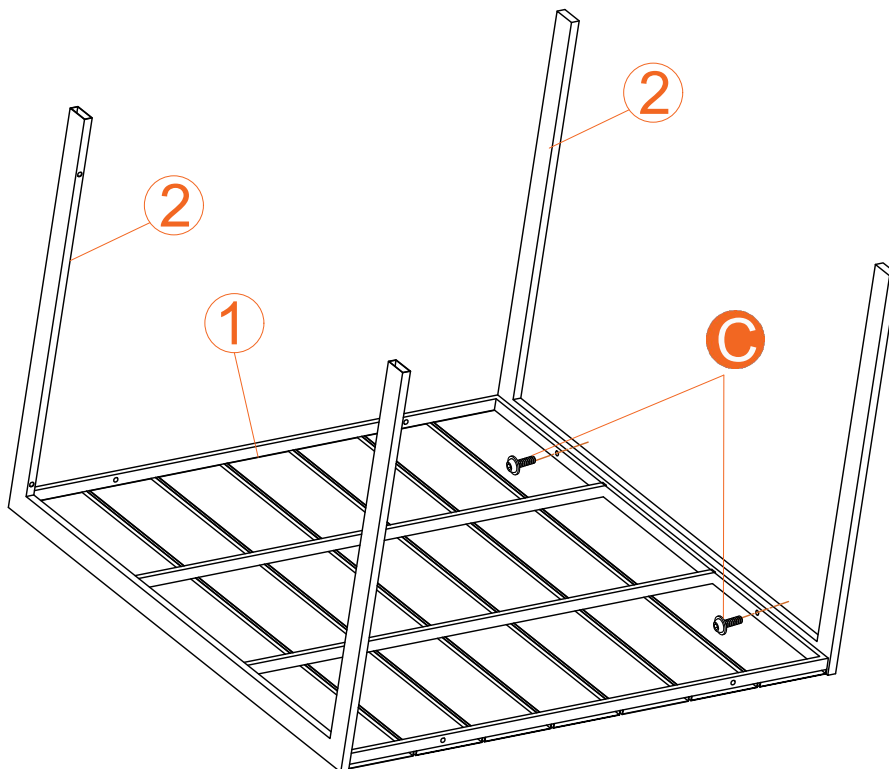
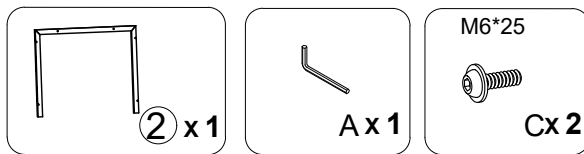
⑦ x4



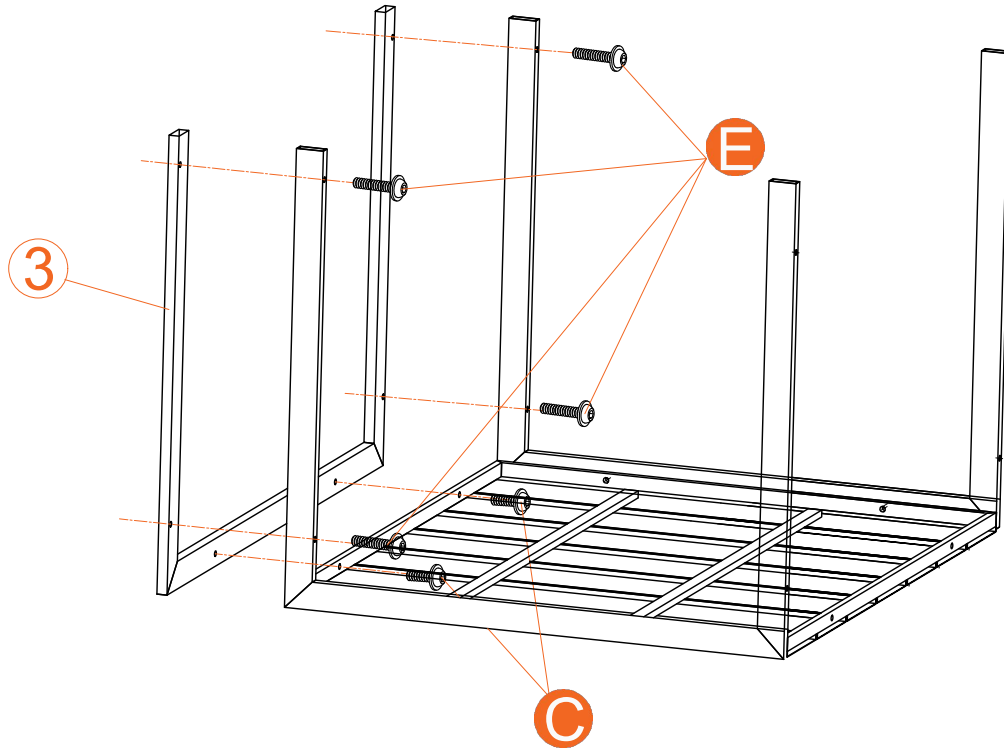
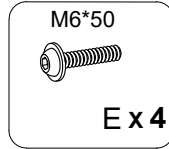
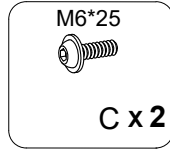
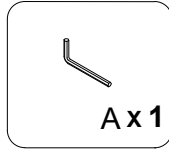
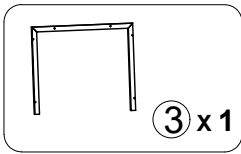
1



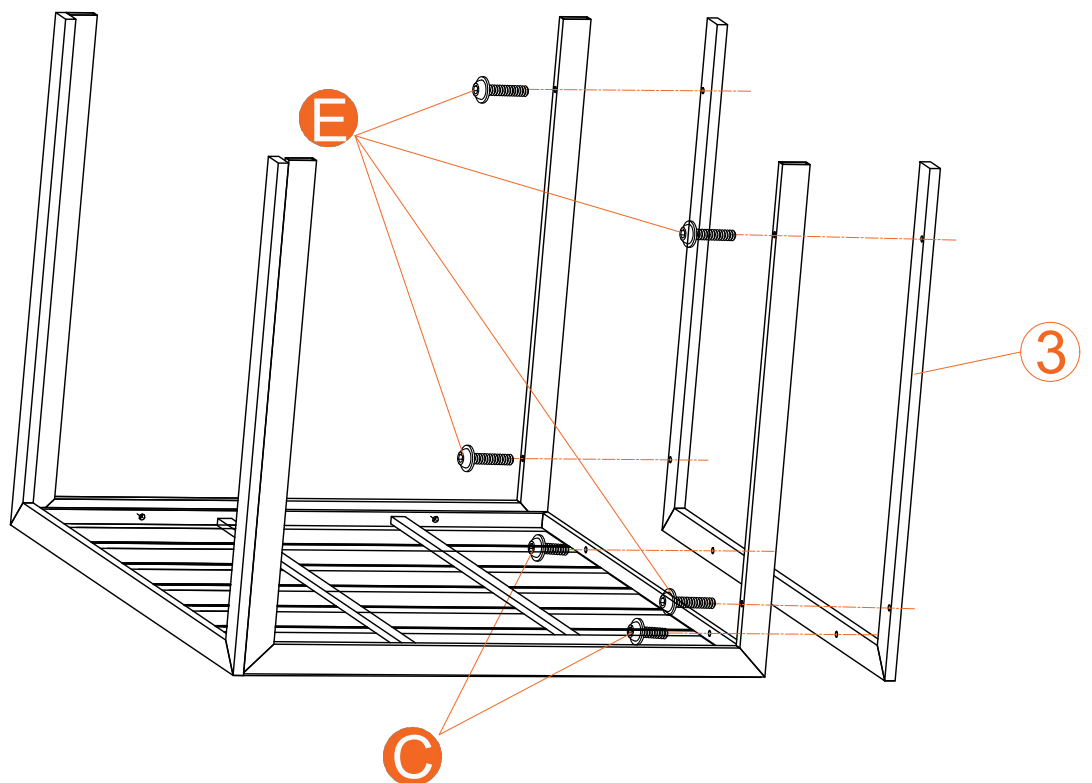
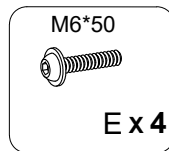
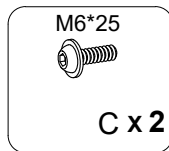
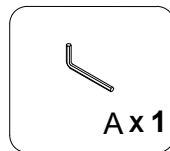
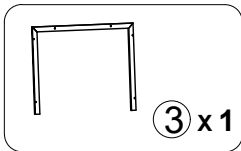
2



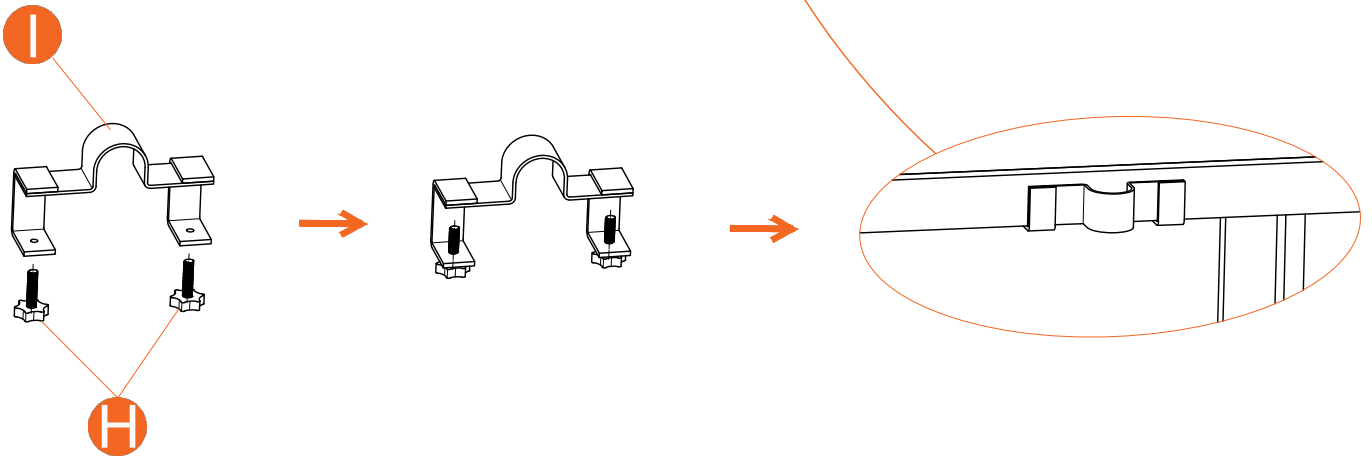
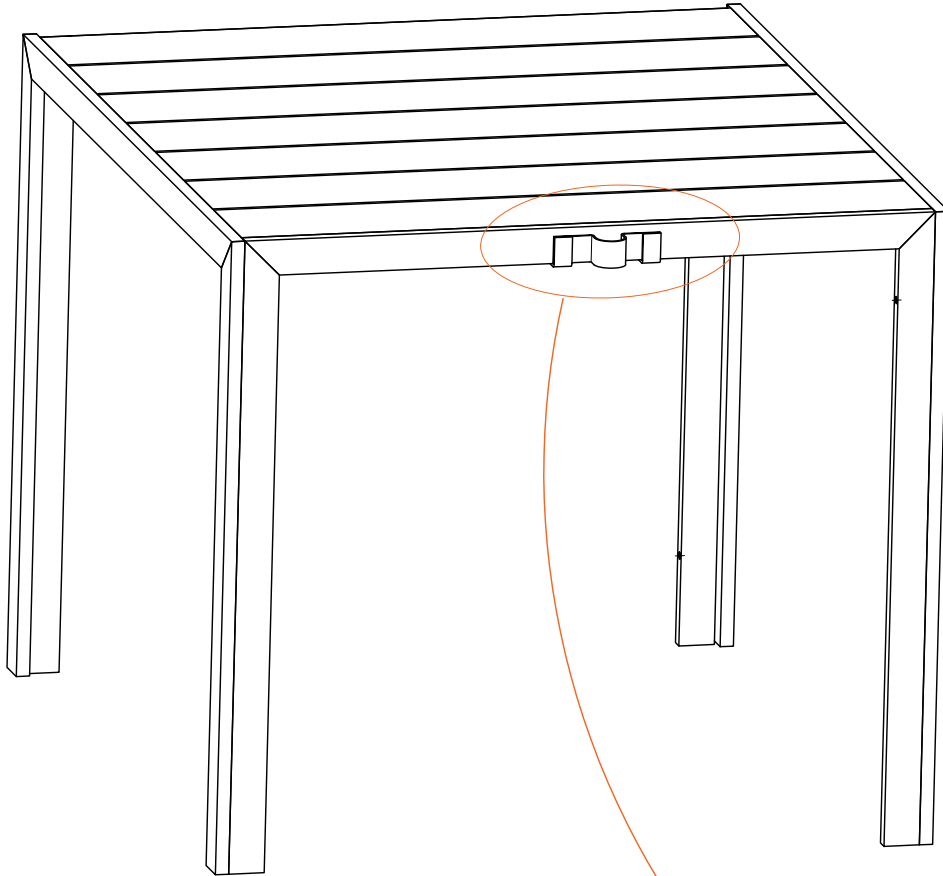
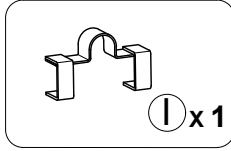
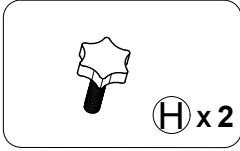
3



4

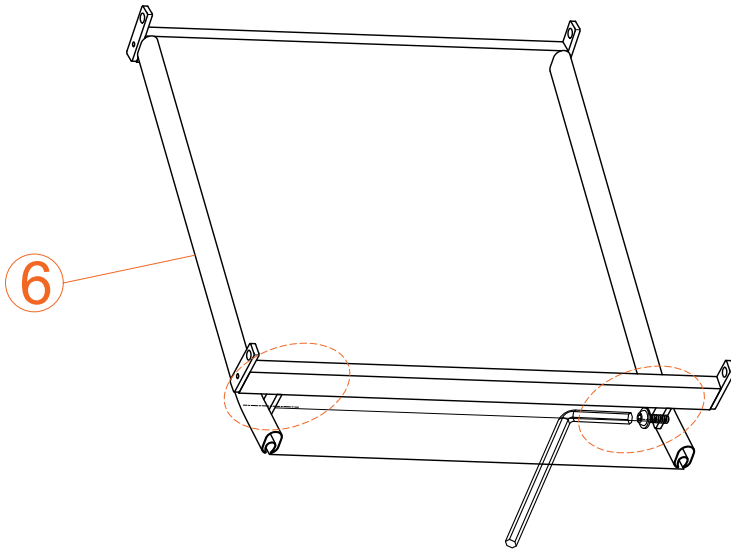
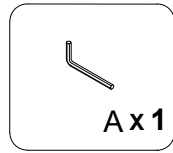
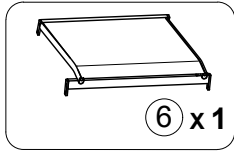


5



We offer a sunshade umbrella attachment that can be securely mounted on either side of a table to meet your needs.

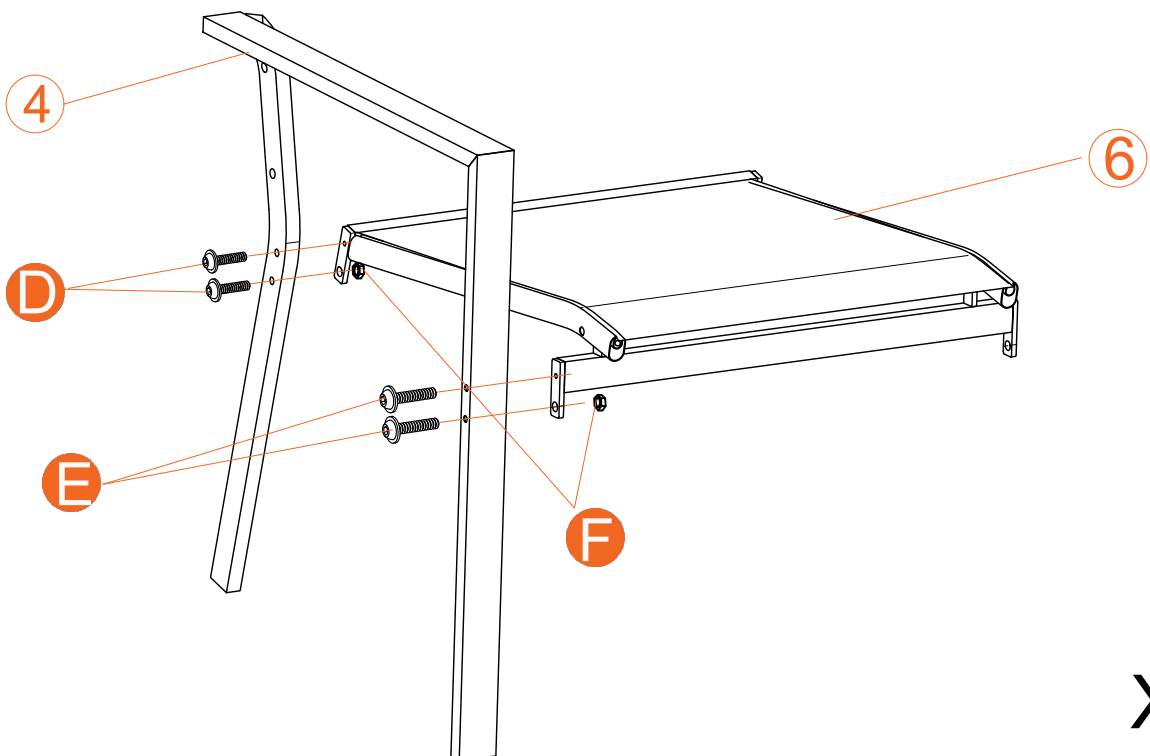
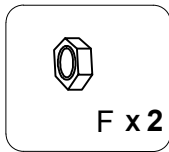
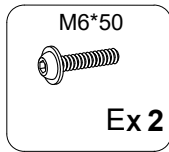
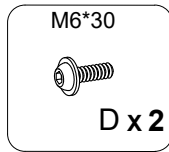
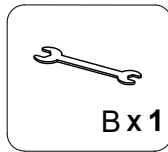
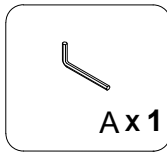
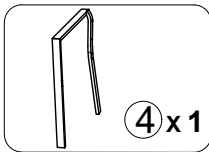
6



This part is pre-assembled and needs to be rescrewed during assembly

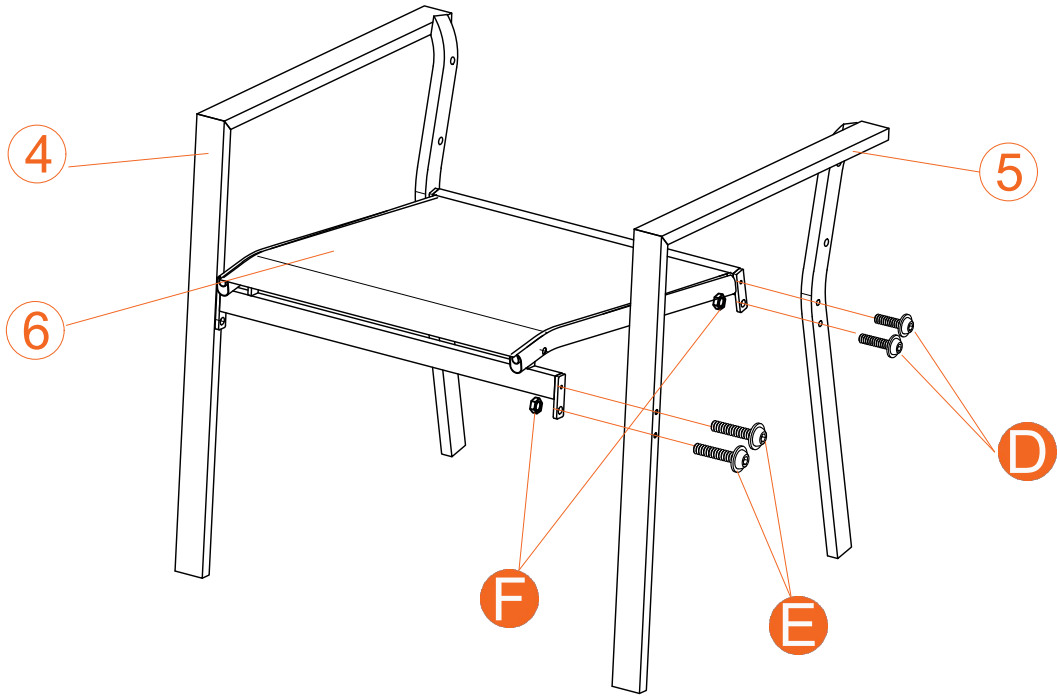
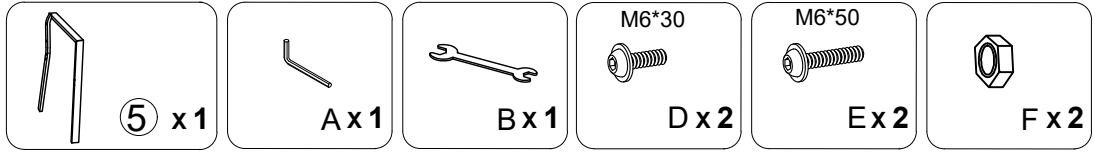
x 4

7



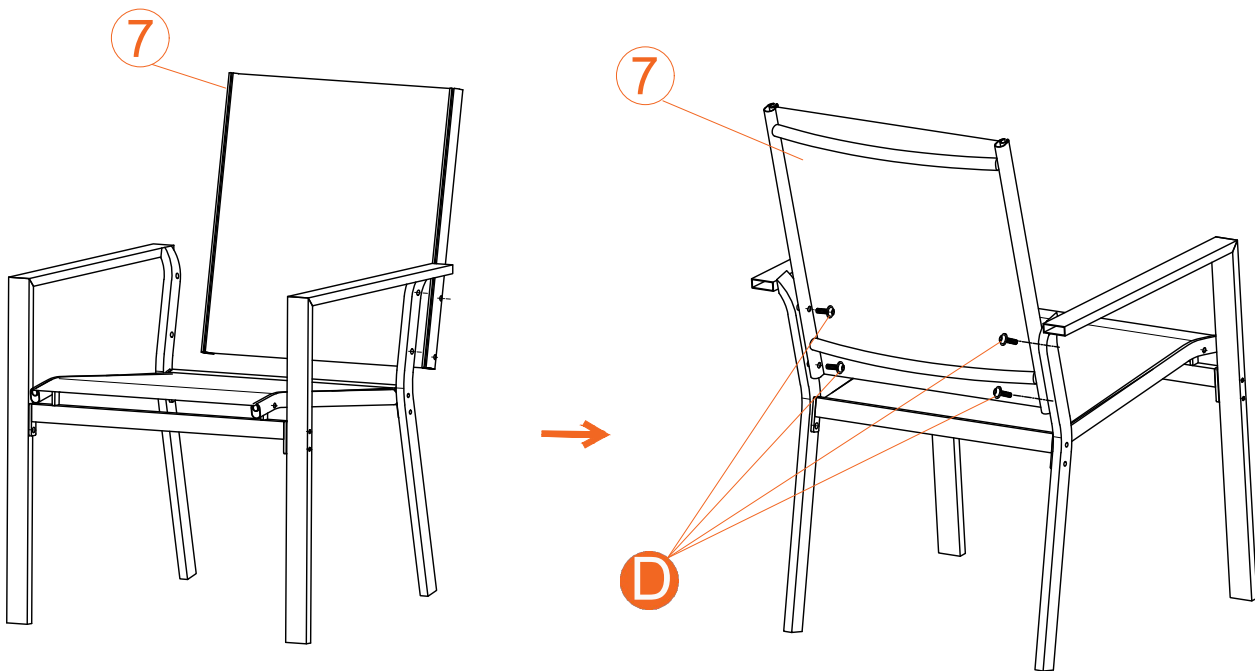
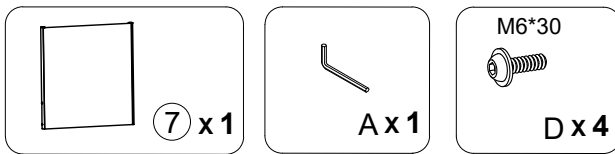
x 4

8



x 4

9



x 4

