



### Please give us a chance to make it right and do better !

Contact our friendly customer service department for help first.  
Replacements for missing or damaged parts will be shipped ASAP !

US office: Fontana UK office: Ipswich AU office: Truganina

### VEUILLEZ NOUS DONNER L'OCCASION DE L'AMÉLIORER !

Contactez notre service à la clientèle pour obtenir de l'aide.  
Les remplacements de pièces manquantes ou endommagées seront expédiés dès que possible !

FR office: Saint Vigor d'Ymonville



## Contact Us !

### Do NOT return this item.

Contact our friendly customer service department for help first.



US: cs.us@costway.com  
UK: cs.uk@costway.com  
AU: cs.au@costway.com

## Contactez-nous !

### Ne retournez pas cet article.

Contactez notre service à la clientèle pour obtenir de l'aide.

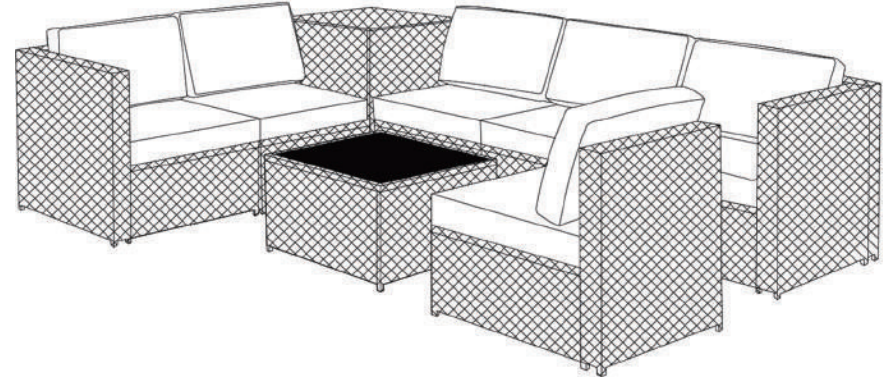


FR : cs.fr@costway.com

COSTWAY®



Scan QR code for  
assembly instructions



## USER'S MANUAL/MANUEL DE L'UTILISATEUR

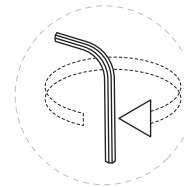
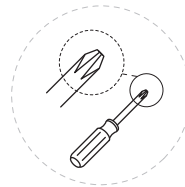
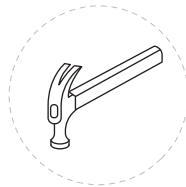
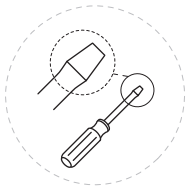
**HW65782**

8 PCS WICKER SOFA SET/  
ENSEMBLE DE CANAPÉ EN OSIER 8 PIÈCES



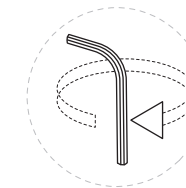
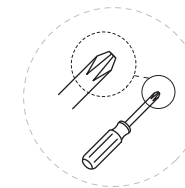
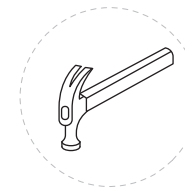
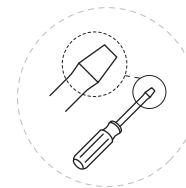
## Before You Start

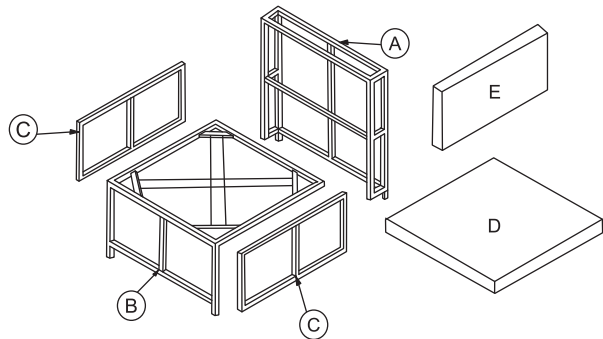
- ⚠ Read each step carefully before starting. It is very important to ensure each step followed in correct order, otherwise assembly difficulties may occur.
- ⚠ Most of board parts are labeled or stamped on the raw edges. Have a check to make sure all parts are included.
- ⚠ Work in a spacious area, preferably on a carpet close to where the unit will be used.
- ⚠ Keep the handtools close at hand. Do not use power tools to assemble your furniture. They may scratch or damage the parts.



## Avant de Commencer

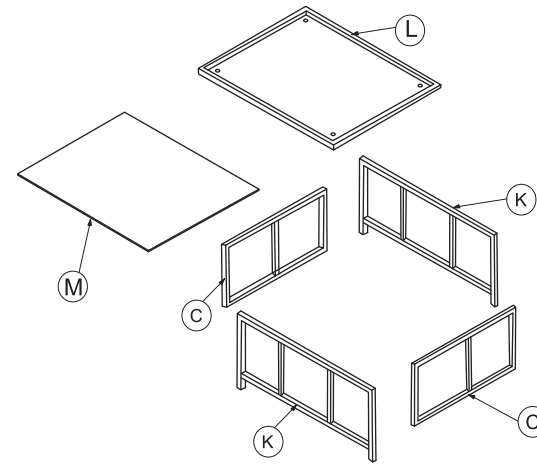
- ⚠ Lisez attentivement chaque étape avant de commencer. Suivez l'ordre correct.
- ⚠ La plupart des pièces ont les parties étiquetées ou imprimées sur le bord. Veuillez vérifier toutes les pièces.
- ⚠ Travaillez dans un endroit spacieux, de préférence sur un tapis, à proximité de l'endroit où le produit sera utilisé.
- ⚠ Gardez les outils manuels à portée de main. N'utilisez pas d'outils électriques pour assembler les meubles. Ils peuvent rayer ou endommager les pièces.





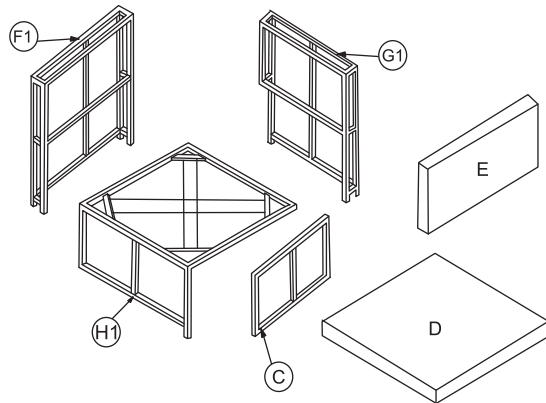
Armless chair /Chaise sans bras

**x 4**



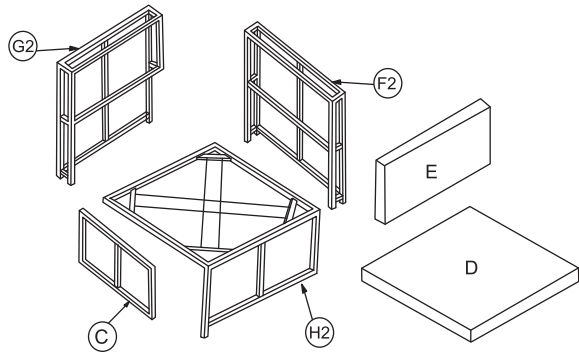
Coffee table /Table basse

**x 1**



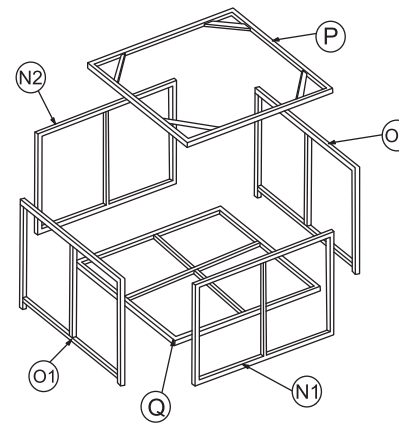
Corner right /Coin droit

**x 1**



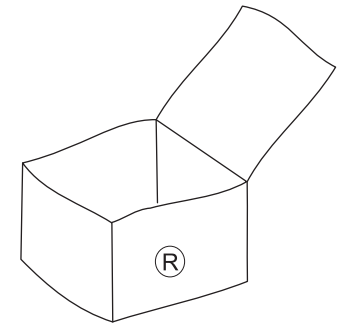
Corner left /Coin gauche

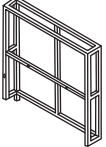
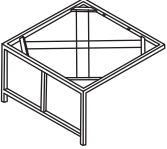
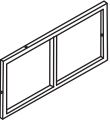
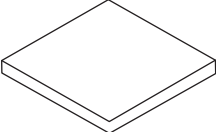
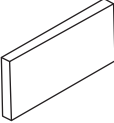
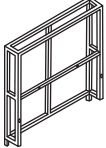
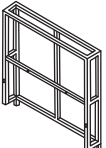
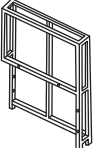
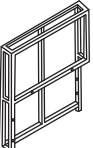
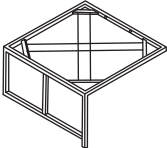
**x 1**

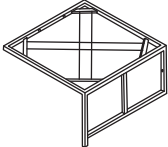
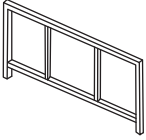
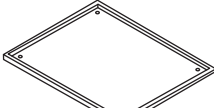
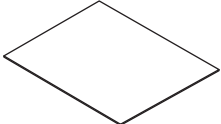
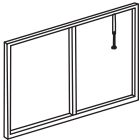
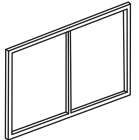

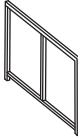
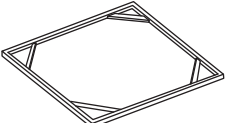
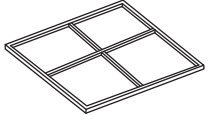


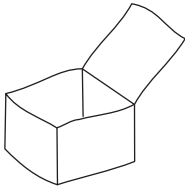

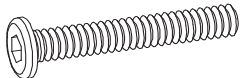

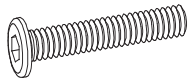


Storage box /Boîte de rangement

**x 1**

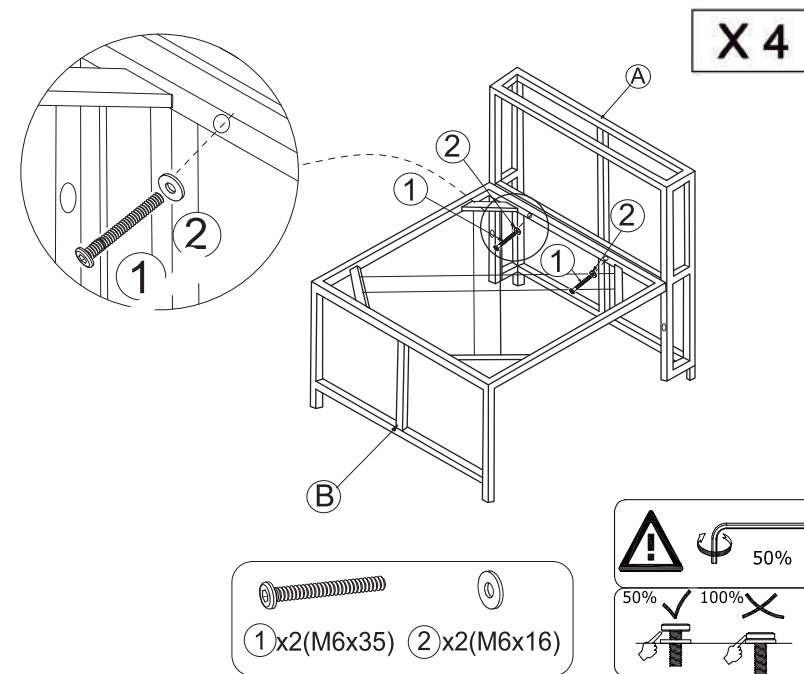


<p><b>A</b> x4</p>  <p>Back frame of armless chair/ Cadre arrière de chaise sans bras</p>	<p><b>B</b> x4</p>  <p>Seat frame of armless chair/ Cadre de siège de chaise sans bras</p>
<p><b>C</b> x12</p>  <p>Side frame/ Cadre latéral</p>	<p><b>D</b> x6</p>  <p>Seat cushion/ Coussin de siège</p>
<p><b>E</b> x6</p>  <p>Back cushion/ Coussin de dossier</p>	<p><b>F1</b> x1</p>  <p>Back frame of right corner/ Cadre arrière du coin droit</p>
<p><b>F2</b> x1</p>  <p>Back frame of left corner Cadre arrière du coin gauche</p>	<p><b>G1</b> x1</p>  <p>Side frame of right corner Cadre latéral du coin droit</p>
<p><b>G2</b> x1</p>  <p>Side frame of left corner/ Cadre latéral du coin gauche</p>	<p><b>H1</b> x1</p>  <p>Seat frame of right corner/ Cadre du siège du coin droit</p>

<p><b>H2</b> x1</p>  <p>Seat frame of left corner/ Cadre du siège du coin gauche</p>	<p><b>K</b> x2</p>  <p>Side frame of table/ Cadre latéral de table</p>
<p><b>L</b> x1</p>  <p>Table top/ Plateau de la table</p>	<p><b>M</b> x1</p>  <p>Glass/Verre 670x570x5mm</p>
<p><b>N1</b> x1</p>  <p>Left side frame of storage/ Cadre de rangement latéral gauche</p>	<p><b>N2</b> x1</p>  <p>Right side frame of storage/ Cadre de rangement côté droit</p>
<p><b>O1</b> x1</p>  <p>Back side frame of storage/ Cadre arrière du rangement</p>	<p><b>O2</b> x1</p>  <p>Front side frame of storage/ Cadre latéral avant de rangement</p>
<p><b>P</b> x1</p>  <p>Top of storage/ Haut de rangement</p>	<p><b>Q</b> x1</p>  <p>Bottom of storage/ Bas de rangement</p>

<b>R</b> x1  Waterproof cover/ Couvercle étanche	<b>Z</b> x1  Proof bag /Sac
<b>1</b> x92  Bolt /Boulon M6×35mm	<b>2</b> x92  Washer /Rondelle M6×16mm
<b>3</b> x4  Bolt /Boulon M6×20mm	<b>4</b> x2  Allen Wrench /Clé Allen
<b>5</b> x8  "C" clip /Clip en C	

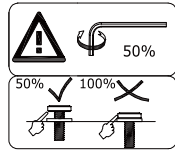
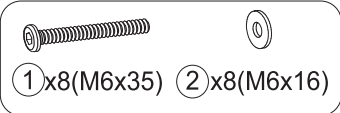
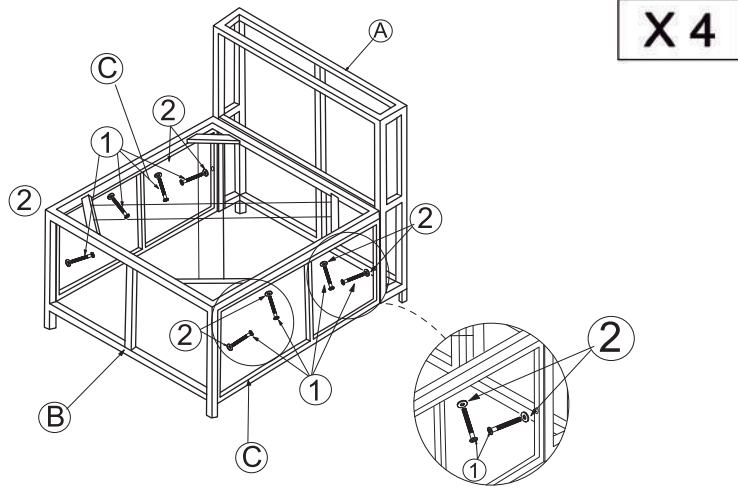
1



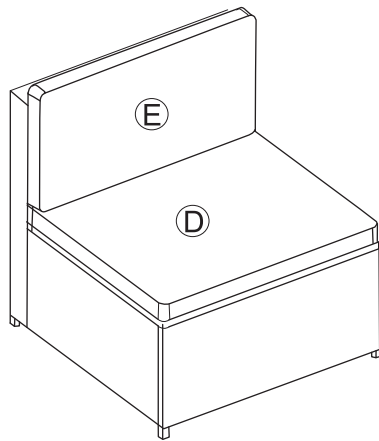
**EN:** Please don't fasten the screw completely during assembly process. It will be likely to lead to an assembling problem the screw hole position is not aligned. You can fasten completely when all parts have been assembled.

**FR:** Veuillez ne pas serrer complètement la vis pendant le processus d'assemblage. Cela entraînera probablement un problème d'assemblage si la position du trou de vis n'est pas alignée. Vous pouvez fixer complètement lorsque toutes les pièces ont été assemblées.

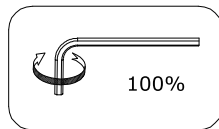
2



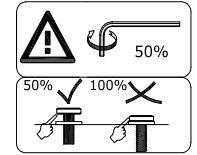
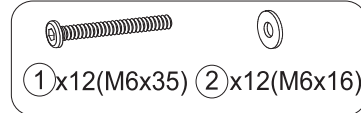
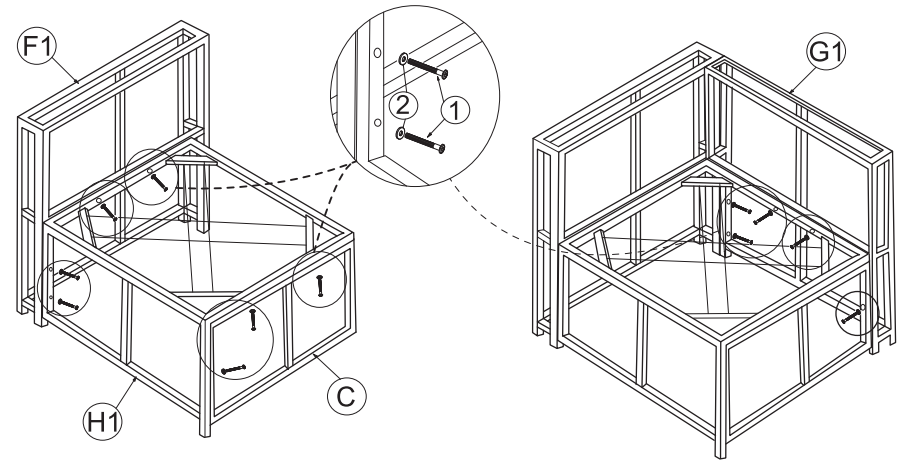
3



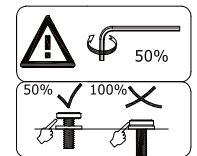
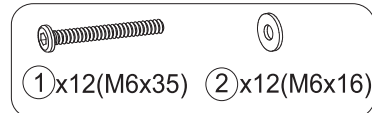
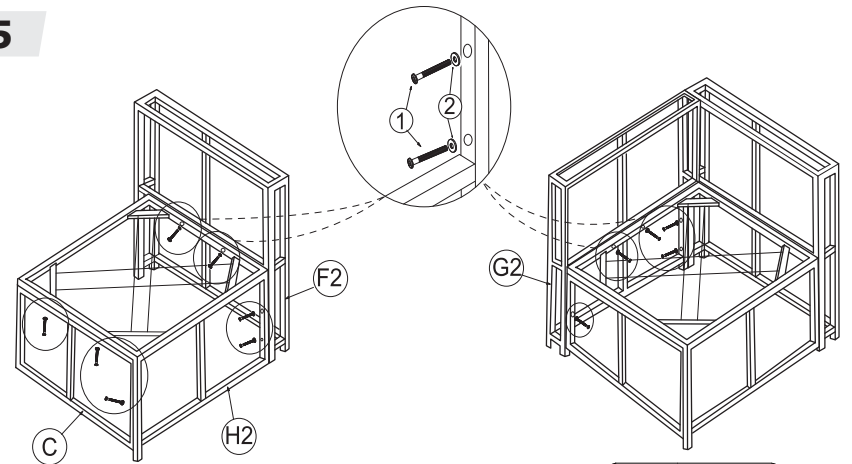
X 4



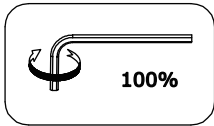
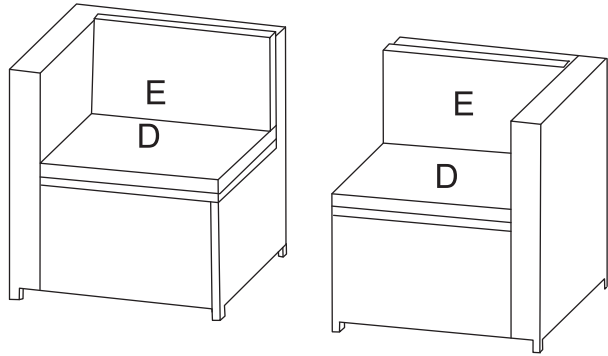
4



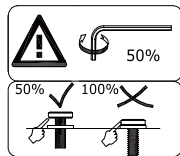
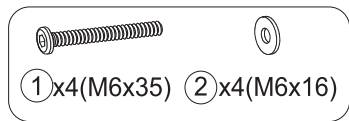
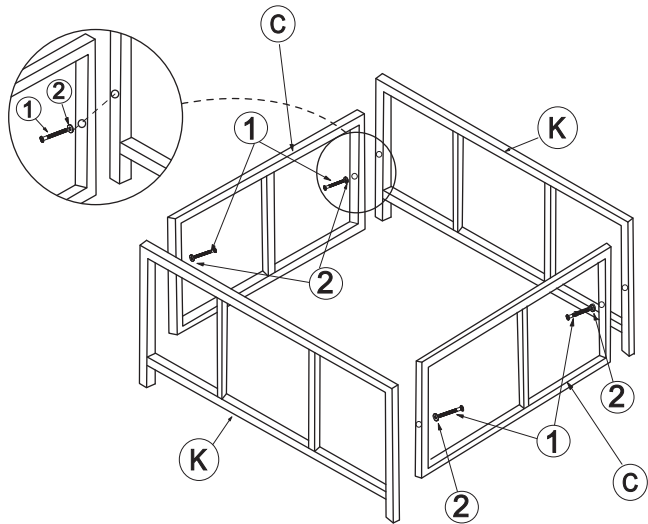
5



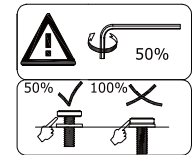
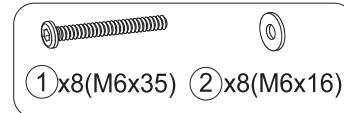
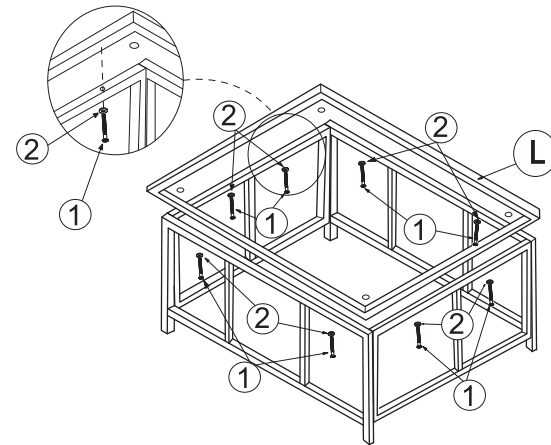
6



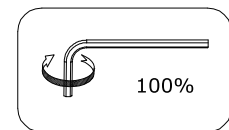
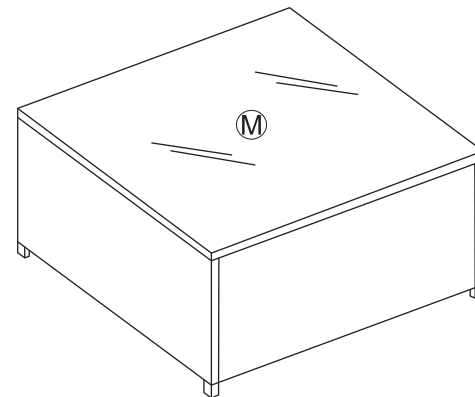
7



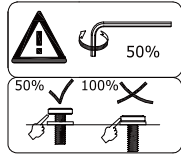
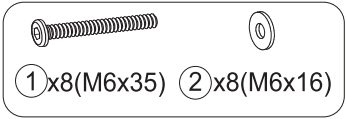
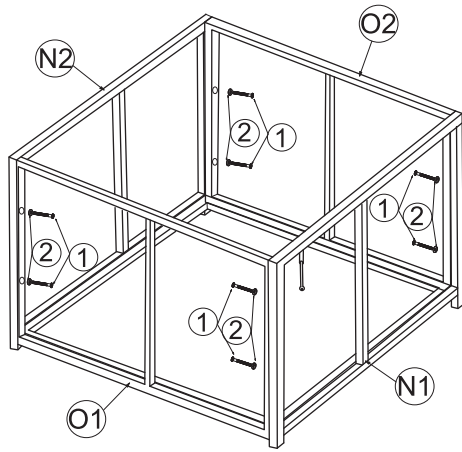
8



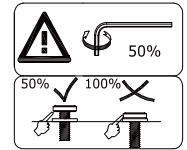
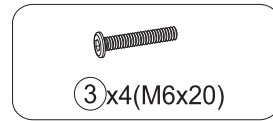
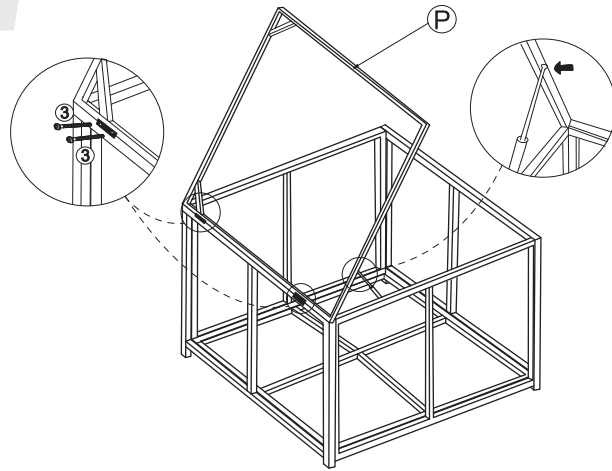
9



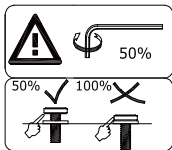
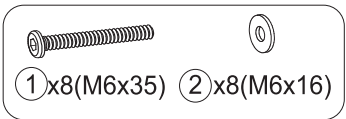
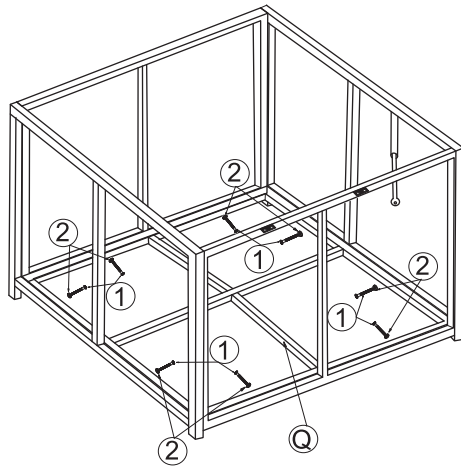
10



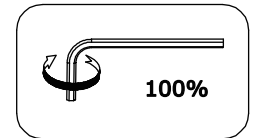
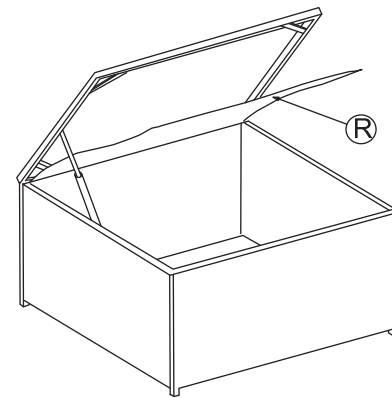
12



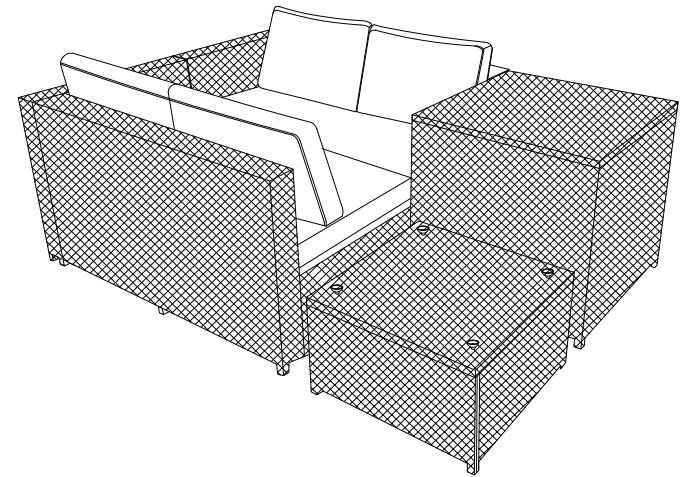
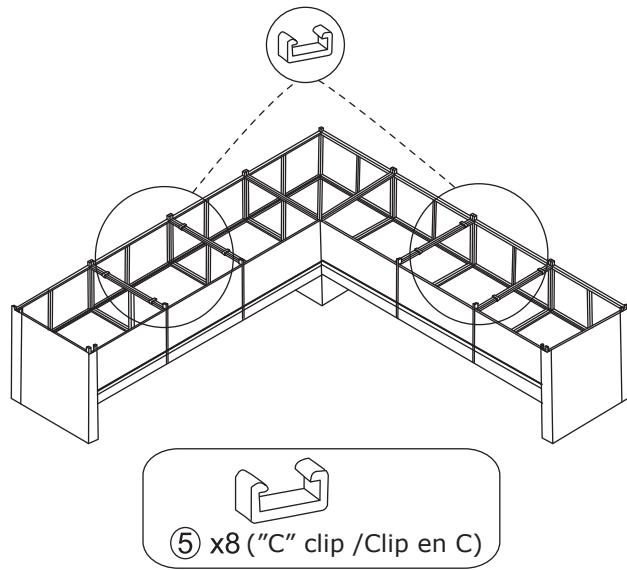
11



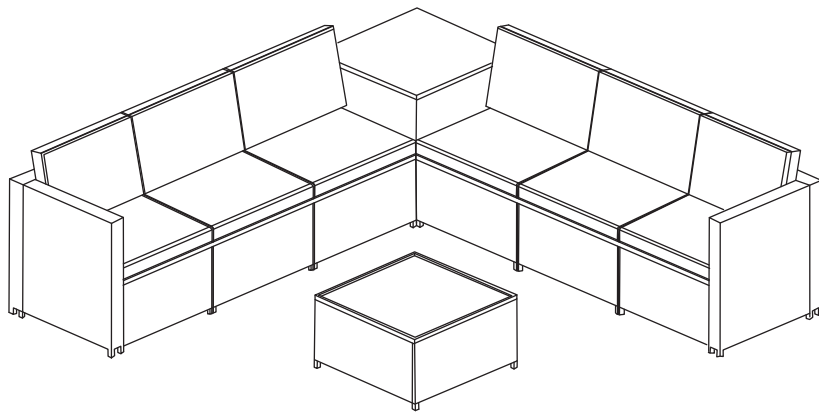
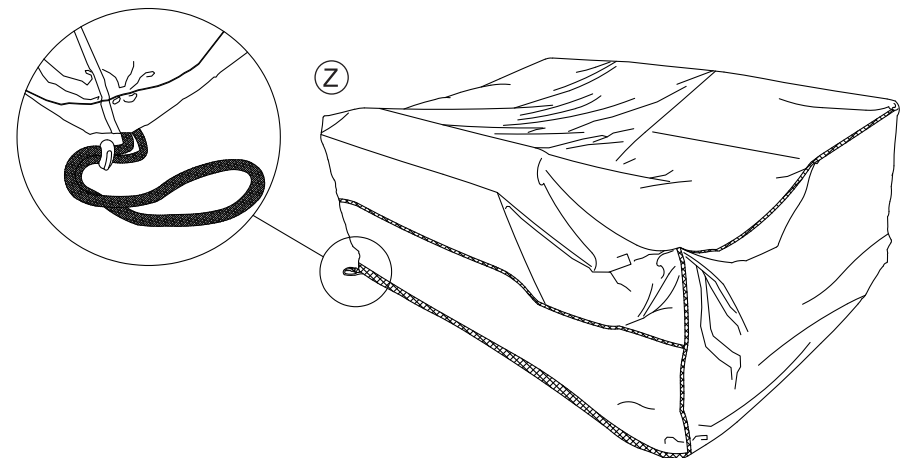
13



14



15

**Done /Terminé**

## Care and Maintenance

Use a soft, clean cloth that will not scratch the surface when dusting.

Use of furniture polish is not necessary.

Should you choose to use polish, test first in an inconspicuous area.

Using solvents of any kind on your furniture may damage the finish.

Never use water to clean your furniture as it may cause damage to the finish.

Liquid spills should be removed immediately. Using a soft clean cloth, blot the spill gently. Avoid rubbing.

Check bolts/screws periodically and tighten them if necessary.

## Further advice about wood furniture care

Please protect your outdoor furniture with a cover when not in use since long-term sunlight exposure will result in the damage on the surface.

In addition to sunlight damage, wood and metal frame suffers when exposed to extremes in temperature and humidity.

Proper care and cleaning at home will extend the life of your purchase.

Following these important and helpful tips will enhance your furniture as it ages.

## Entretien

Pour dépoussiérer, utilisez un chiffon doux et propre qui ne ratera pas la surface.

Il n'est pas nécessaire d'utiliser l'agent à polir pour meubles.

Si vous décidez d'utiliser un produit de polissage, faites d'abord un essai dans un endroit peu visible.

L'utilisation de solvants, quels qu'ils soient, sur vos meubles peut endommager la finition.

N'utilisez jamais d'eau pour nettoyer vos meubles car cela pourrait endommager la finition.

Les liquides répandus doivent être éliminés immédiatement. À l'aide d'un chiffon doux et propre, épongez doucement les liquides. Évitez de frotter. Vérifiez périodiquement les boulons et les vis et resserrez-les si nécessaire.

## Autres conseils pour l'entretien des meubles en bois

Veillez protéger votre mobilier d'extérieur avec une housse lorsqu'il n'est pas utilisé, car une exposition prolongée au soleil entraînera des dommages à la surface.

En plus des dommages causés par la lumière du soleil, les charpentes en bois et en métal souffrent lorsqu'elles sont exposées à des températures et à une humidité extrêmes. Un entretien et un nettoyage appropriés à la maison prolongeront la durée de vie de votre achat. En suivant ces conseils importants et utiles, vous améliorerez vos meubles à mesure qu'ils vieillissent.