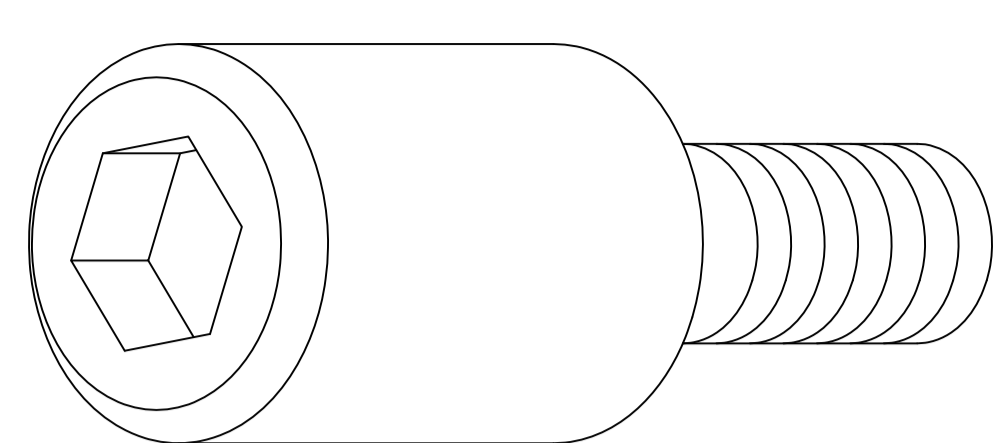


HARDTOP GAZEBO-TA58-8x8ft

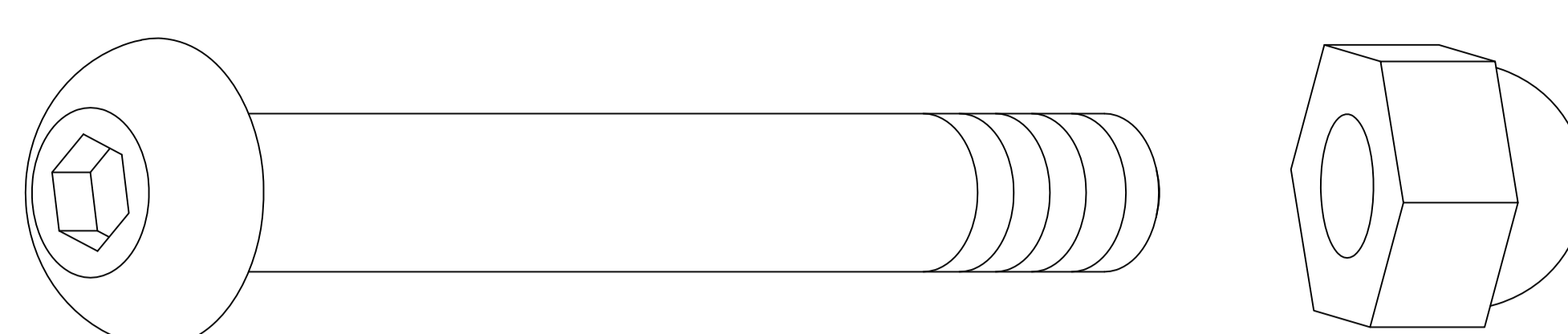
MJPAS13



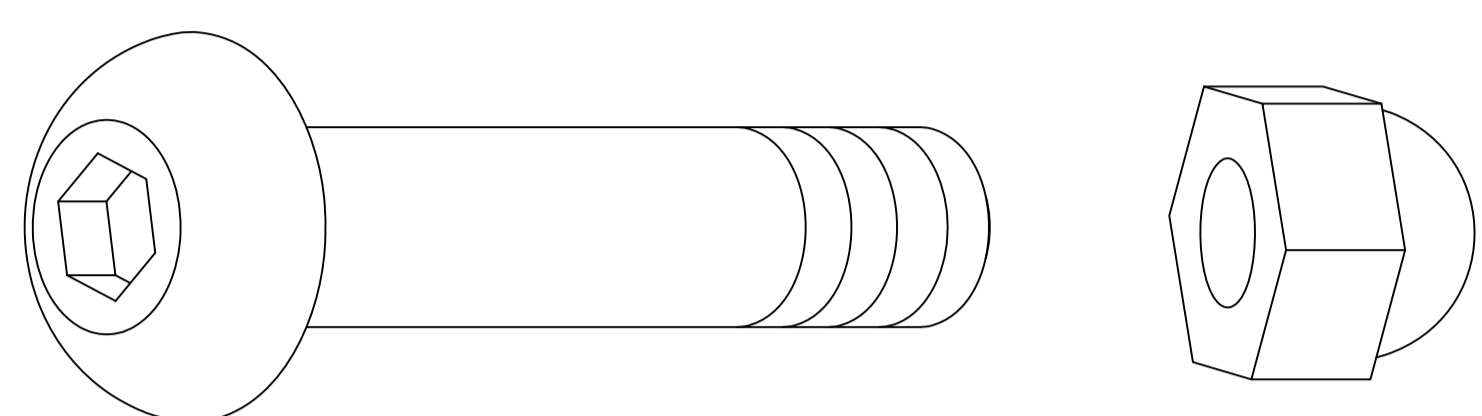
X x32 +3 [M6x10(D10x20)]



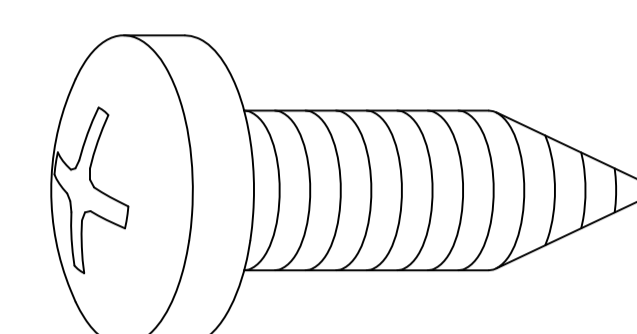
X1 x8 +2 (M6x42)



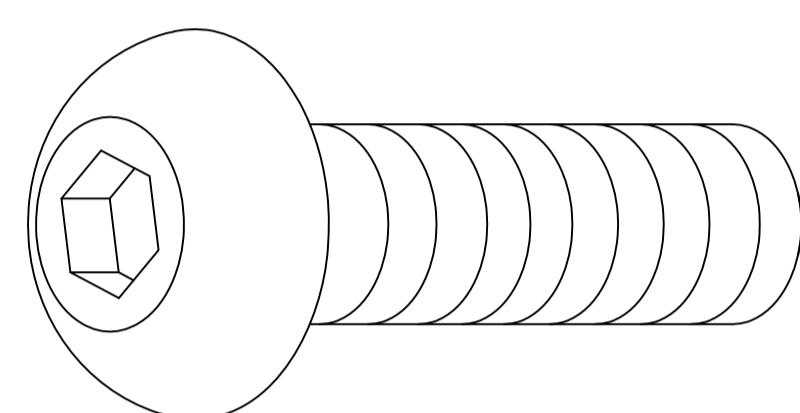
T x48 +5 (M6x23)



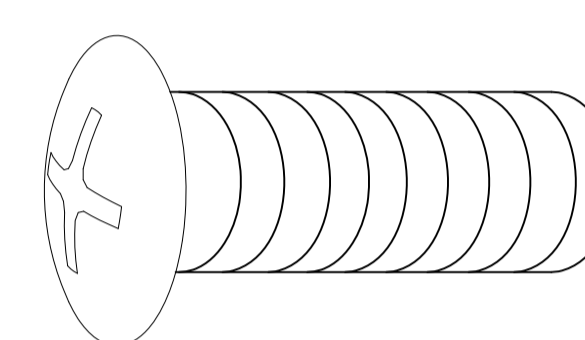
Y x16+2 (ST4.8x12)



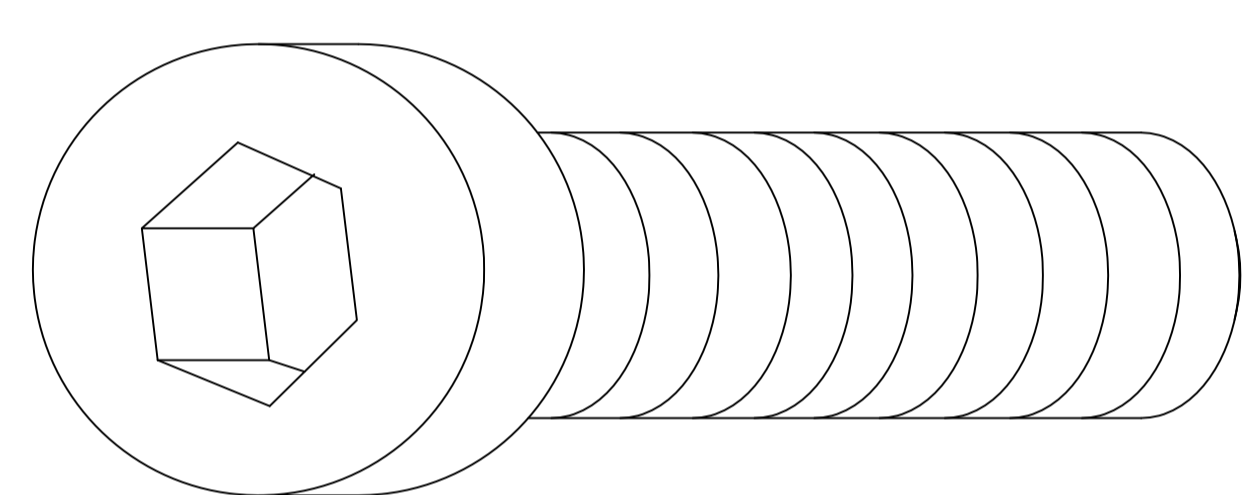
V x76+7 (M6x15)



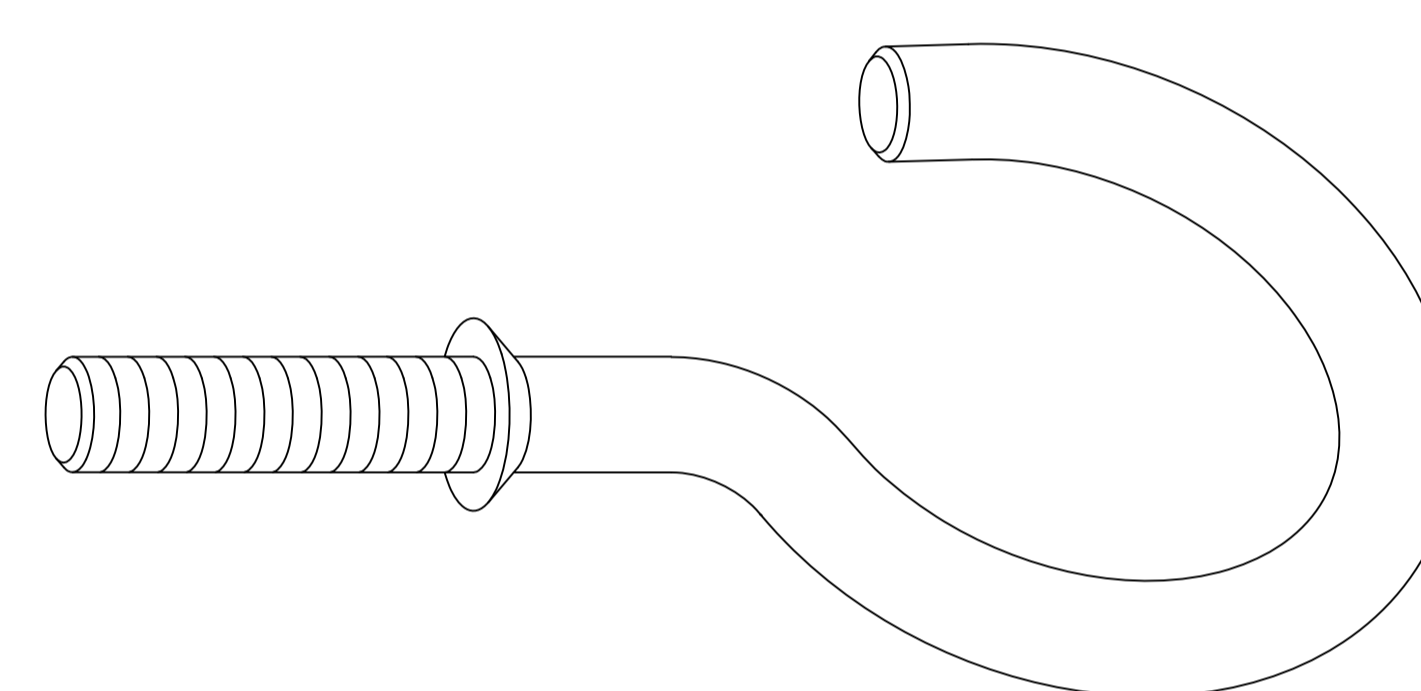
V1 x16 +2 (M4x12)



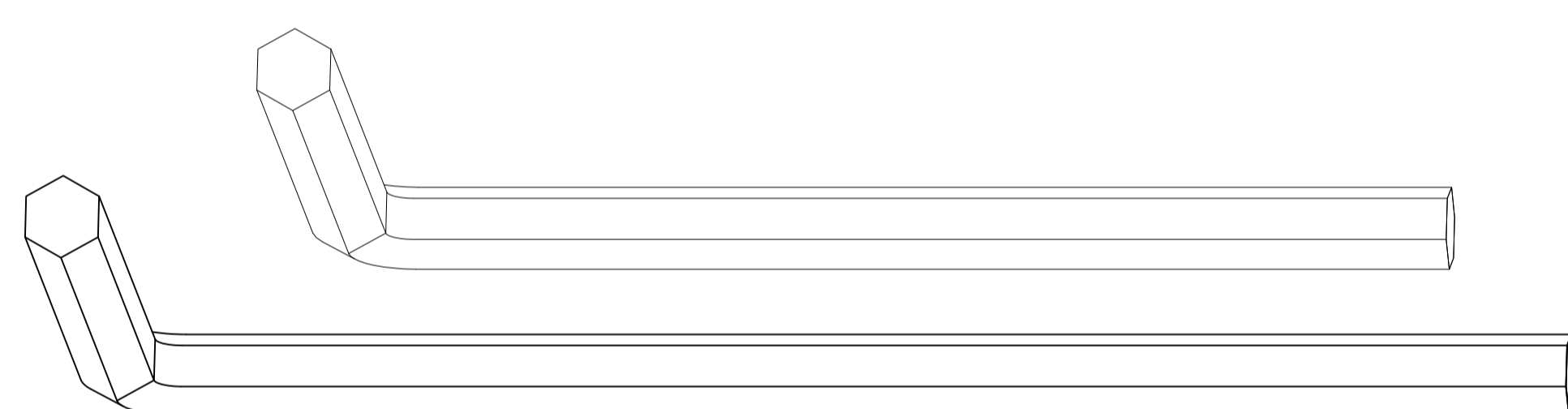
V2 x8 +2 (M6x12)



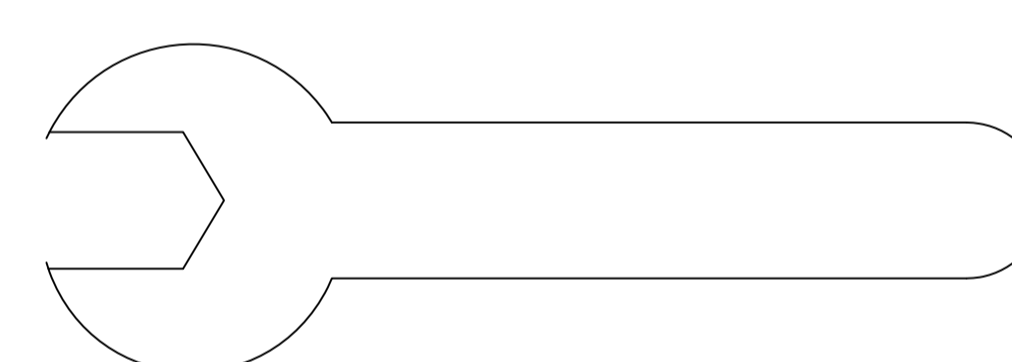
Wa x1



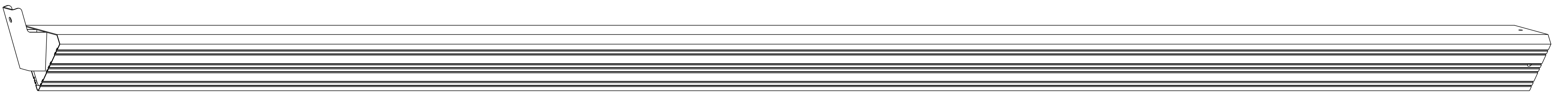
Z x1



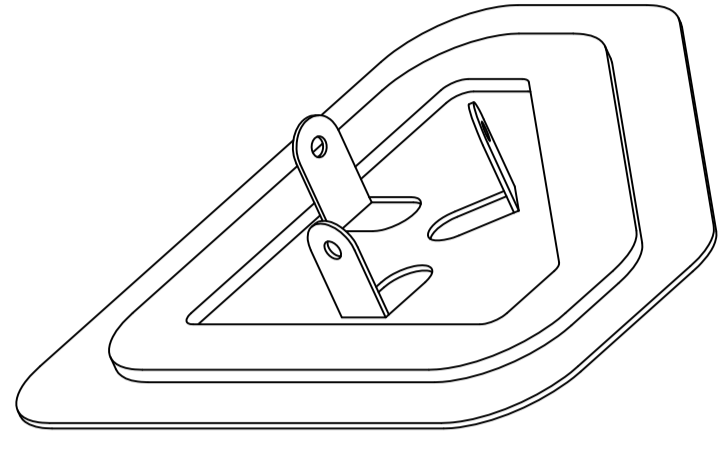
W2 x1



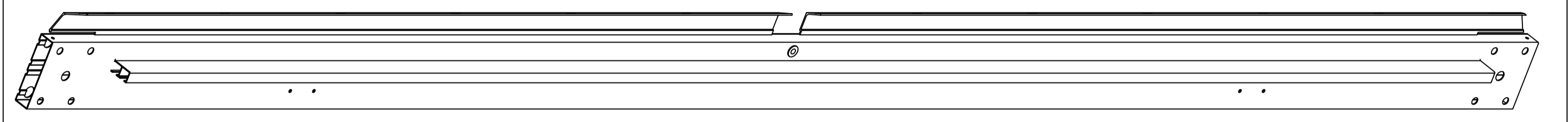
A x4



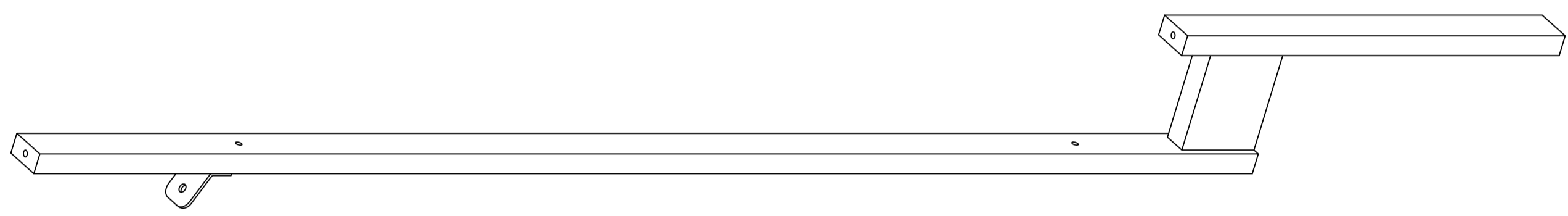
L x4



B x4



D x4



E x4



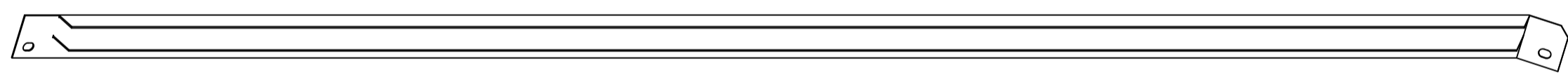
F x4



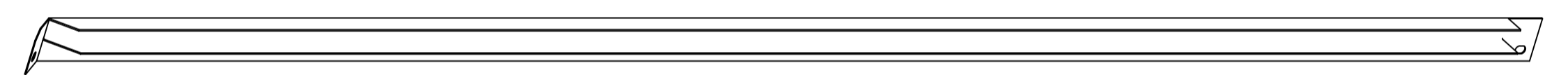
F1 x4



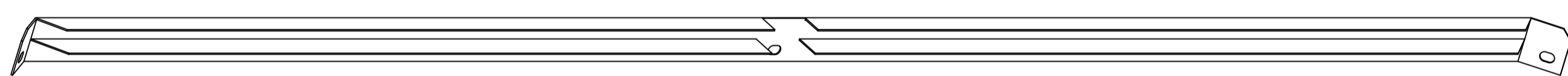
G3 x4



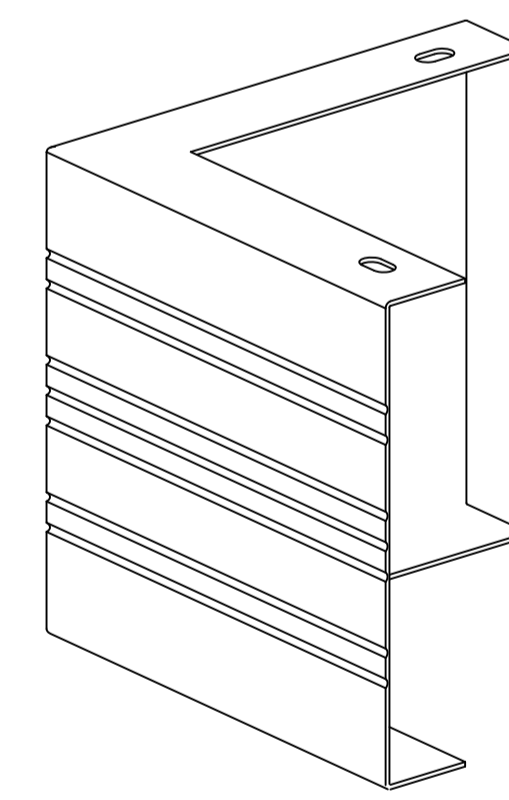
G4 x4



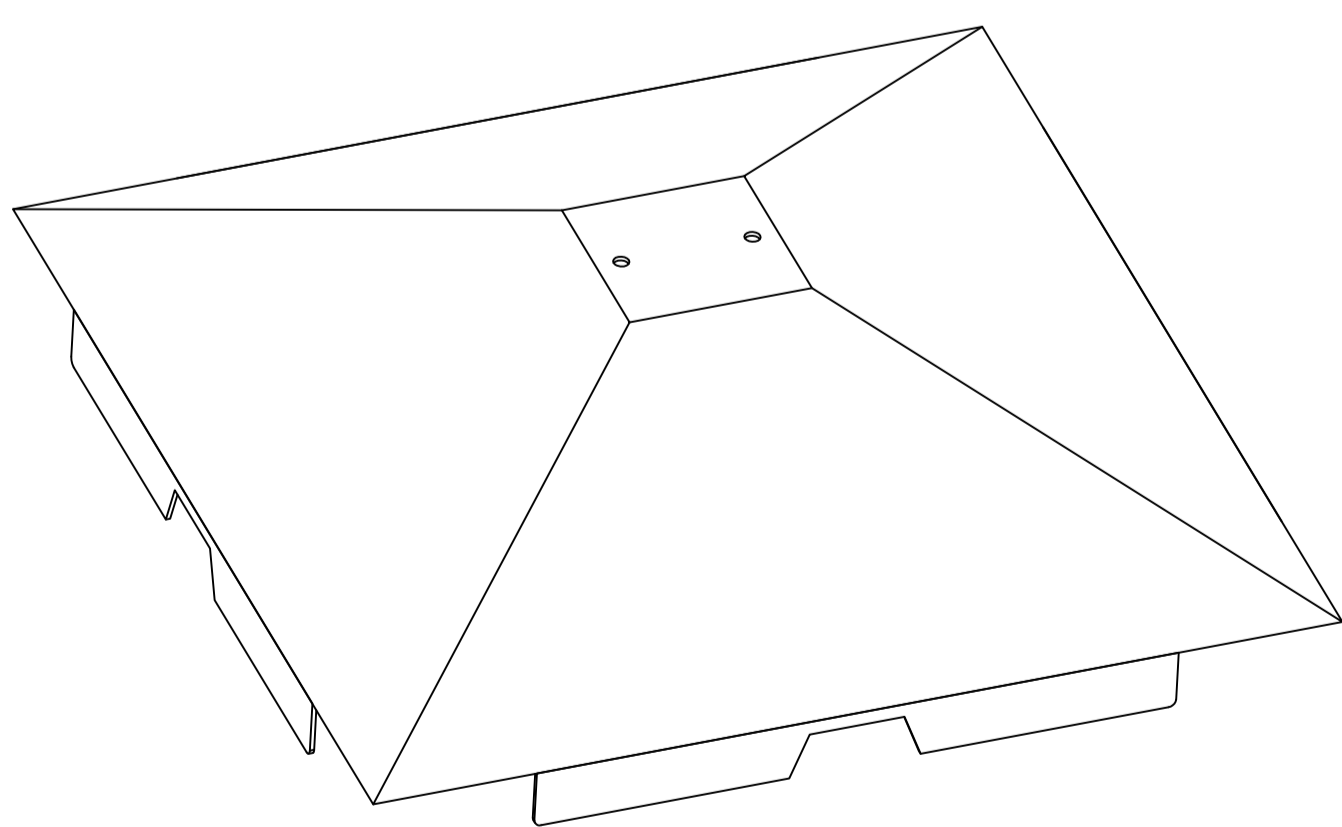
J x4



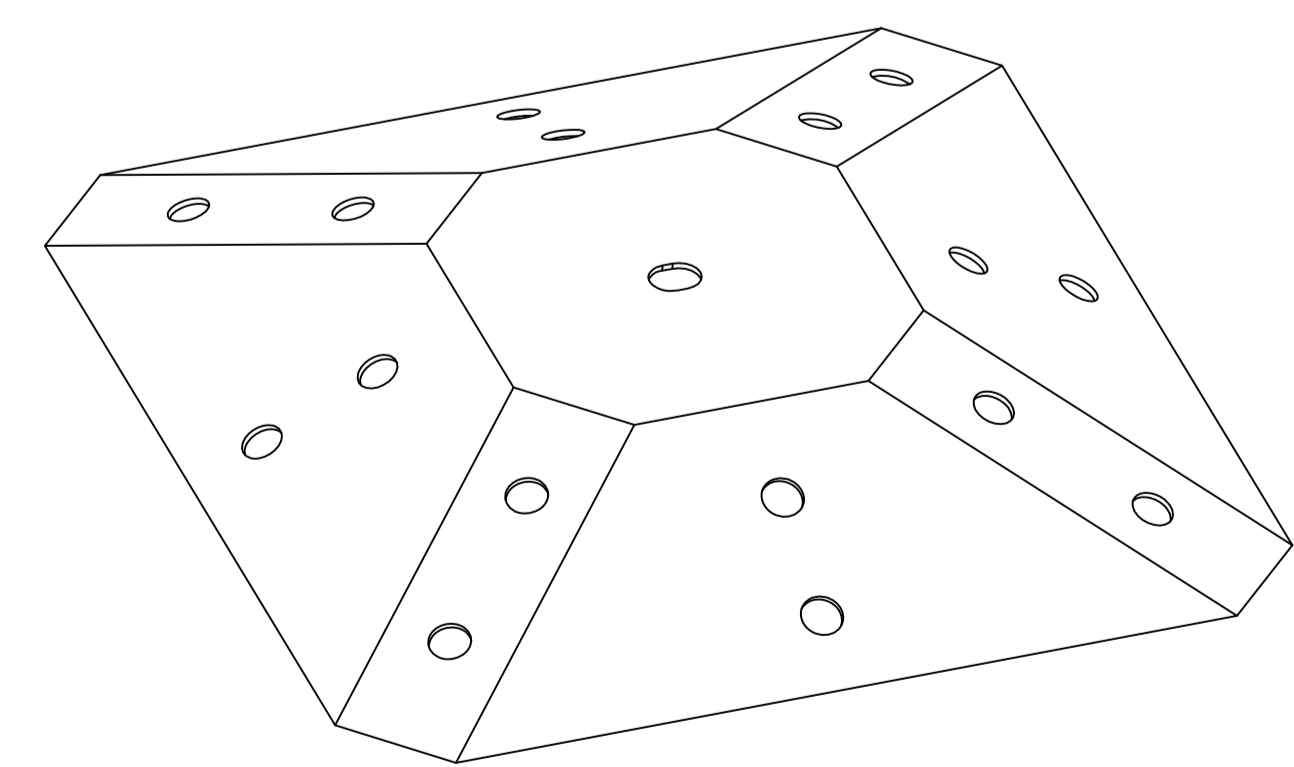
J1 x4



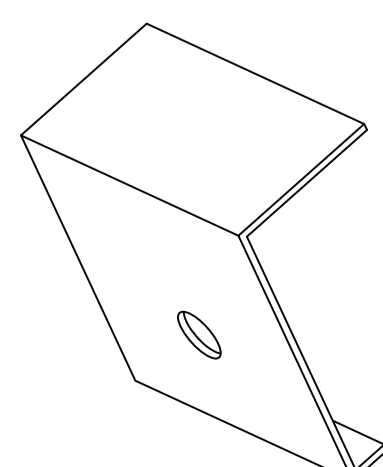
K x1



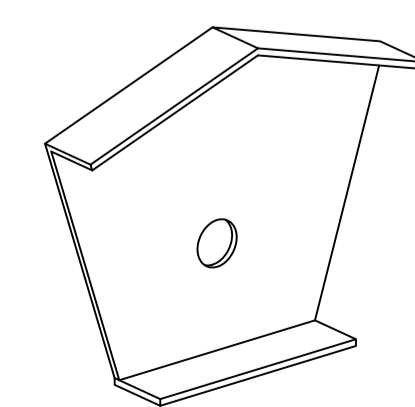
K1 x1



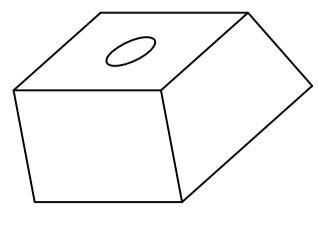
M1 x4



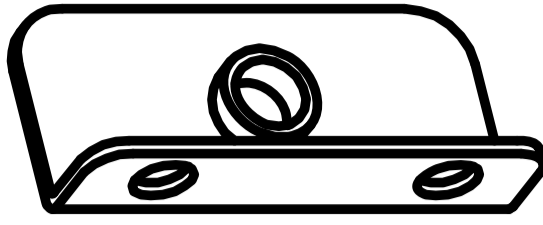
M2 x12



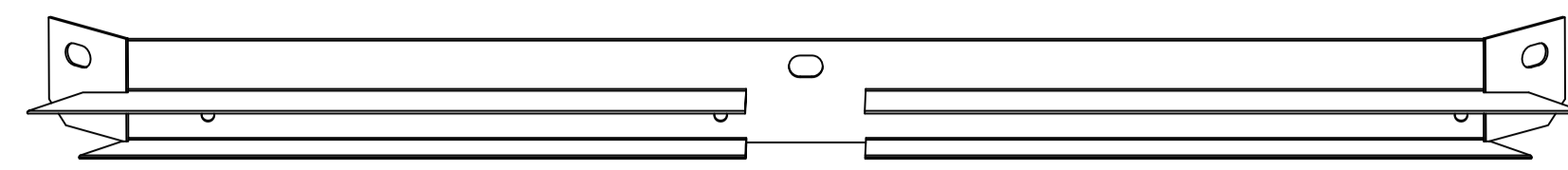
M5 x56



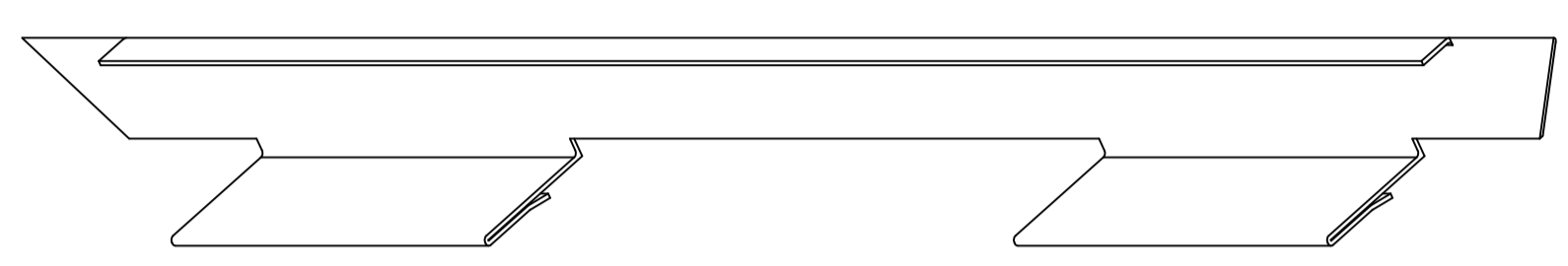
M6 x8



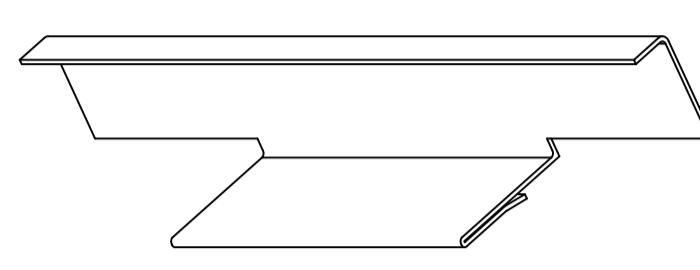
R2 x4



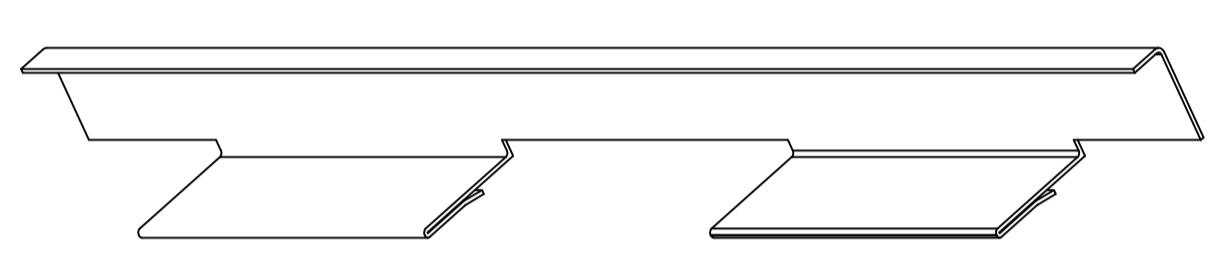
R x40



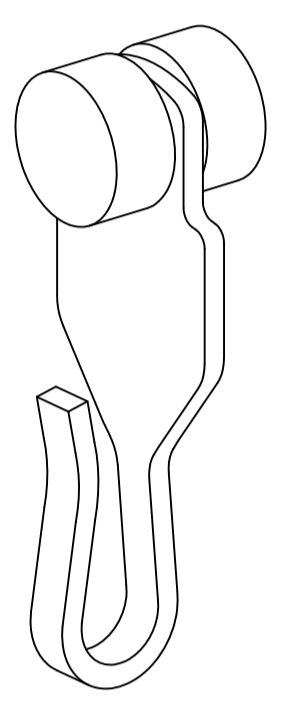
D1 x16



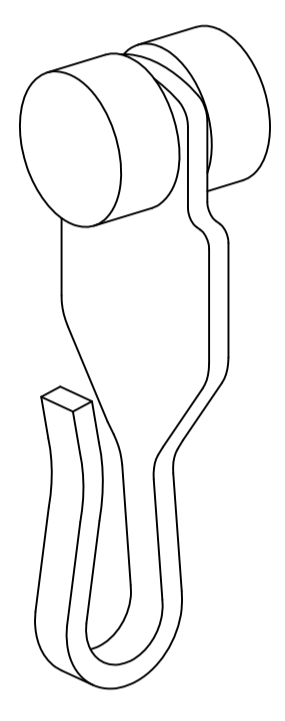
D2 x8



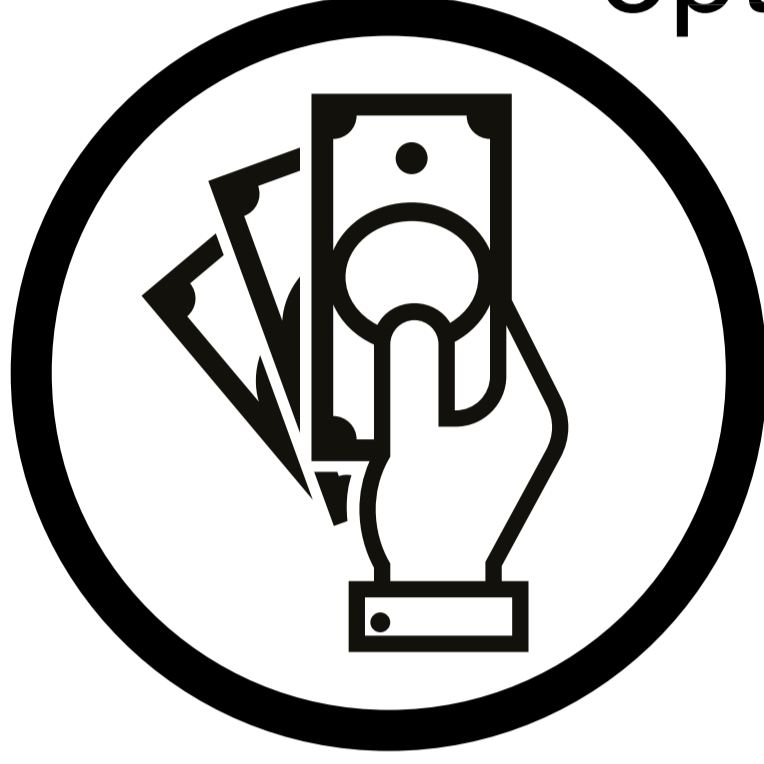
Q x32



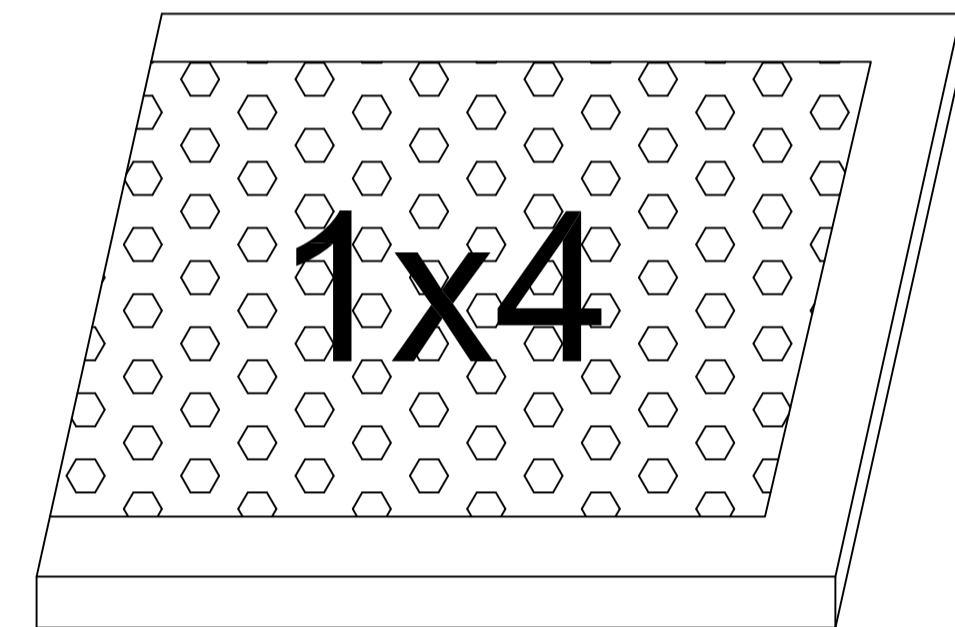
Q x32



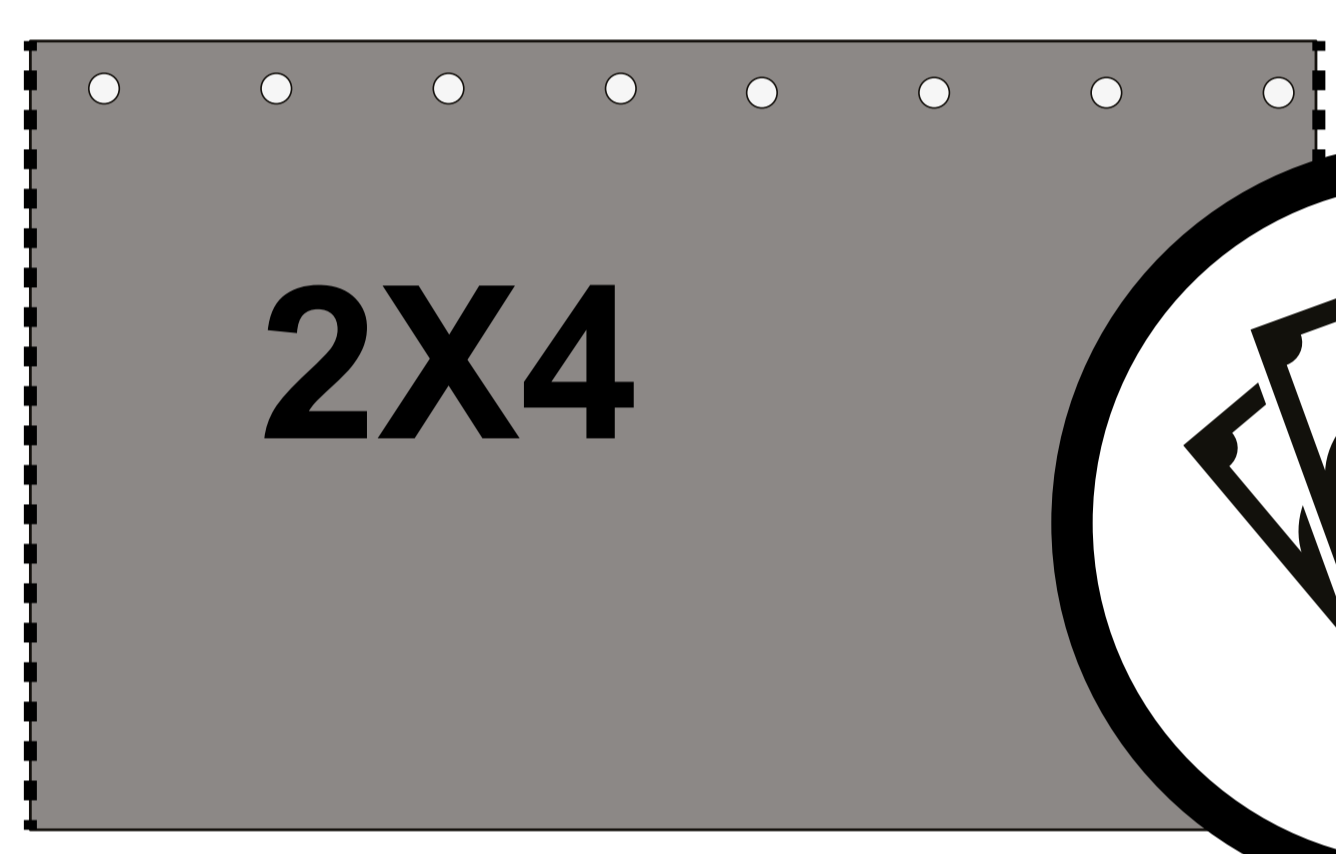
optional



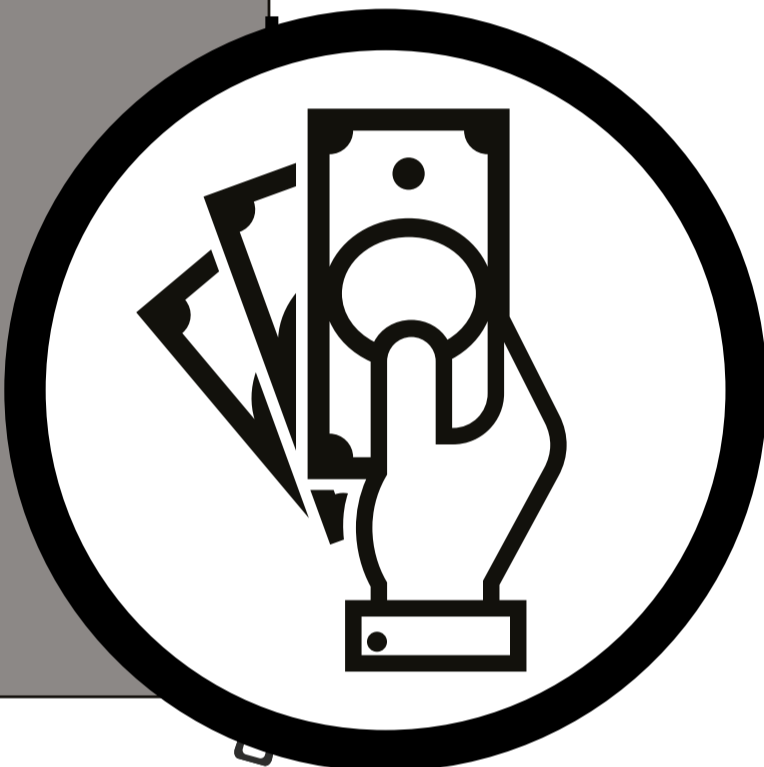
Net x4



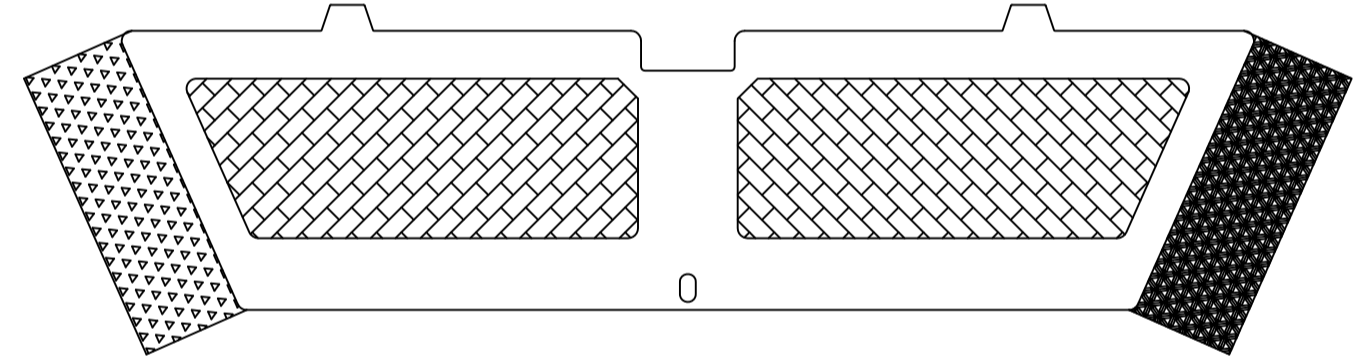
Curtain



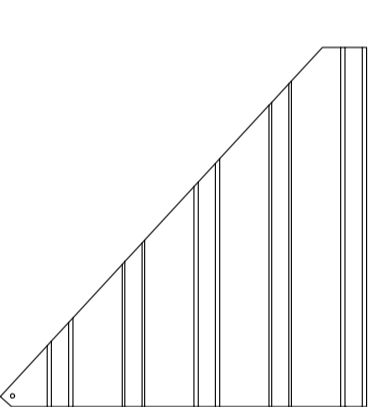
optional



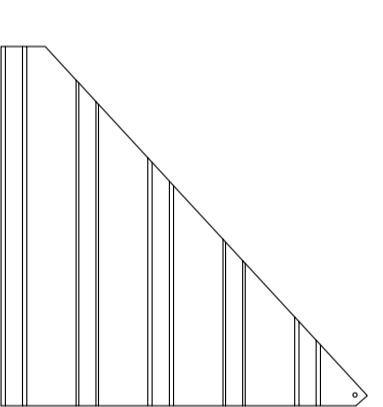
ZS2 x4



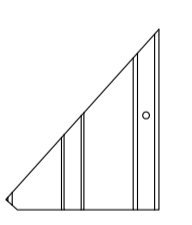
P x4



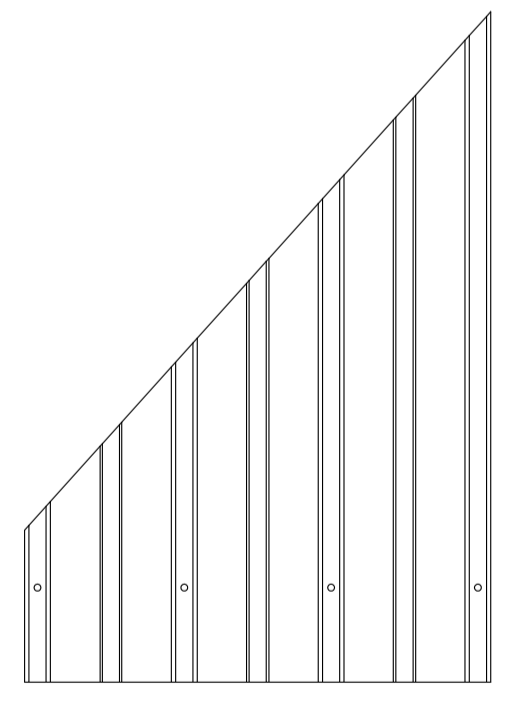
P1 x4



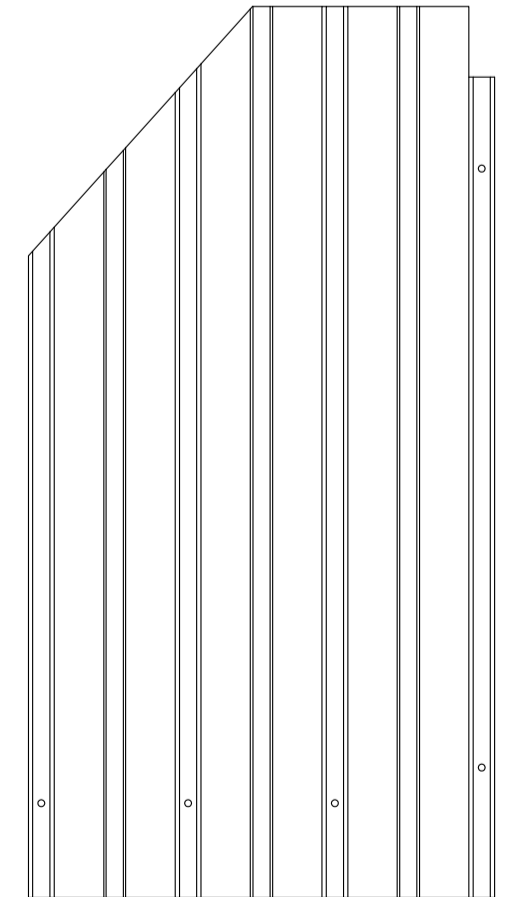
O x4



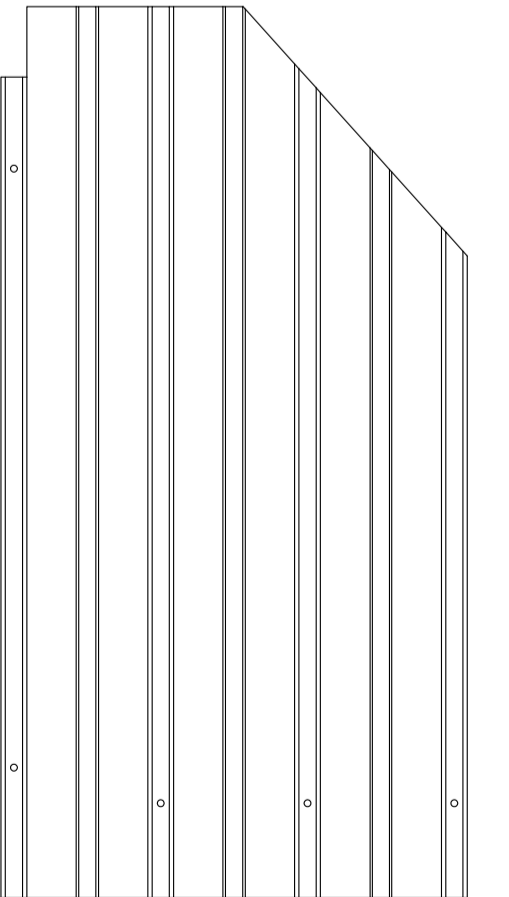
O1 x4



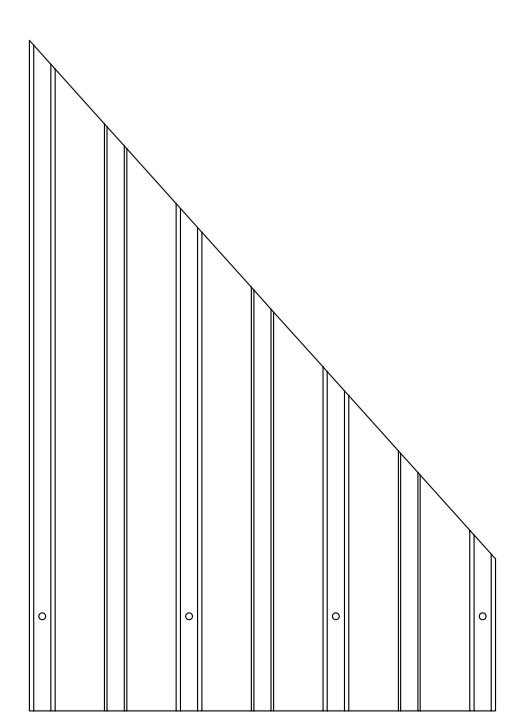
O2 x4



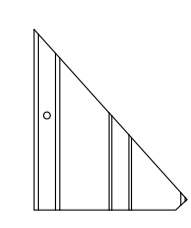
O3 x4



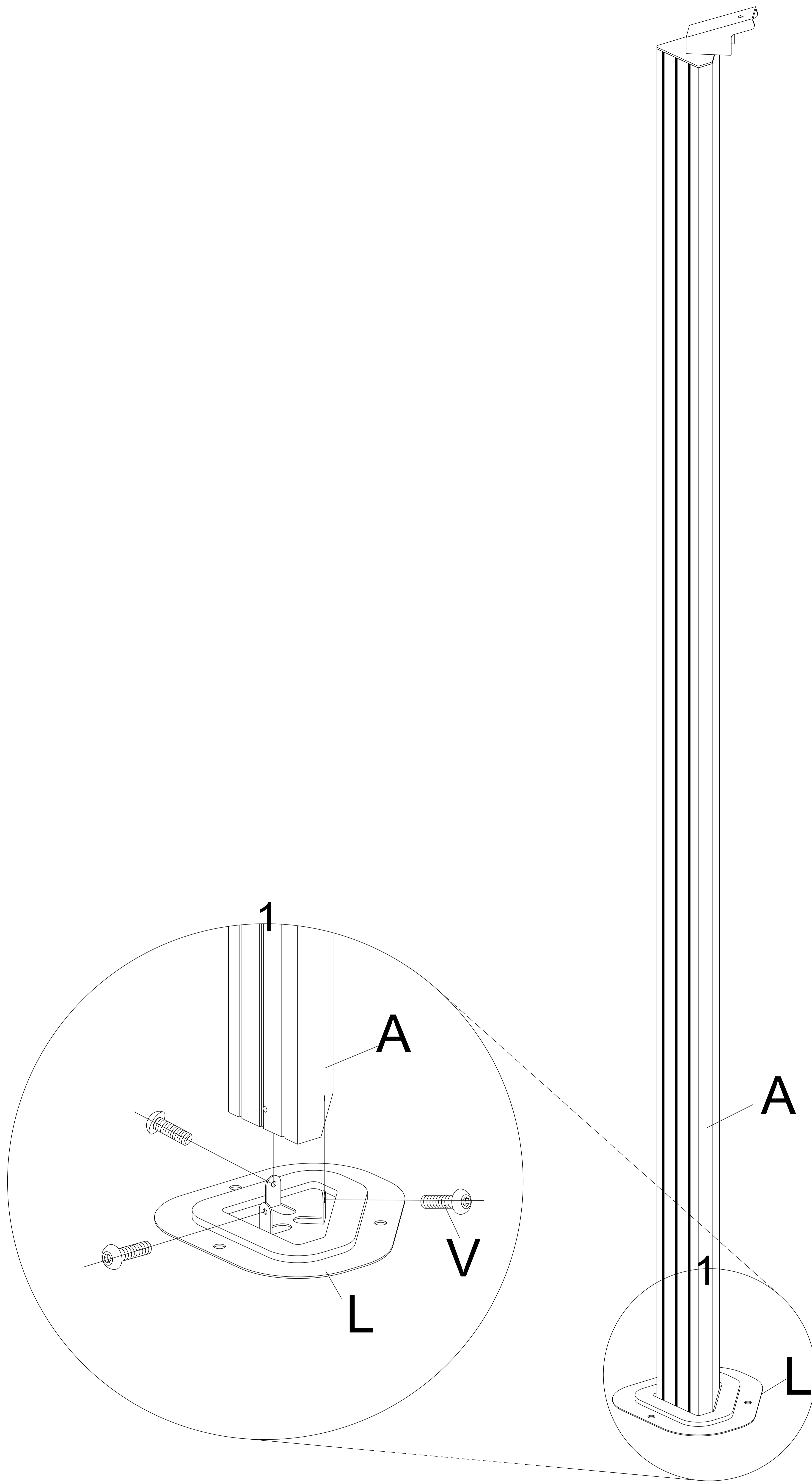
O4 x4



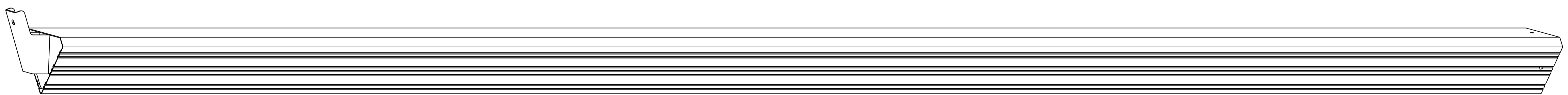
O5 x4



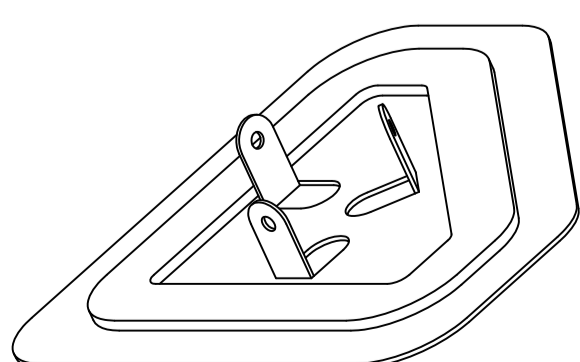
step-1



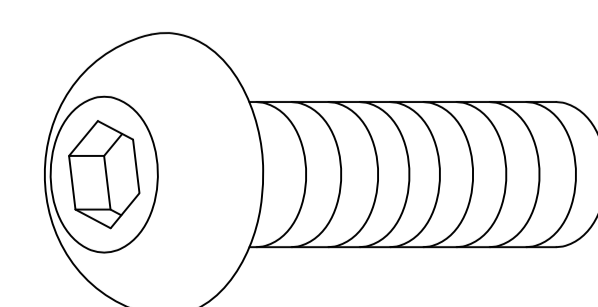
A x4



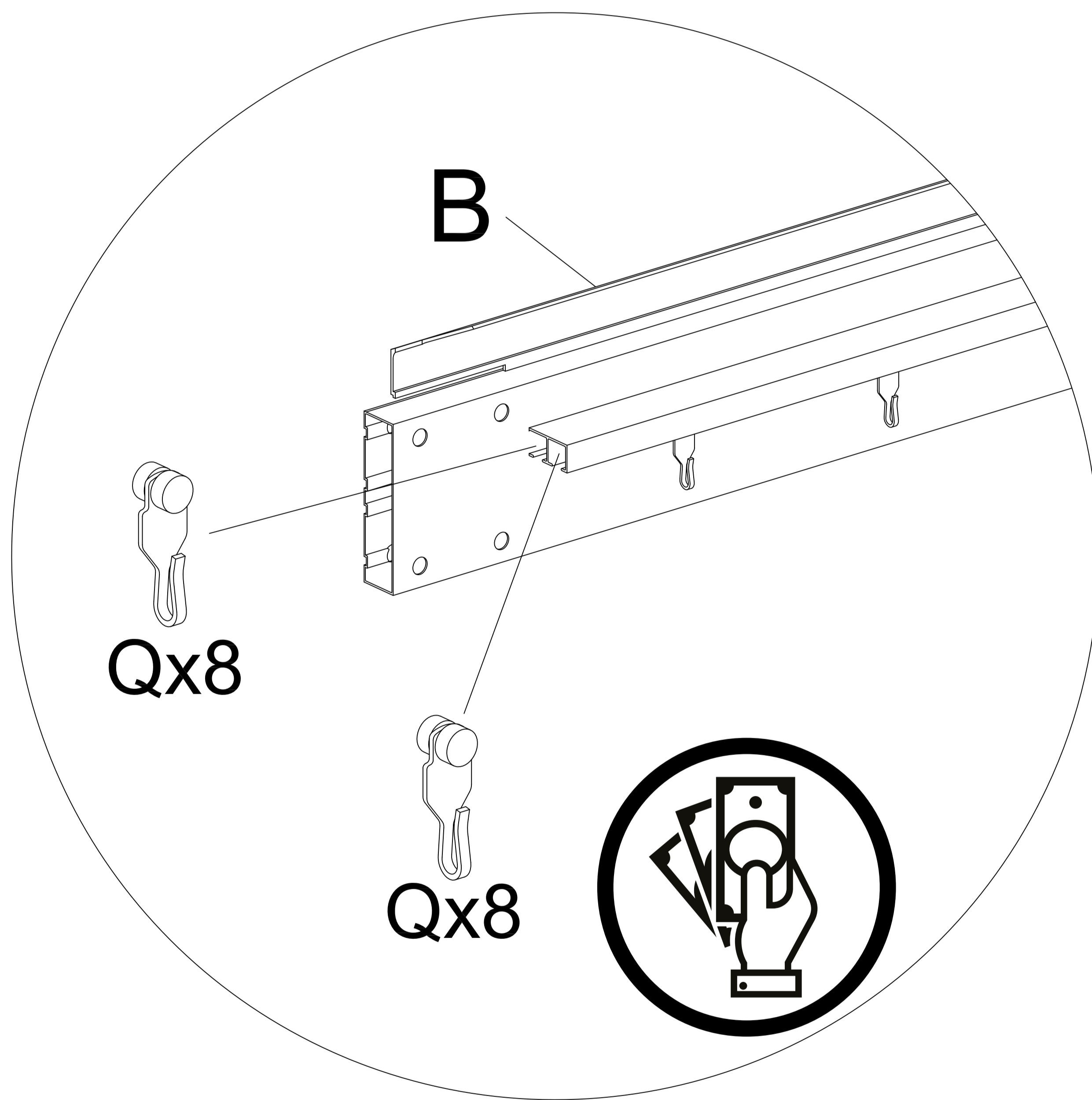
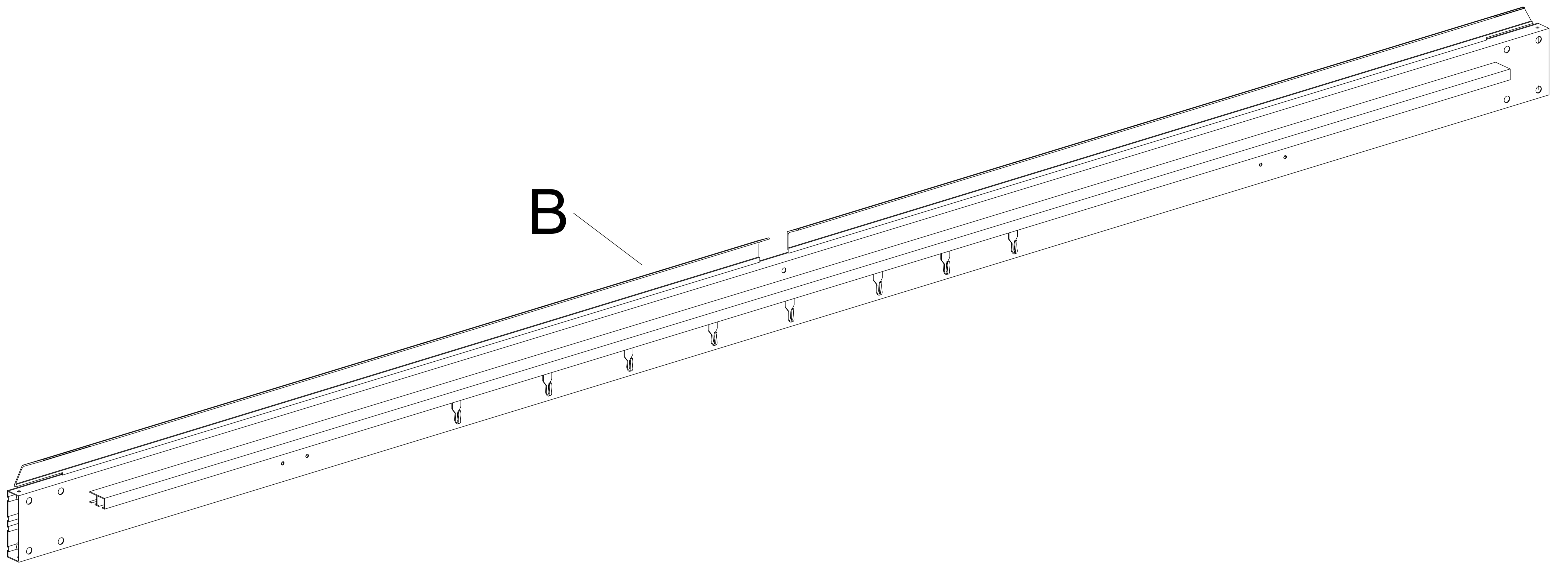
L x4



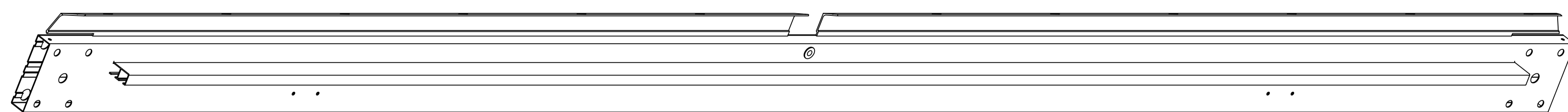
V x12



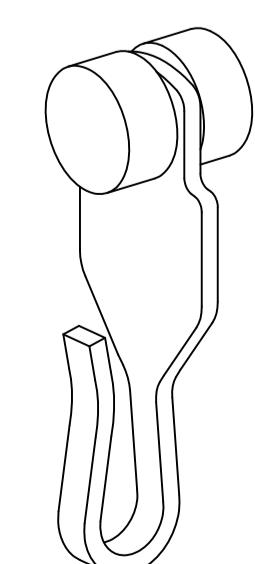
step-2



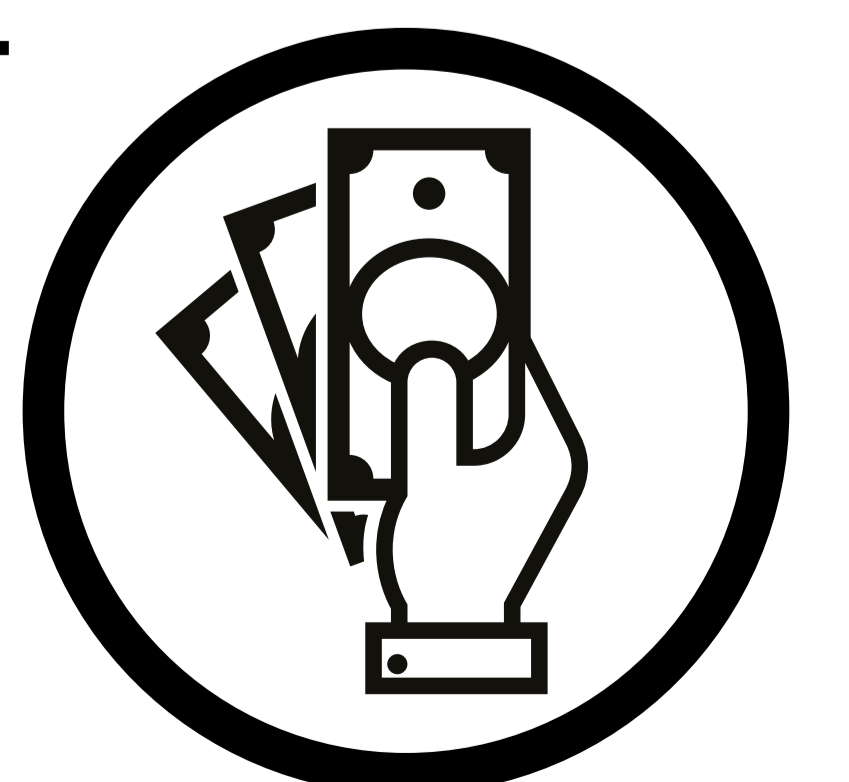
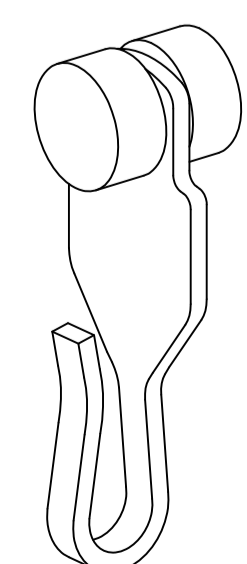
B x4



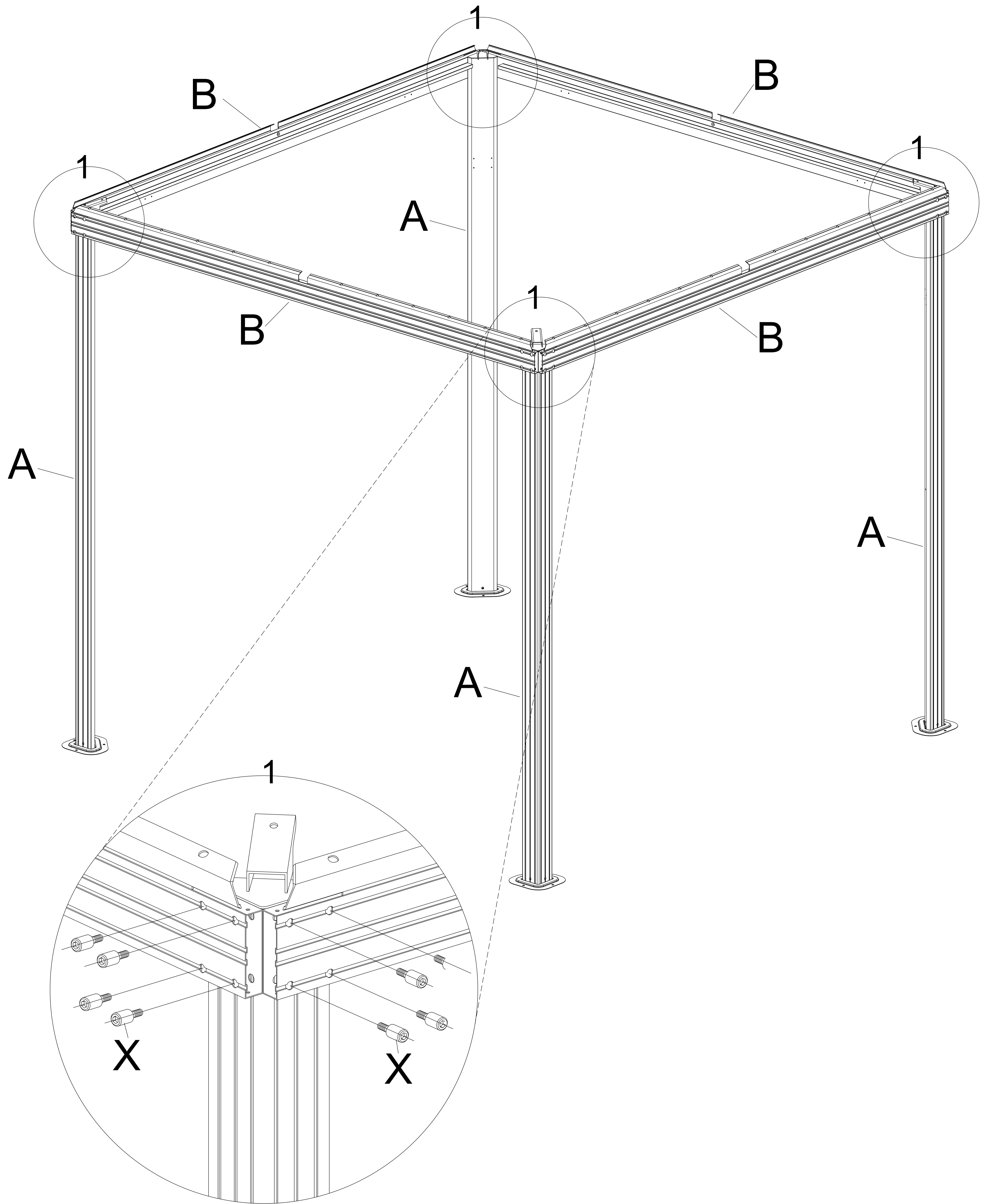
Qx32



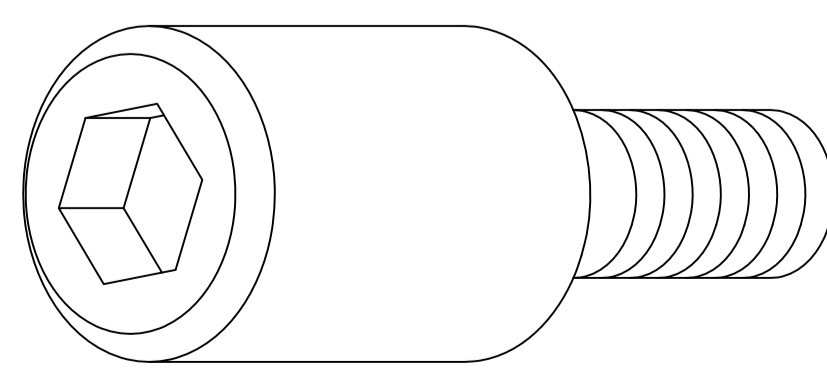
Qx32



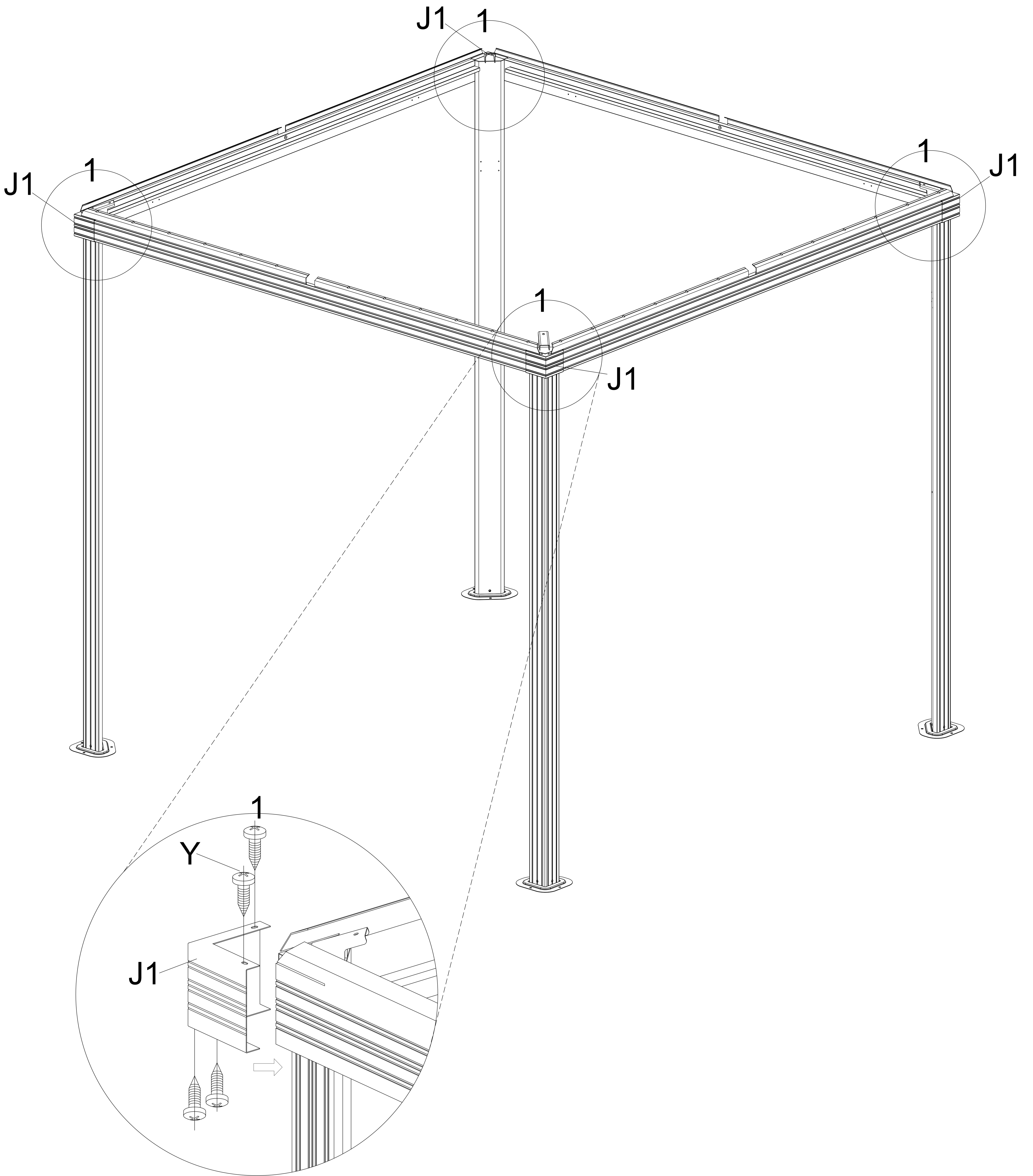
step-3



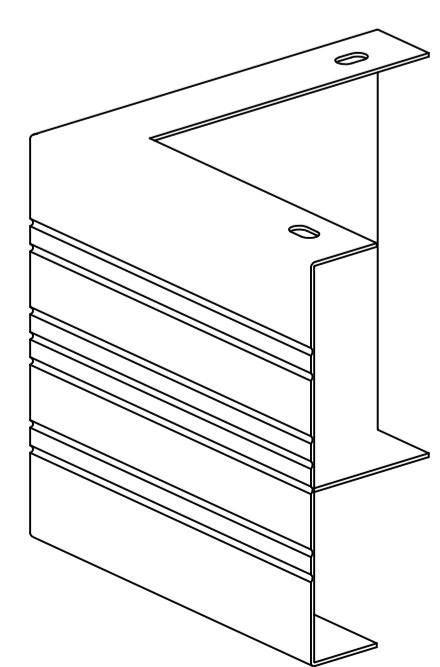
X x32



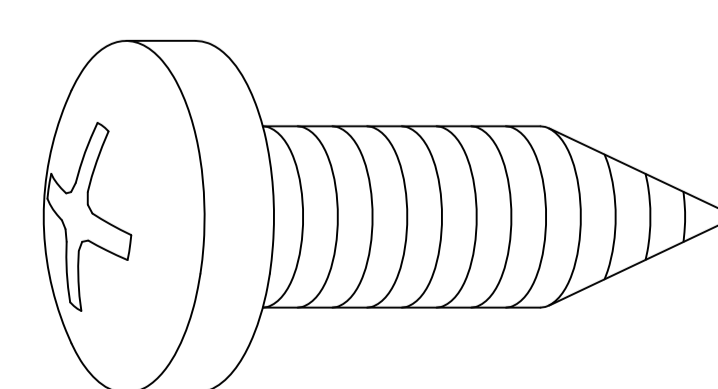
step-4



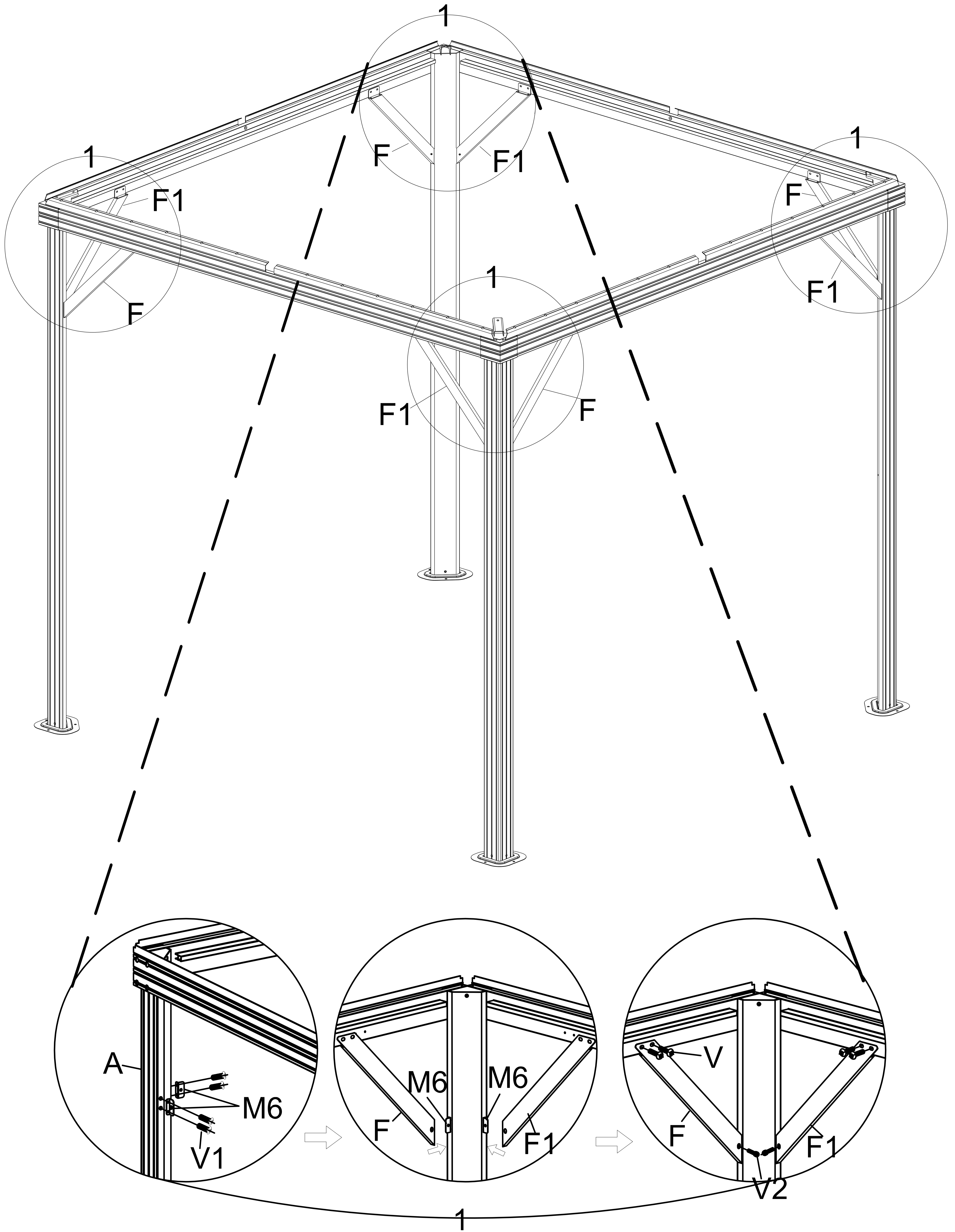
J1 x4



Y x16



step-5



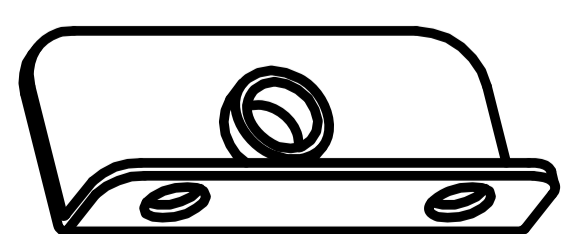
F x4



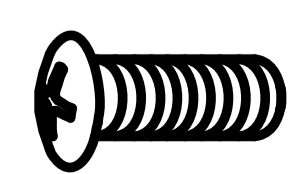
F1 x4



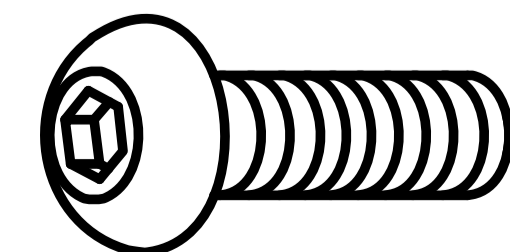
M6 x8



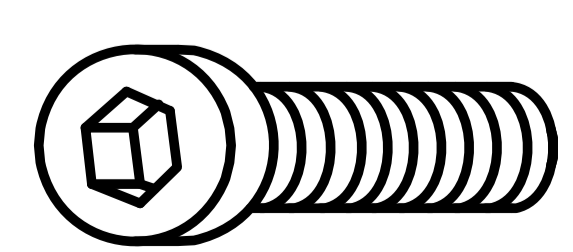
V1 x16



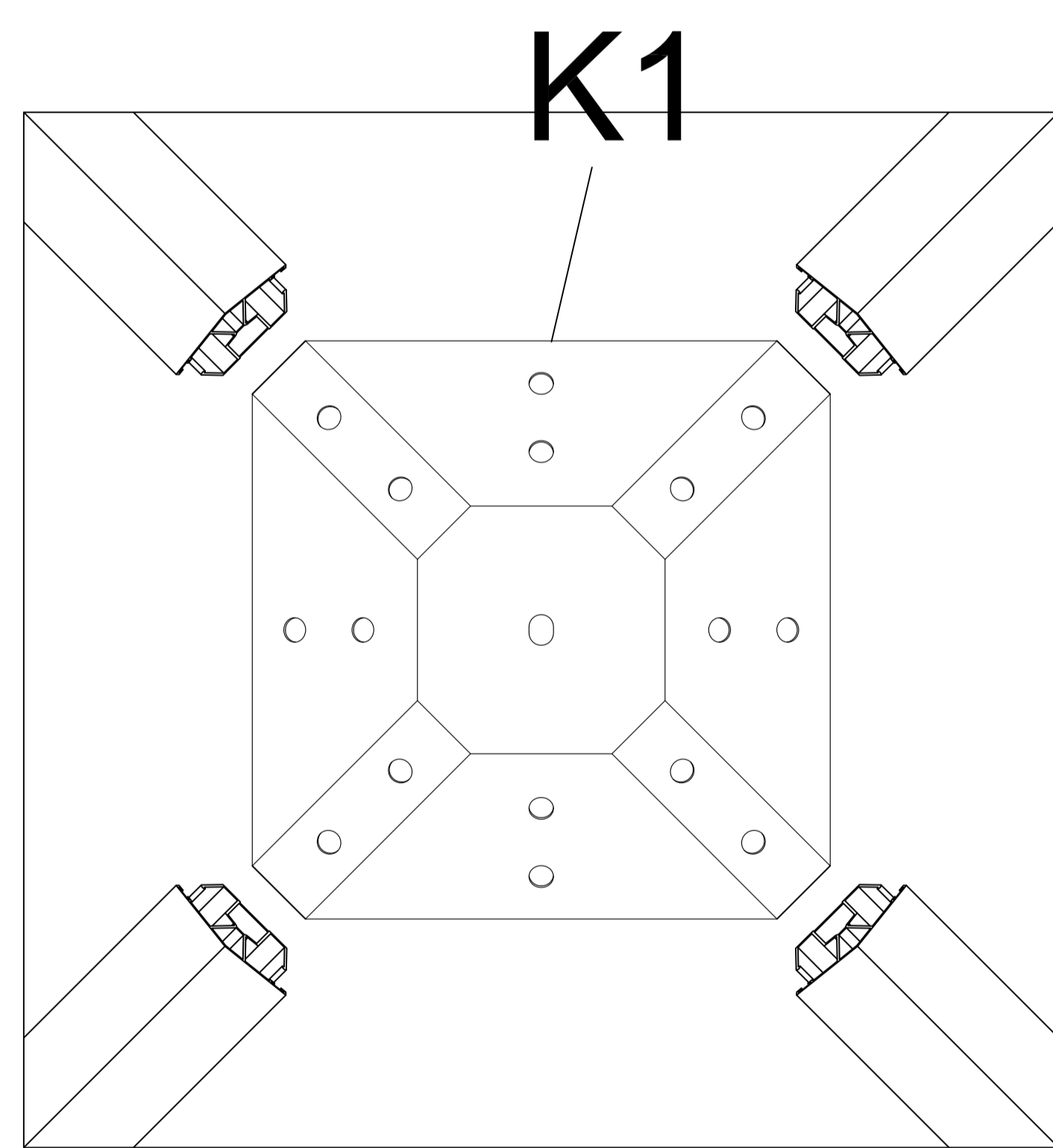
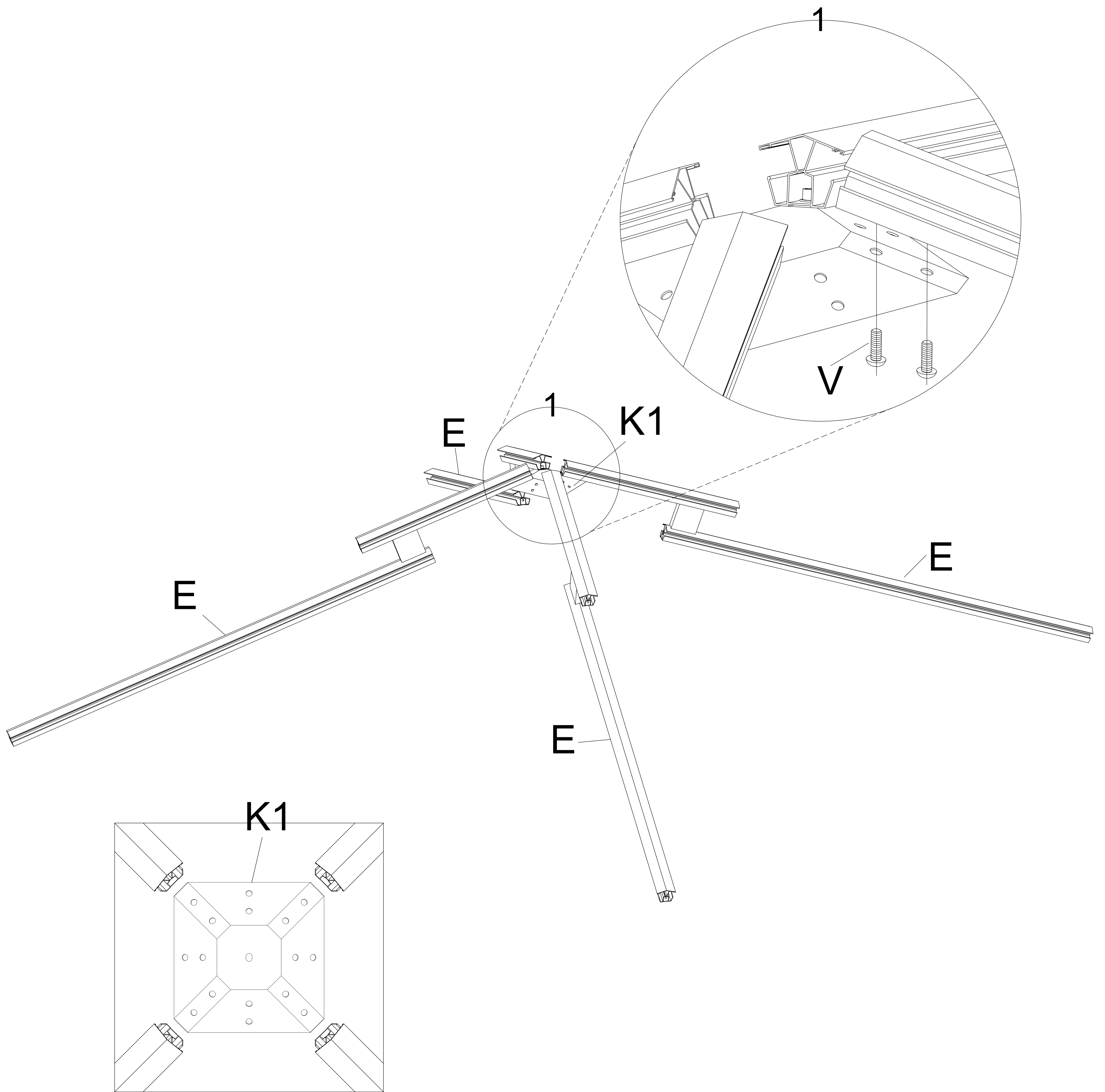
V x16



V2 x8



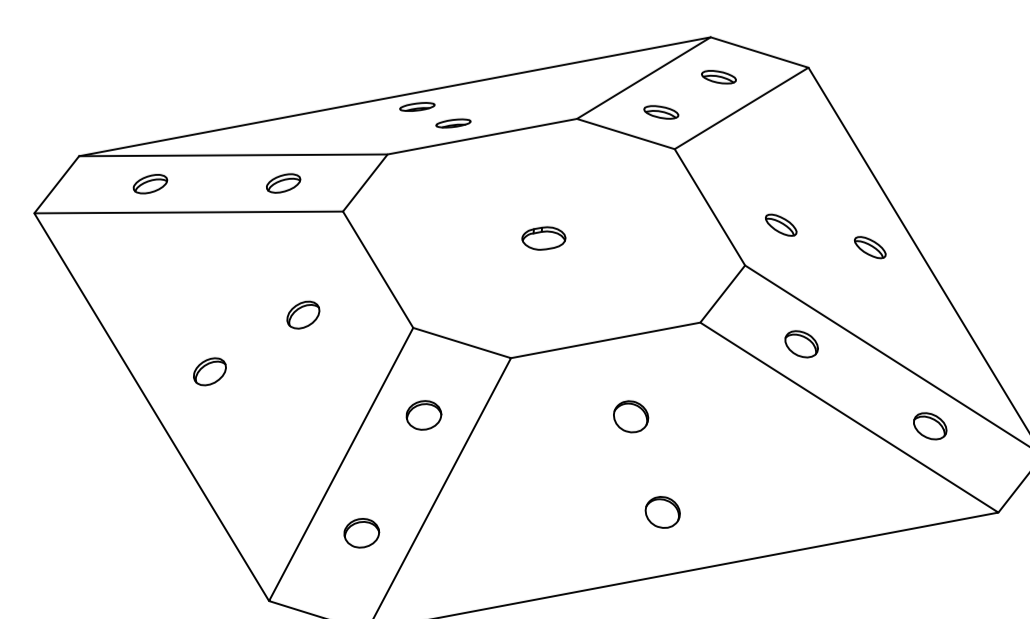
step-6



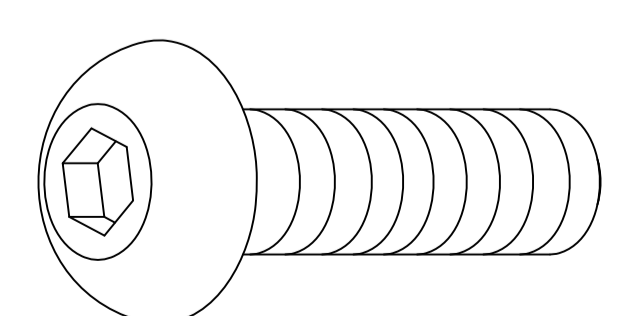
E x4



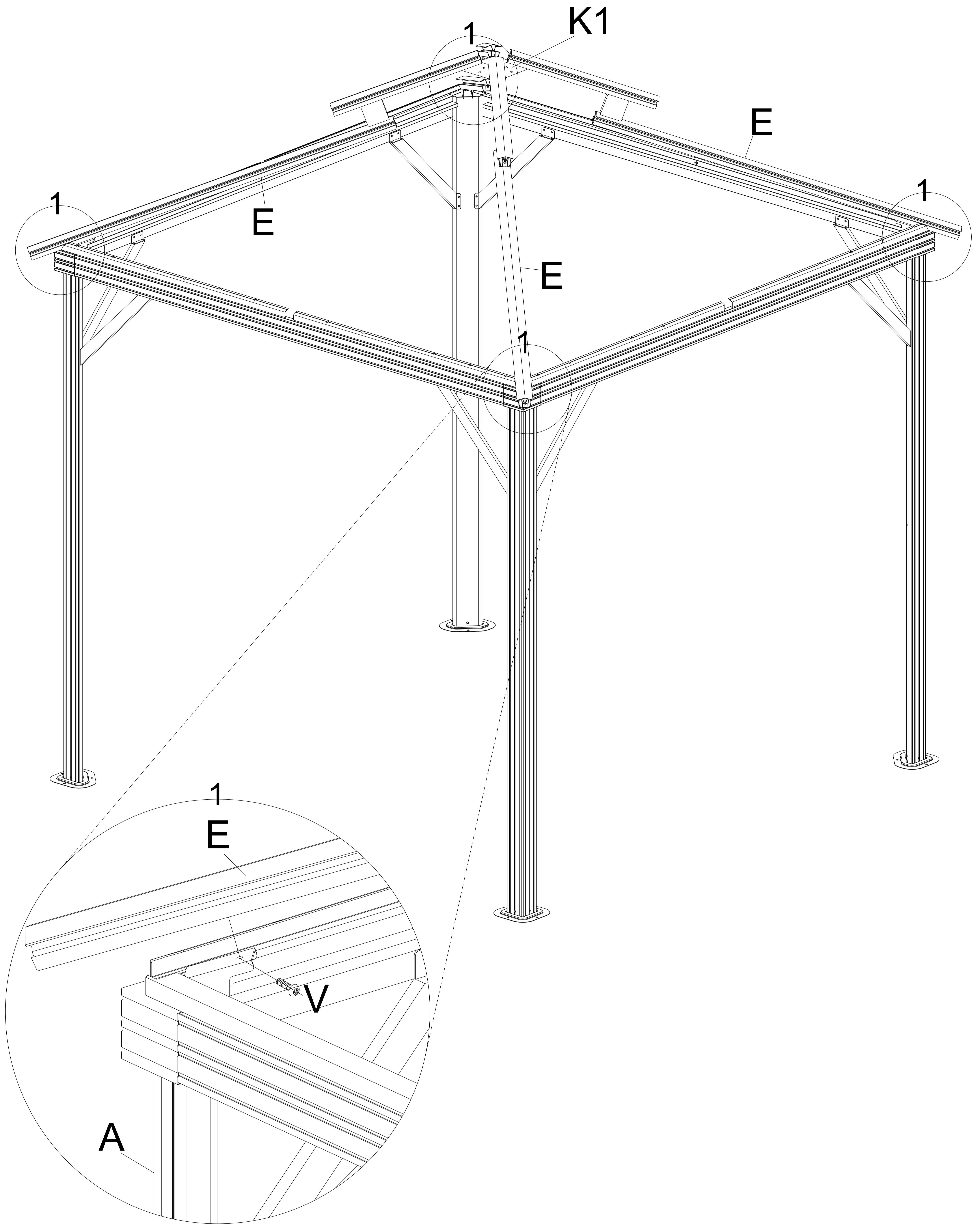
K1 x1



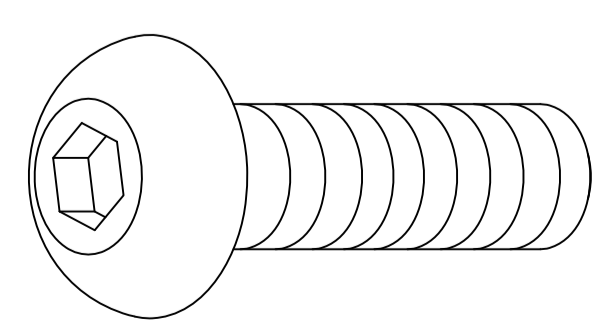
V x8



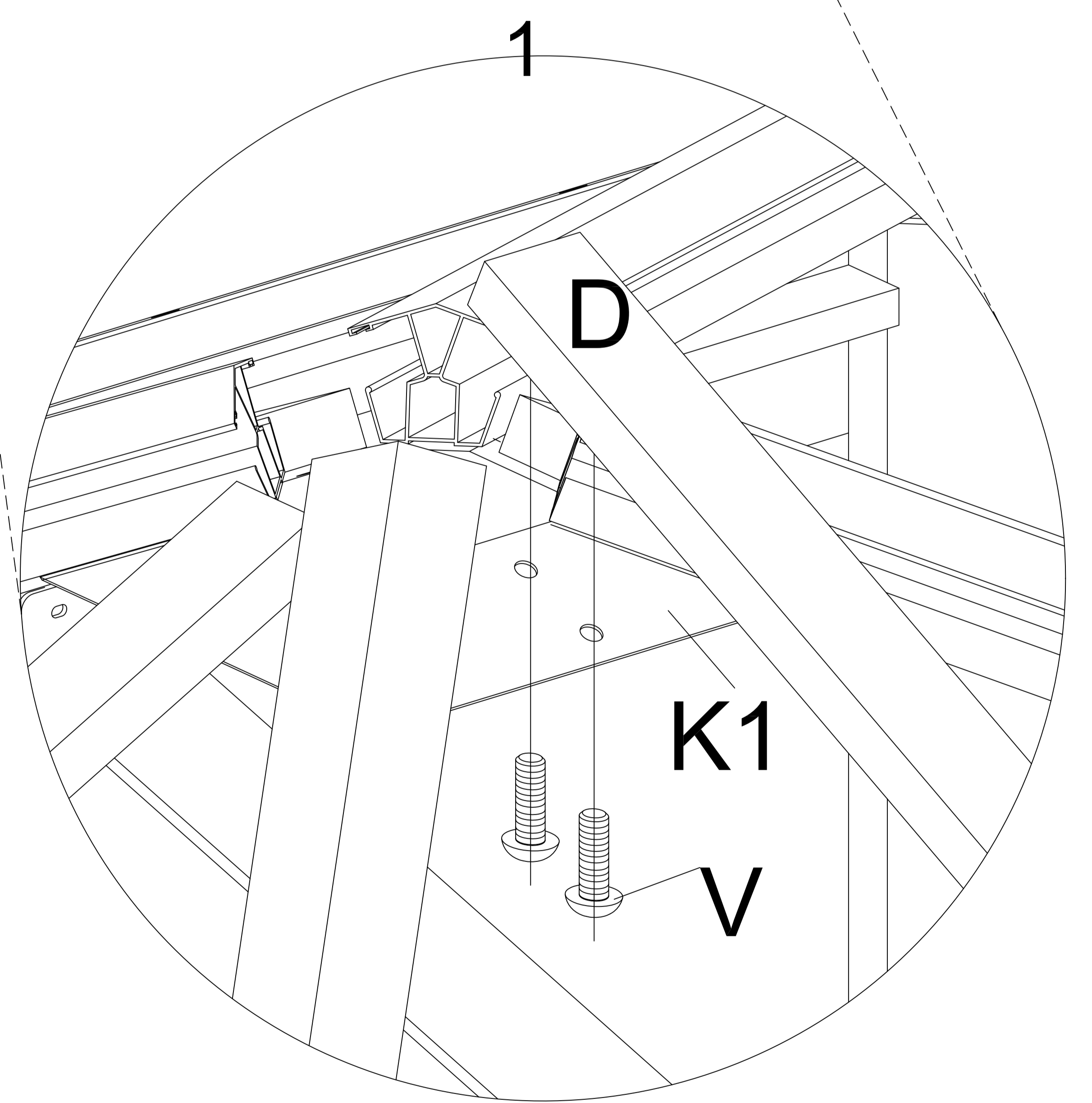
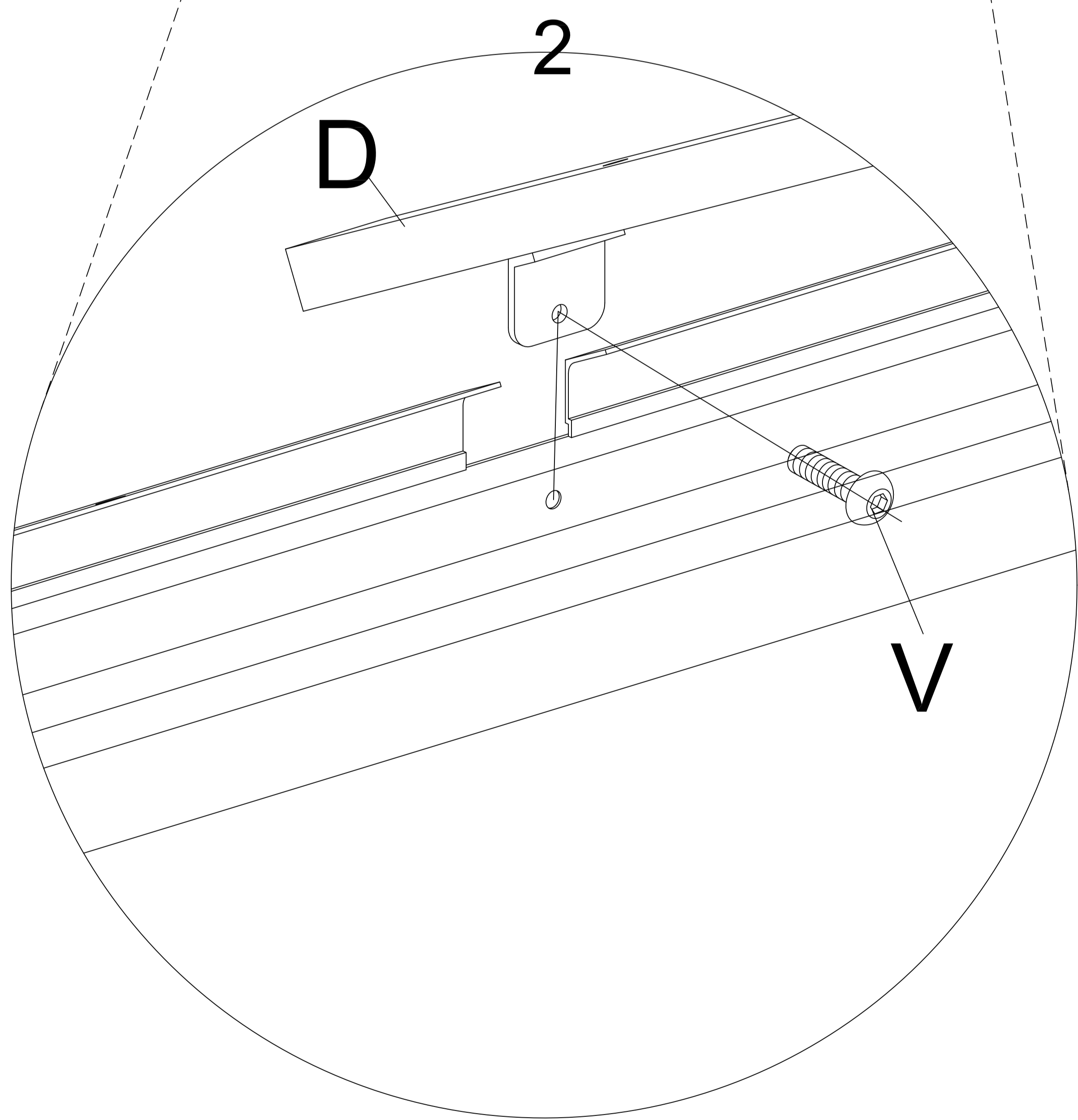
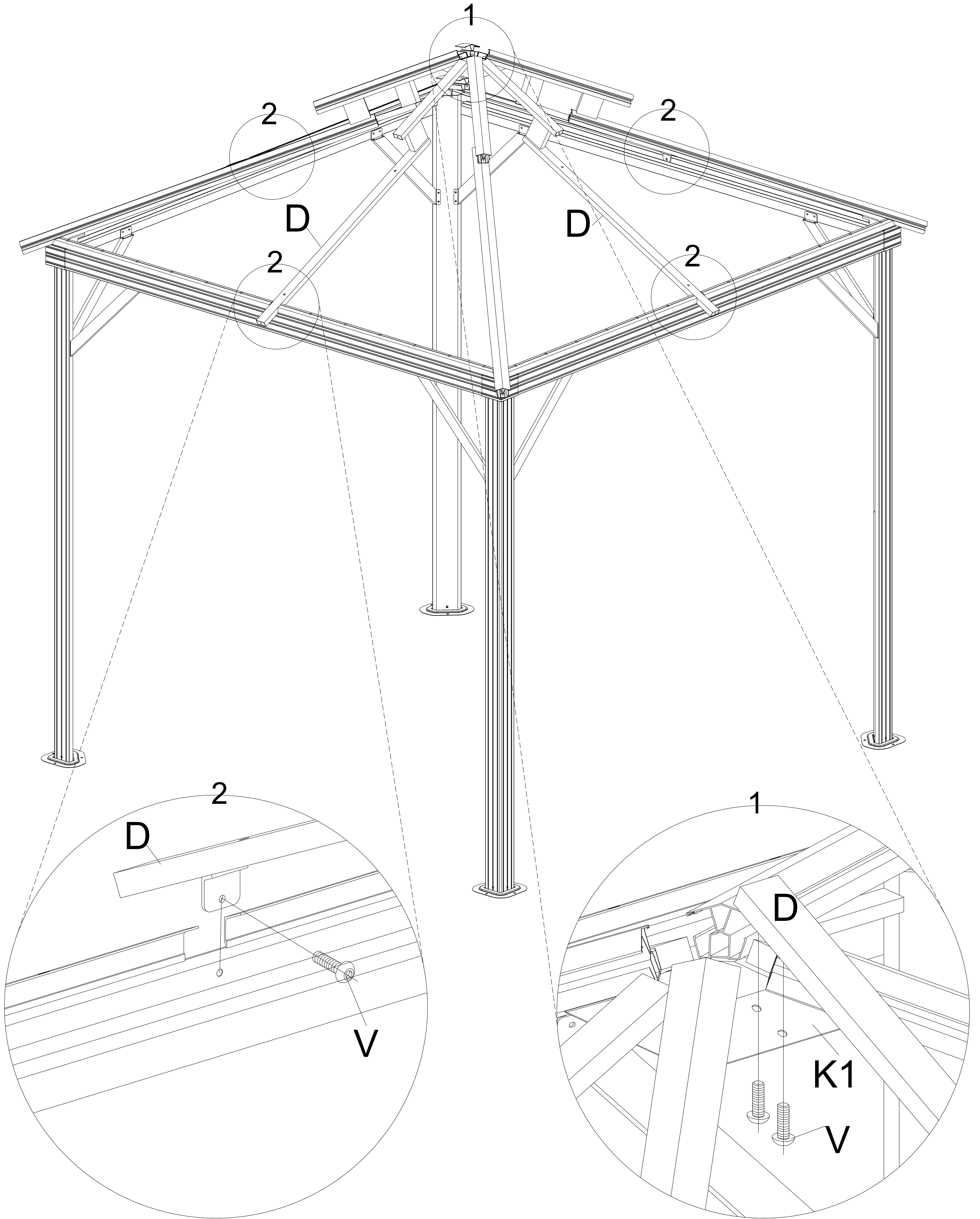
step-7



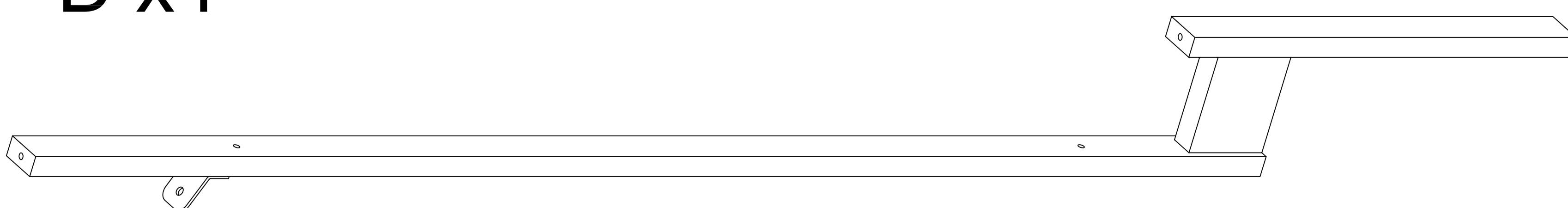
V x4



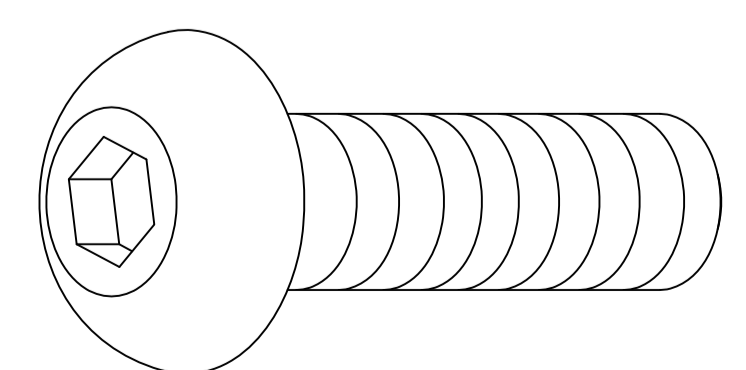
step-8



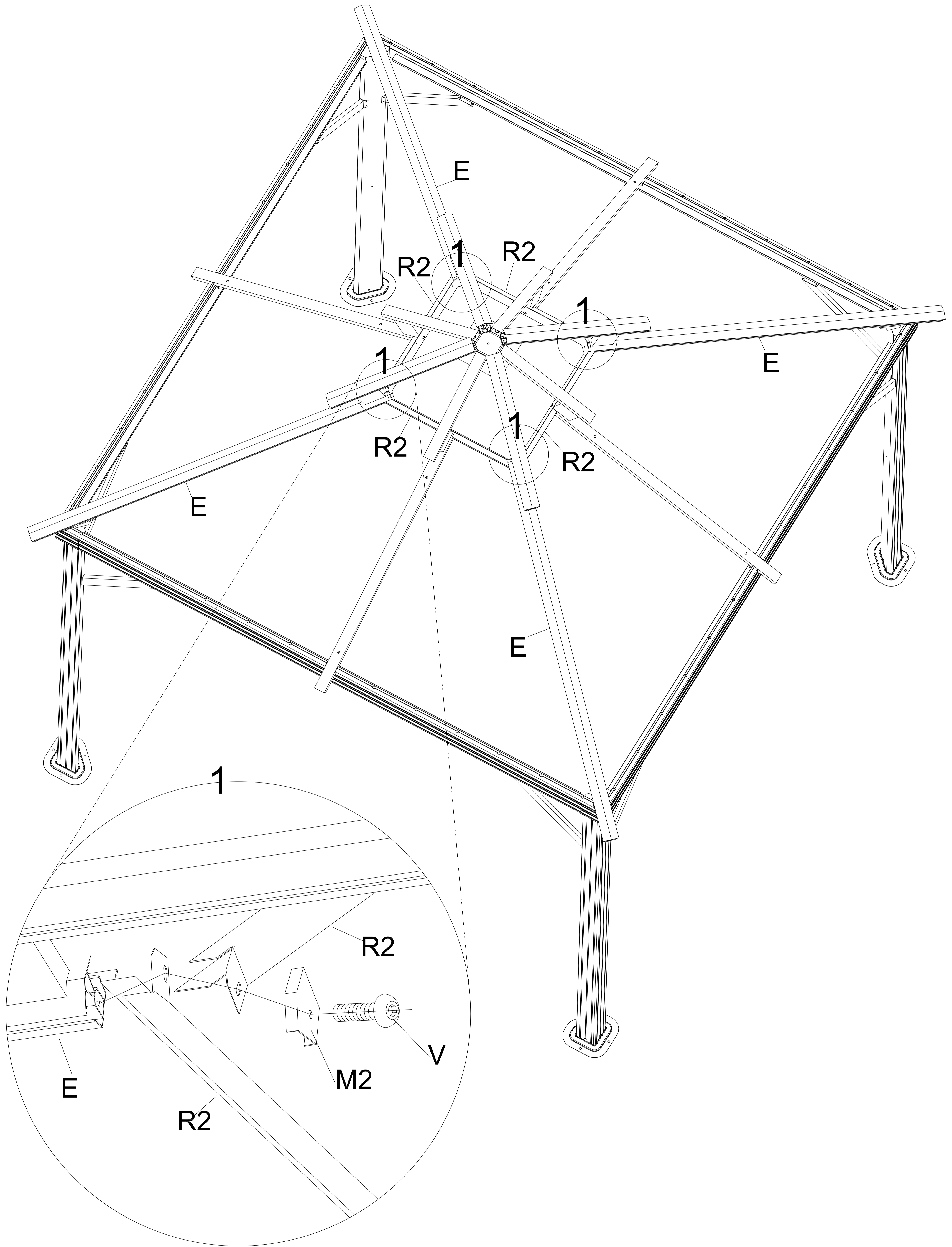
D x4



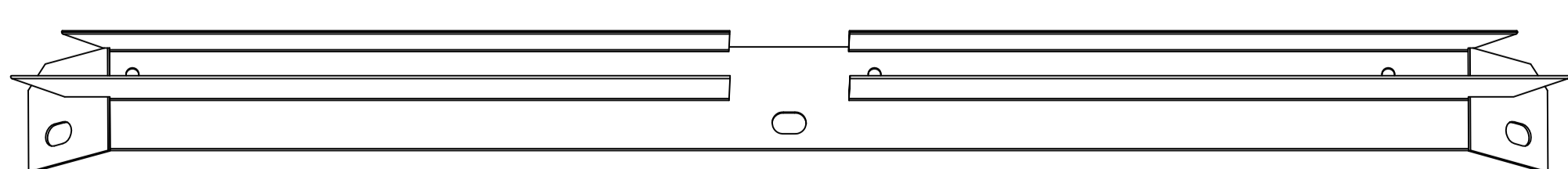
V x12



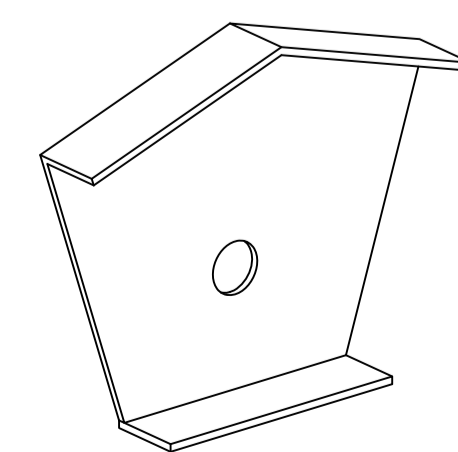
step-9



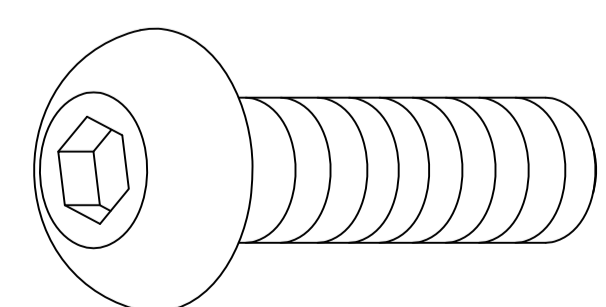
R2 x4



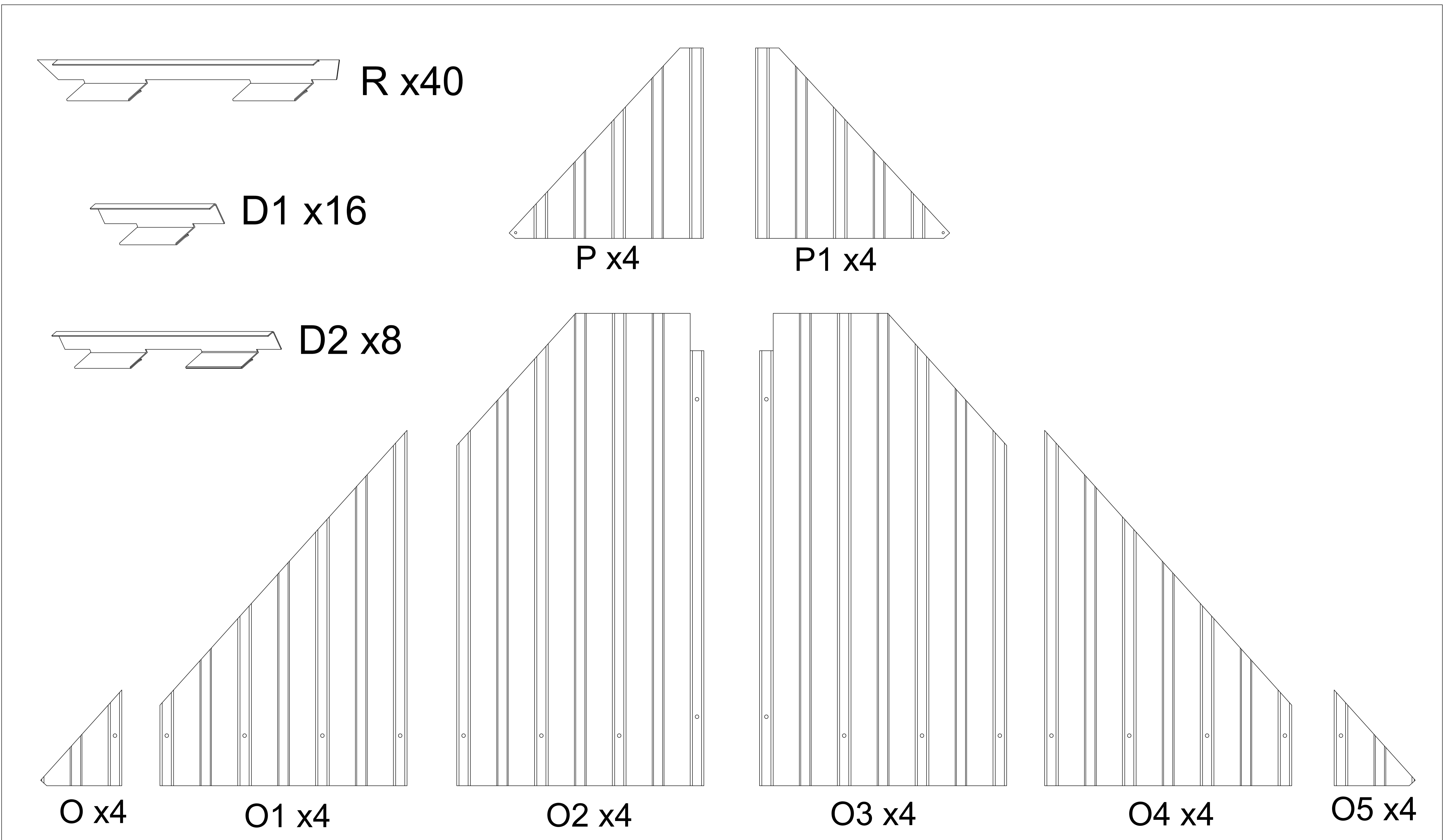
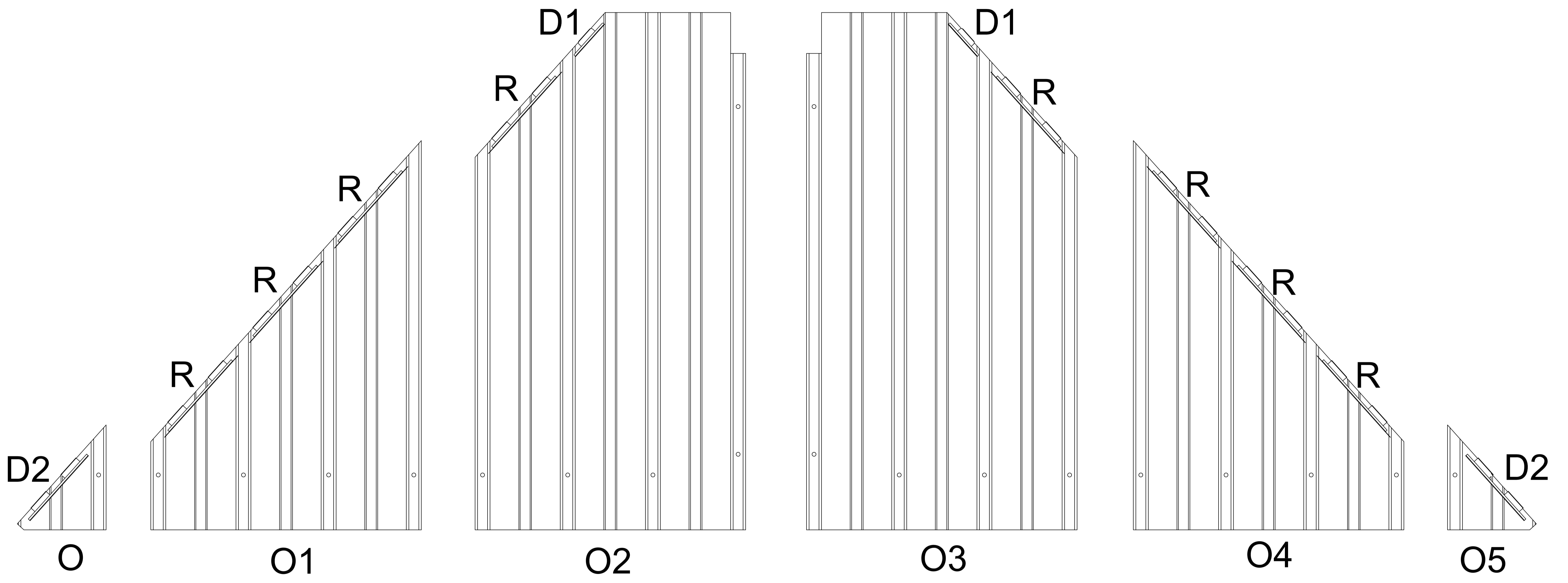
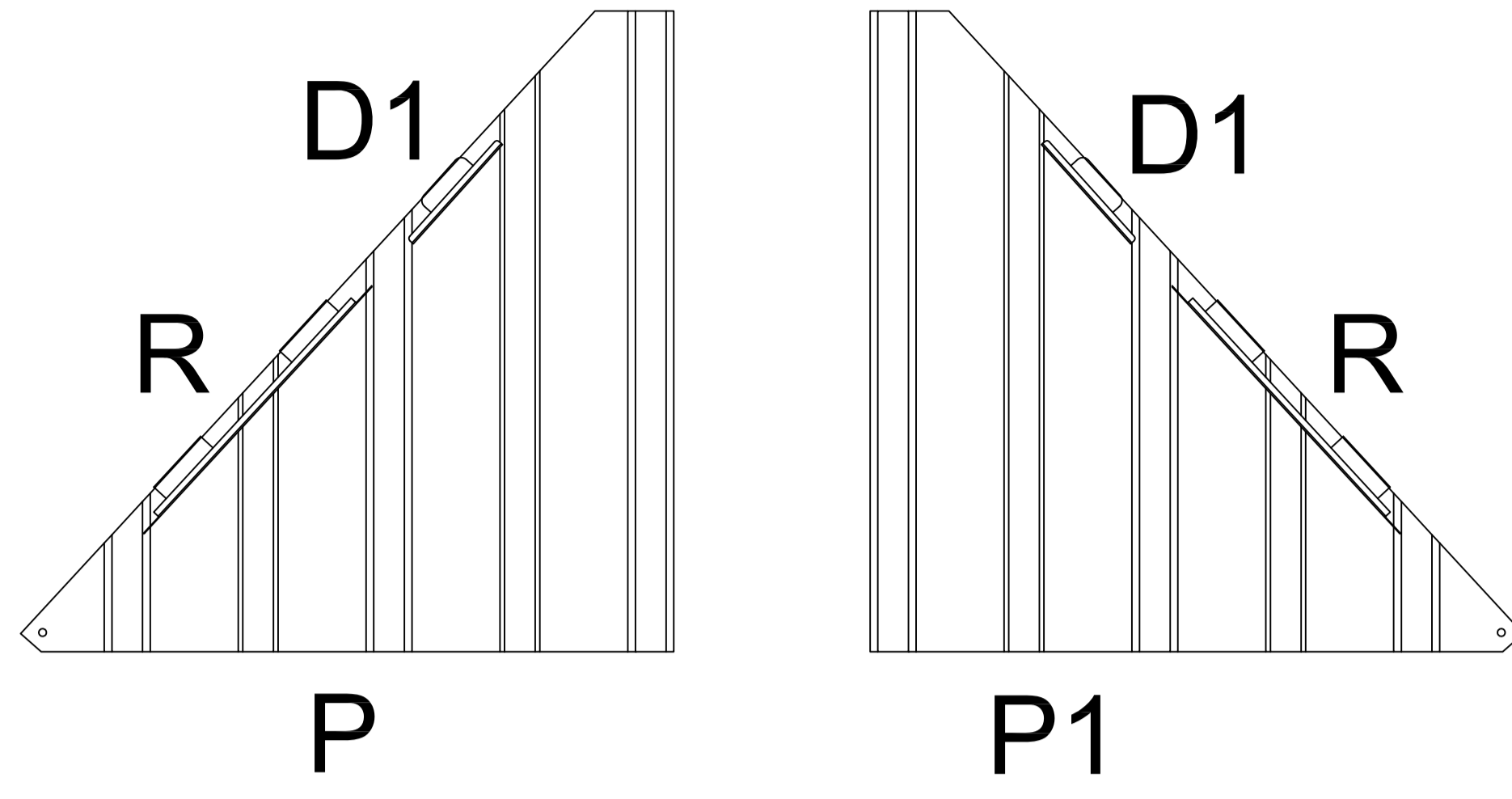
M2 x4



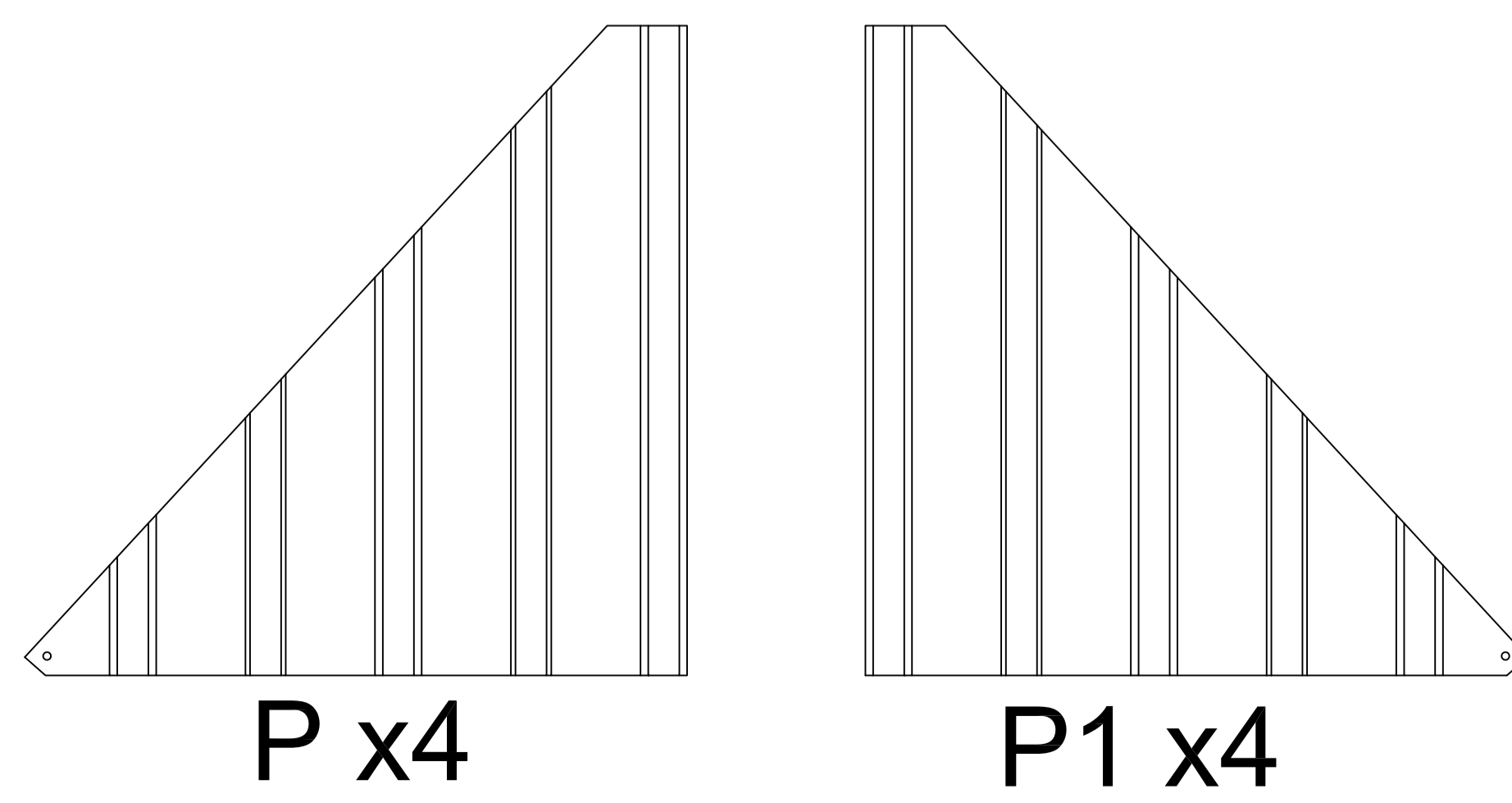
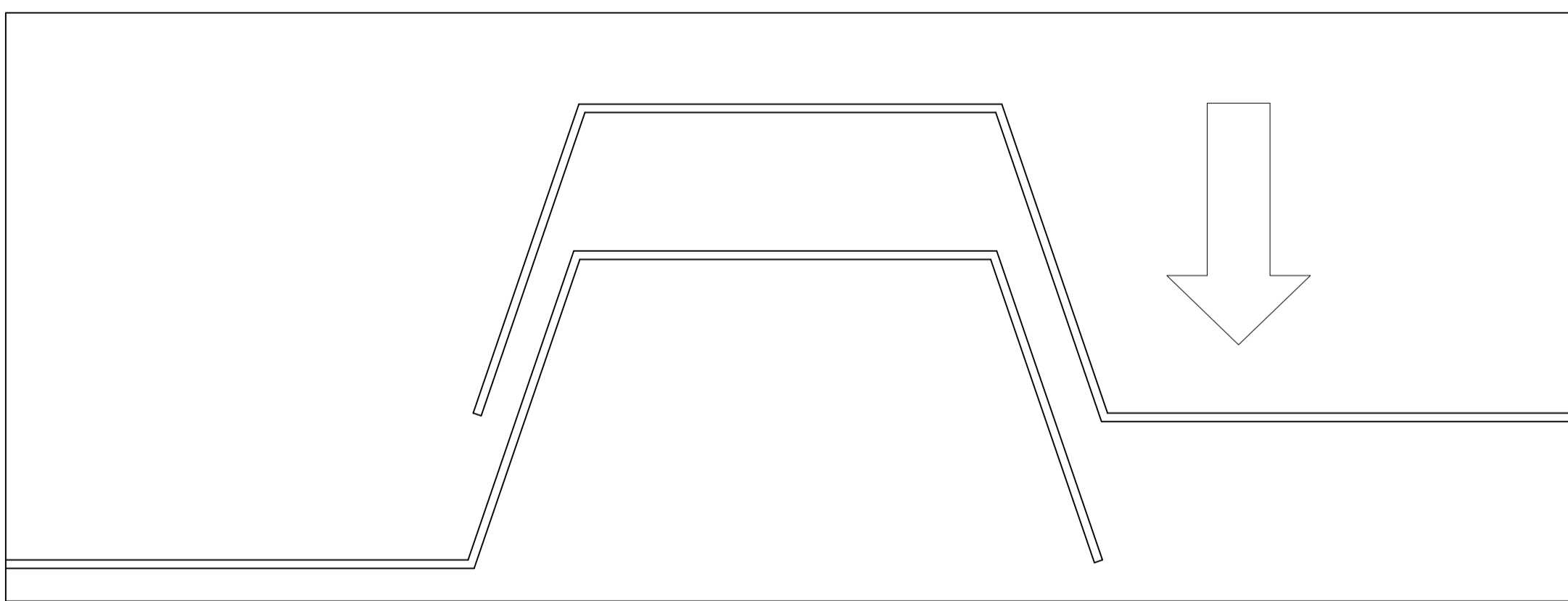
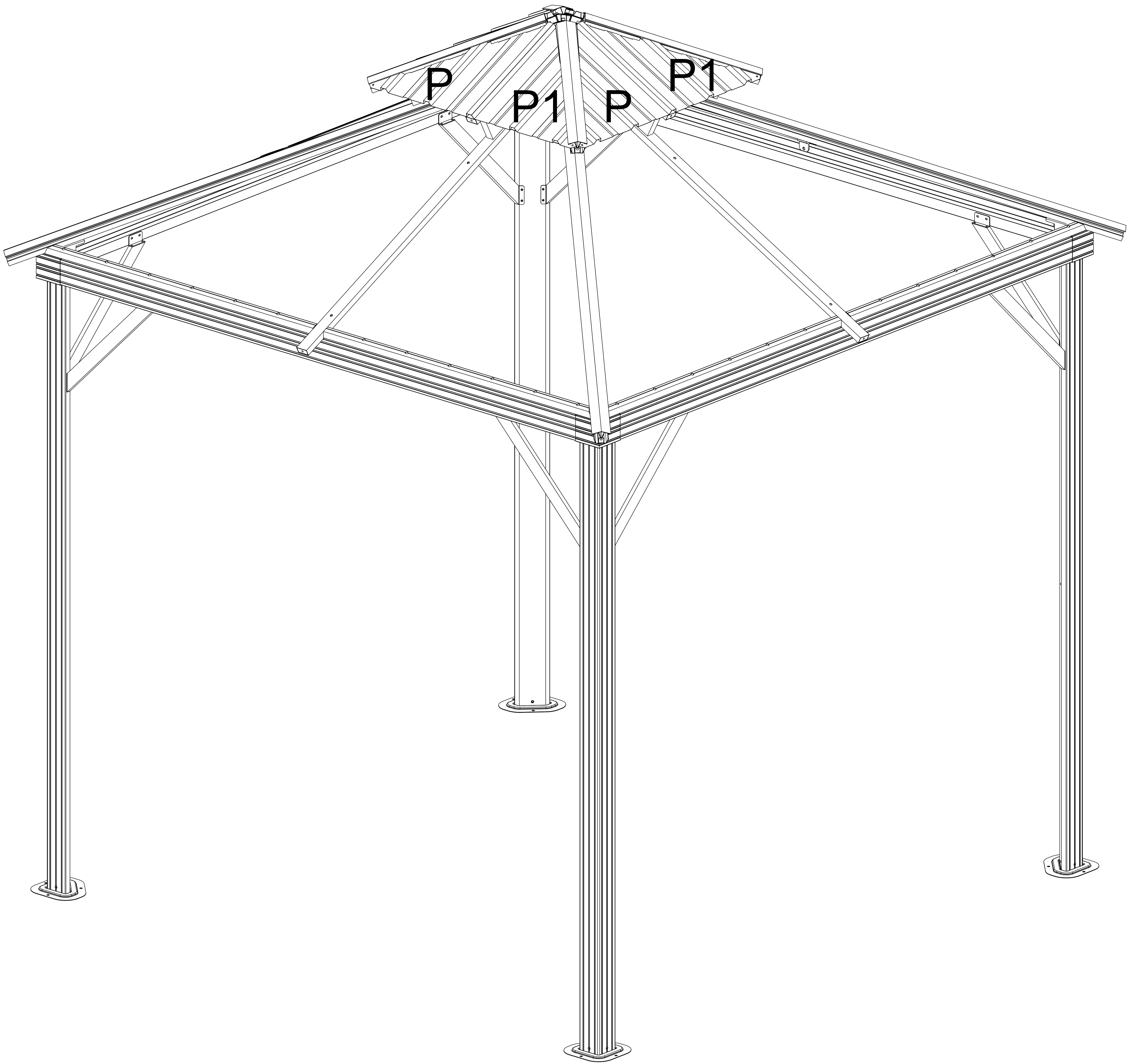
V x4



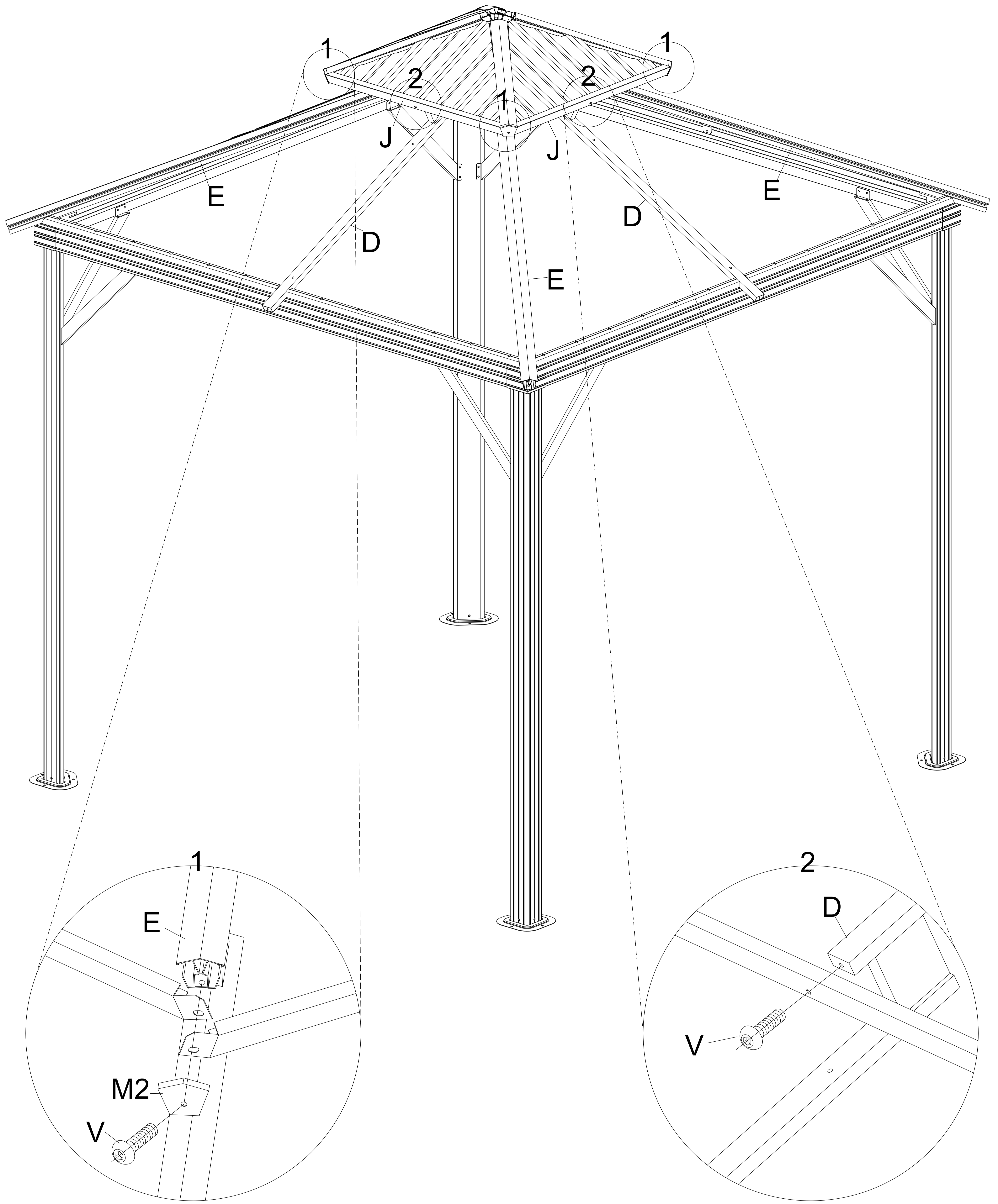
step-10



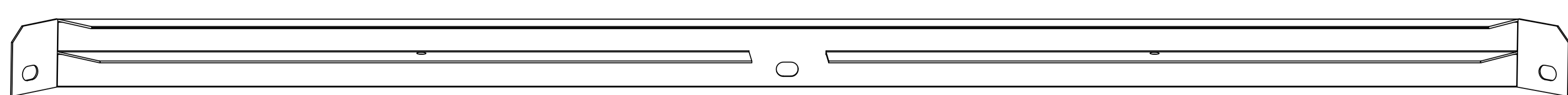
step-11



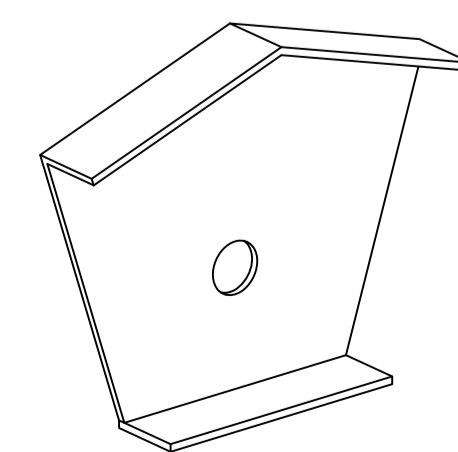
step-12



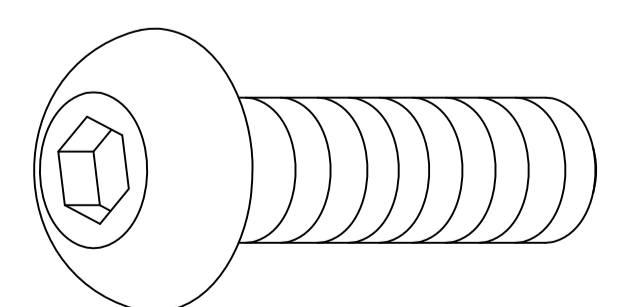
J x4



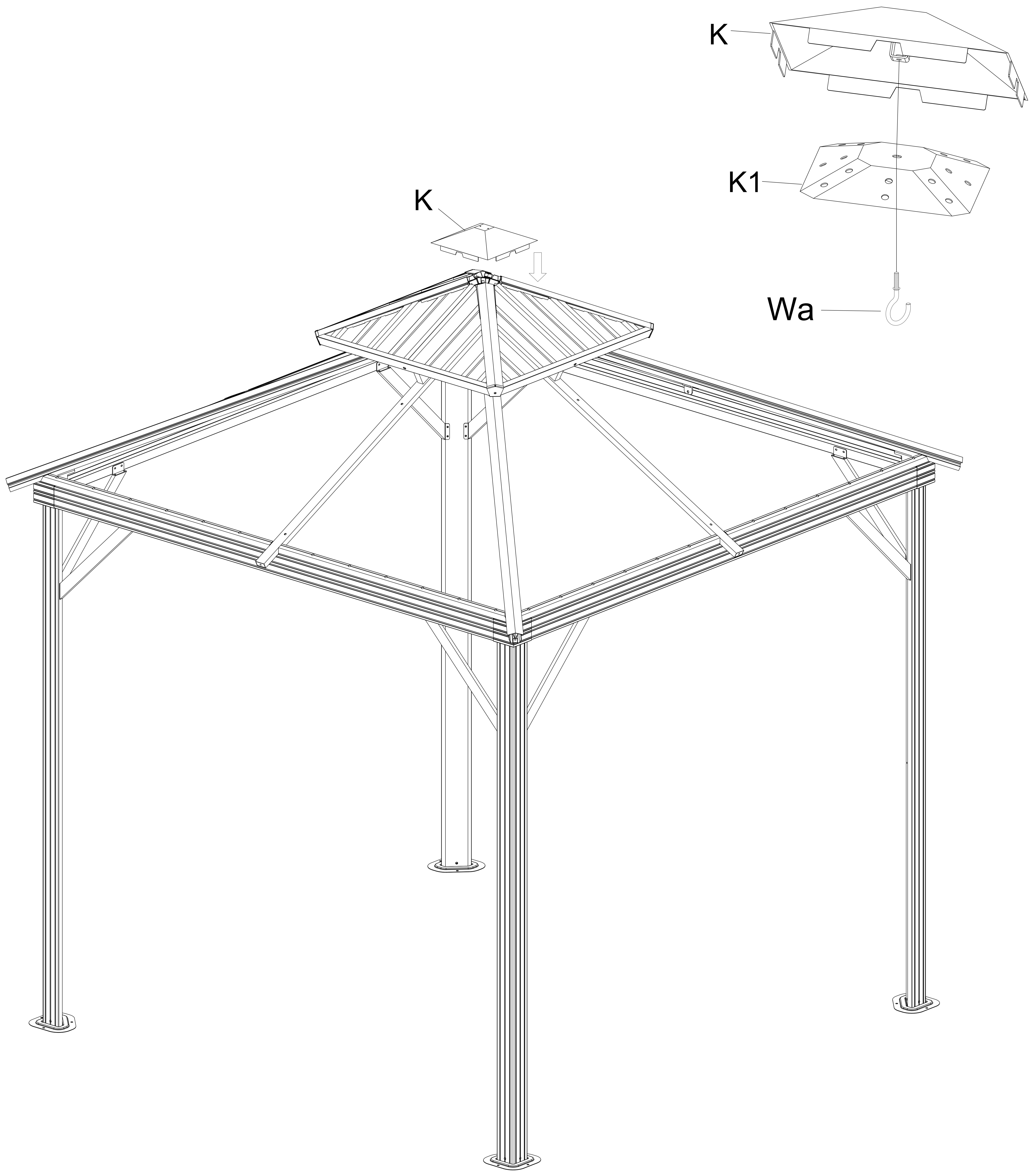
M2 x4



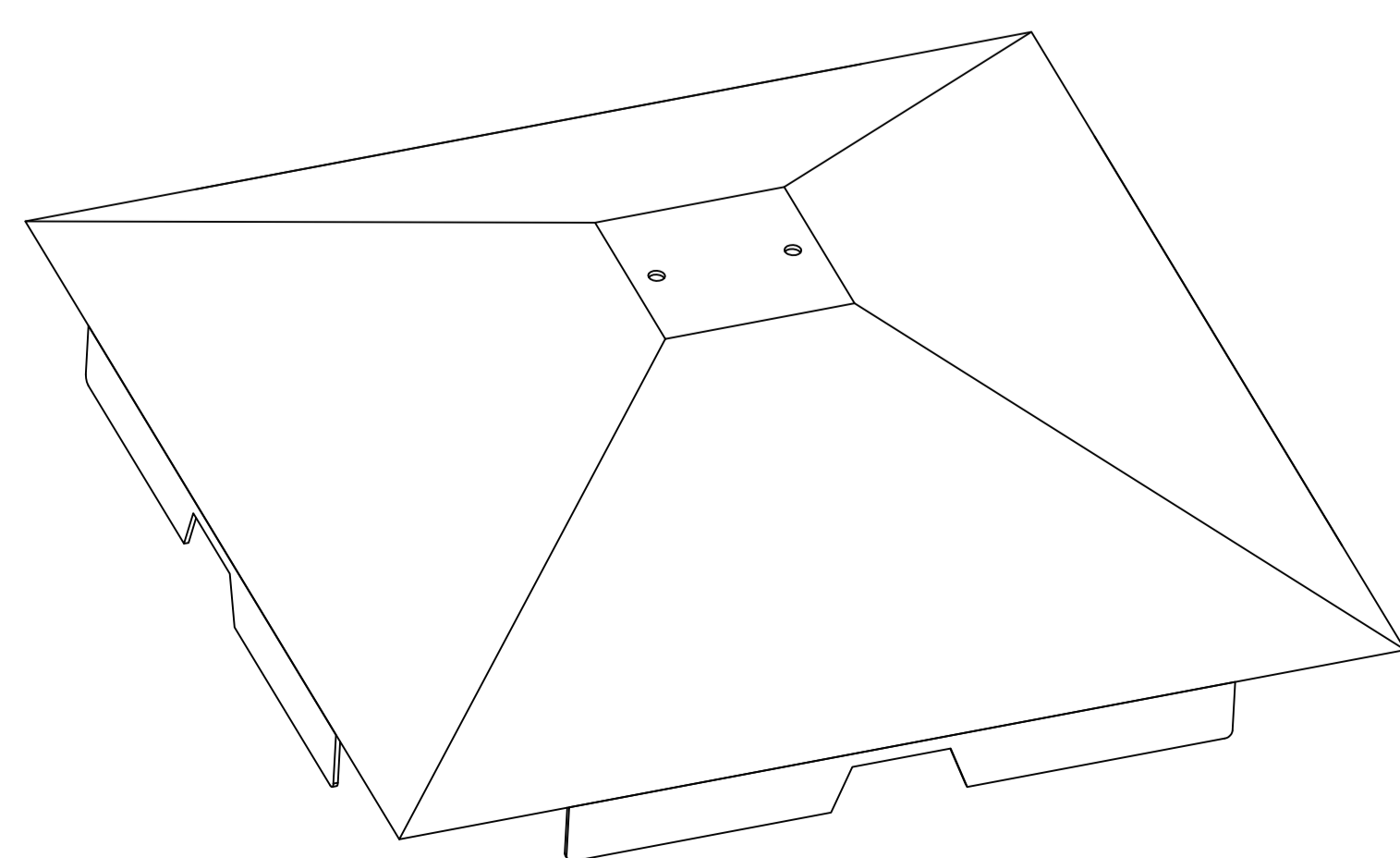
V x8



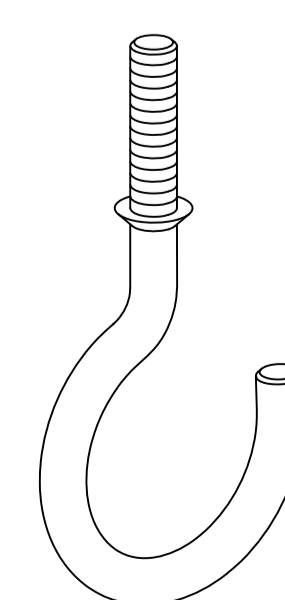
step-13



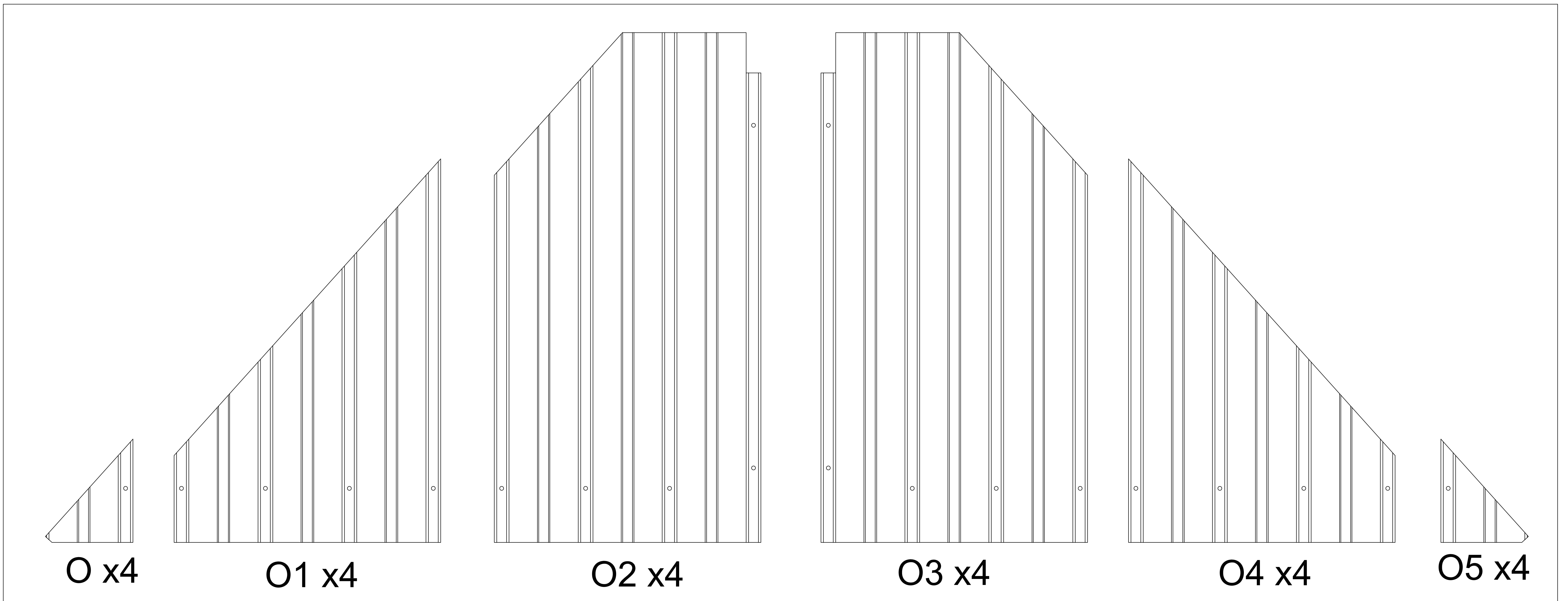
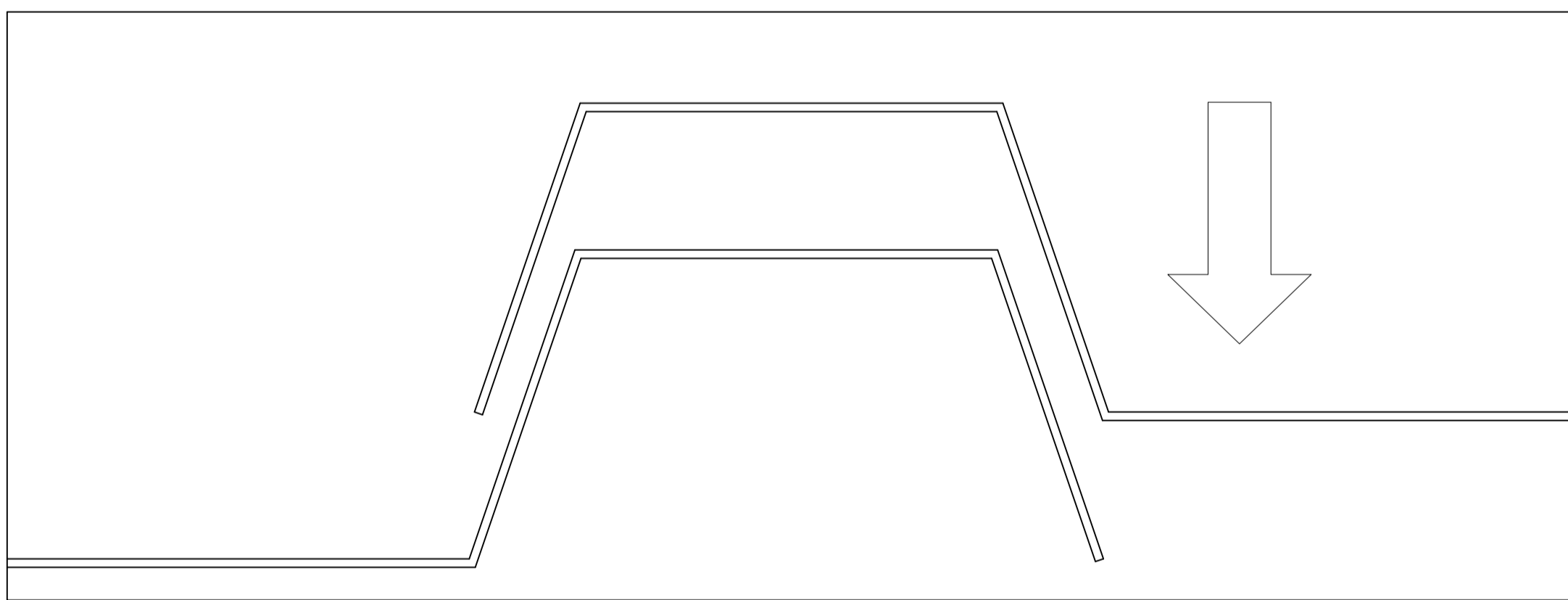
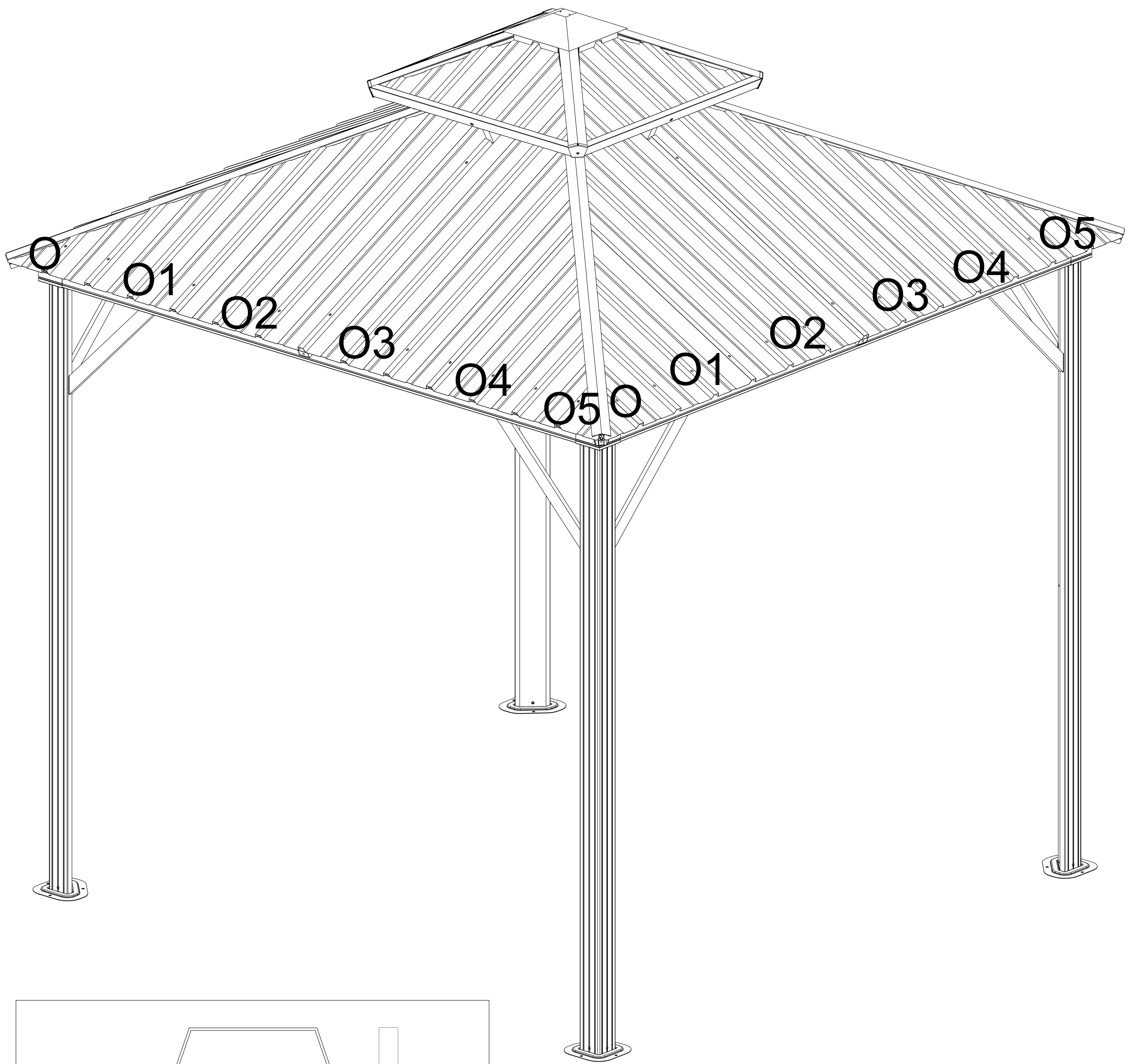
K x1



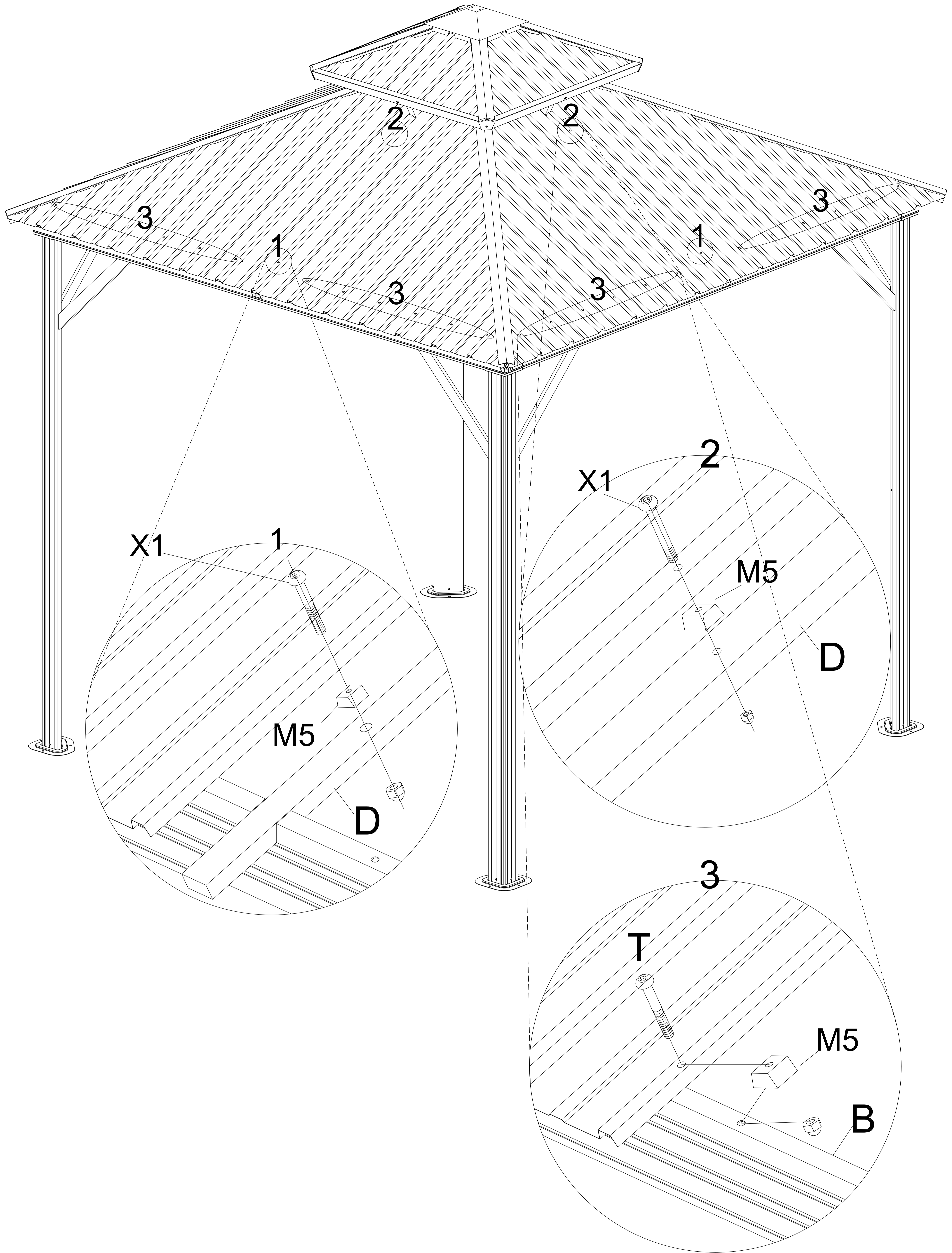
Wa x1



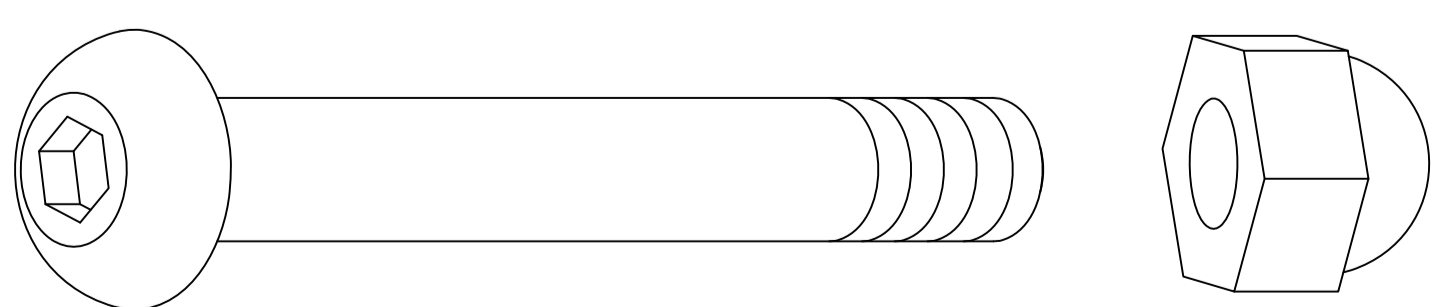
step-14



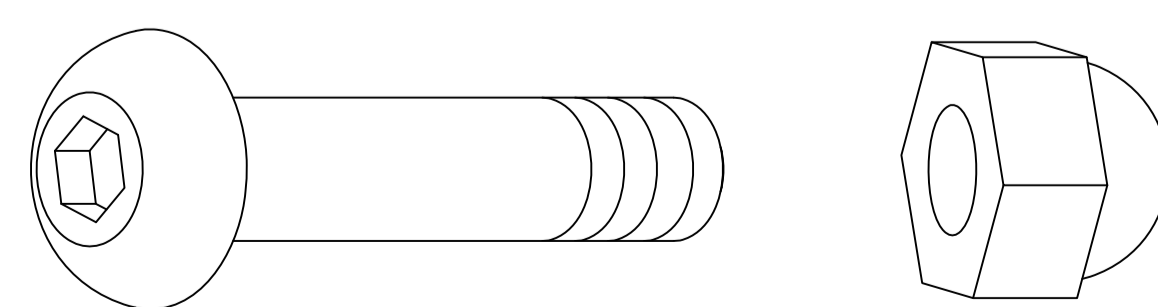
step-15



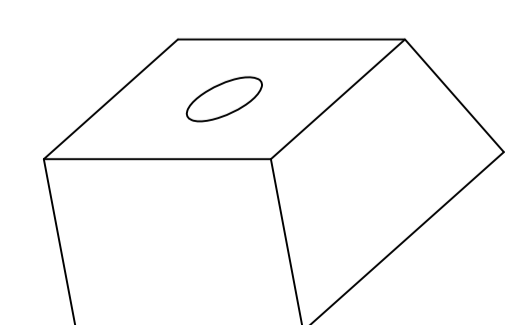
X1 x8



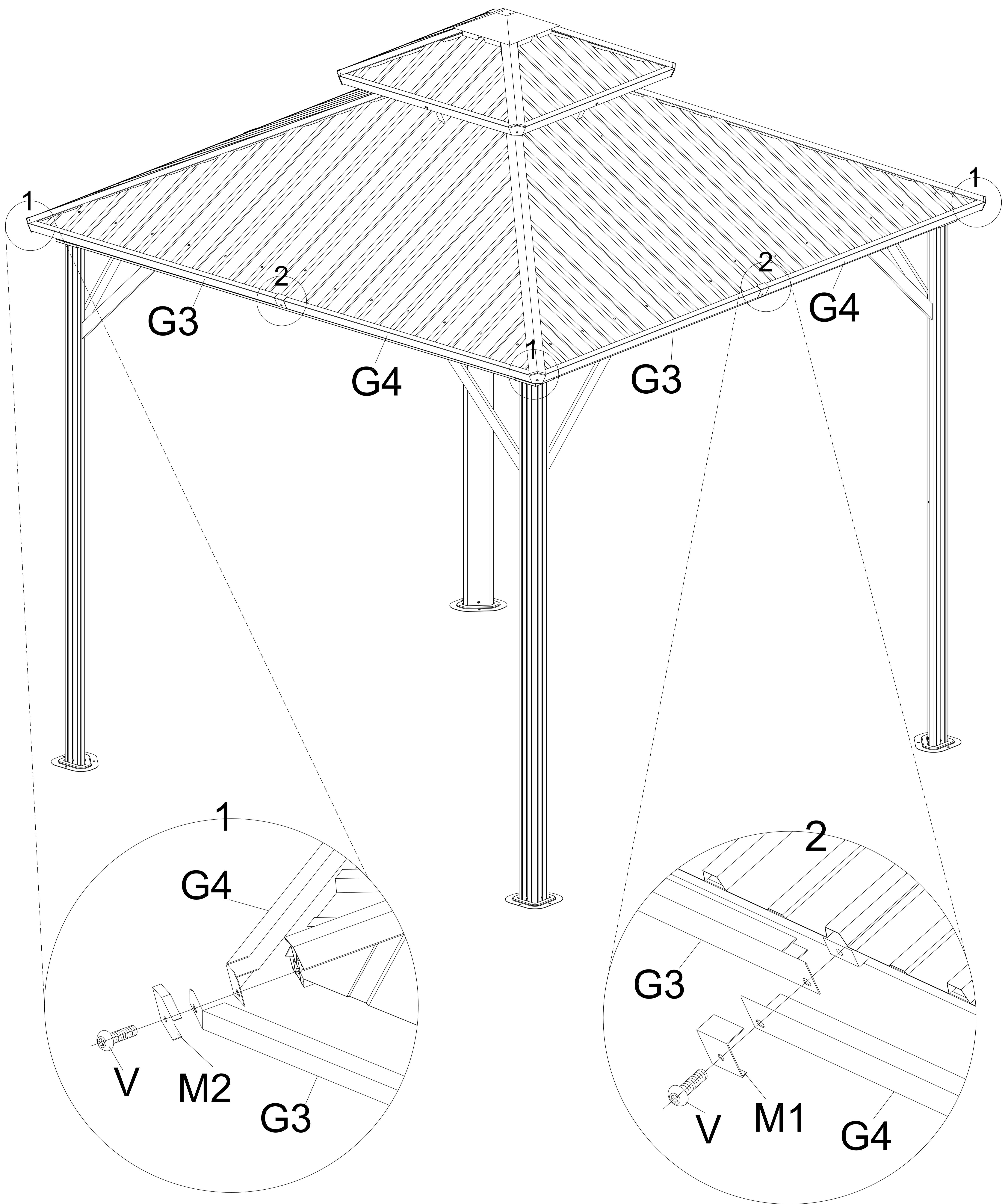
T x48



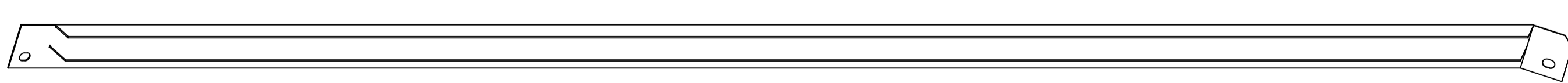
M5 x56



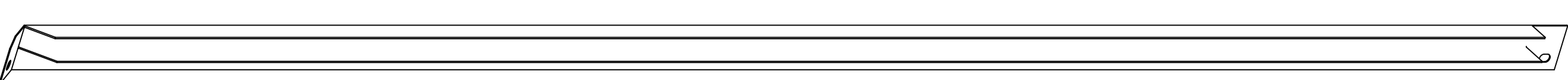
step-16



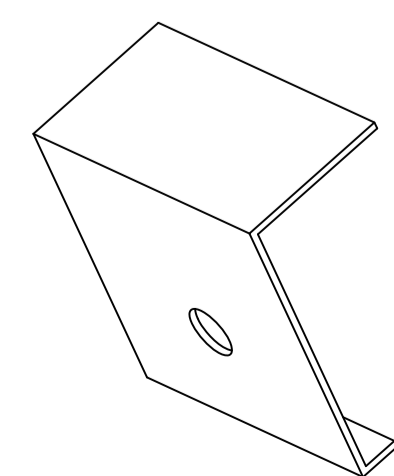
G3 x4



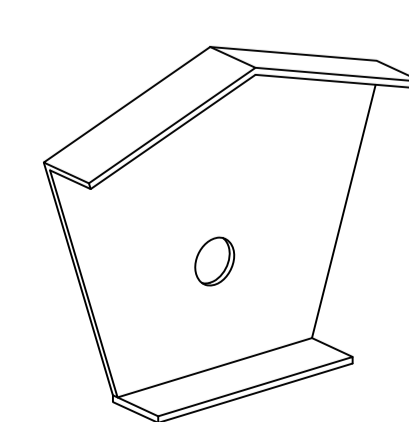
G4 x4



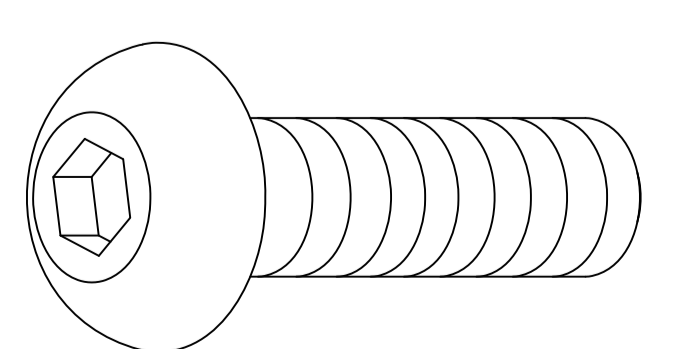
M1 x4



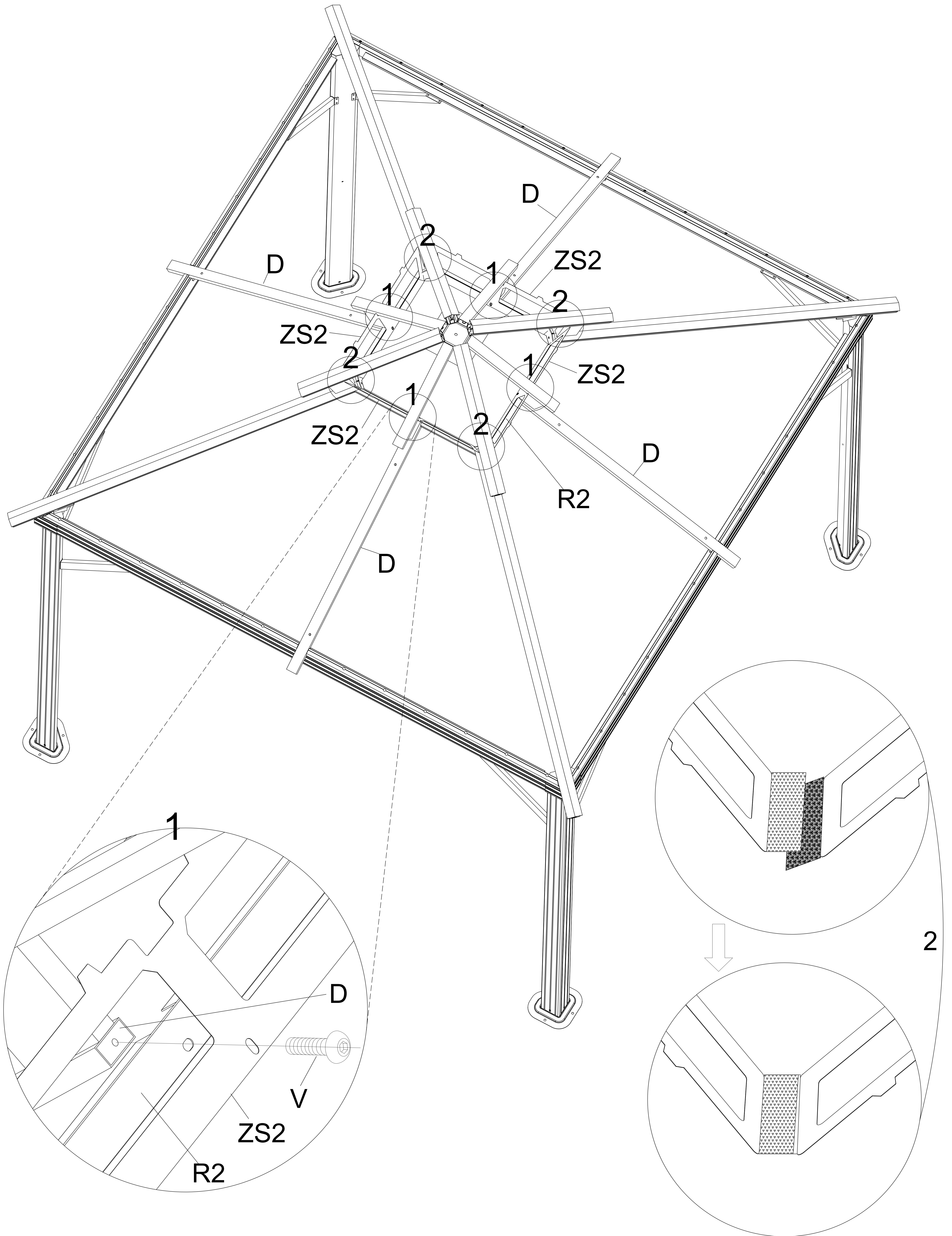
M2 x4



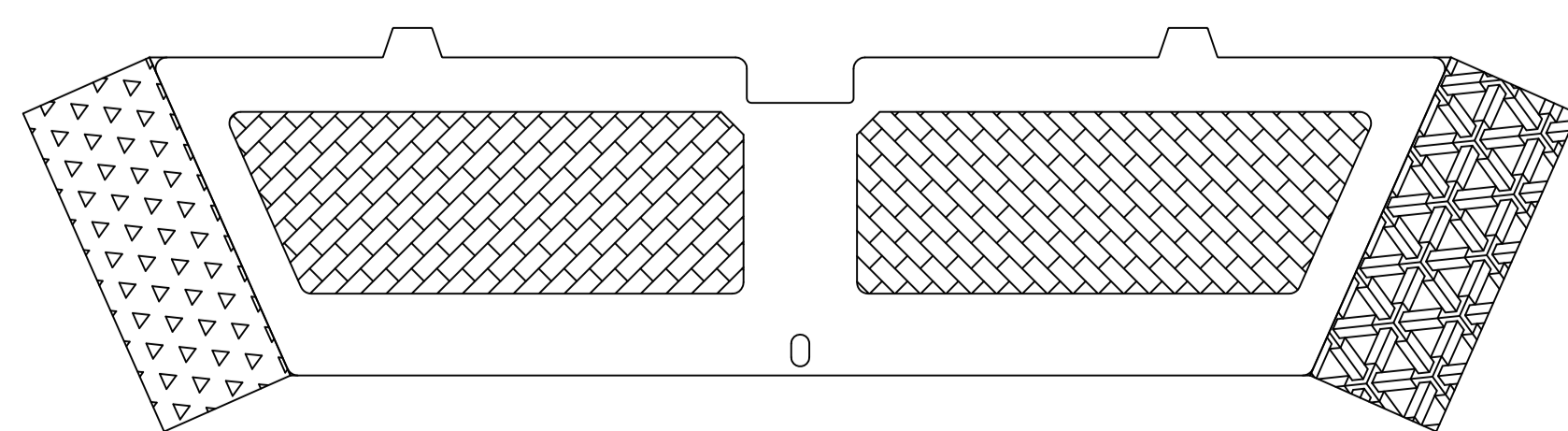
V x8



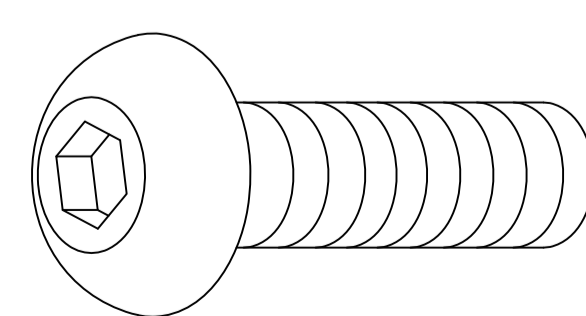
step-17



ZS2 x4



V x4



step-18

