

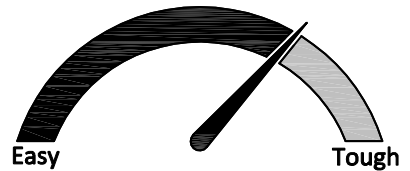
THIS INSTRUCTION BOOKLET CONTAINS **IMPORTANT** SAFETY INFORMATION. PLEASE READ AND KEEP FOR FUTURE REFERENCE.

**Do Not Return This Product!**

Contact our customer service team for help first.

**WARNING**

- Unit can tip over causing severe injury or death.
- Anchor unit to stud in wall (if instructed to).
- Do Not allow children to climb on unit.
- Put heavy items on lower shelves or drawers.



Assembly Difficulty Meter  
People needed for assembly: 2

# Contact Us!

**Do NOT return this product!**

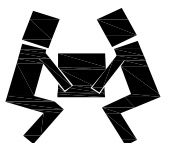
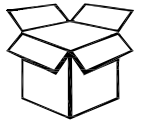
Contact our friendly customer service team first for help.

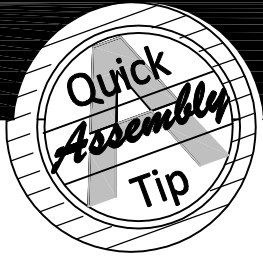
# Helpful Hints

PEOPLE NEEDED FOR ASSEMBLY: 2

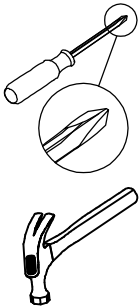
ESTIMATED ASSEMBLY TIME: 2.0 HOUR

- Open your item in the area you plan to keep it to avoid excessive heavy lifting.
- Identify, sort and count the parts before attempting assembly.
- Compression dowels are lightly tapped in with a hammer.
- Make sure to always face the point on the top of the Cam Lock towards the
- Back panel must be used to make sure your unit is sturdy.
- Do NOT use harsh chemicals or abrasive cleaners on this item.
- Never push, pull, or drag your furniture.





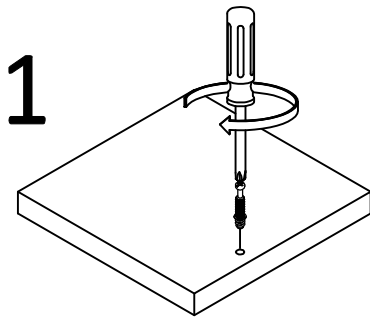
# Before You Start



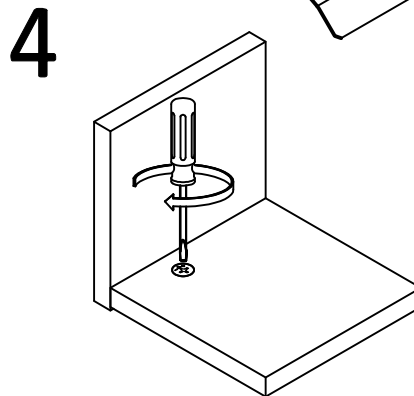
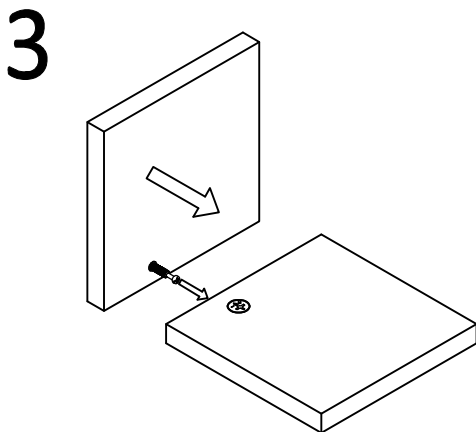
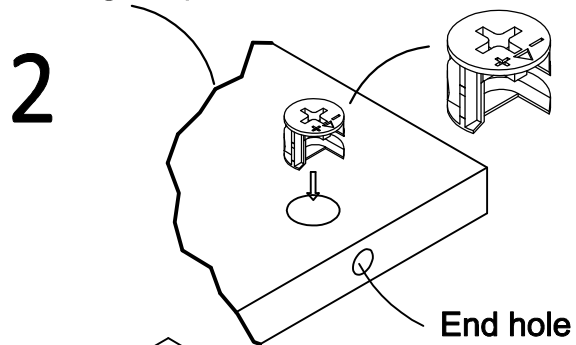
- ✓ Read through each step carefully and follow the proper order
- ✓ Separate and count all your parts and hardware
- ✓ Give yourself enough room for the assembly process
- ✓ Have the following tools: #2 Phillips Head Screwdriver and Hammer
- ✓ Caution: If using a power drill or power screwdriver for screwing, please be aware to slow down and stop when screw is tight. Failure to do so may result in stripping the screw.

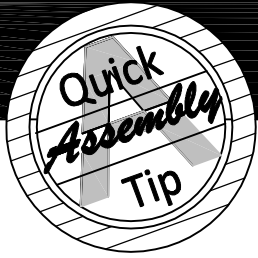
# Cam Lock Fastening System

This Cam Lock Fastening System will be used throughout the assembly process.



Arrow to point towards end hole in edge of part

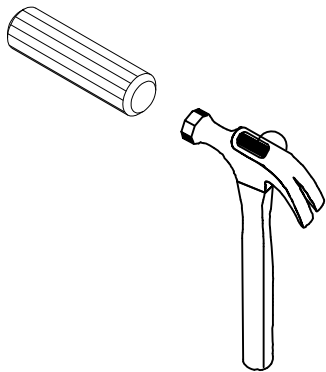




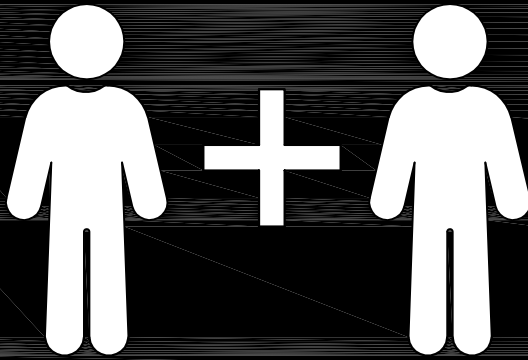
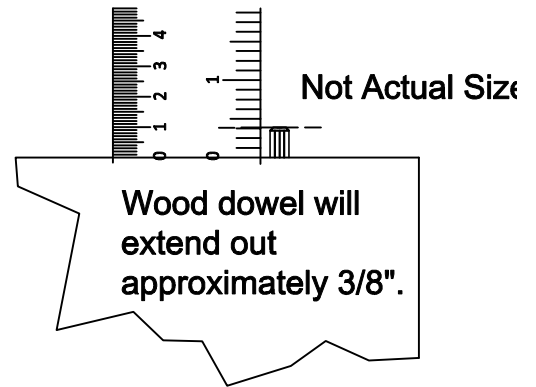
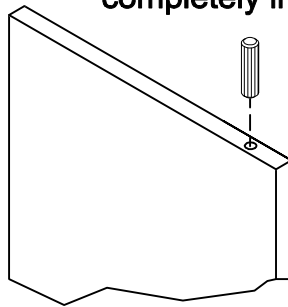
# Before You Start

**Please Note:**

You may need to **lightly tap** the wood dowels with a hammer into the holes during your assembly process.



**Wood Dowel Insertion:**  
Insert wood dowel completely into the hole.



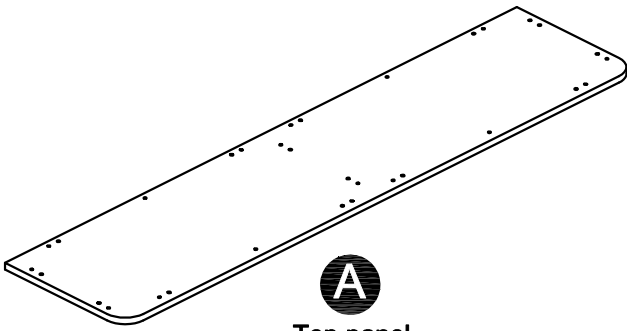
**2 PEOPLE NEEDED FOR ASSEMBLY**

**CAUTION: Failure to use 2 people for assembly could result in unit damage or personal injury.**

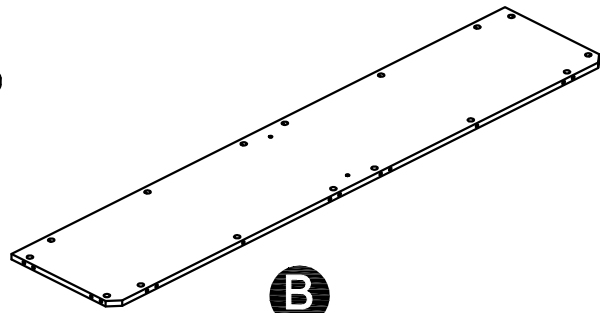


# Board Identification

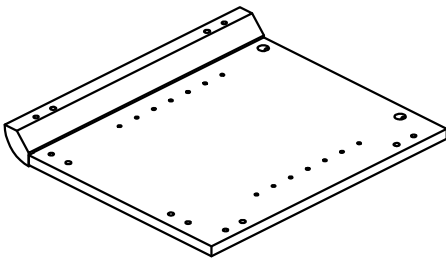
Not Actual Size



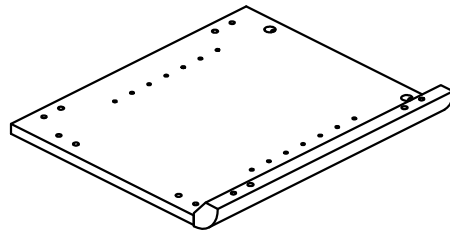
**A**  
Top panel  
1 PC



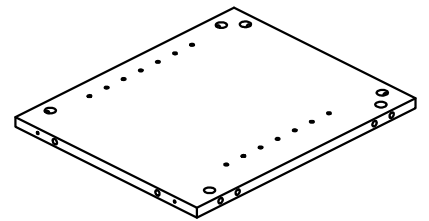
**B**  
Bottom panel  
1 PC



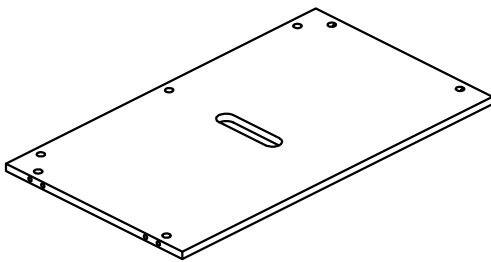
**C**  
Left side panel  
1 PC



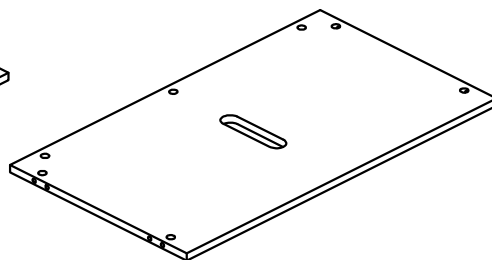
**D**  
Right side panel  
1 PC



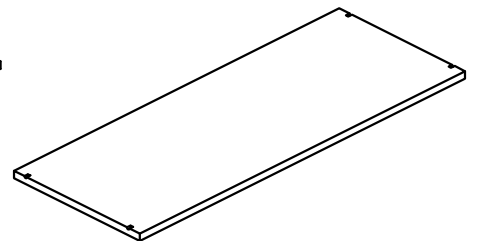
**E**  
Partition  
1 PC



**F**  
Left back panel  
1 PC



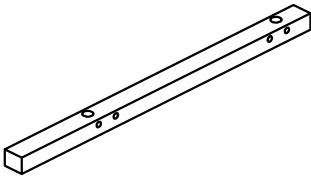
**G**  
Right back panel  
1 PC



**H**  
Shelf  
2 PCS

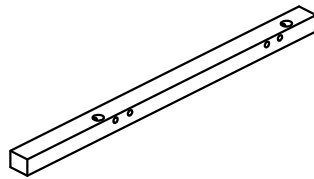
# Board Identification

Not Actual Size



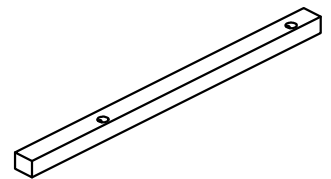
**I**

Left front pillar  
1 PC



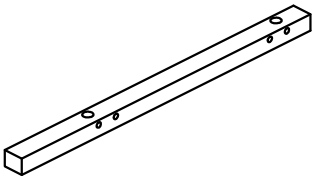
**J**

Left rear pillar  
1 PC



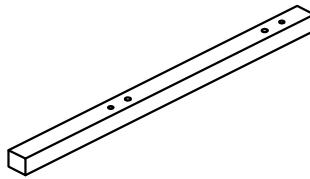
**K**

Right front pillar  
1 PC



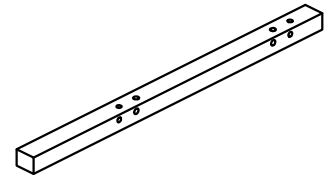
**L**

Right rear pillar  
1PC



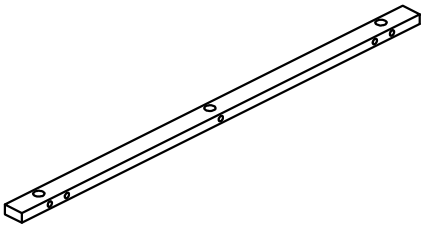
**M**

Middle front pillar  
1PC



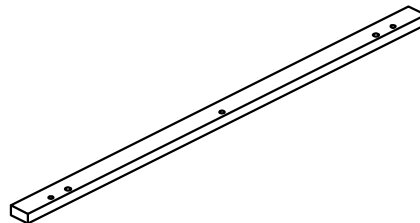
**N**

Middle rear pillar  
1PC



**O**

Top rail  
2PC



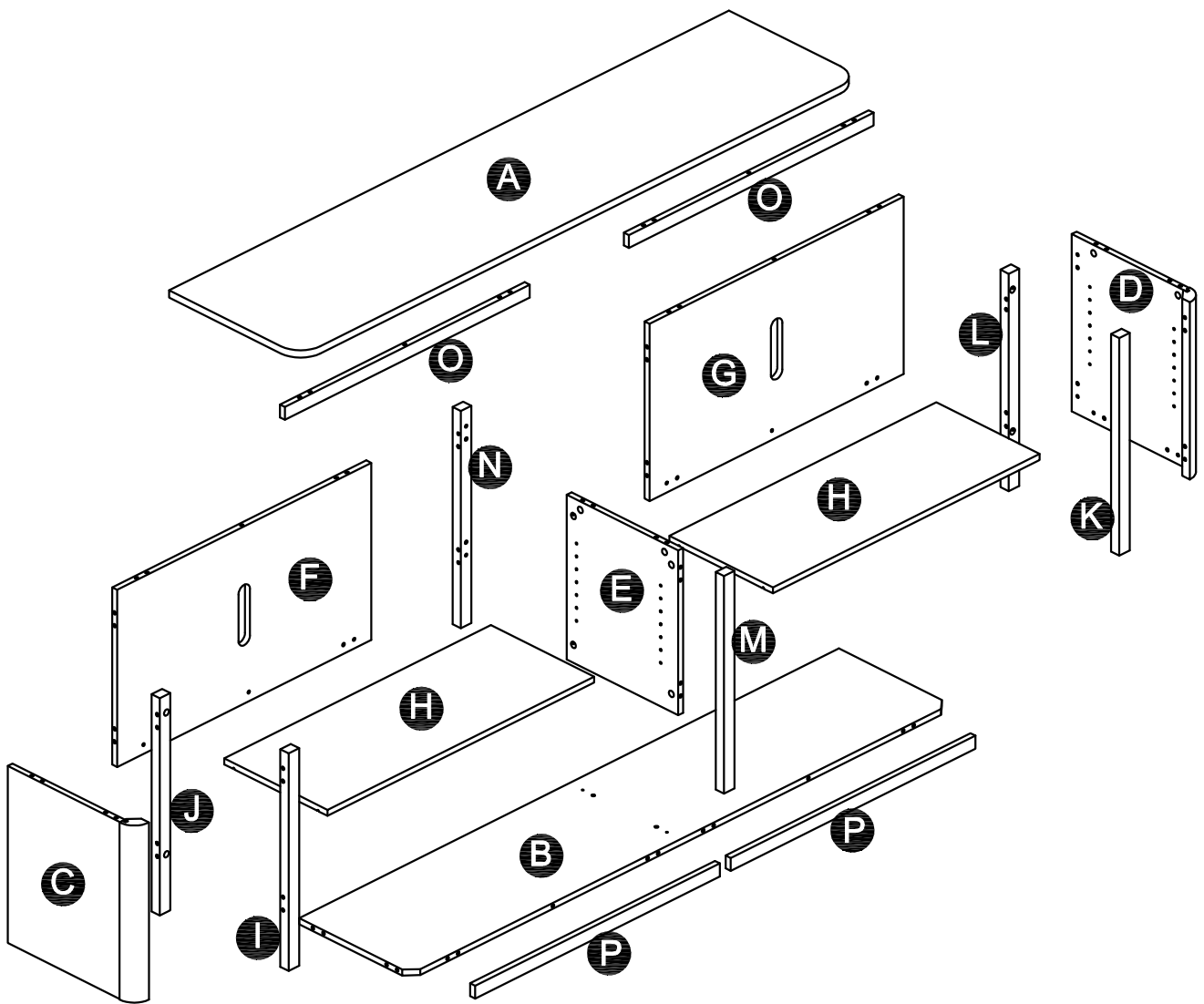
**P**

Bottom rail  
2PC

For any replacement  
part, see page 8.

# Board Identification

Not Actual Size



# Part Number Reference



Each part has a unique part number. Please reference the appropriate part number when contacting customer service for replacement parts.



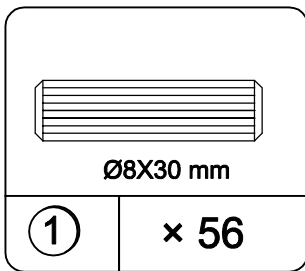
Before throwing any packaging, please verify all contents and make sure you have received all the parts listed above.

Label	Part name	Quantity
A	Top panel	1
B	Bottom panel	1
C	Left side panel	1
D	Right side panel	1
E	Partition	1
F	Left back panel	1
G	Right back panel	1
H	Shelf	1
I	Left front pillar	1
J	Left rear pillar	1
K	Right front pillar	1
L	Right rear pillar	1
M	Middle front pillar	1
N	Middle rear pillar	1
O	Top rail	2
P	Bottom rail	2

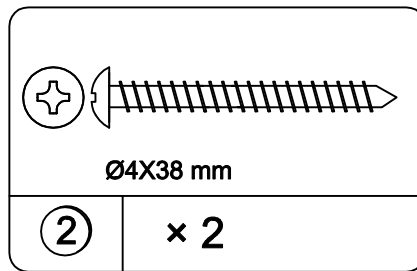


# Part List

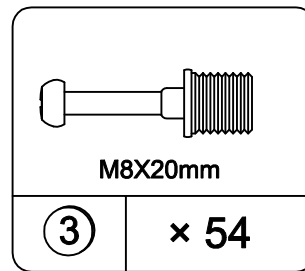
## Actual Size



Wood dowel

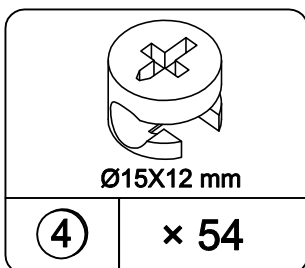


Screw

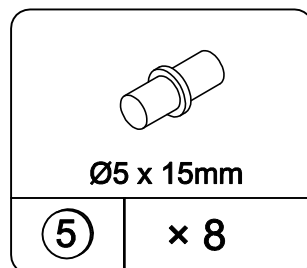


Cam bolt

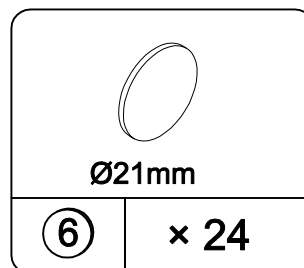
## Not Actual Size



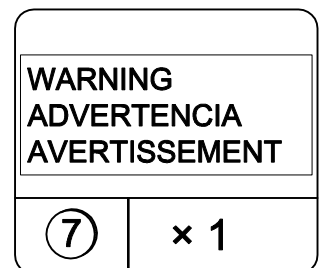
Cam lock



Shelf support



Cam cover



Warning label

For any replacement hardware, see page 10.

# Hardware Number Reference



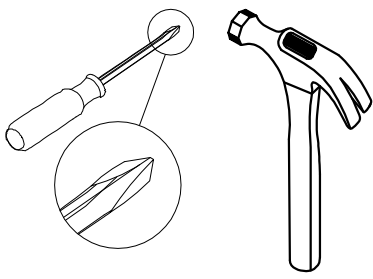
Each part has a unique part number. Please reference the appropriate part number when contacting customer service for replacement parts.



Before throwing any packaging, please verify all contents and make sure you have received all the parts listed above.



# STEP 1

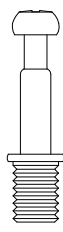


1

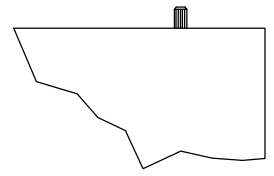
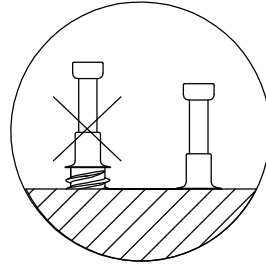


x 12

3

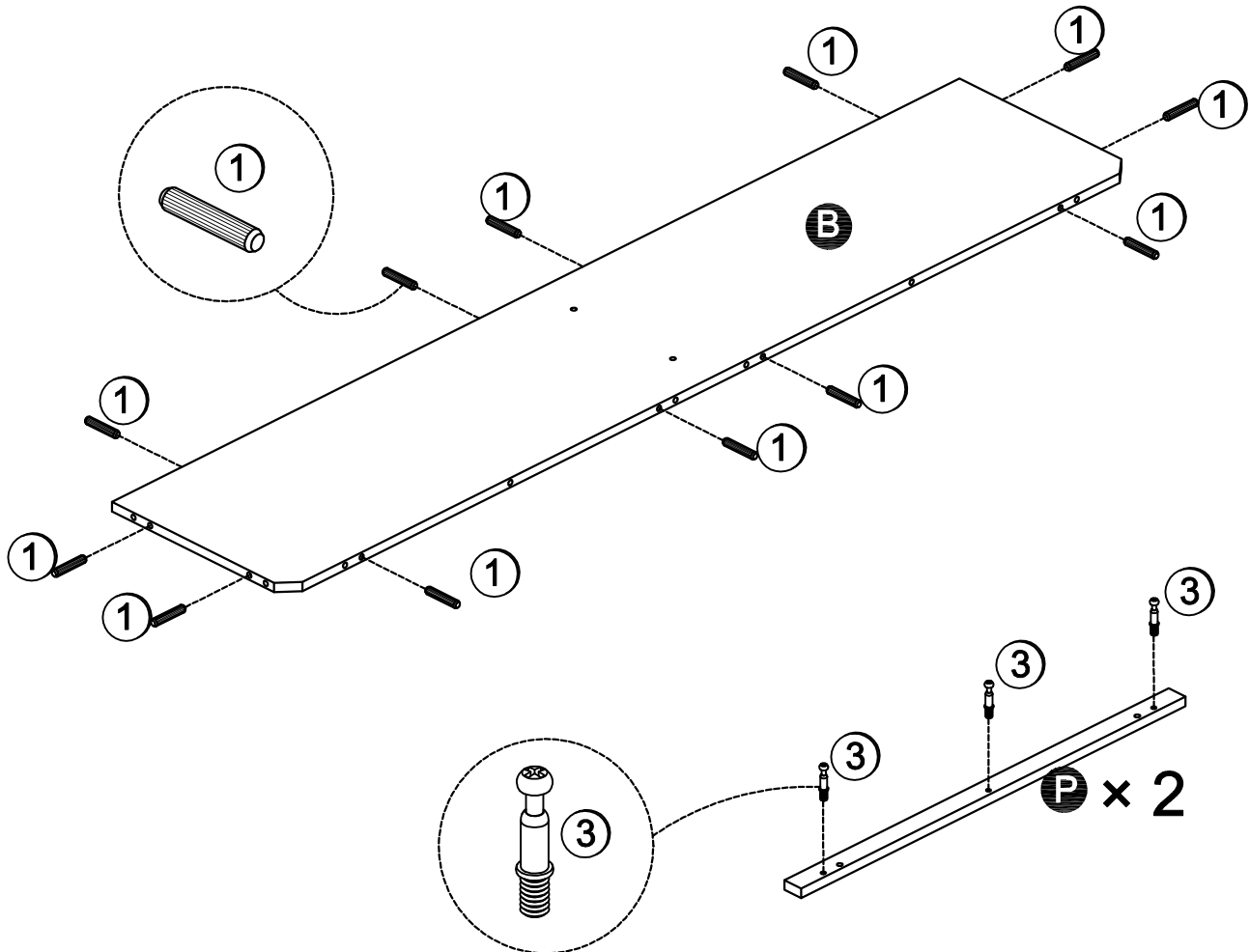


x 6

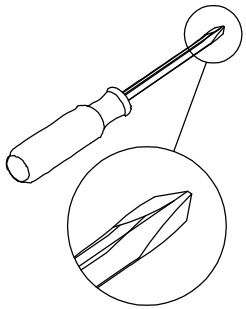


Dowels extend out 3/8". For more details, please see page 4

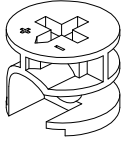
- 1.1 Attach (3) to (P) as illustrated. Do not over tighten.
- 1.2 Attach (1) to (B) as illustrated.



# STEP 2

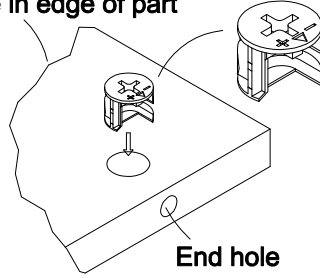


4

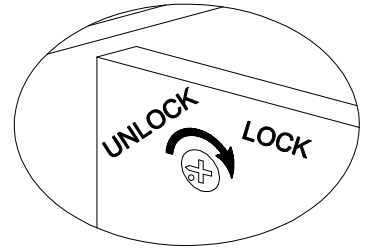


x 2

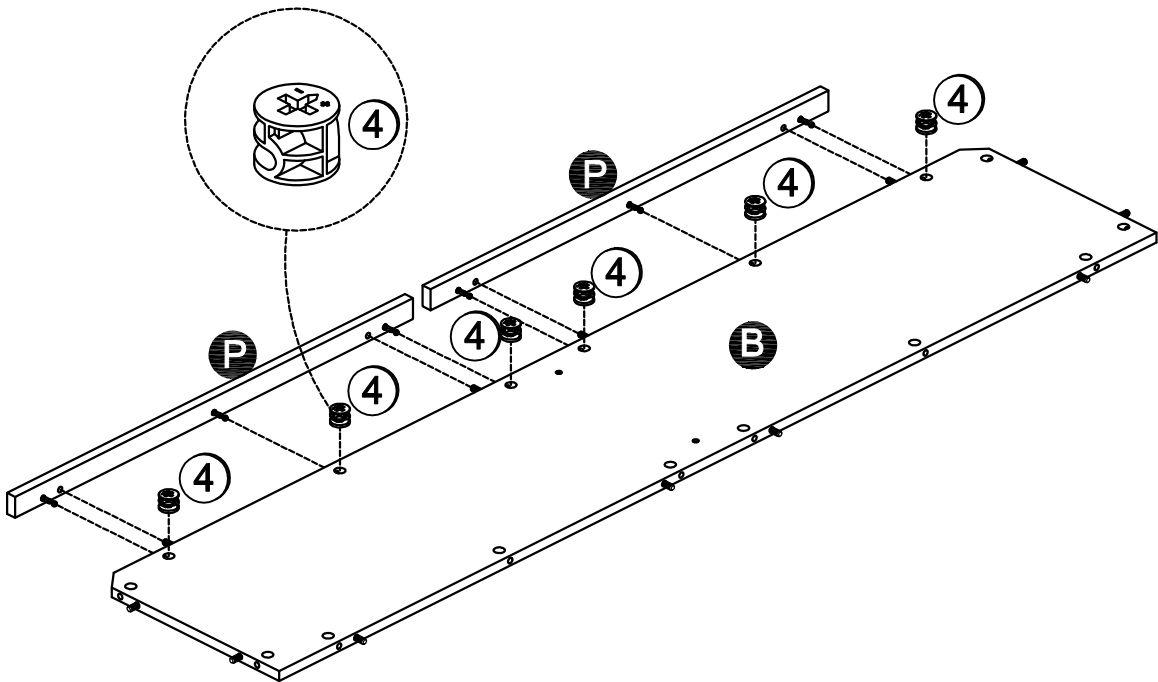
Arrow to point towards end hole in edge of part



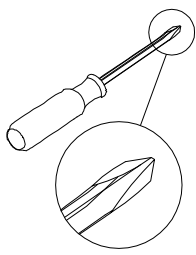
End hole



2.1 Attach (P) to (A) with (4) as illustrated.



# STEP 3

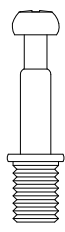


1

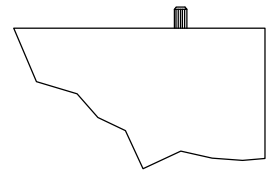
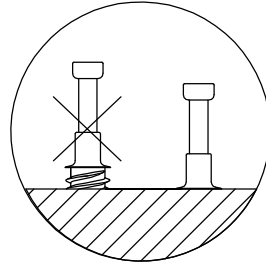


x 12

3



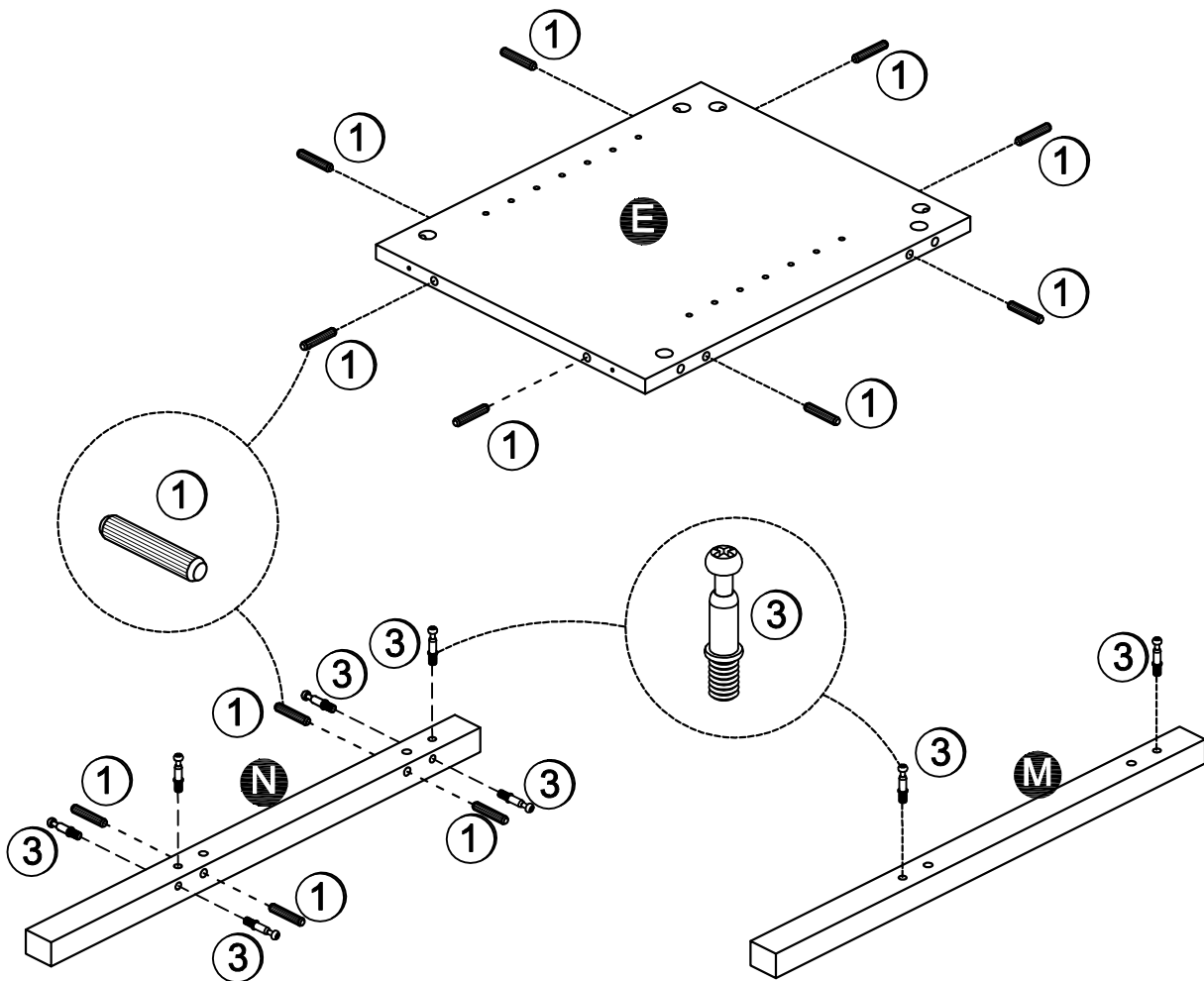
x 8



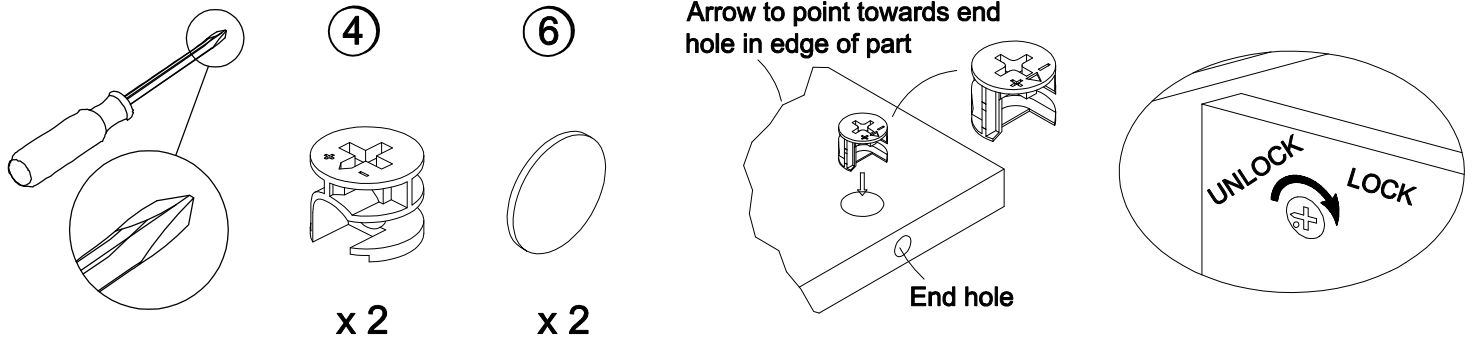
Dowels extend out 3/8". For more details, please see page 4

3.1 Attach (3) to (M) & (N) as illustrated.

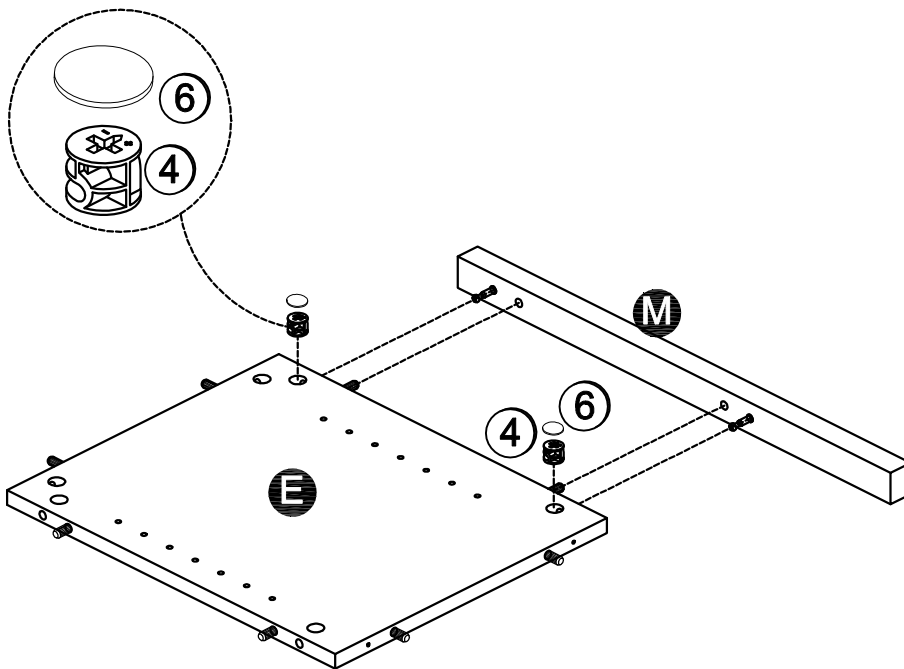
3.2 Attach (1) to (E) & (N) as illustrated.



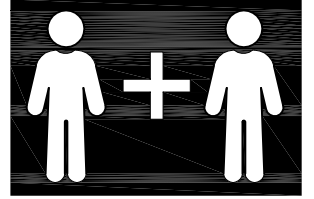
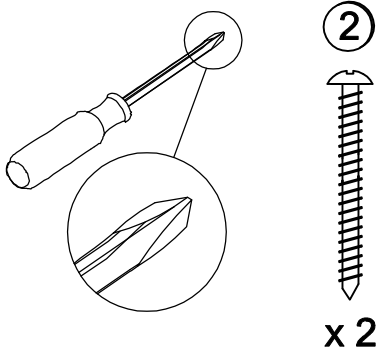
# STEP 4



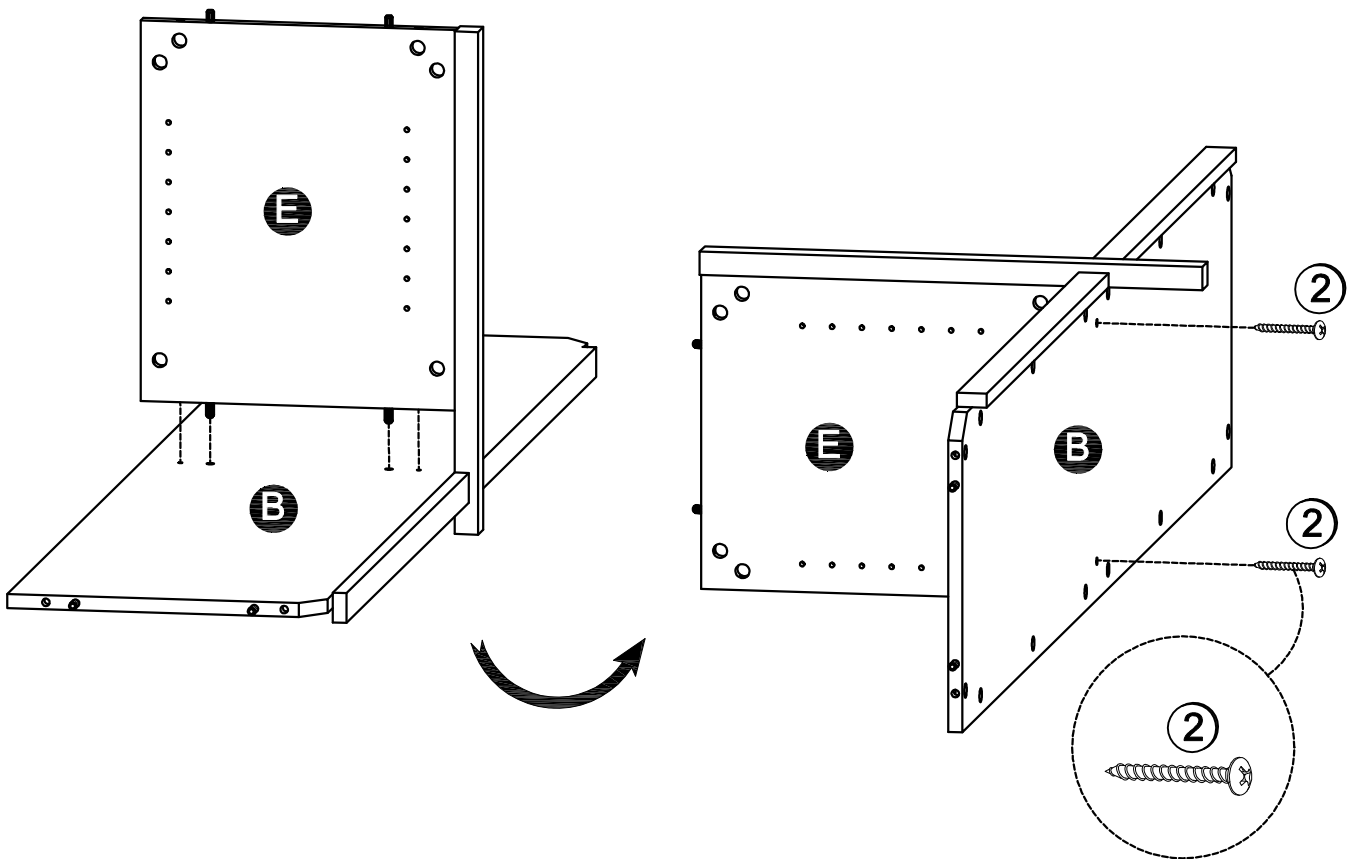
- 4.1 Attach (M) to (E) with (4) as illustrated.
- 4.2 Use (6) to cover cam lock hole.



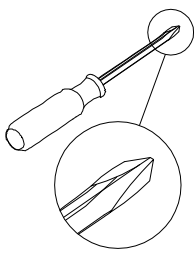
# STEP 5



5.1 Attach (E) to (M) with (2) as illustrated.



# STEP 6

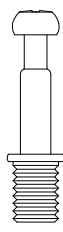


1

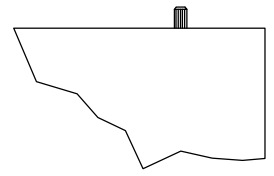
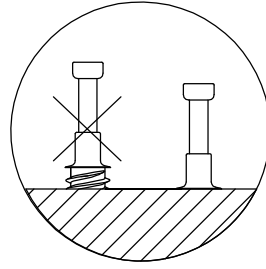


x 12

3

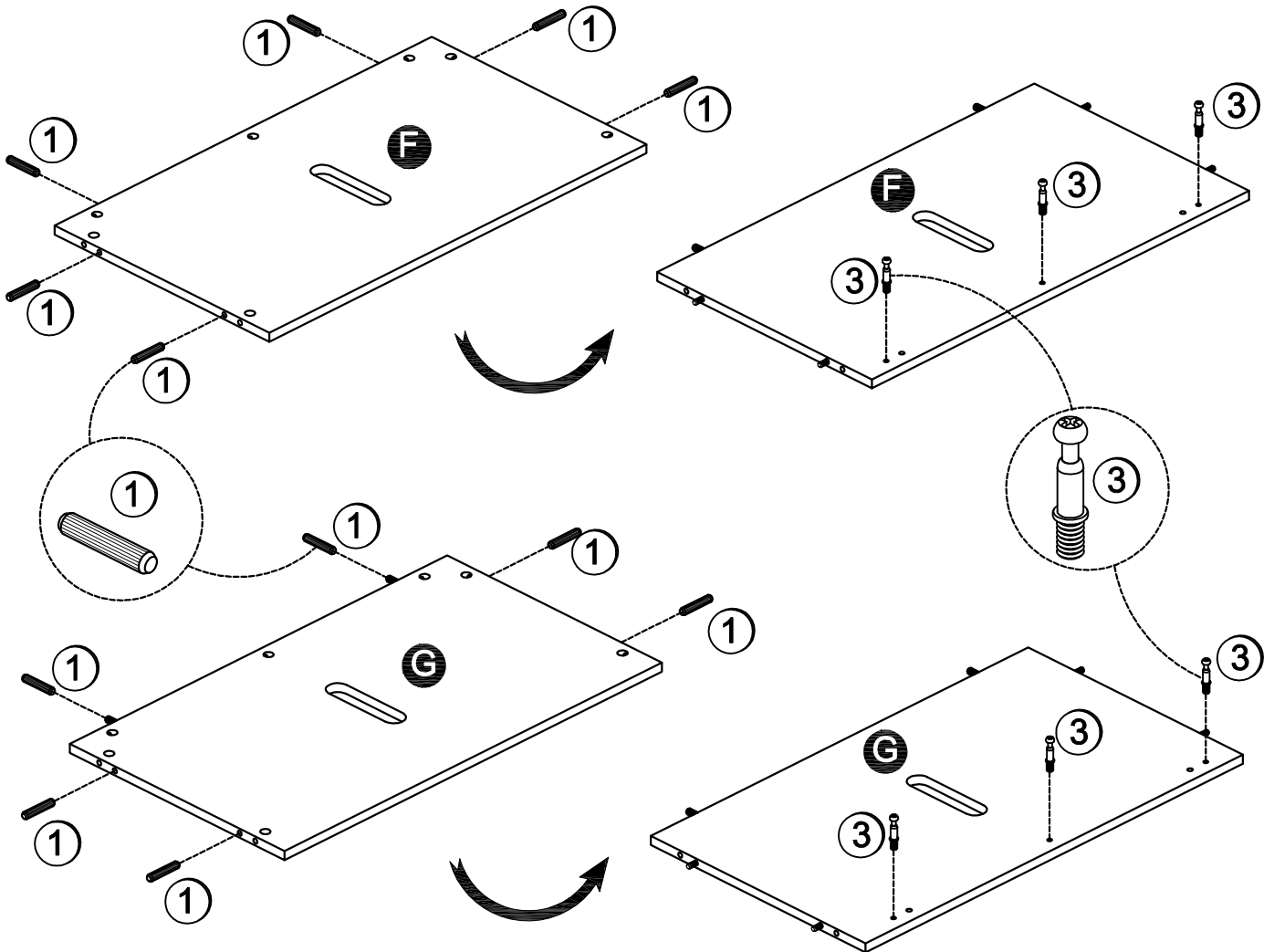


x 6

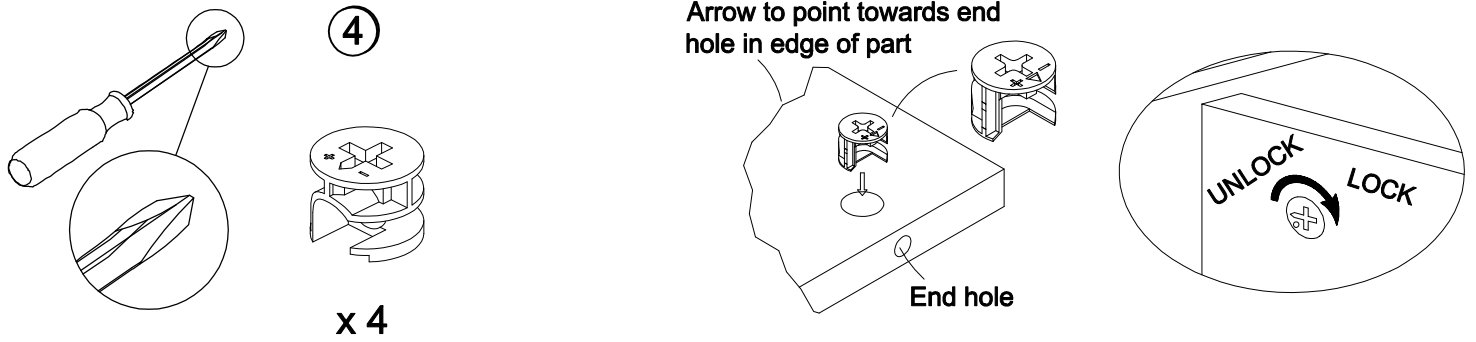


Dowels extend out 3/8". For more details, please see page 4

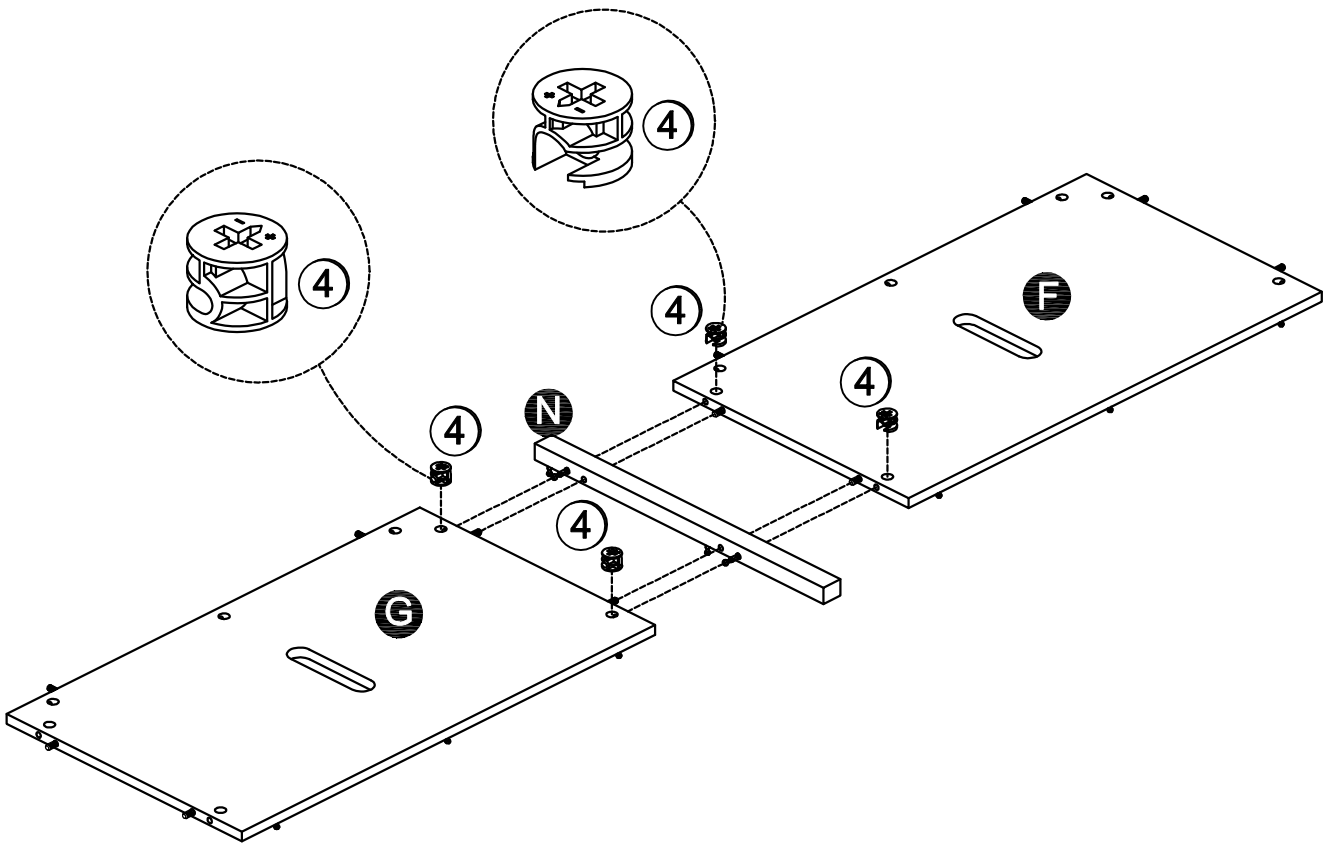
- 6.1 Attach (3) to (F) & (G) as illustrated.
- 6.2 Attach (1) to (F) & (G) as illustrated.



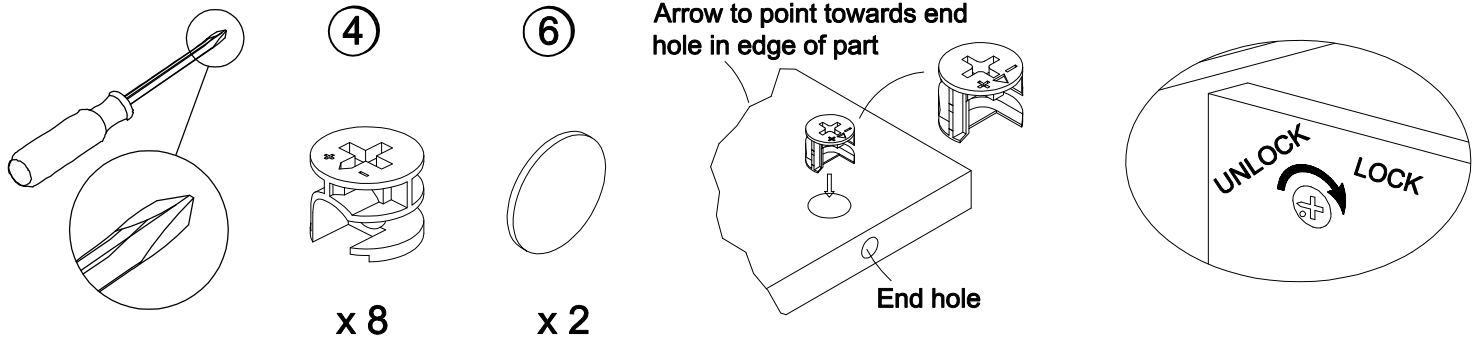
# STEP 7



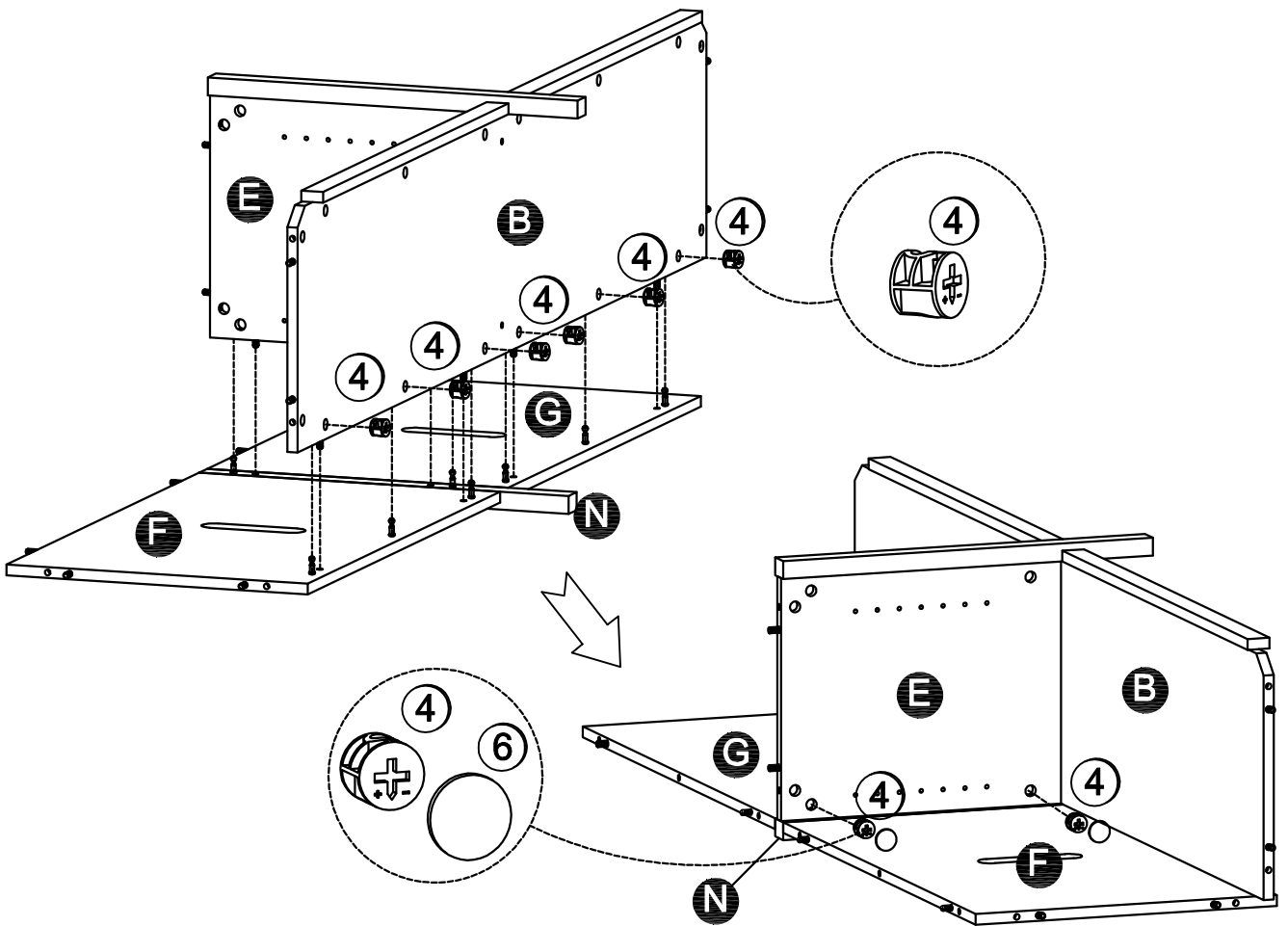
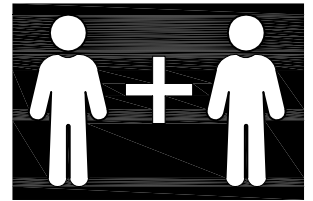
7.1 Attach (E), (F) to (N) with (4) as illustrated.



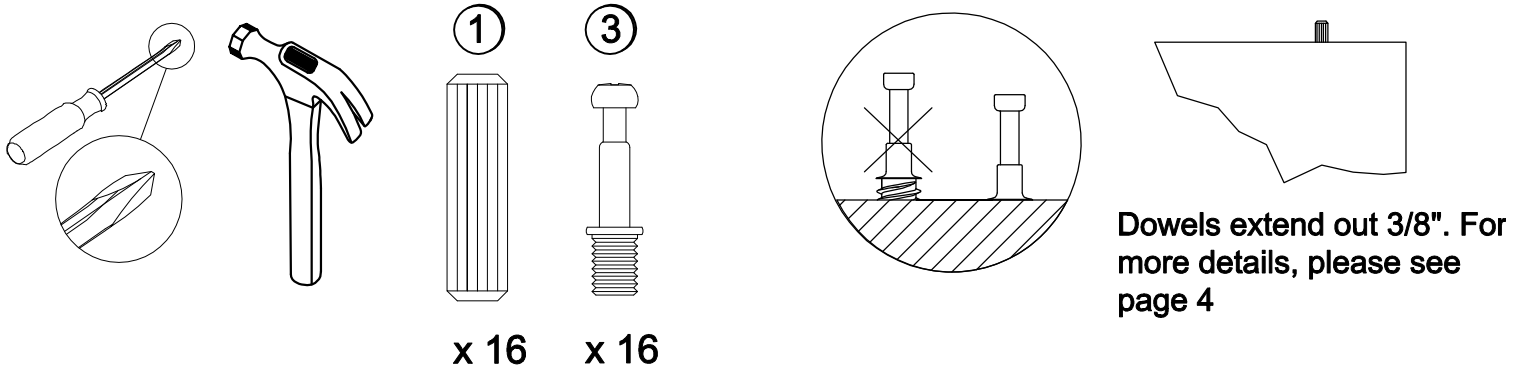
# STEP 8



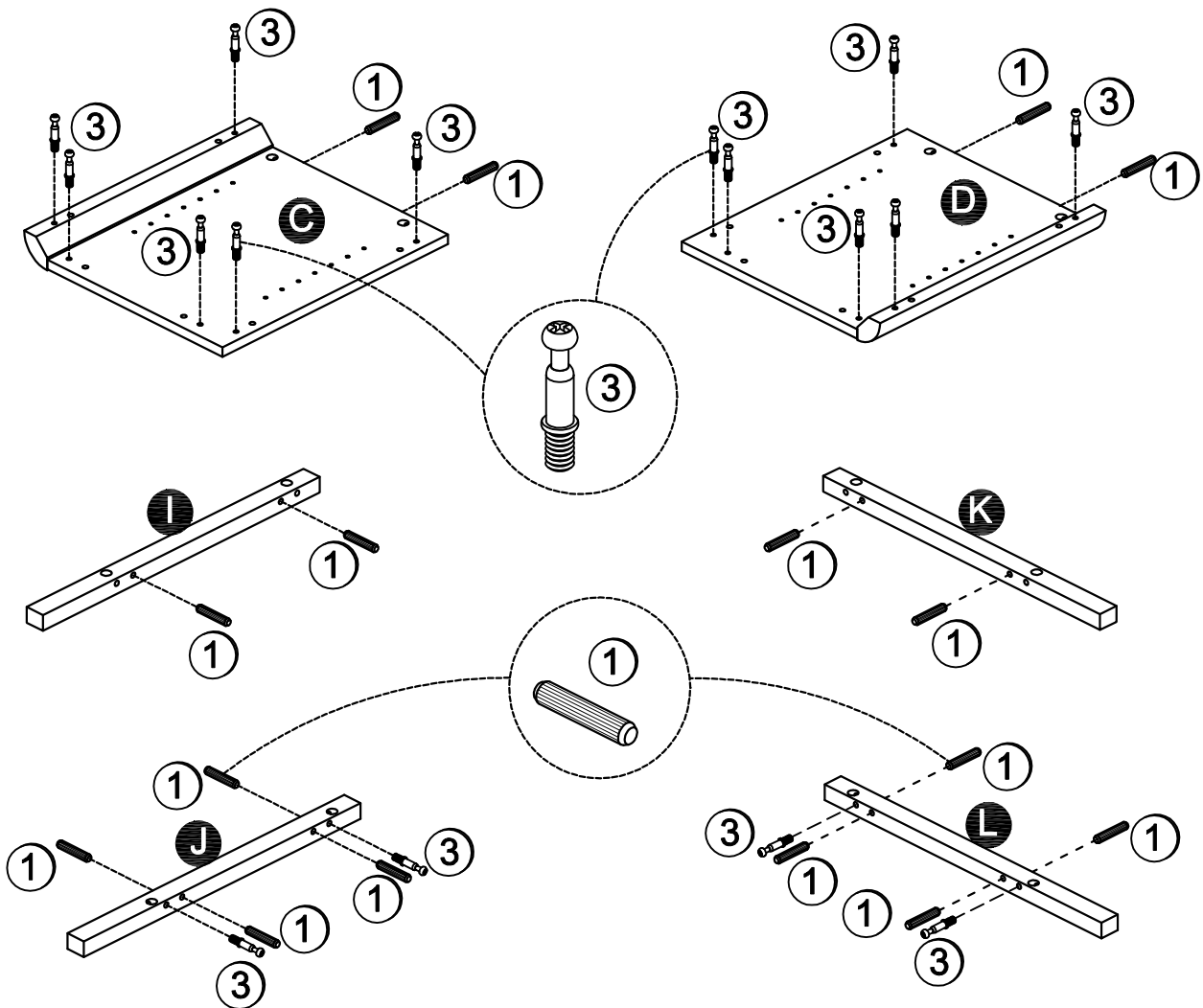
- 8.1 Attach (B) to (F) & (G) with (4) as illustrated.
- 8.2 Attach (E) to (N) with (4) as illustrated.
- 8.3 Use (6) to cover cam lock hole.



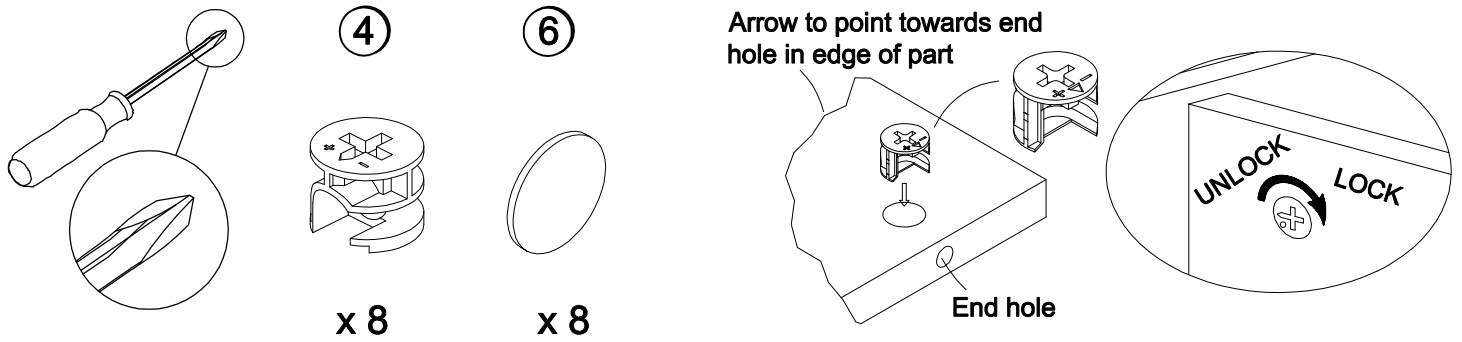
# STEP 9



- 9.1 Attach (3) to (C), (D), (J) & (L) as illustrated.
- 9.2 Attach (1) to (C), (D), (I), (J), (K) & (L) as illustrated.



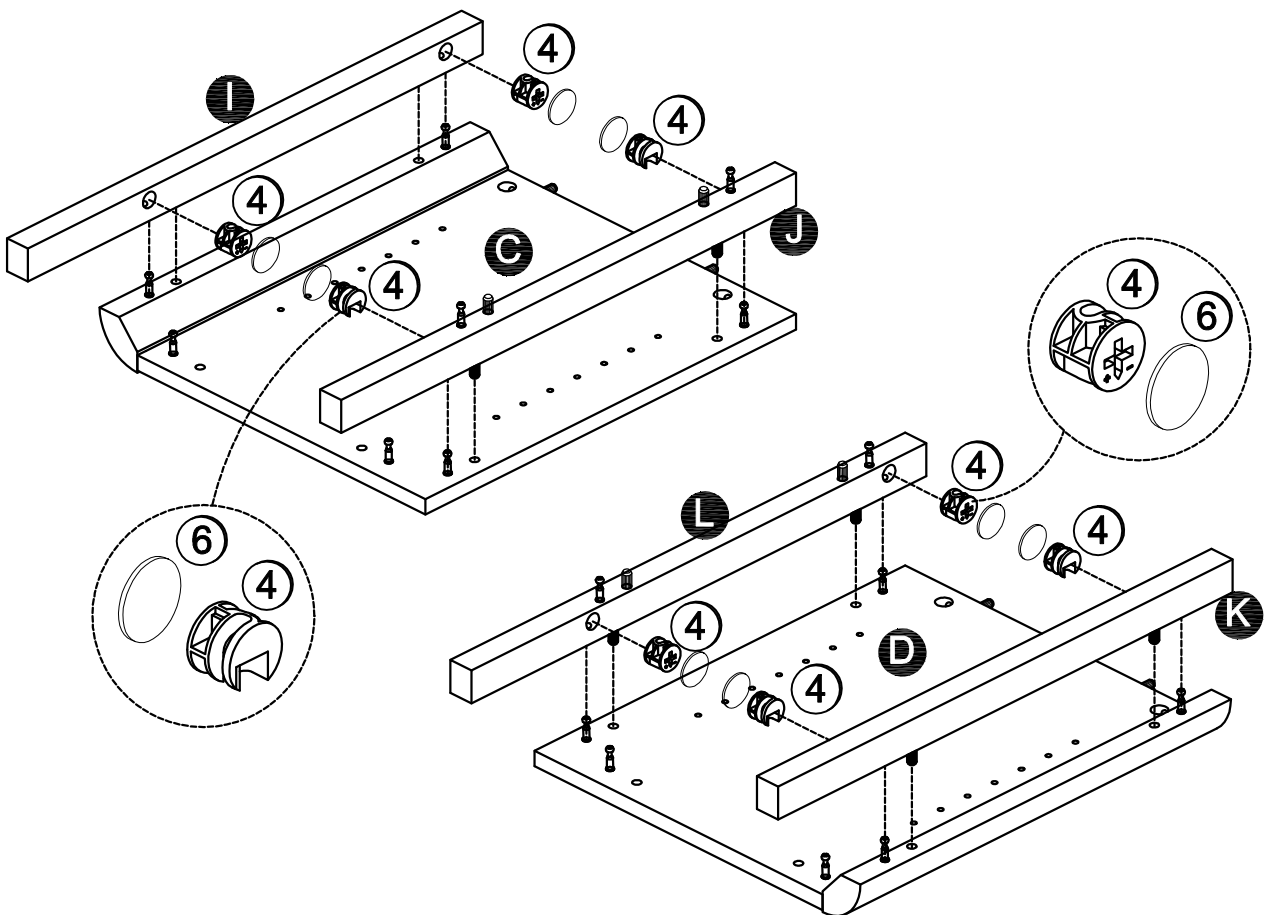
# STEP 10



10.1 Attach (I) to (F) & (G) with (4) as illustrated.

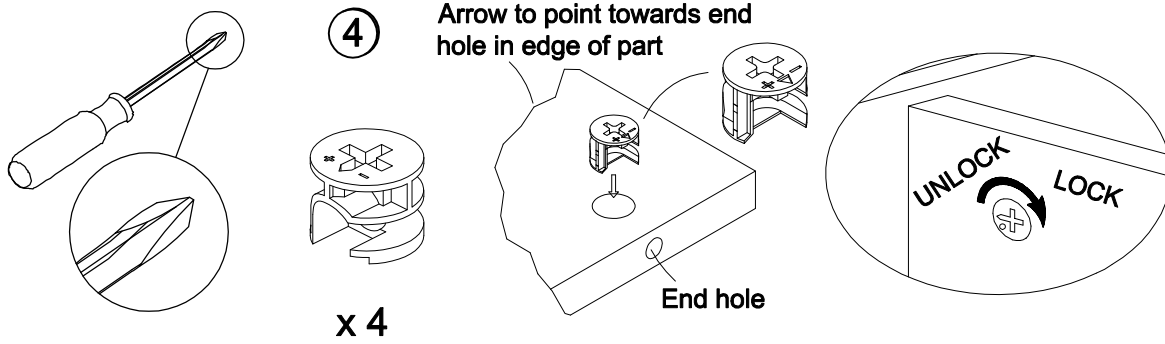
10.2 Attach (E) to (N) with (4) as illustrated.

10.3 Use (6) to cover cam lock hole.

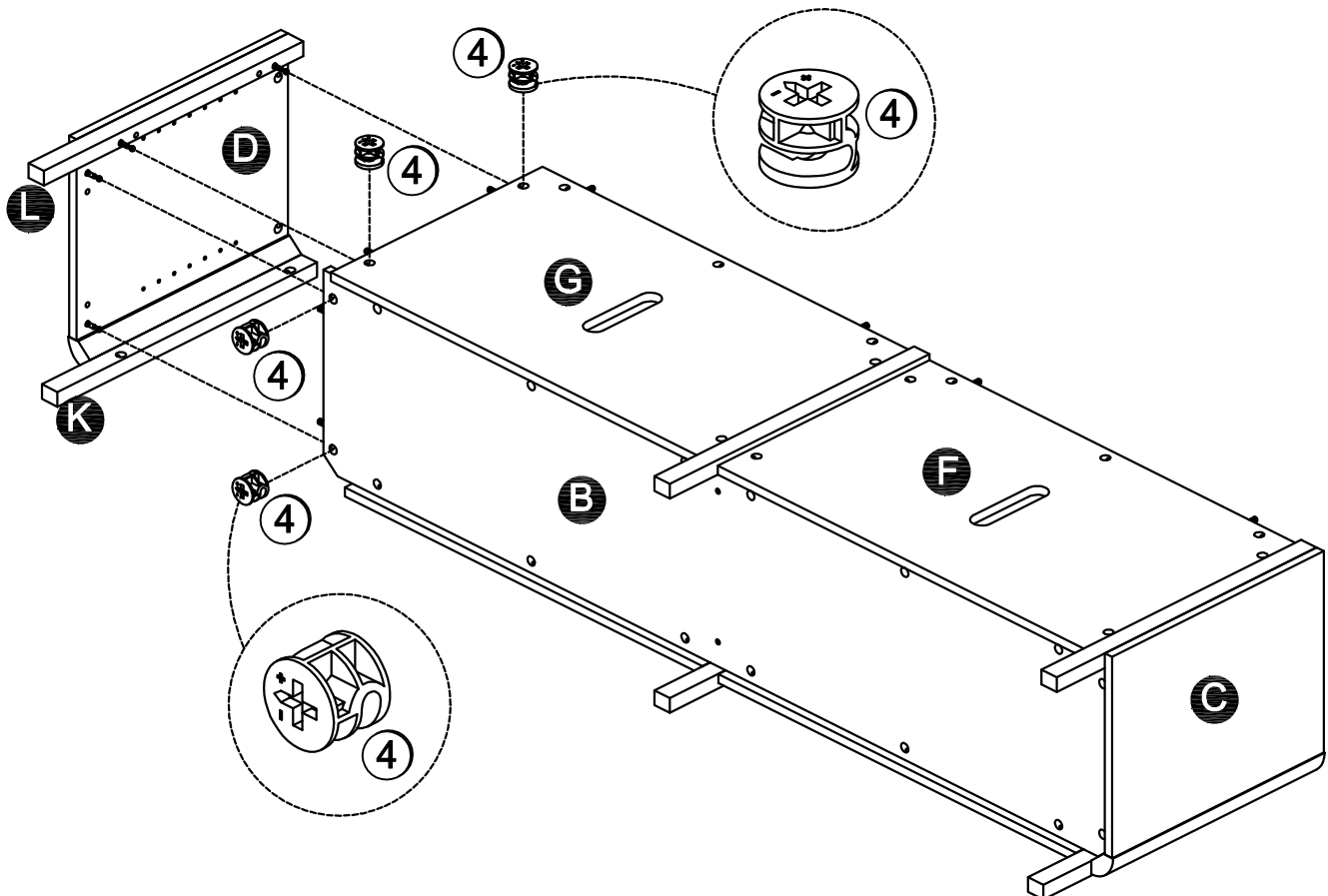




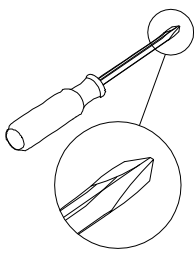
# STEP 12



12.1 Attach (L) to (G) and (D) to (B) with (4) as illustrated.



# STEP 13



1

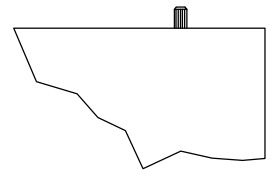
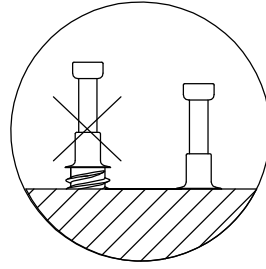


x 4

3



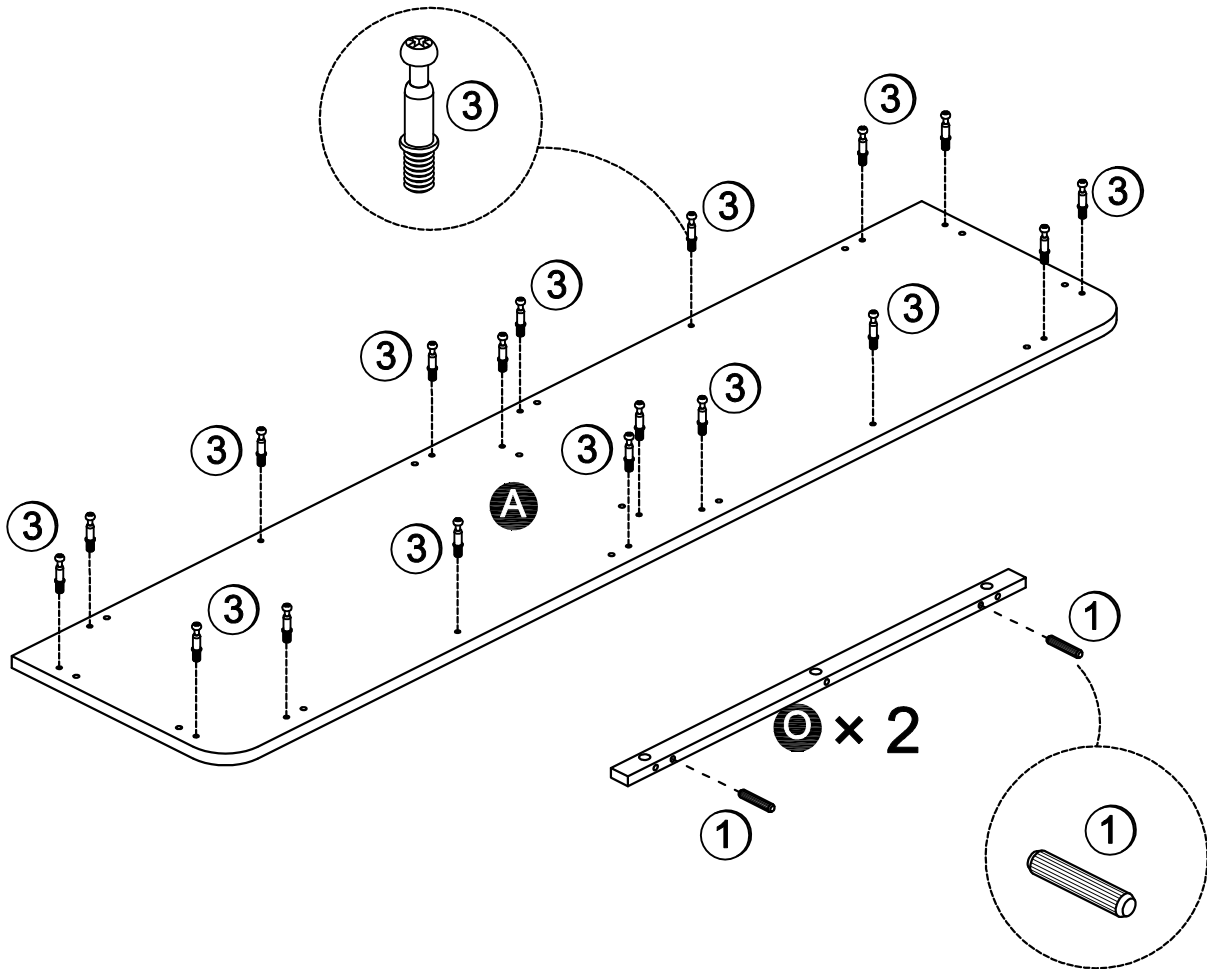
x 18



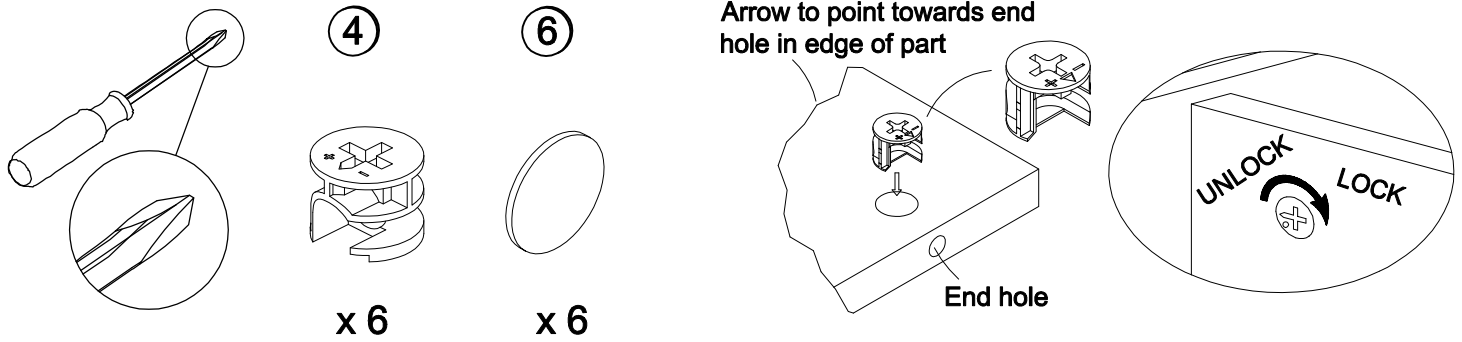
Dowels extend out 3/8". For more details, please see page 4

13.1 Attach (3) to (A) as illustrated. Do not over tighten.

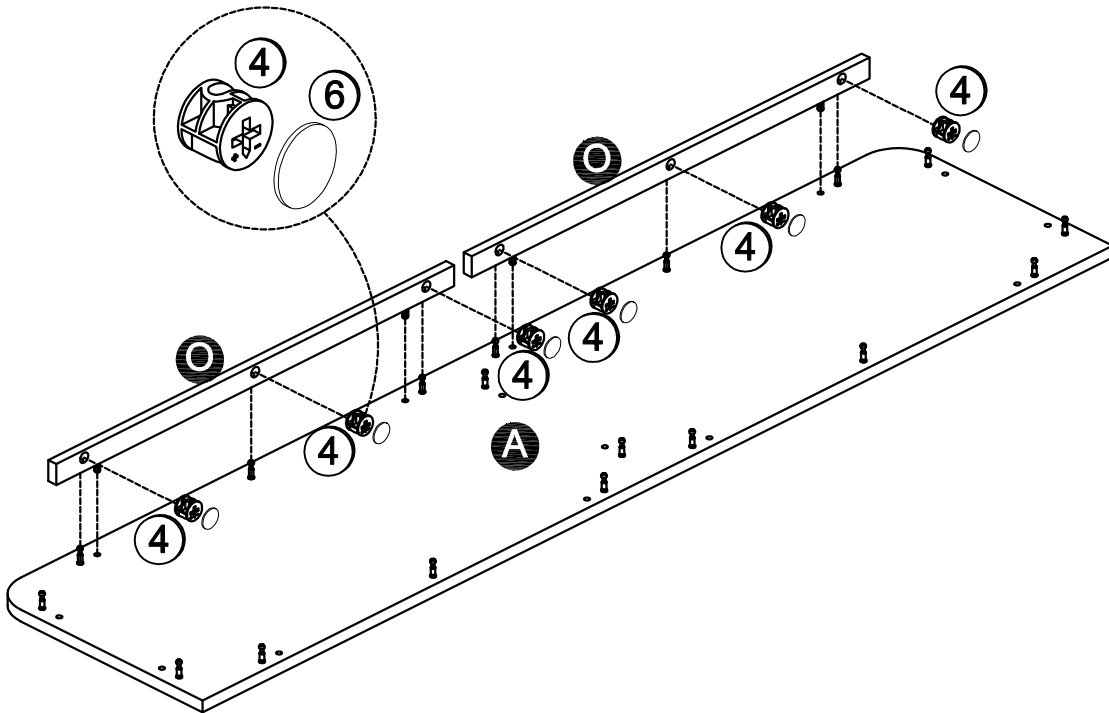
13.2 Attach (1) to (O) as illustrated.



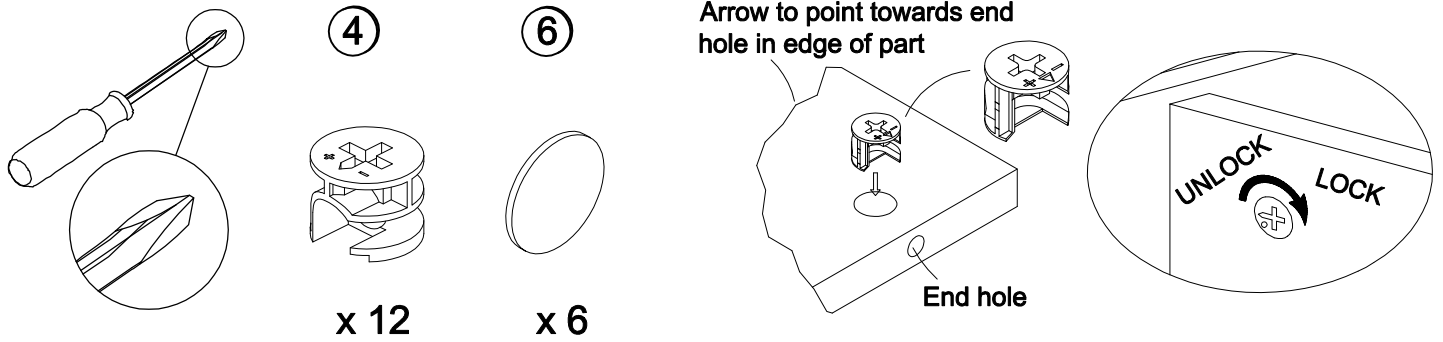
# STEP 14



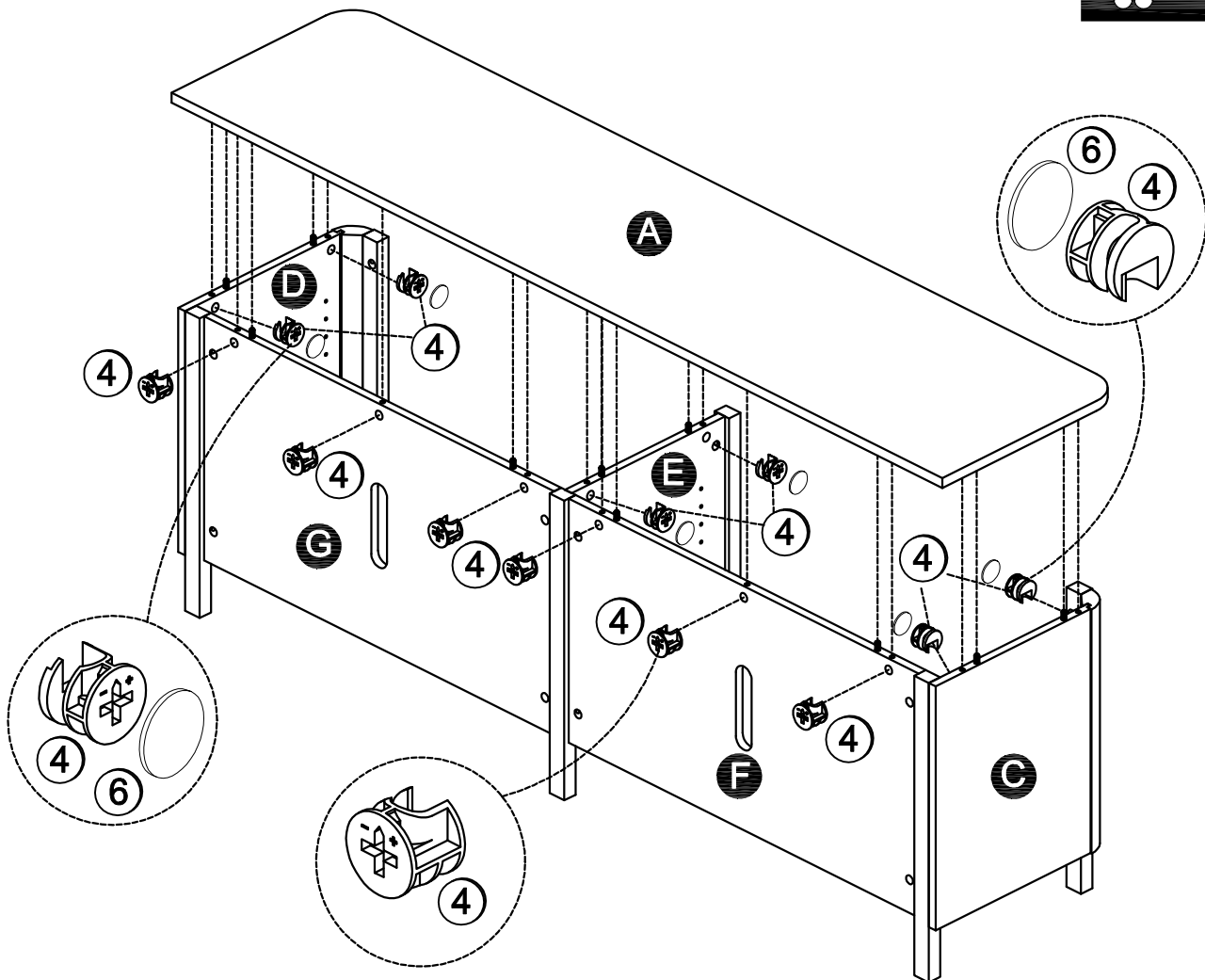
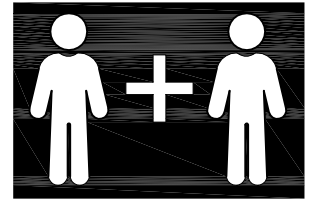
- 14.1 Attach (O) to (A) with (4) as illustrated.
- 14.2 Use (6) to cover cam lock hole.



# STEP 15



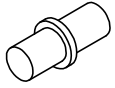
- 15.1 Attach (A) to (C), (D), (F) & (G) with (4) as illustrated.
- 15.2 Use (6) to cover cam lock hole.



# STEP 16

---

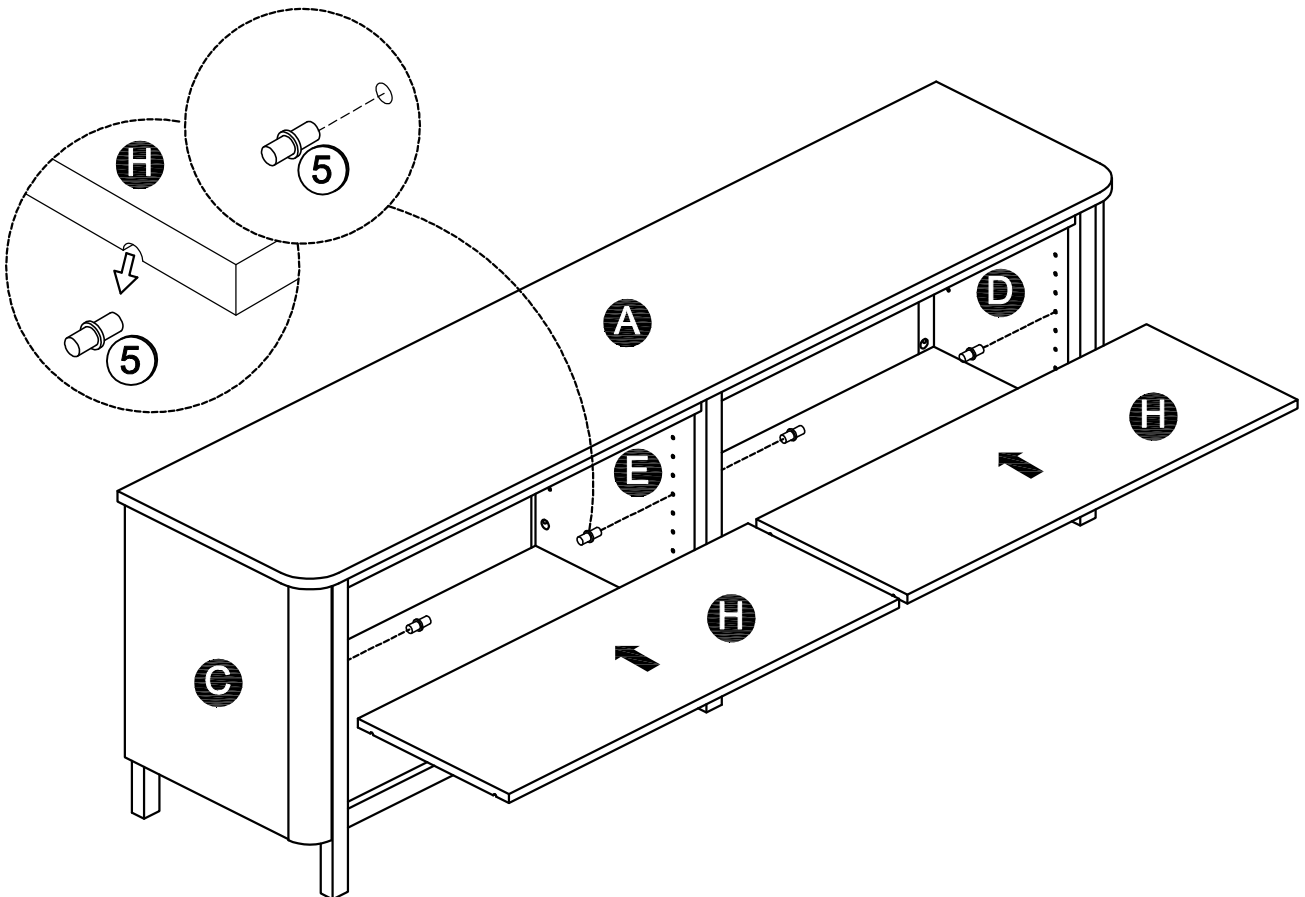
⑤



x 8

16.1 Insert (5) to (C), (D) & (E) as illustrated.

16.2 Insert (H) as illustrated.



# STEP 17

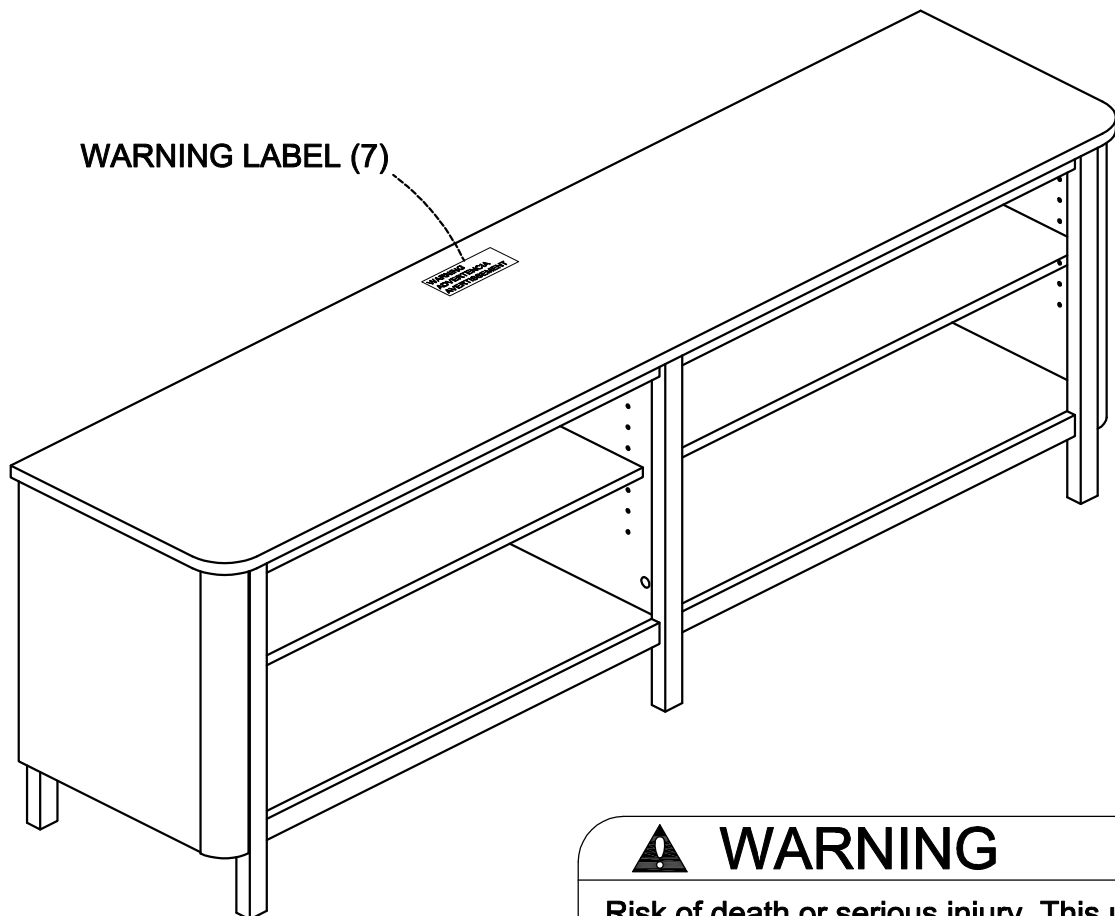
---

⑦

WARNING  
ADVERTENCIA  
AVERTISSEMENT

(x 1)

Apply Warning Label (7) to the center of Top Panel (A) as shown, ensuring that the TV covers the label. Please note that the label is permanent. Once affixed to your item, it will not come off and will damage the surface if removal is attempted.



## WARNING

Risk of death or serious injury. This unit must be placed against a fixed in place wall at least as tall as television.

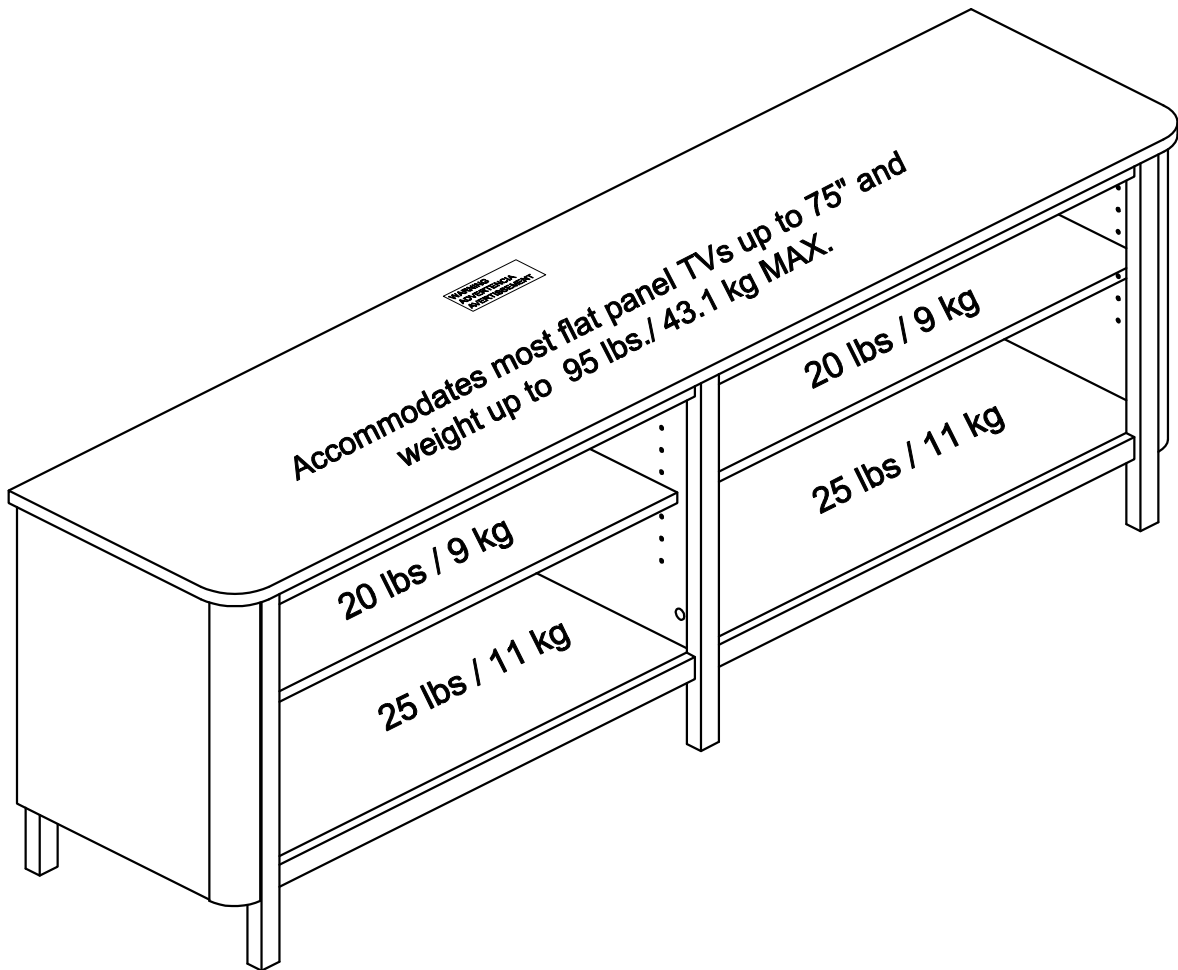
# Maximum Loads

---

This unit has been designed to support the maximum loads shown. Exceeding these load limits could cause sagging, instability, product collapse, and/or serious injury.

Notice: Please apply the TV warning label to your unit so you'll always have the model's weight and TV size limits.

Maximum TV size: 75" flat screen



---

## Certificate of Conformity

1. This certificate applies to the Dorel Home Furnishings, Inc. product identified by this instruction manual.
2. This certificate applies to compliance of this product with the CPSC Ban on Lead-Containing Paint (16 CFR 1303).
3. This product is distributed by: Dorel Home Furnishings, Inc.  
410 East First Street South  
Wright City, MO 63390  
636-745-3351
4. Site of Manufacture: Svay Rieng, Cambodia
5. See front page of instruction manual for date of manufacture.

---

## Register your product to receive the following:



- \* New trend details - sneak peek on what's new
- \* Surveys - have a voice within our community
- \* Quick and easy replacement part service

To register your product, visit [ameriwoodhome.com](http://ameriwoodhome.com)

## *Star Rating*



Visit your local retailer's website, rate your purchased product and leave us some feedback!

We would like to extend a big "Thank You" to all of our customers for taking the time to assemble this

*Thank You!*



# Español

---

## Cubierta Delantera

Este libro de instrucciones contiene información **IMPORTANTE** de seguridad. Por favor lea y manténgalo para referencia en el futuro.

**No Regrese este producto!** Comuníquese con nuestro amigoso equipo de servicio al cliente para obtener ayuda.

## PRECAUCION

Este mueble puede volcarse y causar graves heridas y/o muerte.

Anclar el mueble a un poste de madera en la pared (si esto se requiere).

No Permita que los niños monten el mueble.

Mantenga los artículos más pesados en los cajones de abajo.

## Página 2

- Abra su artículo en el área donde planea guardarlo para evitar levantar objetos pesados en exceso.
- Identifique, clasifique y cuente las piezas antes de intentar el montaje.
- Las clavijas de compresión se golpean ligeramente con un martillo.
- Asegúrese de mirar siempre hacia el punto en la parte superior del bloqueo de leva hacia el borde exterior.
- NO utilice productos químicos agresivos ni limpiadores abrasivos en este artículo.
- Nunca empujes, jales ni arrastres tus muebles.

## Página 3

- Lee atentamente cada paso y sigue el orden adecuado.
- Separe y cuente todas sus piezas y hardware.
- Deje suficiente espacio para el proceso de montaje.
- Tener las siguientes herramientas: Destornillador Phillips #2 y Martillo.
- Precaución: Si utiliza un taladro eléctrico o un destornillador eléctrico para atornillar, tenga en cuenta que debe reducir la velocidad y detenerse cuando el tornillo esté apretado. Si no lo hace, puede pelar el tornillo.

## INSTRUCCIONES DE SUJECIÓN DE LA CERRADURA DE LA LEVA.

Este sistema de fijación Cam Lock se utilizará durante todo el proceso de montaje.

Flecha para apuntar hacia el orificio final en el borde de la pieza.

## Página 4

Instrucciones de instalación de clavijas de madera:

Es posible que tengas que golpear ligeramente las clavijas de madera con un martillo en los agujeros durante el proceso de montaje.

Inserción de clavijas de madera:

- Inserte la clavija de madera completamente en el orificio.
- La clavija de madera se extenderá aproximadamente 3/8".

Se necesitan 2 personas para el montaje.

**PRECAUCIÓN:** Si no se utilizan 2 personas para el montaje, podrían producirse daños a la unidad o lesiones personales.



## Identificación de los Paneles (Página 5-8)

- Cada pieza tiene un número de pieza único. Consulte el número de pieza correspondiente cuando se ponga en contacto con el servicio de atención al cliente para obtener piezas de repuesto.
- Antes de tirar cualquier embalaje, verifique todo el contenido y asegúrese de haber recibido todas las piezas enumeradas anteriormente.

Este no es el tamaño real

(A) Panel superior	(I) Pilar delantero izquierdo
(B) Panel inferior	(J) Pilar trasero izquierdo
(C) Panel lateral izquierdo	(K) Pilar delantero derecho
(D) Panel lateral derecho	(L) Pilar trasero derecho
(E) Partición	(M) Pilar delantero medio
(F) Panel trasero izquierdo	(N) Pilar trasero medio
(G) Panel trasero derecho	(O) Riel superior
(H) Panel de estante	(P) Riel inferior

## Lista de Piezas (Página 9-10)

- Cada pieza tiene un número de pieza único. Consulte el número de pieza correspondiente cuando se ponga en contacto con el servicio de atención al cliente para obtener piezas de repuesto.
- Antes de tirar cualquier embalaje, verifique todo el contenido y asegúrese de haber recibido todas las piezas enumeradas anteriormente.

### Página 11

- 1.1 Conecte (3) a (P) como se muestra en la ilustración. No ajuste demasiado.
- 1.2 Conecte (1) a (B) como se muestra en la ilustración.

### Página 12

- 2.1 Conecte (P) a (A) con (4) como se muestra en la ilustración.

### Página 13

- 3.1 Conecte (3) a (M) y (N) como se muestra en la ilustración.
- 3.2 Conecte (1) a (E) y (N) como se muestra en la ilustración.

### Página 14

- 4.1 Conecte (M) a (E) con (4) como se muestra en la ilustración.
- 4.2 Utilice (6) para cubrir el orificio de la cerradura de leva.

### Página 15

- 5.1 Conecte (E) a (M) con (2) como se muestra en la ilustración.

### Página 16

- 6.1 Conecte (3) a (F) y (G) como se muestra en la ilustración.
- 6.2 Conecte (1) a (F) y (G) como se muestra en la ilustración.

### Página 17

- 7.1 Fije (E), (F) a (N) con (4) como se ilustra.

### Página 18

- 8.1 Fije (B) a (F) y (G) con (4) como se ilustra.
- 8.2 Fije (E) a (N) con (4) como se ilustra.
- 8.3 Utilice (6) para cubrir el orificio de la cerradura de leva.

### Página 19

- 9.1 Fije (3) a (C), (D), (J) y (L) como se ilustra.
- 9.2 Fije (1) a (C), (D), (I), (J), (K) y (L) como se ilustra.

# Español

---

## **Página 20**

10.1 Fije (I) a (F) y (G) con (4) como se ilustra.

10.2 Fije (E) a (N) con (4) como se ilustra.

10.3 Utilice (6) para cubrir el orificio de la cerradura de leva.

## **Página 21**

11.1 Fije (J) a (F) y (C) a (B) con (4) como se ilustra.

## **Página 22**

12.1 Fije (L) a (G) y (D) a (B) con (4) como se ilustra.

## **Página 23**

13.1 Fije (3) a (A) como se ilustra. No ajuste demasiado.

13.2 Fije (1) a (O) como se ilustra.

## **Página 24**

14.1 Fije (O) a (A) con (4) como se ilustra.

14.2 Utilice (6) para cubrir el orificio de la cerradura de leva.

## **Página 25**

15.1 Fije (A) a (C), (D), (F) y (G) con (4) como se ilustra.

15.2 Utilice (6) para cubrir el orificio de la cerradura de leva.

## **Página 26**

16.1 Inserte (5) en (C), (D) y (E) como se ilustra.

16.2 Inserte (H) como se ilustra.

## **Página 27**

Aplique la etiqueta de advertencia (7) en el centro del panel superior (A) como se muestra, asegurándose de que el televisor cubra la etiqueta. Tenga en cuenta que la etiqueta es permanente. Una vez que esté adherida al artículo, no se desprenderá y dañará la superficie si intenta quitarla.

## **Página 28**

### **CARGA MAXIMA**

Esta unidad ha sido diseñada para soportar las cargas máximas que se muestran. Exceder estos límites de carga podría causar hundimiento, inestabilidad, colapso del producto y/o lesiones graves.

Aviso: aplique la etiqueta de advertencia del televisor a su unidad para que siempre tenga los límites de peso y tamaño del televisor del modelo.

Tamaño máximo de TV: pantalla plana de 75".

## **Página 29**

Registre su producto para recibir lo siguiente:

- \* Detalles de nuevas tendencias - Vistazo a lo nuevo
- \* Encuestas - aloc su voz entre su comunidad
- \* Fácil y rápido servicio de partes de remplace

Para registrar su producto

Clasificación de 5 estrellas

Visite el sitio web de su distribuidor local, califique el producto que compró y déjenos sus comentarios.

Nos gustaría enviar un gran "Agradecimiento" a todos nuestros clientes por tomarse el tiempo de ensamblar este

Gracias



# Français

---

## Couverture Avant

CE LIVRET D'INSTRUCTION CONTIENT DES INFORMATIONS **IMPORTANTES** SUR LA SÉCURITÉ.  
VEUILLEZ LIRE ET GARDER POUR UNE RÉFÉRENCE FUTURE

**Ne retournez pas ce produit!** Contactez notre équipe de service à la clientèle amicale d'abord pour obtenir de l'aide.

## ATTENTION

Le meuble peut basculer et causer des blessures graves ou la mort.

Ancrer le meuble à une planche murale dans le mur (si indiqué).

Ne laissez pas les enfants grimper sur le meuble.

Placez les articles lourds sur les étagères ou dans les tiroirs inférieurs.

### Page 2 (en anglais)

- Ouvrez votre article dans l'endroit où vous prévoyez de le garder pour éviter de soulever des charges lourdes excessives.
- Identifiez, triezy et comptez les pièces avant de tenter l'assemblage.
- Les chevilles de compression sont légèrement enfoncées à l'aide d'un marteau.
- Assurez-vous de toujours faire face à la pointe sur le dessus de la serrure à came vers le bord extérieur.
- N'utilisez PAS de produits chimiques agressifs ou de nettoyeurs abrasifs sur cet article.
- Ne poussez jamais, ne tirez pas et ne traînez jamais vos meubles.

### Page 3 (en anglais)

- Lisez attentivement chaque étape et suivez l'ordre approprié.
- Séparez et comptez toutes vos pièces et votre quincaillerie.
- Donnez-vous suffisamment d'espace pour le processus d'assemblage.
- Munissez-vous des outils suivants : tournevis cruciforme #2 et marteau.
- Attention : Si vous utilisez une perceuse électrique ou un tournevis électrique pour le vissage, veuillez à ralentir et à vous arrêter lorsque la vis est serrée. Le non-respect de cette consigne peut entraîner le dénudage de la vis.

## INSTRUCTIONS DE FIXATION DE LA SERRURE CAM.

Ce système de fixation Cam Lock sera utilisé tout au long du processus d'assemblage.

Flèche pointant vers le trou d'extrémité dans le bord de la pièce.

### Page 4 (en anglais)

Instructions d'installation de goujon en bois :

Vous devrez peut-être tapoter légèrement les chevilles en bois avec un marteau dans les trous pendant votre processus d'assemblage.

Insertion de goujons en bois :

- Insérez complètement la cheville en bois dans le trou.
- La cheville en bois s'étendra sur environ 3/8 po.

2 personnes nécessaires pour l'assemblage.

**ATTENTION :** Le fait de ne pas utiliser 2 personnes pour l'assemblage peut entraîner des dommages à l'appareil ou des blessures.



# Français

---

## Identification des matériaux (Page 5-8)

- Each part has a unique part number. Please reference the appropriate part number when contacting customer service for replacement parts.
- Before throwing any packaging, please verify all contents and make sure you have received all the parts listed on previous pages.

### Pas de taille réelle

(A) Panneau supérieur	(I) Montant avant gauche
(B) Panneau inférieur	(J) Montant arrière gauche
(C) Panneau latéral gauche	(K) Montant avant droit
(D) Panneau latéral droit	(L) Montant arrière droit
(E) Cloison	(M) Montant avant central
(F) Panneau arrière gauche	(N) Montant arrière central
(G) Panneau arrière droit	(O) Rail supérieur
(H) Panneau d'étagère	(P) Rail inférieur

## Liste des pièces (Page 9-10)

- Chaque pièce a un numéro de pièce unique. Veuillez indiquer le numéro de pièce approprié lorsque vous contactez le service client pour obtenir des pièces de rechange.
- Avant de jeter tout emballage, veuillez vérifier tout le contenu et vous assurer que vous avez reçu toutes les pièces énumérées sur les pages précédentes !.

### Page 11

- 1.1 Fixez (3) à (P) comme illustré. Ne serrez pas trop.
- 1.2 Fixez (1) à (B) comme illustré.

### Page 12

- 2.1 Fixez (P) à (A) avec (4) comme illustré.

### Page 13

- 3.1 Fixez (3) à (M) et (N) comme illustré.
- 3.2 Fixez (1) à (E) et (N) comme illustré.

### Page 14

- 4.1 Fixez (M) à (E) avec (4) comme illustré.
- 4.2 Utilisez (6) pour couvrir le trou de verrouillage à came.

### Page 15

- 5.1 Fixez (E) à (M) avec (2) comme illustré.

### Page 16

- 6.1 Fixez (3) à (F) et (G) comme illustré.
- 6.2 Fixez (1) à (F) et (G) comme illustré.

### Page 17

- 7.1 Fixez (E), (F) à (N) avec (4) comme illustré.

### Page 18

- 8.1 Fixez (B) à (F) et (G) avec (4) comme illustré.
- 8.2 Fixez (E) à (N) avec (4) comme illustré.
- 8.3 Utilisez (6) pour couvrir le trou de verrouillage à came.

### Page 19

- 9.1 Fixez (3) à (C), (D), (J) et (L) comme illustré.
- 9.2 Fixez (1) à (C), (D), (I), (J), (K) et (L) comme illustré.



# Français

---

## Page 20

- 10.1 Fixez (I) à (F) et (G) avec (4) comme illustré.
- 10.2 Fixez (E) à (N) avec (4) comme illustré.
- 10.3 Utilisez (6) pour couvrir le trou de verrouillage à came.

## Page 21

- 11.1 Fixez (J) à (F) et (C) à (B) avec (4) comme illustré.

## Page 22

- 12.1 Fixez (L) à (G) et (D) à (B) avec (4) comme illustré.

## Page 23

- 13.1 Fixez (3) à (A) comme illustré. Ne serrez pas trop.
- 13.2 Fixez (1) à (O) comme illustré.

## Page 24

- 14.1 Fixez (O) à (A) avec (4) comme illustré.
- 14.2 Utilisez (6) pour couvrir le trou de verrouillage à came.

## Page 25

- 15.1 Fixez (A) à (C), (D), (F) et (G) avec (4) comme illustré.
- 15.2 Utilisez (6) pour couvrir le trou de verrouillage à came.

## Page 26

- 16.1 Insérez (5) dans (C), (D) et (E) comme illustré.
- 16.2 Insérez (H) comme illustré.

## Page 27

Appliquez l'étiquette d'avertissement (7) au centre du panneau supérieur (A) comme indiqué, en veillant à ce que le téléviseur recouvre l'étiquette. Veuillez noter que l'étiquette est permanente. Une fois apposée sur votre article, elle ne se détachera pas et endommagera la surface si vous tentez de la retirer.

## Page 28

### CHARGES MAXIMALES

Cette unité a été conçue pour supporter les charges maximales indiquées. Le dépassement de ces limites de charge pourrait provoquer un affaissement, une instabilité, un effondrement du produit et/ou des blessures graves.

Remarque : Veuillez appliquer l'étiquette d'avertissement du téléviseur sur votre appareil afin d'avoir toujours les limites de poids et de taille du téléviseur du modèle.

Taille maximale du téléviseur : écran plat 65".

## Page 29

Enregistrez votre produit pour recevoir les éléments suivantes:

- \* Détails sur les nouvelles tendances - un aperçu sur les nouveautés / \* Sondages - avoir une voix au sein de notre communauté / \* Service de pièces de rechange rapide et facile

Pour enregistrer votre produit

Visitez le site Web de votre détaillant local, évaluez le produit que vous avez acheté et laissez-nous vos commentaires !

Nous tenons à offrir un grand "Merci" à tous nos clients pour avoir pris le temps d'assembler ce produit

Merci.

