

WICHTIG - FÜR SPÄTERE VERWENDUNG  
AUFBEWAHREN - SORGFÄLTIG LESEN

AVIS - Ces instructions doivent être sauvegardées  
Pour utilisation future - Les instructions doivent  
être suivies

IMPORTANTE, conservar estas instrucciones  
para futuro uso. Siga estas instrucciones atentamente

VIGTIG - Samvejledningen skal opbevares  
i arkiv til senere brug - Skal gennemlæses nøje

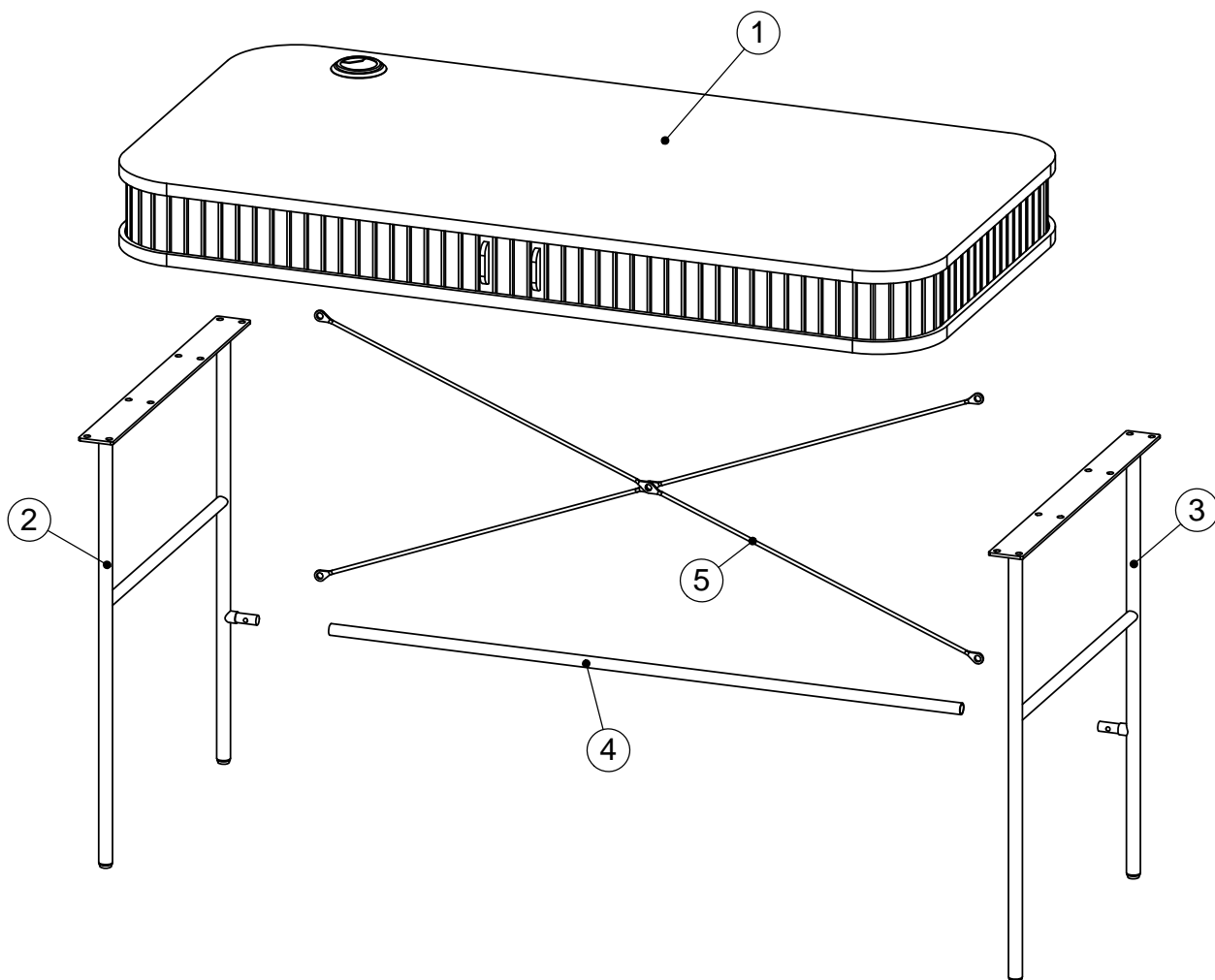
NOTICE - These instructions must be saved  
for future use - Instructions must be followed

TEILCHECKLISTE  
 LISTE DE CONTROLE  
 LISTADO DE CONTROL  
 TJEKLISTE  
 CHECK LIST

Réf./No.	Qty./Stck./Quantité	Size / Maß / Dimension (mm)	Qty./Stck./Quantité	✓
1	1	1200x600x120		
2	1	630x534x50		
3	1	630x534x50		
4	1	920x16x16		
5	1	1045		



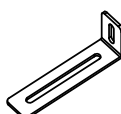
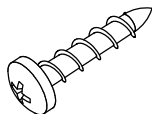
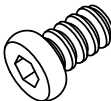
Réf./No.	Qty./Stck./Quantité	Size / Maß / Dimension (mm)	Qty./Stck./Quantité	✓
1	1	1200x600x120		
2	1	630x534x50		
3	1	630x534x50		
4	1	920x16x16		
5	1	1045		

Réf./No.	Qty./Stck./Quantité	Size / Maß / Dimension (mm)	Qty./Stck./Quantité	✓
1	1	1200x600x120		
2	1	630x534x50		
3	1	630x534x50		
4	1	920x16x16		
5	1	1045		



TEILCHECKLISTE - LISTE DE CONTROLE - LISTADO DE CONTROL- TJEKLISTE - CHECK LIST

Réf./No.		Qty./Stck./Quantité	✓
D		20	
F		1	
L		2	
M		4	
T		2	

20 - D	1 - F	2 - L	4 - M	2 - T	
 M6x16mm	 4mm	 75x25x15/T2mm	 Ø 3.5x16mm	 M6x10mm	

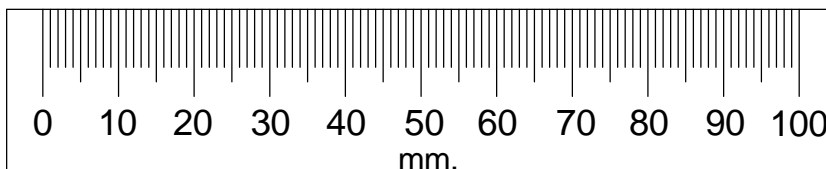
Geehrter Kunde.  
Hier haben Sie die Möglichkeit die mitgelieferten  
Schrauben nachzumessen.

Cher Client.  
La règle ci jointe vous permet de mesurer la visserie.

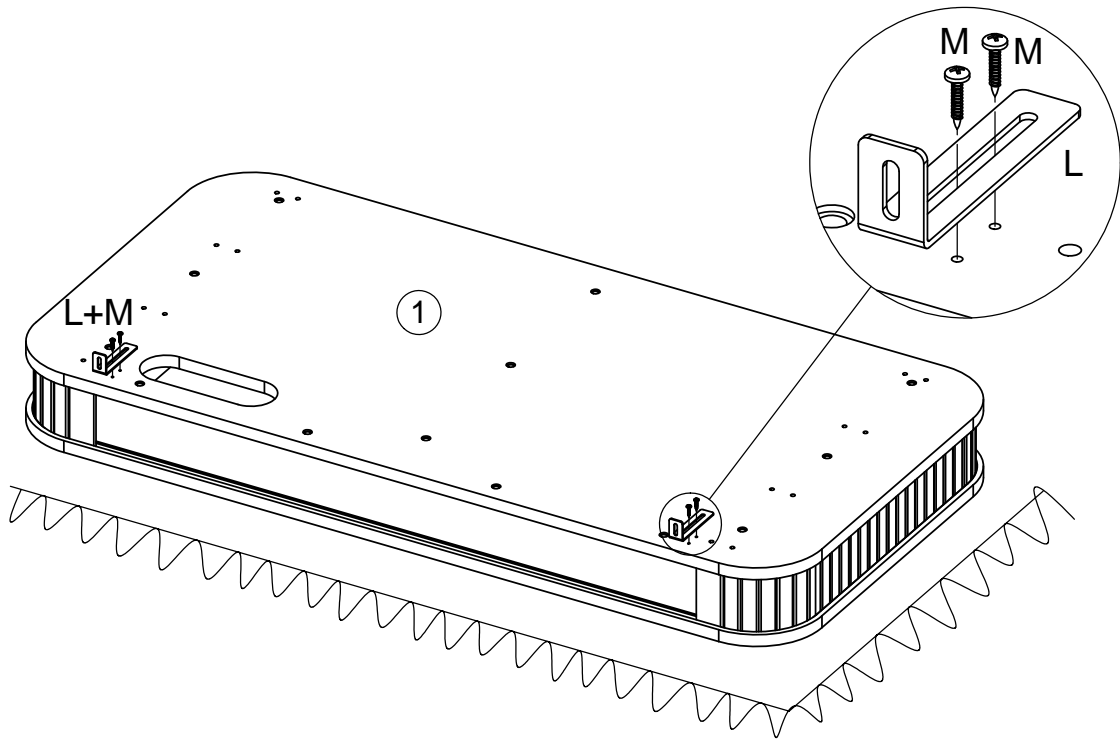
Estimado cliente.  
aquí podrá medir la tornillería adjunta.

Kære kunde.  
Her har De muligheden for at måle medsendte beslag.

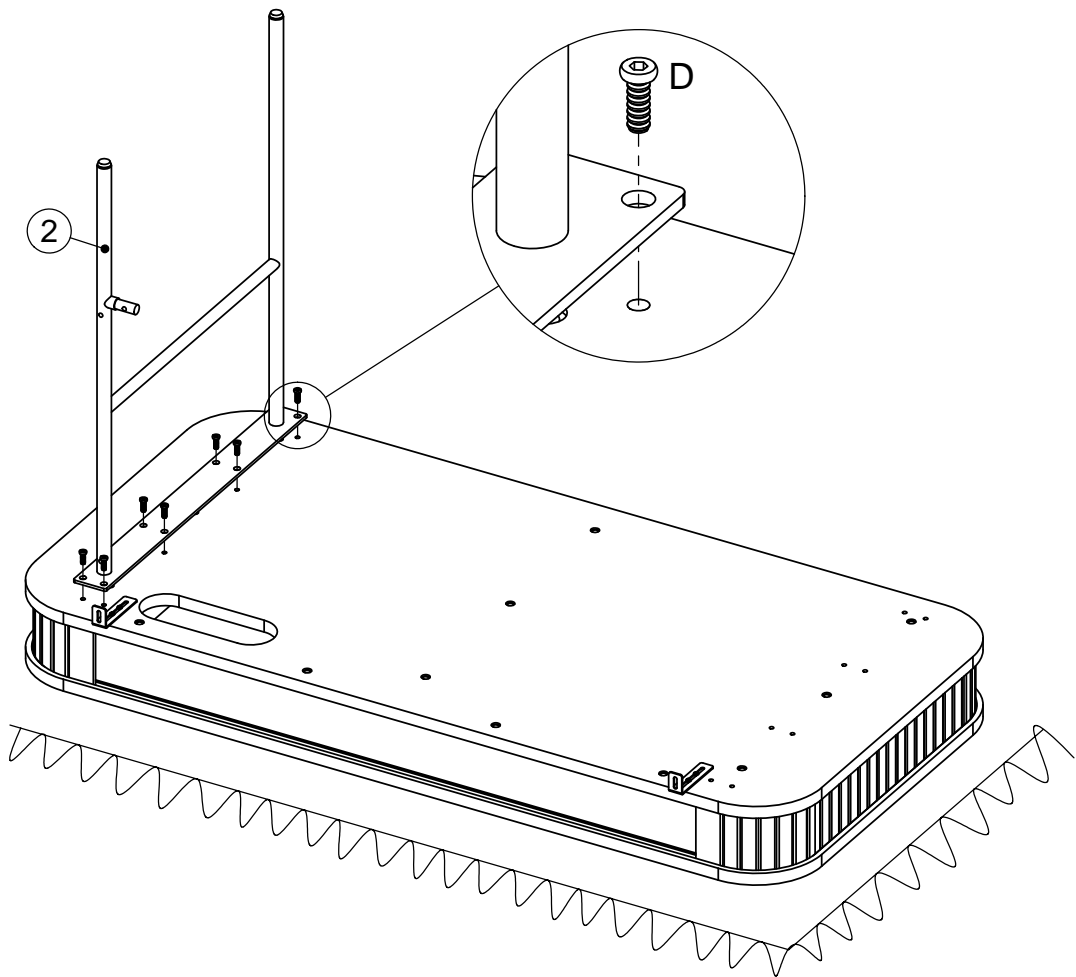
Dear Customer.  
Below you have the opportunity to measure the  
Enclosed Hardware.



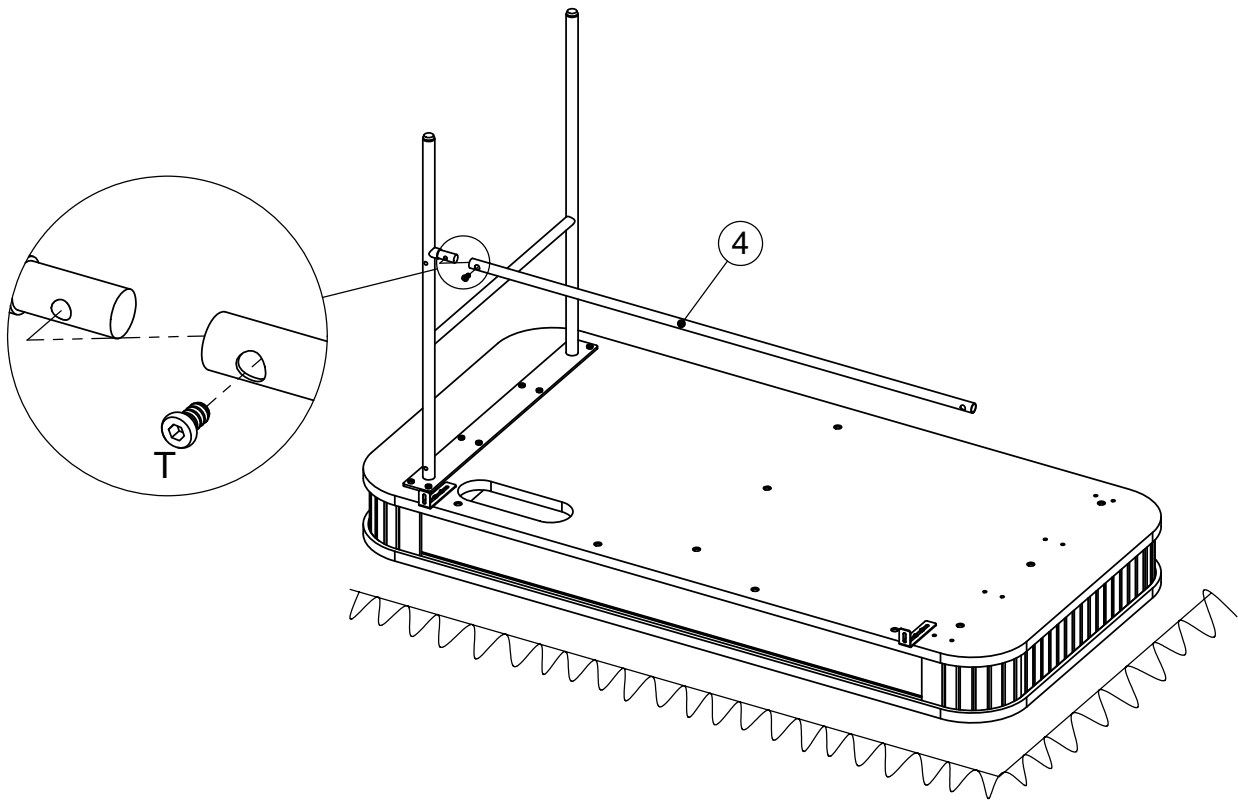
1      2 - L      4 - M      



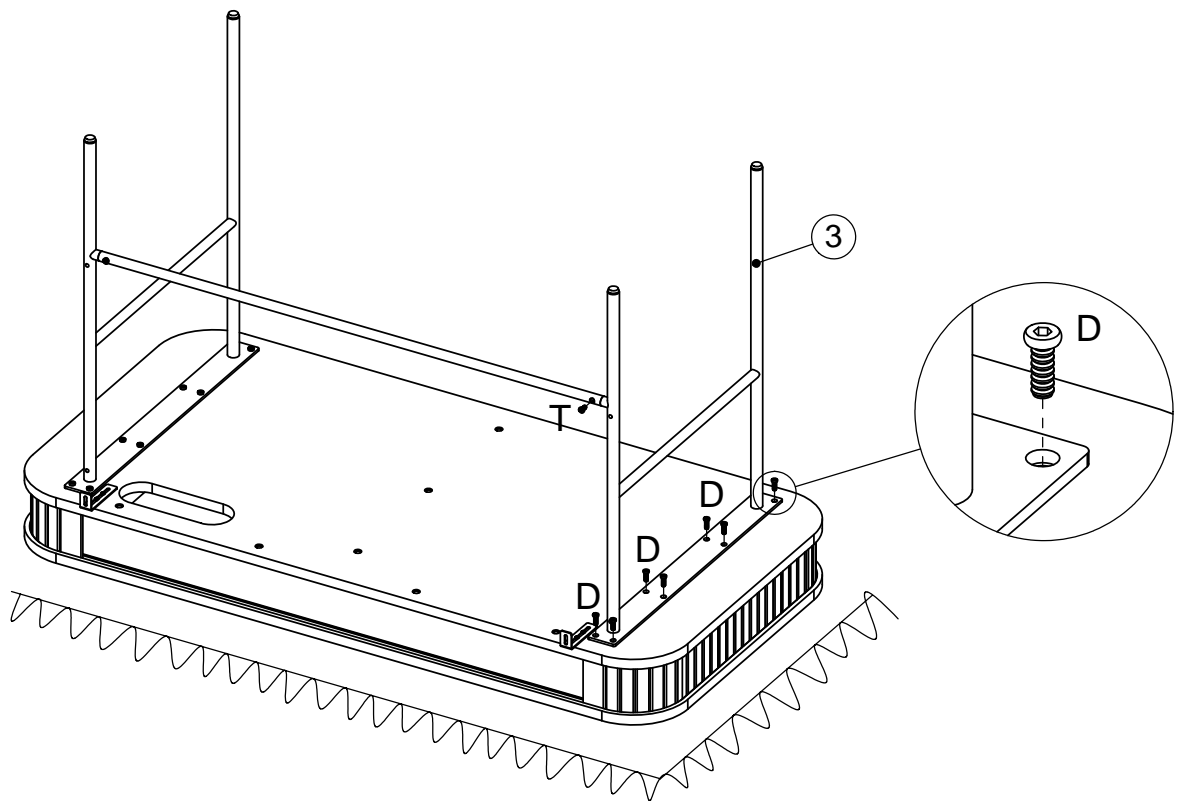
2      8 - D      1 - F      



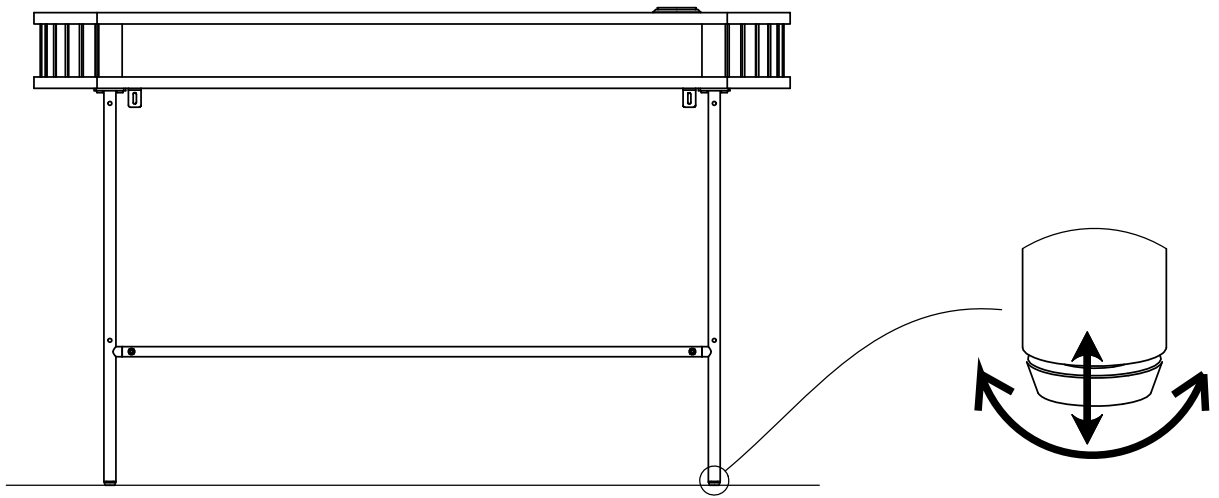
3 1-T 1-F



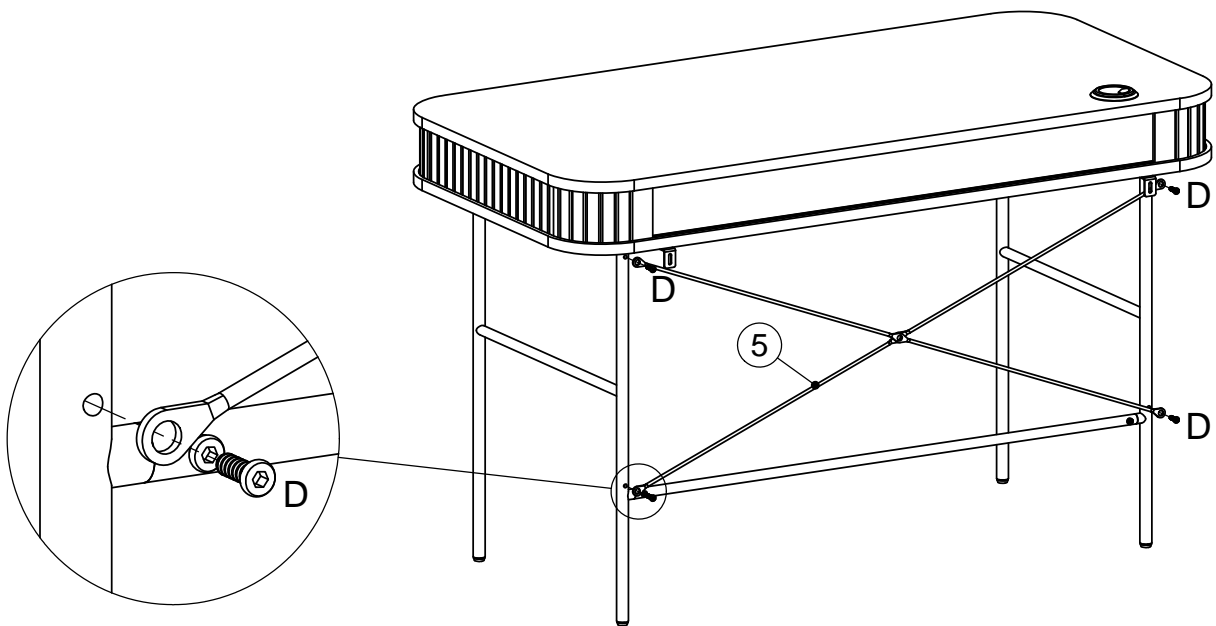
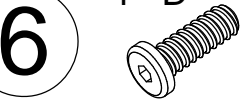
4 8-D 1-T 1-F



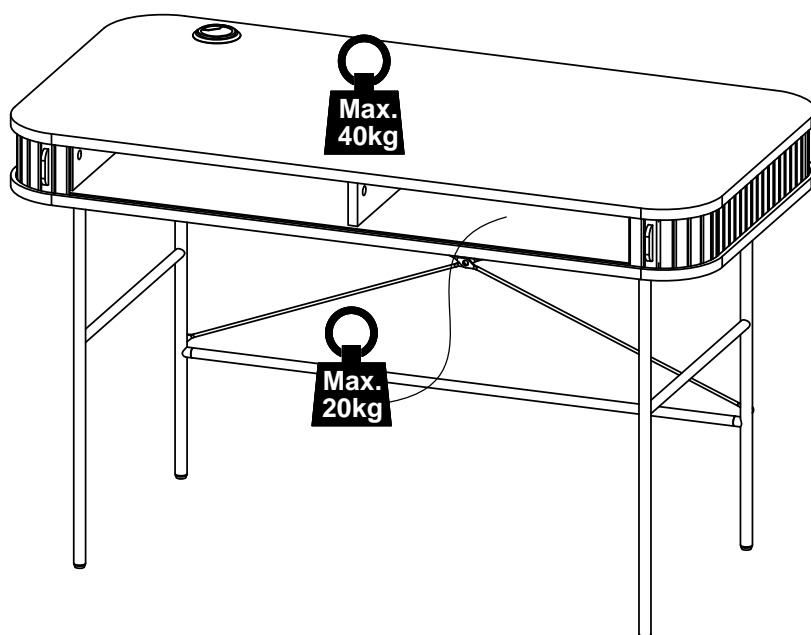
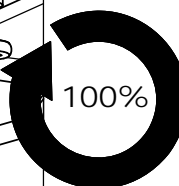
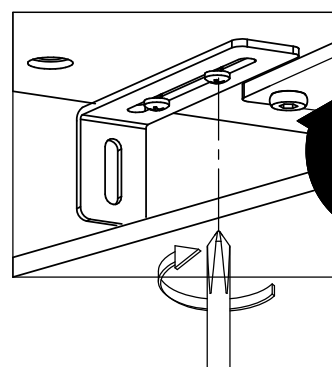
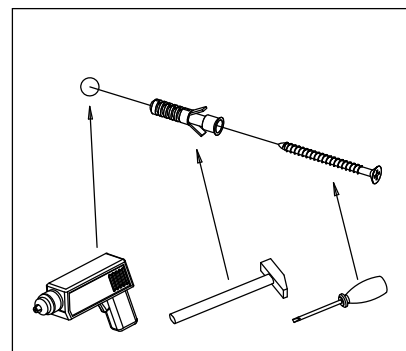
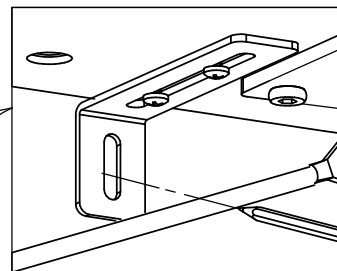
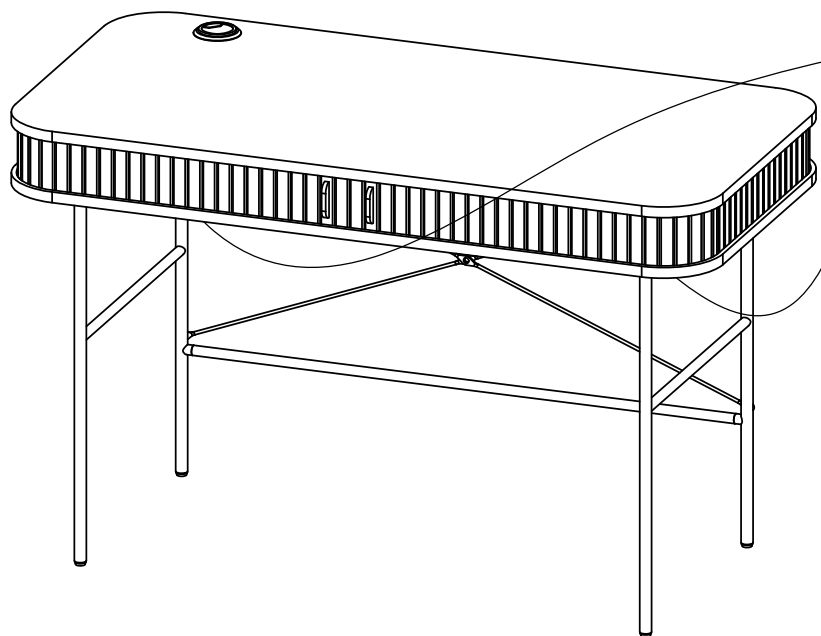
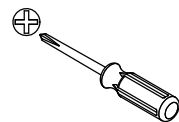
5



6 4 - D 1 - F

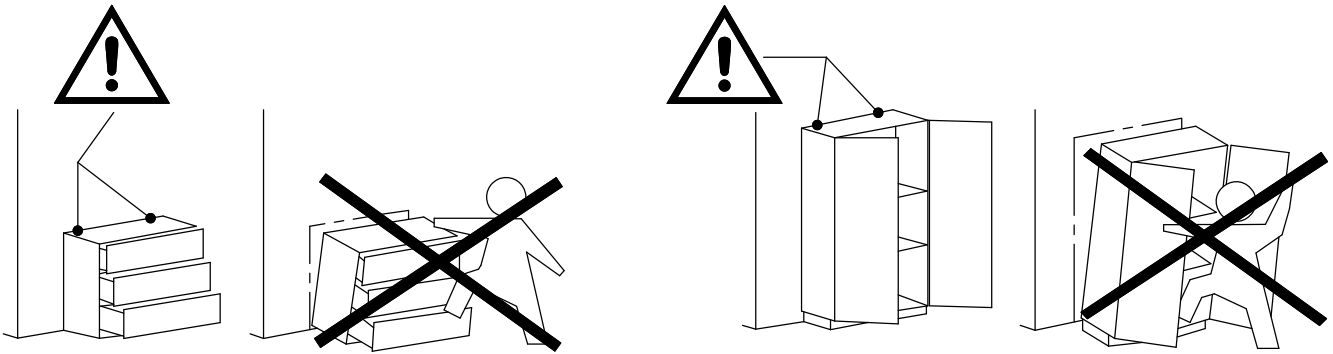


7





## **WARNING**



**Serious or fatal crushing injuries can occur from furniture tip-over.  
To help prevent tip-over:**

- Install tipover restraint provided.
- Place heaviest items in the lowest drawers.
- Do not set TV's or other heavy objects on top of this product, unless the product is specifically designed to accommodate them.
- Never allow children to climb or hang on drawers, doors, or shelves.
- Never open more than one drawer at a time.

**Use or tip-over restraints may only reduce, but not eliminate the risk of tip over.**



UK: To prevent the furniture from tilting it needs to be fastened to the wall using the enclosed safety string.  
There are many different types of walls and partitions. We are therefore not able to enclose the correct screws and wall plugs. Before purchasing the appropriate wall plugs and screws, it is essential to find out which type of wall/partition the product needs to be fastened to. Here are some examples of recommended wall plugs/screws for:

DE: Damit das Möbelstück nicht kippen kann, muss es mit der beigegefügte Sicherheitskette an der Wand befestigt werden. Es gibt viele verschiedene Wand- und Abtrennungsarten. Daher ist es uns nicht möglich, die korrekten Schrauben und Dübel mitzuliefern. Bevor Sie die entsprechenden Dübel und Schrauben kaufen, ist es nötig, festzustellen, an welcher Art von Wand/Abtrennung das Produkt befestigt wird. Hier finden Sie einige Beispiele für empfohlene Dübel/Schrauben für:

FR: Afin d'empêcher les meubles de basculer, ils doivent être fixé au mur à l'aide de la chaîne de sûreté fournies. Il y a beaucoup de types de murs et de cloisons différents. Nous ne sommes donc pas en mesure de joindre les vis et chevilles appropriées. Avant d'acheter les chevilles et les vis appropriées, il est essentiel de savoir quel type de mur/cloison du produit doit être fixé. Voici quelques exemples de chevilles/vis recommandées pour:

ITA: Al fine di prevenire il ribaltamento del mobile, è necessario che questo venga fissato alla parete mediante l'utilizzo della stringa di sicurezza allegata. Esistono molte tipologie di pareti e divisori. Non siamo pertanto in grado di allegare tutti i corrispettivi perni e viti di fissaggio. Prima dell'acquisto delle viti o dei perni più appropriati, è necessario individuare il tipo di parete/divisorio a cui il prodotto deve essere fissato. Forniamo di seguito alcuni esempi di perni/viti raccomandati per:

ES: Para evitar que los muebles queden inclinados, estos tienen que fijarse a la pared, usando el cordón de seguridad incluido. Existe una variedad infinita de paredes y tabiques. Por tanto nosotros no somos capaces de incluir los tornillos y tacos de pared apropiados. Antes de comprar los tacos y tornillos de pared correctos, es esencial saber el tipo de pared/tabique al que hay que fijar el producto. He aquí algunos ejemplos de los tacos/tornillos de pared recomendados para:

CAT: Per tal d'evitar que el moble s'inclini, cal collar-lo a la paret amb el cordó de seguretat inclòs. Hi ha diferents menes de parets i envans. Per aquest motiu no podem incloure els cargols i els tacs adequats per a totes les parets. Abans de comprar els cargols i els tacs adequats, cal esbrinar a quina mena de paret o envà anirà muntat el producte. Aquí teniu alguns exemples de cargols i tacs recomanats per a:

UK: Brick Walls  
DE: Ziegelwände  
FR: Murs de briques  
ITA: Pareti di mattoni  
ES: Paredes de ladrillo  
CAT: Parets de totxo

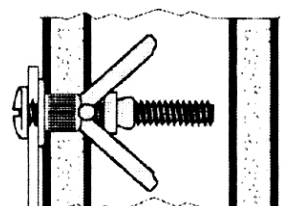
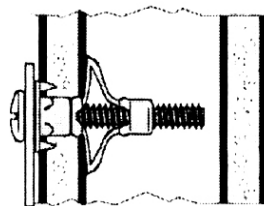
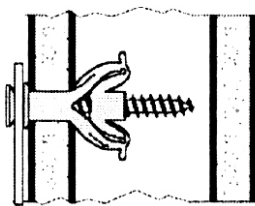
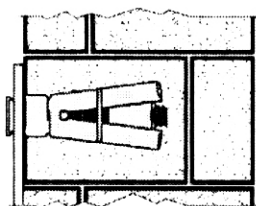
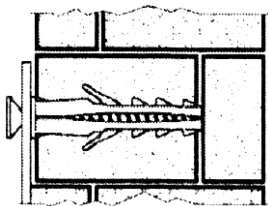
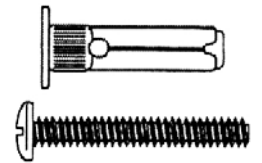
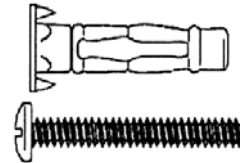
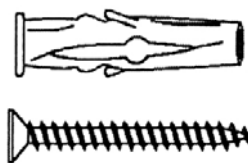
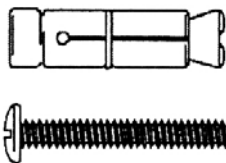
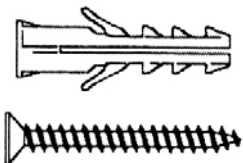
UK: Nylon Plug "Fischer"  
DE: Nylon-Dübel "Fischer"  
FR: Cheville en nylon à expansion "Fischer"  
ITA: Press "Fischer" in nylon  
ES: Taco de Nylon "Fischer"  
CAT: Tac de niló "Fischer"

Metal expansion bolt  
Metall-Dehnschraube  
Boulon à expansion en métal  
Perni ad espansione in metallo  
Taco metálico expansible  
Cargol d'expansió metal·lic

Nylon expansion bolt  
Nylon-Dehnschraube  
Boulon à expansion en nylon  
Perni ad espansione in nylon  
Taco expansible de nylon  
Cargol d'expansió de niló

Cavity anchor  
Hohlraumdübel  
Cheville de verrouillage  
Cavità di ancoraggio  
Anciaje de pared hueca  
Ancoratge per a cavitats

Cavity anchor "Molly"  
Hohlraumdübel "Molly"  
Cheville de verrouillage de forme "Molly"  
Cavità di ancoraggio "Molly"  
Anciaje de pared hueca "Molly"  
Ancoratge per a cavitats de tipus "Molly"



UK: Use a drill suitable for the type of wall and the chosen wall plug.  
DE: Verwenden Sie einen für die Wand und die gewählte Dübelart passenden Bohrer.  
FR: Utiliser une perceuse appropriée pour le type de mur et la prise murale choisie.  
ITA: Utilizzare un trapano adatto al tipo di parete e al tipo di perno selezionato.  
ES: Utilice una máquina taladradora adecuada para el tipo de pared y el taco preferido.  
CAT: Cal fer servir una broca adequada per al tipus de paret i el tac escollit.