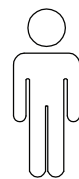
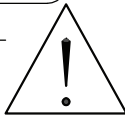
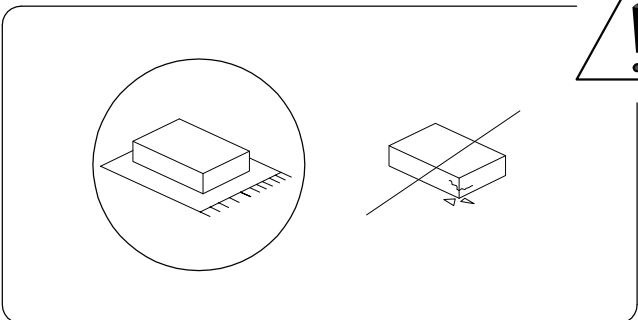
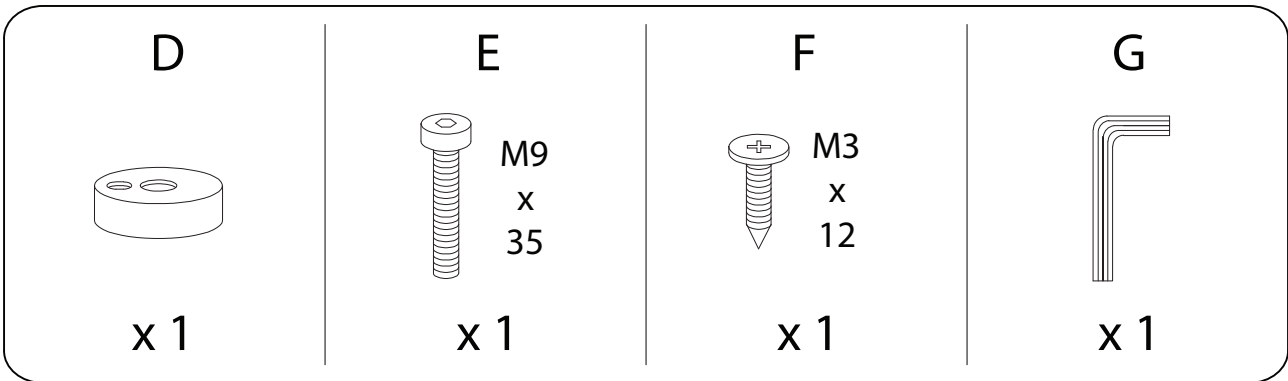
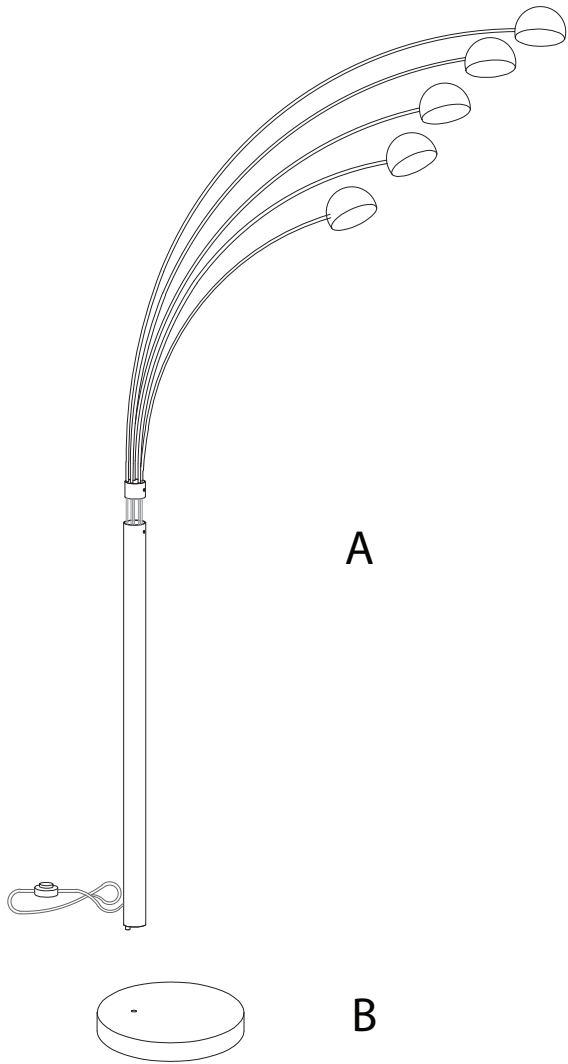
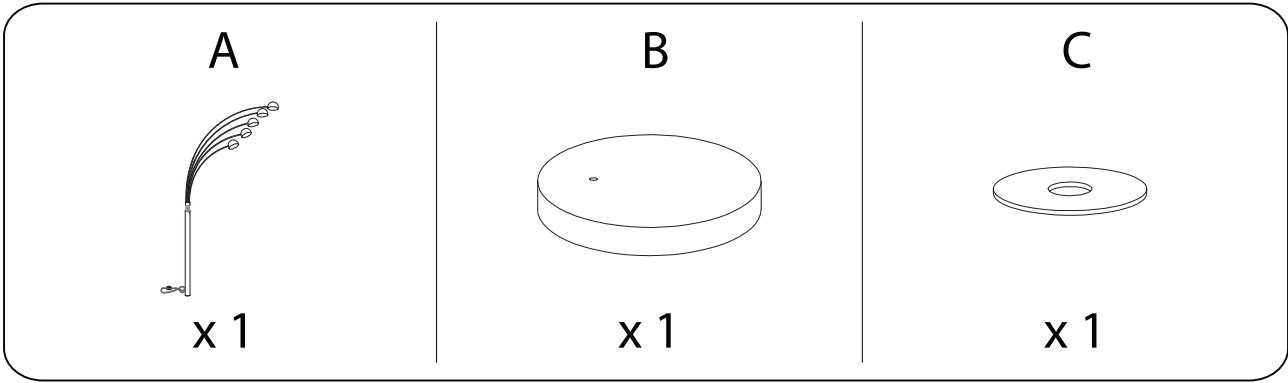


10'



1



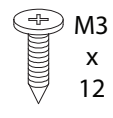
1

A

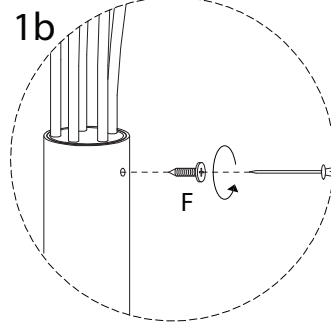
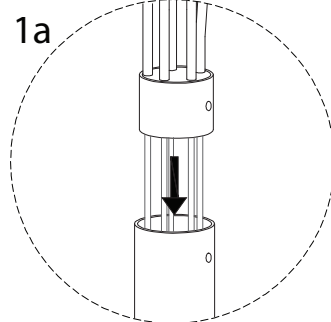
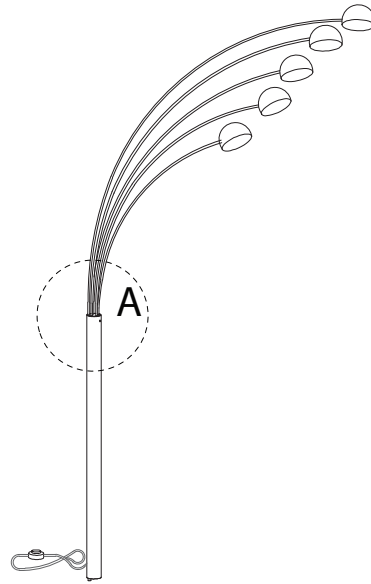


x 1

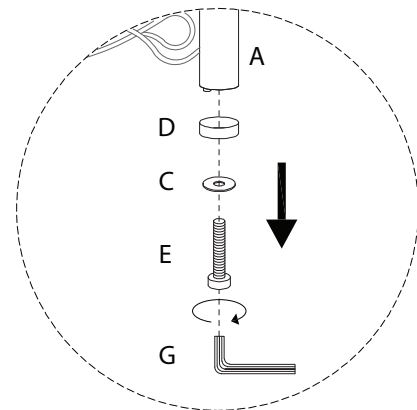
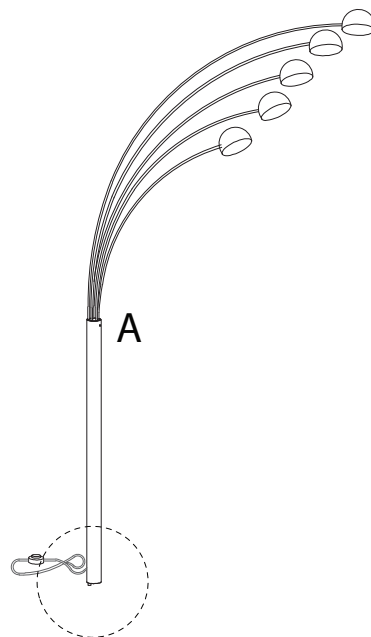
F




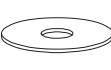

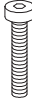
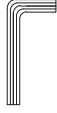
x 1



!



2

B  x 1	C  x 1	D  x 1	E  M9 x 35 x 1	G  x 1
--	--	--	---	--

