



be happy

+34 968 97 8806
info@newgarden.es
www.newgarden.es

FICHA TÉCNICA DE PRODUCTO DATASHEET

NOMBRE/NAME: SOFA FORMENTERA SOLAR SMARTTECH
REF.: MOBFR160SSNW **EAN:** 8436558746107

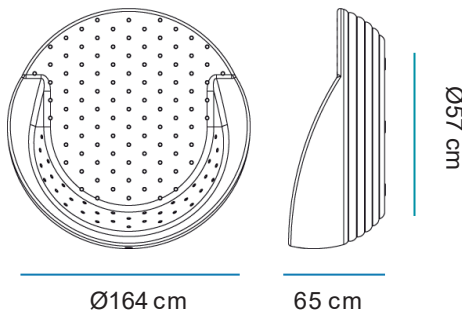


Material: Polietileno/Polyethylene

Pallet EU 80x120x180: 1unds/units

Medidas*/Dimensions*

Packaging*



*Accesorios no incluidos.

*Accessories not included.

Plastic bag

Peso Neto: 40kg

Peso Bruto: 41kg

* Debido a la naturaleza del proceso las dimensiones pueden variar ligeramente
* Due to the manufacturing process, product dimensions may vary slightly

FICHA TÉCNICA DE ACABADO DATASHEET

SOLAR + BATTERY MODULE

INFORMACIÓN TÉCNICA

TECHNICAL INFORMATION

- **Tipo:** LED INTEGRADO
- **Type:** INTEGRATED LED
- **Conexión:** TYPE C
- **Connection:** TYPE C
- **Método de carga:** DC 5V - 2A MAX / CARGA SOLAR
- **Charging method:** DC 5V - 2A MAX / SOLAR POWER
- **Panel solar integrado:** Si
- **Integrated solar panel:** yes
- **Tecnología de iluminación:** LED
- **Illumination technology:** LED

RENDIMIENTO Y AUTONOMÍA

PERFORMANCE AND AUTONOMY

- **Batería:** 2x18650 3.7V 2600mAh Litio (incluida)
- **Battery:** 2x18650 3.7V 2600mAh Lithium (included)
- **Tiempo de carga directa:** 4-6h
- **Direct charging time:** 4-6h
- **Tiempo de carga solar:** 8-12h
- **Solar charging time:** 8-12h
- **Potencia Real:** 5 Watts
- **Real Power:** 5 Watts
- **Lúmenes módulo:** 600 lm
- **Lumens module:** 600 lm
- **Autonomía Carga directa por USB-C:**
100% (6h) - 50% (12h) - 30% (18h) - 15% (30h)
- **Battery life by direct USB-C charging:**
100% (6h) - 50% (12h) - 30% (18h) - 15% (30h)
- **Autonomía por carga solar:** Hasta 6 horas
- **Battery life by solar power charging:** Until 6 hours
- **Vida media:** >50.000h
- **Product life time:** >50.000h
- **IP:** 65
- **IP:** 65
- **Temperatura luz:** RGBW + 3000K
- **Light temperature:** RGBW + 3000K
- **Ángulo apertura luz:** 200°
- **Angle:** 200°
- **Ciclos de carga:** >800 ciclos
- **Battery life (cycles):** >800 cycles
- **Estilo iluminación:** iluminación
Illumination diffuser light
- **Potencia Carga Solar:** 0,55 wh
- **Solar panel power:** 0,55 wh
- **Número de leds 2835 3000K:** 20
- **Number of LEDS 2835 3000K:** 20
- **Número de leds 3030 RGB:** 12
- **Number of LEDS 3030 RGB:** 12

ALIMENTACIÓN, ACCESORIOS, MATERIALES Y PESOS

SUPPLY, ACCESSORIES, MATERIALS AND WEIGHTS

- **Método de carga:** Entrada USB-C 5VDC (Solo se incluye cable de carga USB-C) / carga solar
- **Charging method:** USB-C 5VDC input (Only cable USB-C included) / solar power
- **Tensión de salida adaptador:** 5VDC
- **Adapter output voltage:** 5VDC
- **Corriente de carga:** 2A MAX
- **Charging current:** 2A MAX
- **Longitud en cable cargador:** 1 m
- **Adapter cable length:** 1 m
- **Tamaño placa solar integrada:** 5,5 x 6,5 cm
- **Integrated solar panel size:** 5,5 x 6,5 cm
- **Regulador de intensidad:** Si
- **Dimmable:** Yes
- **Detector crepuscular:** Si
- **Twilight sensor:** Yes
- **Sensor movimiento:** No
- **Motion sensor:** No
- **Color acabado:** Blanco
- **Finish Color:** White
- **Material:** PP RECYCLING
- **Material:** PP RECYCLING
- **Material Panel Solar:** N/A
- **Solar Panel material:** N/A
- **Mando IR(infrarrojo):** Si
- **Remote control (IR):** Yes
- **Peso batería:** 2 x 45grs
- **Battery weight:** 2 x 45grs
- **Peso neto:**
- **Net weight:**
- **Peso bruto:**
- **Gross weight:**



be happy

+34 968 97 8806
info@newgarden.es
www.newgarden.es