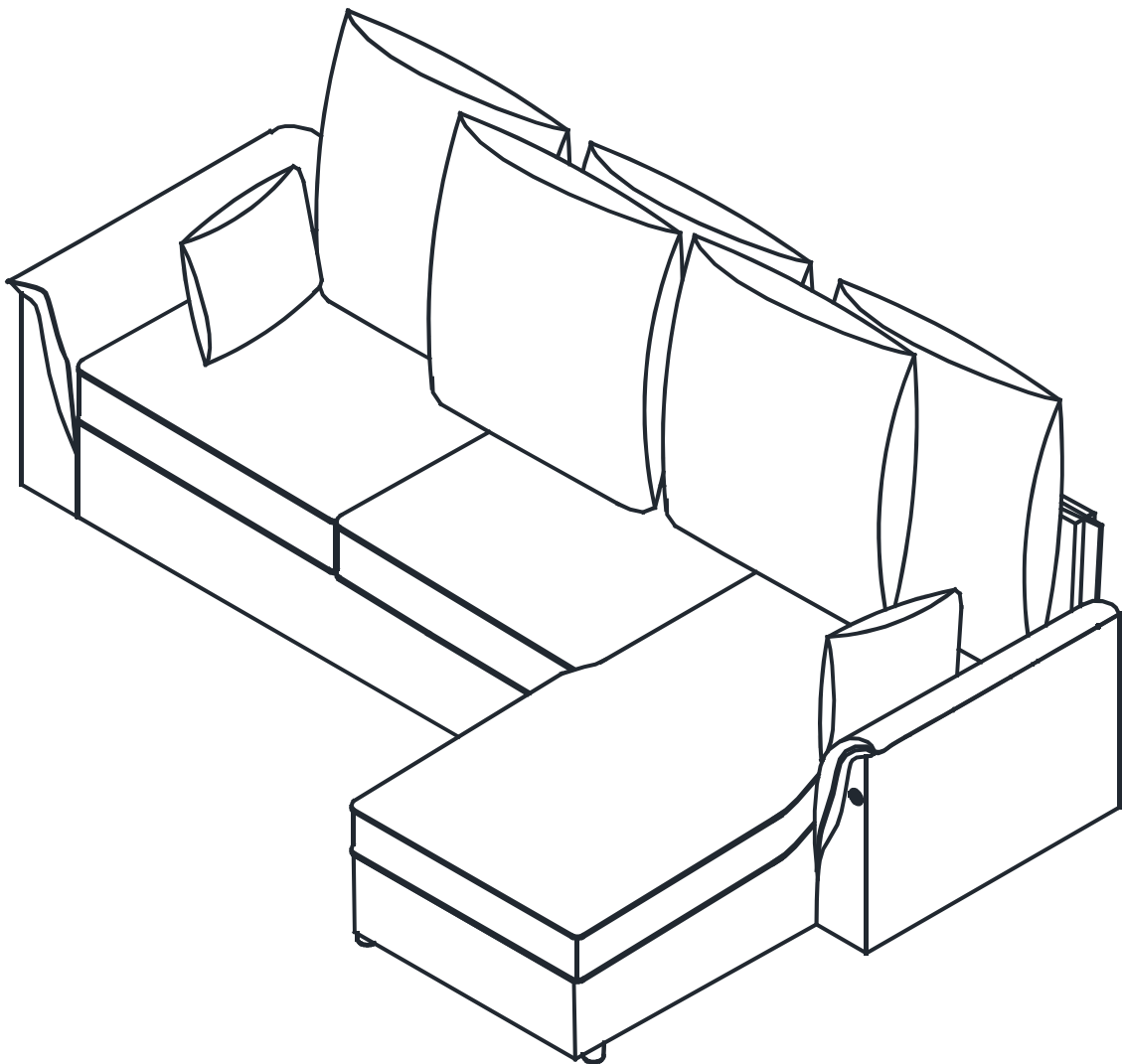


**THE MANUAL IS FOR REFERENCE ONLY AND IS SUBJECT TO  
THE ACTUAL PRODUCT.**



## **Sectional Sleeper Sofa**

**Assembly Instructions**

**Montageanleitung**

**Instrucciones de ensamblaje**

**Instructions de montage**

**Istruzioni di montaggio**

## English

This seating furniture is tested for domestic use according

### Care and cleaning

- Wipe clean with a cloth dampened in a mild cleaner.
- Wipe dry with a clean cloth.

## Deutsch

Dieses Sitzmöbel ist für den Hausgebrauch getestet gemäß

### Reinigung und Pflege

- Mit einem feuchten Tuch mit milder Seifenlösung abwischen.
- Trocken nachwischen.

## Español

Este asiento se ha probado para uso doméstico según la norma

### Mantenimiento y limpieza

- Limpiar con un paño humedecido con una suave solución jabonosa.
- Secar con un paño limpio.

## Français

Ce siège a été testé pour un usage domestique, en conformité avec le règlement

### Entretien et nettoyage

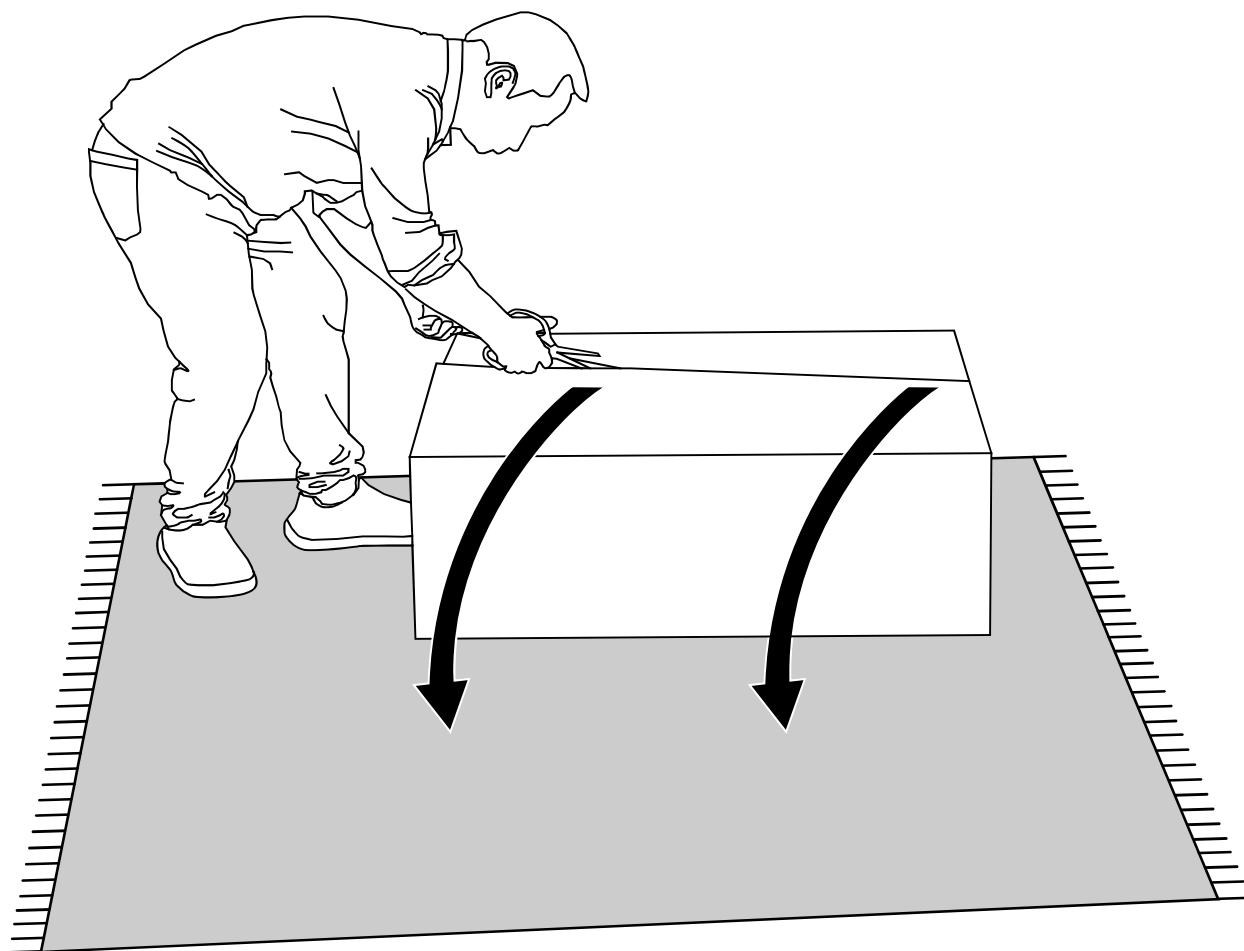
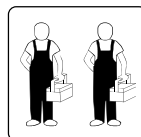
- Nettoyer avec un chiffon humide et une solution savonneuse.
- Essuyer avec un chiffon sec et propre.

## Italiano

Questa seduta è stata testata per l'uso domestico in conformità alla norma

### Istruzioni per la pulizia

- Pulisci con un panno inumidito in un detersivo poco concentrato.
- Asciuga con un panno asciutto.

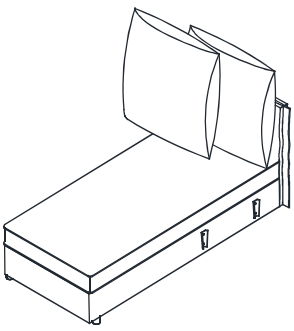


**i Gentle reminder :**



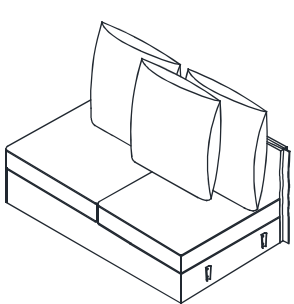
**This page displays all available modules for this sectional sofa. Please refer to your order details for specific configuration information. Additional modules can be purchased separately.**

**Package A**



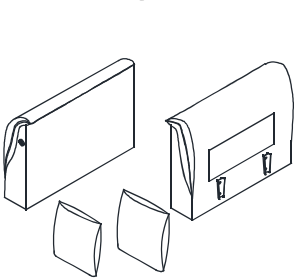
<b>A</b>	<b>B</b>	<b>G</b>	<b>H</b>
4X	1/4*45 mm 4X	ø8*16 mm 4X	ø8*60 mm 4X

**Package B**



<b>A</b>	<b>B</b>	<b>C</b>	<b>D</b>	<b>E</b>	<b>F</b>	<b>G</b>	<b>H</b>
4X	1/4*45 mm 4X	4X	1/4*25 mm 8X	2X	1/4*40 mm 4X	ø8*16 mm 8X	ø8*60 mm 8X

**Package C**



<b>A</b>	<b>B</b>	<b>I</b>	<b>J</b>
4X	1/4*45 mm 4X	1/4 1X	M8 1X



English

**Allow 36-72 hours for the cushion to inflate fully. Give the pillow a regular fluffing to maintain its loft.**

Deutsch

**Lassen Sie 36-72 Stunden zu, damit das Kissen vollständig aufgepumpt wird.**

Español

**Deje 36-72 horas para que la almohada se hinche completamente.**

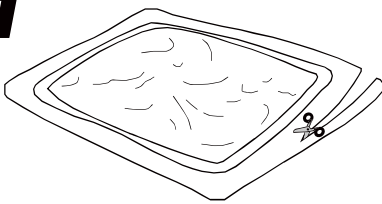
Français

**Laissez 36 à 72 heures pour que le coussin gonfle complètement.**

Italiano

**Lasciare 36-72 ore affinché il cuscino si gonfi completamente.**

**1**



English

**Cut and open the package.**

Deutsch

**Schneiden und öffnen Sie die Verpackung.**

Español

**Cortar y abrir el paquete.**

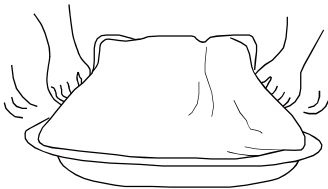
Français

**Couper et ouvrir l'emballage.**

Italiano

**Tagliare e aprire l'imballo.**

**2**



English

**Rotate the cushion multiple times and pat from the sides.**

Deutsch

**Drehen Sie das Kissen mehrmals und klopfen Sie es von der Seite.**

Español

**Gire el cojín varias veces y golpee por los lados.**

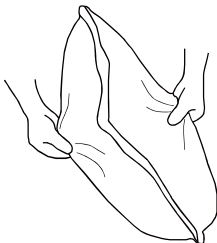
Français

**Tournez le coussin plusieurs fois et frappez des côtés.**

Italiano

**Ruota il cuscino più volte e sbatti dai lati.**

**3**



English

**Gently pull the fabric cover and cushion filling outward.**

Deutsch

**Ziehen Sie die Stoffhülle und die Kissenfüllung sanft nach außen.**

Español

**Jale suavemente la funda de tela y el relleno del cojín hacia afuera.**

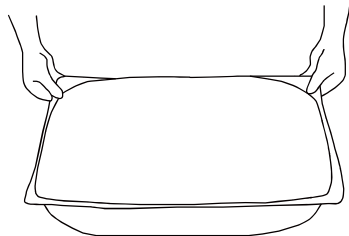
Français

**Tirez doucement la housse en tissu et la garniture du coussin vers l'extérieur.**

Italiano

**Tiri dolcemente la fodera in tessuto e il ripieno del cuscino verso l'esterno.**

**4**



English

**Straighten the edges of the fabric cover.**

Deutsch

**Richten Sie die Ränder der Stoffhülle aus.**

Español

**Enderece los bordes de la funda de tela.**

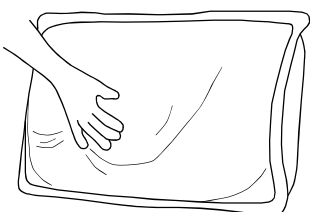
Français

**Redressez les bords de la housse en tissu.**

Italiano

**Rettificare i bordi della fodera in tessuto.**

**5**



English

**Lightly pat the surface to smooth wrinkles.**

Deutsch

**Sanft die Oberfläche klopfen, um Falten zu glätten.**

Español

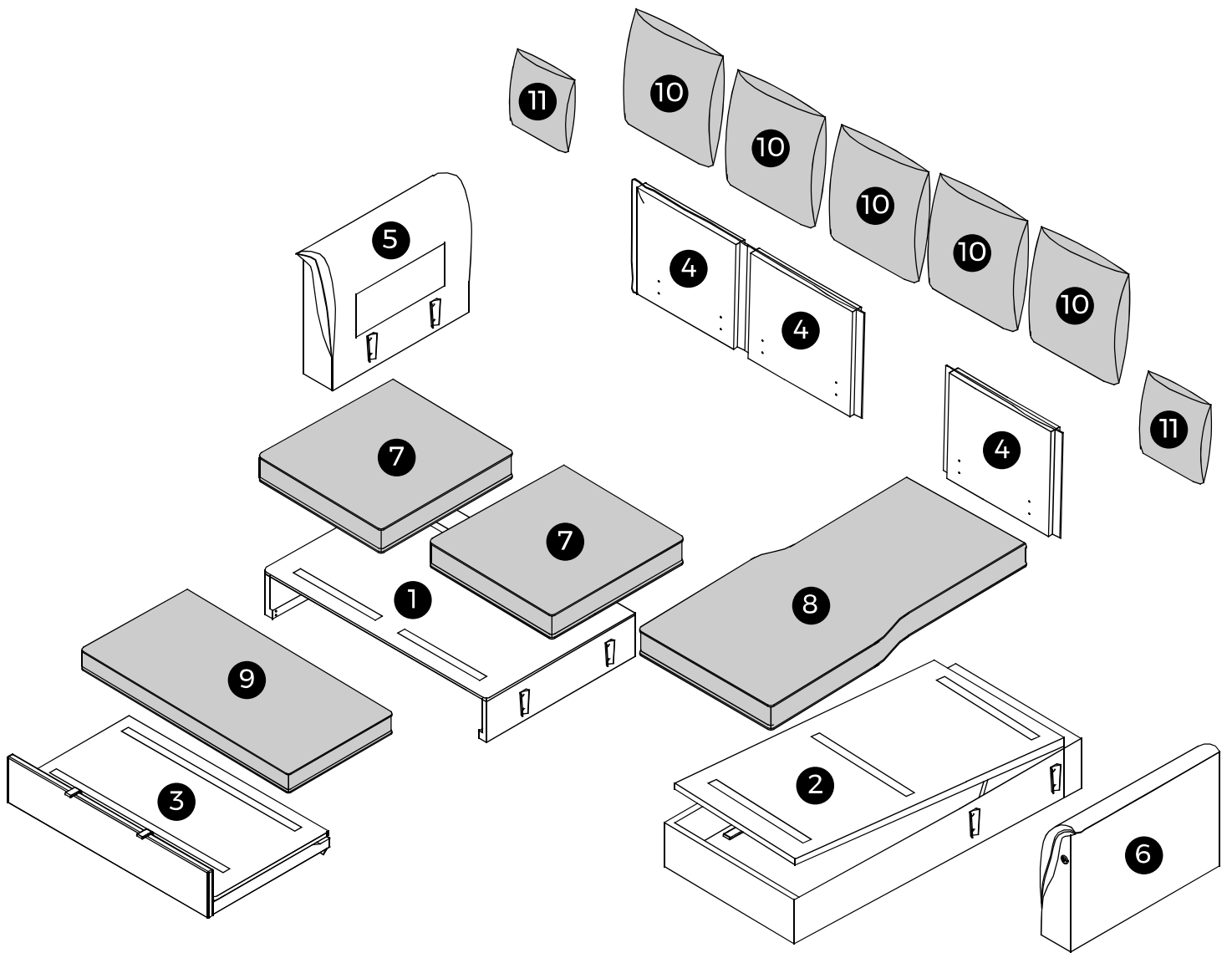
**Colpea ligeramente la superficie para alisar las arrugas.**

Français

**Tapez légèrement la surface pour lisser les rides.**

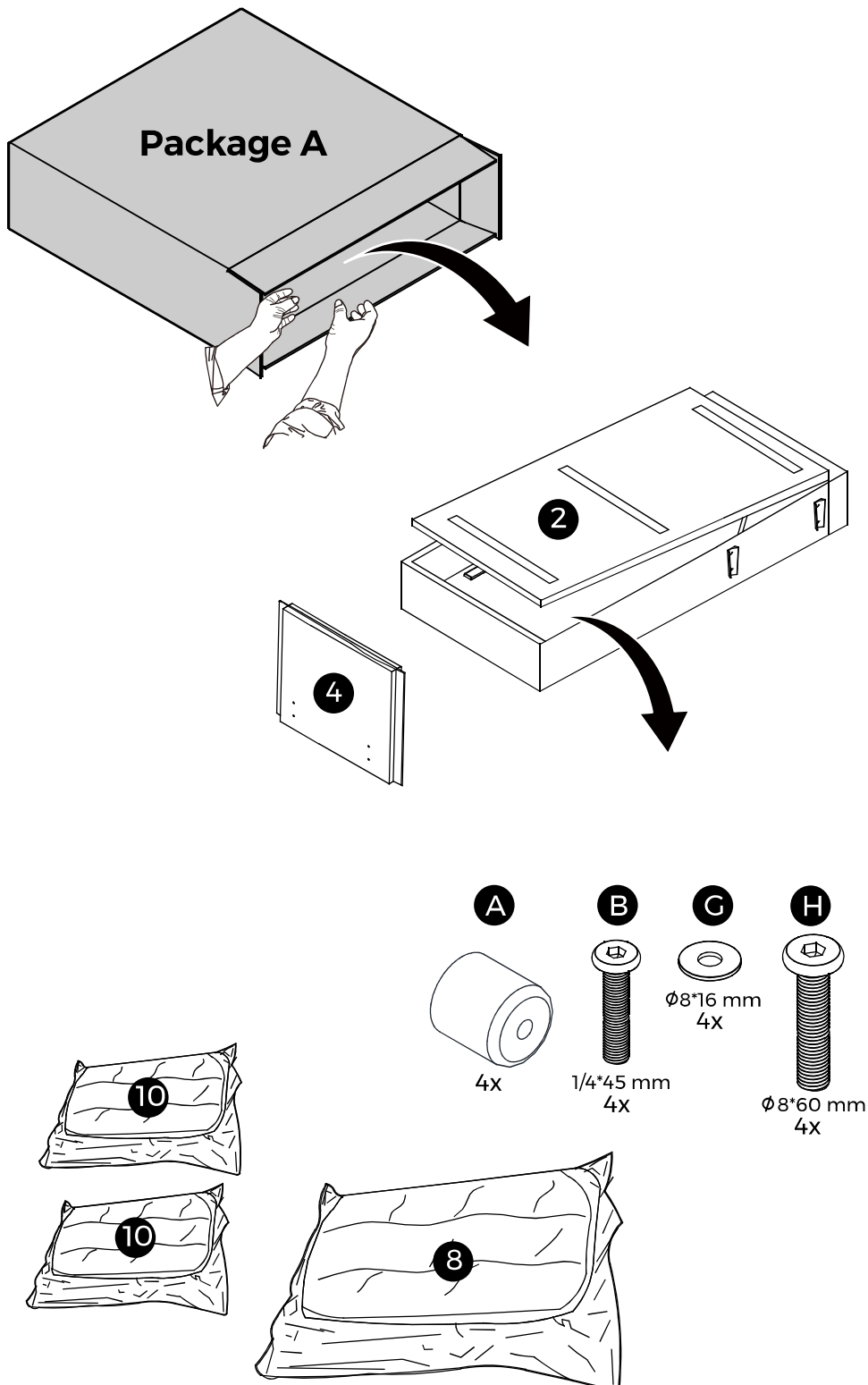
Italiano

**Sbatte leggermente la superficie per stirare le pieghe.**



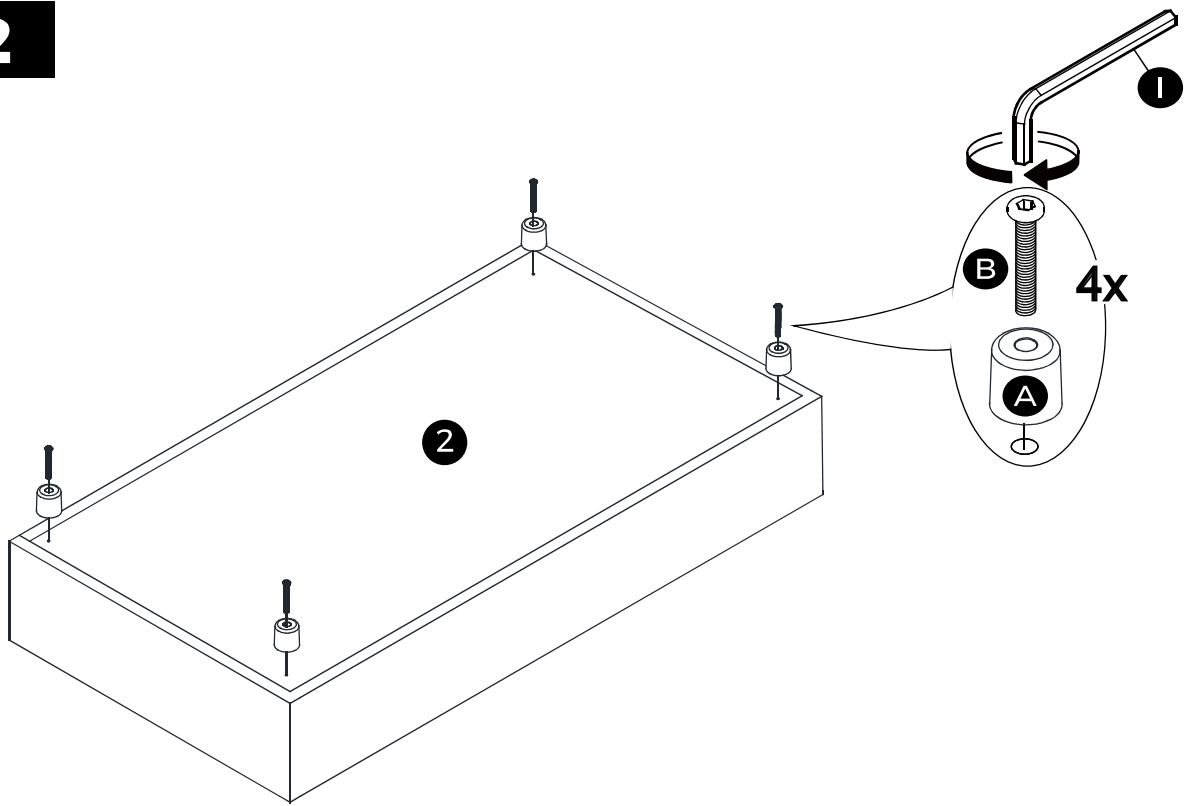
# 1

Open the packaging box and carefully take out the items.

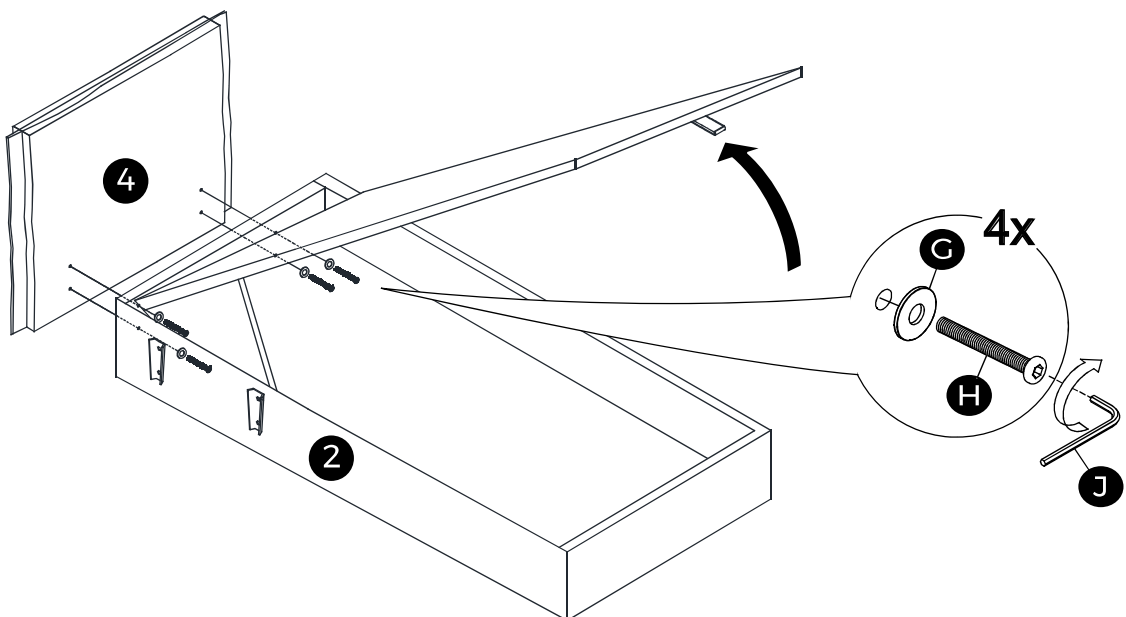




**2**

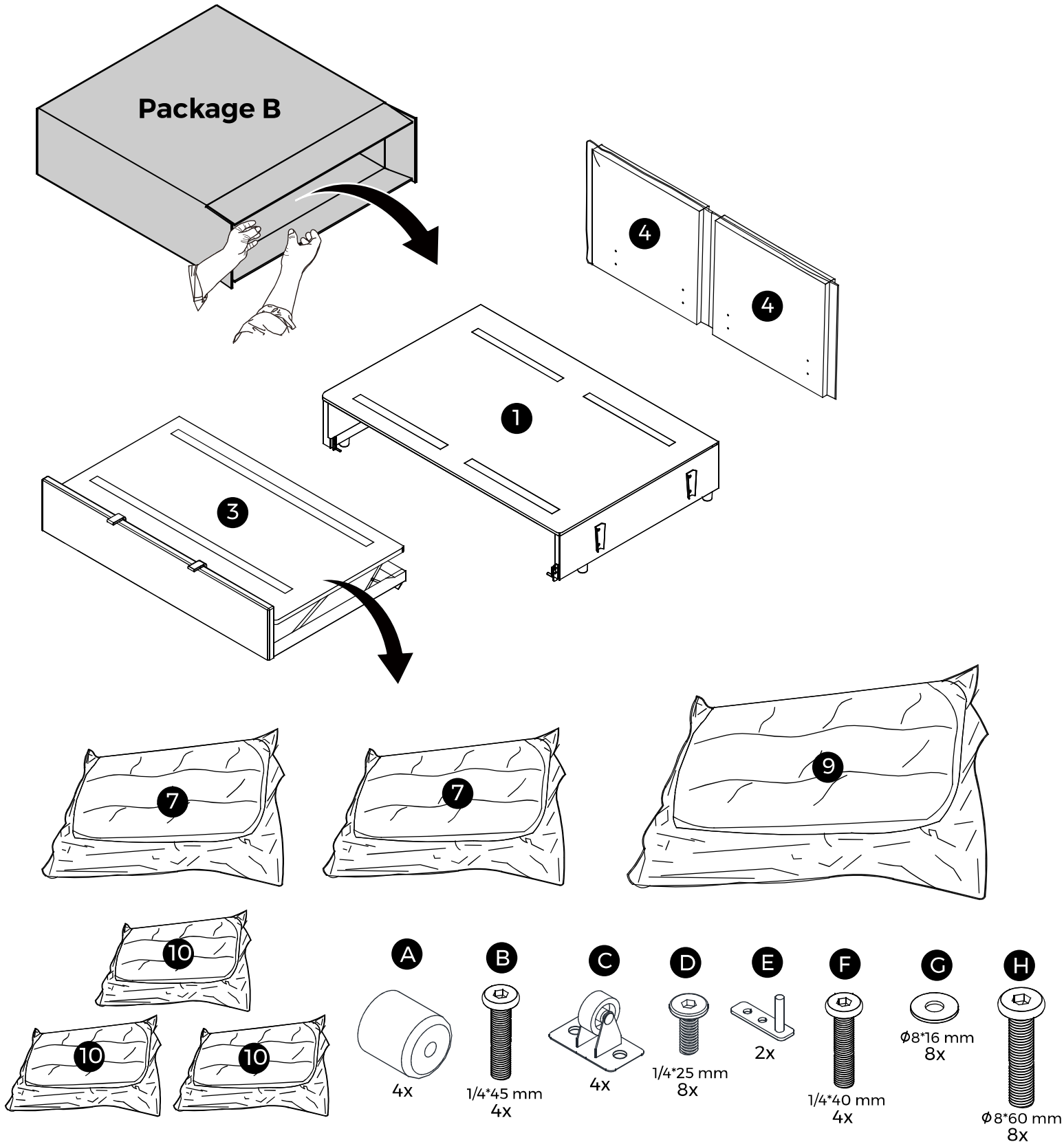


**3**



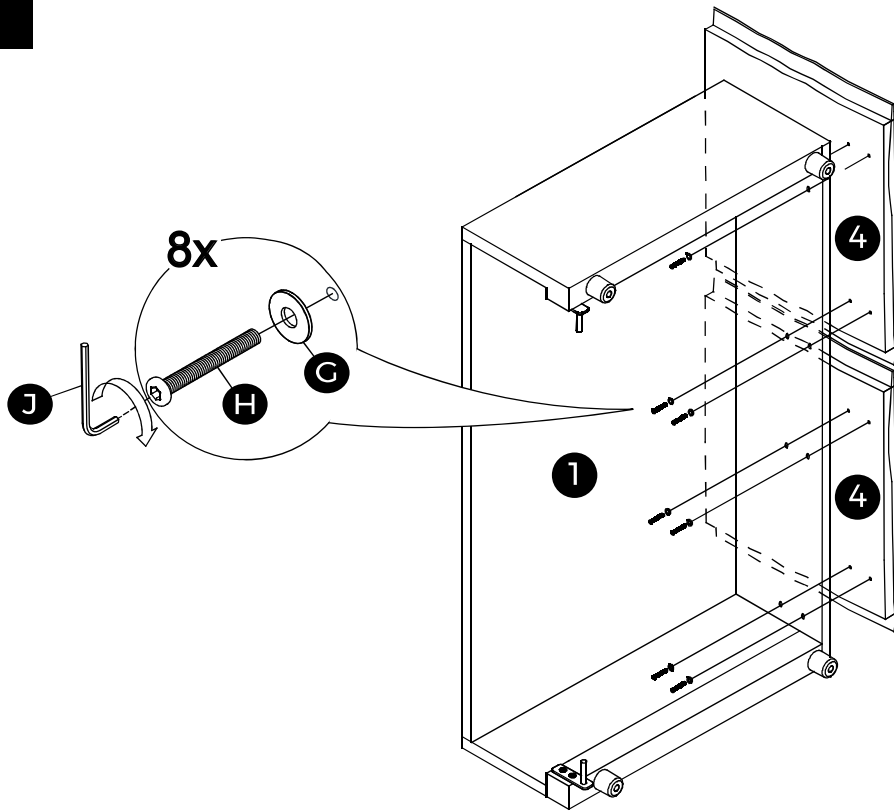
# 4

Open the packaging box and carefully take out the items.

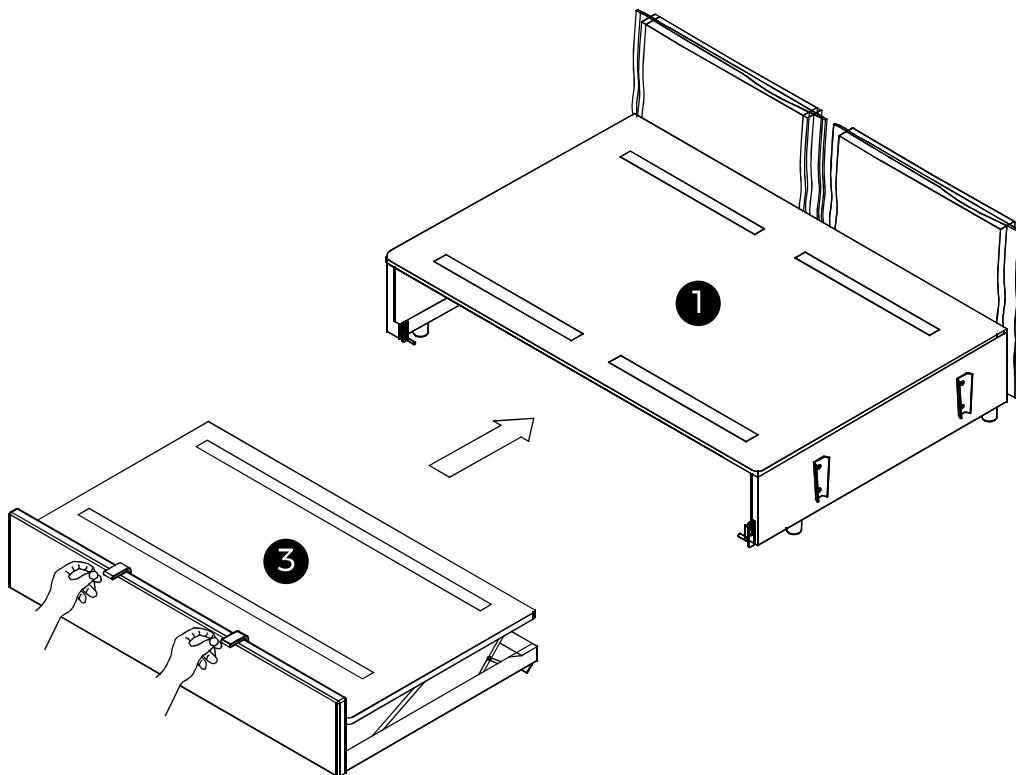




**7**

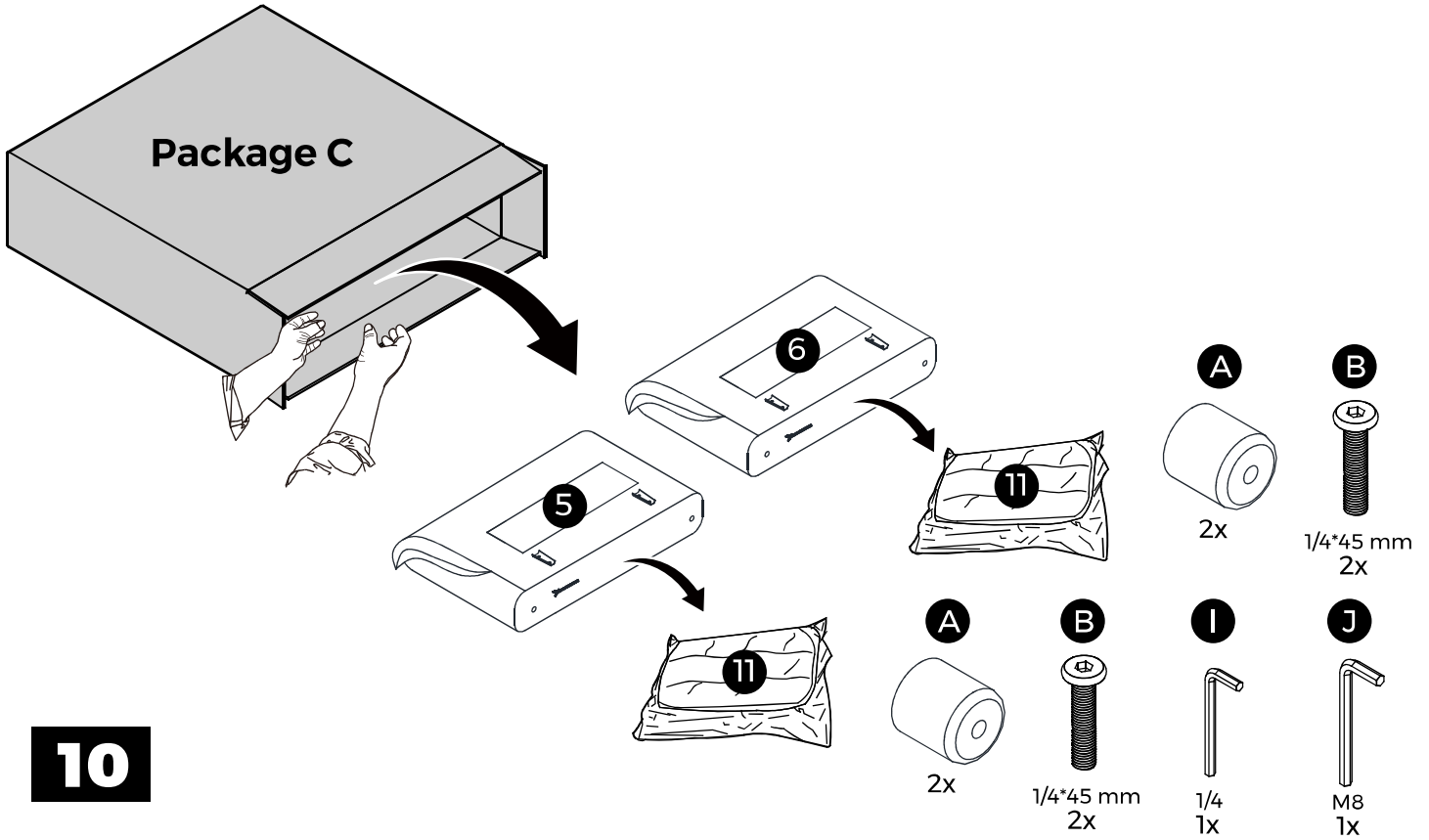


**8**

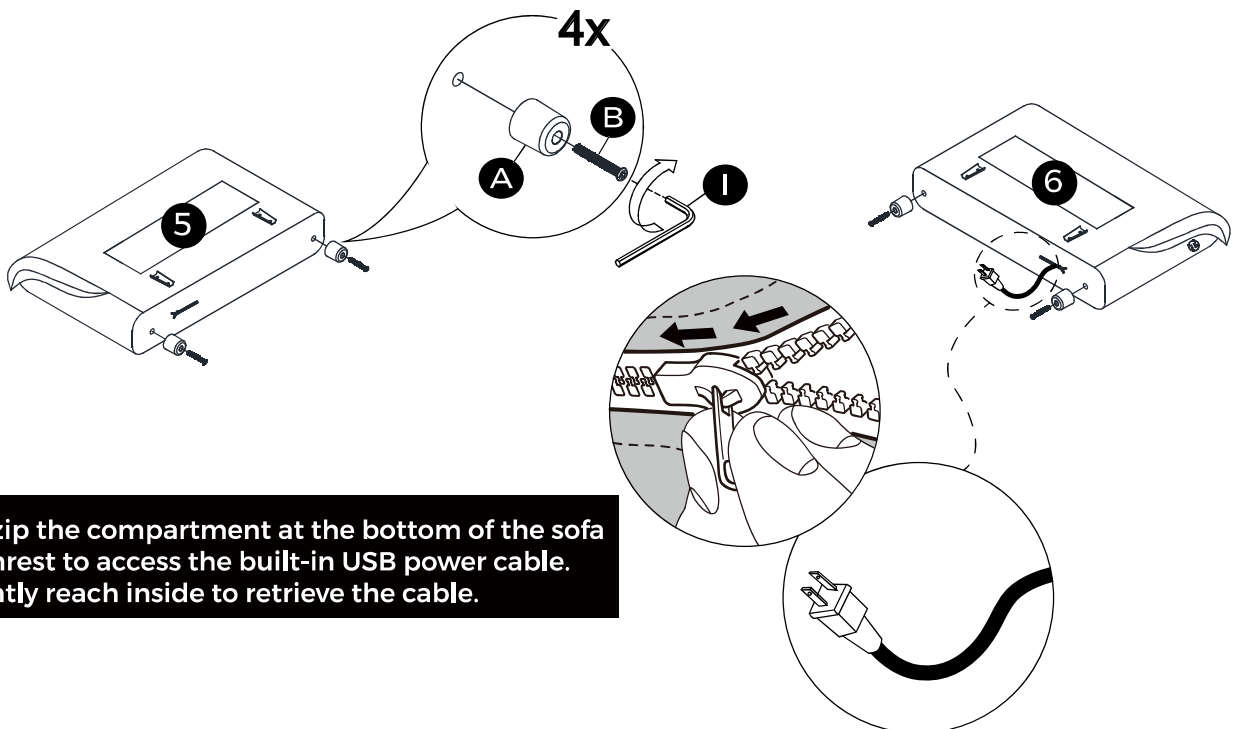


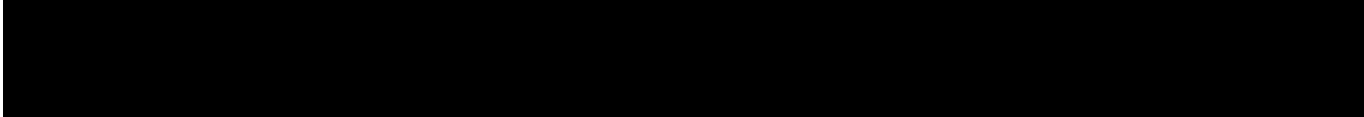
9

Open the packaging box and carefully take out the items.

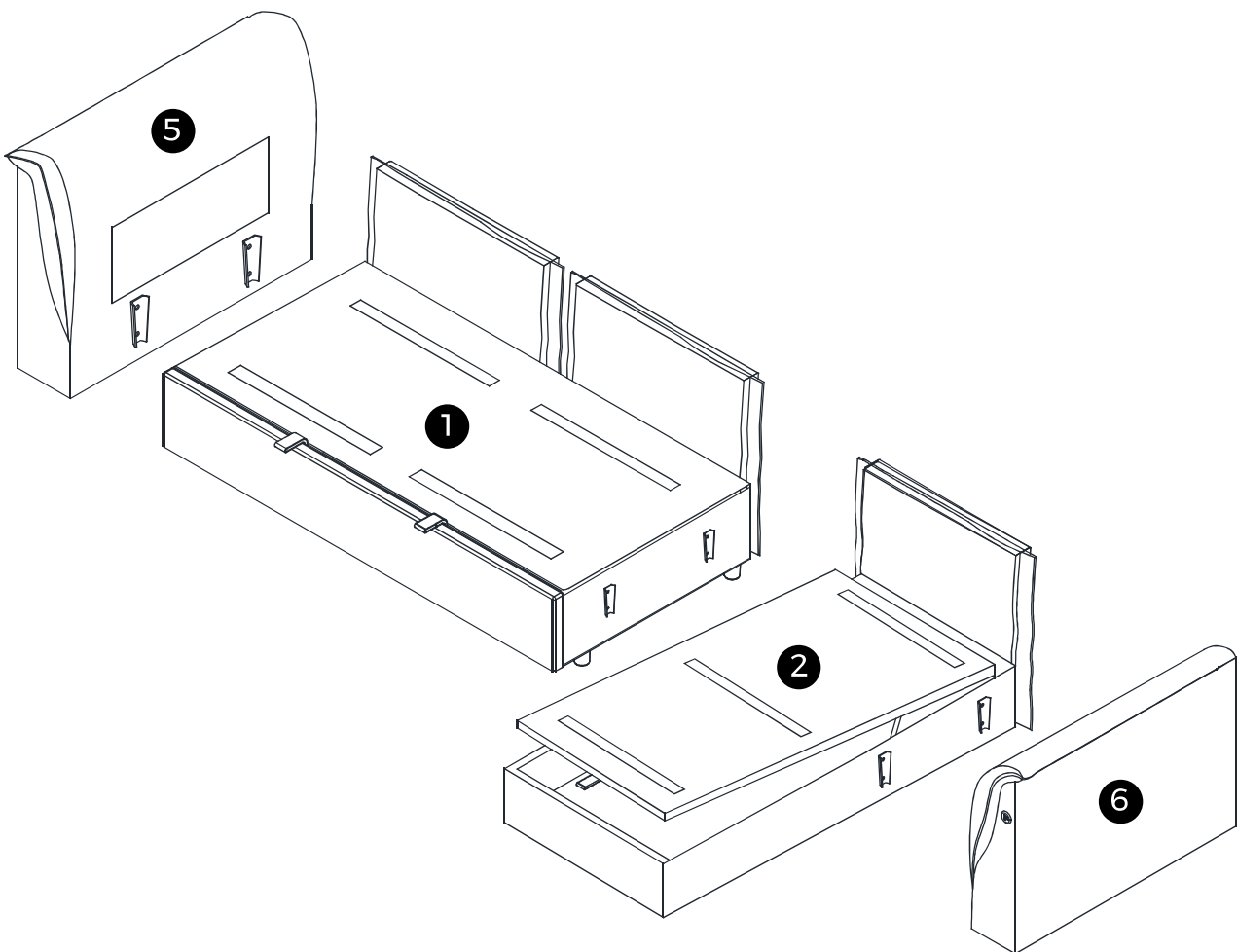


10



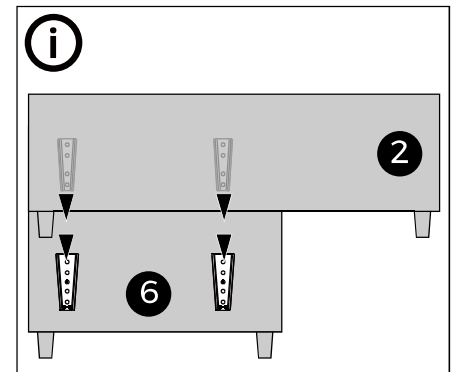
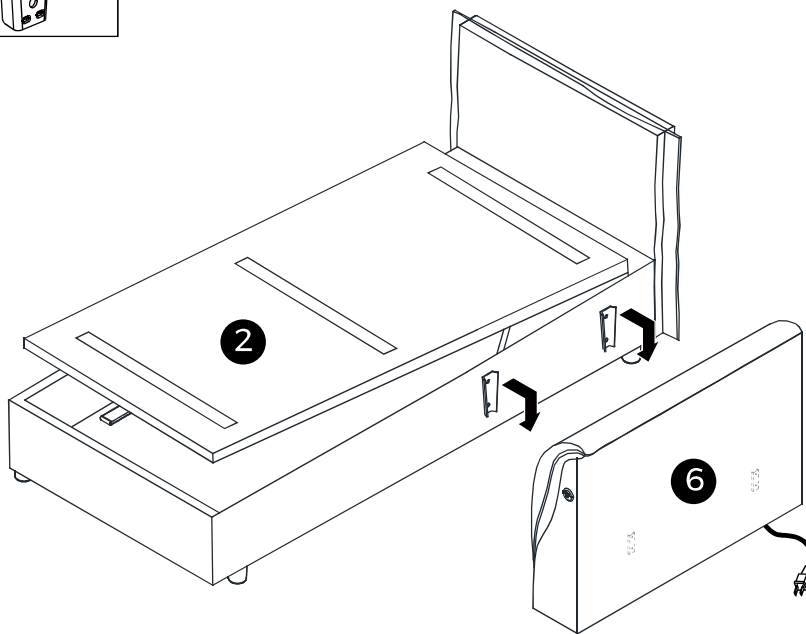
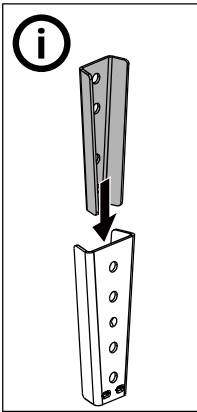


**i**



**11**

**Note: Distinguish between male and female latches.**



English

**2 people needed for setup: one holds the armrest, the other lifts the seat frame. Align with armrest latches, press down until fully locked.**

Deutsch

**2 Personen für die Montage erforderlich: Eine hält die Armlehne fest, die andere hebt den Sitzrahmen. Ausrichten mit den Armlehenschlössern, nach unten drücken, bis vollständig verriegelt.**

Español

**Se necesitan 2 personas para la instalación: una sujeta el reposabrazos, la otra levanta el bastidor del asiento. Alinear con los pasadores del reposabrazos, presionar hacia abajo hasta bloquear completamente.**

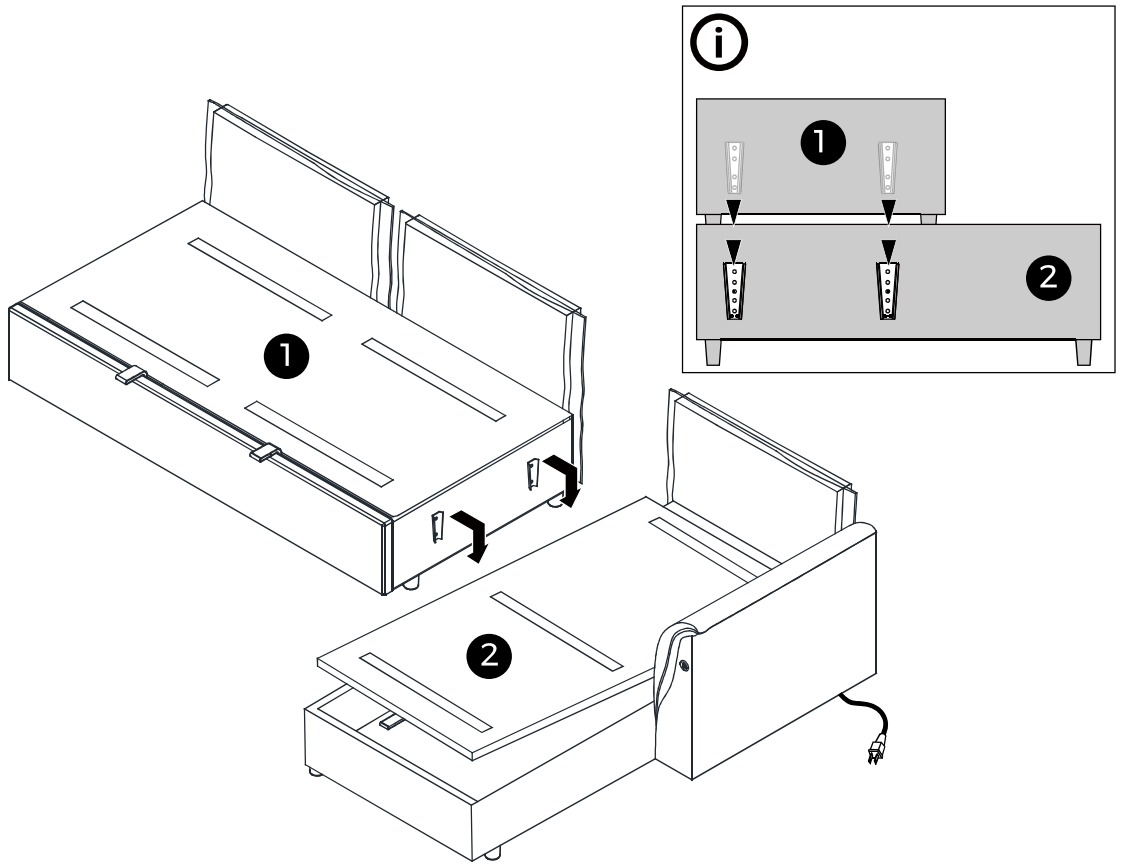
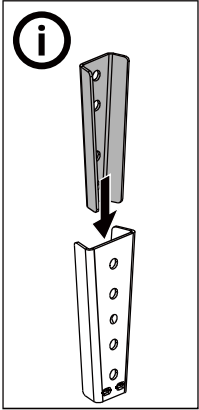
Français

**2 personnes nécessaires pour la pose: l'une tient le repose-bras fermement, l'autre lève le cadre du siège. Aligner sur les verrous du repose-bras, appuyer vers le bas jusqu'à verrouillage complet.**

Italiano

**2 persone necessarie per l'installazione: una tiene fermo il bracciolo, l'altra alza il telaio del sedile. Allineare con i chiavistelli del bracciolo, premere verso il basso fino a essere completamente serrato.**

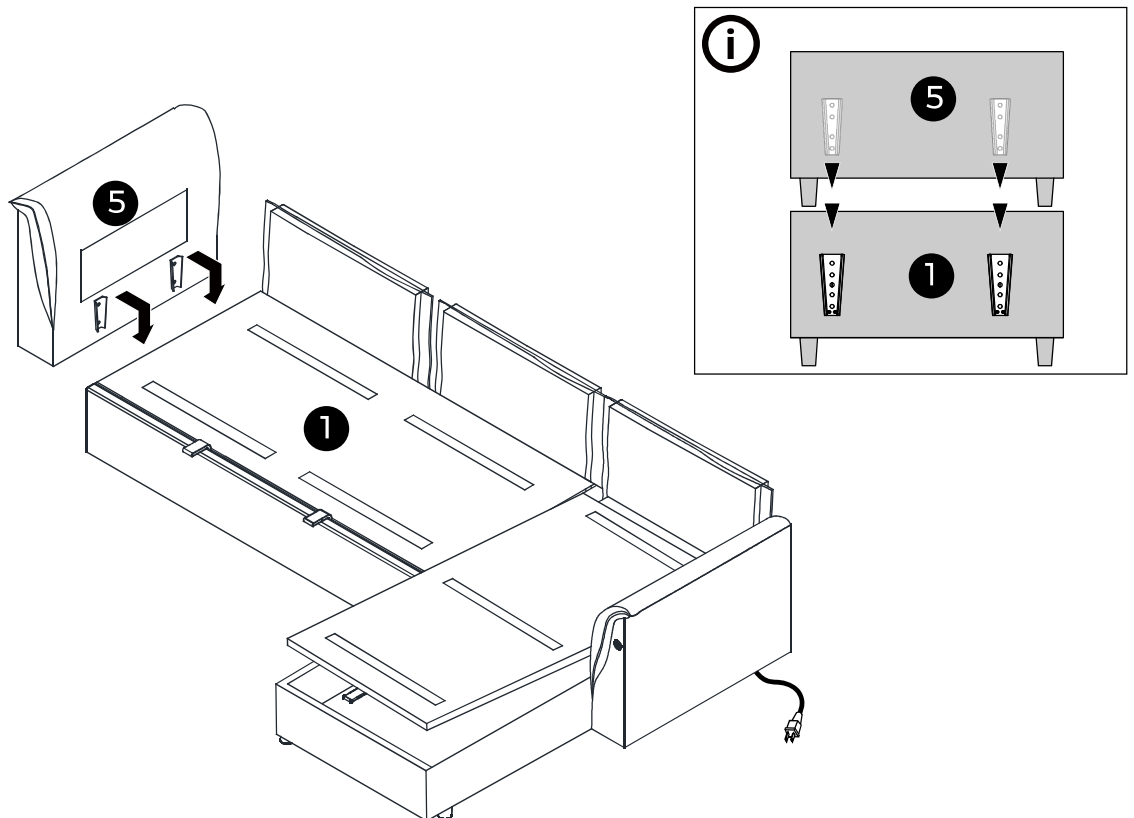
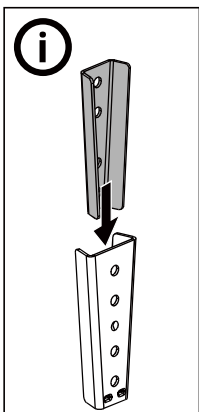
# 12

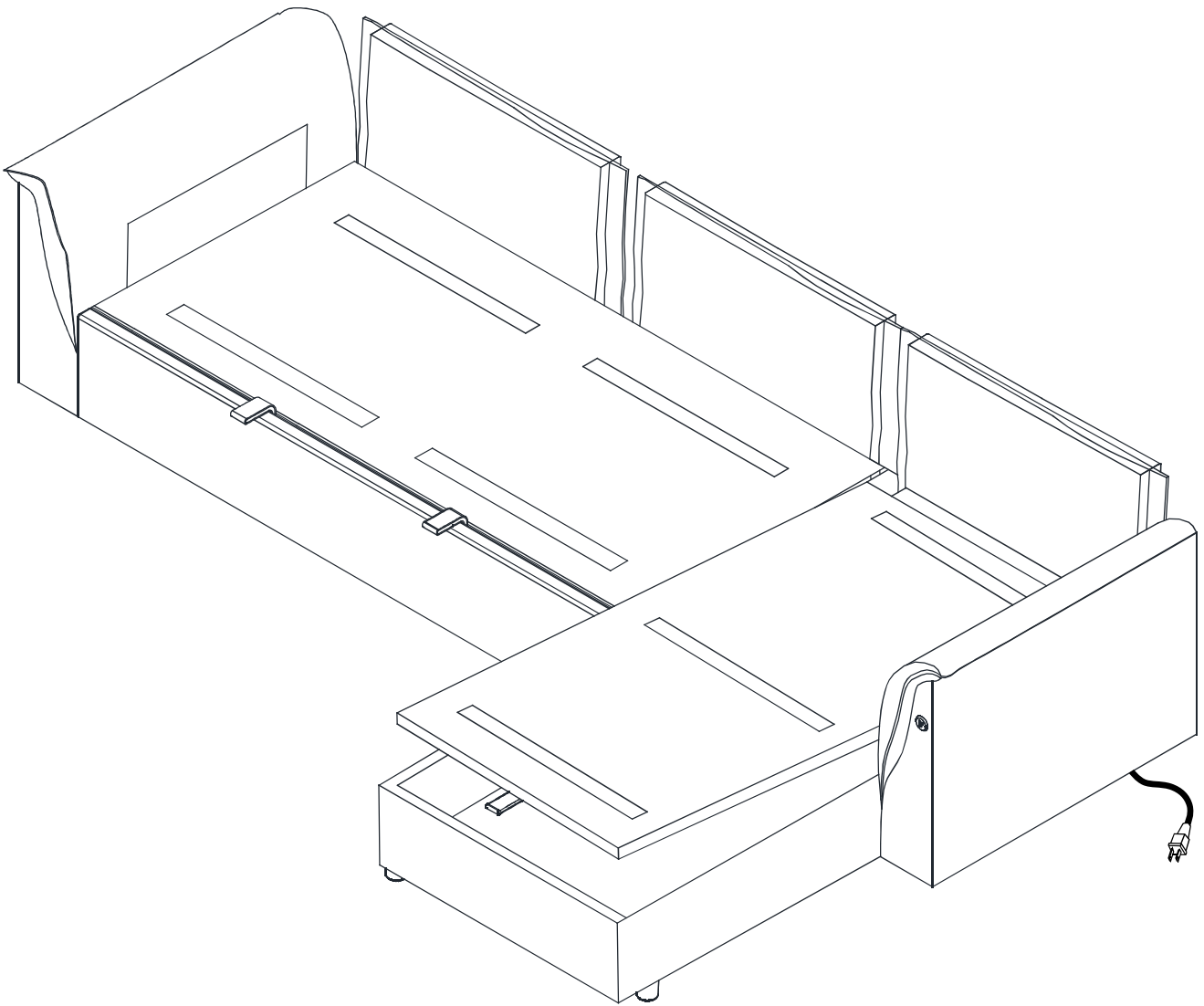


# 13



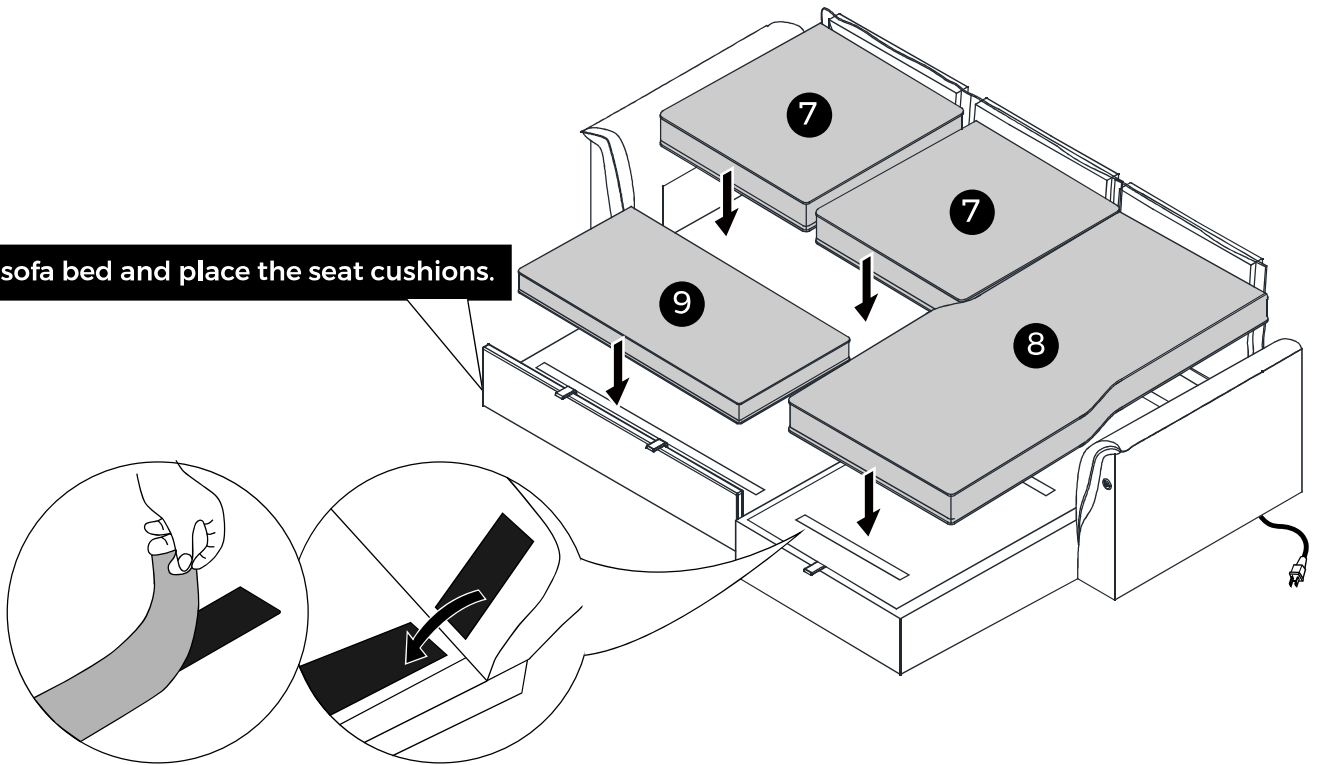
Note: Distinguish between male and female latches.





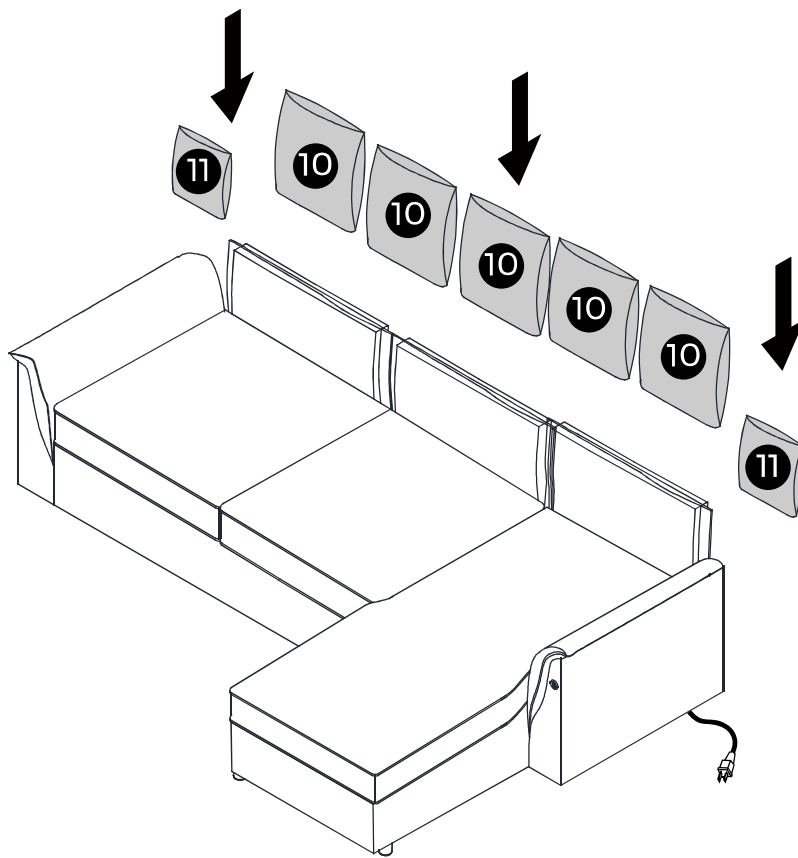
**14**

**Pull out the sofa bed and place the seat cushions.**

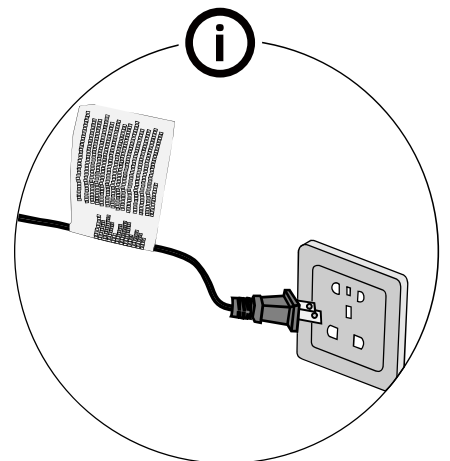
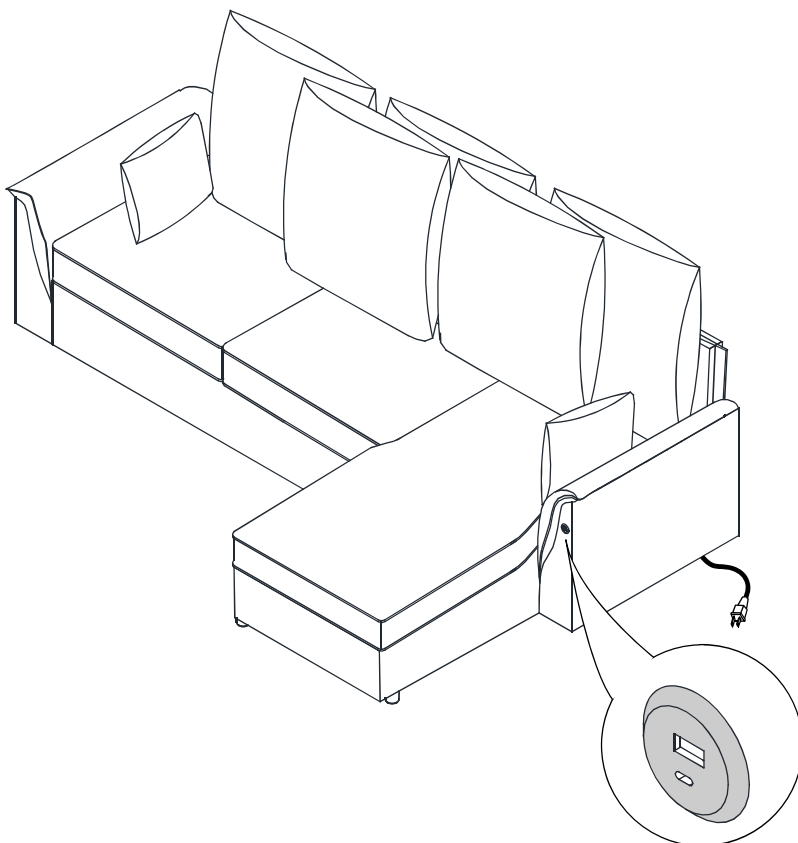


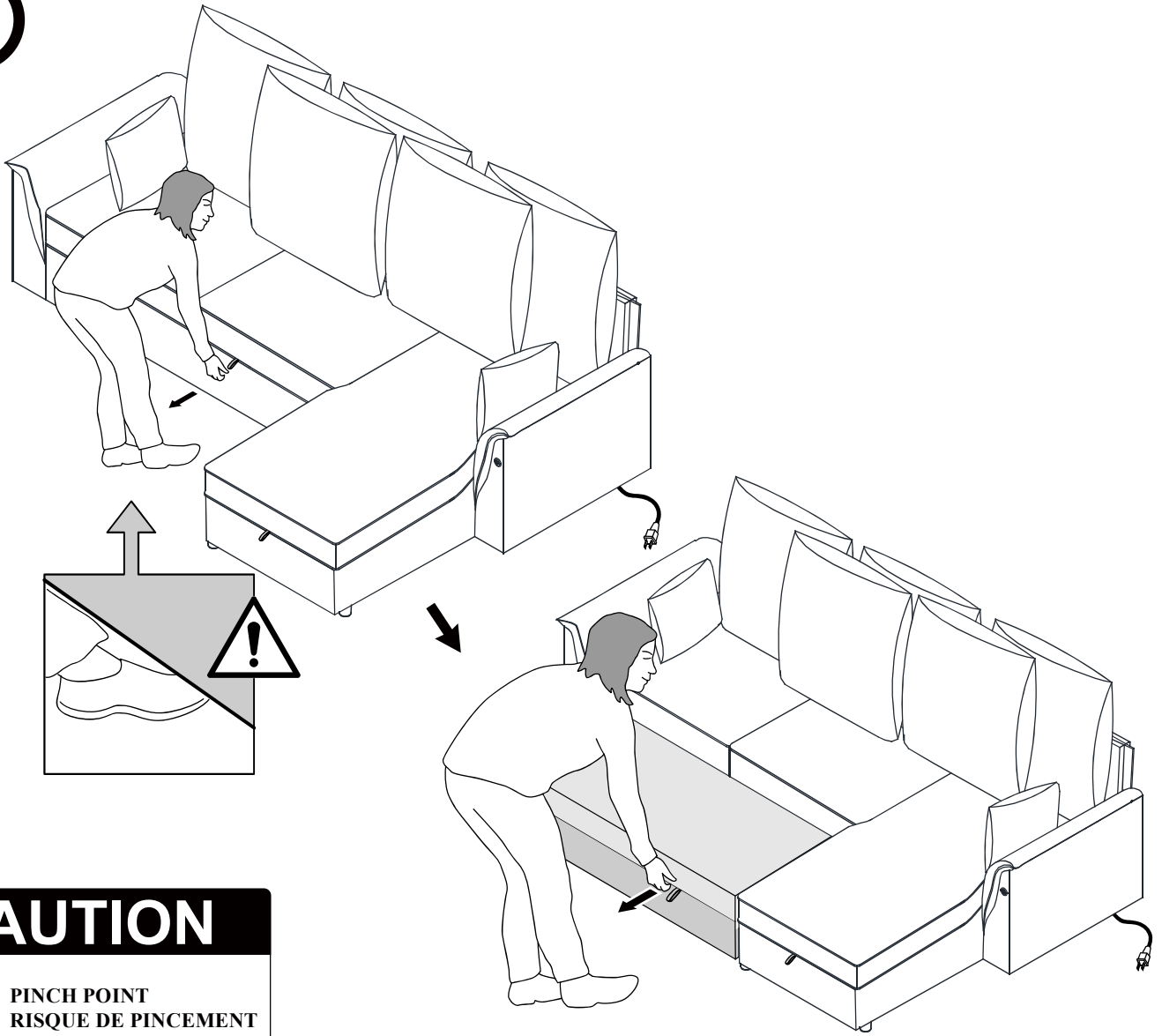
**Remove the sticker from the Velcro.**

**15**



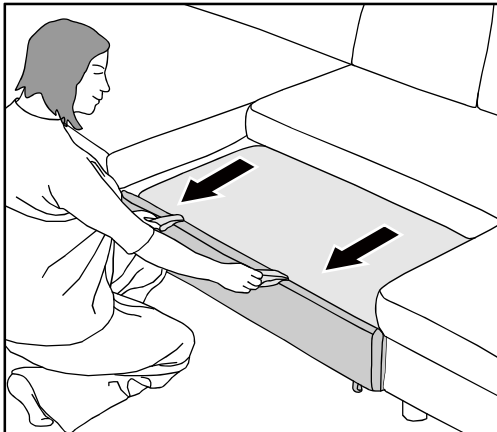
**16**



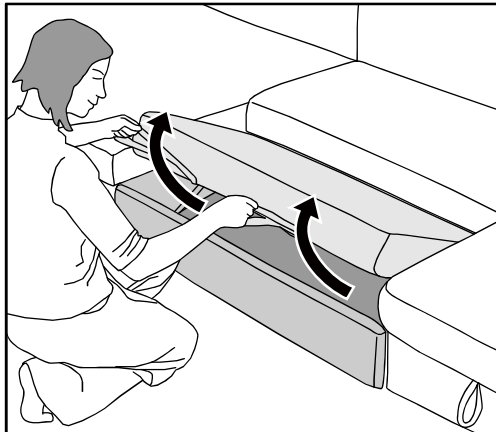


**CAUTION**

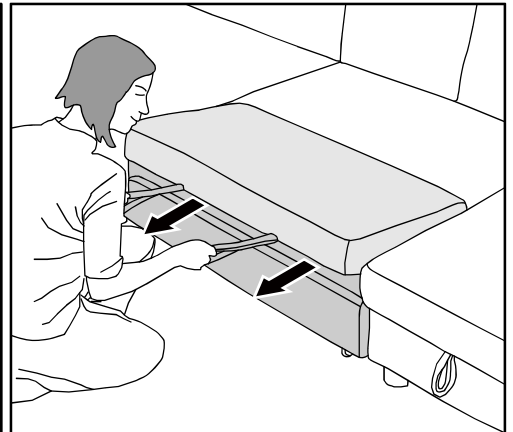
**PINCH POINT**  
**RISQUE DE PINCEMENT**  
**PUNTO DE PELLIZCO**



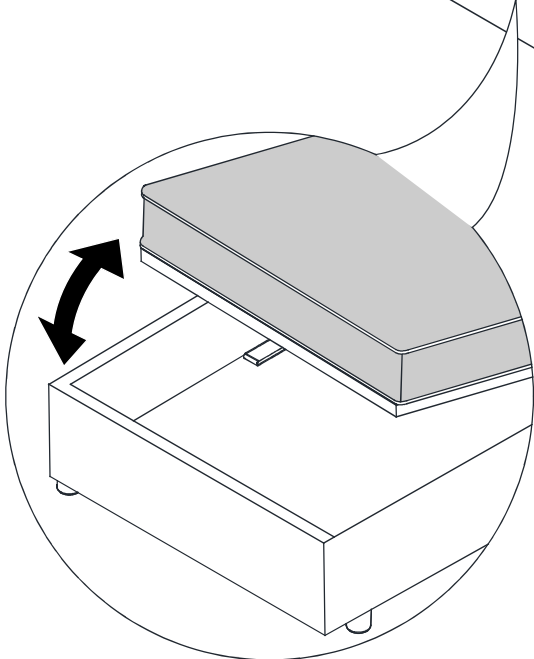
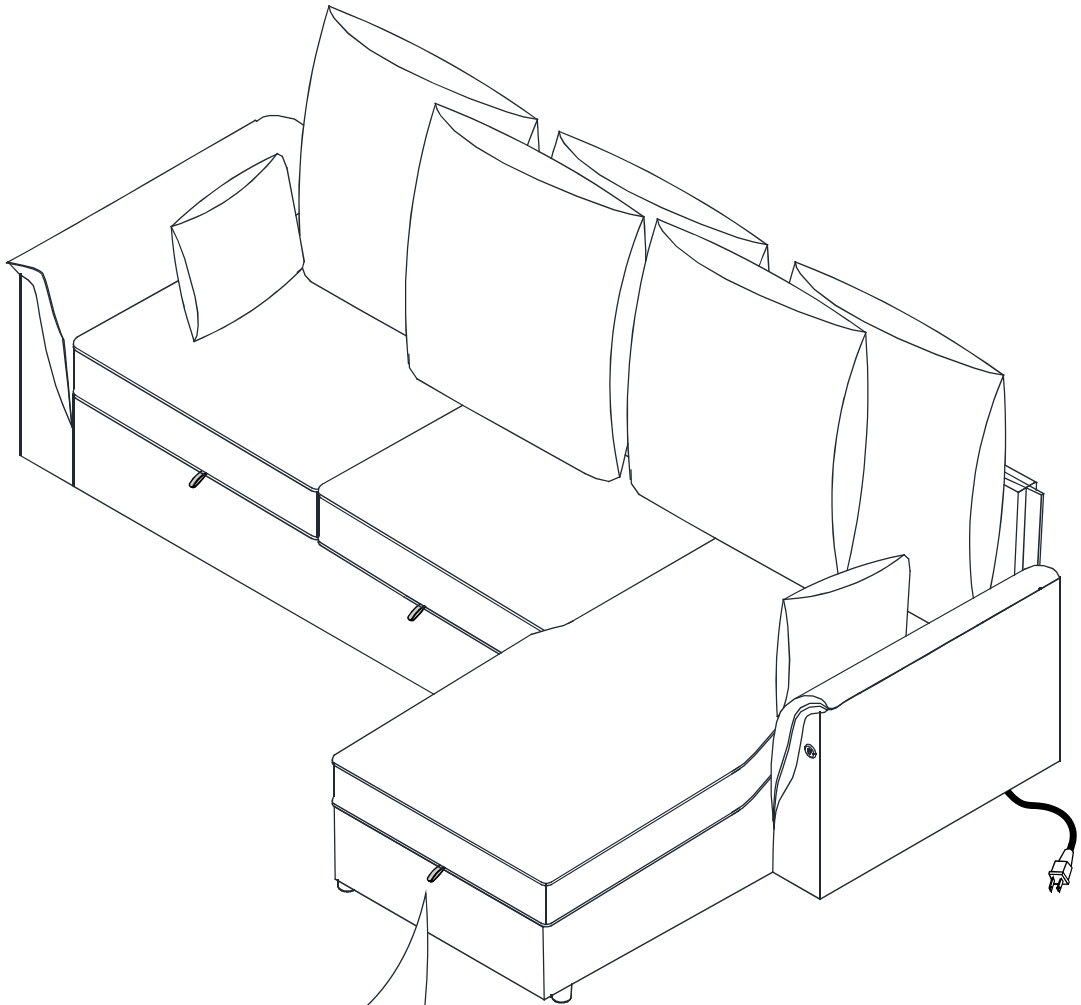
Step 1: Pull it out with both hands



Step 2: Lift it up

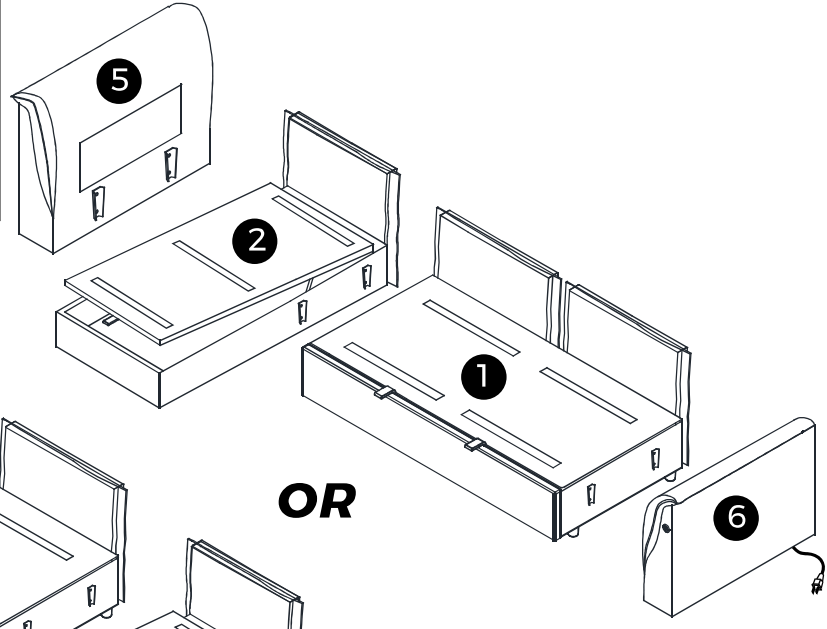
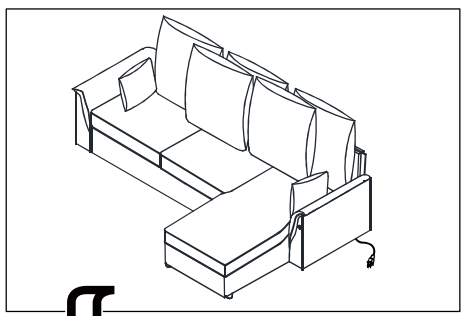


Step 3: Press down and lay it flat.

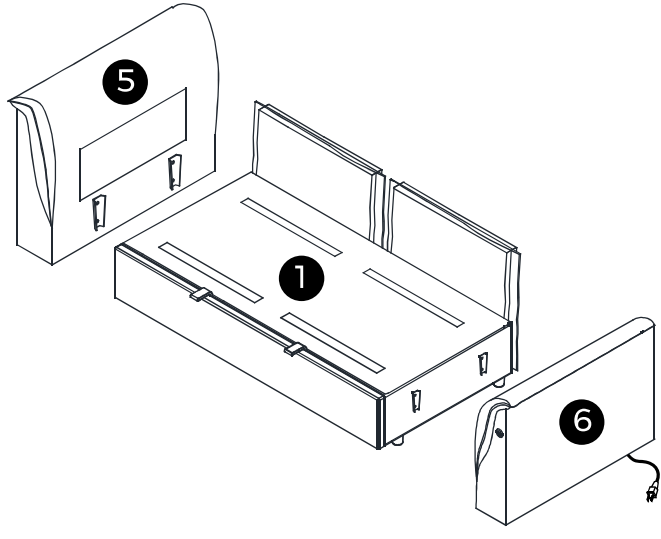
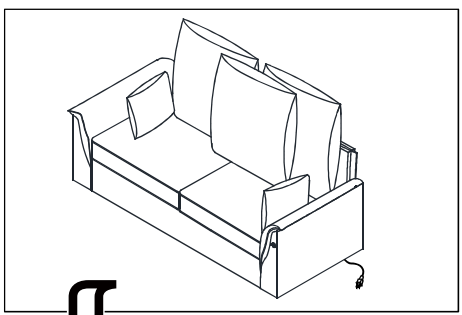


**i**

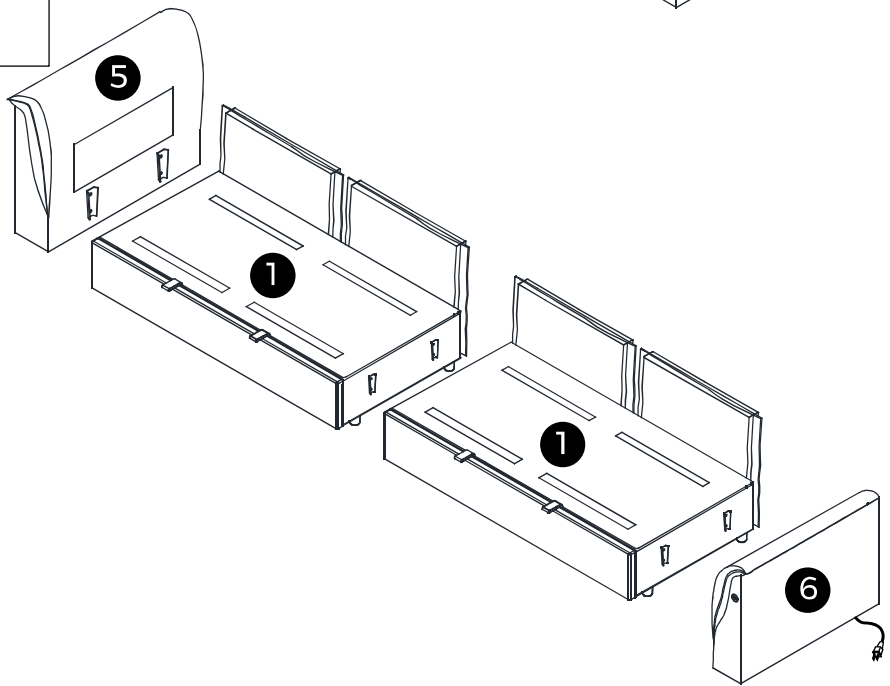
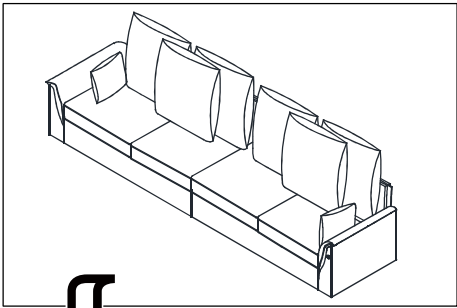
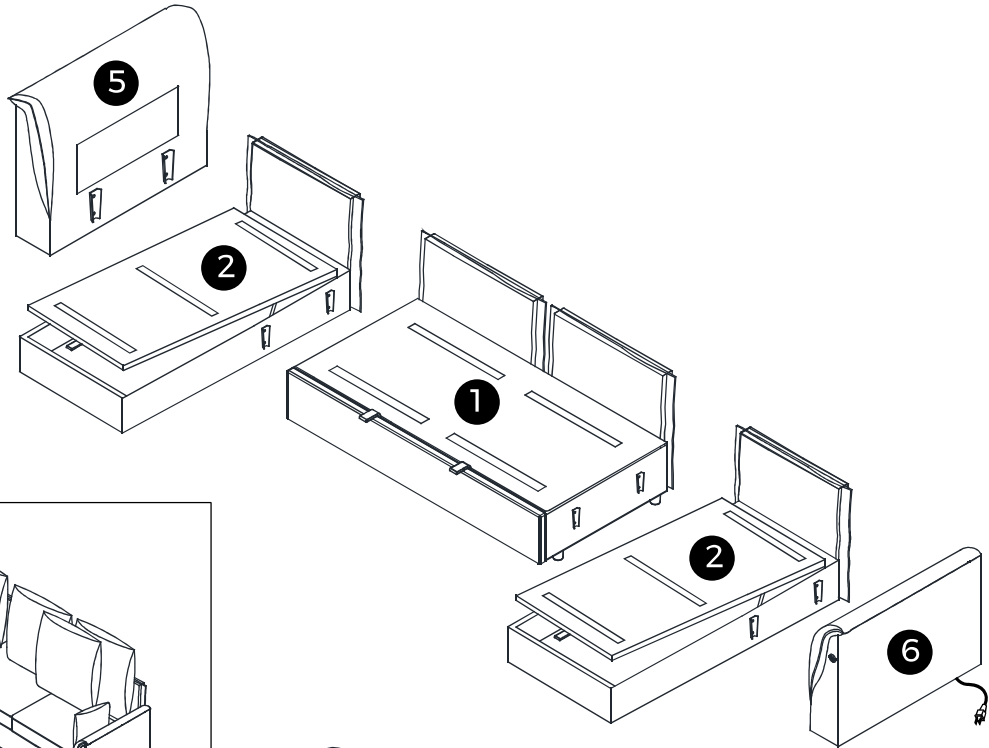
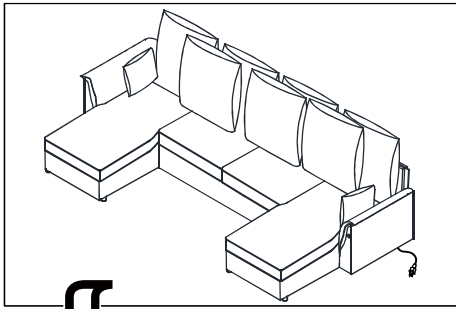
**Tip: The storage chaise can be used on either side.**



**OR**



i



Dear Valued Customer,

Thank you for bringing our products into your life.  
Your happiness and satisfaction are at the heart of what we do.  
If our products have brightened your day, we're thrilled and eager to share that light further.

Encountering an issue? We're here to help swiftly and effectively.  
Here's how you can reach us:

## **Share Details**

Provide your order number and a photo of the issue, along with a brief description.

## **Await Solutions**

Our team will quickly review and propose the right after-sales solution to make things right.

---

Your feedback propels us forward.  
We're committed to ensuring your purchase experience is always positive.

Warmest thanks,  
Customer Service Team