

AQUEOUS

Eiswürfelmaschine
Ice Cube Maker
Máquina de hielo
Machine à glaçons
Macchina per cubetti di ghiaccio

10041845



COOKINGCO
OOKINGCOO
KINGCOOKIN
INGCOOKING
COOKINGCO
OOKINGCOO
KINGCOOKIN
INGCOOKING

KLARSTEIN

www.klarstein.com

Sehr geehrter Kunde,

wir gratulieren Ihnen zum Erwerb Ihres Gerätes. Lesen Sie die folgenden Hinweise sorgfältig durch und befolgen Sie diese, um möglichen Schäden vorzubeugen. Für Schäden, die durch Missachtung der Hinweise und unsachgemäßen Gebrauch entstehen, übernehmen wir keine Haftung. Scannen Sie den folgenden QR-Code, um Zugriff auf die aktuellste Bedienungsanleitung und weitere Informationen rund um das Produkt zu erhalten.



INHALTSVERZEICHNIS

Sicherheitshinweise 4
Geräteübersicht 6
Bedienfeld und Tastenfunktionen 7
Installation 8
Bedienung 10
Reinigung und Wartung 13
Fehlerbehebung 16
Spezielle Entsorgungshinweise für Verbraucher in Deutschland 18
Hinweise zur Entsorgung 20
Hersteller & Importeur (UK) 20

English 21
Français 37
Español 53
Italiano 69

TECHNISCHE DATEN

Modell	10041845
Spannung/ Frequenz	220 – 240 V/ 50 Hz
Kaltwassertemperatur	≤ 8 °C
Kaltwassertankkapazität	2,5 Liter
Warmwassertemperatur	≥ 90 °C
Warmwassertankkapazität	0,8 Liter
Gerätemaße (B x T x H)	428 mm x 278 mm x 479 mm
Nettogewicht	14,9 kg

SICHERHEITSHINWEISE

- Stellen Sie das Gerät auf einen ebenen Untergrund.
- Benutzen Sie das Gerät nur in Innenräumen.
- Ziehen Sie den Stecker aus der Steckdose, wenn Sie das Gerät nicht benutzen.
- Tauchen Sie das Netzkabel und den Stecker niemals in Wasser oder andere Flüssigkeiten.
- Benutzen Sie nur Zubehör, das vom Hersteller ausdrücklich für dieses Gerät empfohlen wird.
- Stellen Sie das Gerät nicht direkt unter einer Steckdose auf.
- Lassen Sie das Netzkabel nicht von der Arbeitsfläche hängen, damit Kinder nicht daran ziehen können.
- Überfüllen Sie das Gerät nicht, andernfalls kann es zu Kurzschlüssen und Stromschlägen kommen.
- Achten Sie darauf, dass der Deckel während des Betriebs immer geschlossen ist.
- Ziehen Sie den Stecker nicht am Kabel aus der Steckdose, sondern halten Sie ihn beim Abziehen mit der Hand fest.
- Verwenden Sie dieses Gerät nur für den vorgesehenen Zweck. Für Schäden, die durch Missachtung der Hinweise und unsachgemäßen Gebrauch entstehen, übernehmen wir keine Haftung. Benutzen Sie das Gerät nur im Haushalt.
- Schließen Sie das Gerät nicht an eine Zeitschaltuhr oder ferngesteuerte Steckdose an.
- Tauchen Sie das Gerät nicht in Wasser.
- Falls das Netzkabel oder der Stecker beschädigt sind, müssen sie vom Hersteller, einem autorisierten Fachbetrieb oder einer ähnlich qualifizierten Person ersetzt werden.
- Halten Sie sich bei der Entsorgung an die örtlichen Vorschriften zur Entsorgung von Geräten mit entzündlichem Gas.
- Bewahren Sie keine leichtentzündlichen oder explosiven Stoffe im Gerät auf.
- Befüllen Sie das Gerät nur mit Trinkwasser.
- Kinder ab 8 Jahren, psychisch, sensorisch und körperlich eingeschränkte Menschen dürfen das Gerät nur benutzen, wenn sie vorher von einer für sie verantwortlichen Aufsichtsperson ausführlich mit den Funktionen und den Sicherheitsvorkehrungen vertraut gemacht wurden und die damit verbundenen Risiken verstehen.

Dieses Gerät enthält das Kältemittel Isobutan (R600a), ein Naturgas mit hoher Umweltverträglichkeit, aber brennbar. Obwohl es brennbar ist, schädigt es nicht die Ozonschicht und verstärkt nicht den Treibhauseffekt. Die Verwendung dieses Kältemittels führt zu einer etwas höheren Geräuscentwicklung des Gerätes. Zusätzlich zum Kompressorgeräusch können Sie den Fluss des Kältemittels hören. Dies ist unvermeidlich und hat keine negative Wirkung auf die Leistung des Gerätes. Seien Sie während des Transports vorsichtig, so dass der Kältemittelkreislauf nicht beschädigt wird. Kältemittellecks können die Augen reizen.

**WARNUNG**

Brandgefahr durch unsachgemäße Entsorgung! Bitte beachten Sie die örtlichen Vorschriften zur Entsorgung von Geräten, die brennbare Kältemitteln und Gase enthalten.

- Halten Sie Lüftungsöffnungen im Gerätegehäuse frei von Hindernissen.
- Beschädigen Sie nicht den Kältemittelkreislauf.
- Verwenden Sie keine mechanischen Vorrichtungen oder anderen Mittel, um den Auftauprozess oder den Eisgewinnungsprozess zu beschleunigen.
- Verwenden Sie keine anderen Arten von Elektrogeräten im Inneren der Eiswürfelmaschine.

Besondere Hinweise

- Achten Sie bei der Positionierung des Gerätes darauf, dass das Netzkabel nicht eingeklemmt oder beschädigt ist.
- Achten Sie darauf, dass sich keine Mehrfachsteckdosen oder Netzteile auf der Rückseite des Geräts befinden.

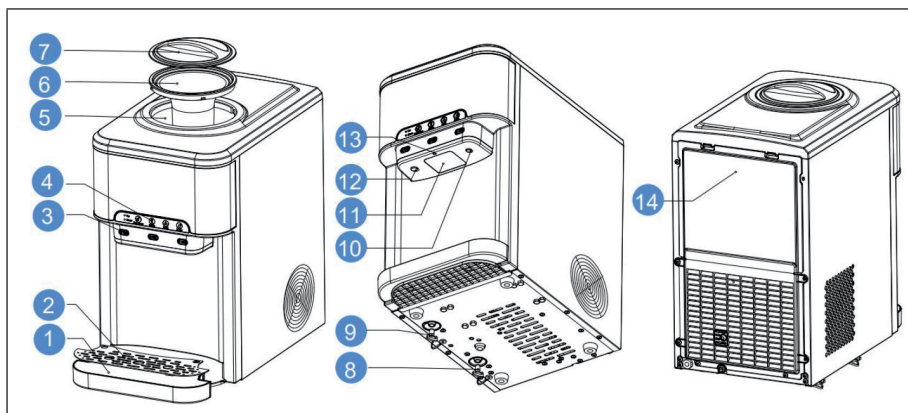
Um eine Kontamination von Lebensmitteln zu vermeiden, beachten Sie bitte die folgenden Anweisungen:

- Reinigen Sie regelmäßig Oberflächen, die mit Lebensmitteln in Berührung kommen können. Reinigen Sie regelmäßig den Wasserablauf.
- Sollte das Gerät einen Wassertank enthalten, reinigen Sie ihn, wenn das Gerät 48 Stunden lang nicht benutzt wurde. Spülen Sie den Tank, wenn 5 Tage lang kein Wasser entnommen wurde.

**WARNUNG**

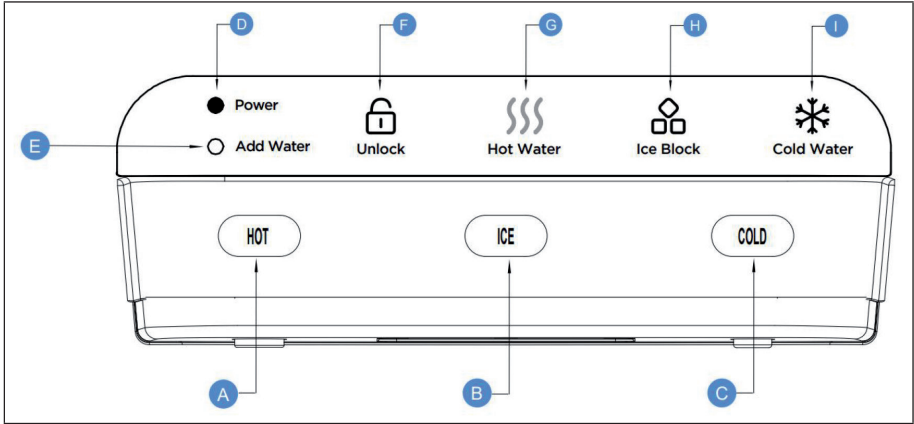
Achten Sie bei Gebrauch, Wartung und Entsorgung des Gerätes auf das linke Symbol, das sich auf der Rückseite oder am Kompressor des Gerätes befindet. Dieses Symbol warnt vor möglichen Bränden. In den Kältemittelleitungen und im Kompressor befinden sich brennbare Stoffe. Halten Sie das Gerät bei Gebrauch, Wartung und Entsorgung von Feuerquellen fern.

GERÄTEÜBERSICHT



1	Herausnehmbare Tropfschale	8	Abfluss für kaltes Wasser
2	Abdeckung der Tropfschale	9	Abfluss für heißes Wasser
3	Heiß/Kalt/Eis-Taste	10	Auslass für kaltes Wasser
4	Touchscreen-Display	11	Auslass für Eiswürfel
5	Wassertank	12	Auslass für heißes Wasser
6	Flaschenhalterung	13	Nachtlicht
7	Abdeckung	14	Hintere Abdeckung

BEDIENFELD UND TASTENFUNKTIONEN



A	Heißwassertaste: Drücken, um heißes Wasser zu erhalten
B	Eisausgabetaste: Drücken, um Eiswürfel zu erhalten
C	Kaltwassertaste: Drücken, um kaltes Wasser zu erhalten
D	Leistungsanzeige
E	Anzeigeleuchte: Wenn die Anzeige leuchtet, Wasser hinzufügen.
F	Tastensperre: Drücken, um die Heißwassertaste zu sperren oder zu entsperren.
G	Heizanzeige: Wenn diese Anzeige permanent leuchtet, bedeutet dies, dass heißes Wasser entnommen werden kann. Wenn diese Anzeige blinkt, bedeutet dies, dass das Wasser aufgeheizt wird
H	Eisherstellungsanzeige: Wenn diese Anzeige permanent leuchtet, bedeutet dies, dass der Eisbehälter voll ist. Wenn diese Anzeige blinkt, bedeutet dies, dass sich das Gerät im Eiswürfelherstellungsprozess befindet
I	Kühlanzeige: Wenn diese Anzeige permanent leuchtet, bedeutet dies, dass kaltes Wasser entnommen werden kann. Wenn diese Anzeige blinkt, bedeutet dies, dass das Wasser gekühlt wird

INSTALLATION

Installationsort bestimmen

1. Stellen Sie das Gerät mit Wasserspender aufrecht hin.
2. Stellen Sie das Gerät mit Wasserspender auf eine stabile und ebene Fläche an einem kühlen, schattigen Ort in der Nähe einer geerdeten Steckdose.
3. Achten Sie darauf, dass die Rückseite und die linke Seite des Eisbereiters mit Wasserspender nicht näher als 10 cm und die rechte Seite nicht weniger als 15 cm von einer Wand oder einem Hindernis entfernt sind und dass die Luft zwischen der Wand oder dem Hindernis und dem Eisbereiter mit Wasserspender frei zirkulieren kann.

Hinweis: Schließen Sie das Netzkabel erst an, wenn die gesamte Installation abgeschlossen ist.

Installation der Tropfschale mit Gitter

Entnehmen Sie die Tropfschale aus der Verpackung und schieben Sie sie in den unteren Schlitz an der Vorderseite des Gerätes, bis sie richtig sitzt.

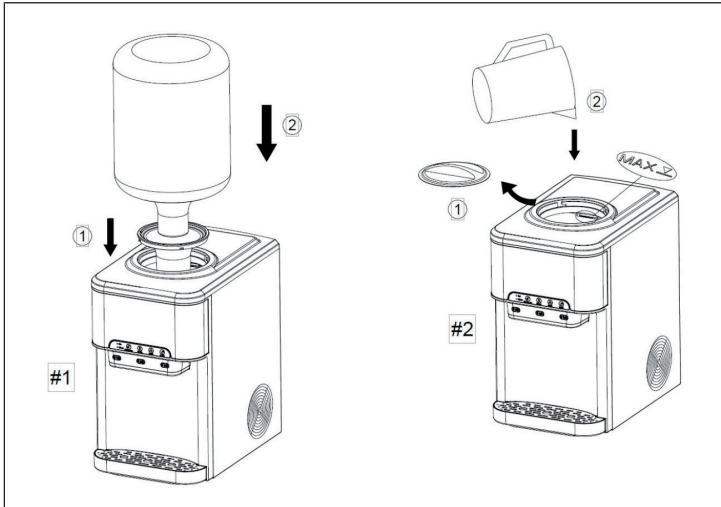
Eine Wasserflasche installieren (#1)

1. Entfernen Sie die Kunststoffdichtung oben auf der Flasche, aber nehmen Sie die Schutzkappe nicht von der Wasserflasche ab.
2. Reinigen Sie den Flaschendeckel und den Flaschenhals mit einem feuchten, warmen Tuch.
3. Heben Sie die Flasche an, drehen Sie sie auf den Kopf und setzen Sie sie sicher auf den Flaschenhalter. Die Innenseite des Kragens ist mit einer Sonde ausgestattet, die den Deckel der Wasserflasche durchsticht, um das Eindringen von Flüssigkeiten und Bakterien in das Wasser zu verhindern.
4. Warten Sie 5 Minuten, bis sich die Wassertanks mit Wasser gefüllt haben, bevor Sie das Gerät in Betrieb nehmen.
5. Entfernen Sie die Luft aus den Tanks, indem Sie eine Tasse unter jeden Wasserauslass stellen, und lassen Sie vor der ersten Verwendung mindestens 4 Tassen (1 Liter) Wasser ab.

Wichtige Hinweise

- Um eine Trockenerhitzung zu vermeiden, schalten Sie die Heizung und die Kühlung erst dann ein, wenn Sie die Schritte in diesem Verfahren abgeschlossen haben.

- Dieses Gerät ist mit 5-Gallonen-Wasserflaschen kompatibel. Es wird empfohlen, Wasserflaschen mit einem Lochdurchmesser von mehr als 20 mm (3/4 Zoll) und einem Durchmesser des Flaschenhalses von weniger als 69 mm (2 3/4 Zoll) zu verwenden.
- Vergewissern Sie sich, dass der untere Wasserablasstopfen richtig sitzt und ordnungsgemäß befestigt ist.



Manuelles Einfüllen von Wasser (#2)

Gießen Sie Trinkwasser in den oberen Behälter. Achten Sie darauf, dass der Wasserstand unterhalb der MAX-Markierung liegt.

Wichtige Hinweise

- Nur mit Trinkwasser auffüllen.
- Dieses Gerät wurde vor dem Verpacken und Versenden getestet und desinfiziert. Während des Transports können sich im Wassertank und in den Leitungen Staub und Geruchsstoffe ansammeln. Entnehmen und verwerfen Sie mindestens einen Liter Wasser, bevor Sie das Wasser trinken.
- Nach dem Entpacken muss das Gerät mindestens zwei Stunden lang aufrecht stehen, bevor Sie es an den Strom anschließen, da andernfalls der Kompressor beschädigt werden kann, was die Lebensdauer des Geräts verkürzt.

BEDIENUNG

Ein- und Ausschalten des Geräts

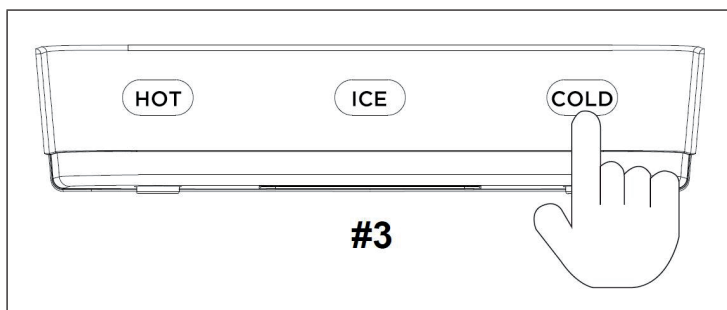
1. Schließen Sie das Gerät an.
2. Lassen Sie Wasser durch die Kalt- und Warmwasserablässe laufen, bis das Wasser zu sprudeln beginnt.
3. Um das Kühlsystem einzuschalten, drücken Sie die Taste COLD. Dann beginnt die Kühlanzeige zu blinken. Wenn das kalte Wasser verfügbar ist, leuchtet die Anzeige konstant auf. Drücken Sie die Taste COLD erneut, um die Kühlung zu deaktivieren.
4. Um das Heizsystem einzuschalten, drücken Sie die Taste Warmwasser. Die Heizanzeige beginnt zu blinken. Wenn das heiße Wasser verfügbar ist, leuchtet die Anzeige kontinuierlich. Drücken Sie die Taste Warmwasser erneut, um die Funktion zu deaktivieren.
5. Um das Gerät einzuschalten, drücken Sie die Taste HOT/ICE/COLD. Wenn der Eiswürfelbehälter voll ist, leuchtet die Anzeige permanent auf. Drücken Sie die Taste erneut, um das Gerät auszuschalten.

Kaltes Wasser ausgeben (#3)

Hinweis: Nach dem Anschließen und Einschalten dauert es etwa 1 Stunde, bis das Wasser vollständig abgekühlt ist. Sobald das Wasser vollständig abgekühlt ist, leuchtet die Kühlanzeige kontinuierlich auf.

1. Stellen Sie ein Trinkglas oder einen Behälter unter den Kaltwasserhahn. Drücken Sie die Taste COLD, um kaltes Wasser auszugeben.
2. Drücken Sie die Taste COLD erneut, um die Ausgabe von kaltem Wasser zu beenden, wenn der Behälter voll ist.

Die Ausgabzeit beträgt 8 Sekunden. Wenn Sie mehr kaltes Wasser benötigen, wiederholen Sie den oben beschriebenen Vorgang.

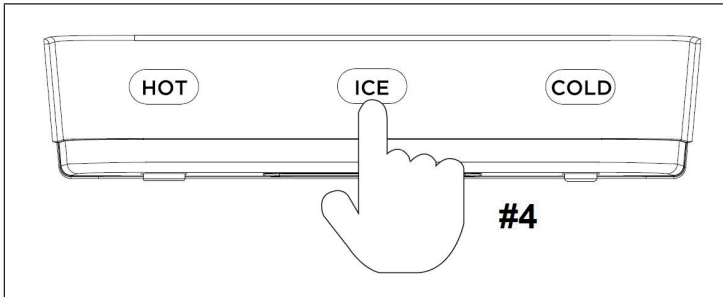


Eiswürfel ausgeben (#4)

Hinweis: Nach dem Anschließen und Einschalten des Geräts dauert es etwa 6-13 Minuten, bis die Eiswürfel hergestellt sind. Der Eisbehälter kann 1,8 kg (4 Pfund) Eiswürfel aufnehmen.

1. Um Eiswürfel auszugeben, stellen Sie ein Trinkglas oder einen Behälter unter den Eisauslauf und drücken Sie die Taste ICE.
2. Drücken Sie die Taste ICE erneut, um die Eisabgabe zu beenden.

Die Ausgabezeit beträgt 150 Sekunden und es werden alle Eiswürfel im Eisbehälter ausgegeben, wenn Sie nicht erneut die Taste ICE drücken, um die Ausgabe zu stoppen. Wenn Sie mehr Eiswürfel benötigen, wiederholen Sie den oben beschriebenen Vorgang.



Heißes Wasser ausgeben und die Sperre deaktivieren (#5)



VORSICHT

Verbrennungsgefahr! Dieses Gerät gibt Wasser mit Temperaturen ab, die schwere Verbrennungen verursachen können. Vermeiden Sie den direkten Kontakt mit heißem Wasser. Halten Sie Kinder und Haustiere während der Ausgabe vom Gerät fern.

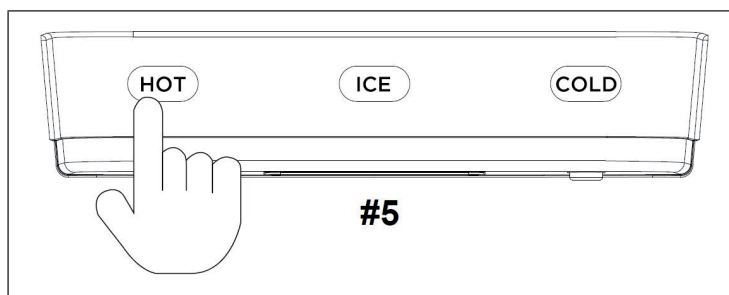
Lassen Sie Kinder niemals heißes Wasser ohne angemessene und direkte Aufsicht ausgeben. Deaktivieren Sie die Heizfunktion, indem Sie die Heiztaste in die Position AUS bringen.

Hinweis: Nach dem Anschließen und Einschalten des Geräts dauert es etwa 15 bis 20 Minuten, bis das heiße Wasser seine höchste Temperatur erreicht hat.

1. Dieses Gerät ist mit einer Tastensperre ausgestattet, um ein versehentliches Ausschütten von Wasser zu verhindern. Um die Tastensperre zu deaktivieren, drücken Sie die Taste Tastensperre.
2. Um Heißwasser auszugeben, stellen Sie ein Glas oder einen Becher unter den Heißwasserauslass und drücken Sie die Taste HOT.
3. Drücken Sie die Taste HOT erneut, um die Ausgabe von heißem Wasser zu stoppen, wenn der Behälter voll ist.

Hinweis: Die Funktion Entsperrren funktioniert innerhalb von 2 Sekunden und wird automatisch wieder aktiviert, wenn nach 2 Sekunden keine Eingabe erfolgt.

Die Ausgabezeit beträgt 12 Sekunden, wenn Sie die Taste HOT nicht erneut drücken, um die Ausgabe von heißem Wasser zu beenden. Wenn Sie mehr heißes Wasser benötigen, wiederholen Sie den oben beschriebenen Vorgang.

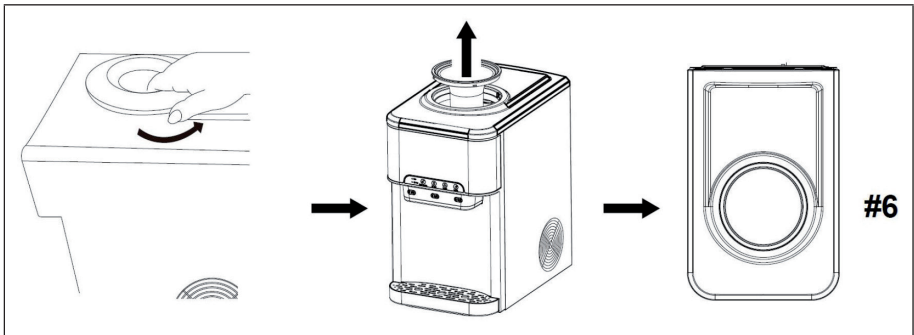


REINIGUNG UND WARTUNG

Hinweis: Schalten Sie das Gerät vor der Reinigung und Wartung immer aus und trennen Sie es vom Stromnetz. Verwenden Sie zur Reinigung der internen Komponenten keine Bleichmittel oder Essig.

Reinigung des oberen Wasserbehälters (#6)

1. Drehen oder heben Sie die Flaschenhalterung ab.
2. Reinigen Sie den Wassertank und stellen Sie sicher, dass Sie den Ablassstopfen für heißes Wasser an der Unterseite des Geräts entfernen, um das Wasser vollständig abzulassen.
3. Trocknen Sie den Wassertank mit einem weichen Tuch ab.
4. Vergewissern Sie sich, dass der Heißwasserablassstopfen nach der Reinigung und vor der Verwendung des Geräts wieder eingesetzt wird.



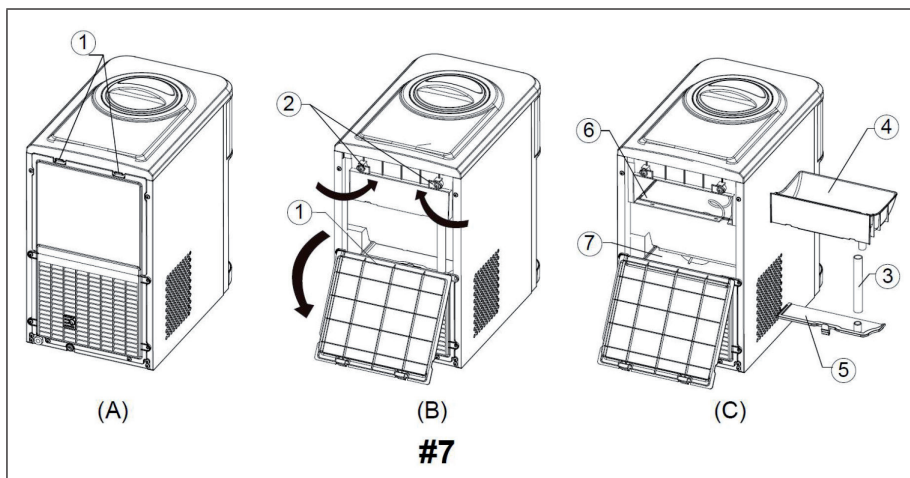
Interne Komponenten reinigen (#7)

1. Drücken Sie die beiden Clips am oberen Teil der Rückwand, um die Rückwand zu öffnen.
2. Drehen Sie die beiden vertikalen Verschlüsse in der Mitte in die horizontale Position.
3. Ziehen Sie den Eiswürfelbehälter heraus.
4. Drücken Sie auf den Clip der Kaltwassertankabdeckung und öffnen Sie den Kaltwassertank.
5. Reinigen Sie den Innenraum mit verdünntem Spülmittel, warmem Wasser und einem weichen Tuch.
6. Lassen Sie das Wasser aus dem Boden ab, indem Sie den Kaltwasserablassstopfen herausziehen. Vergewissern Sie sich, dass Sie den Stopfen nach dem Ablassen des Wassers wieder einstecken.
7. Bringen Sie die Abdeckung des Kaltwasserbehälters wieder an und schieben Sie den Eiswürfelbehälter zurück, indem Sie die beiden Klammern im Uhrzeigersinn drehen.
8. Stellen Sie sicher, dass der Silikonschlauch gut angeschlossen ist.
9. Schieben Sie die Rückwand zurück.



VORSICHT

Verbrennungsgefahr! Das Gerät erhitzt Wasser auf eine Temperatur von ca. 90 °C. Bei unvorsichtiger Handhabung kann es zu schweren Verbrennungen kommen. Seien Sie bei der Bedienung und Reinigung vorsichtig. Lassen Sie das heiße Wasser im Inneren des Geräts ausreichend abkühlen, bevor Sie es ablassen.



Wichtige Reinigungshinweise

Um die Lebensdauer der Maschine zu verlängern, wird empfohlen, das Gerät jeden Monat manuell zu reinigen und zu desinfizieren.

- Reinigen Sie die Außenseite des Geräts mit einer milden Spülmittellösung und warmem Wasser. Verwenden Sie zum Abwischen ein weiches Tuch, um Kratzer oder Schäden an der Oberfläche des Geräts zu vermeiden.
- Bewahren Sie das Gerät an einem trockenen und kühlen Ort auf und vermeiden Sie direkte Sonneneinstrahlung.
- Achten Sie darauf, dass der Abstand zur Wand an der Rückseite und der linken Seite des Geräts mindestens 10 cm und an der rechten Seite mindestens 15 cm beträgt.
- Stellen Sie das Gerät niemals auf Papier oder Schaumstoff, da sich dort Wasser ansammeln kann und es zu Verunreinigungen kommen kann. Stellen Sie keine brennbaren Gegenstände neben das Gerät.
- Verwenden Sie das Gerät nicht im Freien oder an einem Ort, an den Wasser verspritzt wird.
- Wenn Sie das Gerät länger als 24 Stunden nicht verwenden, ziehen Sie den Netzstecker, um Strom zu sparen und das restliche Wasser abzulassen.
- Reinigen Sie das Gehäuse, die Bedienelemente, die Flaschensonde und den Auslass jedes Mal, wenn Sie Ihre Wasserflasche wechseln. Verwenden Sie dazu ein sauberes, weiches Tuch und ein lebensmittelechtes Desinfektionsmittel oder Bleichmittel.
- Entleeren und reinigen Sie die Tropfschale, das Gitter und den Schwimmer.


FEHLERBEHEBUNG

Problem	Lösung
Anzeigeleuchte „Wasser hinzufügen“ leuchtet permanent	Setzen Sie eine neue Wasserflasche ein. Befüllen Sie den Wasserbehälter bis zur Maximalmarkierung mit Wasser
	Reinigen Sie den Wassertank und stellen Sie sicher, dass die Wasserstandmessung korrekt funktioniert
Anzeigeleuchte „Wasser hinzufügen“ blinkt schnell auf	Reinigen Sie den Kaltwassertank und stellen Sie sicher, dass die Wasserstandmessung korrekt funktioniert
Die Betriebsanzeige blinkt auf	Wenden Sie sich an den Kundendienst
Die Kaltwasseranzeige blinkt schnell auf	Der Kaltwassersensor ist defekt, lassen Sie diesen austauschen
Die Anzeigeleuchte für die Eisausgabe leuchtet auf	Der Eisbehälter ist voll, entnehmen Sie einige Eiswürfel
	Sensorfehler „Eisbehälter voll“, drücken Sie die Taste Eisherstellung länger als 5 Sekunden, um 20 Eisherstellungszyklen zu starten
Die Anzeigeleuchte für die Eisausgabe blinkt schnell auf	Der Motor ist kaputt. Lassen Sie diesen austauschen
Die Heißwasseranzeigeleuchte blinkt schnell auf	Der Heißwassersensor ist defekt. Lassen Sie diesen austauschen
Die Anzeigeleuchte Entsperren blinkt schnell auf	Der Umgebungstemperatursensor ist defekt. Lassen Sie diesen austauschen.

Problem	Lösung
Die Eiswürfel sind zu klein	Stellen Sie das Gerät an einen kühlen Ort
	Stellen Sie sicher, dass zu allen Geräteseiten ein Mindestabstand von 10 - 15 cm eingehalten wird, um eine ausreichende Luftzirkulation zu gewährleisten
Die Eiswürfel sind zu groß	Stellen Sie das Gerät an einen wärmeren Ort
Das Gerät gibt kein Wasser aus	Überprüfen Sie, ob der obere Wasserflask und der obere Wassertank leer sind und setzen Sie gegebenenfalls eine neue Wasserflasche ein
Wasser läuft aus	Stellen Sie sicher, dass die Wasserflasche richtig installiert wurde
	Stellen Sie sicher, dass der Ablassstopfen richtig sitzt
	Stellen Sie sicher, dass die Leitungen richtig verbunden wurden
	Gegebenenfalls muss die Wasserleitung ersetzt werden

SPEZIELLE ENTSORGUNGSHINWEISE FÜR VERBRAUCHER IN DEUTSCHLAND

Entsorgen Sie Ihre Altgeräte fachgerecht. Dadurch wird gewährleistet, dass die Altgeräte umweltgerecht verwertet und negative Auswirkungen auf die Umwelt und menschliche Gesundheit vermieden werden. Bei der Entsorgung sind folgende Regeln zu beachten:

- Jeder Verbraucher ist gesetzlich verpflichtet, Elektro- und Elektronikaltgeräte (Altgeräte) sowie Batterien und Akkus getrennt vom Hausmüll zu entsorgen. Sie erkennen die entsprechenden Altgeräte durch folgendes Symbol der durchgestrichene Mülltonne (WEEE Symbol). 
- Sie haben Altbatterien und Altakkumulatoren, die nicht vom Altgerät umschlossen sind, sowie Lampen, die zerstörungsfrei aus dem Altgerät entnommen werden können, vor der Abgabe an einer Entsorgungsstelle vom Altgerät zerstörungsfrei zu trennen.
- Bestimmte Lampen und Leuchtmittel fallen ebenso unter das Elektro- und Elektronikgesetz und sind dementsprechend wie Altgeräte zu behandeln. Ausgenommen sind Glühlampen und Halogenlampen. Entsorgen Sie Glühlampen und Halogenlampen bitte über den Hausmüll, sofern Sie nicht das WEEE Symbol tragen.
- Jeder Verbraucher ist für das Löschen von personenbezogenen Daten auf dem Elektro- bzw. Elektronikgerät selbst verantwortlich.

Rücknahmepflicht der Vertreiber

Vertreiber mit einer Verkaufsfläche für Elektro- und Elektronikgeräte von mindestens 400 Quadratmetern sowie Vertreiber von Lebensmitteln mit einer Gesamtverkauffläche von mindestens 800 Quadratmetern, die mehrmals im Kalenderjahr oder dauerhaft Elektro- und Elektronikgeräte anbieten und auf dem Markt bereitstellen, sind verpflichtet,

1. bei der Abgabe eines neuen Elektro- oder Elektronikgerätes an einen Endnutzer ein Altgerät des Endnutzers der gleichen Geräteart, das im Wesentlichen die gleichen Funktionen wie das neue Gerät erfüllt, am Ort der Abgabe oder in unmittelbarer Nähe hierzu unentgeltlich zurückzunehmen und
2. auf Verlangen des Endnutzers Altgeräte, die in keiner äußeren Abmessung größer als 25 Zentimeter sind, im Einzelhandelsgeschäft oder in unmittelbarer Nähe hierzu unentgeltlich zurückzunehmen; die Rücknahme darf nicht an den Kauf eines Elektro- oder Elektronikgerätes geknüpft werden und ist auf drei Altgeräte pro Geräteart beschränkt.

- Bei einem Vertrieb unter Verwendung von Fernkommunikationsmittel ist die unentgeltliche Abholung am Ort der Abgabe auf Elektro- und Elektronikgeräte der Kategorien 1, 2 und 4 gemäß § 2 Abs. 1 ElektroG, nämlich „Wärmeüberträger“, „Bildschirmgeräte“ (Oberfläche von mehr als 100 cm²) oder „Großgeräte“ (letztere mit mindestens einer äußeren Abmessung über 50 Zentimeter) beschränkt. Für andere Elektro- und Elektronikgeräte (Kategorien 3, 5, 6) ist Rückgabemöglichkeit in zumutbarer Entfernung zum jeweiligen Endnutzer zu gewährleisten
- Altgeräte dürfen kostenlos auf dem lokalen Wertstoffhof oder in folgenden Sammelstellen in Ihrer Nähe abgegeben werden: www.take-e-back.de
- Für Elektro- und Elektronikgeräte der Kategorien 1, 2 und 4 an bieten wir auch die Möglichkeit einer unentgeltlichen Abholung am Ort der Abgabe. Beim Kauf eines Neugeräts haben sie die Möglichkeit eine Altgerätabholung über die Webseite auszuwählen.
- Batterien können überall dort kostenfrei zurückgegeben werden, wo sie verkauft werden (z. B. Super-, Bau-, Drogeriemarkt). Auch Wertstoff- und Recyclinghöfe nehmen Batterien zurück. Sie können Batterien auch per Post an uns zurücksenden. Altbatterien in haushaltsüblichen Mengen können Sie direkt bei uns von Montag bis Freitag zwischen 07:30 und 15:30 Uhr unter der folgenden Adresse unentgeltlich zurückgeben:

Chal-Tec GmbH
Member of Berlin Brands Group
Handwerkerstr. 11
15366 Dahlwitz-Hoppegarten
Deutschland

- Wichtig zu beachten ist, dass Lithiumbatterien aus Sicherheitsgründen vor der Rückgabe gegen Kurzschluss gesichert werden müssen (z. B. durch Abkleben der Pole).
- Finden sich unter der durchgestrichenen Mülltonne auf der Batterie zusätzlich die Zeichen Cd, Hg oder Pb ist das ein Hinweis darauf, dass die Batterie gefährliche Schadstoffe enthält. (»Cd« steht für Cadmium, »Pb« für Blei und »Hg« für Quecksilber).

Hinweis zur Abfallvermeidung

Indem Sie die Lebensdauer Ihrer Altgeräte verlängern, tragen Sie dazu bei, Ressourcen effizient zu nutzen und zusätzlichen Müll zu vermeiden. Die Lebensdauer Ihrer Altgeräte können Sie verlängern indem Sie defekte Altgeräte reparieren lassen. Wenn sich Ihr Altgerät in gutem Zustand befindet, könnten Sie es spenden, verschenken oder verkaufen.

HINWEISE ZUR ENTSORGUNG



Wenn es in Ihrem Land eine gesetzliche Regelung zur Entsorgung von elektrischen und elektronischen Geräten gibt, weist dieses Symbol auf dem Produkt oder auf der Verpackung darauf hin, dass dieses Produkt nicht im Hausmüll entsorgt werden darf. Stattdessen muss es zu einer Sammelstelle für das Recycling von elektrischen und elektronischen Geräten gebracht werden. Durch regelkonforme Entsorgung schützen Sie die Umwelt und die Gesundheit Ihrer Mitmenschen vor negativen Konsequenzen. Informationen zum Recycling und zur Entsorgung dieses Produkts, erhalten Sie von Ihrer örtlichen Verwaltung oder Ihrem Hausmüllentsorgungsdienst.

HERSTELLER & IMPORTEUR (UK)

Hersteller:

Chal-Tec GmbH, Wallstraße 16, 10179 Berlin, Deutschland.

Importeur für Großbritannien:

Berlin Brands Group UK Ltd
PO Box 1145
Oxford, OX1 9UW
United Kingdom

Dear customer,

Congratulations on your purchase. Please read the following instructions carefully and follow them to prevent potential damage. We accept no liability for damage caused by disregarding the instructions and improper use. Please scan the QR code to access the latest operating instructions and further information about the product.



CONTENTS

Safety Instructions	22
Device overview	24
Control panel and button functions	25
Installation	26
Operation	28
Cleaning and maintenance	31
Troubleshooting	34
Disposal considerations	36
Manufacturer & importer (UK)	36

TECHNICAL DATA

Model	10041845
Voltage/ Frequency	220 – 240 V/ 50 Hz
Cold water temperature	≤ 8 °C
Cold water tank capacity	2.5 litres
Hot water temperature	≥ 90 °C
Hot water tank capacity	0.8 litres
Unit dimensions (W x D x H)	428 mm x 278 mm x 479 mm
Net weight	14.9 kg

SAFETY INSTRUCTIONS

- Place the device on a level surface.
- Only use the unit indoors.
- Unplug the device when not in use.
- Never immerse the power cord or the plug in water or other liquids.
- Only use equipment that is expressly recommended for this device by the manufacturer.
- Do not place the device directly under a power socket.
- Do not let the power cord hang off the work surface so that children cannot pull on it.
- Do not overfill the unit, otherwise short circuits and electric shocks may occur.
- Make sure that the lid is always closed during operation.
- Do not pull the plug out of the socket by the cable; instead, hold it securely with your hand while unplugging it.
- Only use this device for its defined purpose. We accept no liability for damage caused by disregarding the instructions or improper use. Only use the device in the household.
- Do not connect the device to a timer or remote-controlled socket.
- Do not immerse the device in water.
- If the power cord is damaged, it must be replaced by the manufacturer, an authorised specialist company or a similarly qualified person.
- When disposing of the appliance, follow the local regulations for the disposal of appliances containing flammable gas.
- Do not store highly flammable or explosive substances in the unit.
- Only fill the device with drinking water.
- Children from the age of 8 years and mentally, sensory and physically impaired persons may only use the device if they have been informed in detail about the functions and safety precautions by a supervisor responsible for them beforehand and understand the associated risks.

This unit contains the refrigerant Isobutane (R600a), a natural gas that has high environmental compatibility, but is flammable. Although it is flammable, it does not damage the ozone layer or increase the greenhouse effect. The use of this refrigerant results in a slightly higher noise level of the unit. In addition to the compressor noise, you can hear the flow of refrigerant. This is unavoidable and has no negative effect on the performance of the device. Be careful during transport to avoid damage to the refrigerant circuit. Refrigerant leaks can irritate the eyes.

**WARNING**

Fire hazard from improper disposal! Please observe the local regulations for the disposal of appliances containing flammable refrigerants and gases.

- Keep ventilation openings in the unit housing free of obstructions.
- Do not damage the refrigerant circuit.
- Do not use mechanical devices or other means to speed up the defrosting process or the ice-making process.
- Do not use any other type of electrical appliance inside the ice maker.

Special Notes

- When positioning the unit, take care that the power cord is not pinched or damaged.
- Make sure that there are no multiple sockets or power supply units on the back of the device.

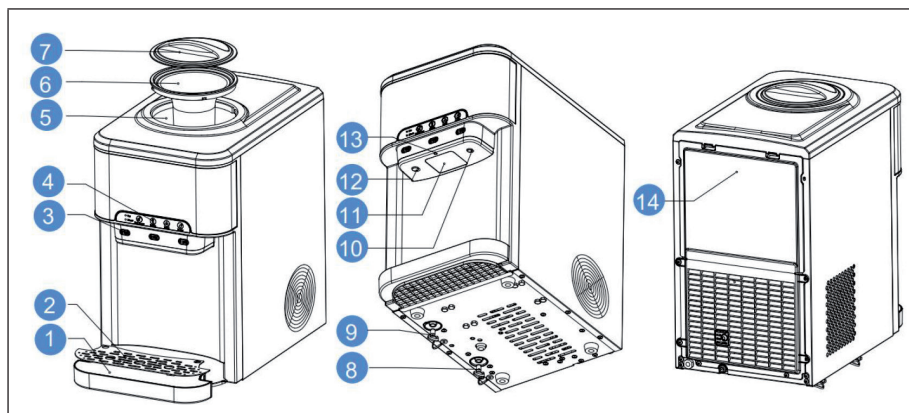
To avoid contamination of food, please follow the instructions below:

- Regularly clean surfaces that may come into contact with food. Clean the water drain regularly.
- If the device has a water tank, clean it if the device has not been used for 48 hours. Rinse the tank if no water has been drawn for 5 days.

**WARNING**

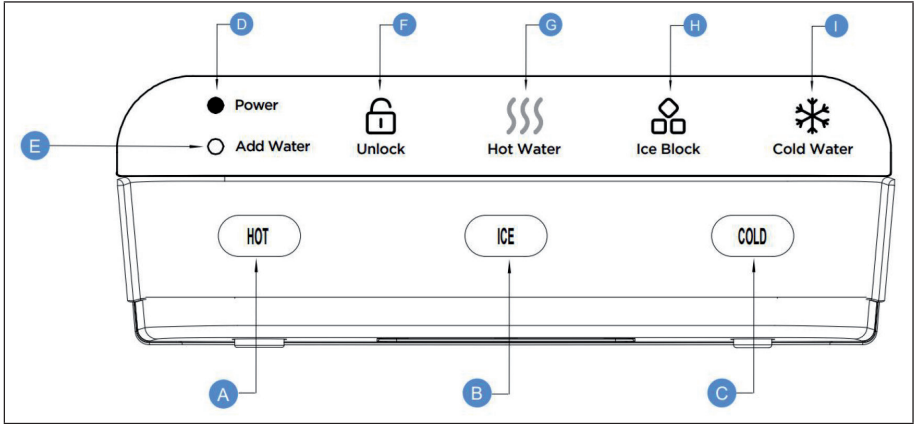
When using, during maintenance and when disposing of the device, pay attention to the left symbol located on the back or on the compressor of the device. This symbol warns you of possible fires. There are flammable substances in the refrigerant lines and in the compressor. Keep the appliance away from sources of fire during use, maintenance and disposal.

DEVICE OVERVIEW



1	Removable drip tray	8	Drain for cold water
2	Drip tray cover	9	Drain for hot water
3	Hot/cold/ice button	10	Outlet for cold water
4	Touchscreen display	11	Outlet for ice cubes
5	Water tank	12	Outlet for hot water
6	Bottle holder	13	Night light
7	Cover	14	Back cover

CONTROL PANEL AND BUTTON FUNCTIONS



A	Hot water button: Press to get hot water
B	Ice dispensing button: Press to get ice cubes
C	Cold water button: Press to get cold water
D	Power display
E	Indicator light: When the indicator lights up, add water.
F	Key lock: Press to lock or unlock the hot water button.
G	Heating indicator: When this indicator is permanently lit, it means that hot water can be drawn off. When this indicator flashes, it means that the water is being heated up
H	Ice-making indicator: When this indicator is permanently lit, it means that the ice bin is full. When this indicator flashes, it means that the appliance is in the ice cube making process
I	Cooling indicator: When this indicator is permanently lit, it means that cold water can be drawn off. When this indicator flashes, it means that the water is being cooled

INSTALLATION

Determine installation location

1. Place the appliance with water dispenser upright.
2. Place the appliance with water dispenser on a stable and level surface in a cool, shady place near an earthed socket.
3. Be sure that the back and the left side of the icemaker with water dispenser are not closer than 10 cm and the right side not less than 15 cm from a wall or obstacle and that the air can circulate freely between the wall or obstacle and the icemaker with water dispenser.

Note: Do not connect the mains cable until the entire installation has been completed.

Installing the drip tray with grid

Remove the drip tray from the packaging and slide it into the lower slot at the front of the appliance until it is properly seated.

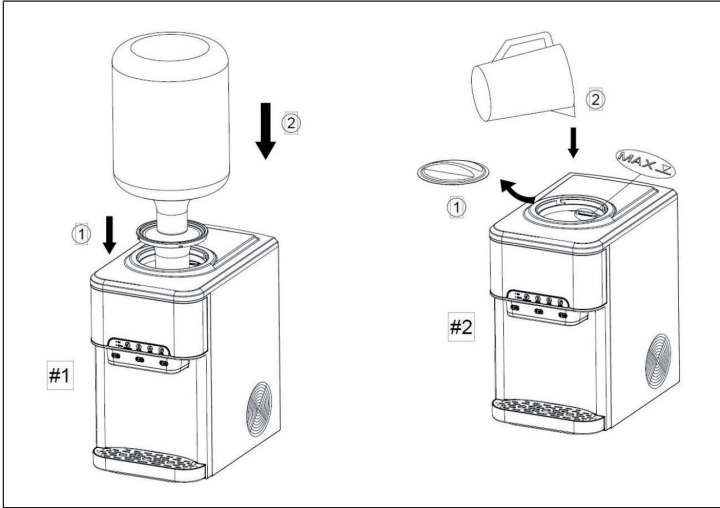
Install a water bottle (#1)

1. Remove the plastic seal from the top of the bottle, but do not remove the protective cap from the water bottle.
2. Clean the bottle top and the bottle neck with a damp, warm cloth.
3. Lift the bottle, turn it upside down and place it securely on the bottle holder. The inside of the collar is equipped with a probe that pierces the lid of the water bottle to prevent liquids and bacteria from entering the water.
4. Wait 5 minutes for the water tanks to fill with water before operating the appliance.
5. Remove the air from the tanks by placing a cup under each water outlet and drain at least 4 cups (1 litre) of water before first use.

Please note:

- To avoid dry heating, do not switch on the heating and cooling until you have completed the steps in this procedure.

- This unit is compatible with 5-gallon water bottles. It is recommended to use water bottles with a hole diameter of more than 20 mm (3/4 inch) and a bottle neck diameter of less than 69 mm (2 3/4 inch).
- Make sure that the lower water drain plug is correctly seated and properly fastened.



Filling water manually (#2)

Pour drinking water into the upper container. Make sure that the water level is below the MAX mark.

Please note:

- Fill up with drinking water only.
- This unit has been tested and disinfected before packing and shipping. During transport, dust and odours may accumulate in the water tank and pipes. Remove and discard at least one litre of water before drinking.
- After unpacking, the appliance must stand upright for at least two hours before you connect it to the mains, otherwise the compressor may be damaged, which will shorten the life of the unit.

OPERATION

Turning the appliance on and off

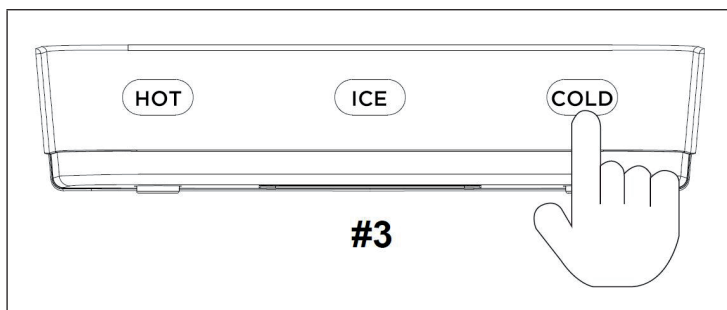
1. Connect the appliance.
2. Run water through the cold and hot water outlets until the water starts to bubble.
3. To switch on the cooling system, press the COLD button. Then the cooling indicator starts flashing. When the cold water is available, the indicator lights up constantly. Press the COLD button again to deactivate cooling.
4. To switch on the heating system, press the Hot water button. The heating indicator starts flashing. When the hot water is available, the indicator lights up continuously. Press the hot water button again to deactivate the function.
5. To turn on the appliance, press the HOT/ICE/COLD button. When the ice cube tray is full, the indicator lights up permanently. Press the button again to switch off the appliance.

Dispensing cold water (#3)

Note: After connecting and switching on, it takes about 1 hour for the water to cool down completely. As soon as the water has cooled down completely, the cooling indicator lights up continuously.

1. Place a drinking glass or container under the cold water tap. Press the COLD button to dispense cold water.
2. Press the COLD button again to stop dispensing cold water when the container is full.

The output time is 8 seconds. If you need more cold water, repeat the above procedure.

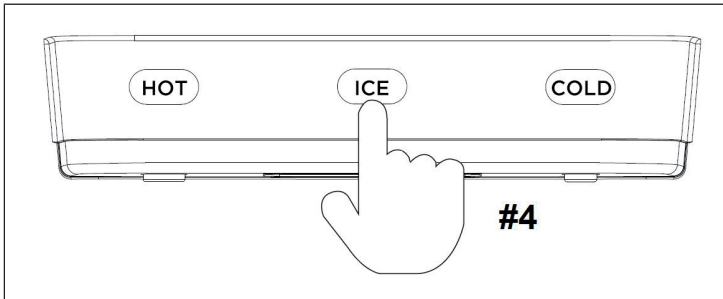


Dispensing ice cubes (#4)

Note: After connecting and switching on the appliance, it takes about 6-13 minutes to make the ice cubes. The ice bin can hold 1.8 kg (4 pounds) of ice cubes.

1. To dispense ice cubes, place a drinking glass or container under the ice spout and press the ICE button.
2. Press the ICE button again to stop dispensing ice.

The dispensing time is 150 seconds and all the ice cubes in the ice bin will be dispensed unless you press the ICE button again to stop dispensing. If you need more ice cubes, repeat the above procedure.



Dispensing hot water and deactivating the lock (#5)



CAUTION

Risk of burns! This appliance emits water at temperatures that can cause severe burns. Avoid direct contact with hot water. Keep children and pets away from the appliance during dispensing.

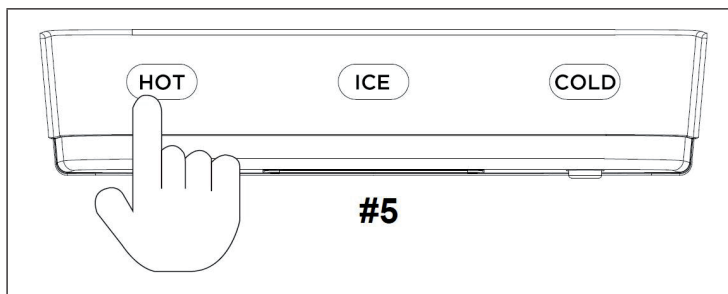
Never allow children to dispense hot water without adequate and direct supervision. Deactivate the heating function by moving the heating button to the OFF position.

Note: After connecting and switching on the appliance, it takes about 15 to 20 minutes for the hot water to reach its highest temperature.

1. This appliance is equipped with a key lock to prevent accidental pouring of water. To deactivate the key lock, press the key lock button.
2. To dispense hot water, place a glass or mug under the hot water outlet and press the HOT button.
3. Press the HOT button again to stop dispensing hot water when the tank is full.

Note: The Unlock function works within 2 seconds and is automatically reactivated if no input is made after 2 seconds.

The dispensing time is 12 seconds if you do not press the HOT button again to stop dispensing hot water. If you need more hot water, repeat the above procedure.

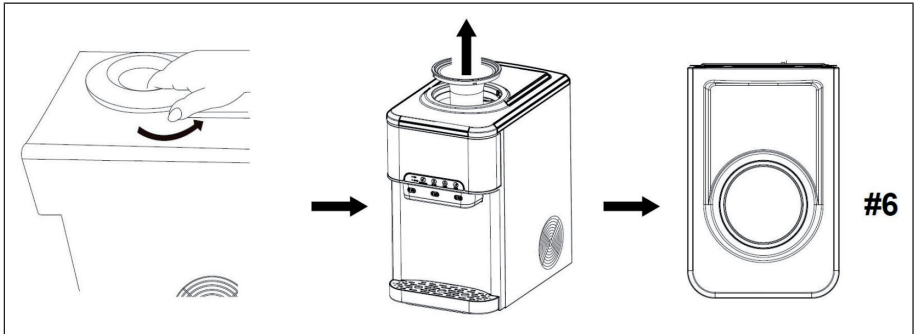


CLEANING AND MAINTENANCE

Note: Always switch off and disconnect the appliance from the mains before cleaning and maintenance. Do not use bleach or vinegar to clean the internal components.

Cleaning the upper water tank (#6)

1. Turn or lift off the bottle holder.
2. Clean the water tank and make sure to remove the hot water drain plug at the bottom of the appliance to drain the water completely.
3. Dry the water tank with a soft cloth.
4. Make sure that the hot water drain plug is replaced after cleaning and before using the appliance.



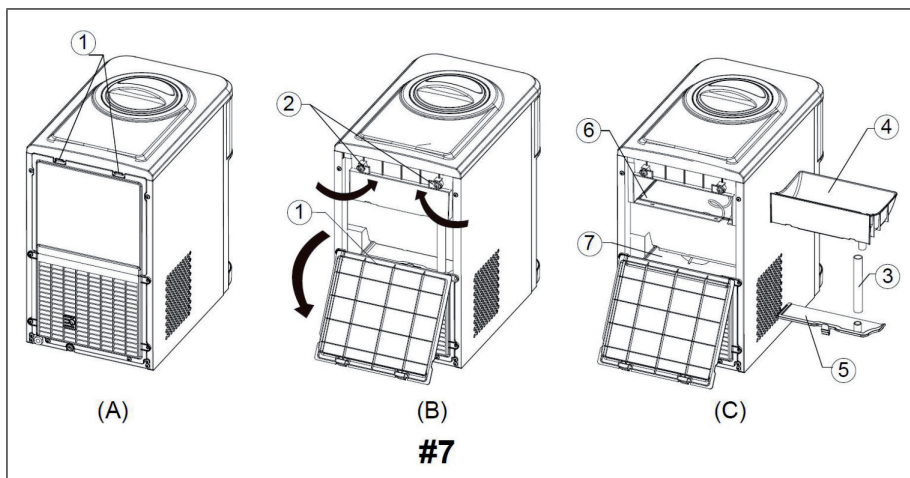
Clean internal components (#7)

1. Press the two clips on the upper part of the back wall to open the back wall.
2. Turn the two vertical fasteners in the middle to the horizontal position.
3. Pull out the ice cube tray.
4. Press the clip on the cold water tank cover and open the cold water tank.
5. Note: Always switch off and disconnect the appliance from the mains before cleaning and maintenance.
6. Drain the water from the bottom by pulling out the cold water drain plug.
7. Make sure you put the plug back in after draining the water.
8. Replace the cover of the cold water container and push back the ice cube tray by turning the two clips clockwise.
9. Make sure that the silicone hose is well connected.
9. Push back the back wall.



CAUTION

Risk of burns! The appliance heats water to a temperature of approx. 90 °C. Careless handling can cause severe burns. Be careful when operating and cleaning. Let the hot water inside the appliance cool down sufficiently before draining it.



Important cleaning instructions

To prolong the life of the machine, it is recommended to clean and disinfect the machine manually every month.

- Clean the outside of the appliance with a mild detergent solution and warm water. Use a soft cloth for wiping to avoid scratching or damaging the surface of the appliance.
- Store the unit in a dry and cool place and avoid direct sunlight.
- Make sure that the distance to the wall is at least 10 cm on the back and left side of the unit and at least 15 cm on the right side.
- Never place the appliance on paper or foam, as water may collect there and contaminate it. Do not place any flammable objects next to the appliance.
- Do not use the appliance outdoors or in a place where water is splashed.
- If you do not use the appliance for more than 24 hours, unplug the appliance to save electricity and drain the remaining water.
- Clean the housing, the controls, the bottle probe and the outlet every time you change your water bottle. Use a clean, soft cloth and a food-safe disinfectant or bleach.
- Empty and clean the drip tray, the grille and the float.

TROUBLESHOOTING

Problem	Solution
Indicator light "Add water" is permanently lit	Insert a new water bottle. Fill the water tank with water up to the maximum marking
	Clean the water tank and make sure that the water level measurement is working correctly
"Add water" indicator light flashes quickly	Clean the water tank and make sure that the water level measurement is working correctly
The operation indicator flashes	Contact customer service
The cold water indicator flashes quickly	The cold water sensor is defective, have it replaced
The indicator light for ice dispensing lights up	The ice bin is full, take out some ice cubes
	Sensor error "ice bin full", press the ice making button for more than 5 seconds to start 20 ice making cycles
The indicator light for ice dispensing flashes quickly	The motor is broken. Have this replaced
The hot water indicator light flashes quickly	The hot water sensor is defective. Have this replaced
The unlock indicator light flashes quickly	The ambient temperature sensor is defective. Have this replaced

Problem	Solution
The ice cubes are too small	Place the appliance in a cool location
	Make sure that there is a minimum distance of 10 - 15 cm to all sides of the appliance to ensure sufficient air circulation
The ice cubes are too big	Move the appliance to a warmer place
The unit does not dispense water	Check if the How water bottle and the upper water tank are empty and insert a new water bottle if necessary
Water leaks	Make sure that the water bottle has been installed correctly
	Make sure that the drain plug is properly seated
	Make sure that the lines have been connected correctly
	If necessary, the water pipe must be replaced

DISPOSAL CONSIDERATIONS



If there is a legal regulation in your country regarding the disposal of electrical and electronic equipment, this symbol on the product or on the packaging indicates that this product must not be disposed of with household waste. Instead, it must be taken to a collection point for the recycling of electrical and electronic equipment. By disposing of this product in accordance with the regulations, you protect the environment and the health of those around you from negative consequences. For information on recycling and disposal of this product, contact your local government or household waste disposal service.

MANUFACTURER & IMPORTER (UK)

Manufacturer:

Chal-Tec GmbH, Wallstrasse 16, 10179 Berlin, Germany.

Importer for Great Britain:

Berlin Brands Group UK Ltd

PO Box 1145

Oxford, OX1 9UW

United Kingdom

Cher client, chère cliente,

Toutes nos félicitations pour l'acquisition de ce nouvel appareil. Lisez attentivement les indications suivantes et suivez-les pour éviter d'éventuels dommages. Nous ne saurions être tenus pour responsables des dommages dus au non-respect des consignes et à la mauvaise utilisation de l'appareil. Scannez le QR-Code pour obtenir la dernière version du mode d'emploi ainsi que d'autres informations concernant le produit.



SOMMAIRE

Consignes de sécurité	38
Aperçu de l'appareil	40
Panneau de commande et fonctions des touches	41
Installation	42
Utilisation	44
Nettoyage et maintenance	47
Résolution des problèmes	50
Informations sur le recyclage	52
Fabricant et importateur (GB)	52

FICHE TECHNIQUE

Modèle	10041845
Tension/ fréquence	220 – 240 V/ 50 Hz
Température de l'eau froide	≤ 8 °C
Capacité du réservoir d'eau froide	2,5 litres
Température de l'eau chaude	≥ 90 °C
Capacité du réservoir d'eau chaude	0,8 litre
Dimensions de l'appareil (L x P x H)	428 mm x 278 mm x 479 mm
Poids net	14,9 kg

CONSIGNES DE SÉCURITÉ

- Installez l'appareil sur une surface plane.
- Utilisez l'appareil à l'intérieur uniquement.
- Débranchez la fiche de l'appareil lorsque vous ne l'utilisez pas.
- Ne plongez pas le cordon d'alimentation ou la fiche dans l'eau ou dans d'autres liquides.
- Utilisez uniquement des accessoires expressément recommandés par le fabricant.
- Ne placez pas l'appareil directement sous une prise.
- Ne laissez pas le cordon d'alimentation pendre du plan de travail, afin que les enfants ne puissent pas le tirer.
- Ne remplissez pas trop l'appareil, sinon vous risquez de provoquer un court-circuit ou un choc électrique.
- Veillez à ce que le couvercle soit toujours fermé pendant le fonctionnement.
- Ne tirez pas sur le câble pour le débrancher de la prise, mais tirez sur la fiche elle-même.
- Utilisez l'appareil aux fins prévues uniquement. Nous déclinons toute responsabilité concernant les dommages dus au non-respect des consignes et à la mauvaise utilisation de l'appareil. Utilisez l'appareil dans le cadre domestique uniquement.
- Ne connectez jamais l'appareil à une minuterie ou à une prise télécommandée.
- Ne plongez jamais l'appareil dans l'eau.
- Si le cordon d'alimentation ou la fiche sont endommagés, ils doivent être remplacés par le fabricant, une entreprise spécialisée agréée ou une personne de qualification similaire.
- Lors de la mise au rebut, respectez les réglementations locales en matière d'élimination des appareils contenant des gaz inflammables.
- Ne conservez pas de substances facilement inflammables ou explosives dans l'appareil.
- Ne remplissez l'appareil qu'avec de l'eau potable.
- Les enfants à partir de 8 ans et les personnes souffrant de handicaps mentaux, sensoriels et physiques ne peuvent utiliser l'appareil que s'ils ont été parfaitement familiarisés avec les fonctions et les précautions de sécurité par une personne responsable et s'ils comprennent les risques associés.

Cet appareil contient le réfrigérant isobutane (R600a), gaz naturel à haute compatibilité environnementale, mais inflammable. Bien qu'il soit inflammable, il n'endommage pas la couche d'ozone et n'augmente pas l'effet de serre. L'utilisation de ce réfrigérant entraîne un niveau sonore légèrement plus élevé de l'appareil. En plus du bruit du compresseur, vous pouvez entendre le flux de réfrigérant. Ceci est inévitable et n'a aucun effet négatif sur les performances de l'appareil. Soyez prudent pendant le transport pour ne pas endommager le circuit de réfrigérant. Les fuites de réfrigérant peuvent être irritantes pour les yeux.



MISE EN GARDE

Risque d'incendie en cas d'élimination incorrecte ! Veuillez respecter les réglementations locales en matière d'élimination des appareils contenant des réfrigérants et des gaz inflammables.

- Maintenez les ouvertures d'aération du boîtier de l'appareil libres de tout obstacle.
- N'endommagez pas le circuit de réfrigérant.
- N'utilisez pas de dispositifs mécaniques ou d'autres moyens pour accélérer le processus de décongélation ou d'obtention de glace.
- N'utilisez pas d'autres types d'appareils électriques à l'intérieur de la machine à glaçons.

Consignes particulières

- Lors du positionnement de l'appareil, assurez-vous que le cordon d'alimentation n'est pas pincé ou endommagé.
- Assurez-vous qu'il n'y a pas de prises multiples ou blocs d'alimentation à l'arrière de l'appareil.

Pour éviter de contaminer les aliments, respectez les consignes suivantes :

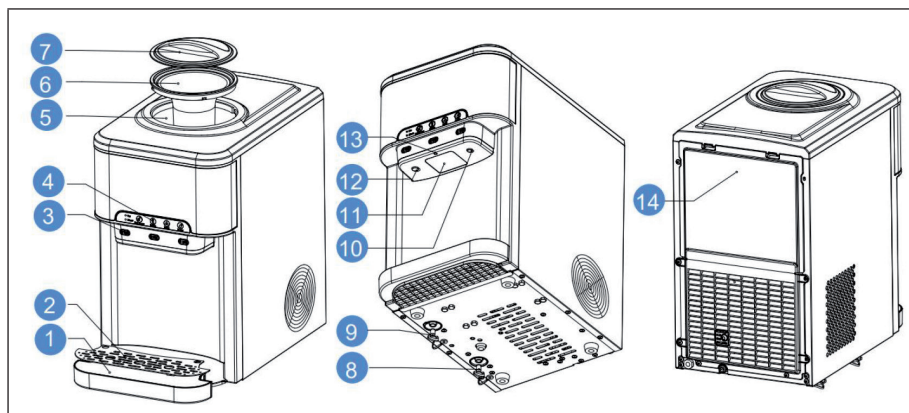
- Nettoyez régulièrement les surfaces pouvant entrer en contact avec les aliments. Nettoyez régulièrement l'évacuation de l'eau.
- Si l'appareil contient un réservoir d'eau, nettoyez-le après 48 heures sans utilisation. Rincez le réservoir si vous n'avez pas prélevé d'eau pendant 5 jours.



MISE EN GARDE

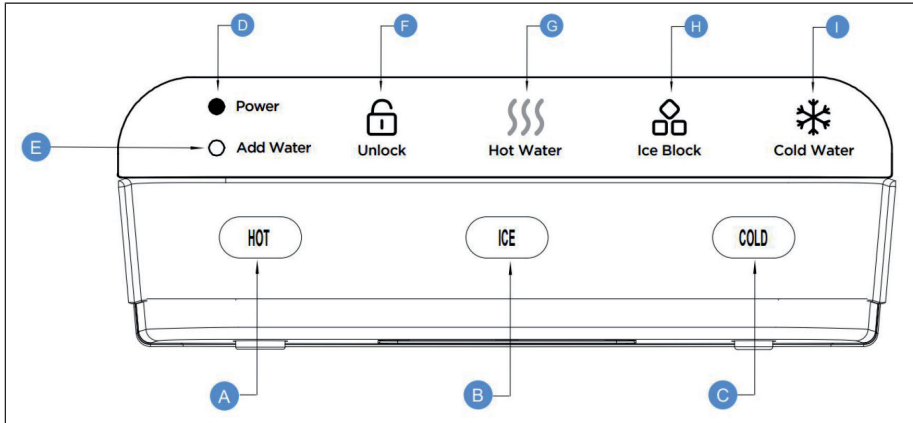
Lors de l'utilisation, de l'entretien et de la mise au rebut de l'appareil, soyez attentif au symbole à gauche à l'arrière ou sur le compresseur de l'appareil. Ce symbole met en garde contre les risques d'incendie. Les conduites de réfrigérant et le compresseur contiennent des substances inflammables. Tenez l'appareil éloigné des sources d'incendie pendant son utilisation, sa maintenance et son élimination.

APERÇU DE L'APPAREIL



1	Bac d'égouttement amovible	8	Vidange d'eau froide
2	Couvercle du bac d'égouttement	9	Vidange d'eau chaude
3	Touche chaud/froid/glace	10	Sortie d'eau froide
4	Écran tactile	11	Sortie pour les glaçons
5	Réservoir d'eau	12	Sortie d'eau chaude
6	Porte-bouteille	13	Veilleuse
7	Couvercle	14	Cache arrière

PANNEAU DE COMMANDE ET FONCTIONS DES TOUCHES



A	Touche d'eau chaude : Appuyer pour obtenir de l'eau chaude
B	Touche de distribution de glaçons : Appuyer pour obtenir des glaçons
C	Touche d'eau froide : Appuyer pour obtenir de l'eau froide
D	Indicateur de puissance
E	Témoin lumineux : Lorsque le voyant est allumé, ajouter de l'eau.
F	Verrouillage des touches : Appuyer pour verrouiller ou déverrouiller la touche « eau chaude ».
G	Témoin de chauffage : Ce voyant allumé en permanence signifie que de l'eau chaude est prête pour le service. Ce voyant clignote lorsque l'eau est en train de chauffer
H	Témoin de fabrication de glace : Ce voyant allumé en permanence signifie que le bac à glaçons est plein. Ce voyant clignote lorsque l'appareil est en cours de fabrication de glaçons
I	Témoin de froid : Ce voyant allumé en permanence signifie que de l'eau froide est prête pour le service. Ce voyant clignote lorsque l'eau est en train de refroidir

INSTALLATION

Choix du lieu d'installation

1. Placez l'appareil avec la fontaine à eau en position verticale.
2. Placez l'appareil avec la fontaine à eau sur une surface stable et plane, dans un endroit frais et ombragé, à proximité d'une prise de courant reliée à la terre.
3. Veiller à ce que l'arrière et le côté gauche de la machine à glaçons avec distributeur d'eau ne soient pas à moins de 10 cm et le côté droit à moins de 15 cm d'un mur ou d'un obstacle pour que l'air puisse circuler librement entre le mur ou l'obstacle et la machine à glaçons avec distributeur d'eau.

Remarque : Ne branchez pas la fiche d'alimentation de l'appareil tant que l'installation n'est pas terminée.

Installation de l'égouttoir avec grille

Retirez le plateau d'égouttement de l'emballage et insérez-le dans la fente inférieure à l'avant de l'appareil jusqu'à ce qu'il soit bien en place.

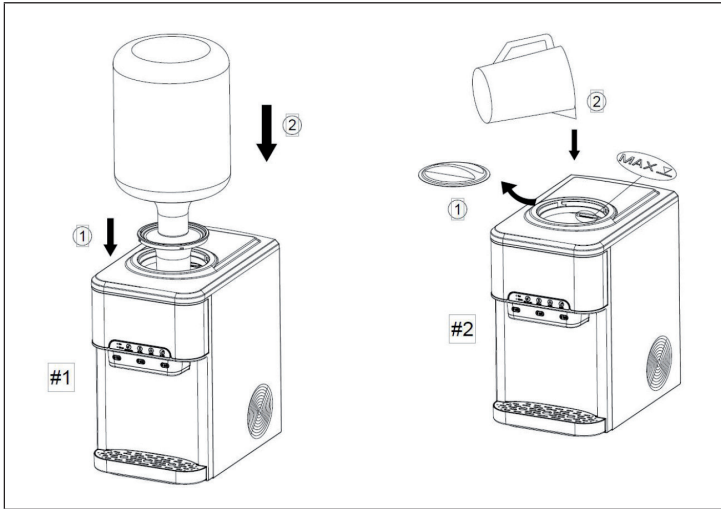
Installez une bouteille d'eau (#1)

1. Retirez le joint en plastique en haut de la bouteille, mais n'enlevez pas le bouchon de protection de la bouteille d'eau.
2. Nettoyez le couvercle et le goulot de la bouteille avec un chiffon humide et chaud.
3. Soulevez la bouteille, retournez-la et placez-la en toute sécurité sur le porte-bouteille. L'intérieur du col est équipé d'une sonde qui perce le couvercle de la bouteille d'eau afin d'empêcher les liquides et les bactéries de pénétrer dans l'eau.
4. Attendez 5 minutes que les réservoirs d'eau se remplissent d'eau avant de mettre l'appareil en service.
5. Éliminez l'air des réservoirs en plaçant une tasse sous chaque sortie d'eau et videz au moins 4 tasses (1 litre) d'eau avant la première utilisation.

Remarques importantes

- Pour éviter un échauffement à sec, ne mettez pas en marche le chauffage et le refroidissement avant d'avoir terminé les étapes de cette procédure.

- Cet appareil est compatible avec les fontaines d'eau de 20 litres. Il est recommandé d'utiliser des bouteilles d'eau dont le diamètre du trou est supérieur à 20 mm (3/4 pouce) et le diamètre du goulot inférieur à 69 mm (2 3/4 pouce).
- Assurez-vous que le bouchon de vidange d'eau inférieur est bien en place et correctement fixé.



Remplissage manuel de l'eau (#2)

Versez de l'eau potable dans le récipient supérieur. Veillez à ce que le niveau d'eau se trouve en-dessous du repère MAX.

Remarques importantes

- Remplir uniquement avec de l'eau potable.
- Cet appareil a été testé et désinfecté avant d'être emballé et expédié. Pendant le transport, de la poussière et des odeurs peuvent s'accumuler dans le réservoir d'eau et les conduites. Prélevez et jetez au moins un litre d'eau avant de la boire.
- Après le déballage, l'appareil doit rester debout pendant au moins deux heures avant d'être branché sur le secteur, faute de quoi le compresseur risque d'être endommagé, ce qui réduirait la durée de vie de l'appareil.

UTILISATION

Allumage et mise hors tension de l'appareil

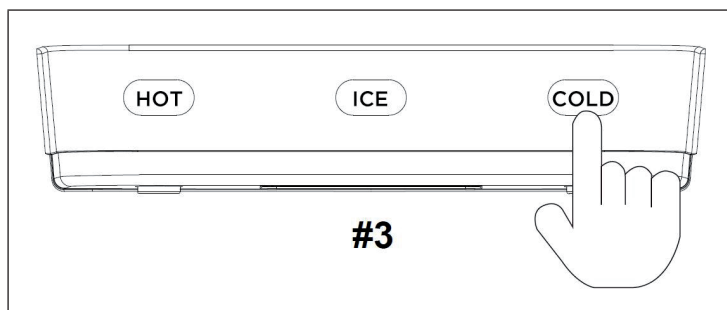
1. Branchez l'appareil.
2. Faites couler de l'eau par les sorties d'eau chaude et d'eau froide jusqu'à ce que l'eau commence à jaillir.
3. Pour mettre en marche le système de refroidissement, appuyez sur la touche COLD. Le voyant de refroidissement commence alors à clignoter. Lorsque l'eau froide est disponible, le voyant reste allumé de manière constante. Appuyez à nouveau sur la touche COLD pour quitter la fonction de refroidissement.
4. Pour mettre en marche le système de chauffage, appuyez sur la touche d'eau chaude. Le voyant de chauffage se met à clignoter. Lorsque l'eau chaude est disponible, le voyant reste allumé de manière constante. Appuyez à nouveau sur la touche d'eau chaude pour quitter la fonction.
5. Pour allumer l'appareil, appuyez sur la touche HOT/ICE/COLD. Lorsque le bac à glaçons est plein, le voyant reste allumé en permanence. Appuyez à nouveau sur la touche pour éteindre l'appareil.

Distribuer de l'eau froide (#3)

Remarque : Après le branchement et la mise en marche, il faut environ 1 heure pour que l'eau refroidisse complètement. Dès que l'eau est complètement refroidie, le voyant de refroidissement reste allumé en continu.

1. Placez un verre ou un récipient sous le robinet d'eau froide. Appuyez sur la touche COLD pour distribuer de l'eau froide.
2. Appuyez à nouveau sur la touche COLD pour arrêter la distribution d'eau froide lorsque le réservoir est plein.

La distribution dure 8 secondes. Si vous avez besoin de plus d'eau froide, répétez le processus décrit ci-dessus.

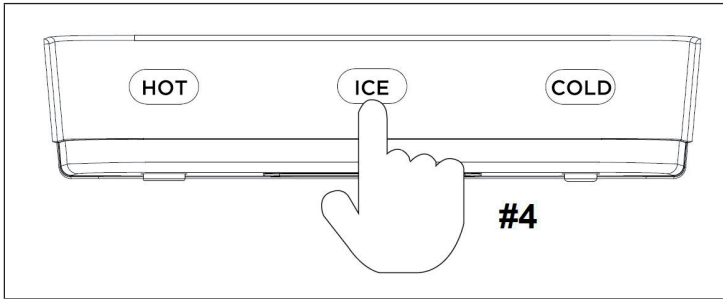


Distribuer des glaçons (#4)

Remarque : Une fois l'appareil branché et mis en marche, il faut compter environ 6 à 13 minutes pour que les glaçons soient fabriqués. Le bac à glaçons peut contenir 1,8 kg (4 livres) de glaçons.

1. Pour servir des glaçons, placez un verre ou un récipient sous la sortie de glaçons et appuyez sur la touche ICE.
2. Appuyez une nouvelle fois sur la touche ICE pour arrêter la distribution de glaçons.

Le temps de distribution est de 150 secondes et tous les glaçons du bac à glaçons seront distribués à moins que vous n'appuyiez à nouveau sur la touche ICE pour l'arrêter. Si vous avez besoin de plus de glaçons, répétez le processus décrit ci-dessus.



Distribuer de l'eau chaude et désactiver le blocage (#5)



ATTENTION

Risque de brûlure ! Cet appareil libère de l'eau à des températures qui peuvent provoquer de graves brûlures. Éviter le contact direct avec l'eau chaude. Tenez les enfants et les animaux éloignés de l'appareil pendant la distribution.

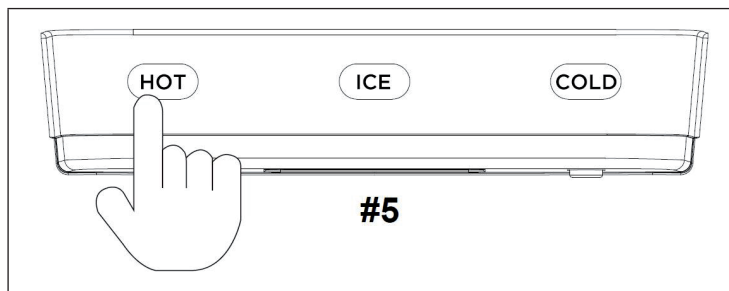
Ne laissez jamais les enfants distribuer de l'eau chaude sans une surveillance adéquate et directe. Désactivez la fonction de chauffage en plaçant la touche de chauffage sur la position OFF.

Remarque : Après avoir branché et mis en marche l'appareil, il faut environ 15 à 20 minutes pour que l'eau chaude atteigne sa température maximale.

1. Cet appareil est équipé d'un verrouillage des touches afin d'éviter de servir de l'eau par inadvertance. Appuyez sur la touche de verrouillage pour désactiver le verrouillage des touches.
2. Pour distribuer de l'eau chaude, placez un verre ou une tasse sous la sortie d'eau chaude et appuyez sur la touche HOT.
3. Appuyez à nouveau sur la touche HOT pour arrêter la distribution d'eau chaude lorsque le réservoir est plein.

Remarque : la fonction Déverrouiller fonctionne dans les 2 secondes et est automatiquement réactivée si aucune saisie n'est effectuée au bout de 2 secondes.

Le temps de distribution est de 12 secondes si vous n'appuyez pas à nouveau sur le bouton HOT pour arrêter la distribution d'eau chaude. Si vous avez besoin de plus d'eau chaude, répétez le processus décrit ci-dessus.

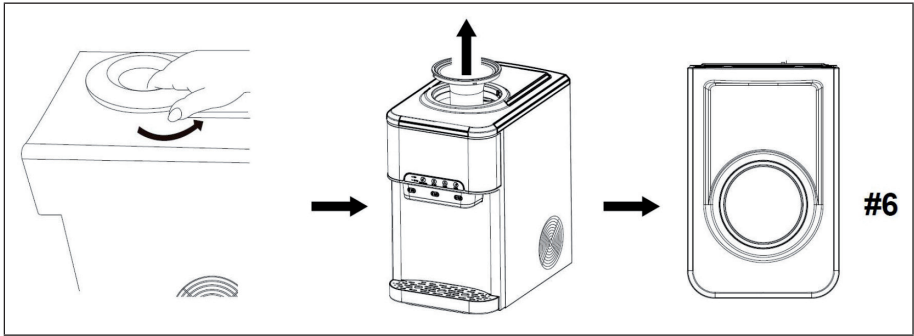


NETTOYAGE ET MAINTENANCE

Remarque : Éteignez l'appareil avant chaque nettoyage et maintenance et débranchez-le de l'alimentation électrique. N'utilisez pas d'eau de Javel ou de vinaigre pour nettoyer les composants internes.

Nettoyage du réservoir d'eau supérieur (#6)

1. Tournez ou soulevez le porte-bouteille.
2. Nettoyez le réservoir d'eau et assurez-vous de retirer le bouchon de vidange d'eau chaude situé sous l'appareil afin de vider complètement l'eau.
3. Essuyez le réservoir d'eau avec un chiffon doux.
4. Assurez-vous de remettre le bouchon de vidange d'eau chaude en place après le nettoyage et avant d'utiliser l'appareil.



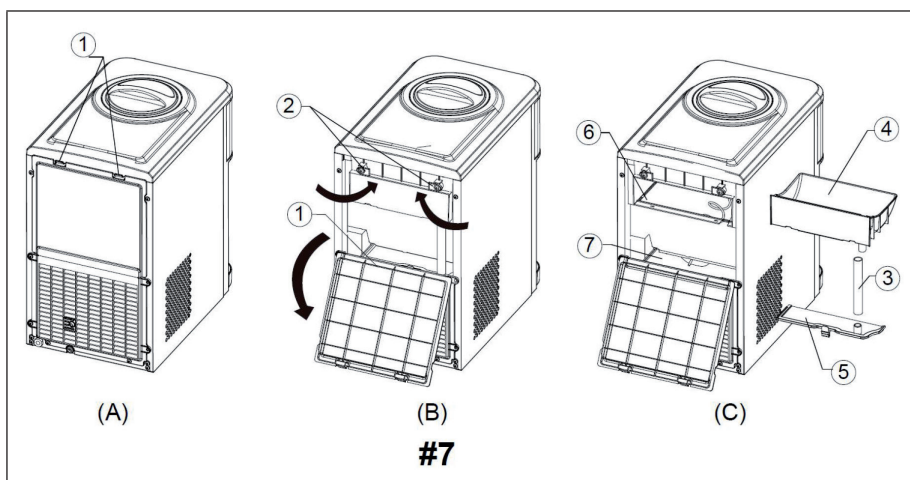
Nettoyage des composants internes (#7)

1. Appuyez sur les deux clips situés sur la partie supérieure du panneau arrière pour ouvrir le panneau arrière.
2. Tournez les deux fermetures verticales du milieu en position horizontale.
3. Retirez le bac à glaçons.
4. Appuyez sur le clip du couvercle du réservoir d'eau froide et ouvrez le réservoir d'eau froide.
5. Nettoyez l'intérieur avec du liquide vaisselle dilué, de l'eau et un chiffon doux.
6. Évacuez l'eau du fond en retirant le bouchon de vidange d'eau froide. Assurez-vous de remettre le bouchon en place après avoir évacué l'eau.
7. Remettez le couvercle du réservoir d'eau froide en place et faites glisser le bac à glaçons vers l'arrière en tournant les deux pinces dans le sens des aiguilles d'une montre.
8. Assurez-vous que le tuyau en silicone est bien raccordé.
9. Repoussez le panneau arrière.



ATTENTION

Risque de brûlure ! L'appareil chauffe de l'eau à une température d'environ 90 °C. Une manipulation imprudente peut entraîner de graves brûlures. Soyez prudent lors de l'utilisation et du nettoyage. Laissez l'eau chaude refroidir suffisamment à l'intérieur de l'appareil avant de la vider.



Consignes de nettoyage importantes

Pour prolonger la durée de vie de la machine, il est recommandé de la nettoyer et de la désinfecter manuellement tous les mois.

- Nettoyez l'extérieur du boîtier avec de l'eau chaude et un liquide vaisselle doux. Utilisez un chiffon doux pour l'essuyer afin d'éviter de rayer ou d'endommager la surface de l'appareil.
- Conservez l'appareil dans un endroit sec et frais et évitez de l'exposer directement aux rayons du soleil.
- Veillez à ce que la distance au mur soit d'au moins 10 cm à l'arrière et sur le côté gauche de l'appareil et d'au moins 15 cm sur le côté droit.
- Ne placez jamais l'appareil sur du papier ou de la mousse, car de l'eau pourrait s'y accumuler et provoquer des impuretés. Ne posez aucun objet inflammable près de l'appareil.
- N'utilisez pas l'appareil à l'extérieur ou dans un endroit où il y a des projections d'eau.
- Si vous n'utilisez pas l'appareil pendant plus de 24 heures, débranchez-le afin d'économiser de l'électricité et de vider l'eau restante.
- Nettoyez le boîtier, les éléments de commande, la sonde de la bouteille et la sortie à chaque fois que vous changez votre bouteille d'eau. Pour ce faire, utilisez un chiffon propre et doux et un désinfectant ou un agent de blanchiment de qualité alimentaire.
- Videz et nettoyez le bac d'égouttement, la grille et le flotteur.

RÉSOLUTION DES PROBLÈMES

Problème	Solution
Le voyant « Ajouter de l'eau » reste allumé en permanence	Installez une nouvelle bouteille d'eau. Remplissez le réservoir d'eau jusqu'au repère maximal.
	Nettoyez le réservoir d'eau et assurez-vous que la mesure du niveau d'eau fonctionne correctement
Le voyant « Ajouter de l'eau » clignote rapidement	Nettoyez le réservoir d'eau froide et assurez-vous que la mesure du niveau d'eau fonctionne correctement
Le témoin de marche s'allume	Contactez le service client
Le voyant d'eau froide clignote rapidement	Le capteur d'eau froide est défectueux, faites-le remplacer
Le voyant lumineux de la distribution de glace s'allume	Le bac à glaçons est plein, retirez quelques glaçons
	Erreur de capteur « Bac à glace plein », appuyez sur la touche de fabrication de glace pendant plus de 5 secondes pour lancer 20 cycles de fabrication de glace
Le voyant lumineux de la distribution de glace clignote rapidement	Le moteur est endommagé. Faites-le remplacer.
Le voyant d'eau chaude clignote rapidement	Le capteur d'eau chaude est défectueux. Faites-le remplacer.
Le voyant de verrouillage des touches clignote rapidement	Le capteur de température ambiante est défectueux. Faites-le remplacer.

Problème	Solution
Les glaçons sont trop petits	Déplacez l'appareil à un endroit plus frais.
	Veillez à ce qu'une distance minimale de 10 à 15 cm soit respectée de tous les côtés de l'appareil afin de garantir une circulation d'air suffisante
Les glaçons sont trop grands	Déplacez l'appareil vers un endroit plus chaud.
L'appareil ne distribue pas d'eau	Vérifiez si la bouteille d'eau et le réservoir d'eau supérieur sont vides et installez une nouvelle bouteille d'eau si nécessaire
L'eau s'écoule	Assurez-vous que la bouteille d'eau est correctement installée
	Assurez-vous que le bouchon de vidange est bien en place.
	Assurez-vous que les conduites sont bien connectées
	Le cas échéant, remplacez la conduite d'eau

INFORMATIONS SUR LE RECYCLAGE



Si l'élimination des appareils électriques et électroniques est réglementée dans votre pays, ce symbole sur le produit ou sur l'emballage indique qu'il ne doit pas être mis au rebut avec les ordures ménagères. Vous devez l'acheminer vers un point de collecte pour le recyclage des appareils électriques et électroniques. En respectant des règles de recyclage, vous protégez l'environnement et la santé de vos semblables des conséquences négatives. Pour plus d'informations sur le recyclage et la mise au rebut de ce produit, contactez votre autorité locale ou votre service d'élimination des déchets ménagers.

FABRICANT ET IMPORTATEUR (GB)

Fabricant :

Chal-Tec GmbH, Wallstraße 16, 10179 Berlin, Allemagne.

Importateur pour la Grande-Bretagne :

Berlin Brands Group UK Ltd

PO Box 1145

Oxford, OX1 9UW

United Kingdom

Estimado cliente:

Le felicitamos por la adquisición de este producto. Lea atentamente el siguiente manual y siga cuidadosamente las instrucciones de uso con el fin de evitar posibles daños. La empresa no se responsabiliza de los daños ocasionados por un uso indebido del producto o por haber desatendido las indicaciones de seguridad. Escanee el siguiente código QR para obtener acceso al manual de usuario más reciente e información adicional sobre el producto.



ÍNDICE

Indicaciones de seguridad	54
Descripción del aparato	56
Panel de control y botones	57
Instalación	58
Funcionamiento	60
Limpieza y mantenimiento	63
Reparación de anomalías	66
Indicaciones sobre la retirada del aparato	68
Fabricante e importador (Reino Unido)	68

DATOS TÉCNICOS

Modelo	10041845
Tensión/ Frecuencia	220 - 240 V / 50 Hz
Temperatura del agua fría	≤ 8 °C
Capacidad del depósito de agua fría	2,5 litros
Temperatura del agua caliente	≥ 90 °C
Capacidad del depósito de agua caliente	0,8 litros
Dimensiones de la unidad (ancho x fondo x alto)	428 mm x 278 mm x 479 mm
Peso neto	14,9 kg

INDICACIONES DE SEGURIDAD

- Coloque el aparato en una superficie plana.
- Utilice el aparato solo en habitaciones interiores.
- Desenchufe el aparato de la toma de corriente cuando ya no lo utilice.
- No sumerja el aparato, el cable de alimentación ni el enchufe en agua ni en ningún otro líquido.
- Utilice únicamente los accesorios expresamente recomendados por el fabricante para este aparato.
- No coloque el aparato directamente debajo de una toma de corriente.
- No deje que el cable de alimentación cuelgue de la superficie de trabajo para que los niños no puedan tirar de él.
- No llene el aparato en exceso, ya que de lo contrario podrían producirse cortocircuitos y descargas eléctricas.
- Asegúrese de que la tapa esté siempre cerrada durante el funcionamiento.
- No desconecte el enchufe tirando del cable; en su lugar, tire del cuerpo del enchufe.
- Utilice este aparato solo para el fin al que está destinado. La empresa no se hace responsable por los daños causados por el incumplimiento de las instrucciones y el uso indebido. Utilice el aparato solo en el hogar.
- No conecte el aparato a tomas de corriente manejadas por control remoto ni con temporizador.
- No sumerja el aparato en agua.
- Si el cable de alimentación o el enchufe están dañados, deberán ser sustituidos por el fabricante, una empresa autorizada o una persona cualificada.
- Siga la normativa local para la eliminación de equipos de gas inflamable.
- No almacene sustancias altamente inflamables o explosivas en el aparato.
- Llene el aparato solo con agua potable
- Los niños mayores de 8 años y las personas con discapacidad física, sensorial o psíquica pueden utilizar el aparato si han sido previamente instruidos por una persona responsable sobre el funcionamiento del mismo y conocen las funciones, las indicaciones de seguridad y los riesgos asociados.

Este aparato contiene el refrigerante isobutano (R600a), un gas natural con alta compatibilidad ambiental, pero inflamable. Aunque es inflamable, no daña la capa de ozono ni aumenta el efecto invernadero. El uso de este refrigerante provoca un aumento de ruido del aparato. Además del ruido del compresor, se puede escuchar el flujo de refrigerante. Esto es inevitable y no tiene ningún efecto negativo en el rendimiento del aparato. Tenga cuidado durante el transporte para evitar dañar el circuito de refrigerante. Las fugas de refrigerante pueden irritar los ojos.

**ADVERTENCIA**

¡Peligro de incendio por eliminación inadecuada! Tenga en cuenta la normativa local para la eliminación de aparatos que contengan refrigerantes y gases inflamables.

- Mantenga las aberturas de ventilación de la carcasa del aparato libres de obstrucciones.
- No dañe el circuito de refrigerante.
- No utilice dispositivos mecánicos u otros medios para acelerar el proceso de descongelación o formación de hielo.
- No utilice ningún otro tipo de aparato eléctrico dentro de la máquina de hielo.

Indicaciones especiales

- Al colocar el aparato, tenga cuidado de no atrapar o dañar el cable de alimentación.
- Asegúrese de que no hay adaptadores múltiples o fuentes de alimentación en la parte posterior del aparato.

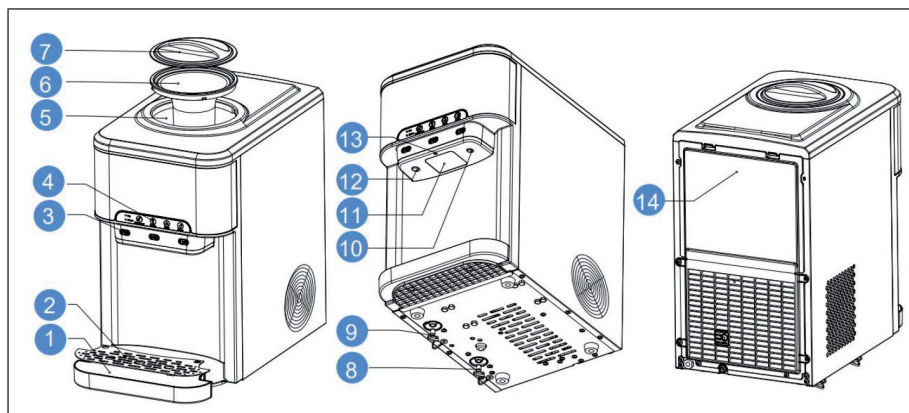
Para evitar la contaminación de los alimentos, siga las siguientes instrucciones:

- Limpie regularmente las superficies que puedan estar en contacto con los alimentos. Limpie el drenaje de agua regularmente.
- Si el aparato tiene un depósito de agua, límpielo cuando el aparato no se haya utilizado durante 48 horas. Enjuague el tanque si no se ha extraído agua durante 5 días.

**ADVERTENCIA**

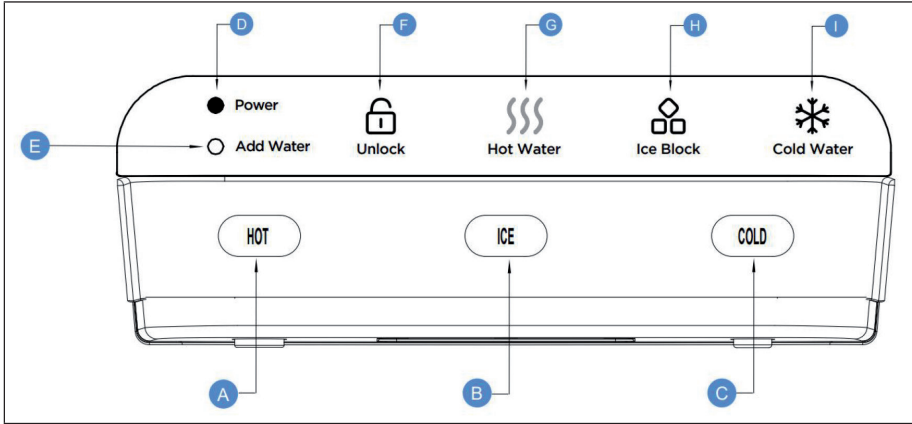
Cuando utilice, repare o deseche el aparato, busque el símbolo de la izquierda situado en la parte posterior o en el compresor del aparato. Este símbolo advierte de posibles incendios. Hay sustancias inflamables en los conductos de refrigerante y en el compresor. Mantenga el aparato alejado de fuentes de fuego durante su uso, mantenimiento y eliminación.

DESCRIPCIÓN DEL APARATO



1	Bandeja extraíble de goteo	8	Drenaje para agua fría
2	Cubierta de la bandeja de goteo	9	Drenaje para agua fría
3	Botón de calor/frío/hielo	10	Drenaje para agua fría
4	Pantalla táctil	11	Salida para cubitos de hielo
5	Depósito de agua	12	Drenaje para agua caliente
6	Sujeción para la botella	13	Luz nocturna
7	Tapa	14	cubierta trasera

PANEL DE CONTROL Y BOTONES



A	Botón de agua caliente: Pulse para obtener agua caliente
B	Botón de hielo: Presione para obtener cubitos de hielo
C	Botón de agua fría: Pulse para obtener agua fría
D	Visualización de la potencia
E	Luz indicadora: Cuando el indicador se ilumine, añada agua.
F	Tecla de bloqueo: Pulse para bloquear o desbloquear el botón de agua caliente.
G	Indicador de calentamiento: Cuando este indicador está permanentemente encendido, significa que se puede extraer agua caliente. Cuando este indicador parpadea, significa que el agua se está calentando
H	Indicador de fabricación de hielo: Cuando este indicador está permanentemente encendido, significa que el depósito de hielo está lleno. Cuando este indicador parpadea, significa que el aparato está en proceso de fabricación de cubitos de hielo
I	Indicador de enfriamiento: Cuando este indicador está permanentemente encendido, significa que se puede extraer agua fría. Cuando este indicador parpadea, significa que el agua se está enfriando.

INSTALACIÓN

Determinar la ubicación de la instalación

1. Coloque la unidad con el dispensador de agua en posición vertical.
2. Coloque el aparato con dispensador de agua sobre una superficie estable y nivelada en un lugar fresco y sombreado, cerca de una toma de corriente con conexión a tierra.
3. Asegúrese de que la parte trasera y el lado izquierdo de la máquina de hielo con dispensador de agua no estén a menos de 10 cm y el lado derecho a no menos de 15 cm de una pared u obstáculo y que el aire pueda circular libremente entre la pared u obstáculo y la máquina de hielo con dispensador de agua.

Nota: No conecte el cable de alimentación hasta que no haya finalizado la instalación.

Instalación de la bandeja de goteo con rejilla

Saque la bandeja de goteo del embalaje y deslícela en la ranura inferior de la parte delantera del aparato hasta que quede bien asentada.

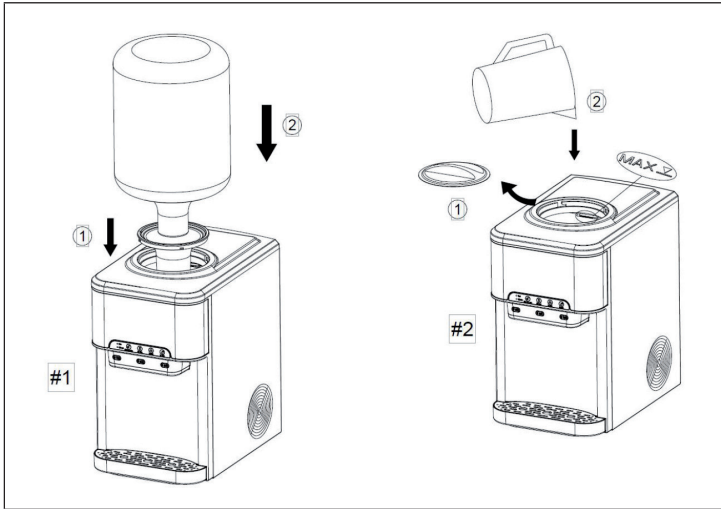
Instalar una botella de agua (#1)

1. Retire el sello de plástico de la parte superior de la botella, pero no retire la tapa protectora de la botella de agua.
2. Limpie la tapa y el cuello de la botella con un paño húmedo y caliente.
3. Levante la botella, póngala boca abajo y colóquela firmemente en el portabotellas. El interior del collar está equipado con una sonda que perfora la tapa de la botella de agua para evitar que entren líquidos y bacterias en el agua.
4. Espere 5 minutos a que los depósitos de agua se llenen de agua antes de hacer funcionar el aparato.
5. Elimine el aire de los depósitos colocando un vaso debajo de cada salida de agua y escurra al menos 4 vasos (1 litro) de agua antes del primer uso.

Notas importantes

- Para evitar el calentamiento en seco, no encienda la calefacción ni la refrigeración hasta que haya completado los pasos de este procedimiento.

- Esta unidad es compatible con botellas de agua de 5 galones. Se recomienda utilizar botellas de agua con un diámetro de orificio superior a 20 mm (3/4 de pulgada) y un diámetro del cuello de la botella inferior a 69 mm (2 3/4 de pulgada).
- Asegúrese de que el tapón inferior de drenaje de agua está correctamente asentado y fijado.



Llenar el agua manualmente (#2)

Vierta agua potable en el recipiente superior. Asegúrese de que el nivel del agua está por debajo de la marca MAX.

Notas importantes

- Llene el depósito sólo con agua potable.
- Esta unidad ha sido probada y desinfectada antes de su embalaje y envío. Durante el transporte, el polvo y los olores pueden acumularse en el depósito de agua y en las tuberías. Retire y deseche al menos un litro de agua antes de beber.
- Una vez desembalado, el aparato debe permanecer en posición vertical durante al menos dos horas antes de conectarlo a la red eléctrica, ya que, de lo contrario, el compresor podría resultar dañado, lo que acortaría la vida útil del aparato.

FUNCIONAMIENTO

Encender y apagar el aparato

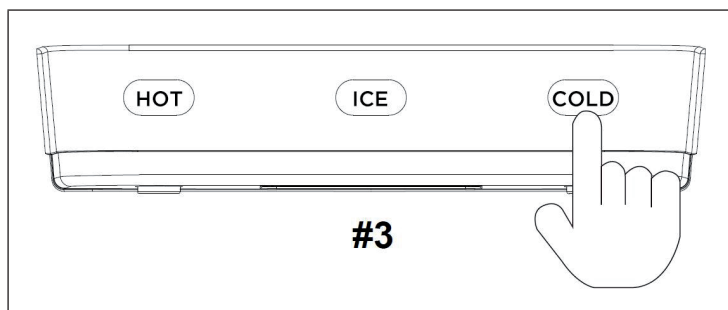
1. Conecte el aparato a la toma de corriente.
2. Deje correr el agua por las salidas de agua fría y caliente hasta que el agua comience a burbujear.
3. Para conectar el sistema de refrigeración, pulse el botón COLD. A continuación, el indicador de refrigeración comienza a parpadear. Cuando el agua fría está disponible, el indicador se enciende constantemente. Pulse de nuevo el botón COLD para desactivar la refrigeración.
4. Para encender el sistema de refrigeración, pulse el botón COLD. El indicador de calentamiento comienza a parpadear. Cuando el agua caliente está disponible, el indicador se enciende constantemente. Pulse de nuevo el botón de agua caliente para desactivar la función.
5. Pulse el botón HOT/ICE/COLD para encender el aparato. Cuando la cubitera está llena, el indicador se ilumina permanentemente. Pulse el botón de nuevo para desconectar el aparato.

Dispensación de agua fría (#3)

Nota: Tras la conexión y el encendido, el agua tarda aproximadamente 1 hora en enfriarse por completo. En cuanto el agua se haya enfriado por completo, el indicador de enfriamiento se ilumina de forma continua.

1. Coloca un vaso o recipiente bajo el grifo de agua fría. Pulse el botón COLD para dispensar agua fría.
2. Pulse de nuevo el botón COLD para dejar de dispensar agua fría cuando el depósito esté lleno.

El tiempo de salida es de 8 segundos. Si necesita más agua fría, repita el procedimiento anterior.

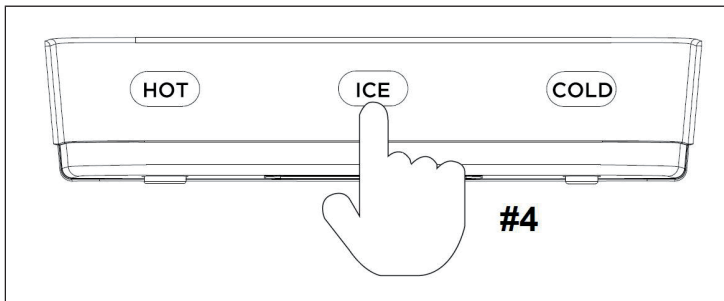


Dispensador de cubitos de hielo (#4)

Nota: Después de conectar y encender el aparato, los cubitos de hielo tardan entre 6 y 13 minutos en hacerse. El depósito de hielo tiene capacidad para 1,8 kg de cubitos de hielo.

1. Para dispensar cubitos de hielo, coloque un vaso o un recipiente debajo de la salida de hielo y pulse el botón ICE.
2. Pulse de nuevo el botón ICE para dejar de dispensar hielo.

El tiempo de dispensación es de 150 segundos y se dispensarán todos los cubitos de hielo del depósito a menos que se pulse de nuevo el botón ICE para detener la dispensación. Si necesita más agua helada, repita el procedimiento anterior.



Dispensador de agua caliente y desactivación del bloqueo (nº 5)



ATENCIÓN

¡Riesgo de quemaduras! Este aparato emite agua a temperaturas que pueden causar quemaduras graves. Evite el contacto directo con el agua caliente. Mantenga a los niños y mascotas lejos del aparato durante el uso de esa función.

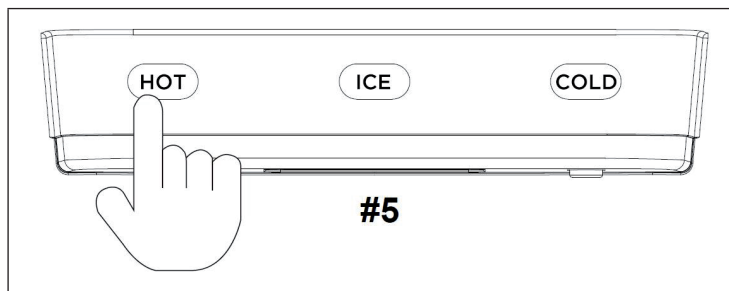
Nunca permita que los niños dispensen agua caliente sin una supervisión adecuada y directa. Desactive la función de calefacción colocando el botón de calefacción en la posición OFF.

Nota: Después de conectar y encender el aparato, el agua caliente tarda entre 15 y 20 minutos en alcanzar su máxima temperatura.

1. Este aparato está equipado con una cerradura con llave para evitar el vertido accidental de agua. Para desactivar el bloqueo de teclas, pulse el botón de bloqueo de teclas.
2. Para dispensar agua caliente, coloque un vaso o una taza bajo la salida de agua caliente y pulse el botón HOT.
3. Pulse de nuevo el botón HOT para dejar de dispensar agua caliente cuando el depósito esté lleno.

Nota: La función de desbloqueo funciona en un plazo de 2 segundos y se reactiva automáticamente si no se realiza ninguna entrada después de 2 segundos.

El tiempo de dispensación es de 12 segundos si no se vuelve a pulsar el botón HOT para dejar de dispensar agua caliente. Si necesita más agua fría, repita el procedimiento anterior.

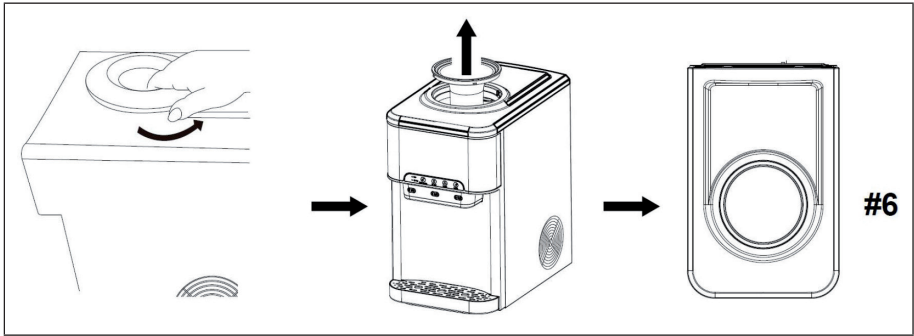


LIMPIEZA Y MANTENIMIENTO

Nota: Apague y desconecte el aparato de la toma de corriente antes de limpiarlo y realizar labores de mantenimiento. No utilice lejía ni vinagre para limpiar los componentes internos.

Limpieza del depósito de agua superior (nº 6)

1. Gire o levante el portabotellas.
2. Limpie el depósito de agua y asegúrese de quitar el tapón de drenaje de agua caliente en la parte inferior del aparato para drenar el agua completamente.
3. Seque el depósito de agua con un paño limpio y suave.
4. Asegúrese de que el tapón de drenaje del agua caliente se sustituye después de la limpieza y antes de utilizar el aparato.



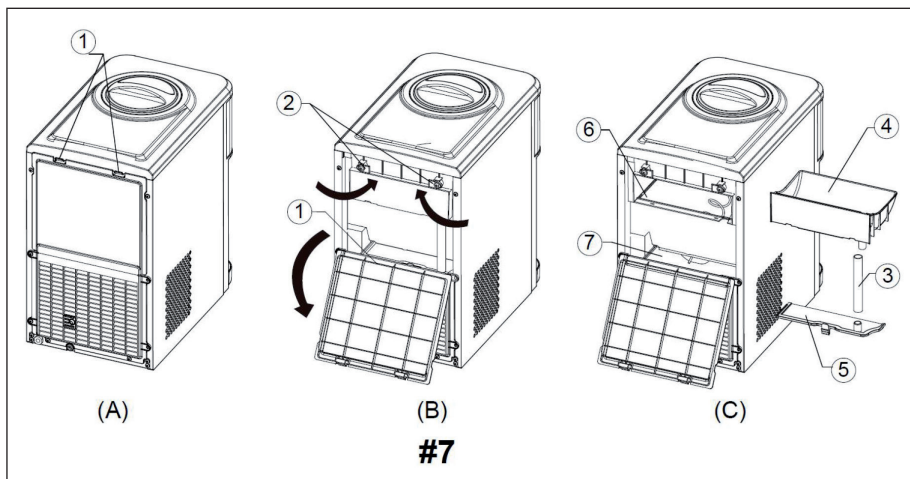
Limpiar los componentes internos (#7)

1. Presione los dos clips de la parte superior de la pared trasera para abrirla.
2. Gire los dos sujetadores verticales del centro a la posición horizontal.
3. Saca la bandeja de cubitos de hielo.
4. Presione el clip de la tapa del depósito de agua fría y abra el depósito de agua fría.
5. Limpie el interior del aparato con jabón diluido, agua tibia y un paño suave.
6. Drena el agua del fondo sacando el tapón de drenaje del agua fría. Asegúrate de volver a poner el tapón después de vaciar el agua.
7. Vuelva a colocar la tapa del recipiente de agua fría y empuje hacia atrás la bandeja de cubitos de hielo girando los dos clips en el sentido de las agujas del reloj.
8. Asegúrese de que la manguera de silicona esté bien conectada.
9. Empuja hacia atrás la pared trasera.



PRECAUCIÓN

¡Peligro de quemaduras! El aparato calienta el agua a una temperatura de aproximadamente 90 °C. Una manipulación descuidada puede causar quemaduras graves. Tenga cuidado al operar y limpiar. Deje que el agua caliente del interior del aparato se enfríe lo suficiente antes de vaciarlo.



Instrucciones importantes de limpieza

Para prolongar la vida útil de la máquina, se recomienda limpiarla y desinfectarla manualmente cada mes.

- Limpie el exterior del aparato con una solución de detergente suave y agua tibia. Utilice un paño suave para limpiar, para evitar rayar o dañar la superficie de la unidad.
- Guarde la unidad en un lugar seco y fresco y evite la luz solar directa.
- Asegúrese de que la distancia a la pared es de al menos 10 cm en la parte trasera y el lado izquierdo de la unidad y de al menos 15 cm en el lado derecho.
- No coloque nunca el aparato sobre papel o espuma, ya que el agua puede acumularse allí y contaminarlo. No coloque objetos inflamables junto al aparato.
- No utilice la unidad al aire libre o en un lugar donde haya salpicaduras de agua.
- Si no utiliza el aparato durante más de 24 horas, desenchúfelo para ahorrar electricidad y vaciar el agua restante.
- Limpie la carcasa, los mandos, la sonda de la botella y la salida cada vez que cambie la botella de agua. Utilice un paño limpio y suave y un desinfectante o blanqueador apto para alimentos.
- Vacíe y limpie la bandeja de goteo, la rejilla y el flotador.

REPARACIÓN DE ANOMALÍAS

Anomalía	Solución
El indicador luminoso "Añadir agua" está permanentemente encendido	Introduzca una nueva botella de agua. Llene el contenedor de agua hasta la marca máxima.
	Limpie el depósito de agua y asegúrese de que la medición del nivel de agua funciona correctamente
El indicador luminoso "Añadir agua" parpadea rápidamente	Limpie el depósito de agua fría y asegúrese de que la medición del nivel de agua funciona correctamente
El indicador de funcionamiento parpadea.	Contacte con el servicio de atención al cliente
El indicador de agua fría parpadea rápidamente	El sensor de agua fría está defectuoso, hágalo cambiar
El indicador luminoso de la dispensación de hielo se enciende	El contenedor de hielo está lleno, saca algunos cubos de hielo
	Error del sensor "depósito de hielo lleno", pulse el botón de fabricación de hielo durante más de 5 segundos para iniciar 20 ciclos de fabricación de hielo
El indicador luminoso para dispensar de hielo parpadea rápidamente	El motor está averiado. Haga que se lo cambien.
El indicador de agua fría parpadea rápidamente	El sensor de agua caliente está defectuoso. Haga que se lo cambien.
El indicador luminoso de desbloqueo parpadea rápidamente	El sensor de temperatura ambiente está defectuoso. Haga que se lo cambien.

Anomalía	Solución
Los cubos de hielo son demasiado pequeños	Coloque la unidad en un lugar fresco.
	Asegúrese de que haya una distancia mínima de 10 a 15 cm a todos los lados del aparato para garantizar una circulación de aire suficiente
Los cubitos de hielo son demasiado pequeños	Reubique el aparato en un lugar más templado
La unidad no dispensa agua	Compruebe si la botella de agua y el depósito de agua superior están vacíos e introduzca una nueva botella de agua si es necesario
Fugas de agua	Asegúrese de que la botella de agua se ha instalado correctamente
	Asegúrese de que el tapón de drenaje está bien asentado.
	Asegúrese de que las líneas se han conectado correctamente
	Si es necesario, hay que sustituir la tubería de agua

INDICACIONES SOBRE LA RETIRADA DEL APARATO



Si en su país existe una disposición legal relativa a la eliminación de aparatos eléctricos y electrónicos, este símbolo estampado en el producto o en el embalaje advierte de que no debe eliminarse como residuo doméstico. En lugar de ello, debe depositarse en un punto de recogida de reciclaje de aparatos eléctricos y electrónicos. Una retirada de aparatos conforme a las leyes contribuye a proteger el medio ambiente y a las personas a su alrededor frente a posibles consecuencias perjudiciales para la salud. Para obtener información más detallada sobre el reciclaje de este producto, póngase en contacto con su ayuntamiento o con el servicio de eliminación de residuos domésticos.

FABRICANTE E IMPORTADOR (REINO UNIDO)

Fabricante:

Chal-Tec GmbH, Wallstraße 16, 10179 Berlín, Alemania.

Importador para Gran Bretaña:

Berlin Brands Group UK Ltd

PO Box 1145

Oxford, OX1 9UW

Reino Unido

Gentile cliente,

La ringraziamo per l'acquisto del dispositivo. La preghiamo di leggere attentamente le seguenti indicazioni e di seguirle per prevenire eventuali danni. Non ci assumiamo alcuna responsabilità per danni scaturiti da una mancata osservanza delle avvertenze di sicurezza e da un uso improprio del dispositivo. Scansionare il seguente codice QR per accedere al manuale d'uso più recente e ricevere informazioni sul prodotto.



INDICE

Avvertenze di sicurezza	70
Descrizione del dispositivo	72
Pannello di controllo e tasti funzione	73
Installazione	74
Utilizzo	76
Pulizia e manutenzione	79
Correzione degli errori	82
Avviso di smaltimento	84
Produttore e importatore (UK)	84

DATI TECNICI

Modello	10041845
Voltaggio/Frequenza	220 - 240 V/ 50 Hz
Temperatura dell'acqua fredda	≤ 8 °C
Capacità del serbatoio dell'acqua fredda	2,5 litri
Temperatura dell'acqua calda	≥ 90 °C
Capacità del serbatoio dell'acqua calda	0,8 litri
Dimensioni del dispositivo (L x P x A)	428 mm x 278 mm x 479 mm
Peso netto	14,9 kg

AVVERTENZE DI SICUREZZA

- Posizionare il dispositivo su una superficie piana.
- Usare il dispositivo solo in locali interni.
- Quando non viene utilizzato il dispositivo, staccare la spina dalla presa.
- Non immergere il cavo di alimentazione e la spina in acqua o altri liquidi.
- Utilizzare solo accessori espressamente consigliati dal produttore per questo dispositivo.
- Non posizionare il dispositivo direttamente sotto a una presa elettrica.
- Non lasciare che il cavo di alimentazione penda dalla superficie di lavoro in modo che i bambini non possano tirarlo.
- Non riempire eccessivamente il dispositivo, altrimenti possono verificarsi cortocircuiti e scosse elettriche.
- Assicurarsi che il coperchio sia sempre chiuso durante il funzionamento.
- Non tirare dal cavo per staccare la spina, ma impugnare saldamente la spina stessa.
- Utilizzare il dispositivo esclusivamente per l'uso previsto. Non ci assumiamo alcuna responsabilità per danni scaturiti da una mancata osservanza delle avvertenze di sicurezza e da un uso improprio del dispositivo. Utilizzare il dispositivo solo in casa.
- Non collegare il dispositivo a un interruttore temporizzato o a prese elettriche con comando a distanza.
- Non immergere il dispositivo in acqua.
- Se il cavo di alimentazione o la spina sono danneggiati, devono essere sostituiti dal produttore, da un'azienda tecnica autorizzata o da una persona con qualifica equivalente.
- Quando si smaltisce il dispositivo, seguire le norme locali per lo smaltimento di apparecchi contenenti gas infiammabile.
- Non conservare sostanze altamente infiammabili o esplosive nel dispositivo.
- Riempire il dispositivo solo con acqua potabile.
- Bambini a partire da 8 anni e persone con limitate capacità fisiche, psichiche e sensoriali possono utilizzare il dispositivo solo se sono stati istruiti da una persona responsabile della loro sicurezza sulle modalità d'uso e sulle procedure di sicurezza e se ne comprendono i rischi associati.

Questo dispositivo contiene il refrigerante isobutano (R600a), un gas naturale con elevata sostenibilità ecologica, ma infiammabile. Sebbene sia infiammabile, non è dannoso per l'ozono e non incrementa l'effetto serra. L'utilizzo di questo refrigerante comporta una maggiore rumorosità del dispositivo. Oltre al rumore del compressore, è possibile sentire anche il flusso del refrigerante. Questo è inevitabile e non ha effetti negativi sulle prestazioni del dispositivo. Fare attenzione durante il trasporto, in modo da non danneggiare il circuito refrigerante. Perdite di refrigerante possono causare irritazioni agli occhi.

**ATTENZIONE**

Pericolo di incendio a causa di uno smaltimento improprio! Si prega di osservare le norme locali per lo smaltimento di dispositivi contenenti refrigeranti e gas infiammabili.

- Mantenere le aperture di ventilazione nell'alloggiamento del dispositivo libere da ostruzioni.
- Non danneggiare il circuito del refrigerante.
- Non usare dispositivi meccanici o altri mezzi per accelerare il processo di sbrinamento o di formazione del ghiaccio.
- Non utilizzare nessun altro tipo di apparecchio elettrico all'interno del fabbricatore di ghiaccio.

Indicazioni particolari

- Durante il posizionamento del dispositivo, assicurarsi di non schiacciare o danneggiare il cavo di alimentazione.
- Assicurarsi che non ci siano prese multiple o alimentatori sul retro del dispositivo.

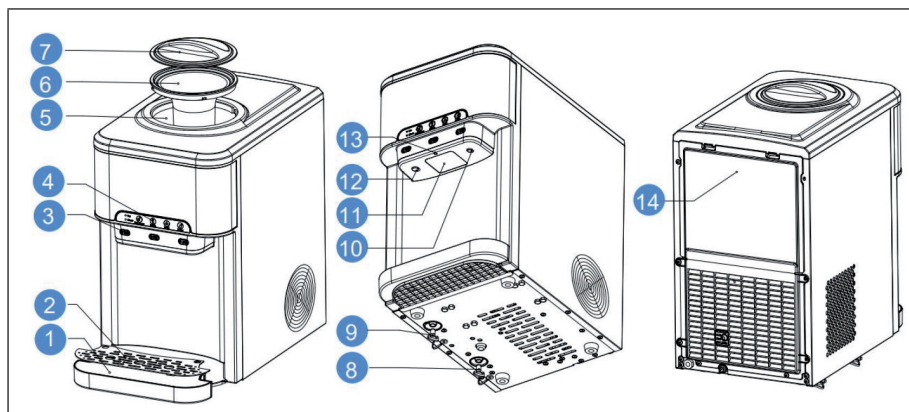
Per evitare la contaminazione di alimenti, seguire le seguenti indicazioni:

- Pulire regolarmente le superfici che potrebbero entrare in contatto con gli alimenti. Pulire regolarmente lo scarico dell'acqua.
- Se il dispositivo ha un serbatoio d'acqua, pulirlo se l'apparecchio non è stato usato per 48 ore. Sciacquare il serbatoio se non è stata prelevata acqua per 5 giorni.

**ATTENZIONE**

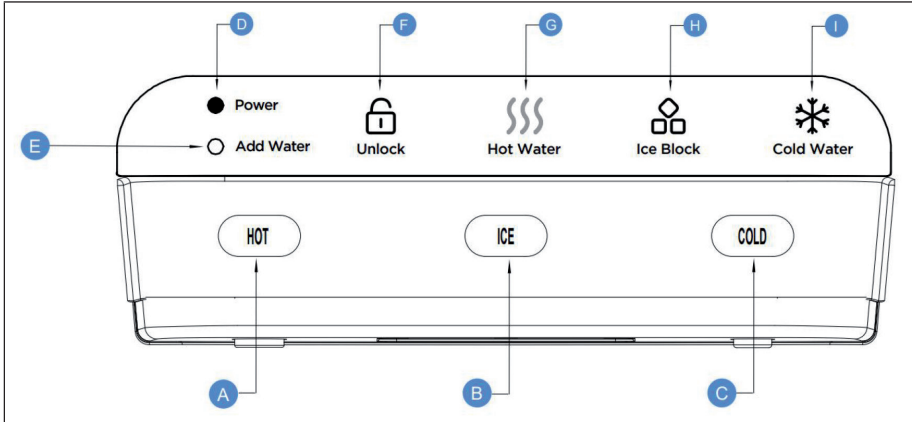
Durante l'utilizzo, la manutenzione e lo smaltimento del dispositivo, fare attenzione al simbolo a sinistra, che si trova sul retro o sul compressore del dispositivo. Questo simbolo avverte della possibilità di eventuali incendi. Nei condotti del refrigerante e nel compressore si trovano sostanze infiammabili. Tenere il dispositivo lontano da fonti di calore durante l'utilizzo, la manutenzione e lo smaltimento.

DESCRIZIONE DEL DISPOSITIVO



1	Vaschetta di raccolta rimovibile	8	Scarico per l'acqua fredda
2	Coperchio della vaschetta di raccolta	9	Scarico per l'acqua calda
3	Pulsante caldo/freddo/ghiaccio	10	Uscita per l'acqua fredda
4	Display touchscreen	11	Uscita per cubetti di ghiaccio
5	Serbatoio dell'acqua	12	Uscita per l'acqua calda
6	Portabottiglie	13	Luce notturna
7	Coperchio	14	Copertura posteriore

PANNELLO DI CONTROLLO E TASTI FUNZIONE



A	Pulsante acqua calda: premere per ottenere acqua calda
B	Pulsante di erogazione del ghiaccio: premere per ottenere cubetti di ghiaccio
C	Pulsante acqua fredda: premere per ottenere acqua fredda
D	Indicatore di alimentazione
E	Spia luminosa: quando la spia si accende, aggiungere acqua.
F	Blocco tasti: premere per bloccare o sbloccare il pulsante dell'acqua calda.
G	Indicatore di riscaldamento: quando questa spia è accesa in modo fisso, significa che è possibile prelevare acqua calda. Quando questa spia lampeggia, significa che l'acqua è in fase di riscaldamento.
H	Indicatore di produzione del ghiaccio: quando questa spia è accesa in modo fisso, significa che il contenitore del ghiaccio è pieno. Quando questa spia lampeggia, significa che il dispositivo sta producendo cubetti di ghiaccio.
I	Indicatore di raffreddamento: quando questa spia è accesa in modo fisso, significa che è possibile prelevare acqua fredda. Quando questa spia lampeggia, significa che l'acqua è in fase di raffreddamento.

INSTALLAZIONE

Determinare il luogo di installazione

1. Posizionare il dispositivo con l'erogatore d'acqua in posizione verticale.
2. Collocare il dispositivo con l'erogatore d'acqua su una superficie stabile e piana in un luogo fresco e ombreggiato vicino a una presa di corrente collegata a terra.
3. Assicurarsi che la parte posteriore e il lato sinistro della macchina del ghiaccio con l'erogatore d'acqua non si trovino a meno di 10 cm e il lato destro a meno di 15 cm da una parete o da un ostacolo e che l'aria possa circolare liberamente tra la parete o l'ostacolo e la macchina del ghiaccio.

Nota: inserire la spina nella presa solo dopo aver terminato l'installazione.

Installazione della vaschetta di raccolta con griglia

Rimuovere la vaschetta di raccolta dall'imballaggio e farla scorrere nella fessura inferiore sulla parte anteriore del dispositivo fino a quando non è correttamente inserita.

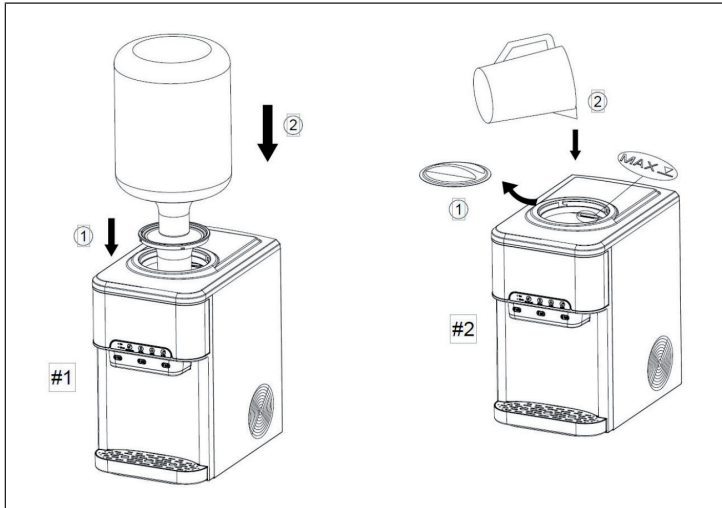
Installare una bottiglia d'acqua (#1)

1. Rimuovere la guarnizione di plastica dalla parte superiore della bottiglia, ma non il coperchio.
2. Pulire il coperchio e il collo della bottiglia con un panno umido e caldo.
3. Sollevare la bottiglia, capovolgerla e posizionarla saldamente sul portabottiglie. L'interno del collo è dotato di una sonda che perfora il coperchio della bottiglia per evitare che liquidi e batteri penetrino nell'acqua.
4. Prima di mettere in funzione il dispositivo attendere 5 minuti affinché i serbatoi si riempiano d'acqua.
5. Rimuovere l'aria dai serbatoi ponendo una tazza sotto ogni scarico dell'acqua e scaricare almeno 4 tazze (1 litro) di acqua prima di utilizzare il dispositivo per la prima volta.

Note importanti

- Per evitare un riscaldamento a secco, non accendere il riscaldamento e il raffreddamento prima di aver completato i passaggi descritti in questa procedura.

- Questo dispositivo è compatibile con bottiglie d'acqua da 5 galloni. Si consiglia di utilizzare bottiglie d'acqua con un diametro del foro superiore a 20 mm (3/4 di pollice) e un diametro del collo inferiore a 69 mm (2 3/4 di pollice).
- Assicurarsi che il tappo inferiore dello scarico dell'acqua sia correttamente inserito e fissato.



Riempimento manuale dell'acqua (#2)

Versare l'acqua potabile nel contenitore superiore. Assicurarsi che il livello dell'acqua non superi la tacca del massimo.

Note importanti

- Riempire solo con acqua potabile.
- Questo dispositivo è stato testato e disinfettato prima dell'imballaggio e della spedizione. Durante il trasporto possono accumularsi polvere e odori nel serbatoio dell'acqua e nelle tubature. Prelevare e gettare almeno un litro d'acqua prima di berla.
- Dopo il disimballaggio, il dispositivo deve rimanere in posizione verticale per almeno due ore prima di essere collegato alla rete elettrica; in caso contrario, il compressore potrebbe danneggiarsi, riducendo la durata del dispositivo.

UTILIZZO

Accensione e spegnimento del dispositivo

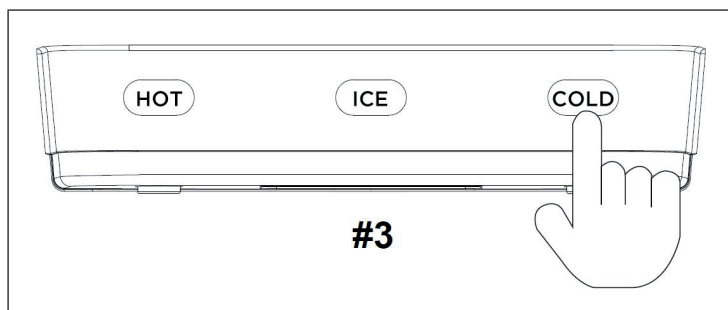
1. Collegare il dispositivo.
2. Far scorrere l'acqua attraverso le uscite dell'acqua fredda e calda finché l'acqua non inizia a gorgogliare.
3. Per attivare il sistema di raffreddamento, premere il pulsante COLD. L'indicatore di raffreddamento inizia a lampeggiare. Quando l'acqua fredda è disponibile, la spia resta costantemente accesa. Premere nuovamente COLD per disattivare la funzione.
4. Per attivare il sistema di riscaldamento, premere il pulsante dell'acqua calda. L'indicatore di riscaldamento inizia a lampeggiare. Quando l'acqua calda è disponibile, la spia resta costantemente accesa. Premere nuovamente il pulsante dell'acqua calda per disattivare la funzione.
5. Premere HOT/ICE/COLD per accendere il dispositivo. Quando il contenitore dei cubetti di ghiaccio è pieno, la spia resta accesa in modo permanente. Premere nuovamente il pulsante per spegnere il dispositivo.

Erogazione di acqua fredda (#3)

Nota: dopo il collegamento e l'accensione occorre circa 1 ora perché l'acqua si raffreddi completamente. Non appena l'acqua si è raffreddata completamente, la spia di raffreddamento resta accesa in modo permanente.

1. Mettere un bicchiere o un contenitore sotto il rubinetto dell'acqua fredda. Premere COLD per erogare acqua fredda.
2. Premere nuovamente COLD per interrompere l'erogazione di acqua fredda quando il contenitore è pieno.

Il tempo di erogazione è di 8 secondi. Se occorre altra acqua fredda, ripetere la procedura sopra descritta.

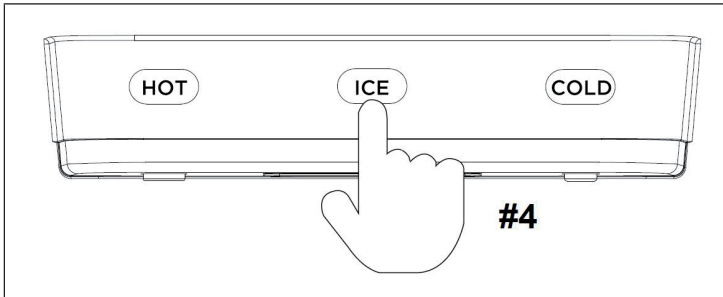


Erogazione di cubetti di ghiaccio (#4)

Nota: dopo il collegamento e l'accensione del dispositivo occorrono circa 6-13 minuti per produrre cubetti di ghiaccio. Il contenitore del ghiaccio può contenere 1,8 kg (4 libbre) di cubetti di ghiaccio.

1. Per erogare cubetti di ghiaccio posizionare un bicchiere o un contenitore sotto l'erogatore del ghiaccio e premere ICE.
2. Premere nuovamente ICE per terminare l'erogazione del ghiaccio.

Il tempo di erogazione è di 150 secondi e tutti i cubetti di ghiaccio presenti nel contenitore vengono erogati, a meno che non si prema nuovamente ICE per interrompere l'erogazione. Se occorrono altri cubetti di ghiaccio, ripetere la procedura sopra descritta.



Erogazione di acqua calda e disattivazione del blocco (#5)



ATTENZIONE

Pericolo di ustioni! Questo dispositivo emette acqua a temperature che possono causare gravi ustioni. Evitare il contatto diretto con l'acqua bollente. Tenere bambini e animali domestici lontano dal dispositivo durante l'erogazione.

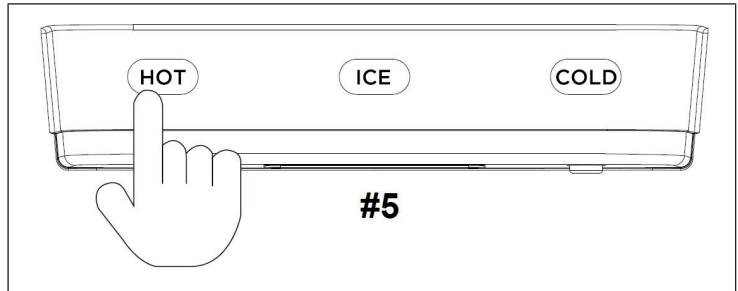
Non permettere mai ai bambini di erogare acqua calda senza un'adeguata e diretta supervisione. Disattivare la funzione di riscaldamento spostando il pulsante di riscaldamento sulla posizione OFF.

Nota: dopo il collegamento e l'accensione del dispositivo occorrono circa 15-20 minuti perché l'acqua calda raggiunga la temperatura massima.

1. Questo dispositivo è dotato di un blocco tastiera per evitare di versare accidentalmente l'acqua. Premere il tasto del blocco tastiera per disattivare il blocco.
2. Per erogare l'acqua calda, posizionare un bicchiere o una tazza sotto l'uscita dell'acqua calda e premere HOT.
3. Premere nuovamente HOT per interrompere l'erogazione di acqua calda quando il contenitore è pieno.

Nota: la funzione di sblocco funziona entro 2 secondi e si riattiva automaticamente se non viene immessa alcuna informazione dopo 2 secondi.

Il tempo di erogazione è di 12 secondi se non si preme nuovamente HOT per interrompere l'erogazione di acqua calda. Se occorre altra acqua calda, ripetere la procedura sopra descritta.

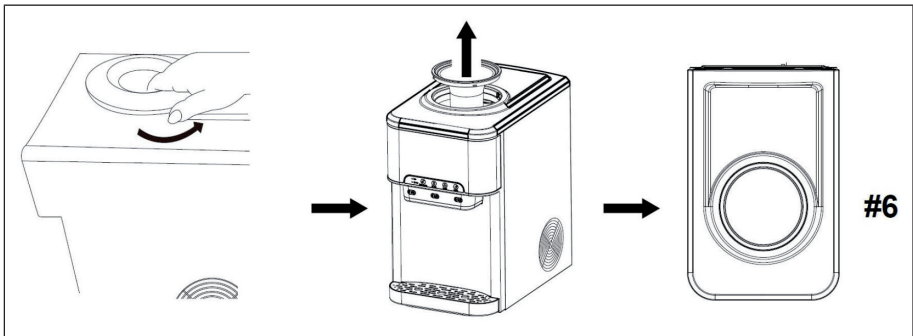


PULIZIA E MANUTENZIONE

Nota: spegnere il dispositivo prima di eseguire manutenzioni e prima di pulirlo e scollegarlo dalla rete elettrica. Non utilizzare candeggina o aceto per pulire i componenti interni.

Pulizia del serbatoio superiore dell'acqua (#6)

1. Ruotare o sollevare il portabottiglie.
2. Pulire il serbatoio dell'acqua e assicurarsi di rimuovere il tappo di scarico dell'acqua calda sul fondo del dispositivo per scaricare completamente l'acqua.
3. Asciugare il serbatoio con un panno morbido.
4. Assicurarsi che il tappo di scarico dell'acqua calda sia rimesso a posto dopo la pulizia e prima di utilizzare il dispositivo.



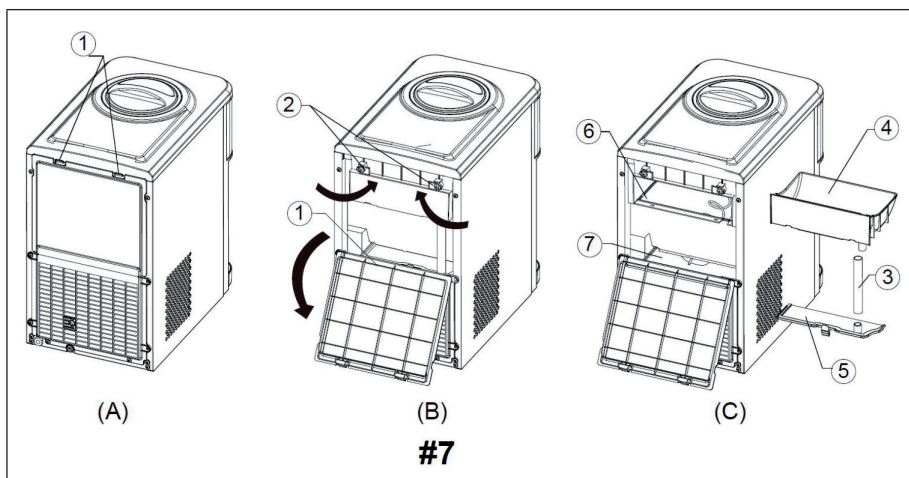
Pulire i componenti interni (#7)

1. Premere le due clip sul lato superiore della parte posteriore per aprirla.
2. Ruotare in posizione orizzontale le due chiusure verticali poste al centro.
3. Estrarre il contenitore dei cubetti di ghiaccio.
4. Premere la clip sul coperchio del serbatoio dell'acqua fredda e aprirlo.
5. Pulire l'interno con acqua tiepida, detergente per piatti e un panno morbido.
6. Scaricare l'acqua dal fondo estraendo il tappo di scarico dell'acqua fredda. Assicurarsi di reinserire il tappo dopo aver scaricato l'acqua.
7. Riposizionare il coperchio del contenitore dell'acqua fredda e far scorrere indietro il contenitore dei cubetti di ghiaccio ruotando le due clip in senso orario.
8. Assicurarsi che il tubo in silicone sia ben collegato.
9. Spingere indietro la parte posteriore.



ATTENZIONE

Pericolo di ustioni! Il dispositivo riscalda l'acqua a una temperatura di circa 90 °C. Una manipolazione incauta può causare gravi ustioni. Prestare molta attenzione durante il funzionamento e la pulizia. Lasciare raffreddare a sufficienza l'acqua calda all'interno del dispositivo prima di scaricarla.



Istruzioni importanti per la pulizia

Per prolungare la durata della macchina, si consiglia di pulirla e disinfettarla manualmente ogni mese.

- Pulire l'esterno dell'alloggiamento con acqua calda e un detergente per piatti delicato. Per la pulizia, utilizzare un panno morbido per evitare di graffiare o danneggiare la superficie del dispositivo.
- Conservare il dispositivo in un luogo asciutto e fresco ed evitare la luce solare diretta.
- Assicurarsi che la distanza dalla parete sia di almeno 10 cm sul retro e sul lato sinistro del dispositivo e di almeno 15 cm sul lato destro.
- Non collocare mai il dispositivo su carta o gommapiuma, poiché l'acqua potrebbe accumularsi e contaminarlo. Non poggiare oggetti infiammabili vicino al dispositivo.
- Non utilizzare il dispositivo all'aperto o in luoghi soggetti a spruzzi d'acqua.
- Se non si utilizza il dispositivo per più di 24 ore, staccare la spina per risparmiare elettricità e scaricare l'acqua residua.
- Pulire l'alloggiamento, i comandi, la sonda della bottiglia e l'uscita ogni volta che si cambia la bottiglia d'acqua. Utilizzare un panno pulito e morbido e un disinfettante per uso alimentare o candeggina.
- Svuotare e pulire la vaschetta di raccolta, la griglia e il galleggiante.

CORREZIONE DEGLI ERRORI

Problema	Soluzione
La spia "Aggiungere acqua" è accesa in modo permanente	Inserire una nuova bottiglia d'acqua. Riempire il serbatoio d'acqua fino alla tacca del massimo.
	Pulire il serbatoio e verificare che la misurazione del livello dell'acqua funzioni correttamente
La spia "Aggiungere acqua" lampeggia rapidamente	Pulire il serbatoio e verificare che la misurazione del livello dell'acqua funzioni correttamente
L'indicatore di accensione si illumina	Rivolgersi al servizio di assistenza ai clienti
L'indicatore dell'acqua fredda lampeggia rapidamente	Il sensore dell'acqua fredda è difettoso, sostituirlo
La spia di erogazione del ghiaccio si accende	Il contenitore del ghiaccio è pieno, estrarre alcuni cubetti di ghiaccio
	Errore del sensore "contenitore del ghiaccio pieno", premere per almeno 5 secondi il pulsante di produzione del ghiaccio per avviare 20 cicli di produzione del ghiaccio
La spia di erogazione del ghiaccio lampeggia rapidamente	Il motore è rotto e va sostituito.
L'indicatore dell'acqua calda lampeggia rapidamente	Il sensore dell'acqua calda è difettoso e va sostituito.
La spia di sblocco lampeggia rapidamente	Il sensore della temperatura ambiente è difettoso e va sostituito.

Problema	Soluzione
I cubetti di ghiaccio sono troppo piccoli	Sistemare il dispositivo in un luogo fresco.
	Assicurarsi che vi sia una distanza minima di 10-15 cm da tutti i lati del dispositivo per garantire una sufficiente circolazione dell'aria
I cubetti di ghiaccio sono troppo grandi	Spostare il dispositivo in un luogo più caldo
Il dispositivo non eroga acqua	Controllare se la bottiglia d'acqua e il serbatoio superiore sono vuoti e, se necessario, inserire una nuova bottiglia
Perdite d'acqua	Assicurarsi che la bottiglia d'acqua sia stata installata correttamente
	Assicurarsi che il tappo sia posizionato correttamente.
	Assicurarsi che le tubature siano state collegate correttamente
	Se necessario, il tubo dell'acqua deve essere sostituito

AVVISO DI SMALTIMENTO



Se nel vostro Paese sono vigenti regolamenti legislativi relativi allo smaltimento di dispositivi elettrici ed elettronici, questo simbolo sul prodotto o sull'imballaggio indica che non è consentito smaltire questo prodotto insieme ai rifiuti domestici. Il dispositivo deve invece essere portato in un centro di raccolta per il riciclaggio di dispositivi elettrici ed elettronici. Lo smaltimento conforme tutela l'ambiente e salvaguarda la salute del prossimo da conseguenze negative. Informazioni riguardanti il riciclaggio e lo smaltimento di questo prodotto sono disponibili presso l'amministrazione locale o il servizio di smaltimento dei rifiuti.

PRODUTTORE E IMPORTATORE (UK)

Produttore:

Chal-Tec GmbH, Wallstraße 16, 10179 Berlino, Germania.

Importatore per la Gran Bretagna:

Berlin Brands Group UK Ltd

PO Box 1145

Oxford, OX1 9UW

United Kingdom



KLARSTEIN