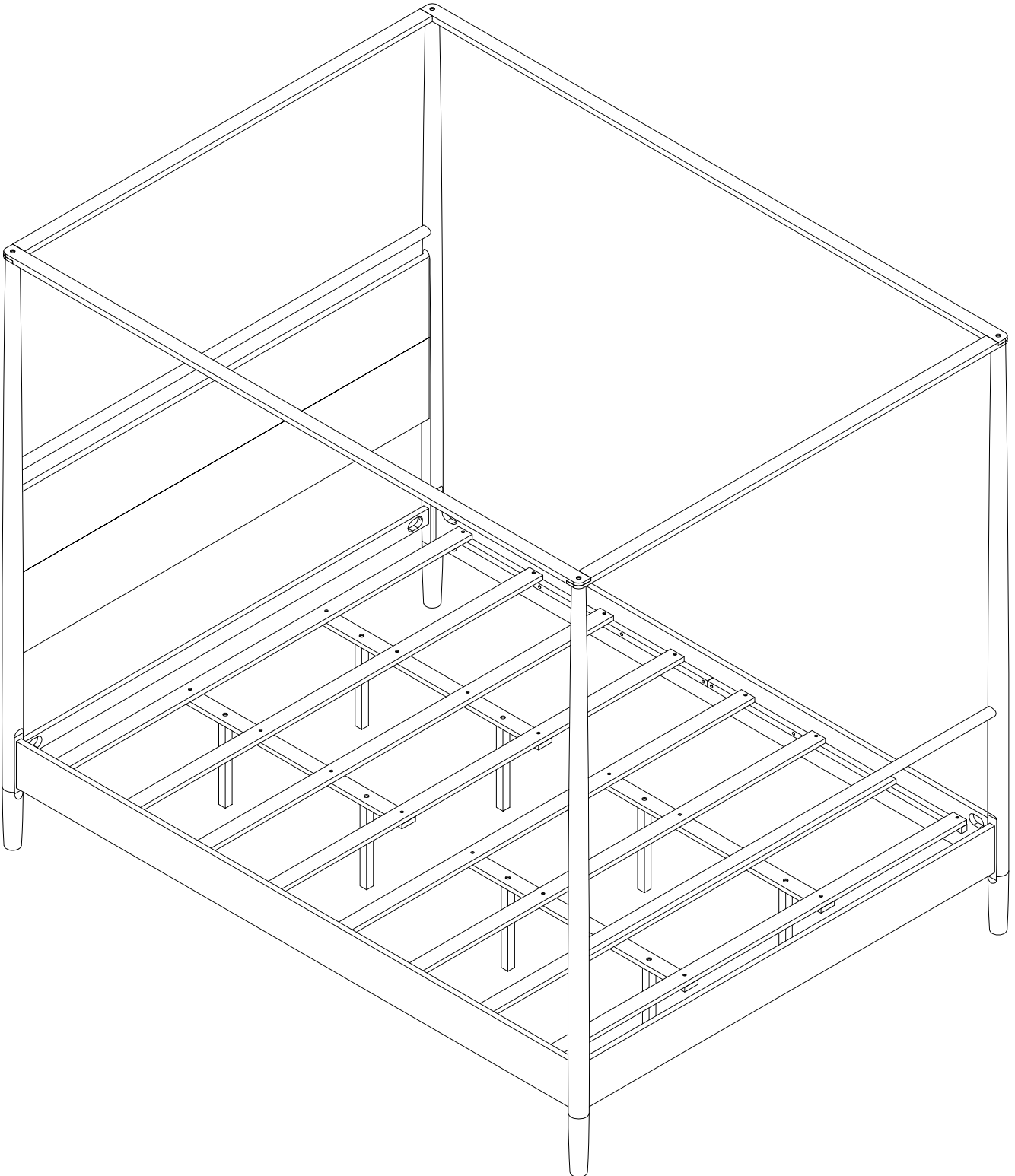
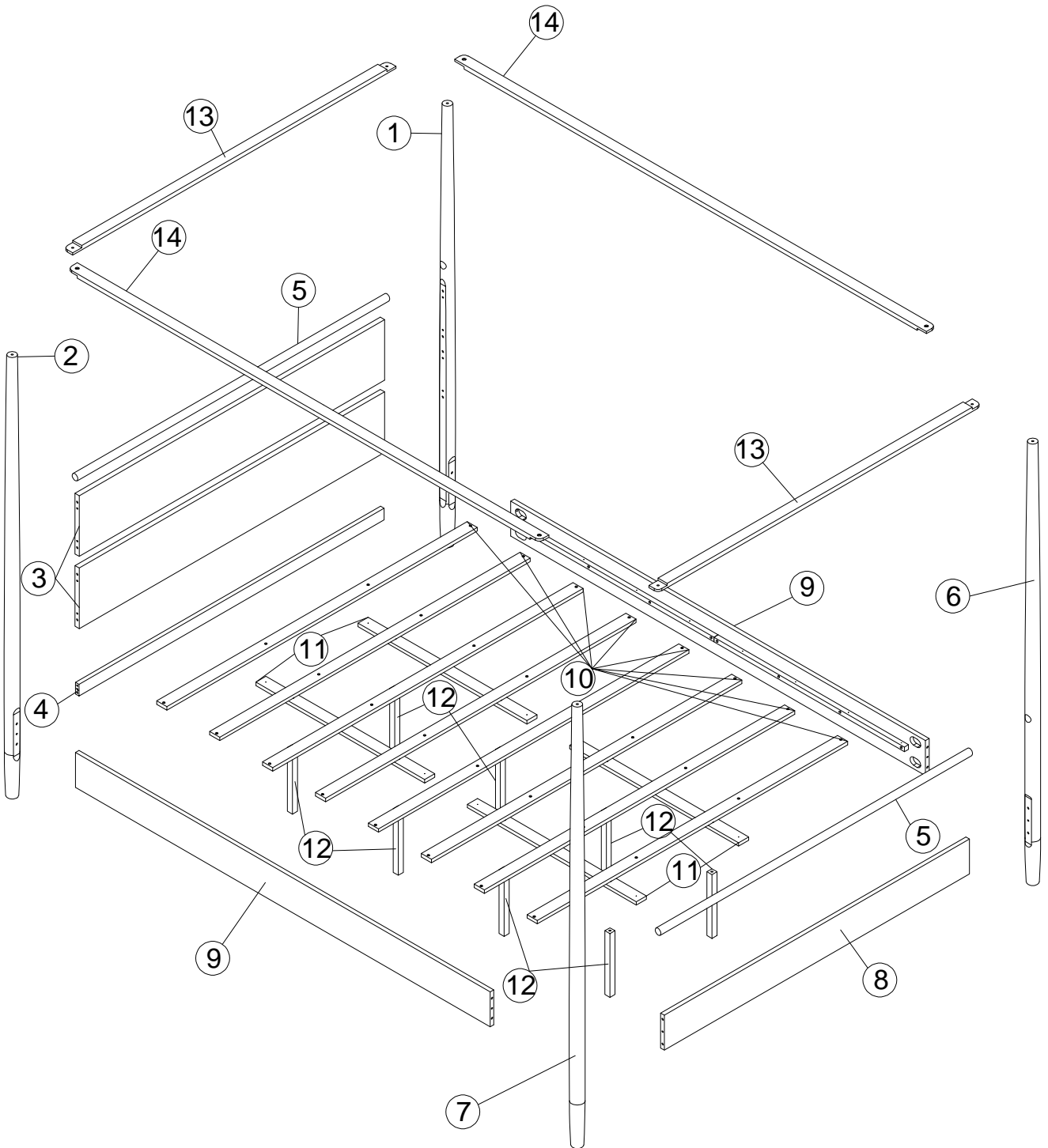



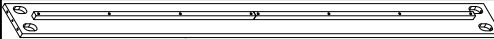


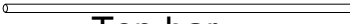
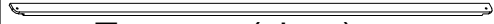
POSTER BED - KING
LIT À POSTER - KING
N701P194912
N701P194910



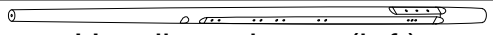

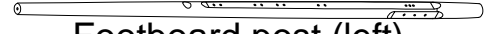
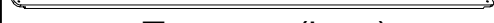
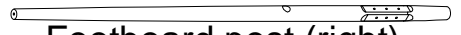

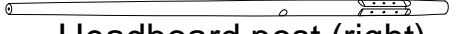
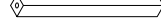
PRODUCT DETAILS DÉTAILS DU PRODUIT





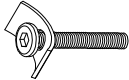

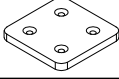


PARTS LIST
LISTE DES PIÈCES
N701P194912

③	 Headboard panel Panneau de tête de lit	2pcs	⑨	 Side rail Rail atéral	2pcs
④	 Headboard support Support de tête de lit	1pcs	⑩	 Bed slats Lattes de lit	8pcs
⑤	 Top bar Barre du haut	2pcs	⑬	 Top post (short) Poteau supérieur (court)	2pcs

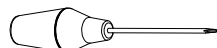
N701P194910

①	 Headboard post (left) Posteau de tête de lit (gauche)	1pcs	⑧	 Footboard panel Panneau de pied de lit	1pcs
②	 Footboard post (left) Posteau de pied de lit (gauche)	1pcs	⑭	 Top post (long) Poteau supérieur (long)	2pcs
⑥	 Footboard post (right) Poteau de pied de lit (droite)	1pcs	⑪	 Support slats Lattes de support	4pcs
⑦	 Headboard post (right) Posteau de tête de lit (droite)	1pcs	⑫	 Support leg Jambes de support	8pcs

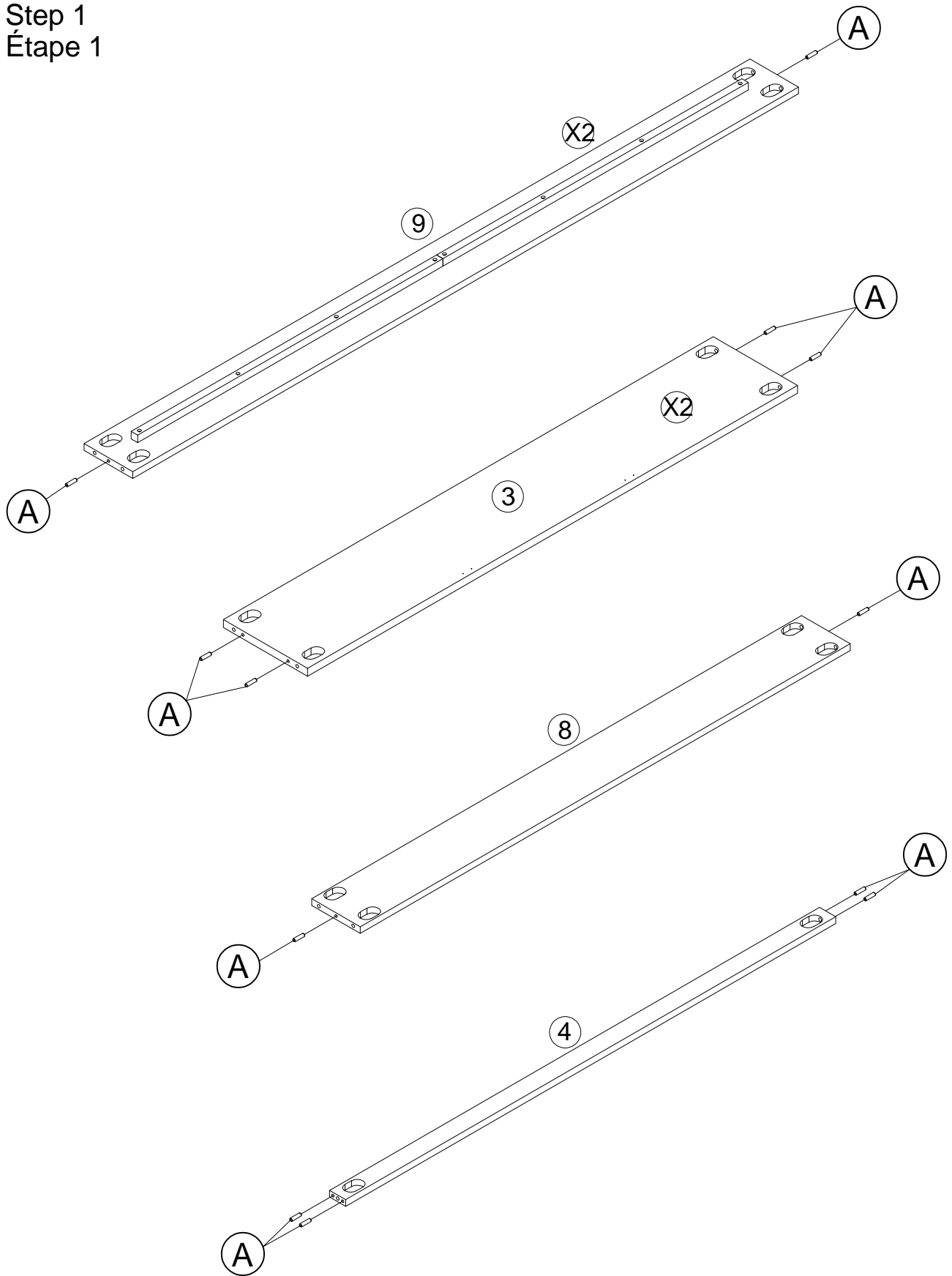
HARDWARE LIST
LISTE DU MATÉRIEL
N701P194912


A	∅8X30mm		18PCS	E	M6X35mm		12PCS
B	M6X45mm		22PCS	F	M4X25mm		32PCS
C			2PCS	G	L4		1PCS
D	∅3.5*15		8PCS				

ASSEMBLY TOOLS REQUIRED (NOT INCLUDED)
OUTILS D'ASSEMBLAGE REQUIS (NON INCLUS)

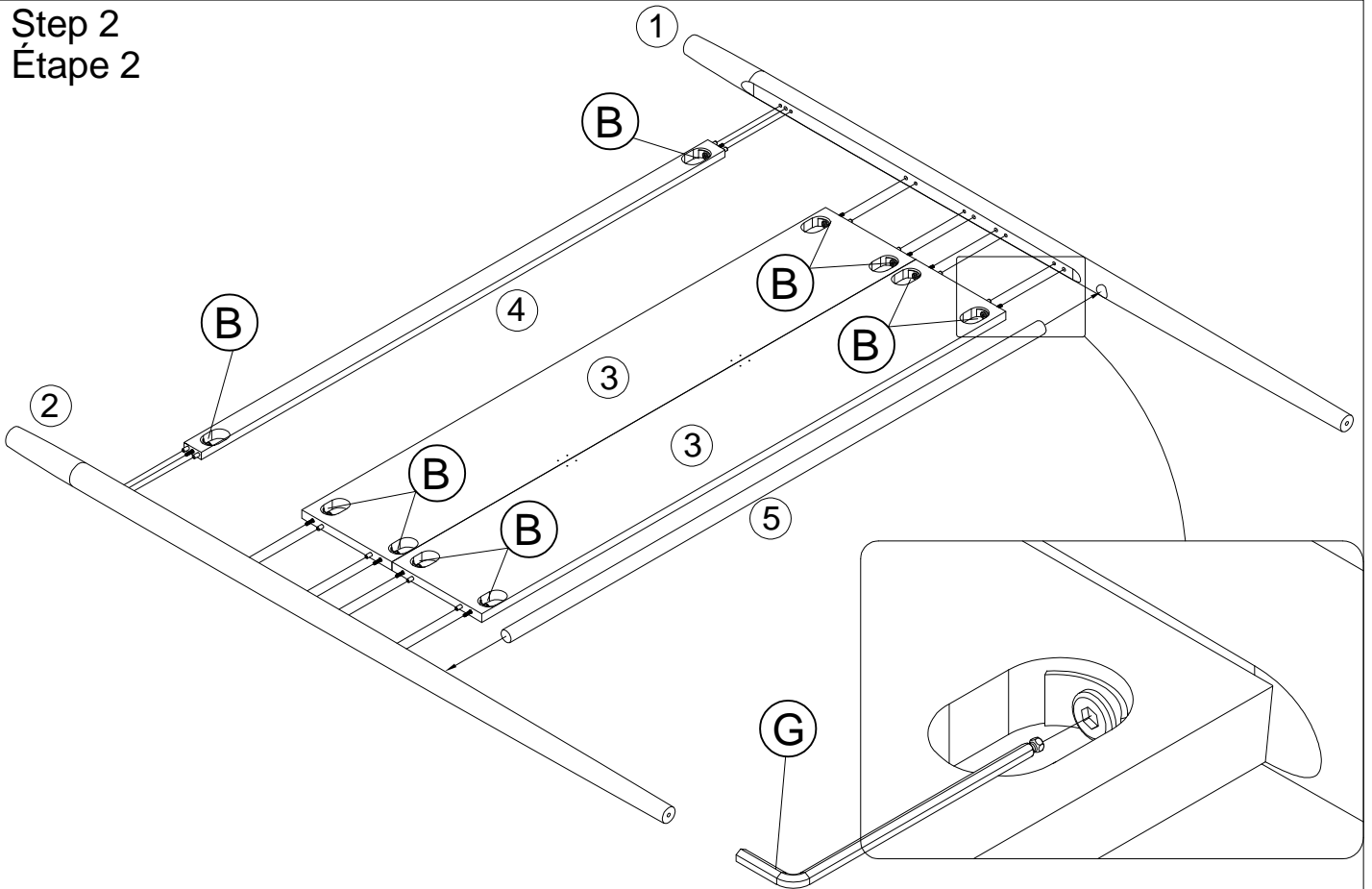


Step 1
Étape 1

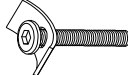


A	Ø8X30mm	 18PCS
---	---------	---

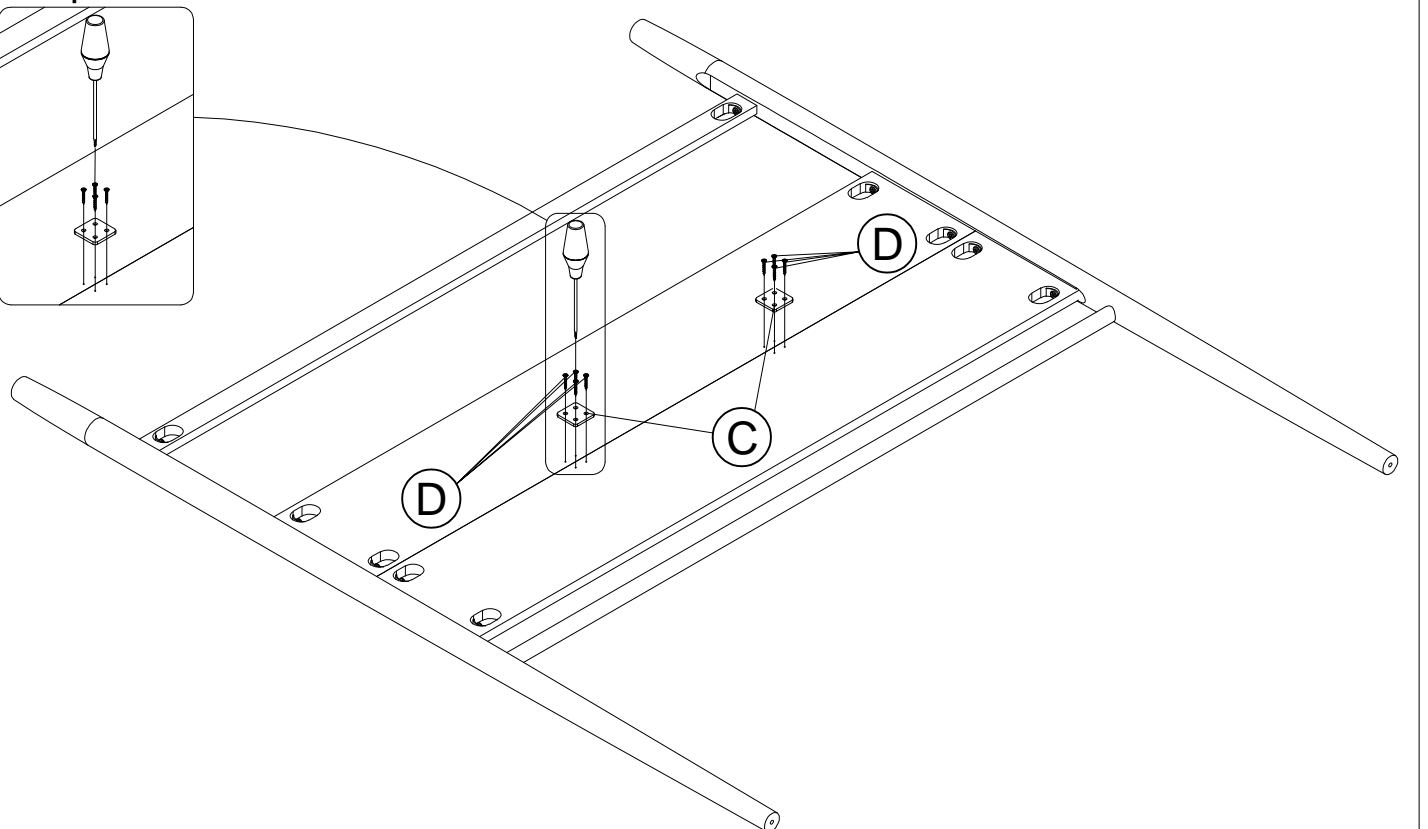
Step 2
Étape 2

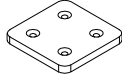



G	L4		1PCS
---	----	---	------

B	M6X45mm		10PCS
---	---------	---	-------

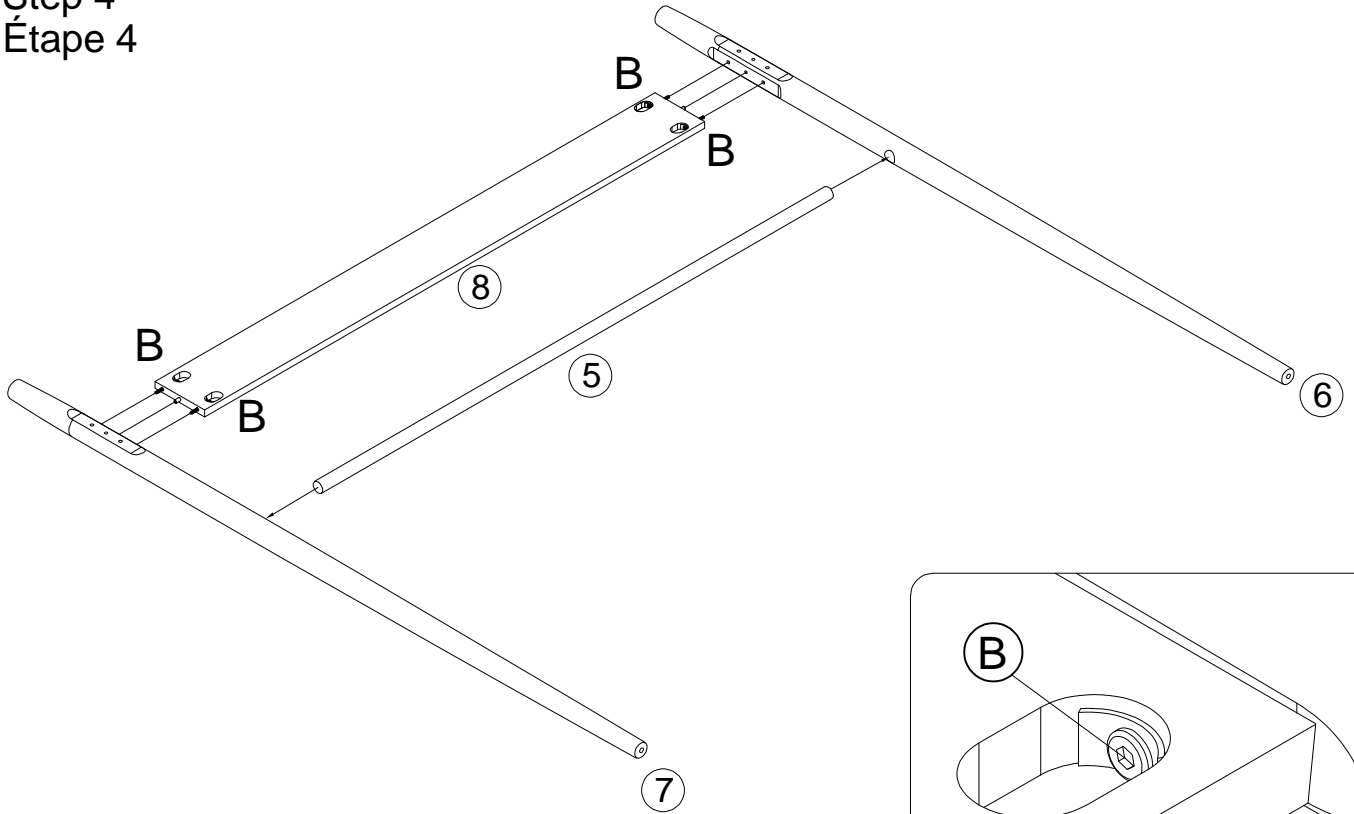
Step 3
Étape 3

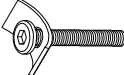


C		2PCS
---	---	------

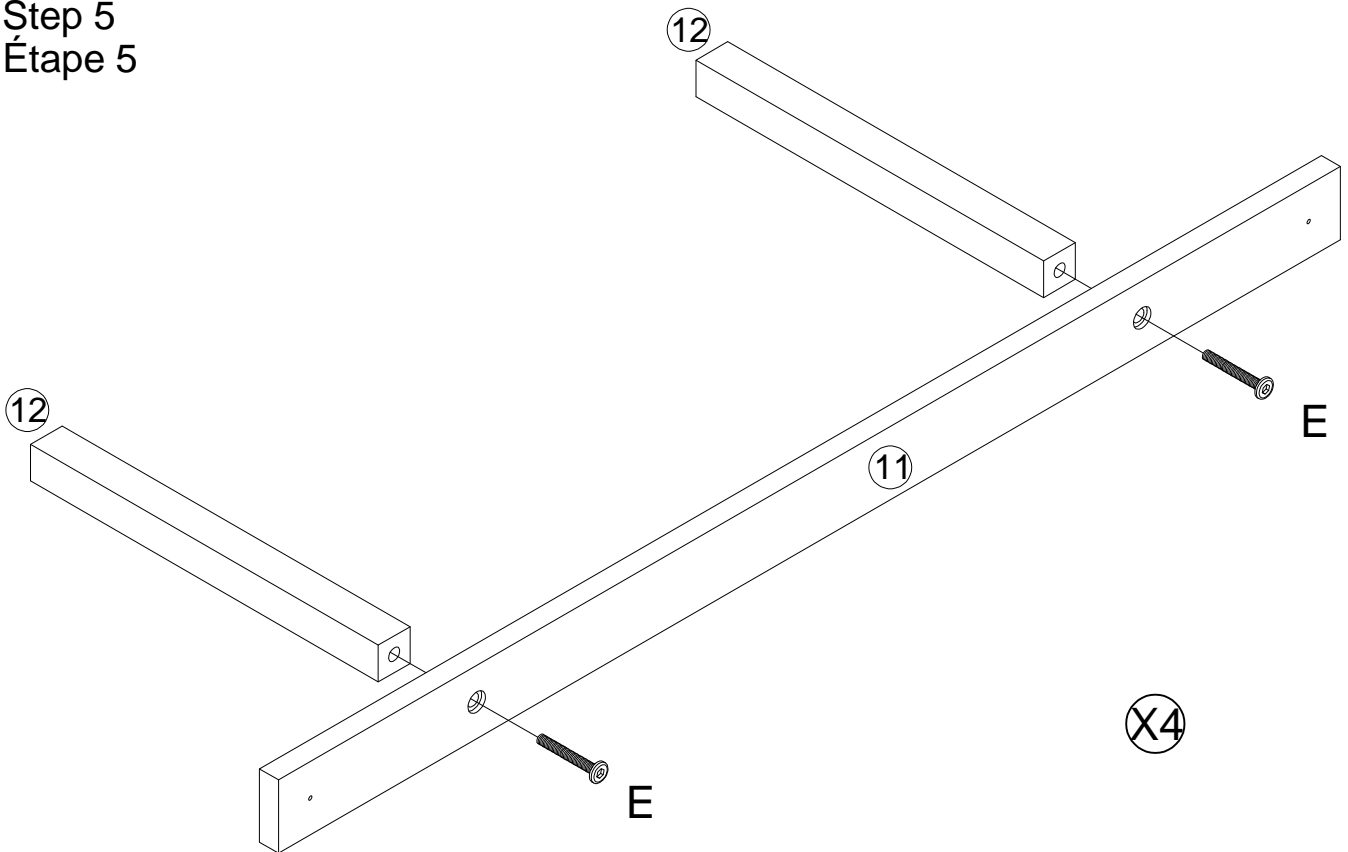
D	Ø3.5*15		8PCS
---	---------	---	------


Step 4
Étape 4



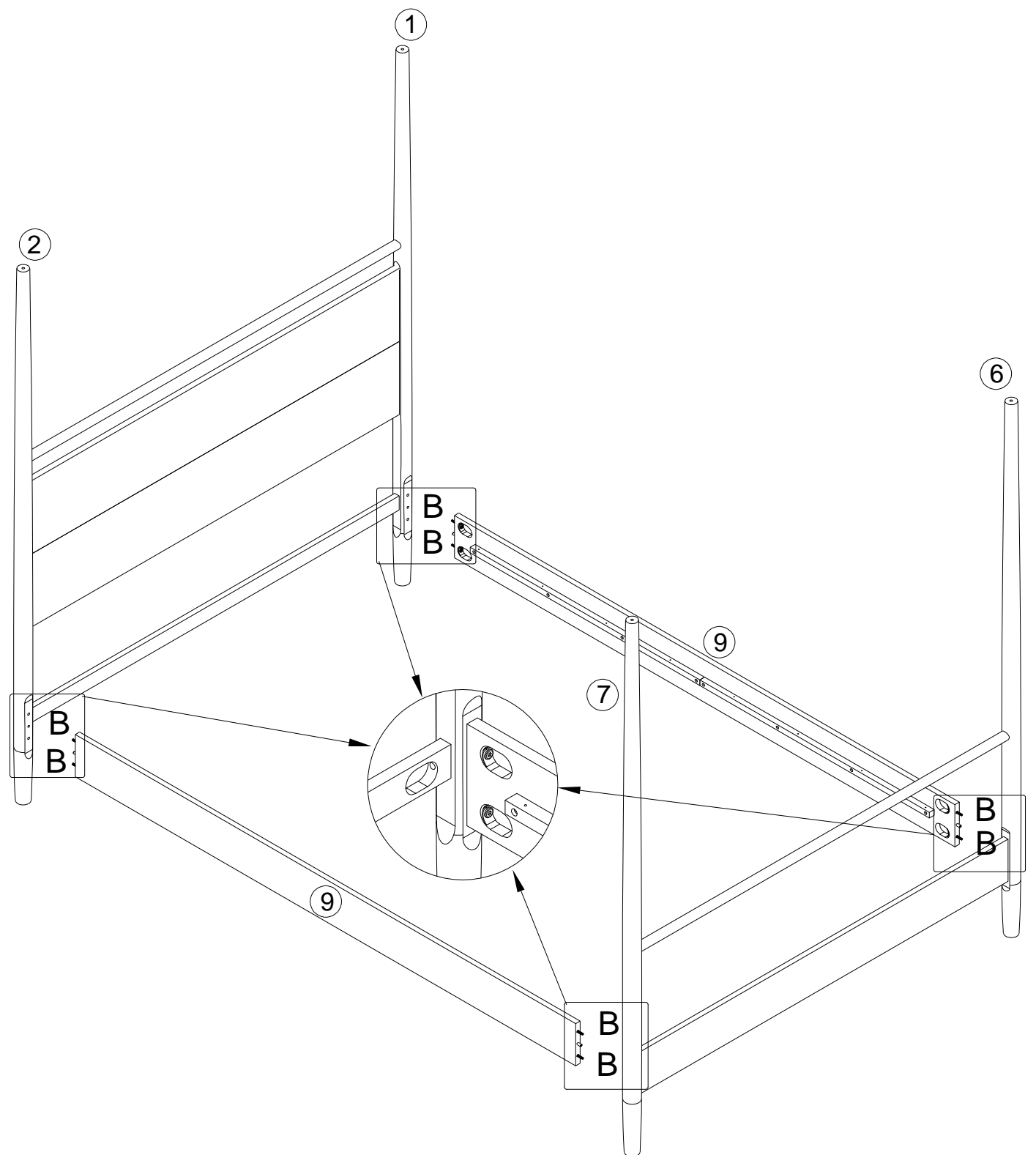
Ⓑ	M6X45mm		4PCS
---	---------	---	------

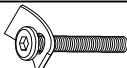
Step 5
Étape 5



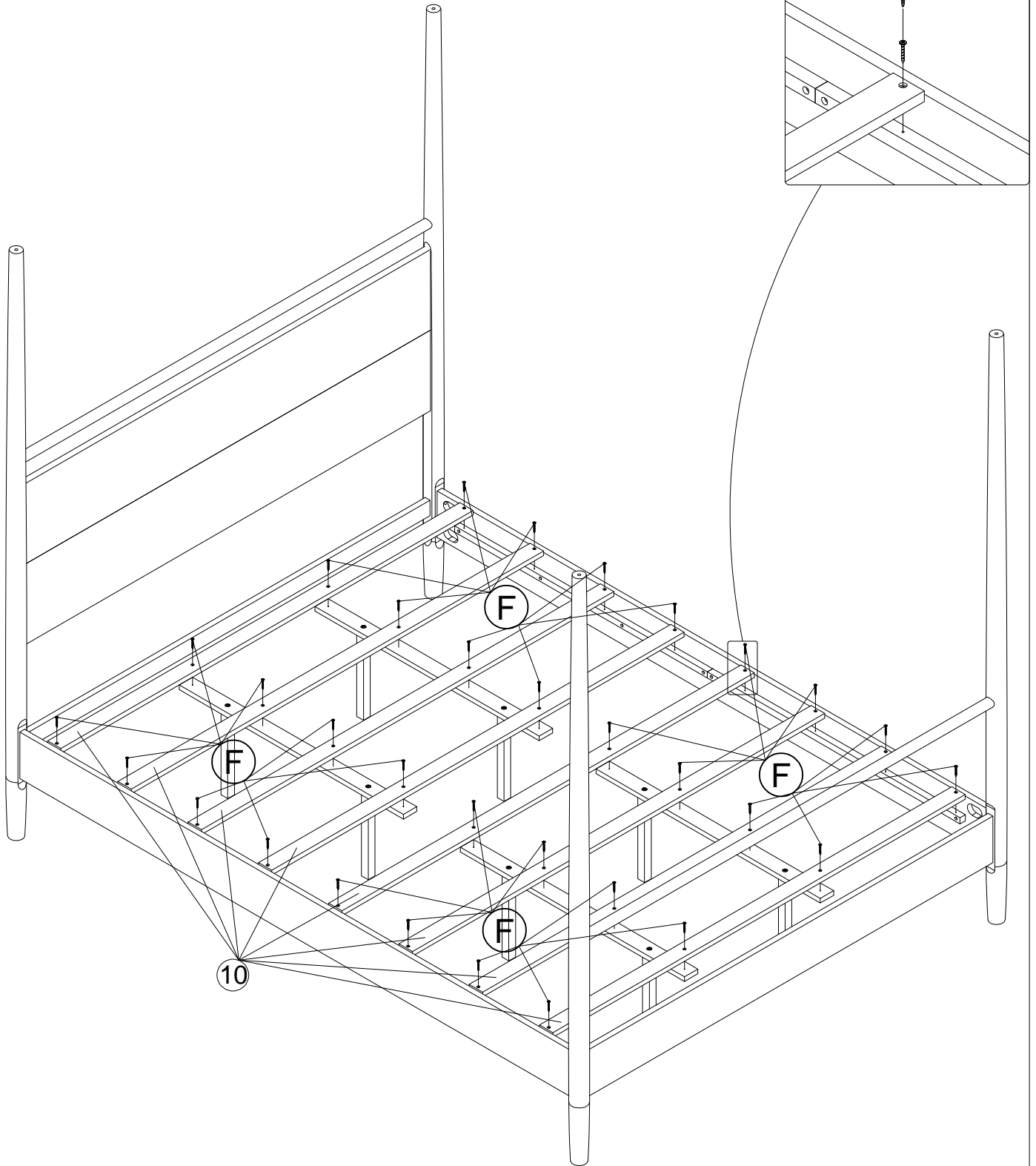
Ⓔ	M6X35mm		8PCS
---	---------	---	------


Step 6
Étape 6



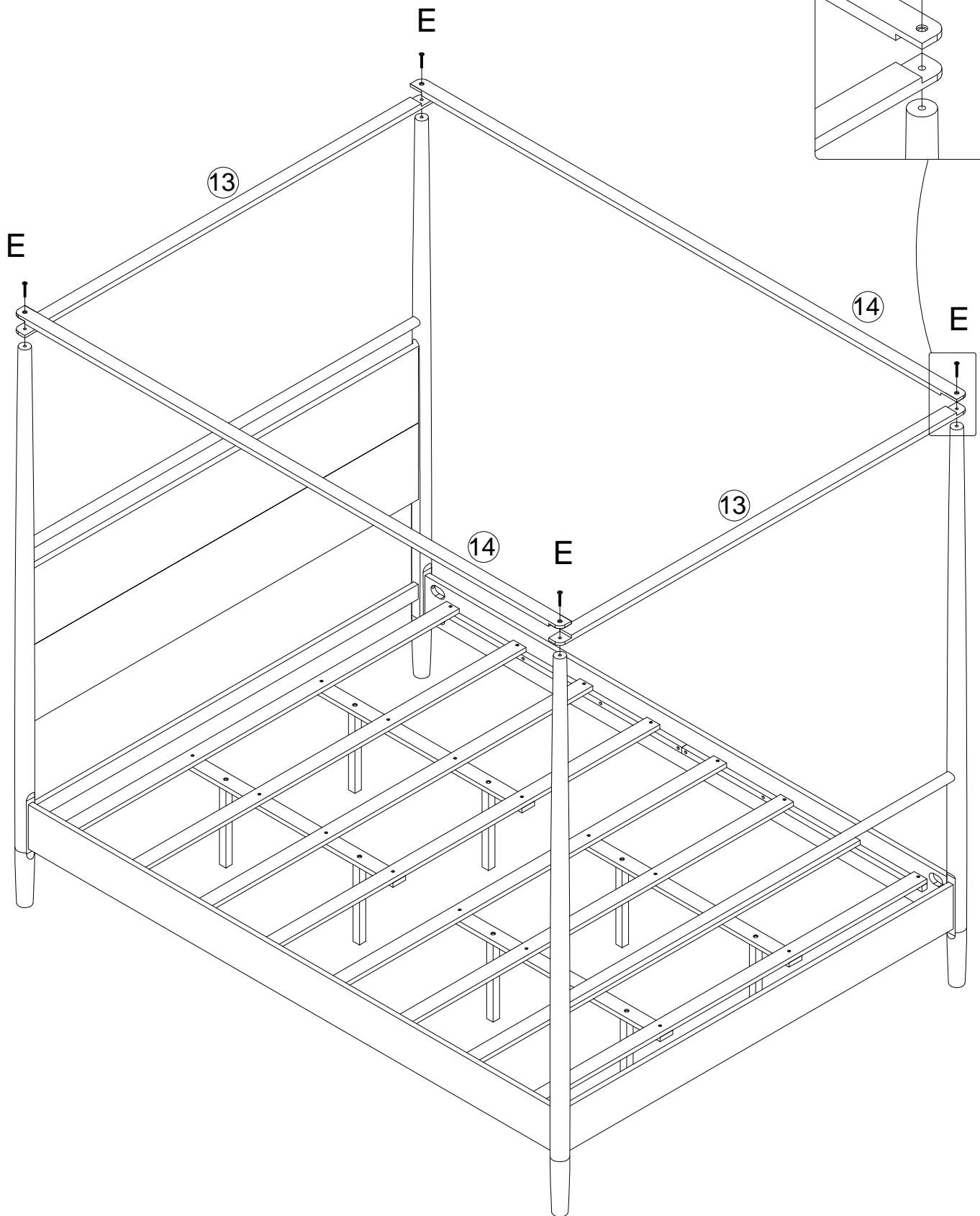
B	M6X45mm 	8PCS
----------	---	-------------


Step 7
Étape 7



ⓕ	M4X25mm 	32PCS
---	---	-------

Step 8
Étape 8



E	M6X35mm 	4PCS
---	---	------