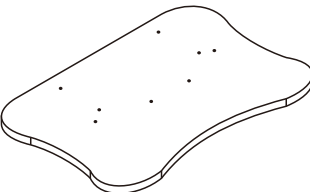
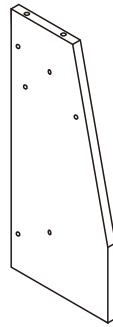
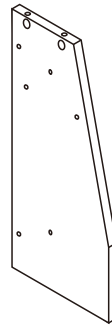
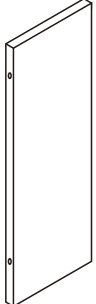
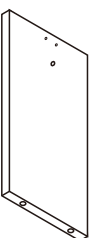
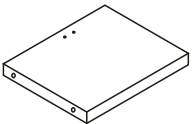

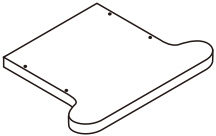
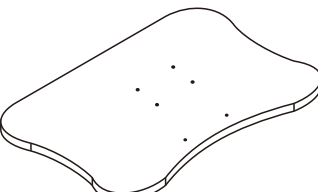
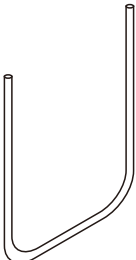

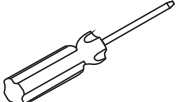








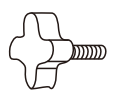



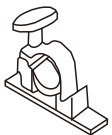
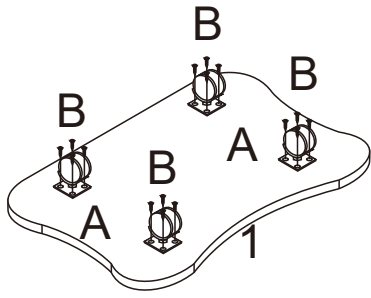


Assembly Instructions

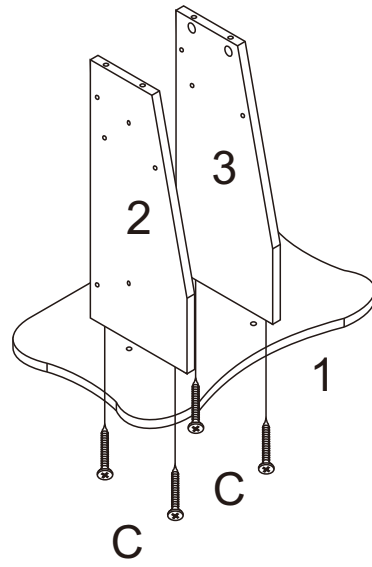
<p>1</p>  <p>X1</p>	<p>2</p>  <p>X1</p>	<p>3</p>  <p>X1</p>	<p>4</p>  <p>X1</p>
<p>5</p>  <p>X1</p>	<p>6</p>  <p>X1</p>	<p>7</p>  <p>X2</p>	<p>8</p>  <p>X1</p>
<p>9</p>  <p>X1</p>	<p>10</p>  <p>X1</p>	<p>11</p>  <p>X1</p>	<p>12</p>  <p>X1</p>

<p>A</p>  <p>X4</p>	<p>B</p>  <p>M4X12</p> <p>X18</p>	<p>C</p>  <p>M5X50</p> <p>X12</p>	<p>D</p>  <p>M6X30</p> <p>X6</p>
<p>E</p>  <p>M6X20</p> <p>X2</p>	<p>F</p>  <p>M6X12</p> <p>X4</p>	<p>G</p>  <p>X1</p>	<p>H</p>  <p>X4</p>
<p>J</p>  <p>X2</p>	<p>K</p>  <p>X2</p>	<p>L</p>  <p>X1</p> <p>M</p>  <p>M4X25</p> <p>X1</p>	<p>N</p>  <p>X2</p>

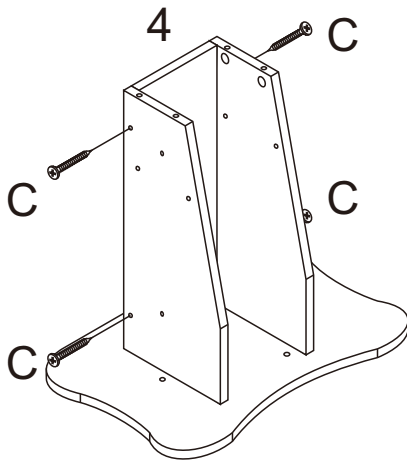
1



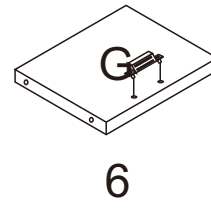
2



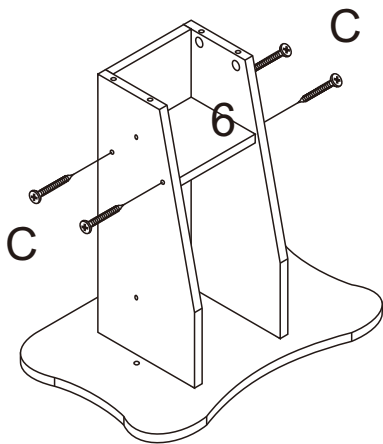
3



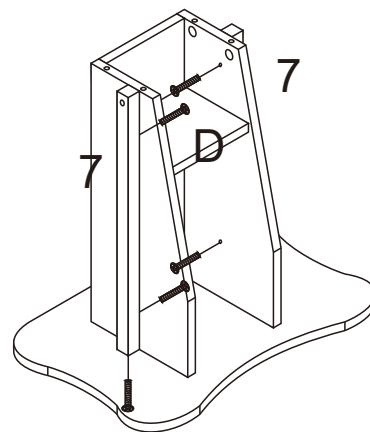
4



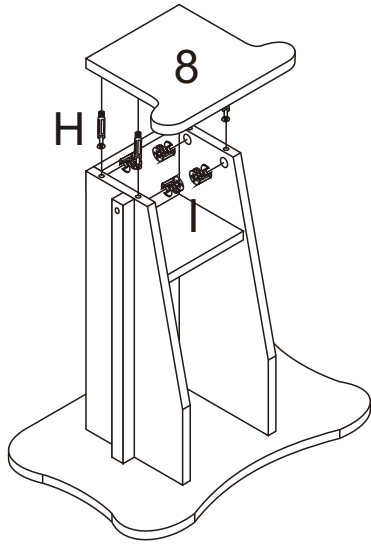
5



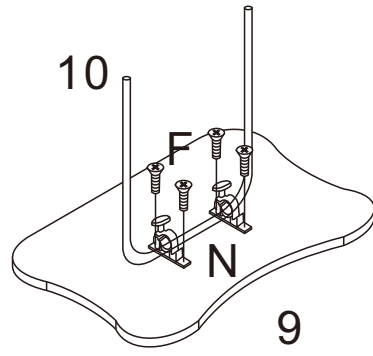
6



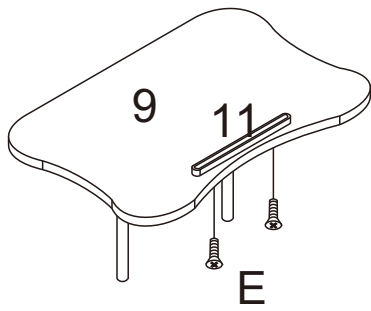
7



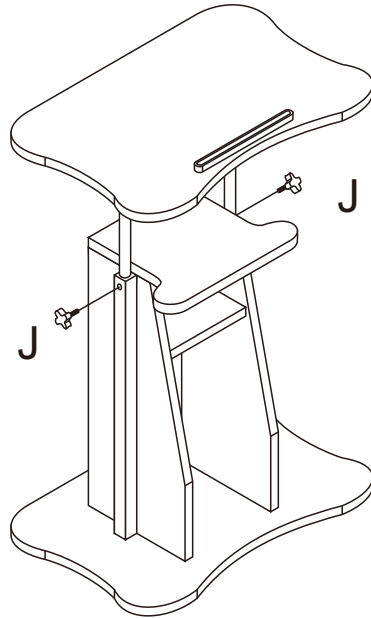
8



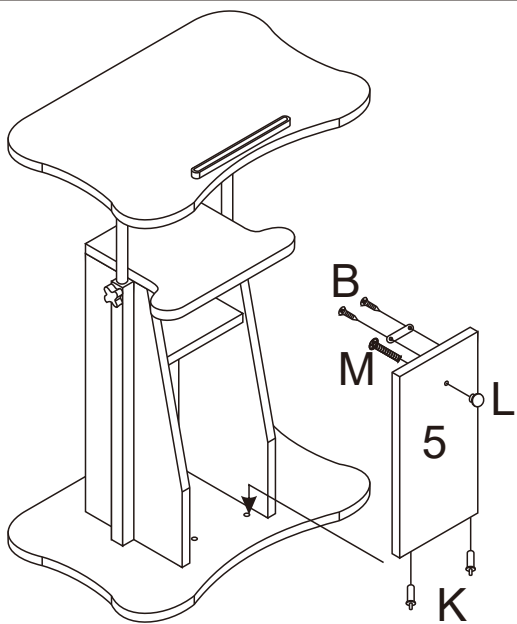
9



10



11



12

