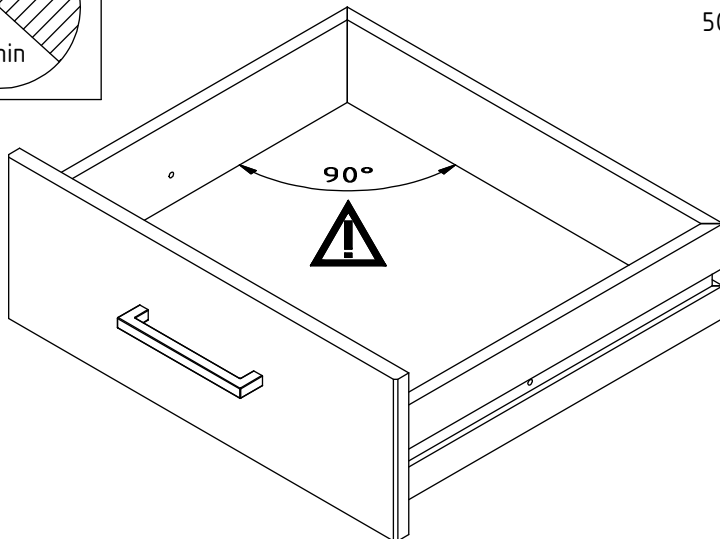
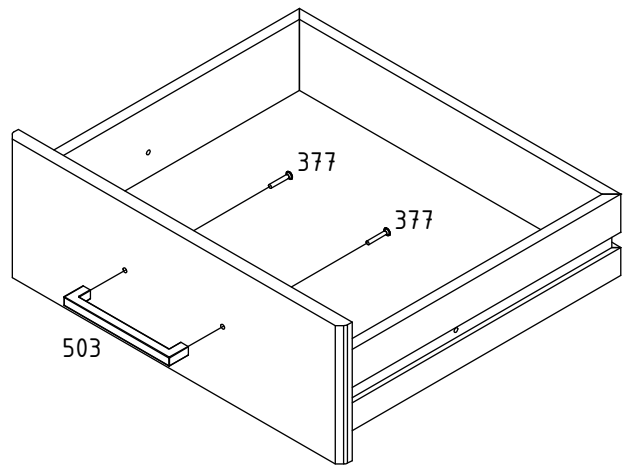
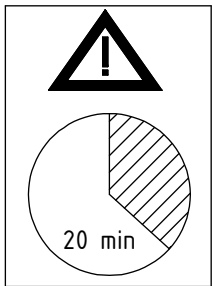
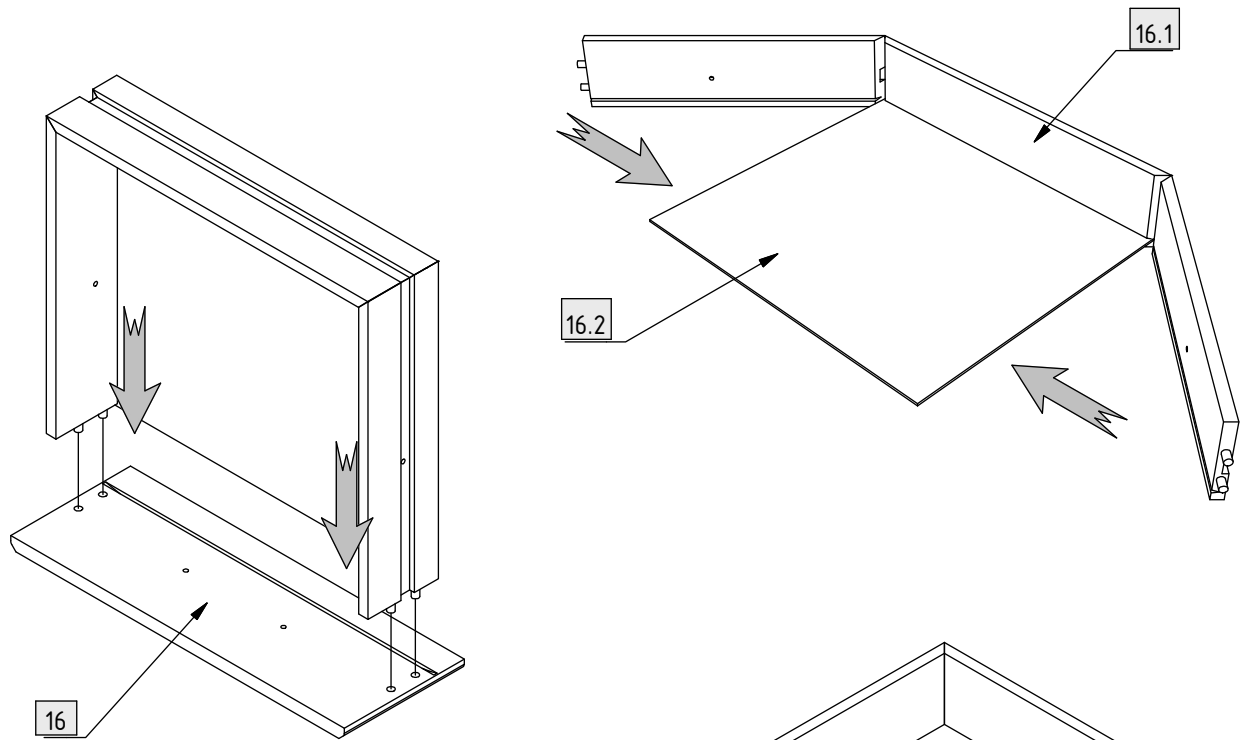
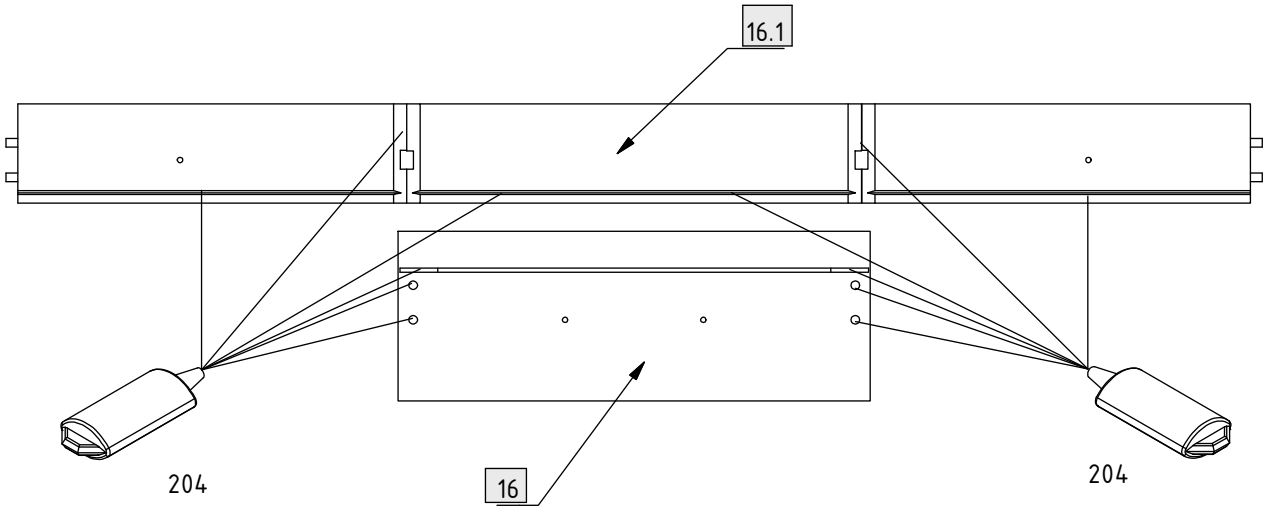
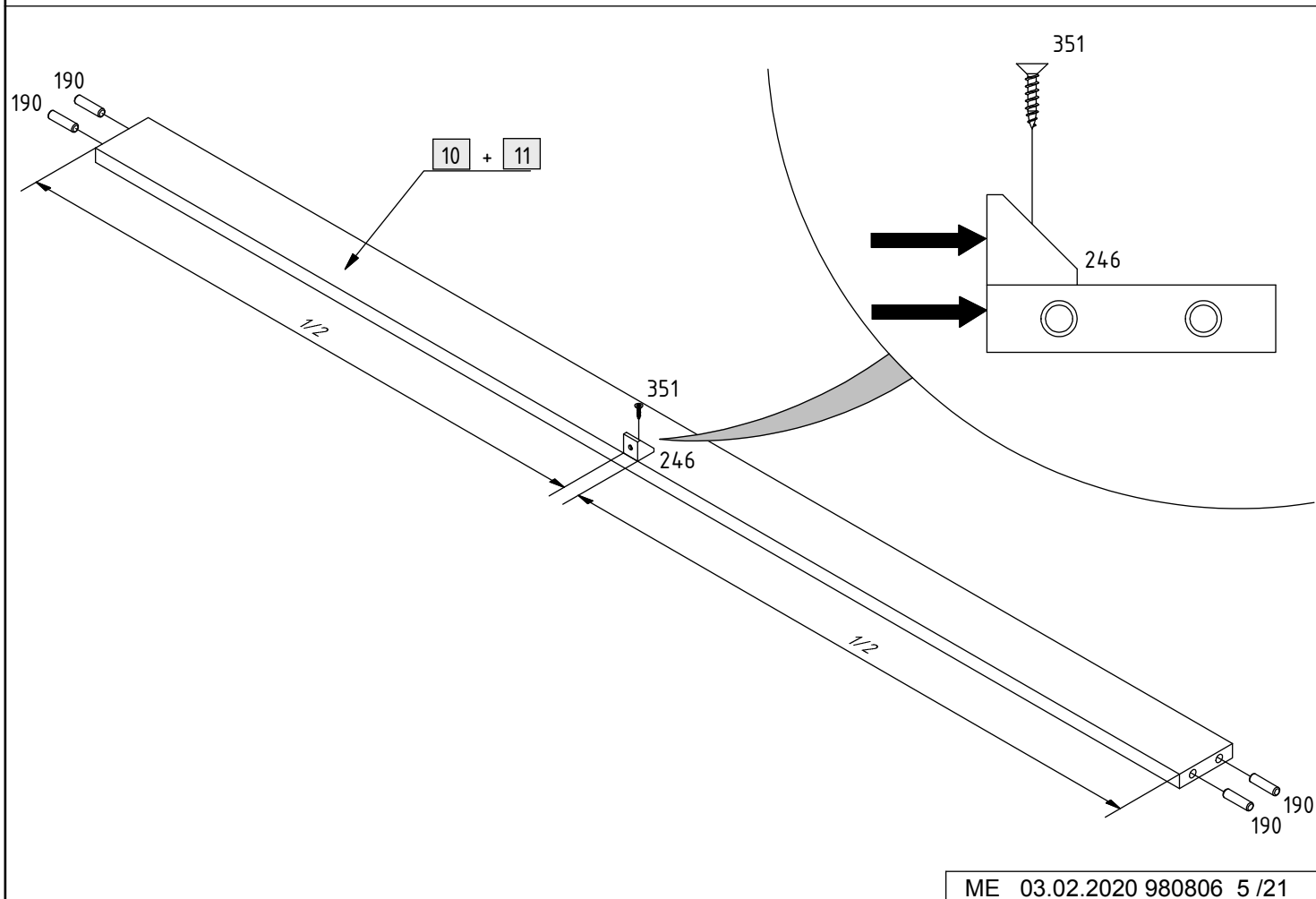
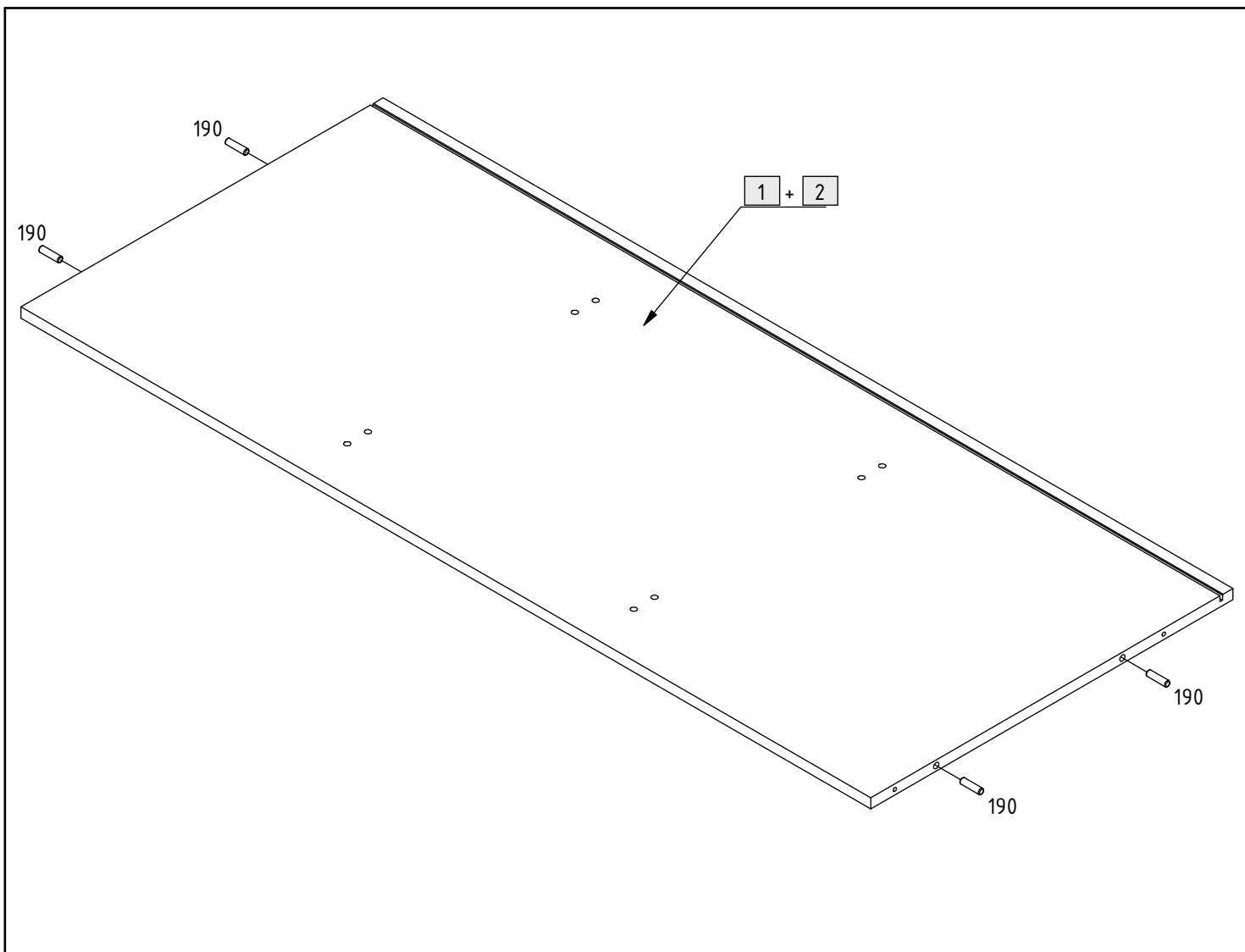
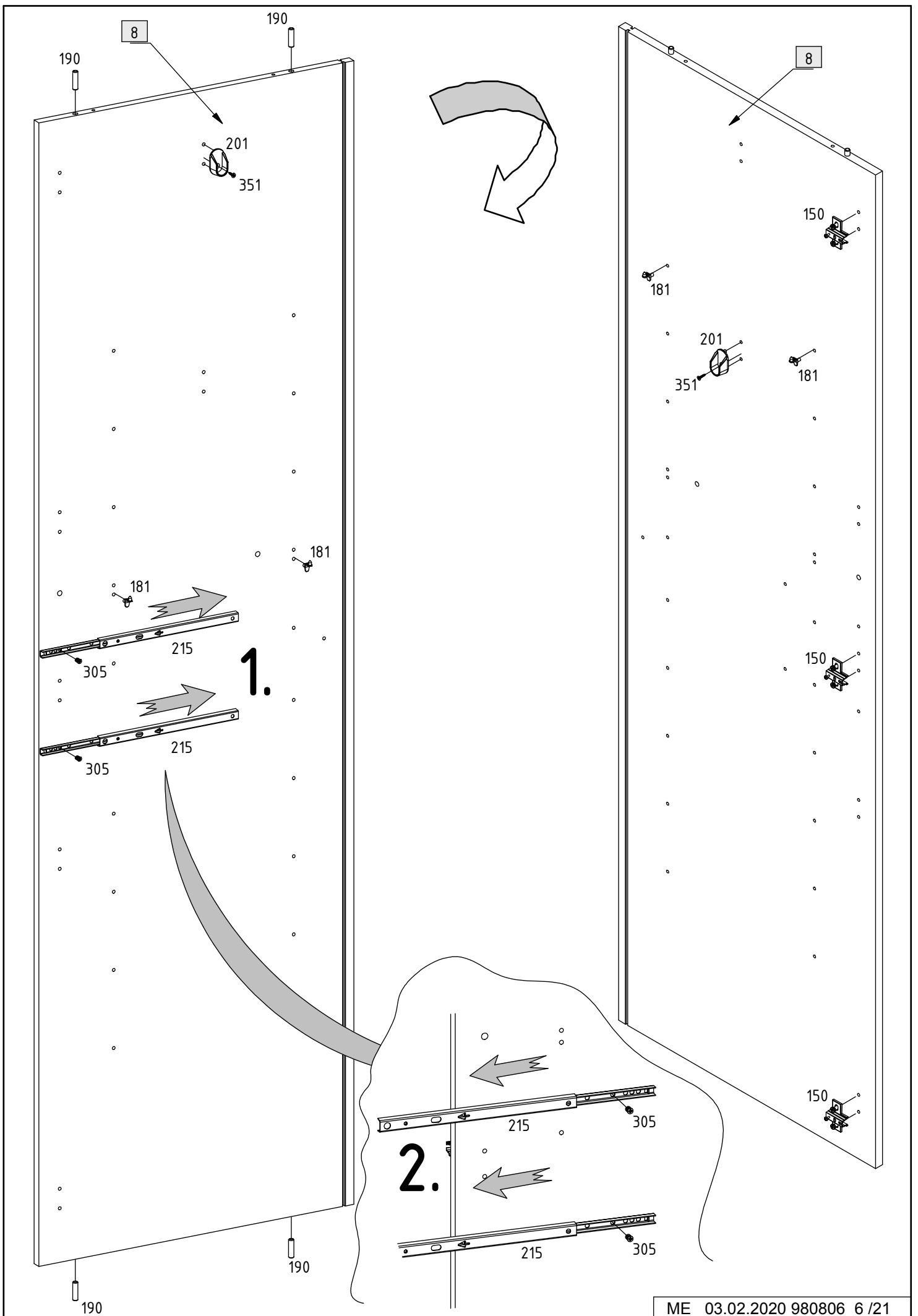


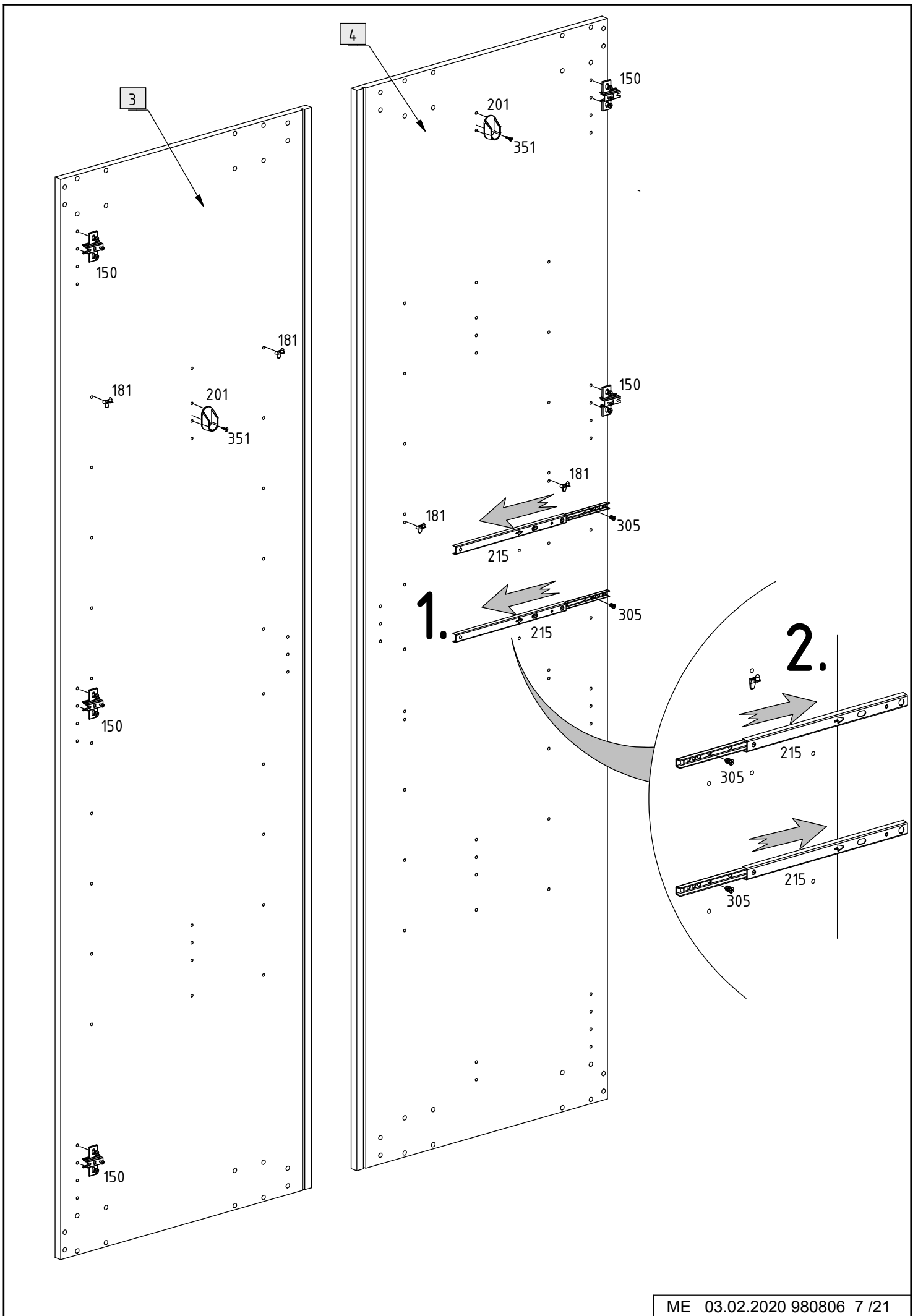
101	8		247	4	
102	8		285	1	
150	10		303	4	 6 x 11 mm
152	8		305	8	 6 x 9 mm
159	2		320	14	 6 x 50 mm
181	8		330	2	
190	20	 Ø8 x 30 mm	351	36	 3,5 x 15 mm
201	4		375	4	 3 x 13 mm
204	2		377	12	 4 x 25 mm
215	4		408	4	 M4 x 9 mm
221	4		503	6	
240	2		744	1	
246	4		746	1	

2x

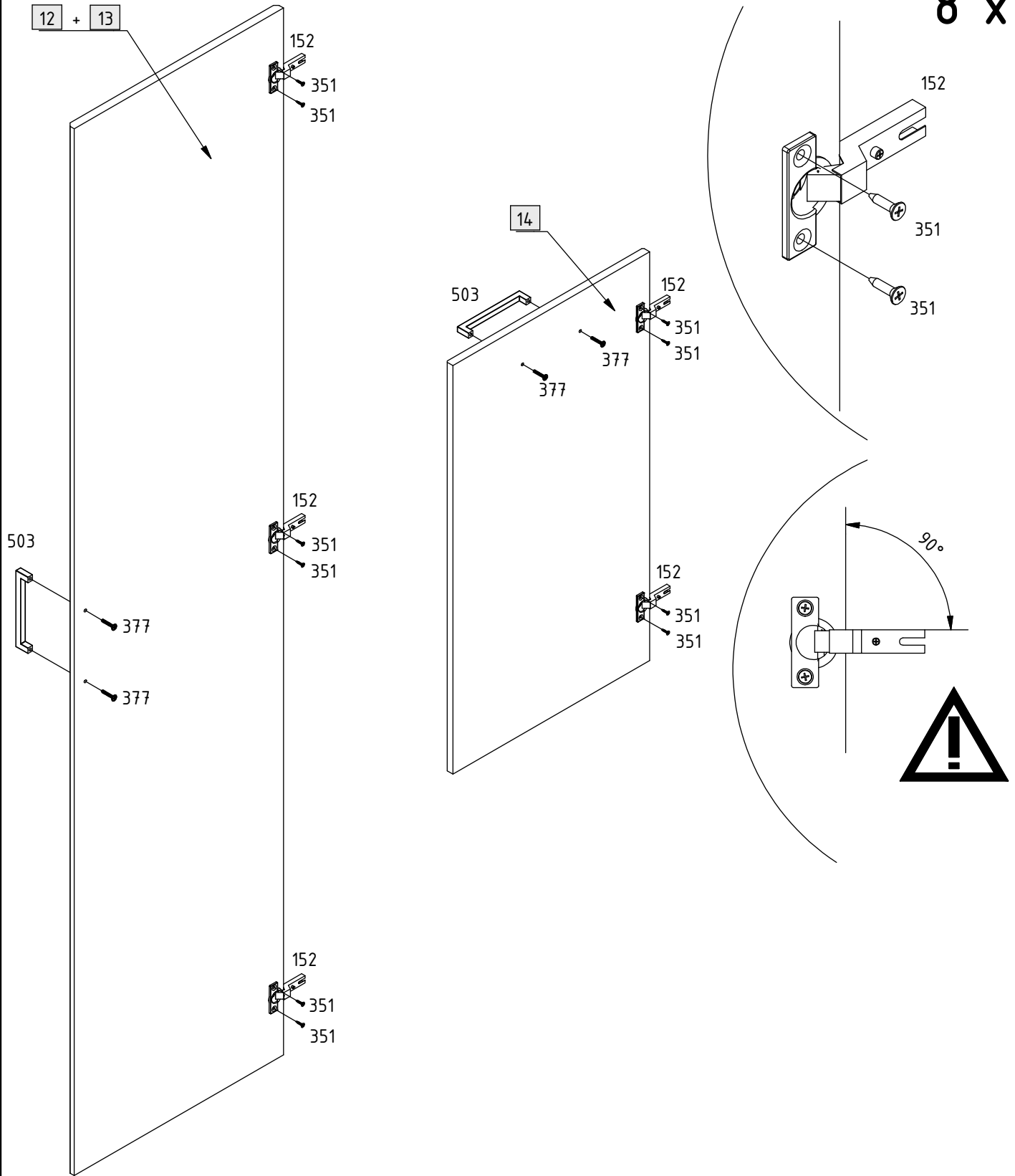




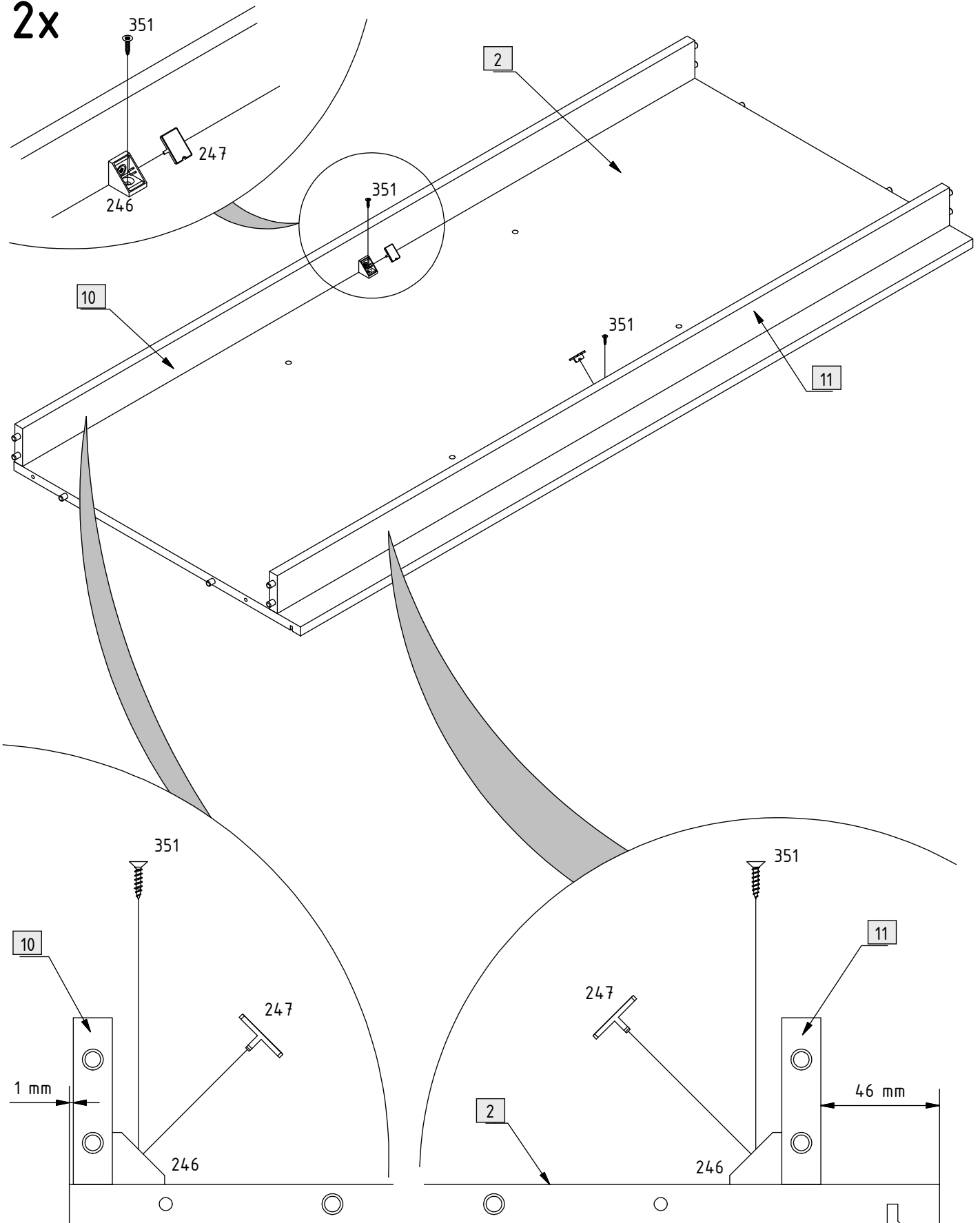


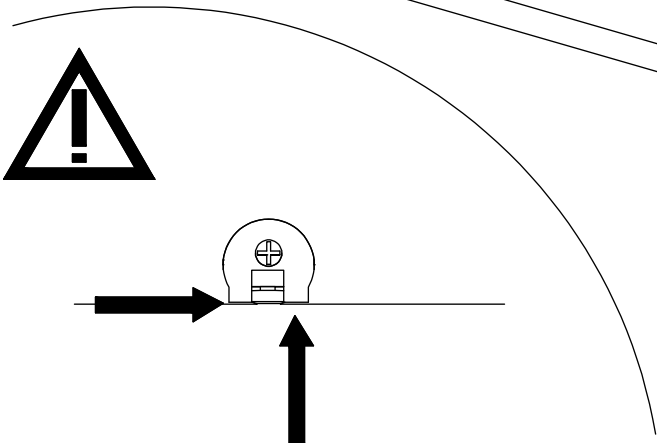
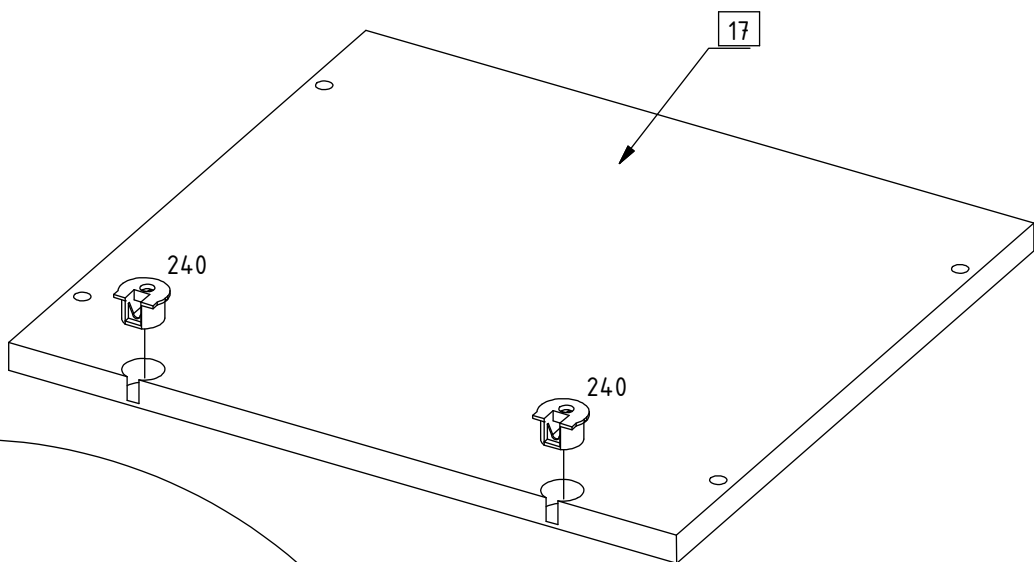
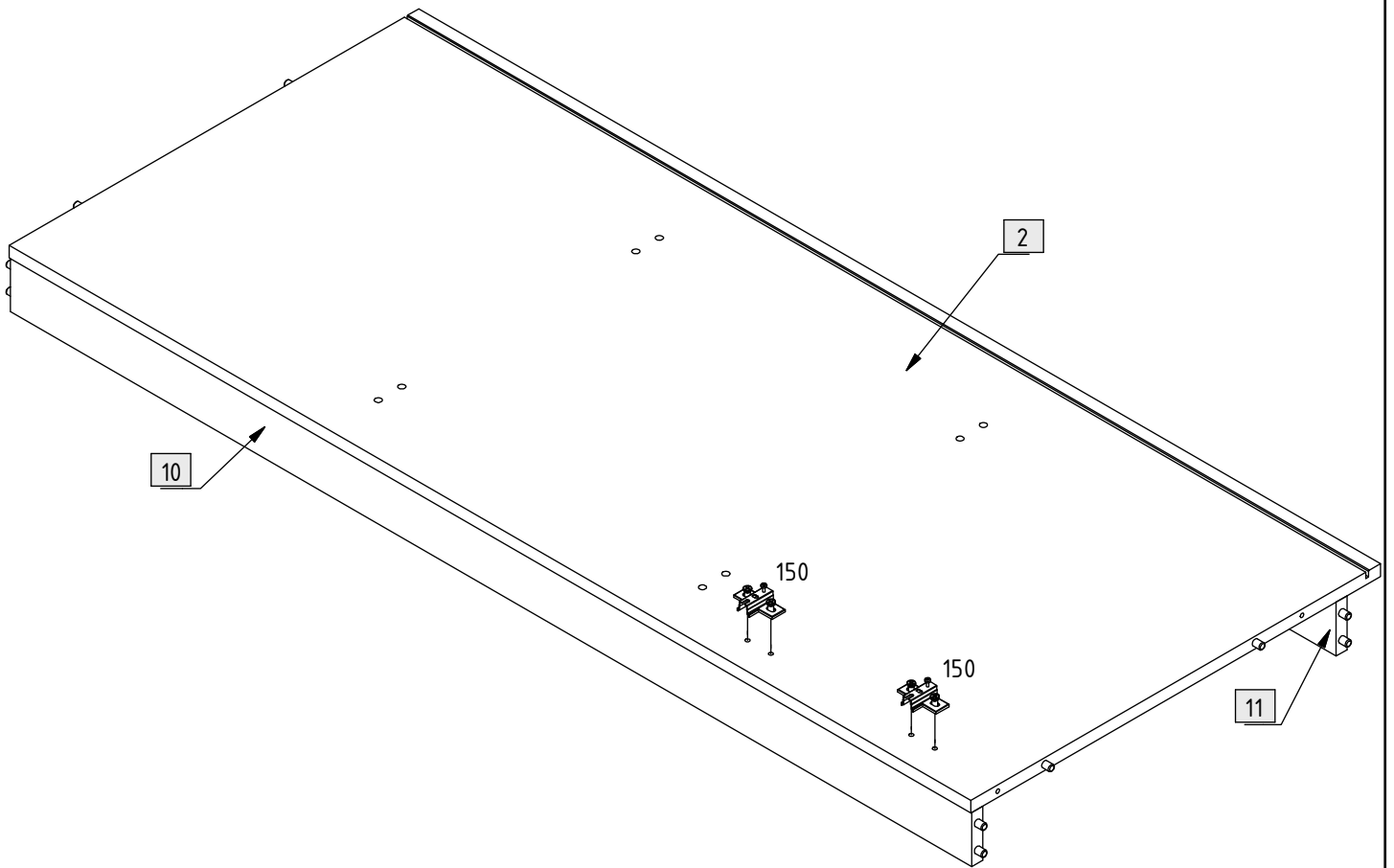


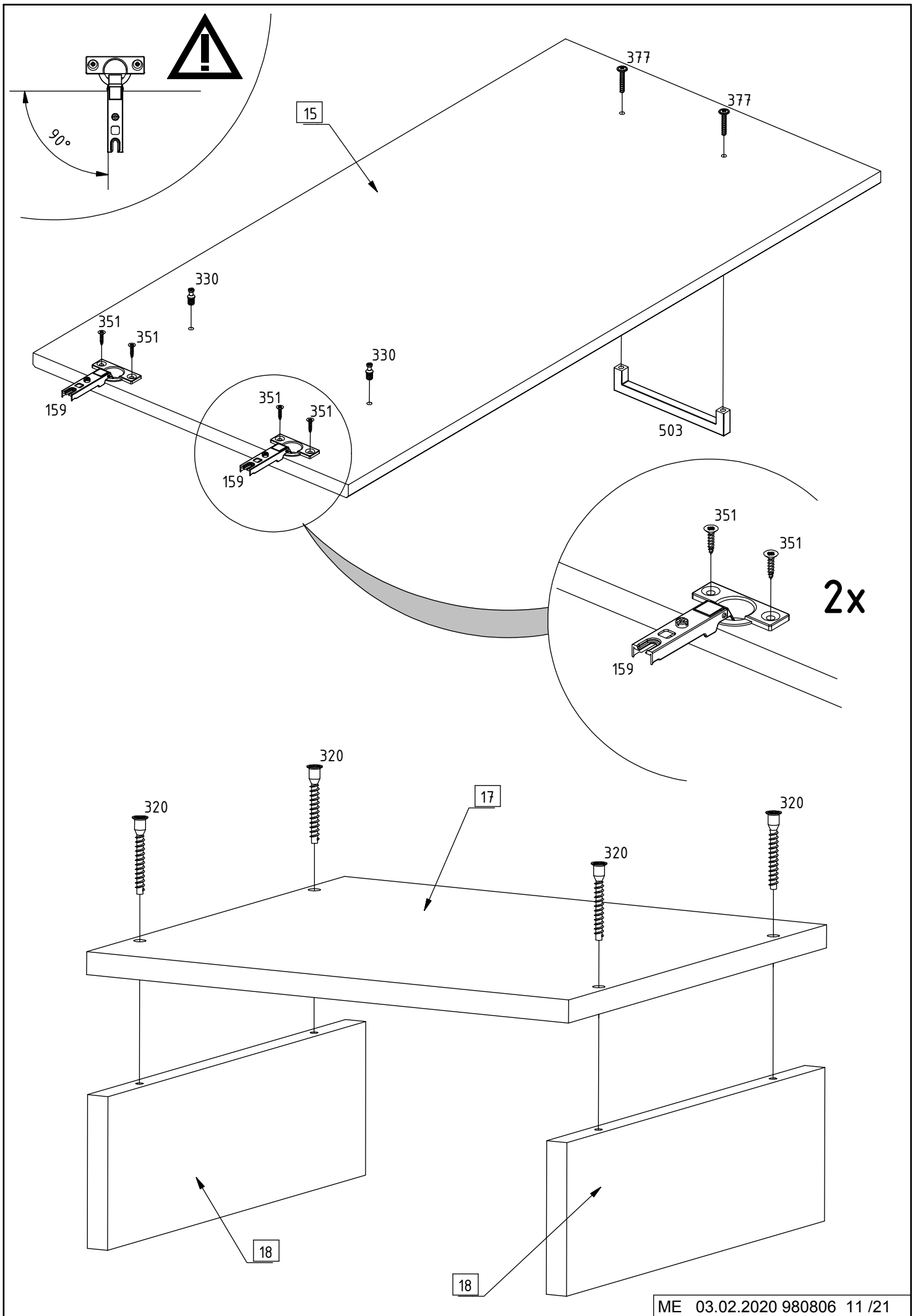
8 x

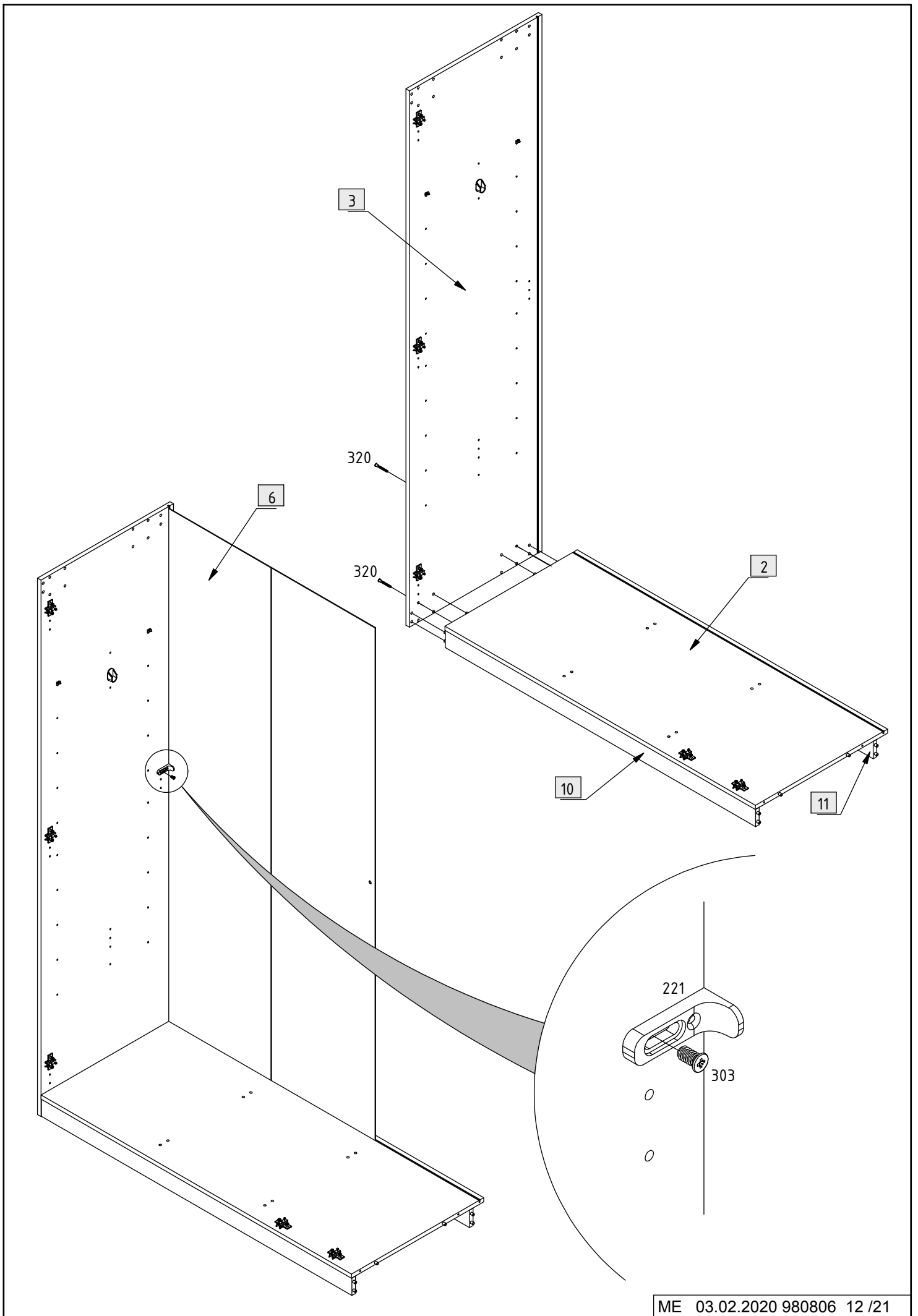


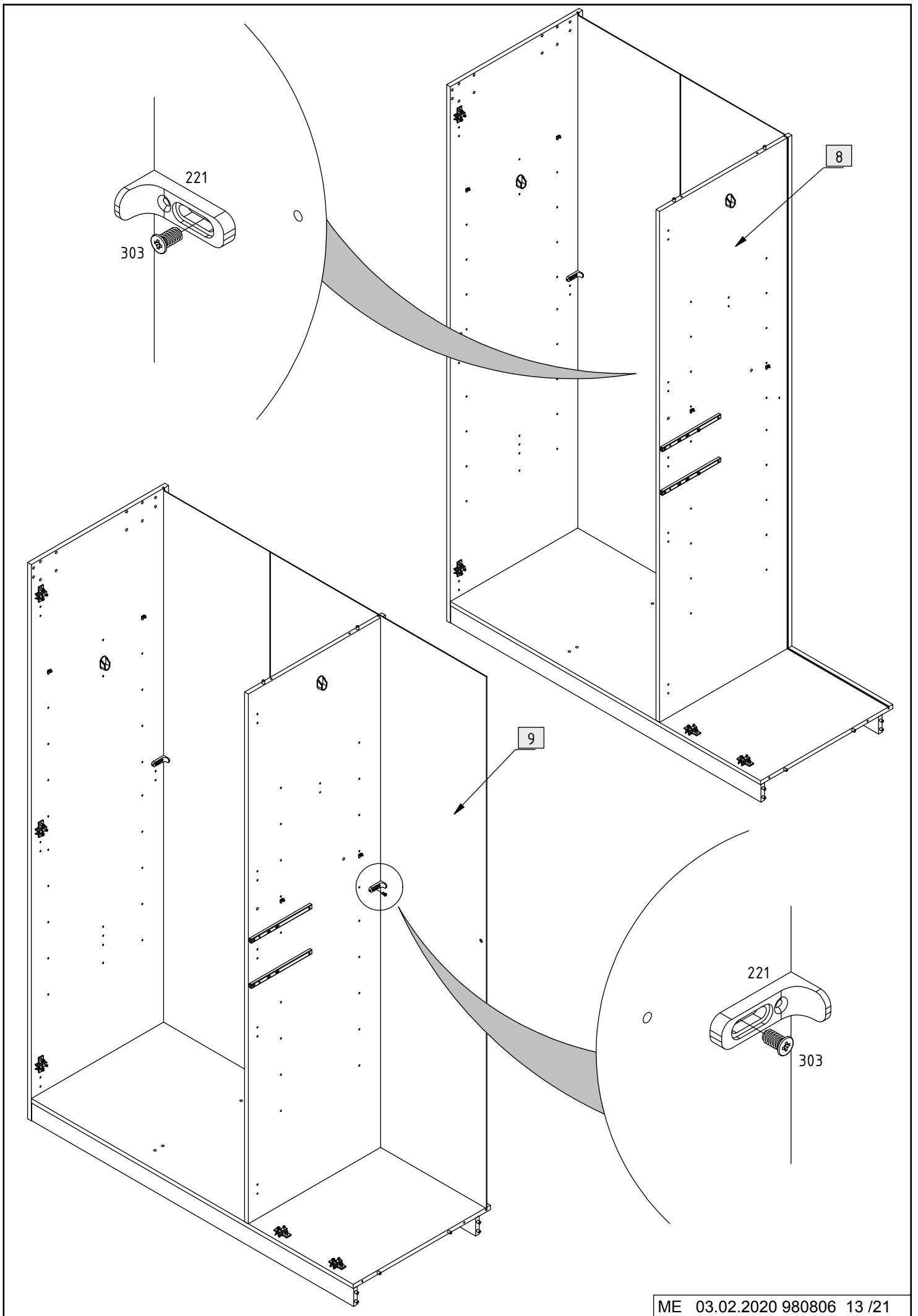
2x

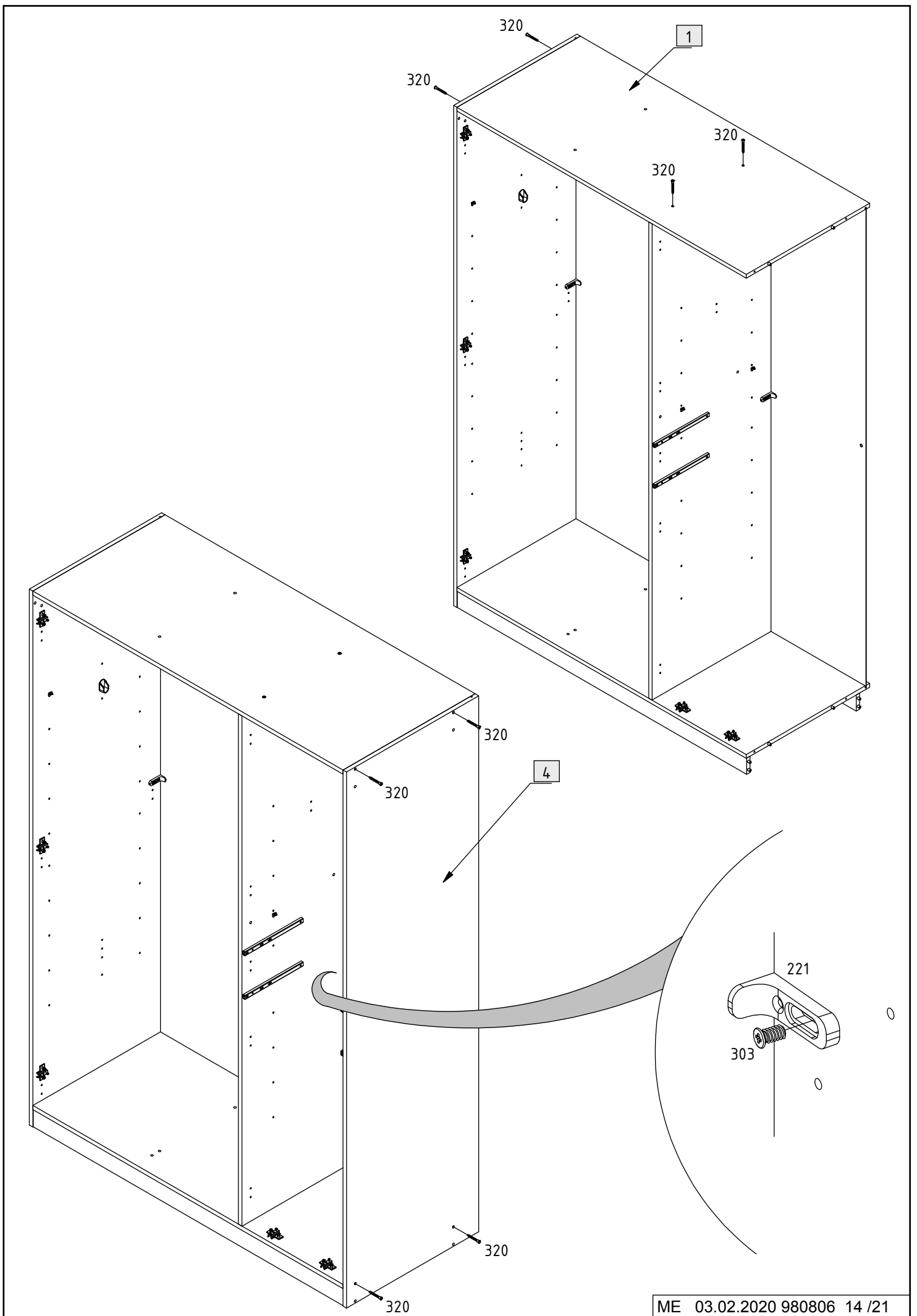




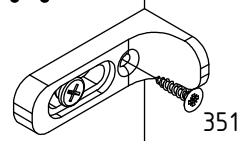




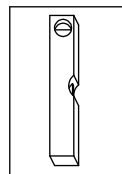
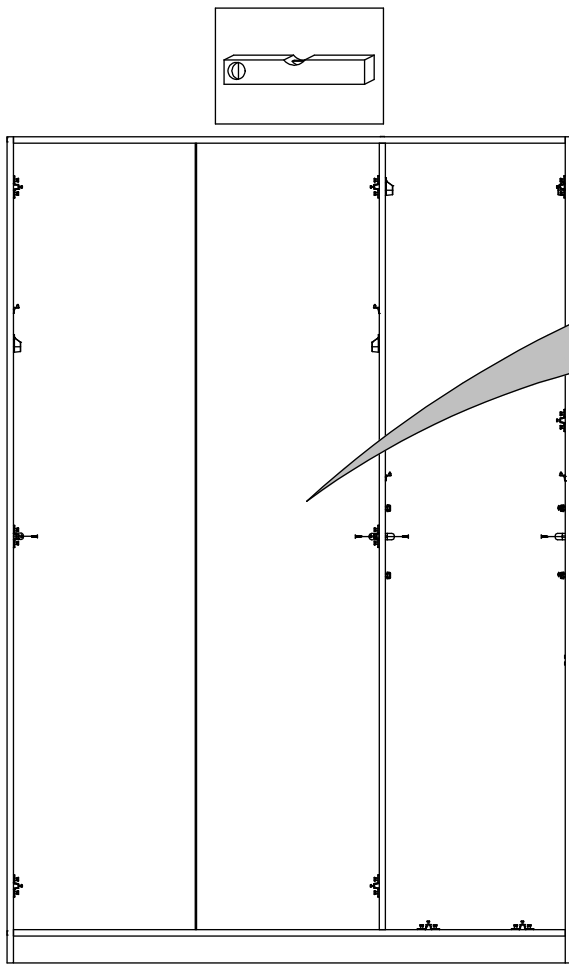




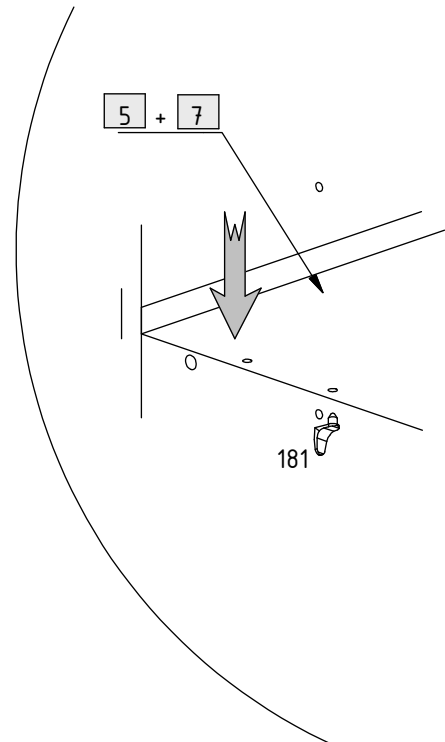
4x



351



5 + 7



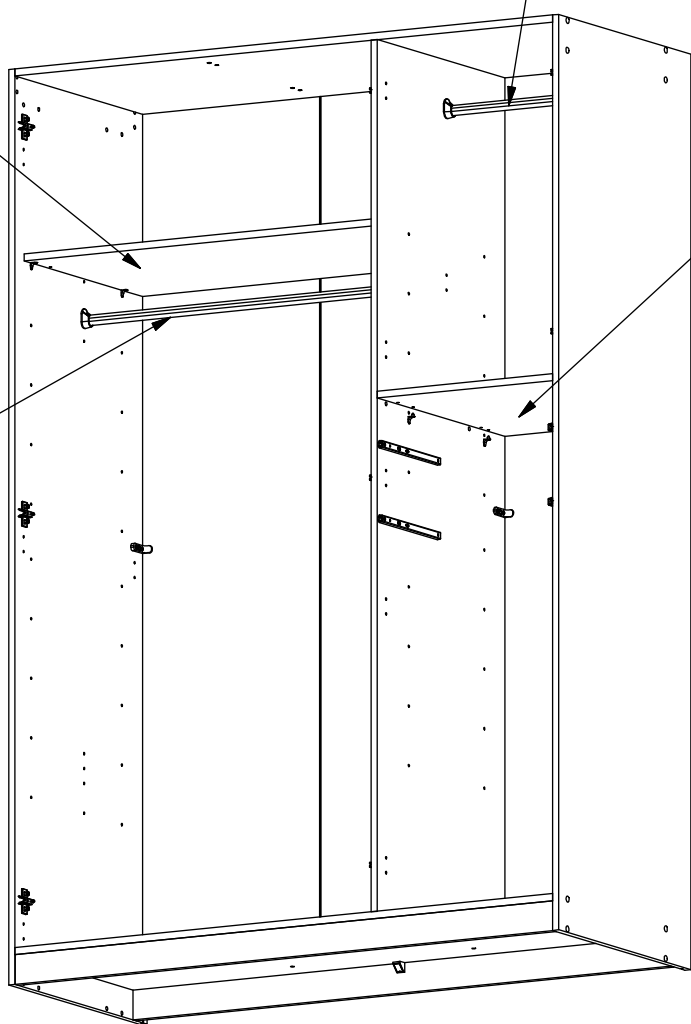
181

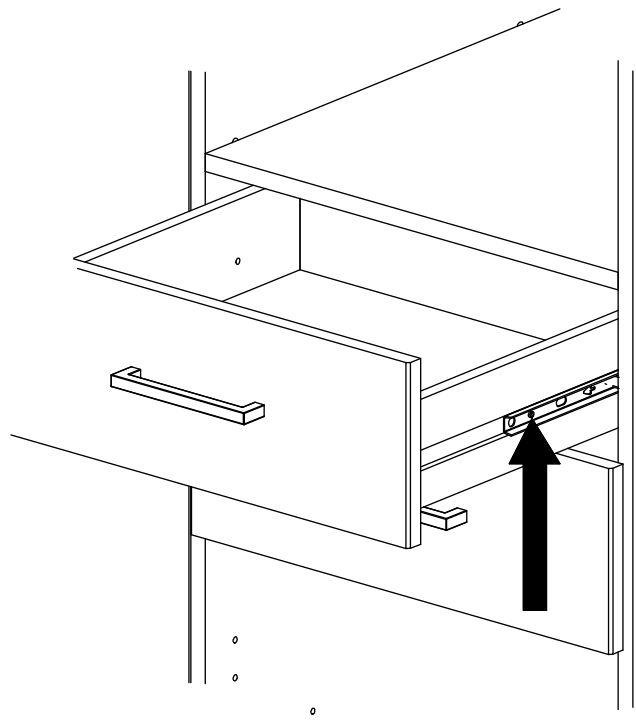
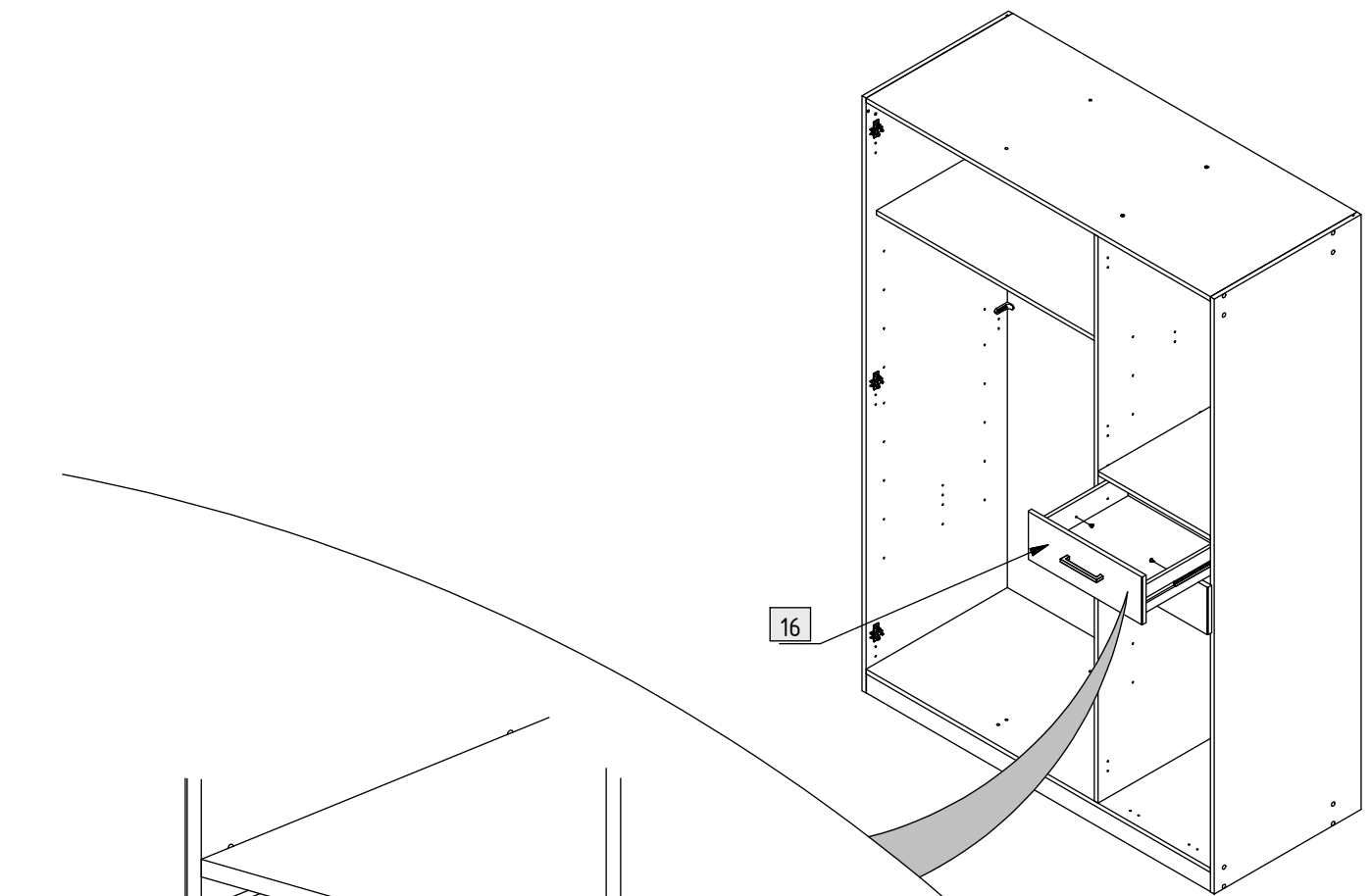
7

744

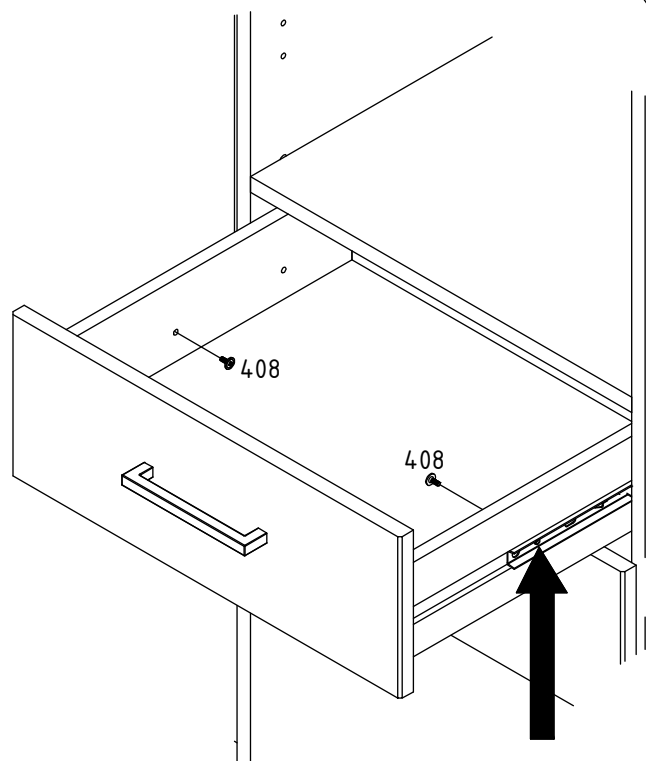
5

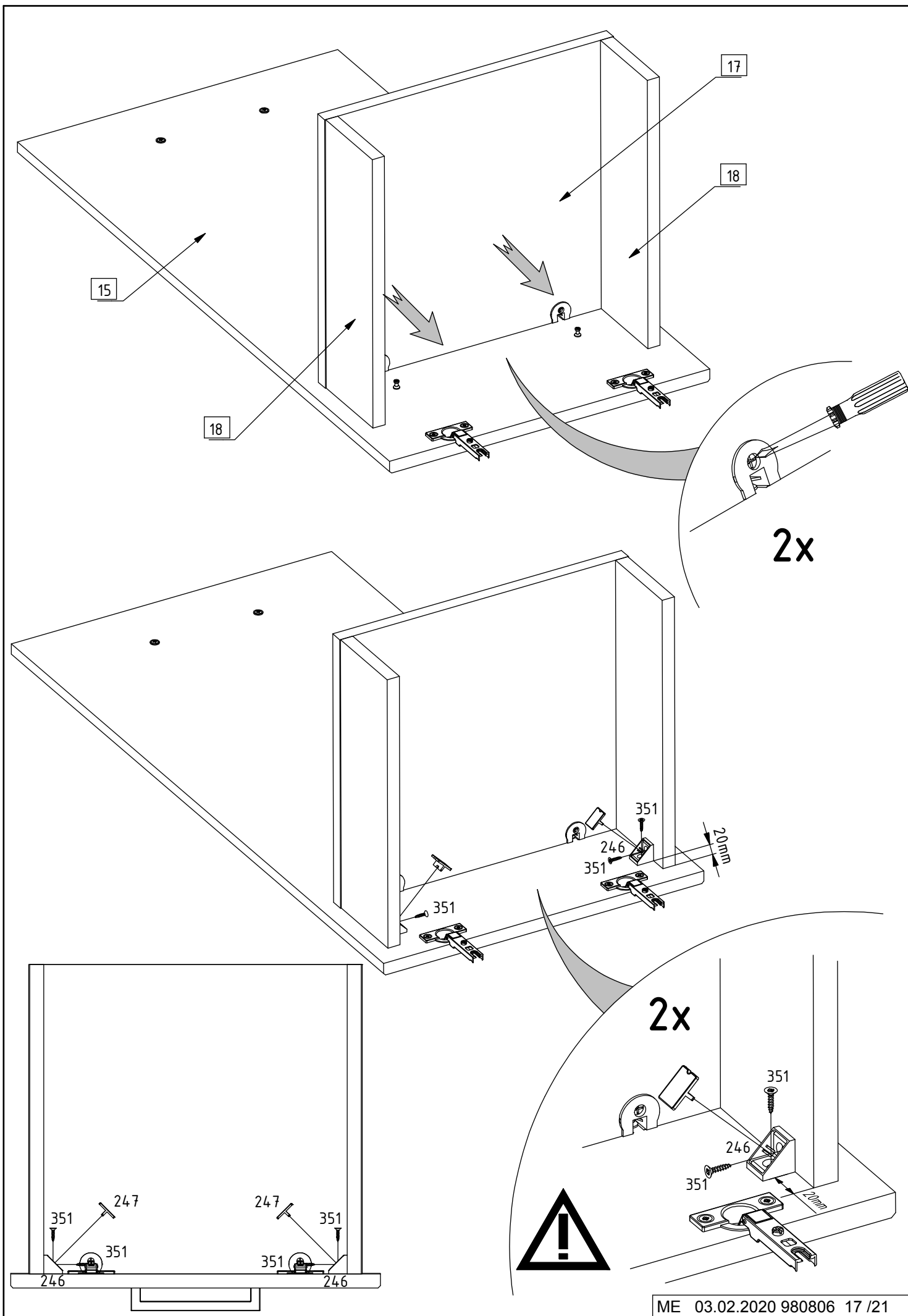
746

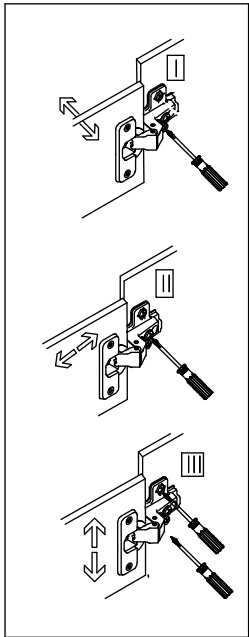
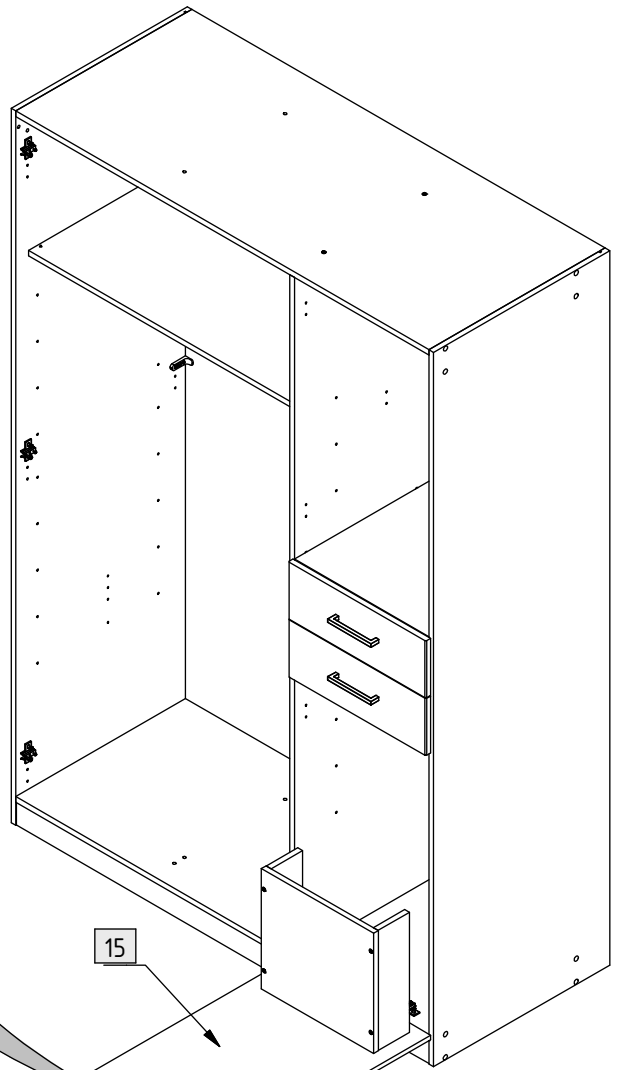
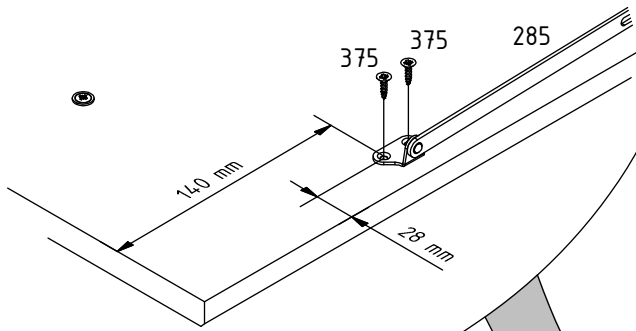




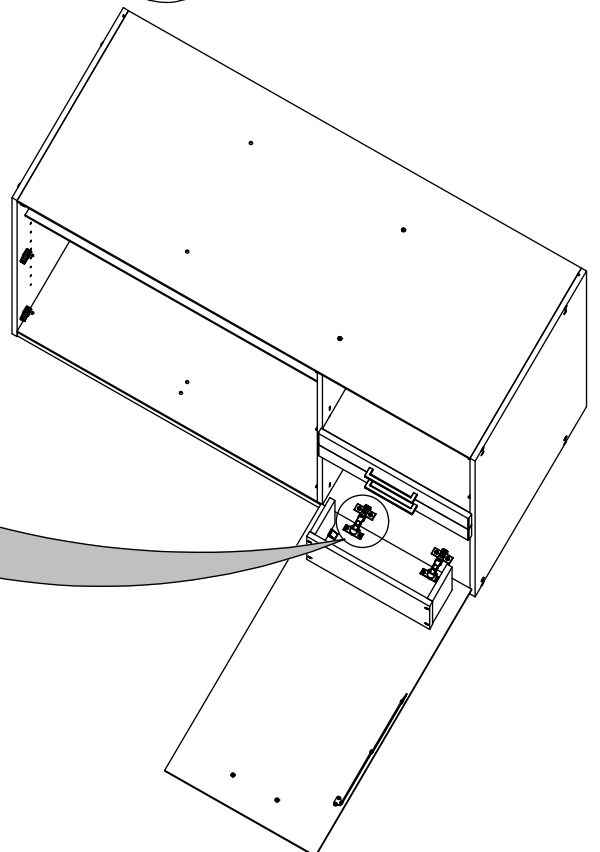
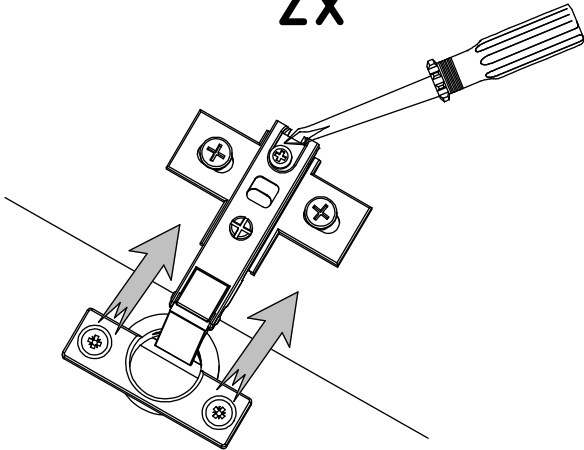
2x

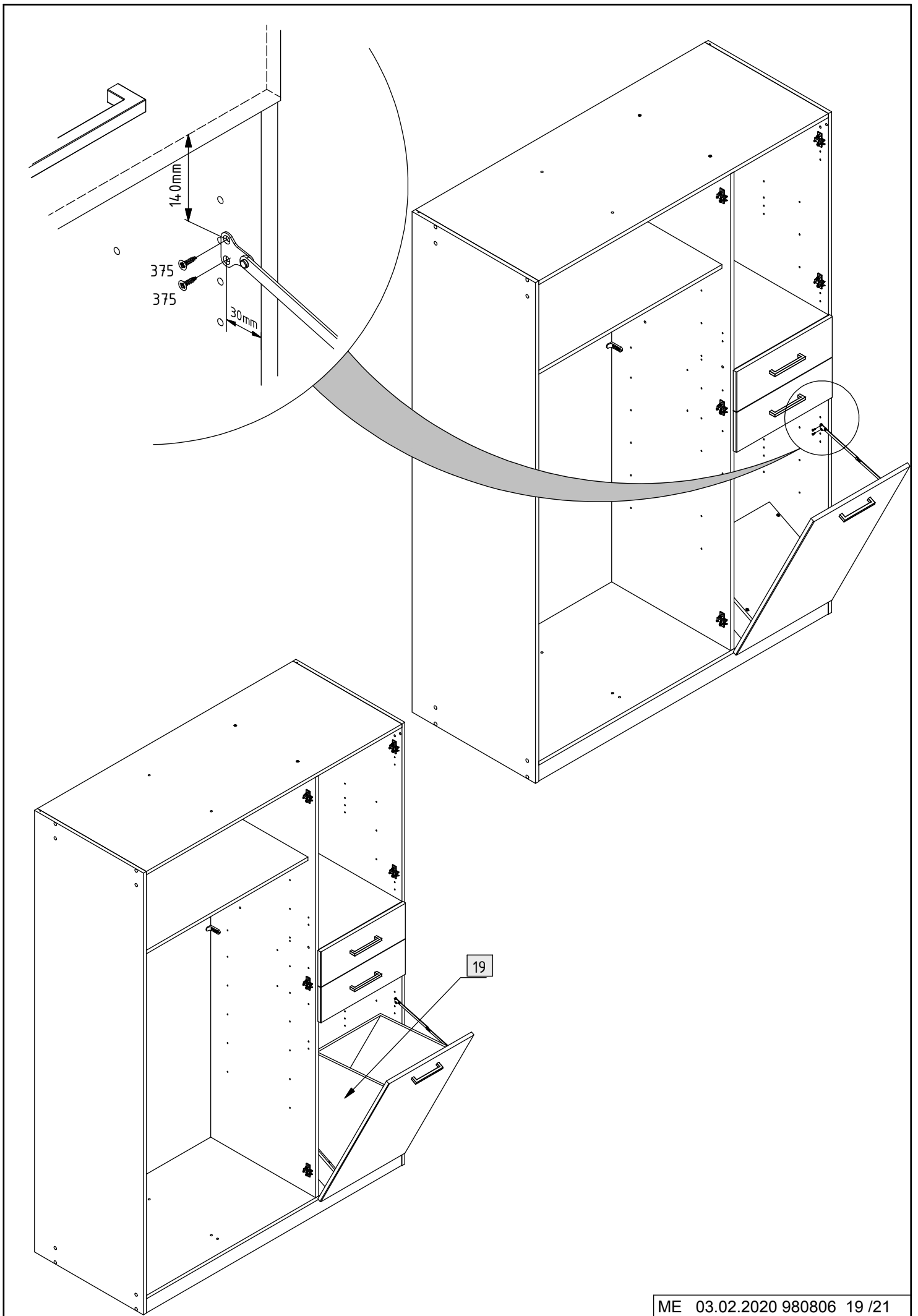


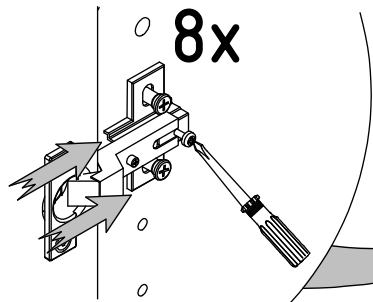




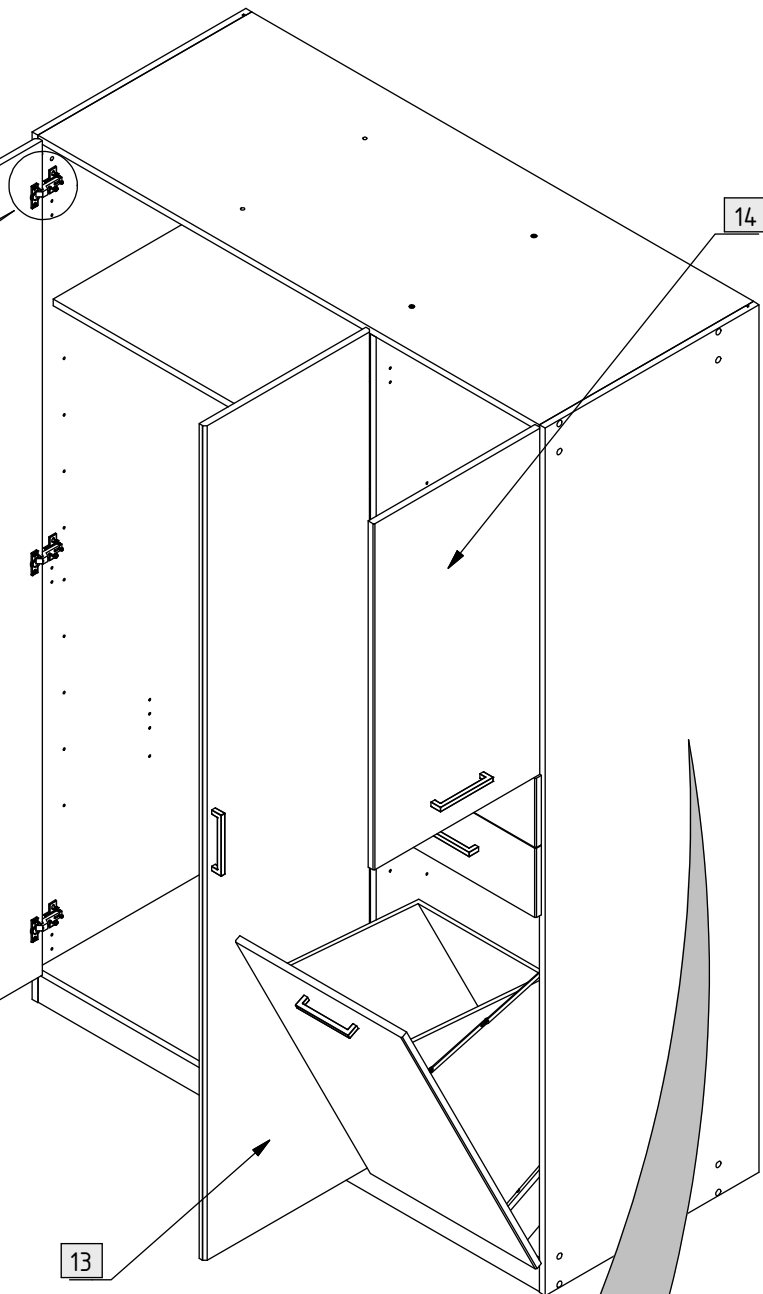
2x





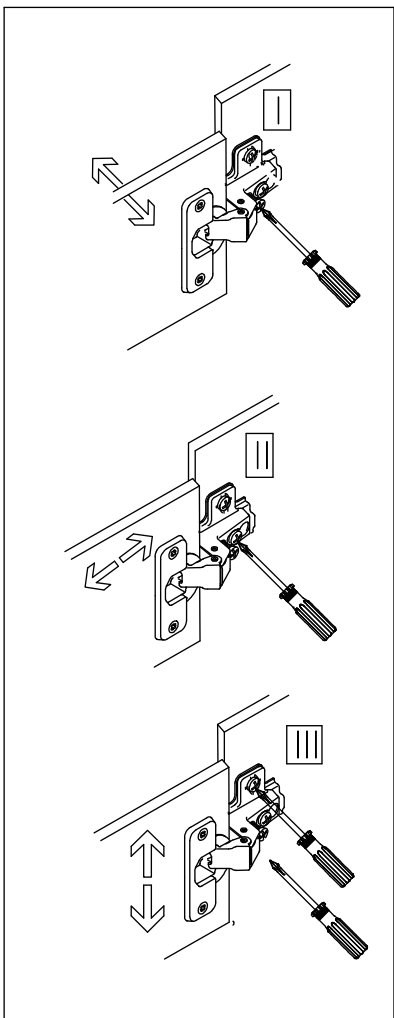


12



13

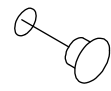
14



8x



102



101

980098

