



**INSTRUCTIONS D'ASSEMBLAGE
ASSEMBLY INSTRUCTIONS**

**ETAGERE -
36"H / TAUPE FONCE AVEC 3 TABLETTES**

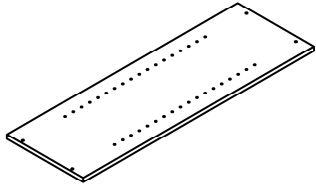
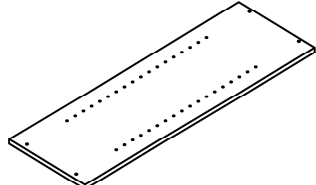
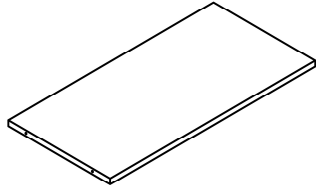
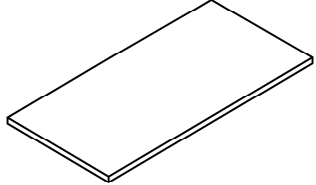
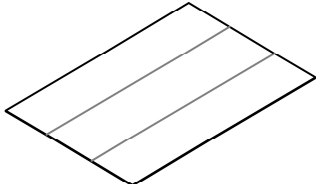
**BOOKCASE -
36"H / DARK TAUPE WITH 3 SHELVES**



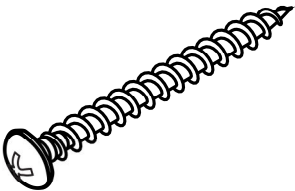
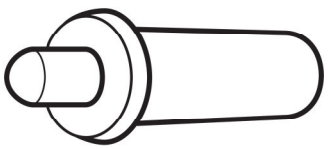
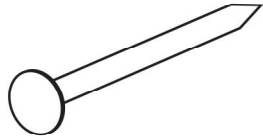
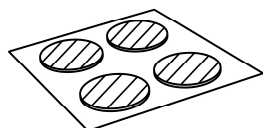
**POUR DE L'ASSISTANCE OU POUR COMMANDER
DES PIÈCES CONTACTEZ NOTRE DÉPARTEMENT
DE SERVICE À LA CLIENTÈLE.**

**FOR ASSISTANCE OR TO ORDER PARTS
CONTACT OUR CUSTOMER SERVICE DEPARTMENT**

LISTE DES PIÈCES PARTS LIST

PIÈCE / PART #	IMAGE	DESCRIPTION	QTY / QTÉ
1		LEFT SIDE FACING PANEL PANNEAU DE GAUCHE	1
2		RIGHT SIDE FACING PANEL PANNEAU DE CÔTÉ DROIT	1
3		SHELF PANEL PANNEAU DE TABLETTE	2
4		SHELF PANEL PANNEAU DE TABLETTE	2
5		BACK PANEL PANNEAU ARRIÈRE	1

LISTE DES PIÈCES DE MONTAGE
HARDWARE LIST

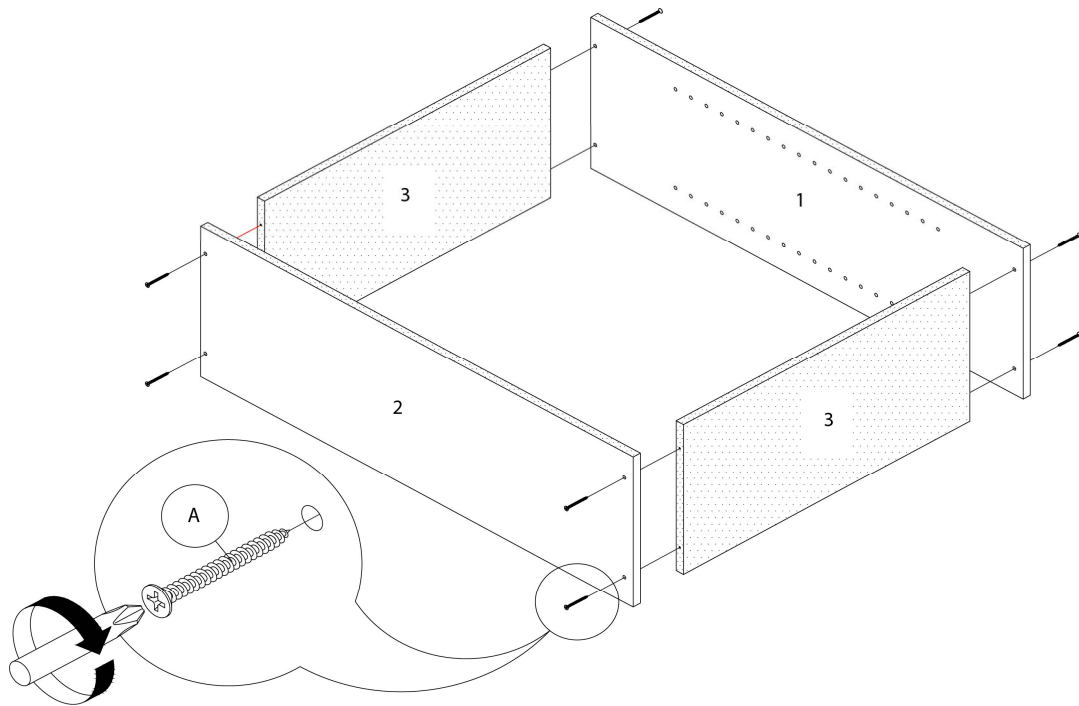
PIÈCE / PART #	IMAGE	DESCRIPTION	QTY / QTÉ
A		ASSEMBLING SCREW - 1 3/4" VIS D'ASSEMBLAGE - 1 3/4"	8
B		SHELF SUPPORT SUPPORT POUR TABLETTE	8
C		NAIL CLOU	25
D		FINISHING STICKER COLLANT DE FINITION	8



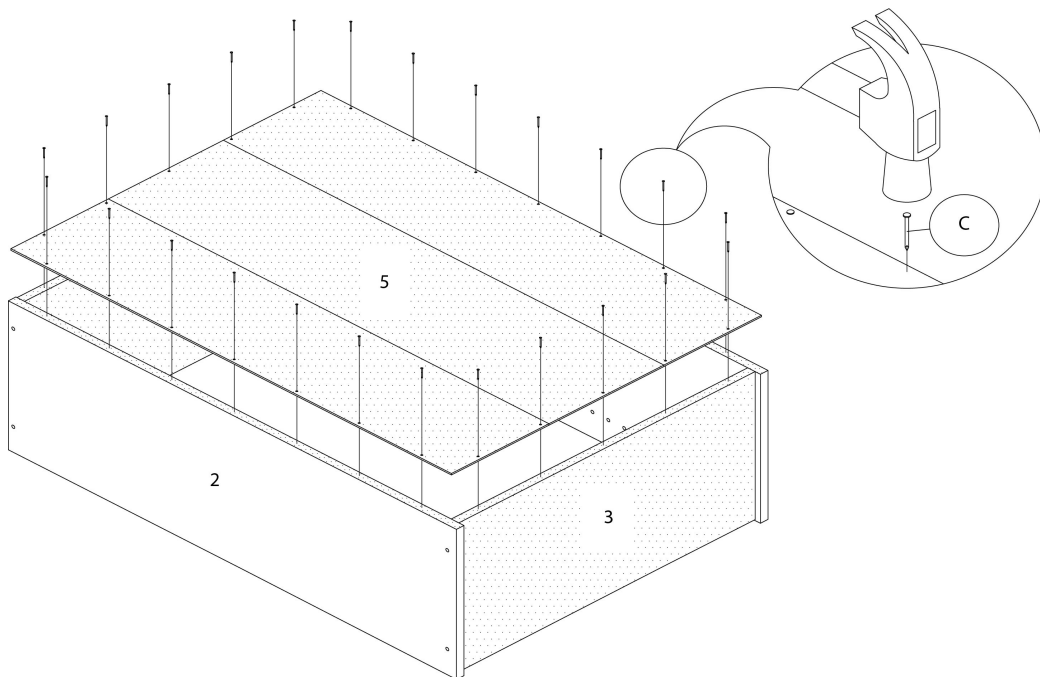
OUTIL DE VÉRIFICATION DE DIMENSIONS DES PIÈCES
HARDWARE DIMENSIONS VERIFICATION TOOL



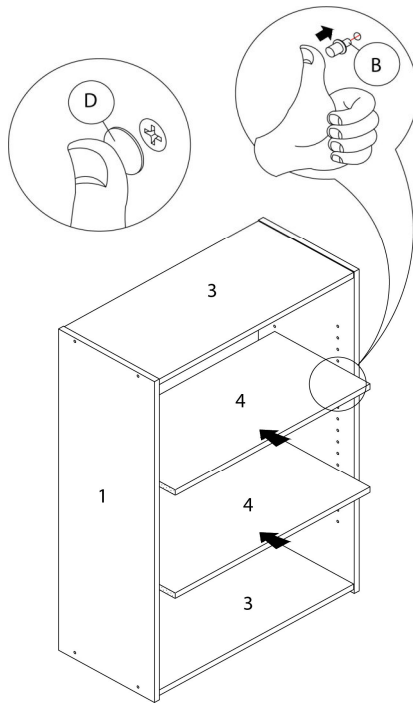
ÉTAPE / STEP 1



ÉTAPE / STEP 2



ÉTAPE / STEP 3



ÉTAPE / STEP 4

