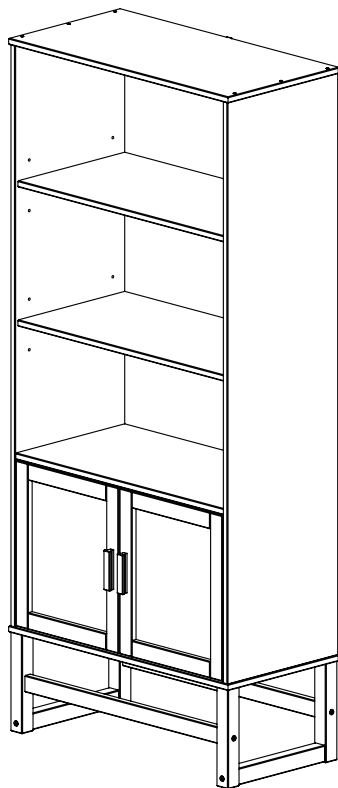
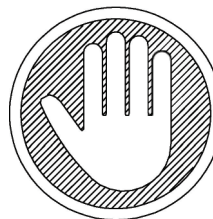


# RH TALO BOOKCASE

## RH TALO 3 SHELF BOOKCASE WITH CLOSED STORAGE - ESPRESSO



**Thank you for purchasing from RealRoom!**



**Questions, concerns, missing parts?  
CONTACT OUR CUSTOMER SERVICE DEPARTMENT  
BEFORE RETURNING PRODUCT TO THE RETAILER.**

If parts are missing or damaged, we will gladly ship your replacement parts free of charge.

**Date of Purchase**

**Lot Number (TAKEN FROM CARTON)**



**THIS INSTRUCTION BOOKLET CONTAINS IMPORTANT SAFETY INFORMATION. PLEASE READ AND KEEP FOR FUTURE REFERENCE.**

## Limited 1 year Warranty

warrants this product to be free from defects in material and workmanship and agrees to remedy any such defect. This warranty covers one year from the date of original purchase from authorized retailers. This is solely limited to the repair or replacement of defective parts and assembly labor is not included.

This warranty does not apply to any product which has been improperly assembled, subjected to misuse or abuse or which has been altered or repaired in any way. The warranty does not cover wearing, tearing, fading or splitting of the fabric (where applicable). Liability for consequential damages is excluded to the extent exclusion is permitted by law. This warranty gives you specific legal rights and you may also have other rights which vary from state to state or province to province.

To obtain warranty service, purchaser must present original bill of sale. Components repaired or replaced are warranted through the remainder of the original warranty period only. The defective components will be repaired or replaced without charge, subject to the terms and conditions described above.

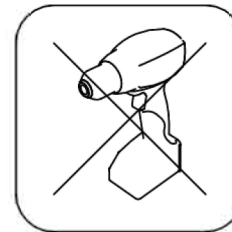
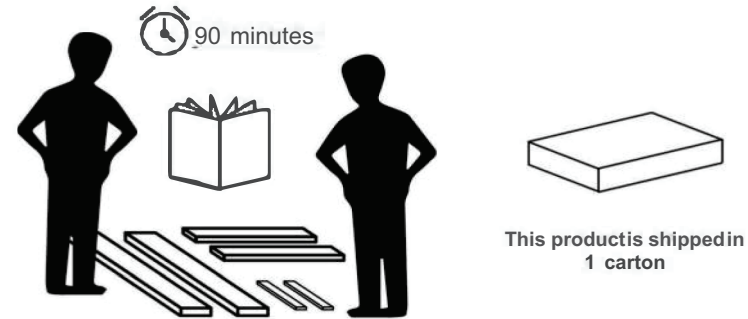
The terms and conditions of the limited warranty are subject to change without notice.

## Contact Us!

For help with assembly, identifying parts, product information or to order parts, please contact us:

## Read Before Beginning Assembly

- Work in a spacious area and near where the unit will be used, preferably on a carpet, or use a piece of the cardboard packaging to protect your floor and product.
- Make sure all parts are included. Most parts are labeled or stamped on the raw edge.
- Read each step carefully. It is very important that each step of the instructions is performed in the correct order. If these steps are not followed in sequence, assembly difficulties will occur.
- This product may contain small components. Please ensure that they are kept away from small children.
- This product is designed for home use and is not intended for commercial use.



Do NOT use  
power tools

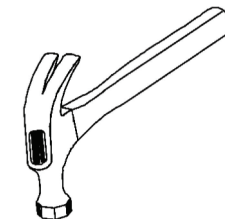
## Tools required to complete assembly (not included)



Flat head screwdriver

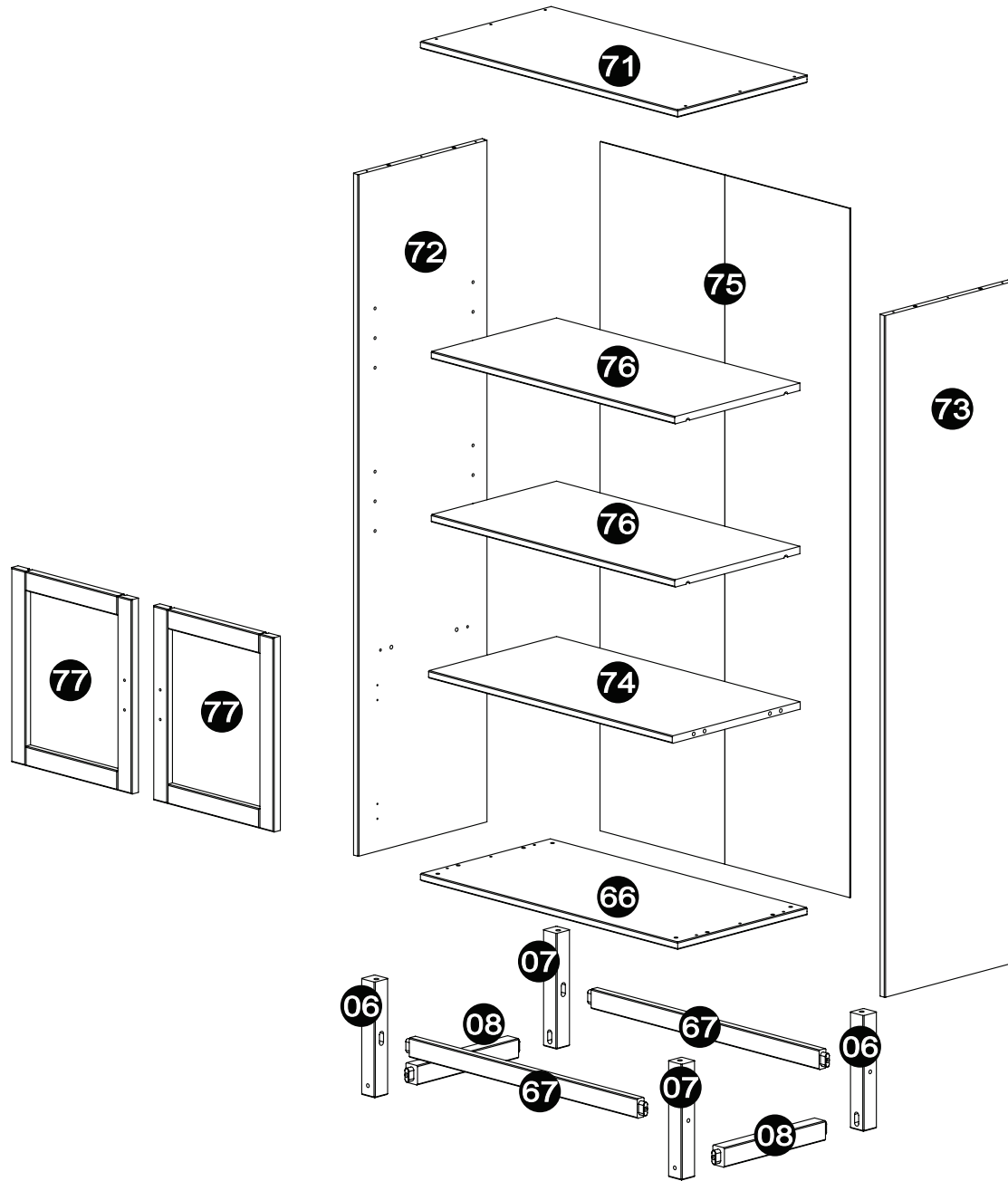


Phillips head screwdriver

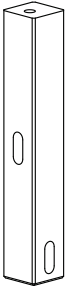

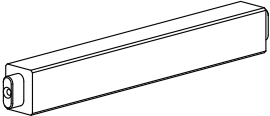
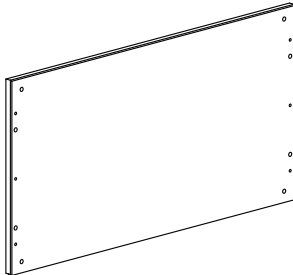
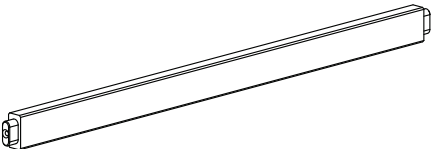
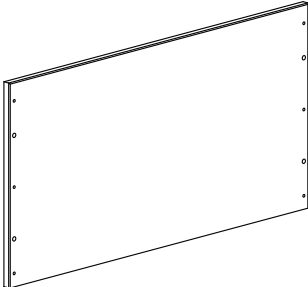
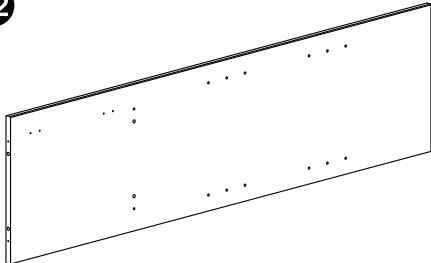
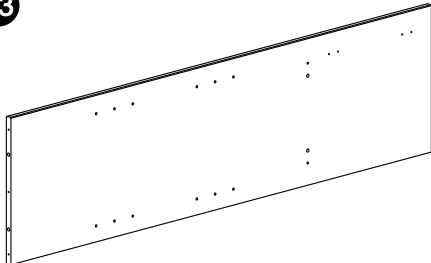
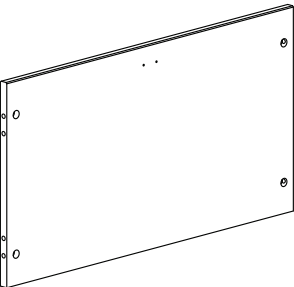
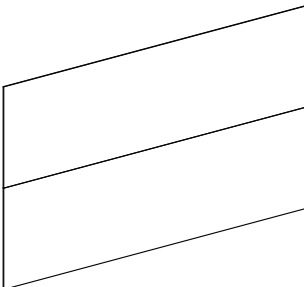
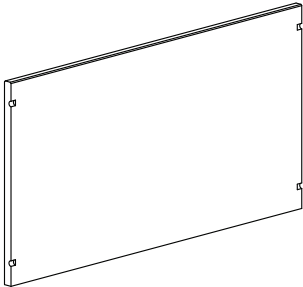
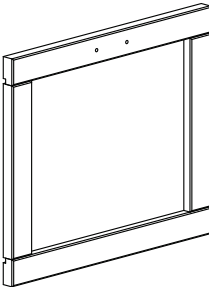


Hammer

# PARTS



# PARTS LIST

			
<p>LEFT SIDE LEG 2 PC</p>	<p>RIGHT SIDE LEG 2 PC</p>	<p>SIDE RAIL 2 PC</p>	<p>BOTTOM PANEL 1 PC</p>
			
<p>FRONT RAIL 2 PC</p>	<p>TOP PANEL 1 PC</p>	<p>LEFT SIDE PANEL 1 PC</p>	<p>RIGHT SIDE PANEL 1 PC</p>
			
<p>FIXED SHELF 1 PC</p>	<p>BACK PANEL 1 PC</p>	<p>SHELF 2 PC</p>	<p>DOOR 2 PC</p>

**!** Each part has a unique part number. Please reference the appropriate part number when contacting customer service for replacement parts.

**!** Before throwing any packaging, please verify all contents and make sure you have received all the parts listed above!



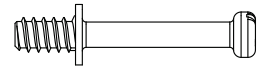
# HARDWARE LIST

A



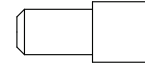
08,0mm x 30mm  
WOOD DOWEL  
12 PC

B



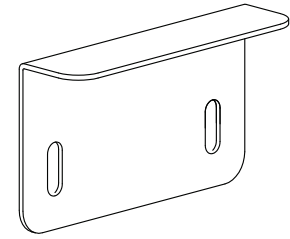
08,0mm x 31mm  
MINIFIX SCREW  
4 PC

C



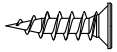
SHELF SUPPORT  
8 PC

D



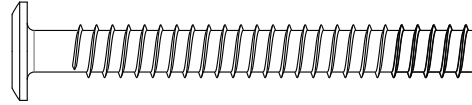
DOOR STOP  
1 PC

E



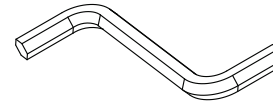
03,5mm x 14mm  
SCREW  
20 PC

F



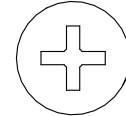
07,0mm x 60mm  
SCREW  
12 PC

G



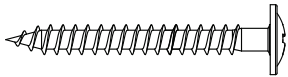
ALLEN KEY  
1 PC

H



Ø15mm  
MINIFIX  
4 PC

I



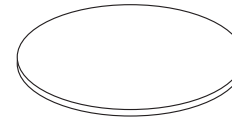
04,0mm x 35mm  
SCREW  
16 PC

J



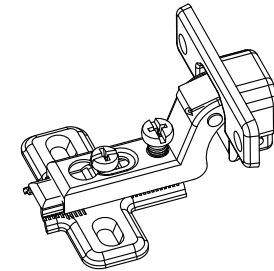
NAIL  
40 PC

K



ADHESIVE FELT  
4 PC

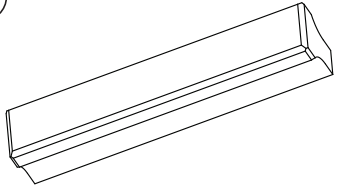
L



C12 HINGE  
4 PC

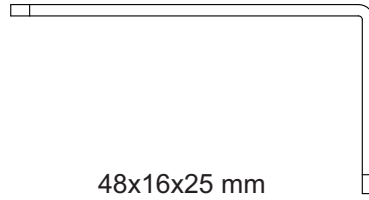
# HARDWARE LIST

(M)



2 PC

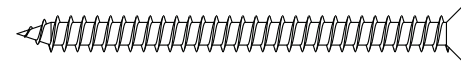
(N)



48x16x25 mm

L-BRACKET  
1 PC


(O)




04,5mm x 60mm

SCREW  
1 PC

## Hardware Pack

 Please do not completely tighten all the hardware, until the entire assembly is complete, unless otherwise indicated in the step-by-step instructions.

 The screw(s), bolt(s) to be used at each step are shown in actual size in the lower right corner of the page.

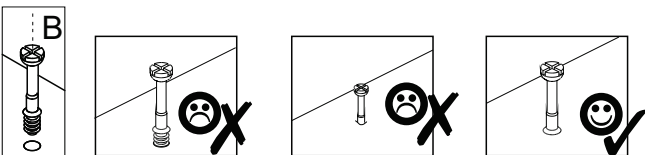
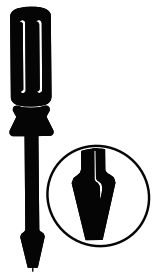
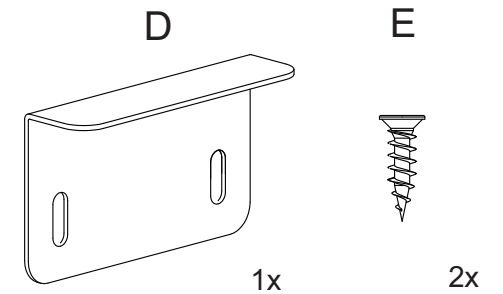
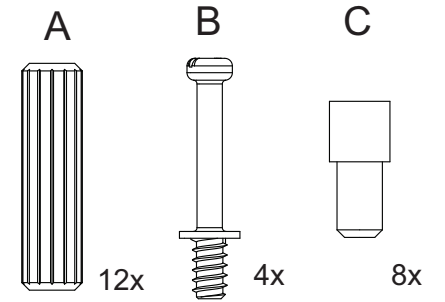
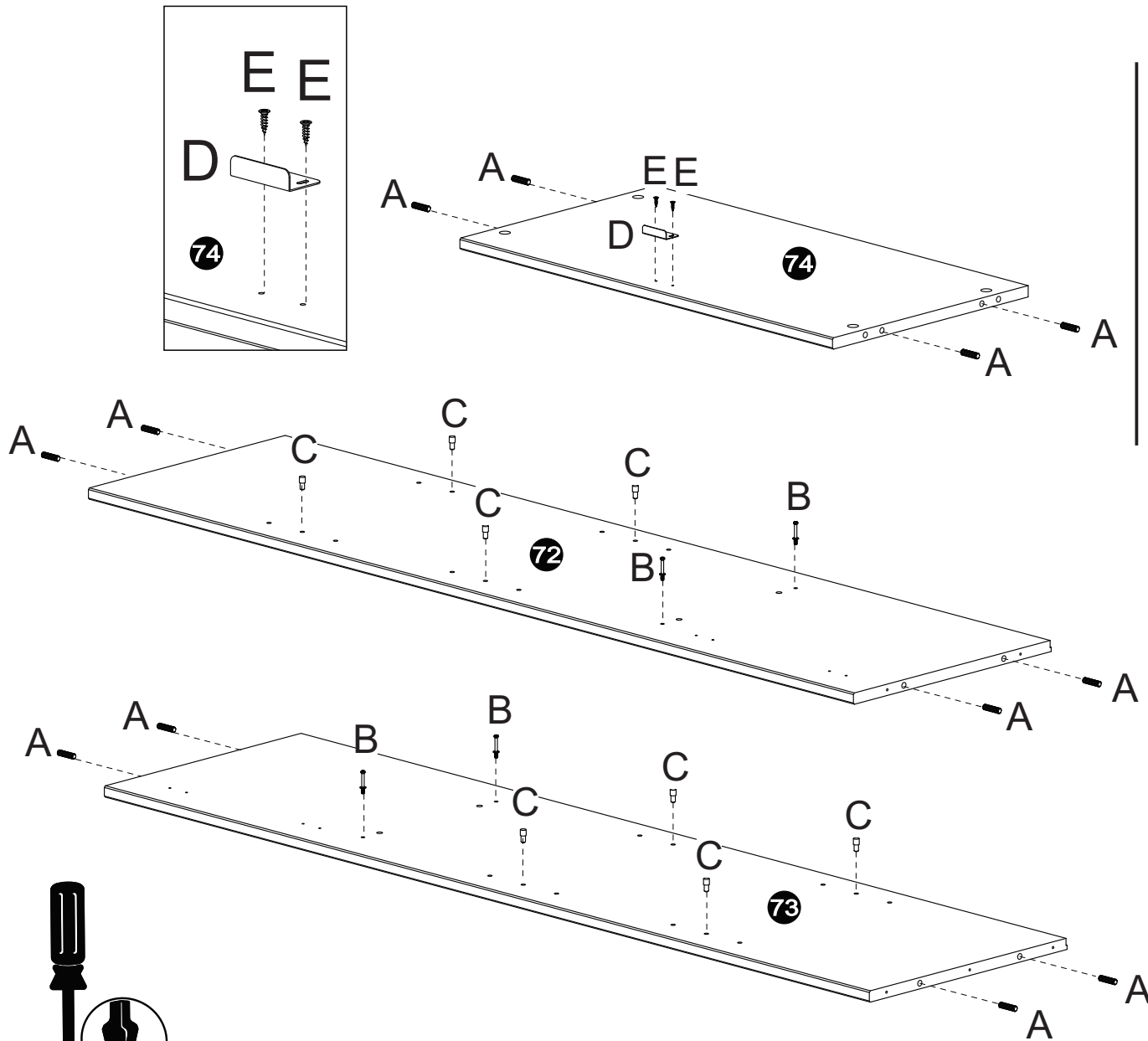
# Step 1

Insert wooden dowels **A** into the end of the pieces (72), (73) and (74).

Attach minifix screws **B** into pieces (72) (73).

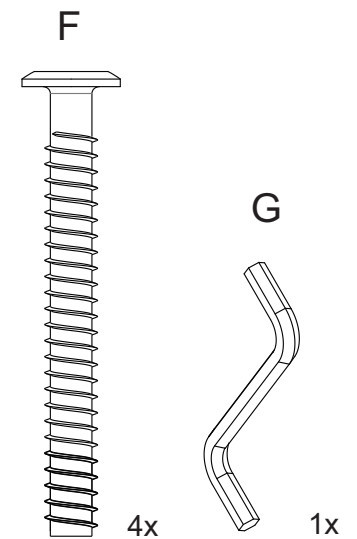
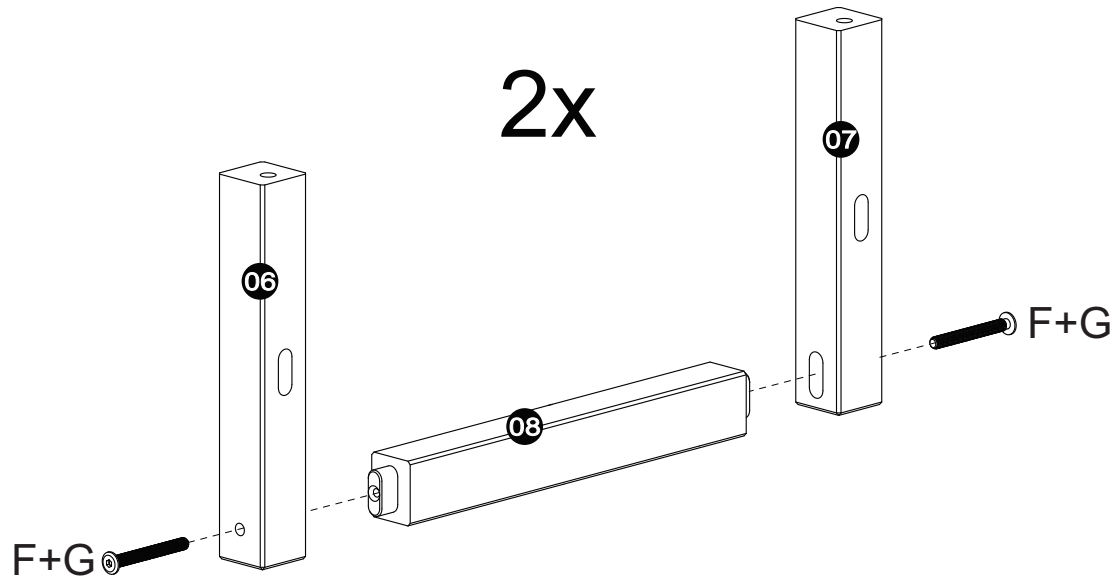
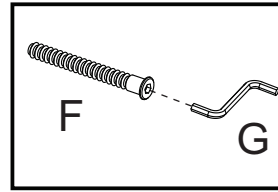
Insert shelf supports **C** into piece (72) (73).

Attach door stop **D** into piece (74), using screws **E**.

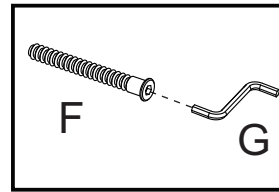


# Step 2

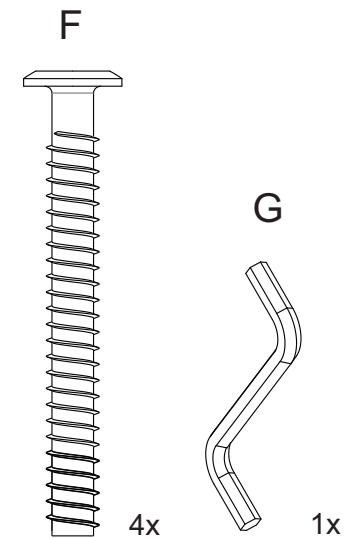
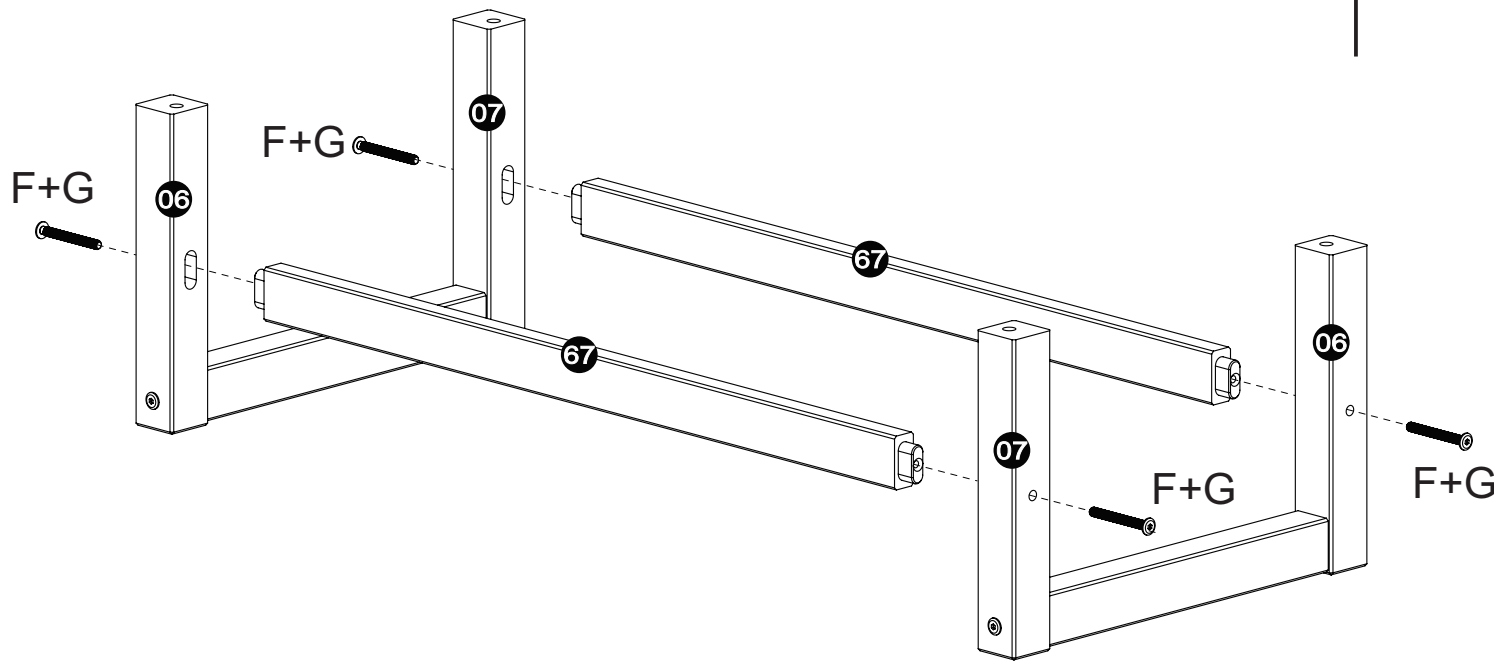
Attach the left side leg (06) with right side leg (07) and side rail (08) using screws **F** and allen key **G**.

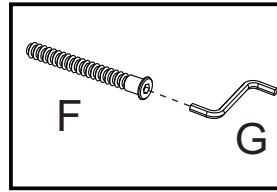


# Step 3



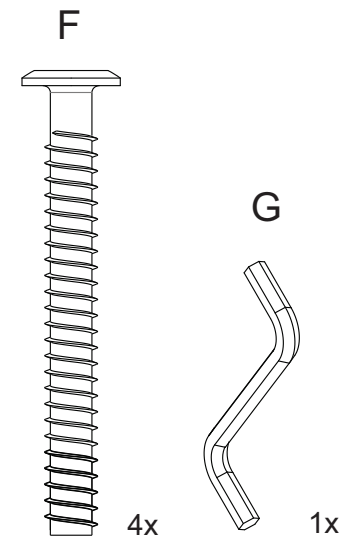
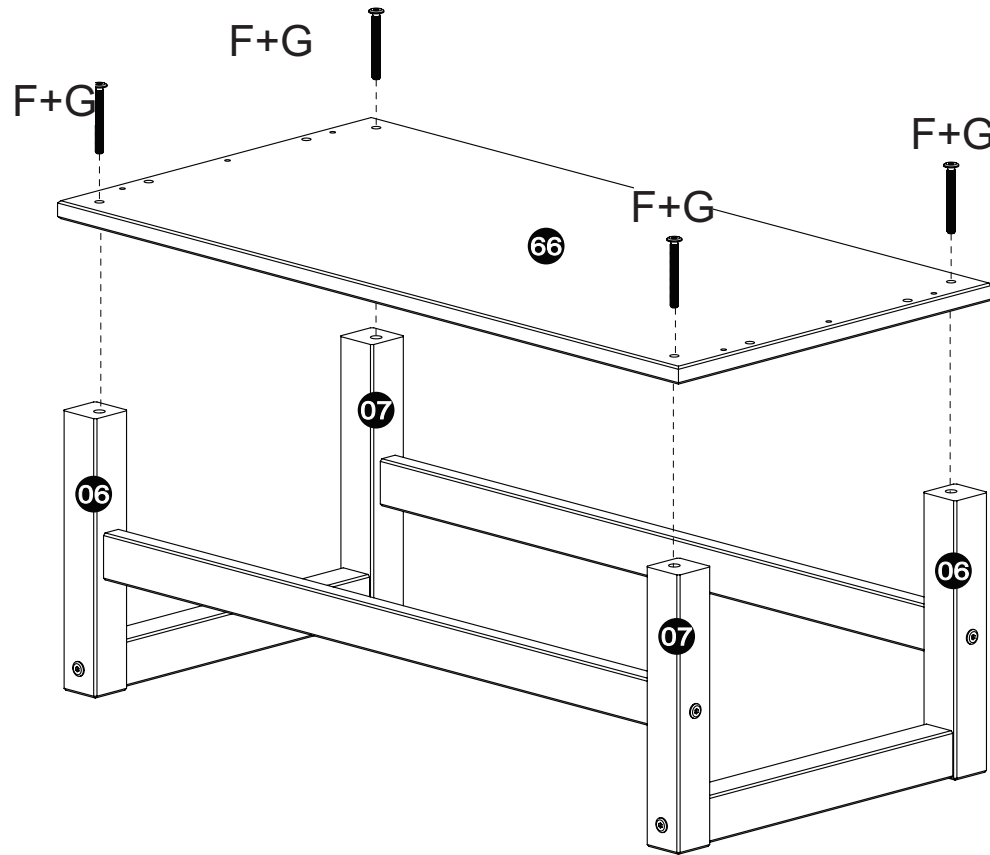
Attach the front rail (67) to the left side leg (06) and right side leg (07) using screws **F** and allen key **G**.





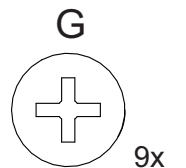
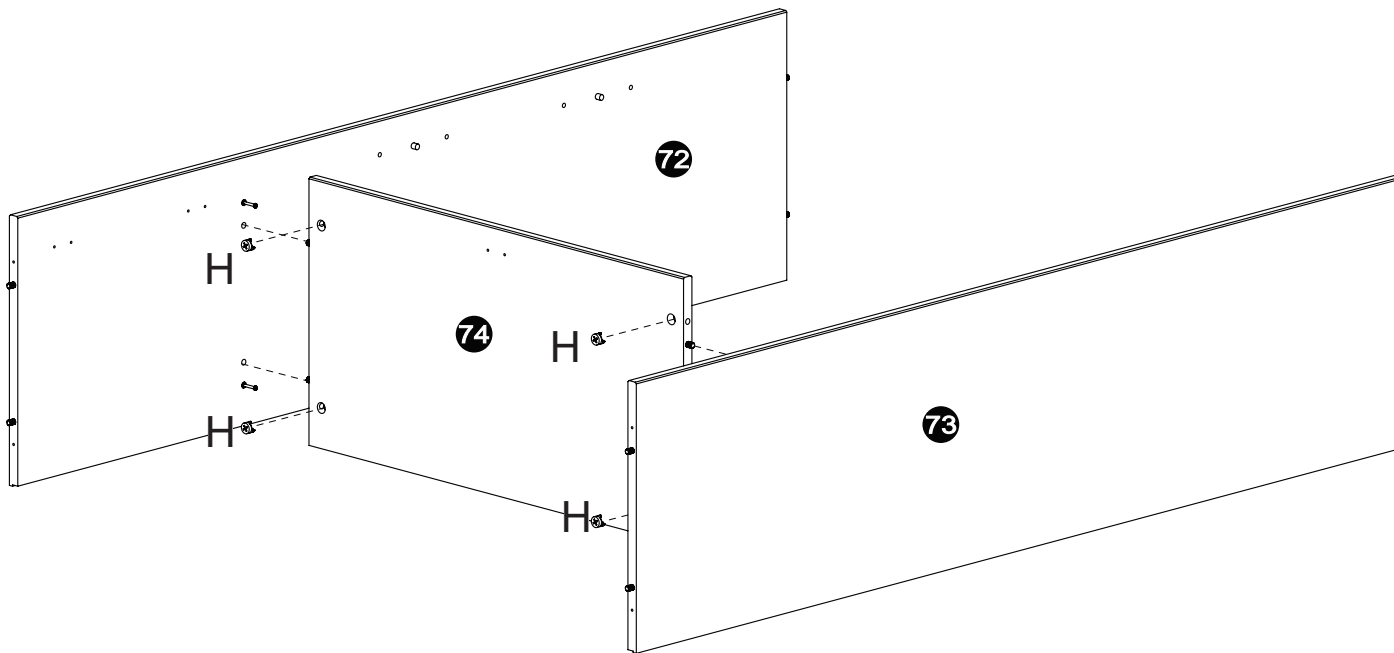
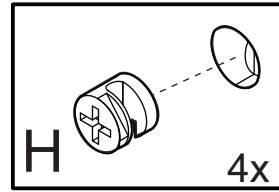
# Step 4

Attach the bottom panel (66) to the legs (06) (07) using screws **F** and allen key **G**.



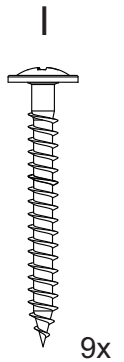
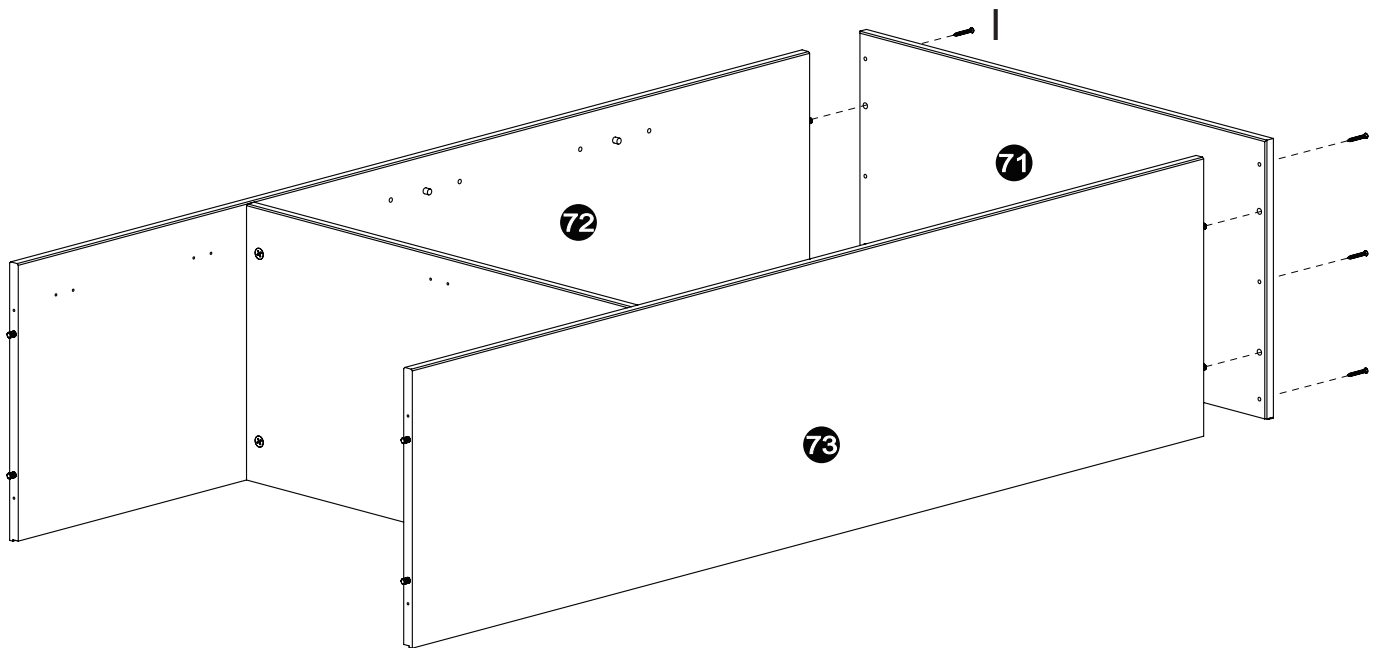
# Step 5

Attach the side panels (72) (73) to the fixed shelf (74) using minifix **H**.



# Step 6

Attach the top panel (71) to the sides (72) (73) using the screw I.

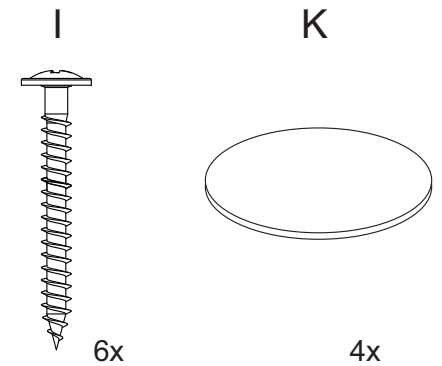
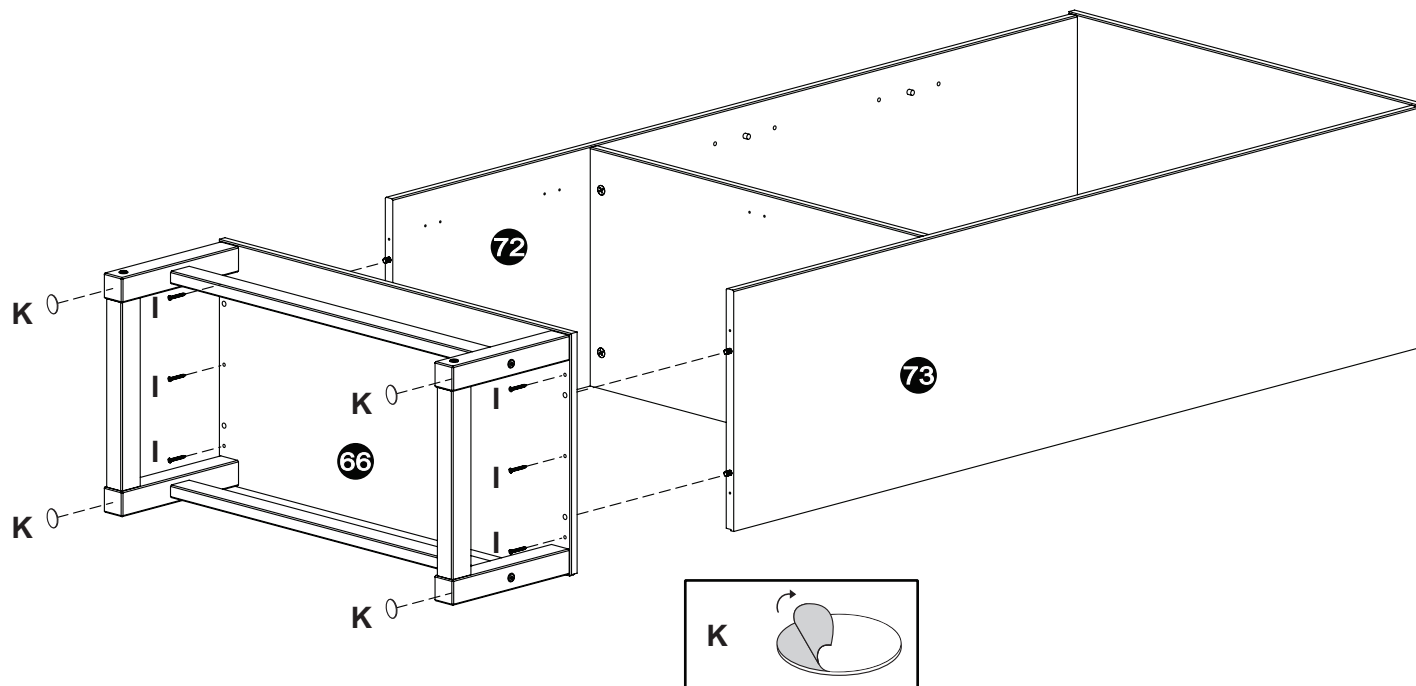


9x

# Step 7

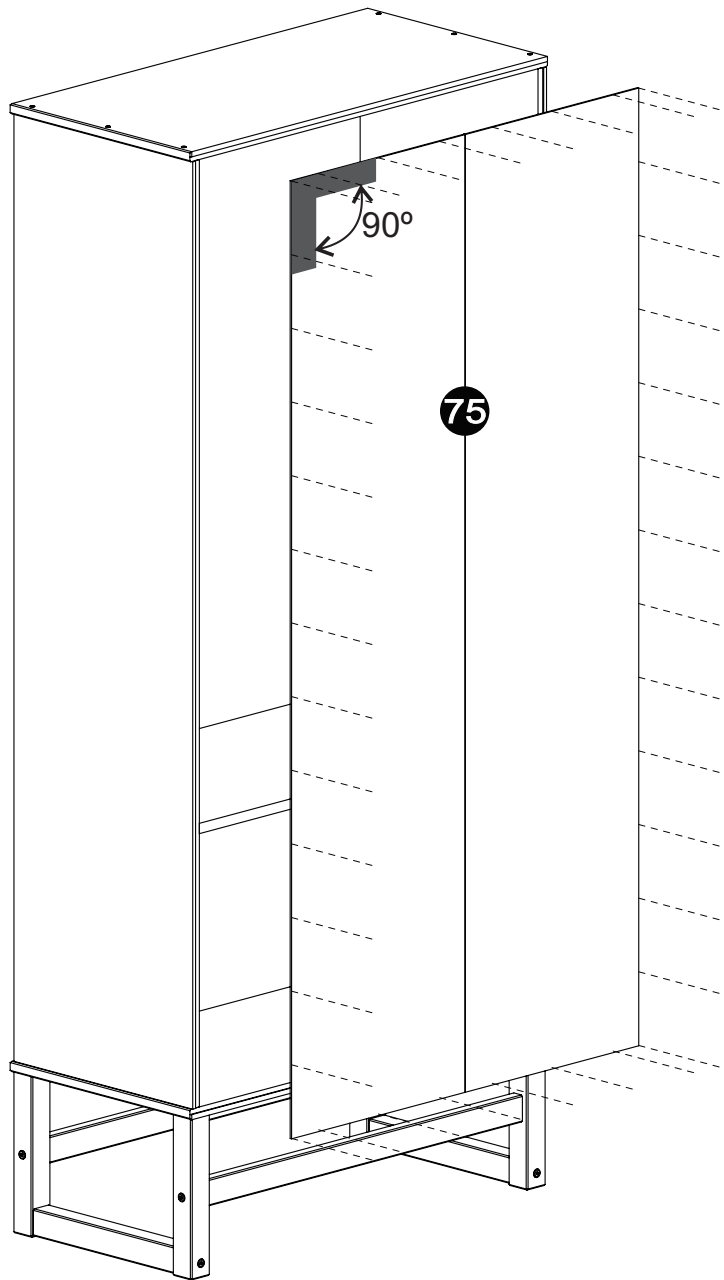
Attach the bottom panel (66) to the sides (72) (73) using the screw I.

Apply adhesive felts **K** to the legs



# Step 8

Attach back panel (75) using nails J



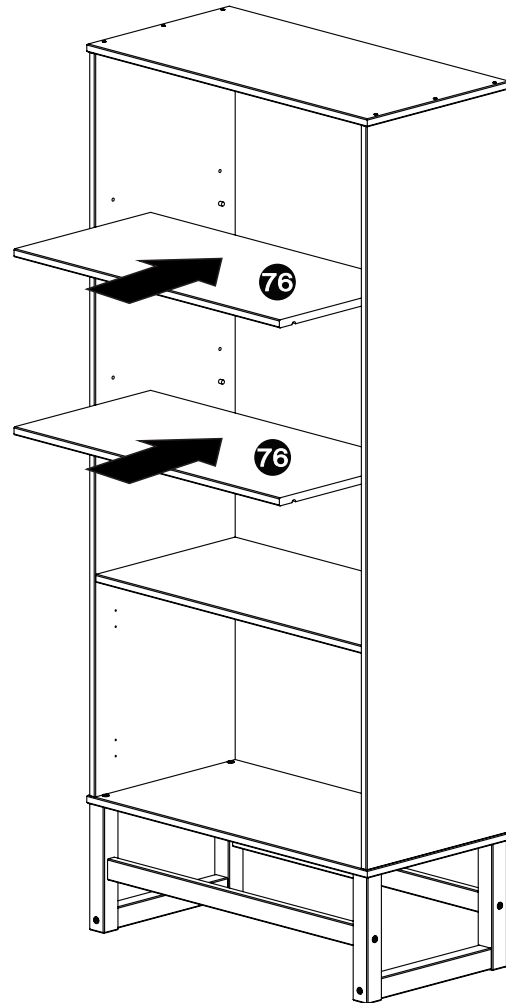
J



40x

# Step 9

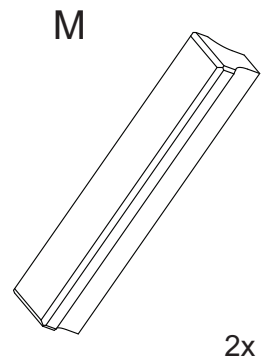
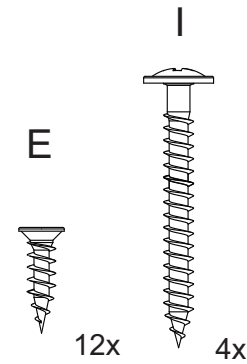
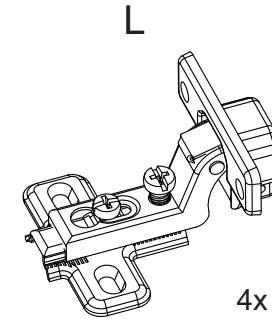
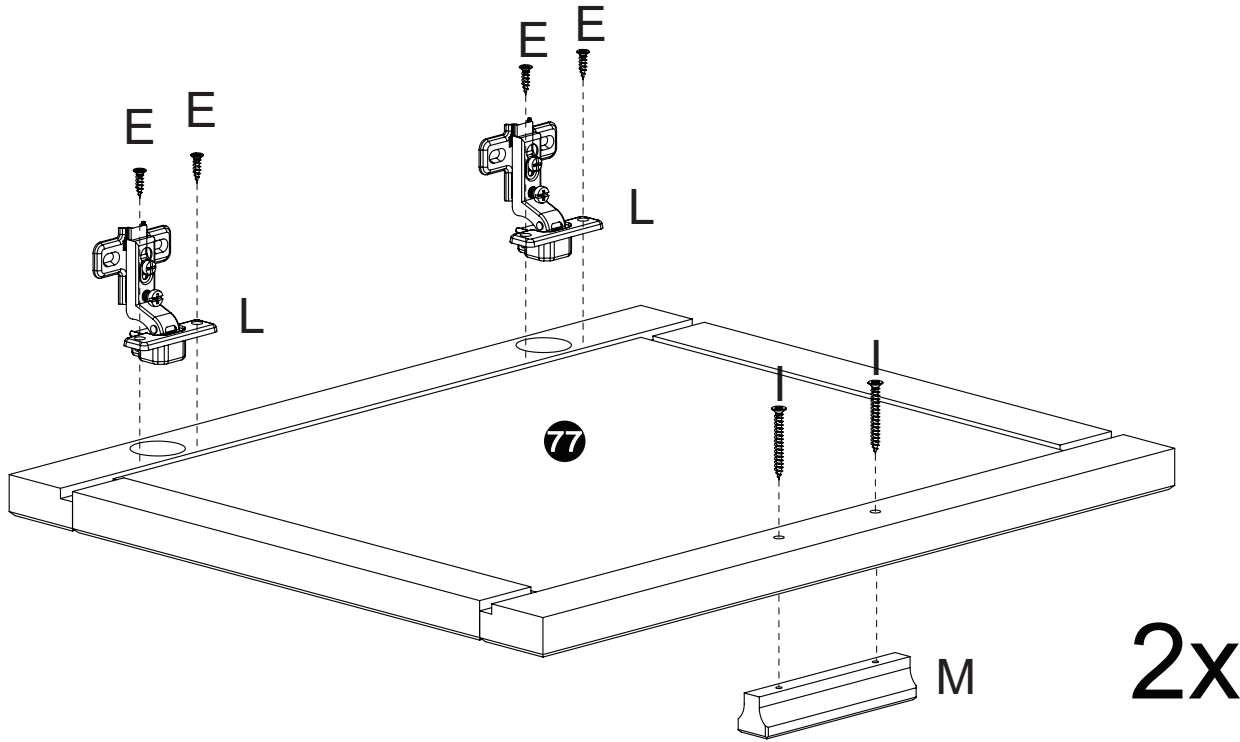
Insert shelves (76).

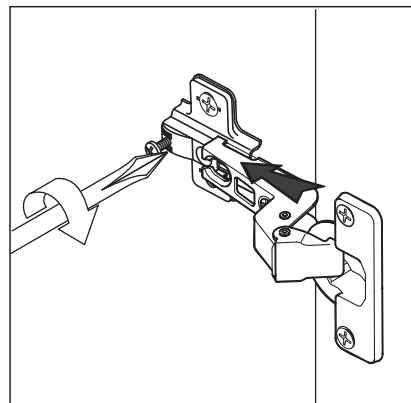
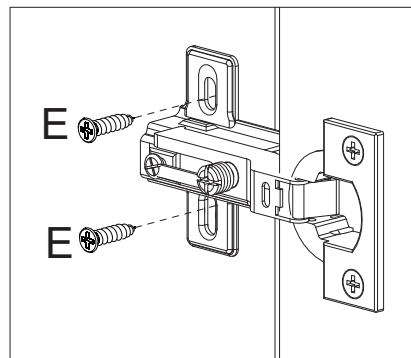
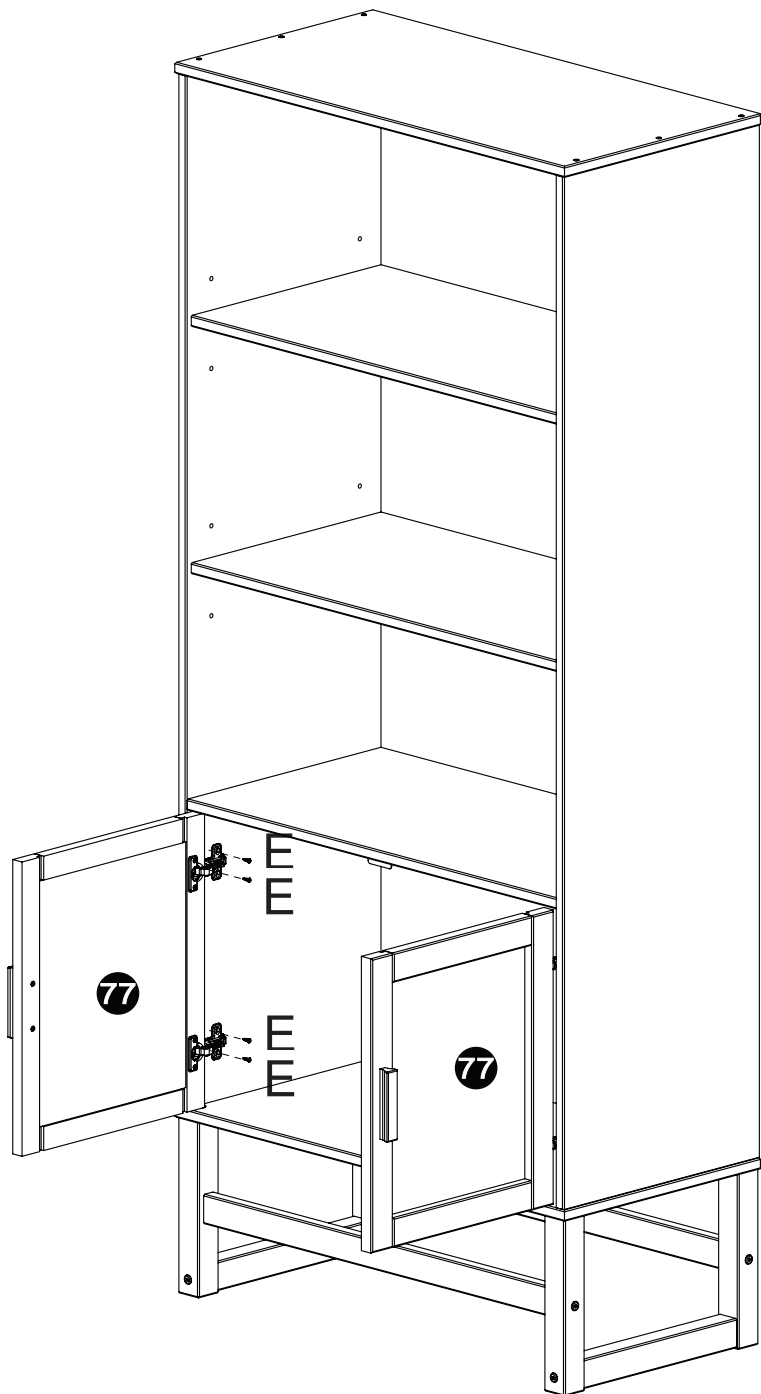


# Step 10

Attach hinges **L** to the doors (77) using screws **E**.

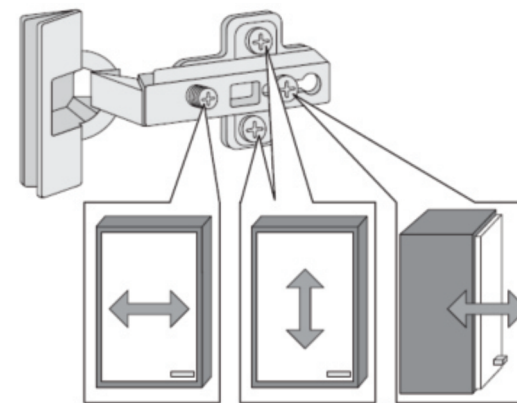
Attach door handles **M** to the doors (77) using screws **I**.





# Step 11

Attach doors (77) to the side panels using screws E.



⚠ Door adjustment .



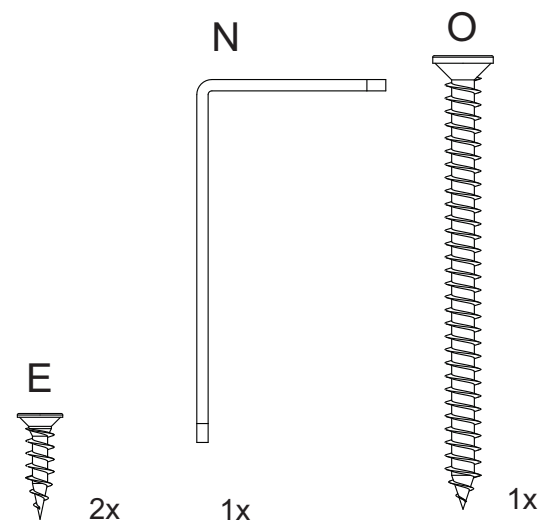
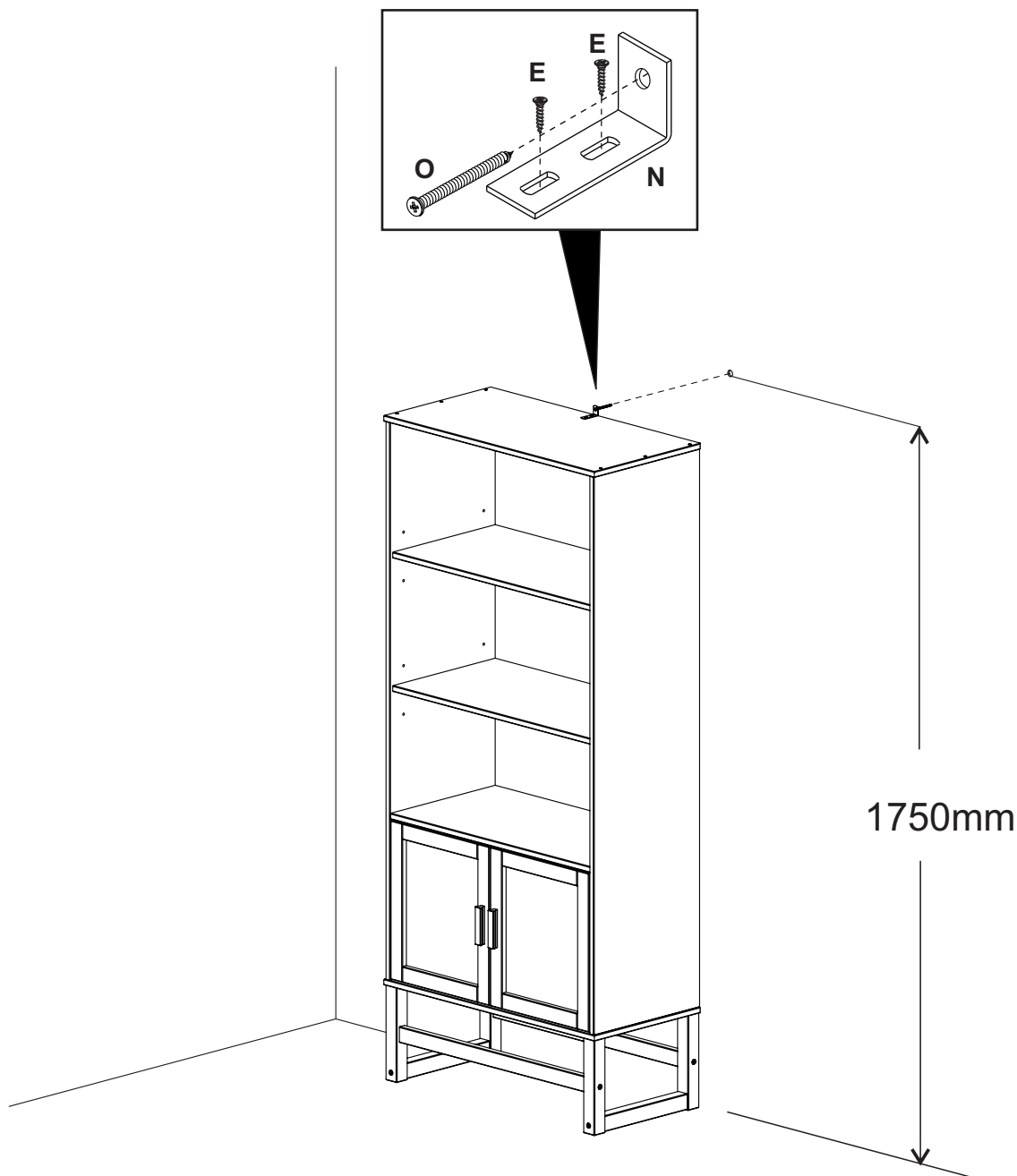
8x

# Step 12

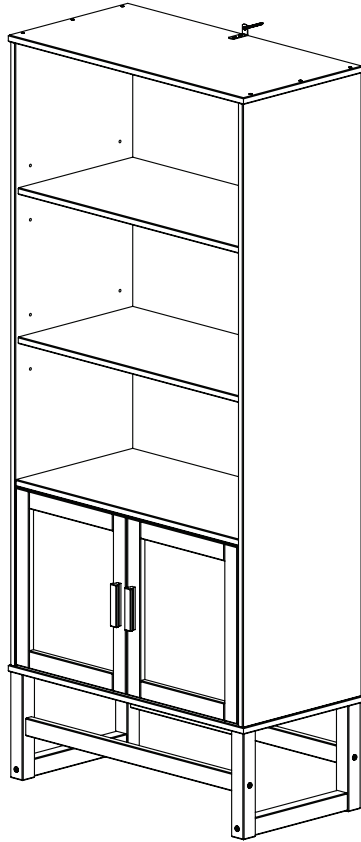
Fix on the wall with L-bracket **N** using screw **E** and screw **O**.

## WARNINGS

- Unit can tip over causing severe injury or death.
- Anchor unit to stud or wall.
- Do NOT allow children to climb on unit.
- Put heavy items on lower shelves or drawers.
- Read and follow all assembly instructions.



**⚠ CAUTION:** This unit is intended for use only with the products and/or maximum weights indicated. Use with other products and/or products heavier than the maximum weights indicated may result in instability or cause possible injury.



Weight Limit:  
39,5 lbs / 18 kg (top)  
42,5 lbs / 19,3 kg (per shelf)

## Helpful Hints

- Move your new furniture carefully, with two people lifting and carrying the unit to its new location.
- Clean the product with a soft damp cloth. DO NOT use harsh chemicals or abrasive cleaners.
- Check bolts and nuts periodically and tighten if necessary.
- Some parts have been pre-assembled for this item. They are illustrated on this page and available for replacement

That's it! You've finished assembling your **Talos 2d Bookcase**

# Librería 2 puertas Talos

Fecha de compra

Número de lote

¡Gracias por tu compra DHP!

## Información sobre la garantía

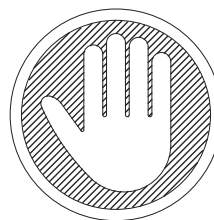
garantiza que este producto está libre de defectos de material y mano de obra y se compromete a remediar cualquier defecto de este tipo. Esta garantía cubre 1 año a partir de la fecha de compra original. Esta garantía es válida solamente con presentación de una prueba de compra. Esto se limita a la reparación o reemplazo de componentes defectuosos del mueble y no se incluye ningún trabajo de ensamblaje.

Esta garantía no se aplica a ningún producto que haya sido mal ensamblado, sujeto a mal uso o abuso, o que haya sido alterado o reparado de cualquier manera. Cualquier uso, rotura o pérdida de color de la tela no están incluidos en esta garantía (donde corresponda). Esta garantía le da derechos legales específicas y usted puede también tener otros derechos que varían de estado a estado o de provincia a provincia.

Para obtener el servicio de garantía, debe presentar la factura original de su compra. Los componentes reparados o reemplazados están garantizados durante el periodo original de la garantía. Las partes defectuosas serán reparadas o reemplazadas sin cargo extra y sujetas a los términos y condiciones descritos anteriormente. Los términos y condiciones de la garantía limitada están sujetos a cambios sin previo aviso.

## Precauciones

- Este producto está diseñado para uso doméstico y no para uso comercial.
- **ADVERTENCIA PARA NIÑOS PEQUEÑOS** - Este producto contiene componentes pequeños. Por favor asegúrese de que las piezas estén fuera del alcance de los niños.
- No utilice herramientas eléctricas para ensamblar su mueble. Este tipo de herramientas pueden rasgar o dañar las partes.



**Preguntas, inquietudes, partes que faltan? CONTACTE NUESTRO DEPARTAMENTO DE SERVICIO AL CLIENTE ANTES DE DEVOLVER EL PRODUCTO A LA TIENDA.**

Si le faltan piezas o las que se incluyen están dañadas, con mucho gusto le enviaremos sus piezas de reemplazo sin cargo extra.



ESTE INSTRUCTIVO CONTIENE INFORMACION **IMPORTANTE** DE SEGURIDAD. POR FAVOR LEA Y GUARDE PARA SU REFERENCIA FUTURA.

## Lea antes de comenzar a ensamblar

- Llame a nuestro número gratuito si necesita asistencia.
- Trabaje en un área espaciosa y cerca de donde su producto será utilizado, preferiblemente sobre una alfombra o utilice el cartón del empaque para proteger su piso y su producto.
- **El número de personas recomendadas para el montaje de este producto es: 2** (sin embargo es recomendable contar con ayuda adicional).
- **Tiempo estimado de ensamble es 1:30 hora.**
- Asegúrese de que todas las partes están incluidas. La mayoría de las partes están etiquetadas o selladas en los bordes.
- Lea cada paso cuidadosamente. Es muy importante que cada paso de las instrucciones sea realizado en el orden correcto. Si estos pasos no se siguen en secuencia, pueden ocurrir dificultades durante el ensamblado.

## ¡Contáctenos!

Para solicitar ayuda con el ensamblaje, identificación de partes, información del producto o simplemente ordenar otras partes, diríjase a:

# Partes

**IMPORTANTE:** La lista de números de piezas que aparece a continuación es exclusiva de su producto. Por favor, manténgalo a mano cuando solicite piezas de repuesto.



Todo se incluye en 1/1 caja(s) grande(s)!



Antes de deshacerse de las cajas de cartón, asegúrese de que estén vacías. También confirme que ha recibido todos los componentes necesarios para el ensamblaje al compararlos con la tabla de piezas indicadas en la sección en inglés.

# Paquete de componentes



**Nota:** Por favor apriete completamente los pernos durante el ensamblaje, apriételes en la última etapa del ensamblaje, a menos que este indicado específicamente en alguna etapa de las instrucciones.



Los tornillo(s), perno(s) que se utilizan en cada paso se muestran en tamaño real en la esquina inferior derecha de cada página.

## Instrucciones

- Paso 1** Introduzca las espigas de madera (A) en los extremos de las piezas S (72), (73) y (74).  
Fije los tornillos minifix (B) en las piezas (72) (73).  
Introduzca los soportes de estante (C) en la pieza (72) (73).  
Fije el tope de la puerta (D) en la pieza (74) con los tornillos(E).
- Paso 2** Fije la pata lateral izquierda (06) con la pata lateral derecha (07) y barandilla lateral (08) con tornillos (F) y llave Allen (G)
- Paso 3** Fije la barra delantera (67) a la pata lateral izquierda (06) y a la derecha (07) con los tornillos (F) y la llave Allen (G).
- Paso 4** Fije el panel inferior (66) a las patas (06) (07) con los tornillos (F) y la llave Allen (G).
- Paso 5** Fije los paneles laterales (72) (73) a la balda fija(74) con minifix (H).
- Paso 6** Fije el panel superior (71) a los laterales (72) (73) con el tornillo (I).
- Paso 7** Fije el panel inferior (66) a los laterales (72) (73) con el tornillo (I).  
Aplique fieltros adhesivos (K) en las patas
- Paso 8** Fije el panel trasero (75) con clavos (J)
- Paso 9** Inserte los estantes (76).
- Paso 10** Fije las bisagras (L) a las puertas (77) con tornillos (E).  
Fije las manillas (M) con tornillos (I) en las puertas (77). tornillos (I).
- Paso 11** Fije las puertas (77) a los paneles laterales con tornillos (E).
- Paso 12** Fíjelo a la pared con el soporte en L (N) utilizando el tornillo (E) y tornillo (O).

## Consejos útiles

- Mueva sus muebles nuevos con cuidado, se requiere de dos personas para levantar y trasladar su producto a su nueva ubicación.
- Limpie el producto con un paño suave. NO utilice productos químicos o abrasivos de limpieza.
- Revise los tornillos y tuercas periódicamente y apriételos si es necesario.
- Algunas partes han sido pre-ensambladas en este producto. Se encuentran ilustradas en esta página y disponibles para reemplazo (sección en inglés).

Límite de peso:  
39,5 lbs / 18 kg (panel superior)  
42,5 lbs / 19,3 kg (estantes)

## PRECAUCIÓN

- La unidad puede volcar causando lesiones graves o la muerte.
- Ancle la unidad a un montante o pared.
- NO permita que los niños se suban al mueble.
- Coloque los objetos pesados en los estantes o cajones inferiores.
- Lea y siga todas las instrucciones de montaje.

# Bibliothèque 2 Portes Talos

Date d'achat

Numéro de lot

**Merci d'avoir acheté un produit**

## Informations sur la garantie

garantit que ce produit est exempt de tout vice de matériaux et de fabrication et s'engage à remédier à un tel défaut. Cette garantie est valable un an à compter de la date d'achat initiale. Elle se limite uniquement à la réparation ou au remplacement des pièces défectueuses. La main-d'oeuvre nécessaire à l'assemblage n'est pas incluse.

Cette garantie ne s'applique pas aux produits qui ont été mal assemblés, qui ont été soumis à une utilisation abusive ou qui ont subi des modifications ou des réparations. La garantie ne couvre pas l'usure, les déchirures ou la décoloration du tissu (le cas échéant). La responsabilité pour les dommages indirects est exclue quand l'exclusion est autorisée par la loi. Cette garantie vous confère des droits spécifiques légaux. Il se peut que vous bénéficiiez de droits additionnels car ceux-ci peuvent varier selon l'État ou la province.

Pour bénéficier du service de garantie, l'acheteur doit présenter la facture originale. Les composants réparés ou remplacés sont garantis jusqu'à la fin de la période de la garantie initiale uniquement. Les composants défectueux seront réparés ou remplacés sans frais, sous réserve des conditions décrites ci-dessus. Les termes et conditions de la garantie limitée sont susceptibles d'être modifiés sans préavis.

## Précautions

- Ce produit est conçu pour un usage domestique et n'est pas destiné à des fins commerciales.
- **AVERTISSEMENT CONCERNANT LES JEUNES ENFANTS:** Ce produit contient des petits composants. S'il vous plaît assurez-vous qu'ils soient gardés loin d'eux.
- Ne pas utiliser d'outils électriques pour assembler votre mobilier. Ce type d'outils risque d'endommager les pièces.



**Des questions, des préoccupations ou des pièces manquantes? CONTACTEZ NOTRE SERVICE À LA CLIENTÈLE AVANT DE RETOURNER LE PRODUIT AU DÉTAILLANT.**

Si des pièces sont manquantes ou endommagées, nous expédierons volontiers vos pièces de rechange gratuitement.



**CE FEUILLET CONTIENT DES INFORMATIONS DE SÉCURITÉ IMPORTANTES. S'IL VOUS PLAÎT LIRE ET CONSERVER POUR RÉFÉRENCE ULTERIEURE.**

## Avant de commencer l'assemblage

- Si vous avez besoin d'aide, appelez notre service à la clientèle sans frais.
- Travaillez dans un endroit spacieux et près du lieu où l'unité sera utilisée, préférablement sur un tapis, ou sur un morceau de l'emballage, afin de protéger le plancher et le produit.
- **Nombre de personnes recommandées pour l'assemblage : 2** (cependant il est toujours préférable d'être assisté par une personne supplémentaire).
- **Temps estimé d'assemblage : 1:30 h.**
- Assurez-vous d'avoir bien reçu toutes les pièces. La plupart de celles-ci sont étiquetées ou estampées sur leur côté non fini.
- Lire attentivement chaque étape avant de débiter. Il est très important que chaque étape de montage soit exécutée dans le bon ordre, sinon vous risquez d'éprouver de la difficulté à assembler votre meuble.

## Contactez-nous!

Besoin d'aide pour assembler, identifier des pièces, vous informer sur le produit, ou pour commander des pièces? Contactez-nous :

# Pièces

**IMPORTANT:** La liste des références ci-dessous est propre à votre produit.  
Veuillez l'avoir sous la main lorsque vous appelez pour des pièces de rechange.



Tout dans 1/1 grande(s) boîte(s)!



Avant de jeter les boîtes en carton, assurez-vous qu'elles soient vides.  
Vérifiez que vous avez reçu tous les composants nécessaires à l'assemblage en les comparant avec le tableau des pièces (illustrations disponibles dans la section en anglais).

# Quincaillerie



**Remarque:** Sauf indication contraire dans les instructions, ne pas resserrer complètement les vis et les boulons, jusqu'à ce que l'assemblage soit terminé.



Les vis et boulons utilisés durant chaque étape sont illustrés en taille réelle au coin inférieur droit de la page.

## Instructions

**Etape 1** Insérer les chevilles en bois (A) dans les extrémités des pièces S (72), (73) et (74).  
Fixer les vis minifix (B) dans les pièces (72) (73).  
Insérez les supports d'étagère (C) dans les pièces (72) (73).  
Fixer la butée de porte (D) sur la pièce (74) à l'aide des vis (E).

**Etape 2** Fixer le pied latéral gauche (06) avec le pied latéral droit (07) et le rail latéral (08) avec les vis (F) et la clé Allen (G). avec les vis (F) et la clé Allen (G)

**Etape 3** Fixer la barre frontale (67) à la jambe gauche (06) et à la jambe droite (07) à l'aide des vis (F) et de la clé Allen (G).

**Etape 4** Fixer le panneau inférieur (66) aux pieds (06) (07) à l'aide des vis (F) et de la clé Allen (G).

**Etape 5** Fixer les panneaux latéraux (72) (73) à la tablette fixe (74) à l'aide de minifix (H).

**Etape 6** Fixer le panneau supérieur (71) aux panneaux latéraux (72) (73) à l'aide de la vis (I).

**Etape 7** Fixer le panneau inférieur (66) aux panneaux latéraux (72) (73) à l'aide de la vis (I).  
Appliquer des feutres adhésifs (K) sur les pieds

**Etape 8** Fixer le panneau arrière (75) avec des clous (J)

**Etape 9** Insérer les étagères (76).

**Etape 10** Fixer les charnières (L) aux portes (77) avec les vis (E).  
Fixer les poignées (M) aux portes (77) avec les vis (I).

**Etape 11** Fixer les portes (77) aux panneaux latéraux à l'aide des vis (E).

**Etape 12** Fixez-le au mur avec le support en L (N) à l'aide de la vis (E) et de la vis (O).

## Conseils utiles

- Déplacez votre nouveau mobilier avec soin, nous recommandons deux personnes pour soulever et transporter le mobilier vers son nouvel emplacement.
- Pour le nettoyage, utilisez un linge doux et/ou humide. N'UTILISEZ PAS de produits abrasifs ou chimiques.
- Vérifiez les vis et écrous périodiquement et resserrez-les si nécessaire.
- Certaines pièces de ce produit ont été pré-assemblées. Elles sont illustrées sur cette page (section en anglais) et elles sont disponibles pour un remplacement.

Limite de poids:

39,5 lbs / 18 kg (panneau supérieur)

42,5 lbs / 19,3 kg (étagères)

## AVERTISSEMENT

- L'appareil peut basculer et provoquer des blessures graves, voire mortelles.
- Fixez l'appareil à un montant ou à un mur.
- Ne laissez PAS les enfants grimper sur l'appareil.
- Placez les objets lourds sur les étagères ou les tiroirs inférieurs.
- Lisez et suivez toutes les instructions d'assemblage.