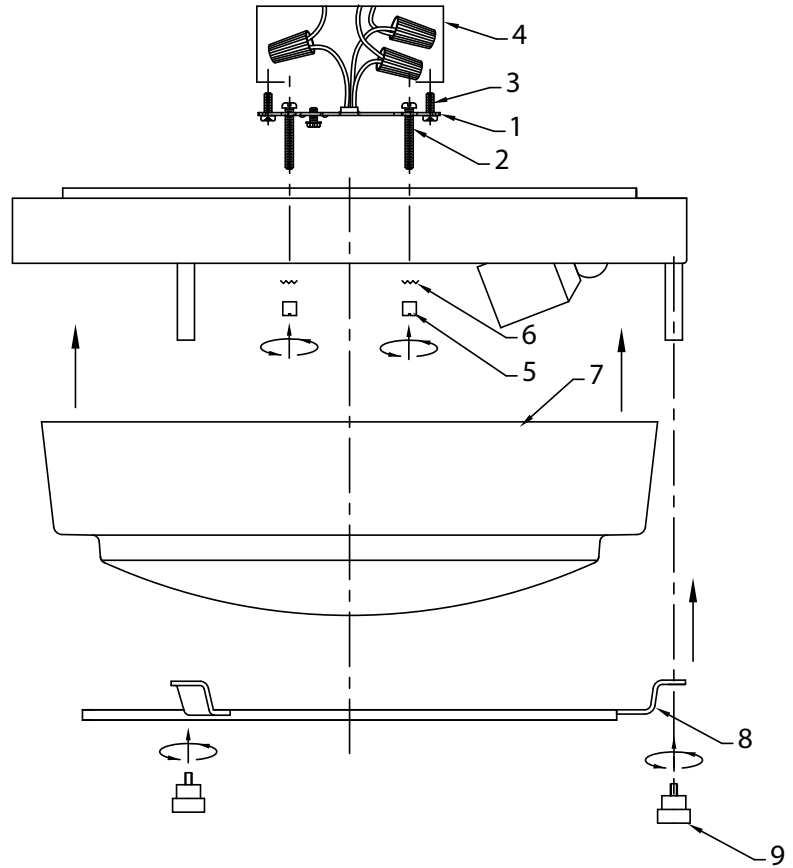
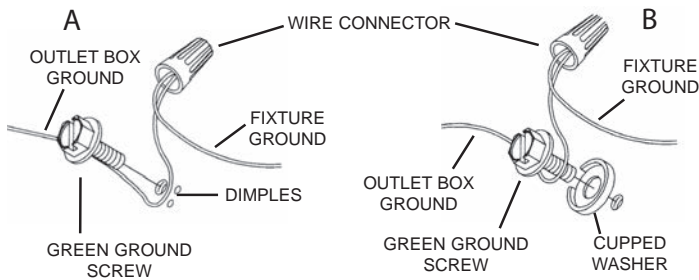


**CAUTION – RISK OF SHOCK –**  
**Disconnect Power at the main circuit breaker panel or main fusebox before starting and during the installation.**

**Before Installing:**

All installations should comply with National and local electrical codes. If you have any doubts concerning installation contact a qualified licensed electrician.

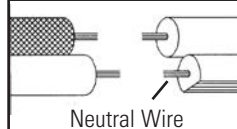
- 1) Find the appropriate threaded holes on mounting strap[1]. Assemble mounting screws[2] into threaded holes.
- 2) Attach mounting strap to outlet box[4] using strap mounting screws[3]. Mounting strap can be adjusted to suit position of fixture.
- 3) Grounding instructions: (See Illus. A or B).
  - A) On fixtures where mounting strap is provided with a hole and two raised dimples. Wrap ground wire from outlet box around green ground screw, and thread into hole.
  - B) On fixtures where a cupped washer is provided. Attach ground wire from outlet box under cupped washer and green ground screw, and thread into mounting strap.
 If fixture is provided with ground wire. Connect fixture ground wire to outlet box ground wire with wire connector. (Not provided.) After following the above steps. Never connect ground wire to black or white power supply wires.



- 4) Make wire connections (connectors not provided). Reference chart below for correct connections and wire accordingly.

Connect Black or Red Supply Wire to:	Connect White Supply Wire to:
Black	White
*Parallel cord (round & smooth)	*Parallel cord (square & ridged)
Clear, Brown, Gold or Black without tracer	Clear, Brown, Gold or Black with tracer
Insulated wire (other than green) with copper conductor	Insulated wire (other than green) with silver conductor

\*Note: When parallel wires (SPT I & SPT II) are used. The neutral wire is square shaped or ridged and the other wire will be round in shape or smooth (see illus.)



- 5) Push fixture to ceiling, carefully passing mounting screws through holes in canopy. **NOTE:** Be certain wires do not get pinched between canopy and ceiling.
- 6) Use knobs[5] and lockwashers[6] to secure canopy. Tighten to secure.
- 7) Install the recommended bulbs.
- 8) Raise the glass shade[7].
- 9) Take the lower frame[8] and supporting the glass shade place onto the three (3) posts.
- 10) Secure into place using the three (3) studded knobs[9].

**ATTENTION – RISQUE DE DÉCHARGES ÉLECTRIQUES -**  
Couper le courant au niveau du panneau du disjoncteur du circuit principal ou de la boîte à fusibles principale avant de procéder à l'installation.

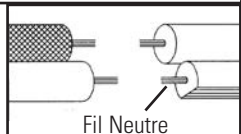
**Avant d'installer:**

Toutes les installations doivent être conformes aux normes nationales et locales codes. Si vous avez des doutes quant à l'installation, contactez un électricien qualifié agréé.

- 1) Trouver les trous filetés appropriés sur la barrette de montage[1]. Vissez les vis de montage dans les trous filetés[2].
- 2) Vissez la bande de montage sur la boîte de jonction[4] en utilisant les vis de fixation de la sangle[3]. La barrette de montage peut être ajustée pour convenir à la position de l'applique.
- 3) Connecter les ls. Se porter au tableau ci-dessous pour faire les connexions.

Connecter le fil noir ou rouge de la boîte	Connecter le fil blanc de la boîte
A Noir	A Blanc
*Au cordon parallèle (rond et lisse)	*Au cordon parallèle (à angles droits et strié)
Au transparent, doré, marron, ou noir sans fil distinctif	Au transparent, doré, marron, ou noir avec un til distinctif
Fil isolé (sauf fil vert) avec conducteur en cuivre	Fil isolé (sauf fil vert) avec conducteur en argent

\*Remarque: Avec emploi d'un fil parallèle (SPT I et SPT II). Le fil neutre est à angles droits ou strié et l'autre fil doit être rond ou lisse (Voir le schéma).



- 4) Enfoncez le luminaire sur le plafond, en passant soigneusement les vis de fixation dans les trous dans le voile.  
**REMARQUE:** Soyez certain que les fils ne sont pas pincés entre le dos et le plafond.
- 5) Utiliser les boutons[5] et les dispositifs de verrouillage[6] pour sécuriser la voûte. Serrez pour sécuriser.
- 6) Insert recommandé ampoules.
- 7) Lève l'ombre de verre [7].
- 8) Prenez le cadre inférieur [8] et soutenez l'endroit de l'ombre de verre sur les trois (3) messages.
- 9) Fixez-le en place en utilisant les trois (3) boutons cloutés [9].

