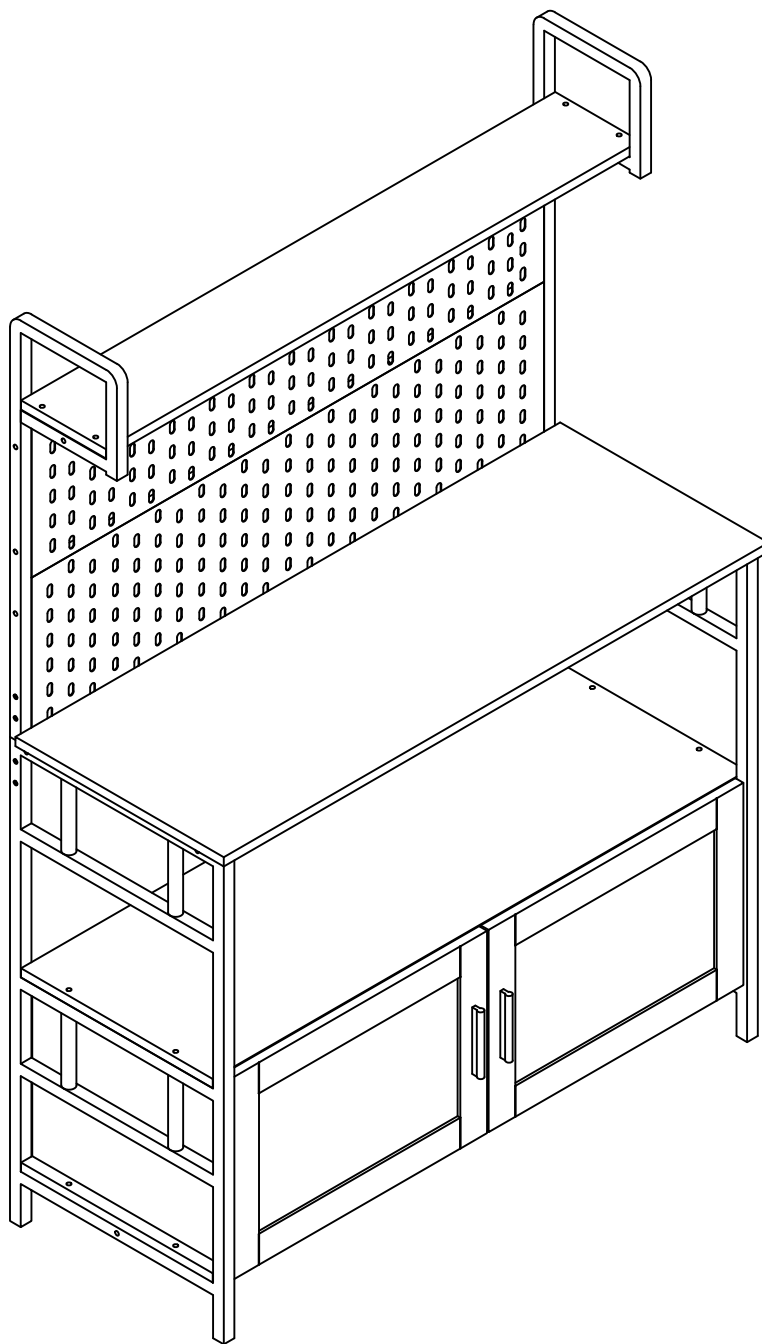
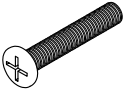


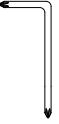

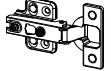


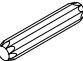
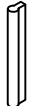
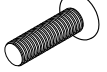
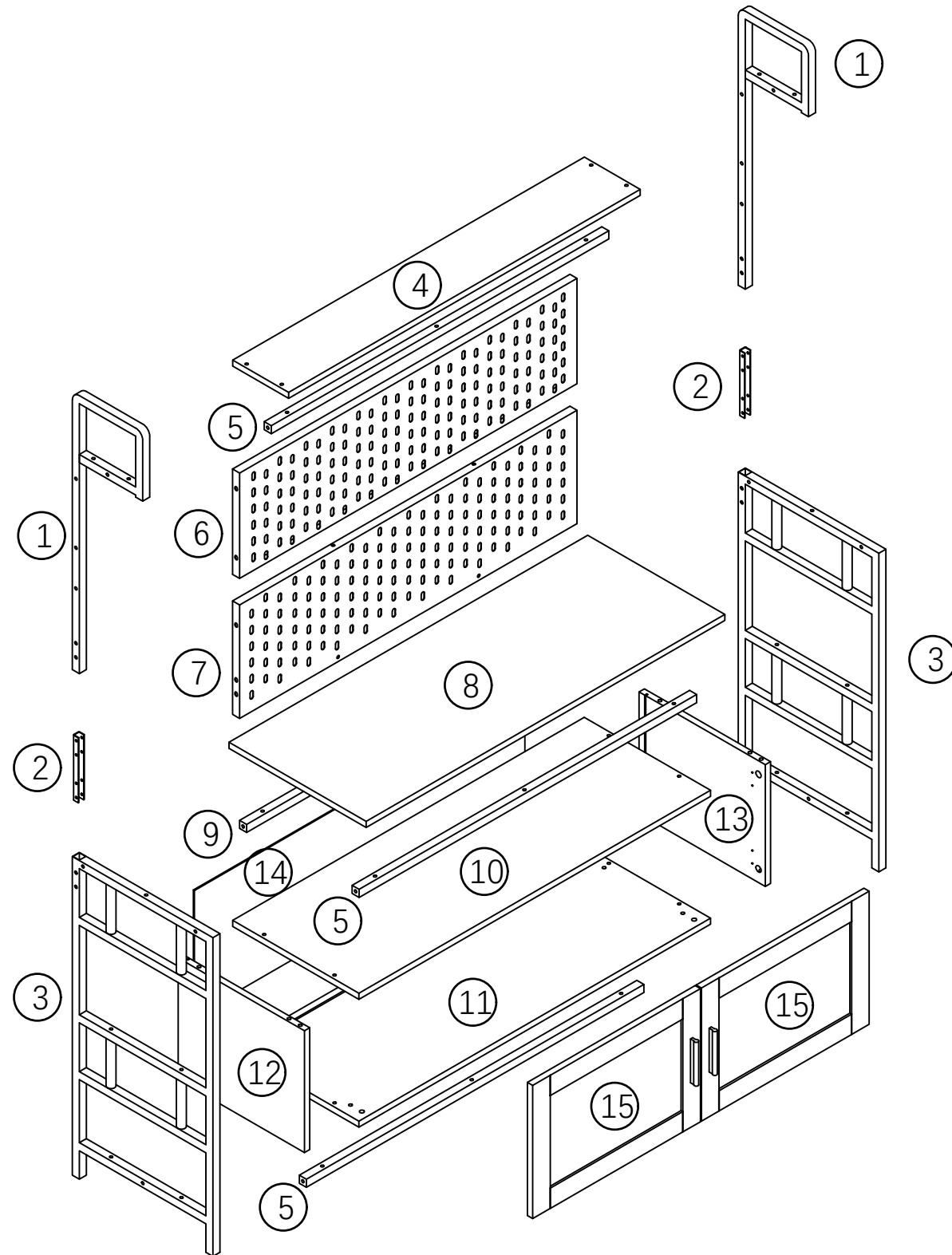


# INSTALLATION & ASSEMBLY



<b>A</b>  6*30 42PCS	<b>I</b>  3.5*14 24PCS
<b>B</b>  6*8 26PCS	<b>J</b>  1PC
<b>C</b>  M6 10PCS	
<b>D</b>  4PCS	
<b>E</b>  E1  E2 8PCS	
<b>F</b>  8*40 8PCS	
<b>G</b>  2PCS	
<b>H</b>  4*18 4PCS	

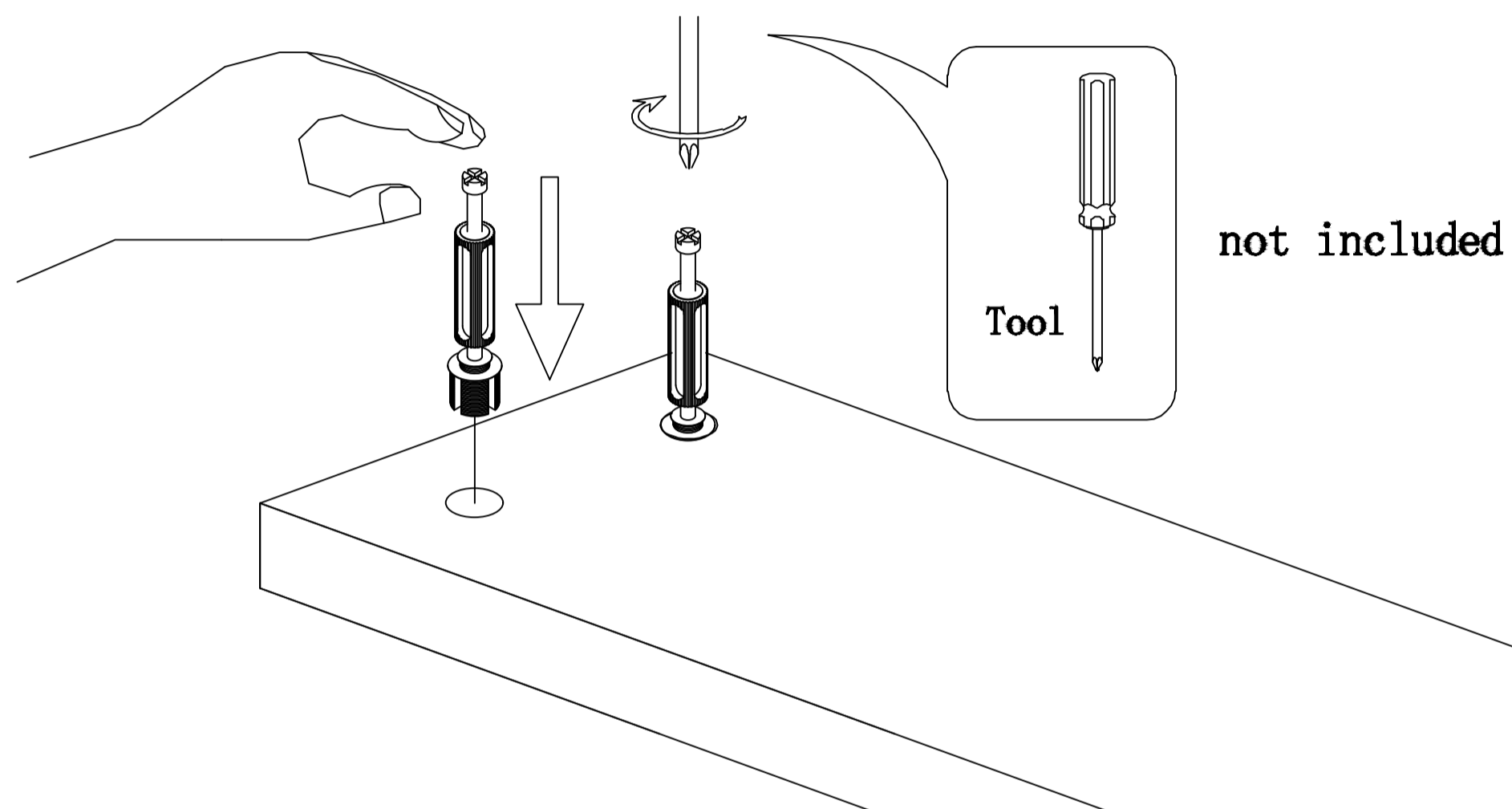




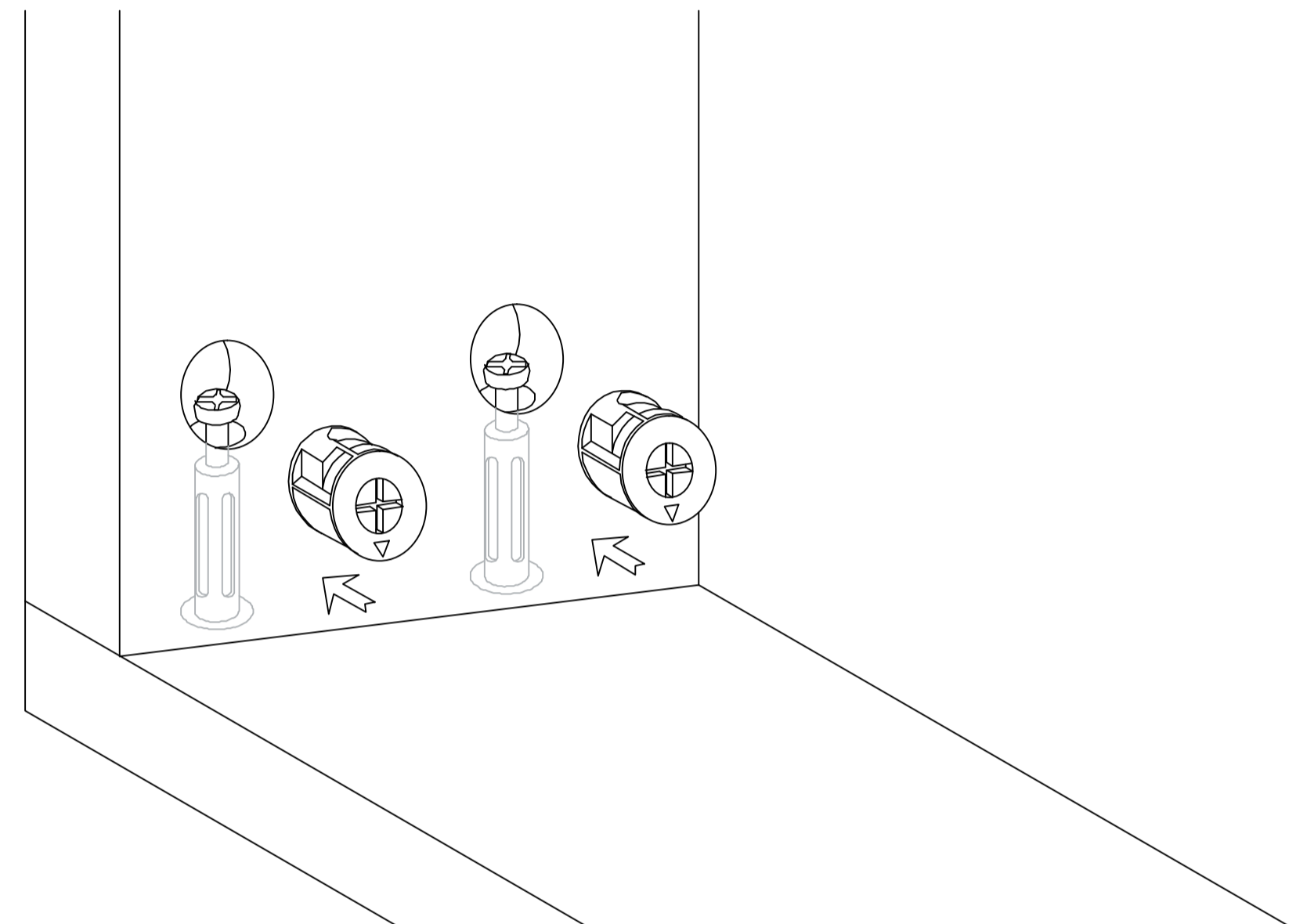
# Hardware installation demonstration

NOTE: Please make sure "A" hardware tightened and can't be pulled out!

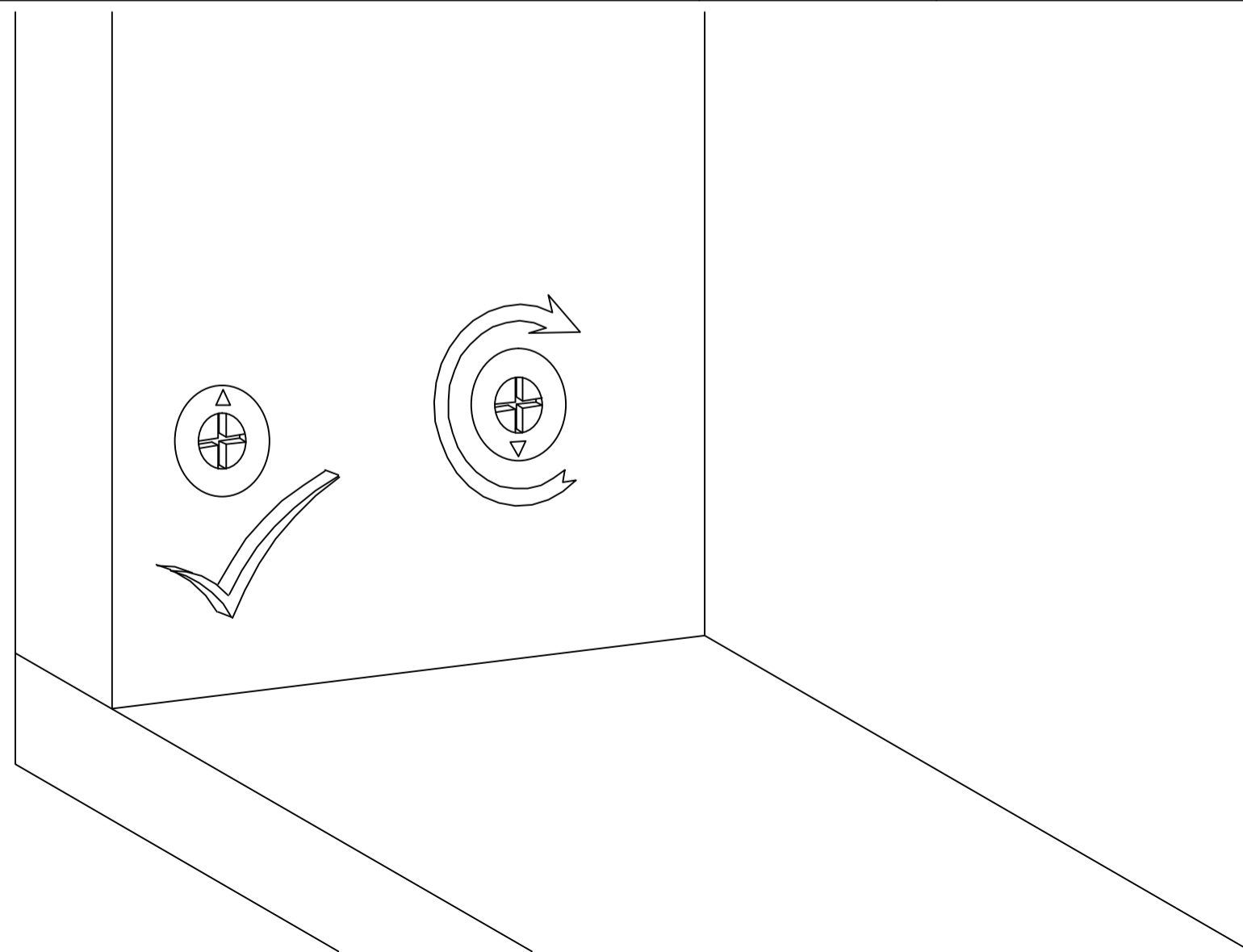
I

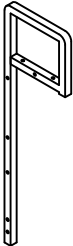
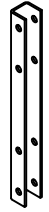
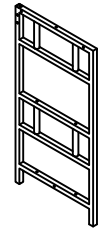
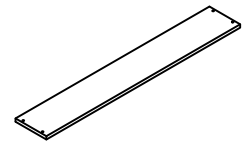
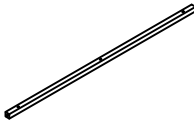
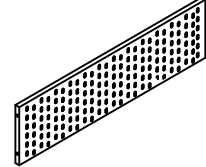
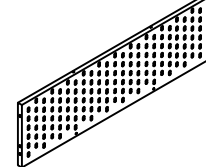
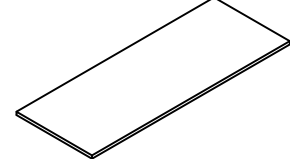
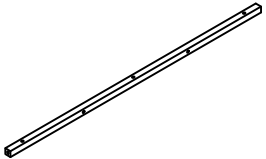
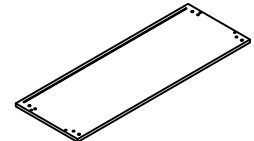
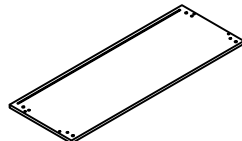
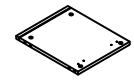
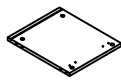
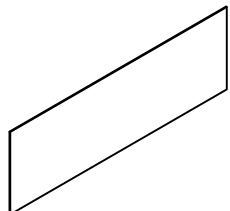
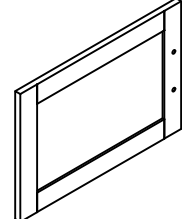


II

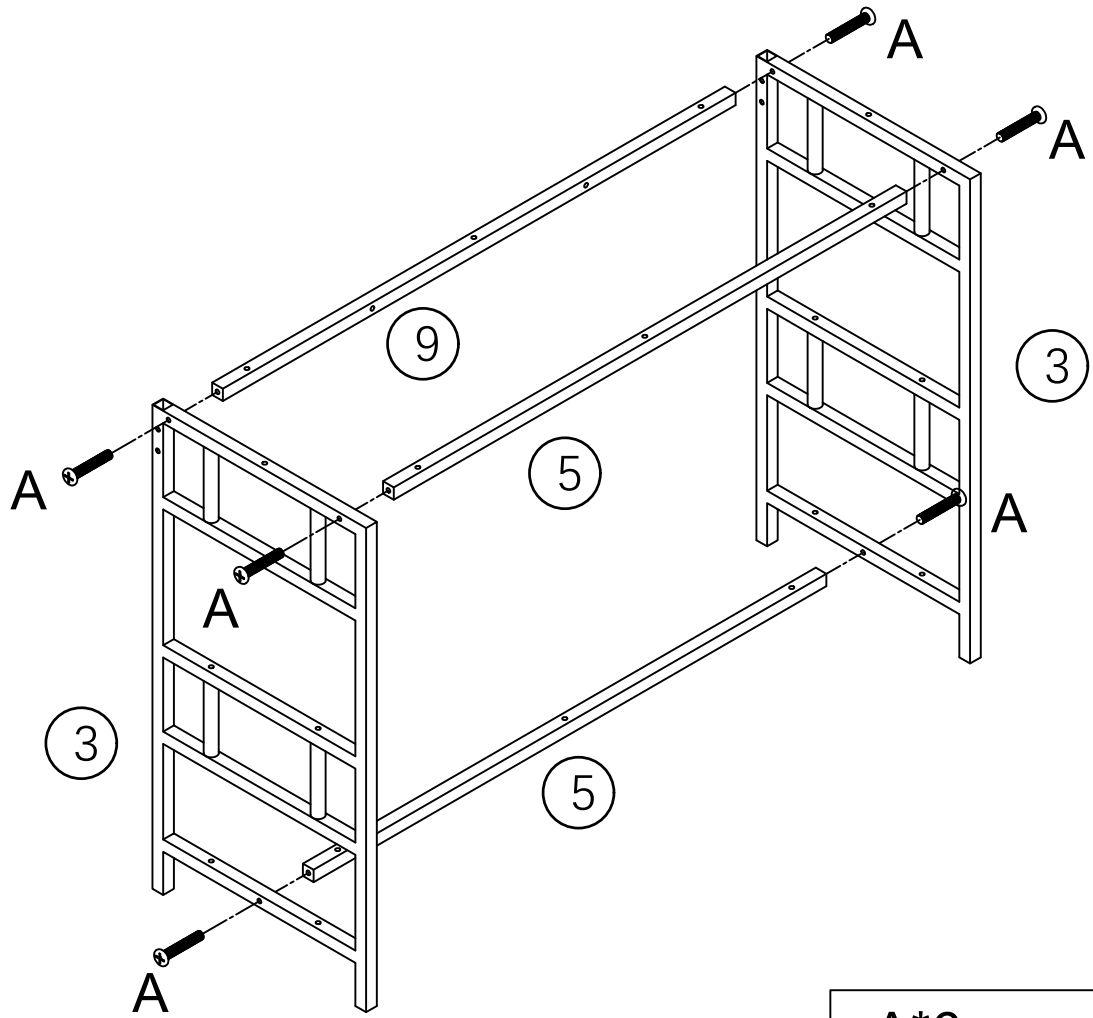


III



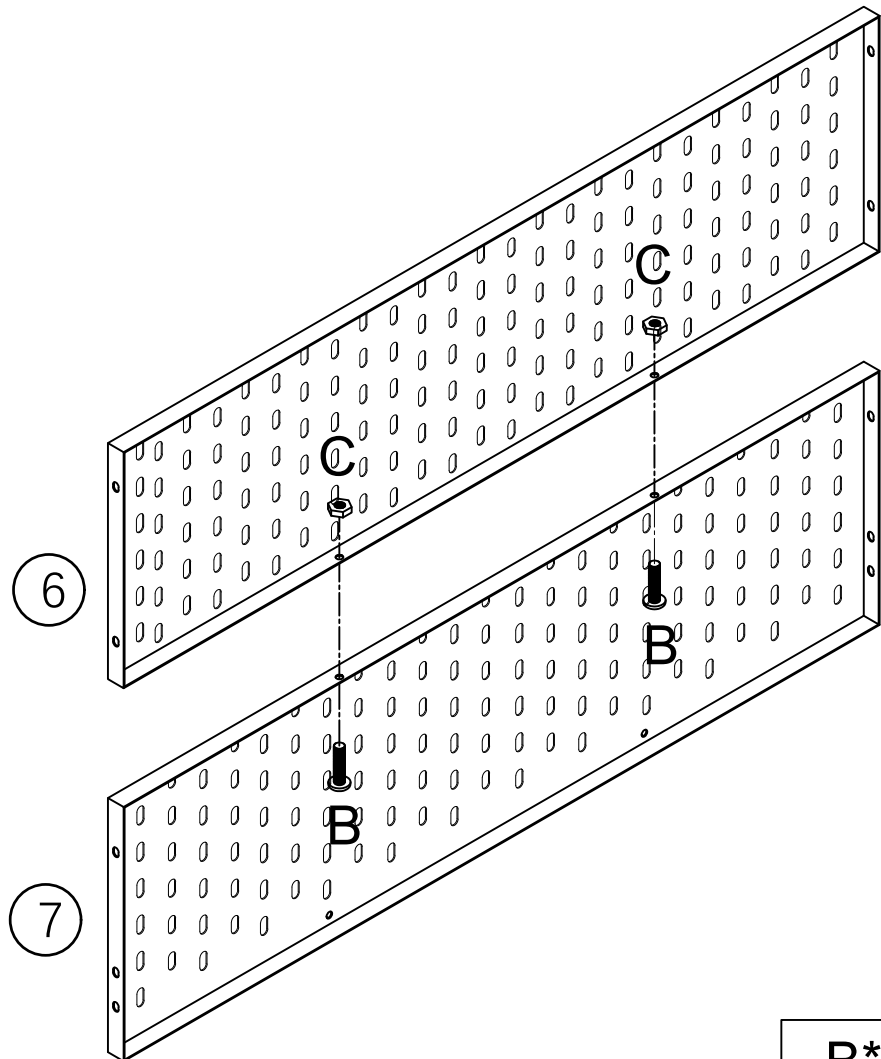
<p>1</p> <p>685*200*20mm</p>  <p>27*7.9*0.8"</p> <p>2pcs</p>	<p>2</p> <p>17*15*160mm</p>  <p>0.7*0.6*6.3"</p> <p>2pcs</p>	<p>3</p> <p>785*400*20mm</p>  <p>31*15.7*0.8"</p> <p>2pcs</p>	<p>4</p> <p>1000*159*15mm</p>  <p>39.4*6.3*0.6"</p> <p>1pc</p>
<p>5</p> <p>960*20*20mm</p>  <p>37.8*0.8*0.8"</p> <p>3pcs</p>	<p>6</p> <p>960*260*20mm</p>  <p>37.8*10.2*0.8"</p> <p>1pc</p>	<p>7</p> <p>960*280*20mm</p>  <p>37.8*11*0.8"</p> <p>1pc</p>	<p>8</p> <p>1020*390*15mm</p>  <p>40.2*15.4*0.6"</p> <p>1pc</p>
<p>9</p> <p>960*20*20mm</p>  <p>37.8*0.8*0.8"</p> <p>1pc</p>	<p>10</p> <p>1000*359*15mm</p>  <p>39.4*14.1*0.6"</p> <p>1pc</p>	<p>11</p> <p>1000*359*15mm</p>  <p>39.4*14.1*0.6"</p> <p>1pc</p>	<p>12</p> <p>359*300*15mm</p>  <p>14.1*11.8*0.6"</p> <p>1pc</p>
<p>13</p> <p>359*300*15mm</p>  <p>14.1*11.8*0.6"</p> <p>1pc</p>	<p>14</p> <p>940*310*3mm</p>  <p>37*12.2*0.1"</p> <p>1pc</p>	<p>15</p> <p>477*328*15mm</p>  <p>18.8*12.9*0.6"</p> <p>2pcs</p>	

1



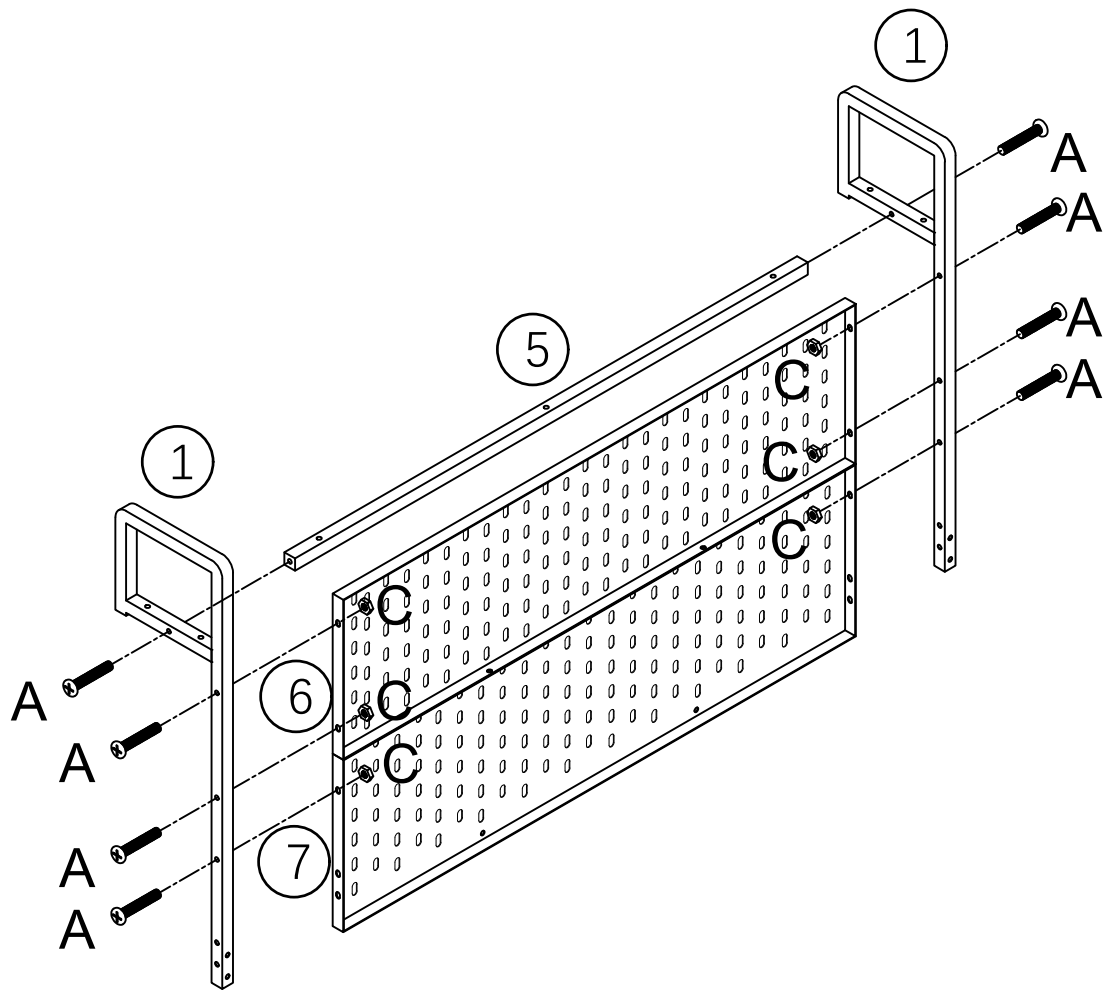
A\*6

2



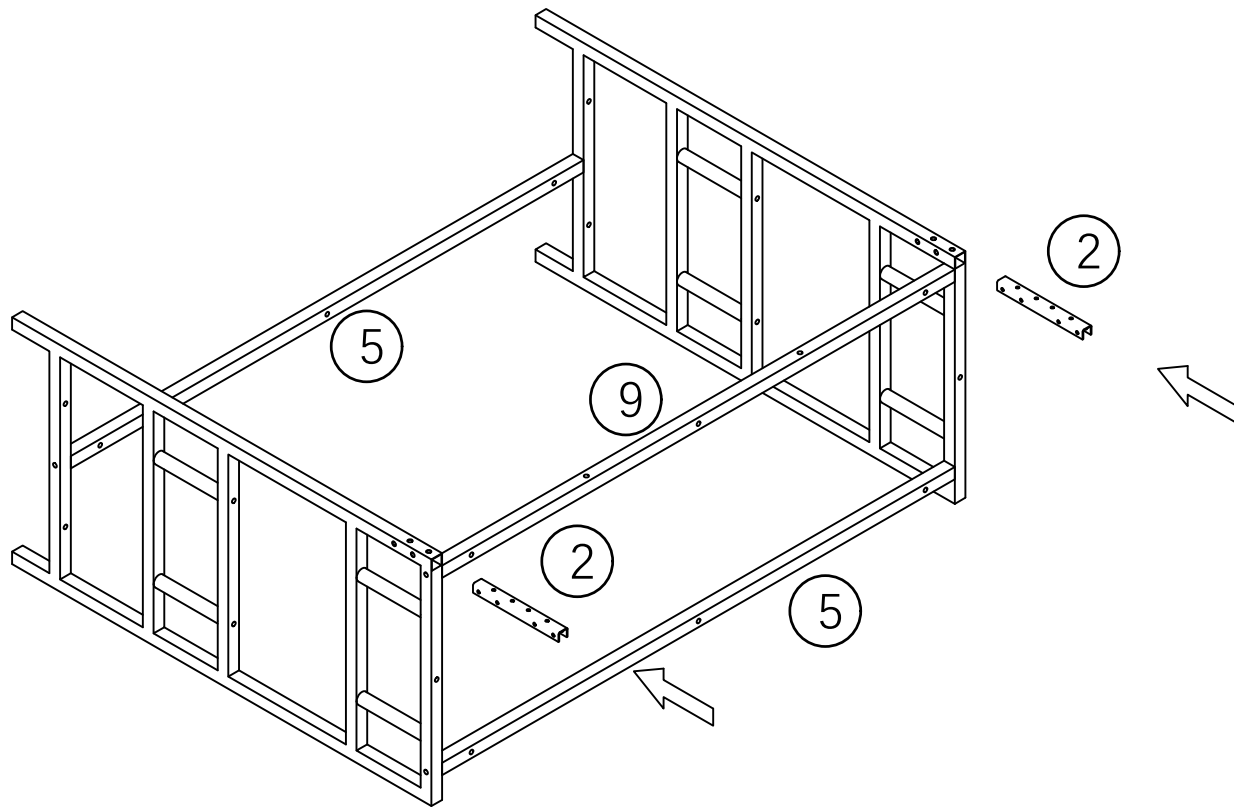
B\*2 C\*2

3

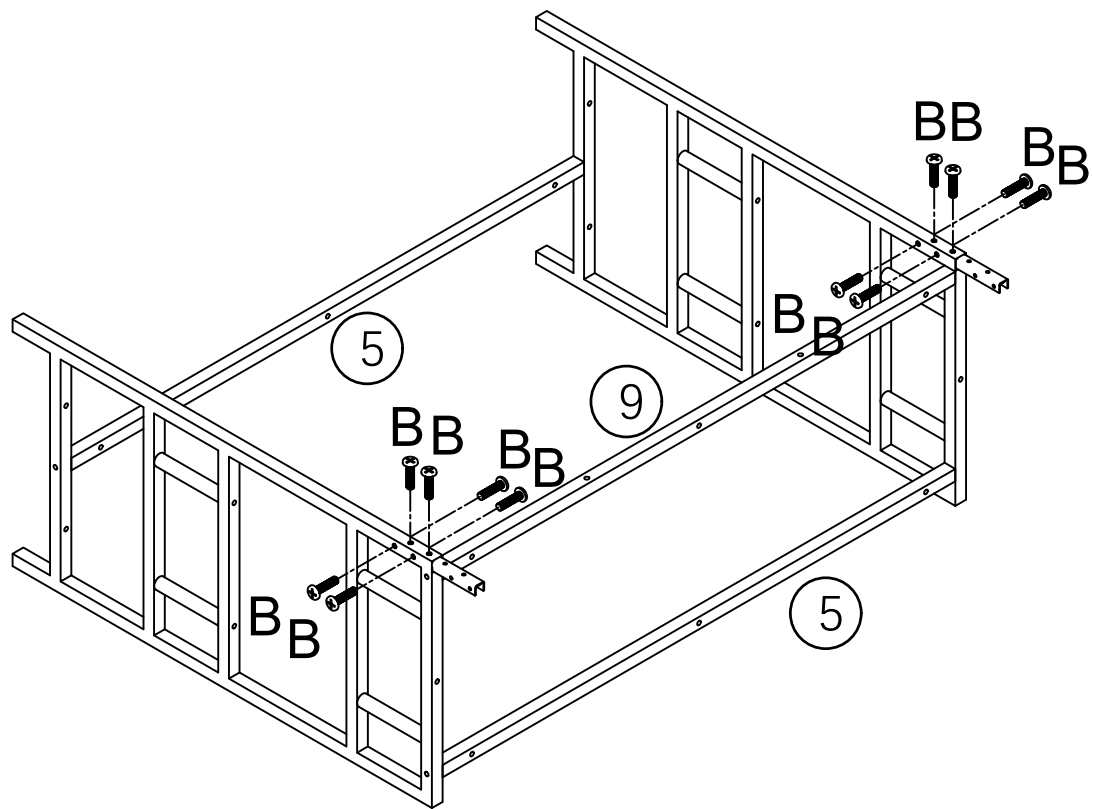


A\*8 C\*6

4

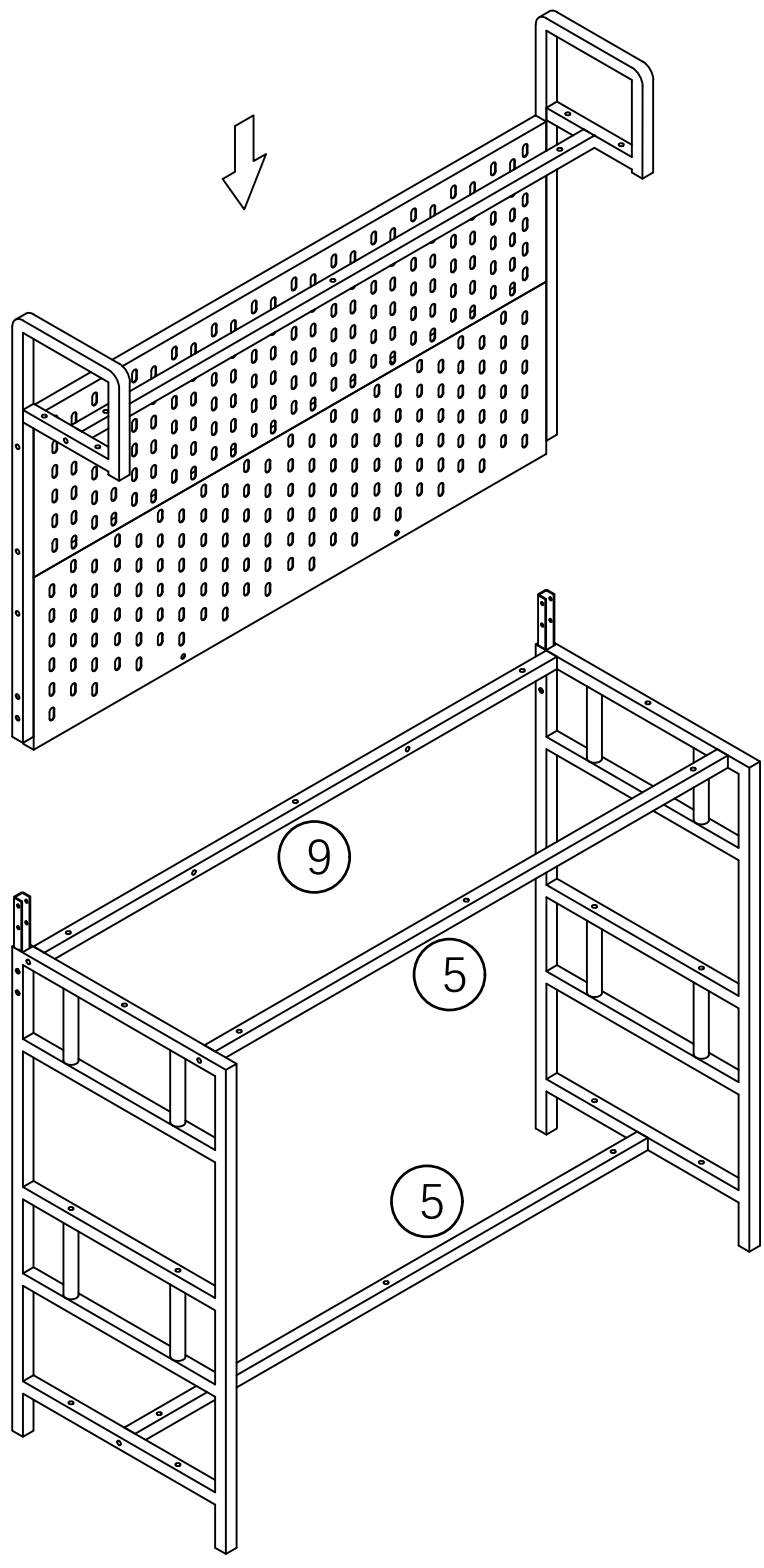


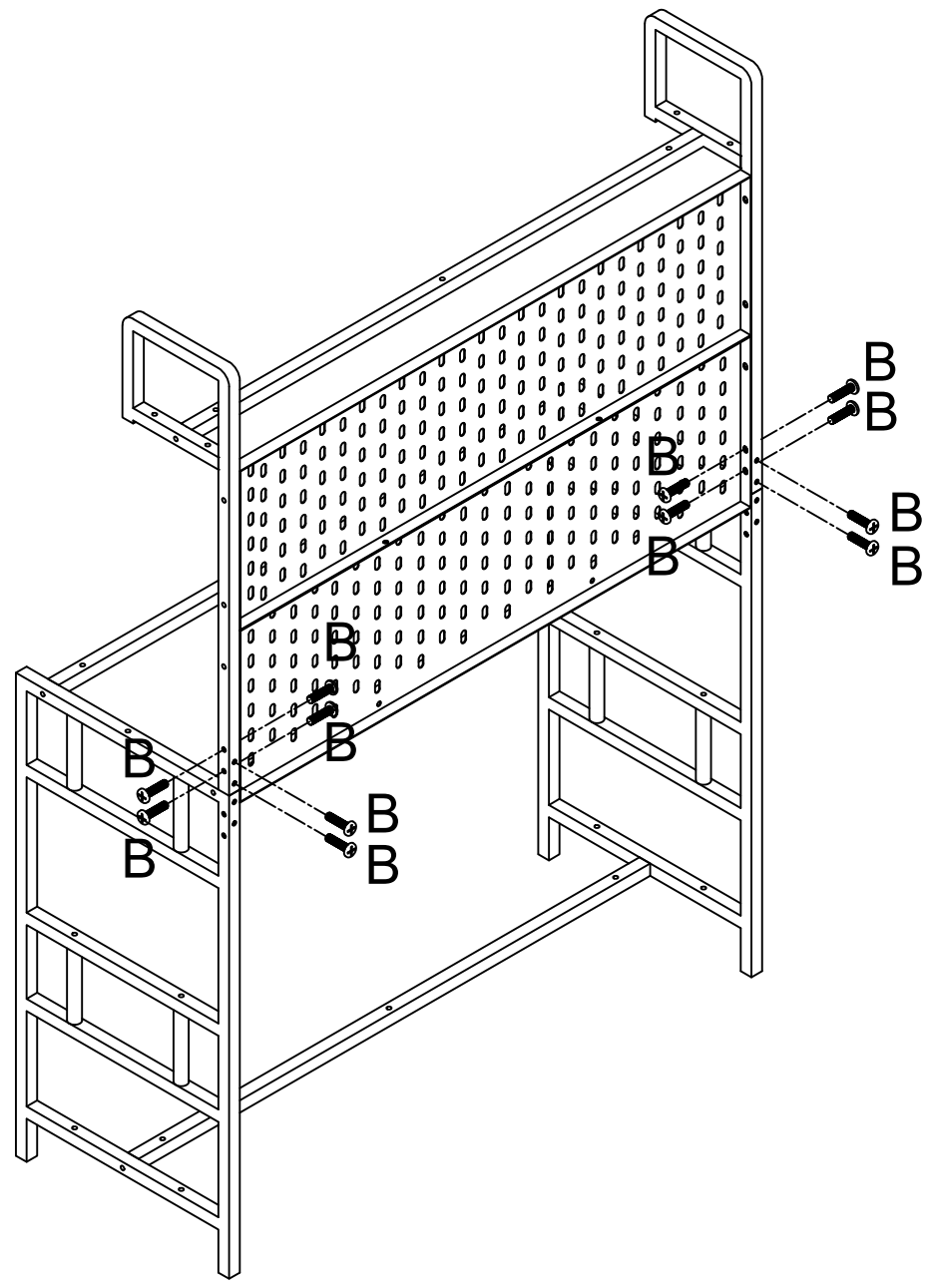
5

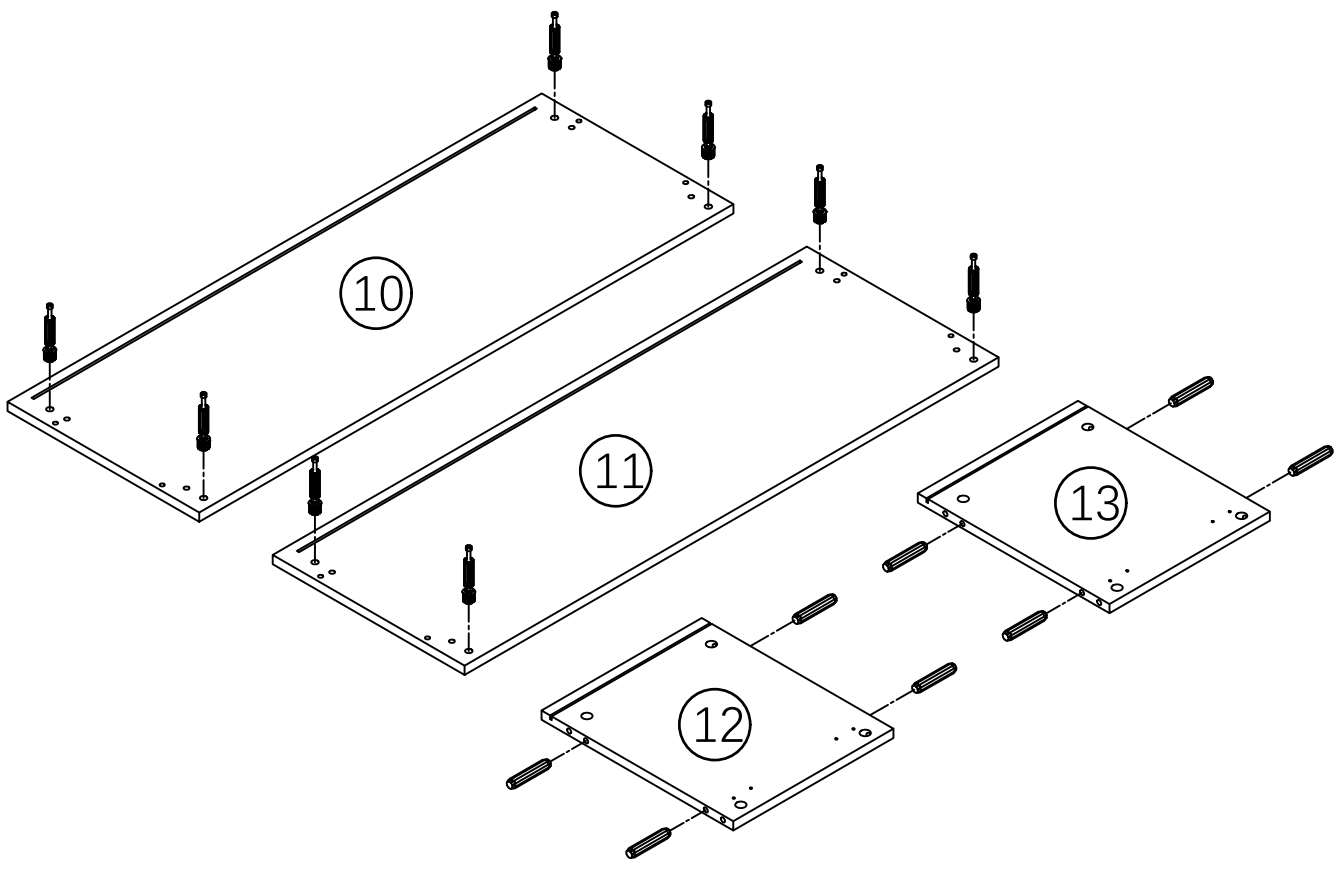


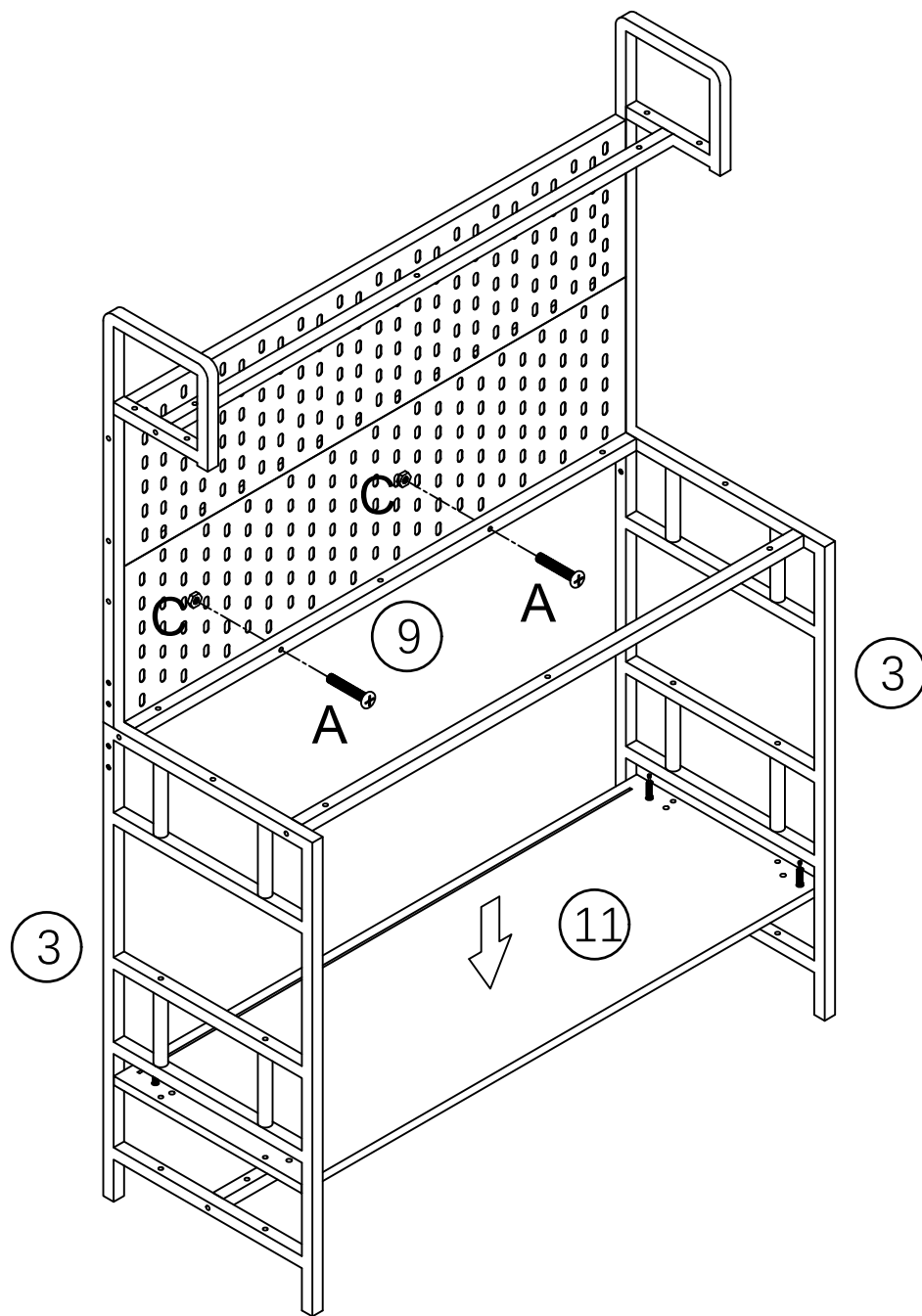
B\*12

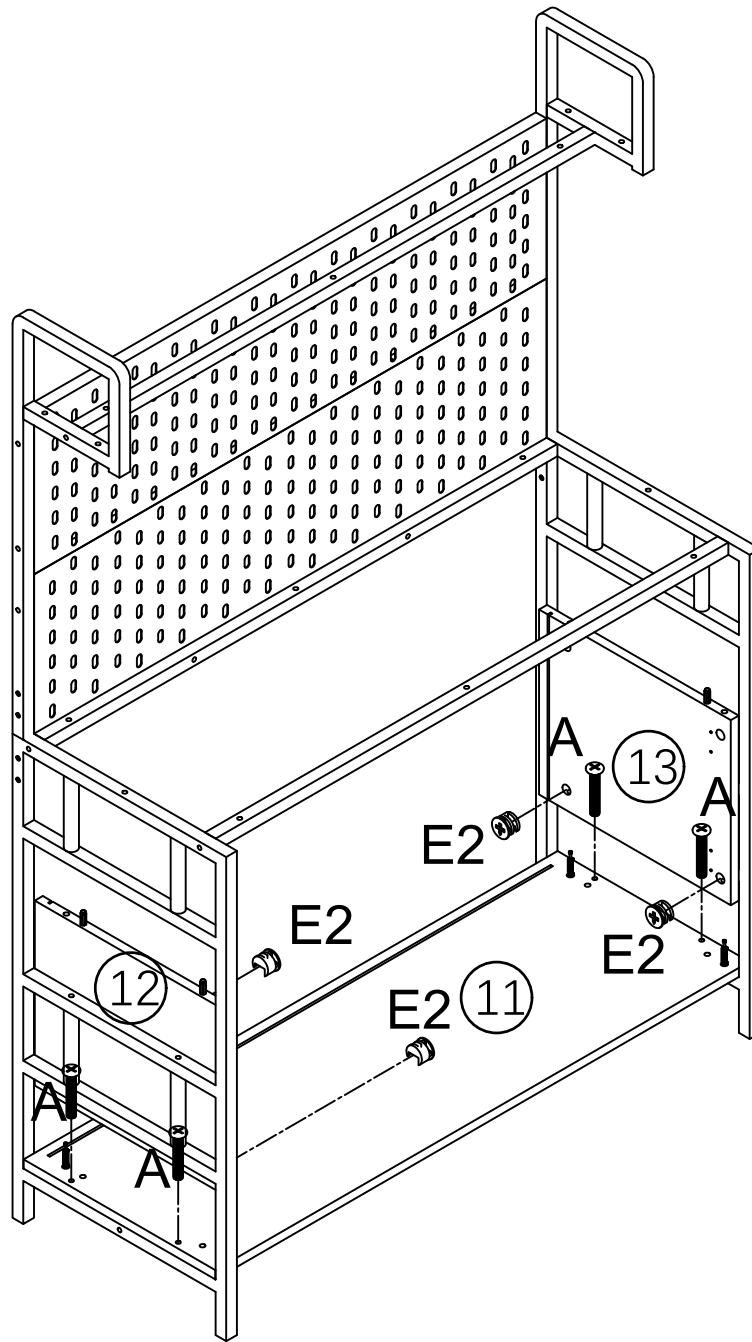
6

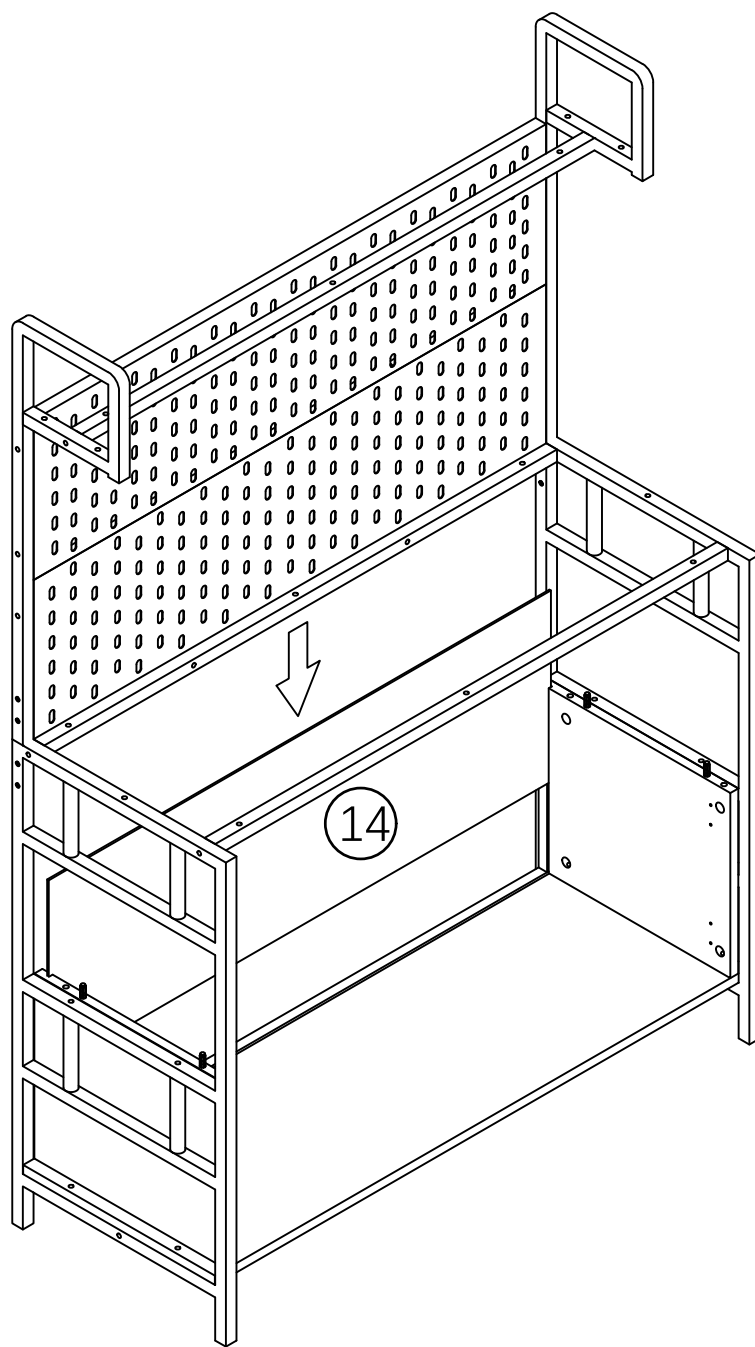


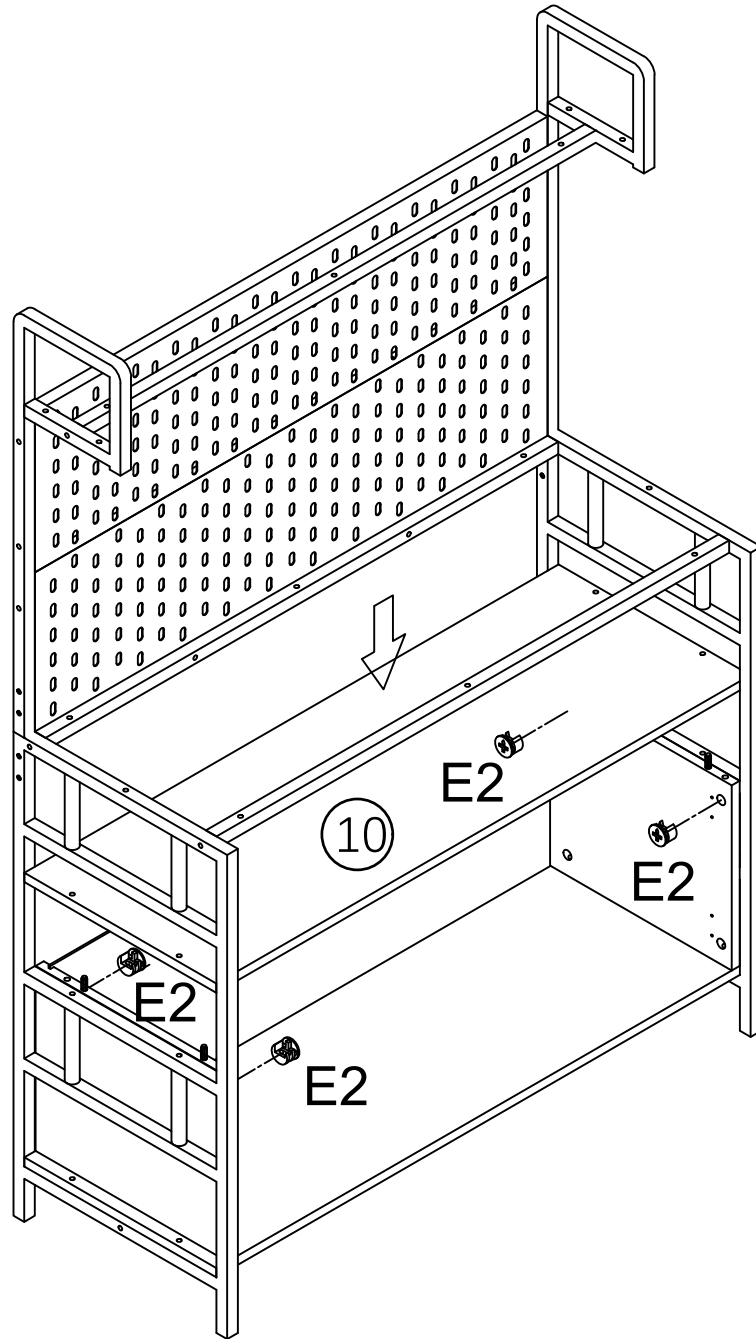


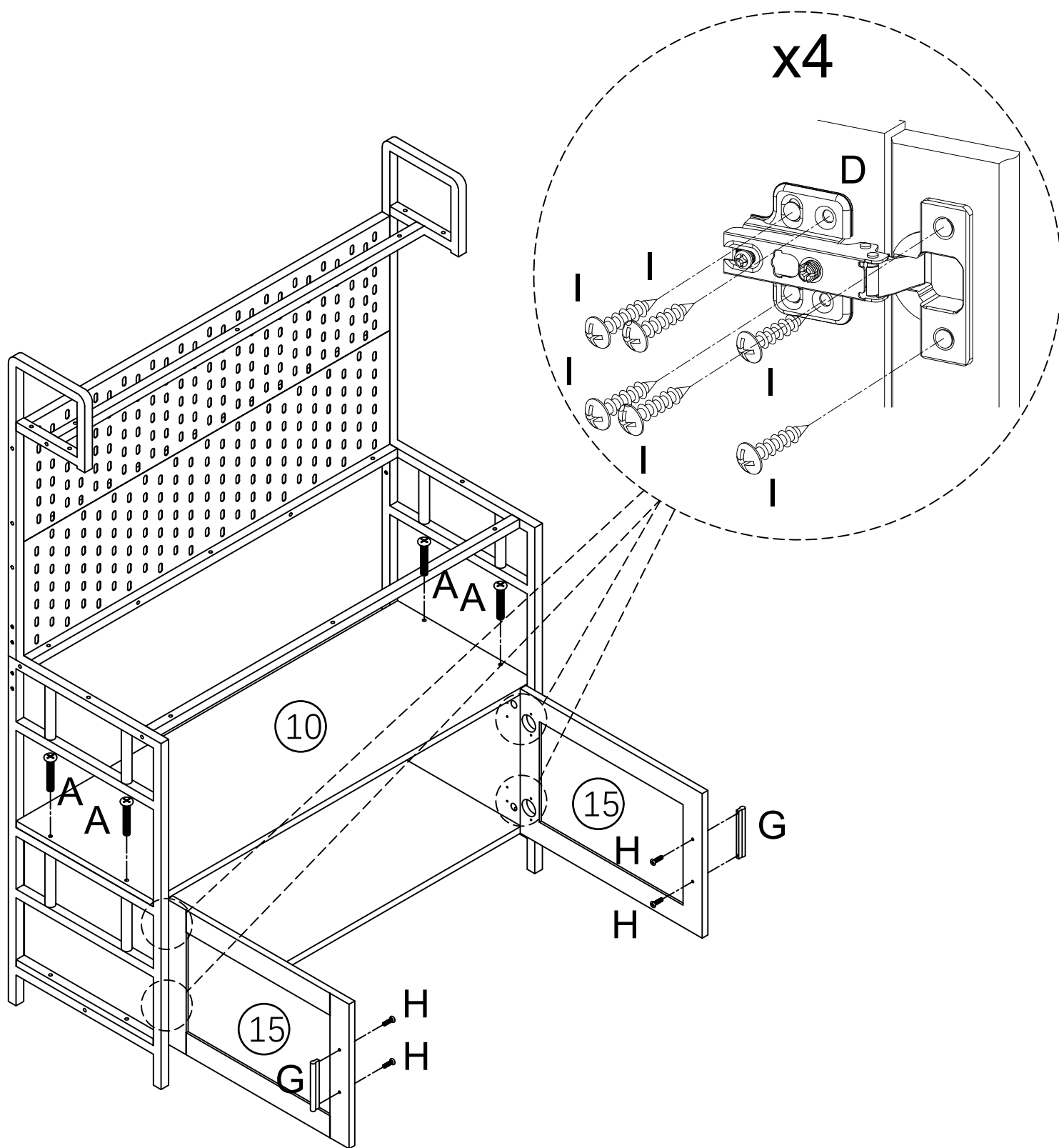




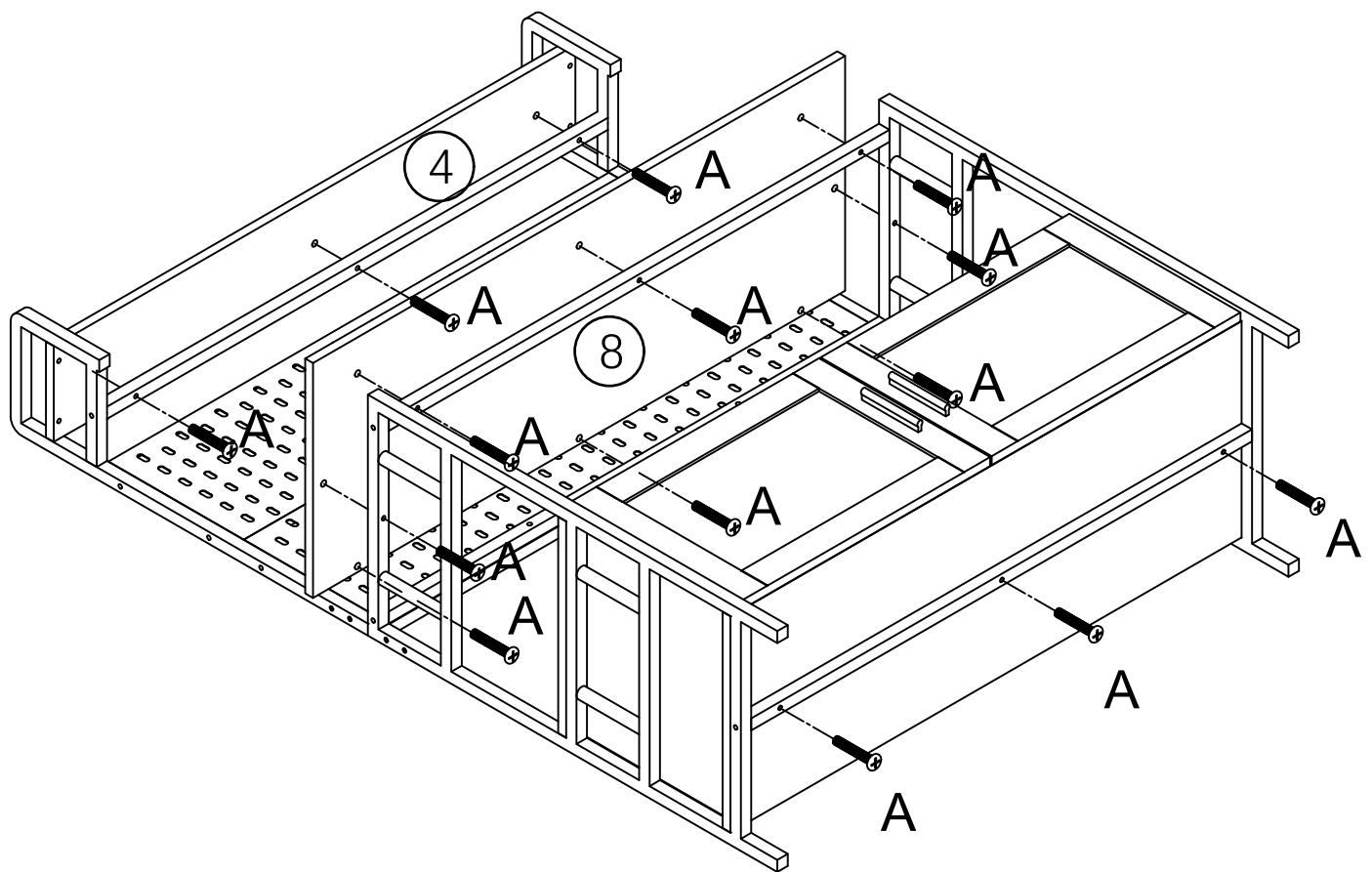


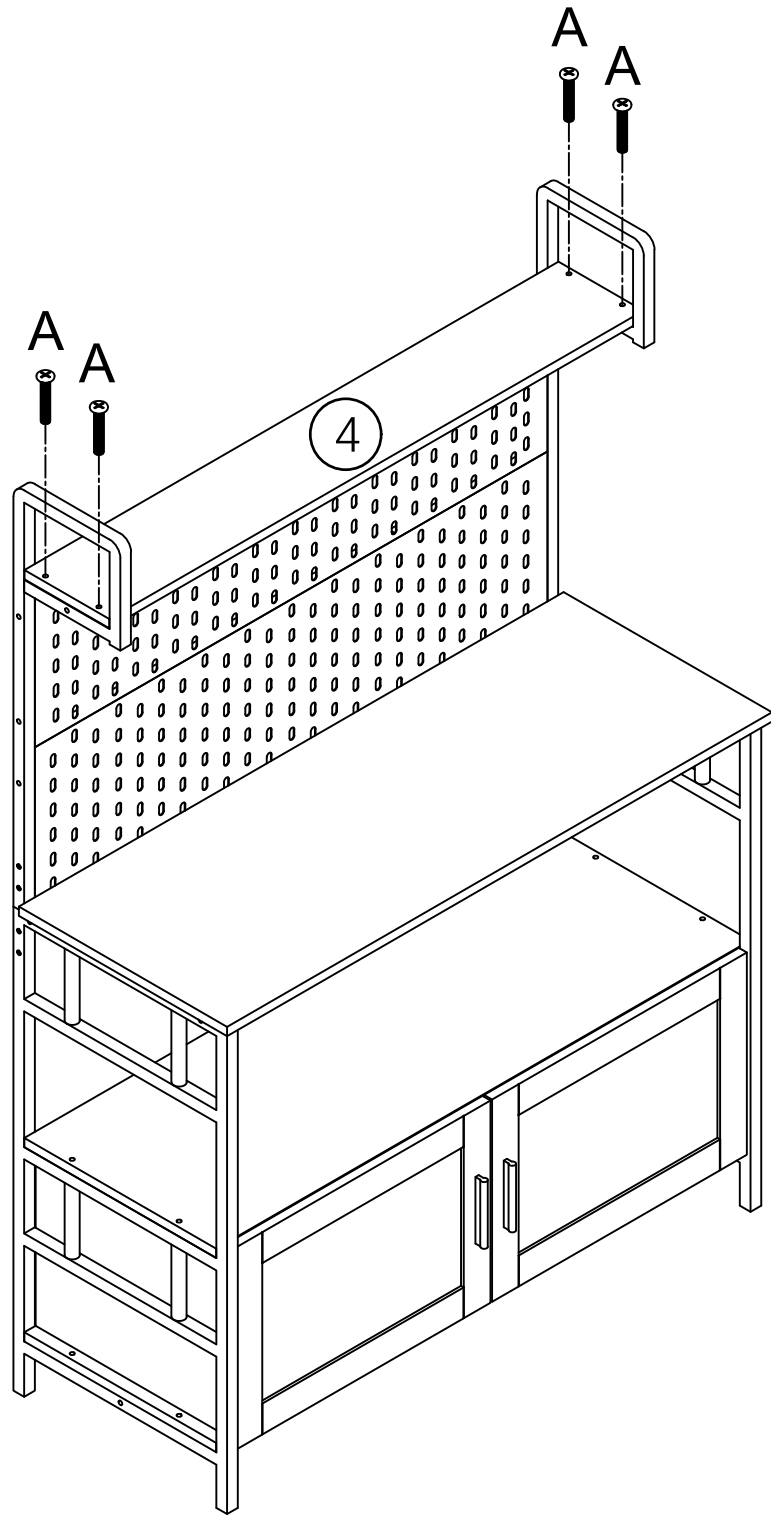


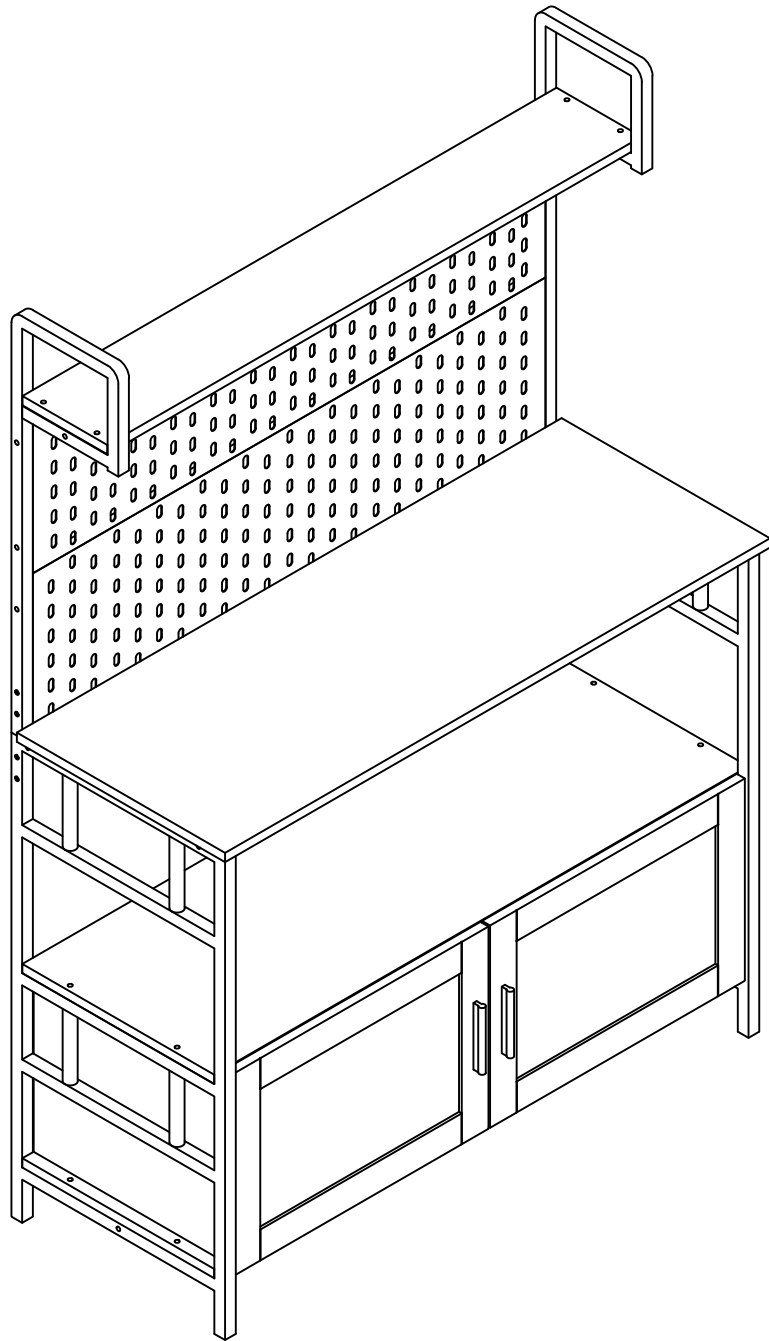




A\*4 D\*4 G\*2 H\*4 I\*24







End