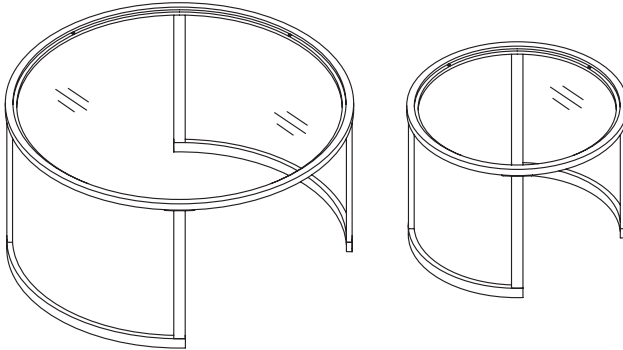


**ASSEMBLY INSTRUCTIONS
INSTRUCTIONS DE MONTAGE
INSTRUCCIONES DE MONTAJE**



**COFFEE TABLE SET
TABLE DE CAFÉ
JUEGO DE MESA DE CAFÉ**

PRE-ASSEMBLY:

Carefully remove all parts and hardware from carton, along with any protective packaging.

Do not discard any contents until after assembly is complete to avoid accidentally discarding small parts or hardware.

PRÉASSEMBLAGE :

Retirez soigneusement de la boîte toutes les pièces, toute la quincaillerie, et tout emballage de protecteur.

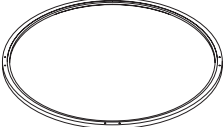





Ne mettez aucun élément de contenu au rebut avant de terminer l'assemblage au complet, afin d'éviter de jeter accidentellement de petites pièces ou un élément de quincaillerie.

ANTES DEL ENSAMBLADO:



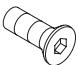
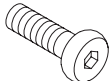

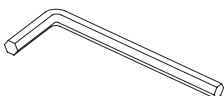
Retire con cuidado todas las piezas y herramientas de la caja, junto con todo el envoltorio protector.

No deseche nada hasta después de haber terminado de ensamblar para evitar botar por accidente piezas pequeñas o herramientas.

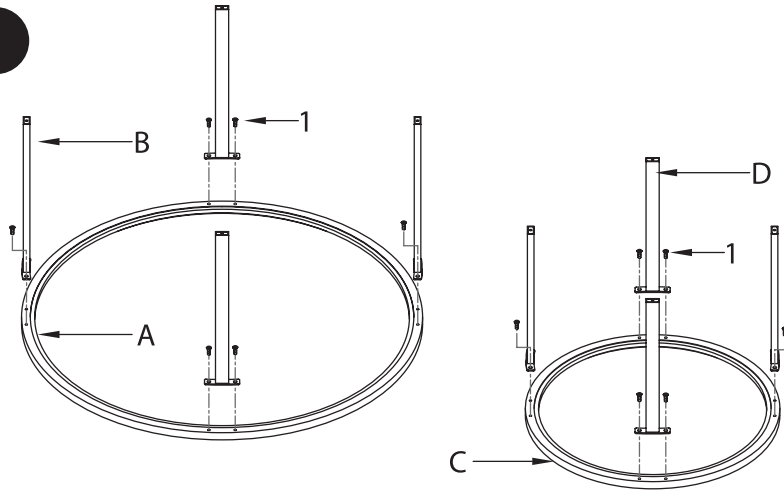
Part Pièce Pieza	Description Description Descripción	Quantity Quantité Cantidad
------------------------	---	----------------------------------

A		1
B		4
C		1
D		4
E		2
F		2

Part Pièce Pieza	Description Description Descripción	Quantity Quantité Cantidad
------------------------	---	----------------------------------

G		1
H		1
1	 1/4"*12mm	16
2	 1/4"*40mm	8
3		8
4		1

1



NOTE:

Do not **FULLY** tighten the screws until all parts are assembled, and the glass shelves are installed, and you are sure the glass shelves fit flush with the frame. Once all parts are properly installed and fit together securely, then tighten all screws fully.

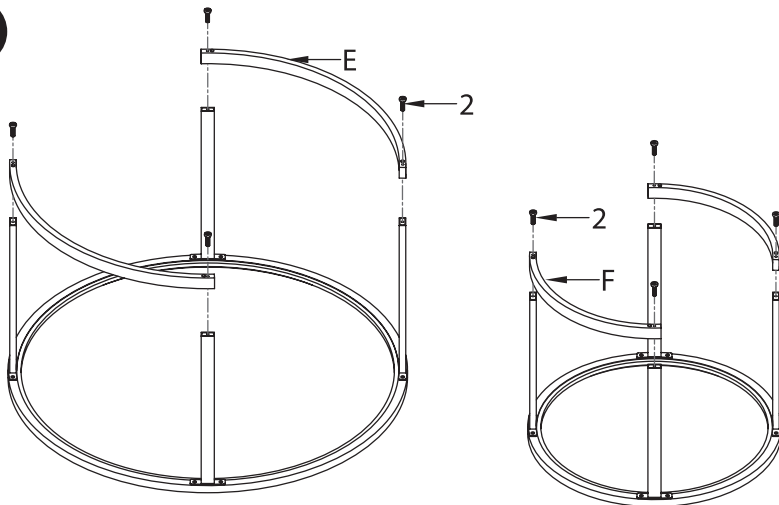
NOTE:

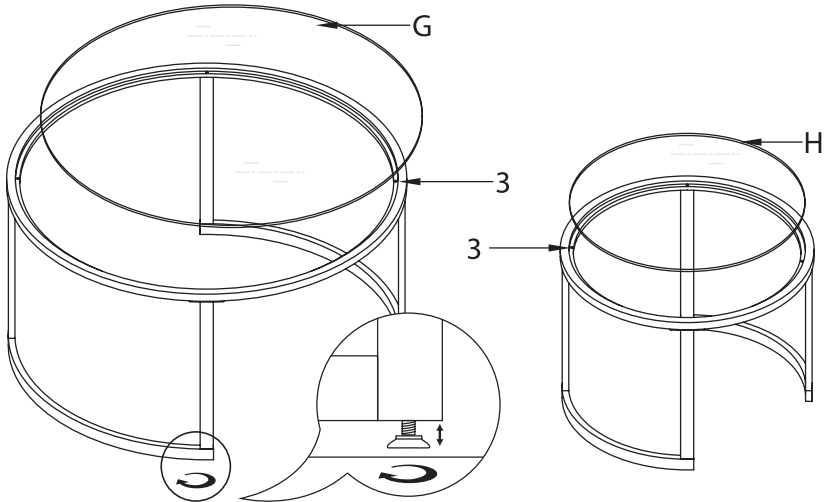
Ne serrez **PAS COMPLÈTEMENT** les vis jusqu'à ce que les étagères en verre soient installées, et vous êtes sûr que les étagères en verre sont alignées avec le cadre. Une fois que toutes les pièces sont correctement installées et s'assemblent correctement, puis serrez toutes les vis à fond.

NOTA:

No apriete **COMPLETAMENTE** los tornillos hasta que los estantes de vidrio estén instalados, y usted está seguro de que los estantes de vidrio encajan al ras con el marco. Una vez que todas las piezas están correctamente instaladas y que encajen correctamente, apriete todos los tornillos completamente.

2



3

NOTE: Use the leveling feet to make sure furniture is level on the floor before using.

REMARQUE: Utilisez les pieds de nivellement pour vous assurer que les meubles sont à niveau sur le sol avant de les utiliser.

NOTA: Use los pies niveladores para asegurarse de que el mueble estén nivelados en el piso antes de usar la mesa.



Do not exceed the maximum weight capacity of 50 lbs (22.6 kgs) for each top shelf.

Ne dépassez pas la capacité de poids maximale de 22,6 kg (50 lb) pour chaque étagère supérieure.

No exceda la capacidad máxima de peso de 50 lbs (22.6 kg) para cada estante superior.

CARE INSTRUCTIONS:

- Wipe clean with a soft, dry cloth or static duster.
- Always avoid the use of harsh chemicals or abrasive cleaners as they may cause damage to the table's finish.

INSTRUCTIONS D'ENTRETIEN :

- Essuyez-le proprement à l'aide d'un chiffon doux et sec ou d'un essuie-meuble statique.
- Évitez toujours d'utiliser des produits chimiques forts ou agents nettoyants abrasifs, car ils pourront endommager la finition de la table basse.

INSTRUCCIONES DE CUIDADO:

- Desenchufe la lámpara antes de limpiarla.
- Limpie con un paño suave y seco o con un paño para estática.
- Evite siempre el uso de limpiadores químicos ásperos o abrasivos, ya que pueden dañar el acabado de la mesa de café.